



▶ Massive Konstruktion aus hochwertigem Leimholz (BSH-Fichte)



541 X 350 cm

Andria

- ▶ Farblich behandelt in schiefergrau
- ▶ Dacheindeckung Polycarbonat-Doppelstegplatte in klar
- ▶ Pfosten 12 x 12 cm
- ▶ Inklusive Aufschraubstützen



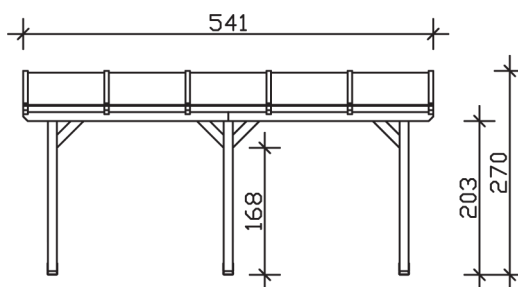
| ► Datenblatt / Baubeschreibung | | Andria 541 x 350cm |
|--------------------------------|--|---|
| Material | | Leimholz, Fichte |
| Farbbehandlung | | Lasiert in Schiefergrau |
| Pfostenstärke | | 12 x 12 cm |
| Breite | | 541 cm |
| Tiefe | | 350 cm |
| Grundfläche | | 18,94 m ² |
| Umbauter Raum | | 47,06 m ³ |
| Schneelast | | 0,85 kN/m ² |
| Dachfläche | | 18,94 m ² |
| Dachneigung | | 7 ° |
| Material Dacheindeckung | | Polycarbonat-Doppelstegplatten 16 mm - klar |
| Dachstärke | | 16 mm |
| Montageart | | Wandanbau |
| Gesamthöhe hinten | | 270 cm |
| Gesamthöhe vorne | | 227 cm |
| Durchgangshöhe vorne | | 203 cm |
| Pfostenabstand Breite | | 220 cm |
| Pfostenabstand Tiefe | | 305 cm |



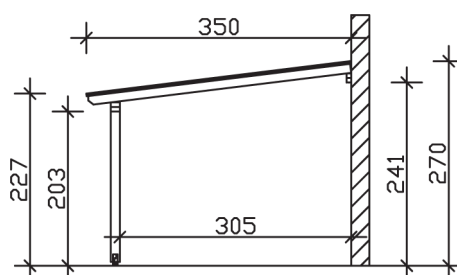
| | |
|--|---|
| Oberfläche Holz | 19,37 m ² |
| Im Lieferumfang enthalten | Aufschraubstützen, Montagematerial, Aufbauanleitung |
| Nicht im Lieferumfang enthalten | Dübel für die Wandmontage und Wandanschlussprofil |
| Verpackung | Paket 1: B 120 cm x L 366 cm x H 53 cm Gewicht 290,000 kg |
| Artikelnummer | 201136-13-20 |
| EAN-Nummer | 4018211028429 |
| Lieferhinweis | Für die Anlieferung muss die Zufahrt für 40 t-LKW möglich sein! Die Anlieferung erfolgt frei Bordsteinkante (Festland Deutschland). |
| Garantie | 5 Jahre gemäß unseren Garantiebedingungen |

Andria 541 X 350cm

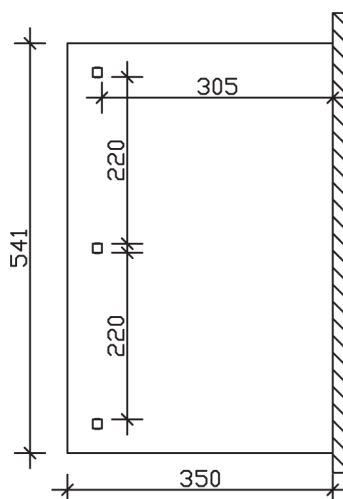
Ansicht vorne



Ansicht Seite



Grundriss



Andria 541 X 350cm

Schnitte und Ansichten Maßstab 1:100