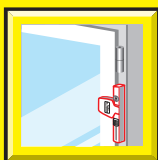
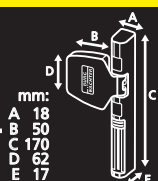




Scharnierseiten-Sicherung für Fenster  
Hinge-side protection for windows  
Sécurité pour la charnière de fenêtre



Art.-Nr. WinSafe WS 44 W SB



[www.burg.biz](http://www.burg.biz)





**(de) Scharnierseiten-Sicherung**

- VdS anerkannte Sicherung für Fenster und Fenstertüren
- Einfache Bedienung und Montage
- Kein Zusammenbau der Einzelteile notwendig
- Stabiles Zinkdruckguss-Gehäuse
- VdS anerkannt für Fenster aus Holz, Aluminium oder Kunststoff mit Metalleinlage

**Tip:** Sichern Sie zusätzlich die Griffseite mit dem WS 33 von BURG-WÄCHTER



**(en) Hinge-side protection**

- VdS-approved protection for windows and French doors
- Easy operation and assembly
- No assembly of the components required
- Massive cast housing
- VdS approved for windows made of wood, aluminum or plastic with metal insert

**Tip:** Additionally secure the handle side with the WS 33 made by BURG-WÄCHTER



**(fr) Sécurité pour le côté charnière**

- Protection certifiée par VdS pour fenêtres et portes fenêtres
- Montage et manipulation facile
- Pas d'assemblage de pièces détachées nécessaire
- Boîtier robuste en zinc moulé sous pression
- Testé VdS pour fenêtres en bois, aluminium ou PVC avec insert métallique

**Astuce :** Renforcez la sécurité du côté poignée avec le WS 33 de BURG-WÄCHTER



**(nl) Scharnierkant beveiliging**

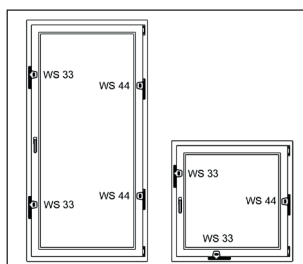
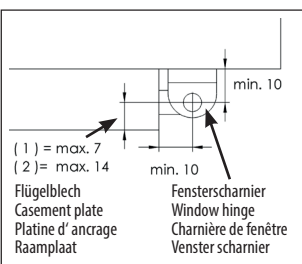
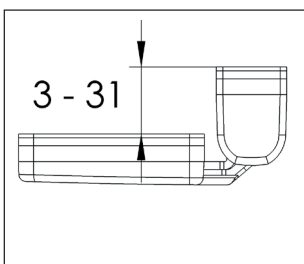
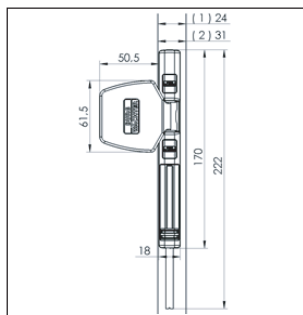
- VdS goedgekeurde beveiliging voor ramen en raamdeuren
- Eenvoudige montage en bediening
- Geen montage van onderdelen nodig
- Massieve gegoten behuizing
- VdS goedgekeurd voor ramen van hout, aluminium of kunststof met metalen inzetstuk

**Tip:** Extra beveiliging van de handvat kant met de WS 33 van BURG-WÄCHTER

- (it)** Protezione anticardinalmento
- (es)** Protección del lado de la bisagra
- (pt)** Dobradiças de segurança lateral de janela
- (no)** Sikring hengselsiden
- (dk)** Sikring i hængselsiden
- (fi)** Saranoilta nostamisen estävä varmistin
- (el)** Πλευρική ασφάλεια μεντεσε παραθύρου
- (se)** Gångjärnsskydd
- (tr)** Menteşe taraflı emniyet
- (ro)** Siguranță laturi balamale

Importator: SC SECIURO TECH SRL - 310241 Arad, Str. Stefan Zarie nr 65

- (pl)** Zabezpieczenie przed wylamaniem zawiasów okna
- (cz)** Pojistka proti vysazení závěsu okna
- (hu)** Zsanérodali védelem
- (sl)** Varovalo za šarnirje
- (sk)** Poistka proti vysadeniu závesu okna
- (hr)** Osiguranje na strani šarki
- (ru)** Боковой шарнирный защитный элемент
- (bg)** Защита срещу изваждане на пантите на прозореца
- (et)** Kaitse akna hingedelt mahatõstmise eest



**(de)** Das WS 44 wird auf der Scharnierseite des Fensters oder der Fenstertür montiert und eignet sich für alle gängigen nach innen öffnende Fenster oder Fenstertüren

**(en)** The WS 44 is mounted on the hinge side of the window or French door and is suitable for all common inward opening windows or French doors.

**(fr)** Le WS 44 s'installe du côté charnière des fenêtres ou portes fenêtres et s'adapte à toutes les fenêtres ou portes fenêtres ouvrant vers l'intérieur.

**(nl)** De WS 44 wordt gemonteerd op de scharnierkant van het raam of de raamdeur en is geschikt voor alle gangbare naar binnen te openen ramen of raamdeuren.

WinSafe WS 44 W SB



BURG-WÄCHTER KG  
Altenhofer Weg 15  
58300 Wetter · Germany



Made in Germany 0116