

# Aufbauanleitung

Assembly instructions / Instructions de montage / Montagehandleiding



**Informieren Sie sich bitte vor der Montage, ob die Komponenten des Wandbefestigungssets für Ihr Mauerwerk geeignet sind!**

**Für die Montage an einem abweichenden Mauerwerk übernehmen wir keine Gewährleistung.**

**Die Aufbauanleitung zeigt die Montage an einer nicht isolierten Kalksandstein-Mauer.**

Before starting assembly, please ensure that the components in the wall fixing set are suitable for your brickwork!

We accept no guarantee for assembly to brickwork which deviates from the above.









The assembly instructions show fixing to a non-insulated sand-lime brick wall.

Avant le montage, vérifiez que les composants du kit de fixation murale sont adaptés à votre ouvrage de maçonnerie !

Nous n'offrons aucune garantie en cas de montage sur un type de maçonnerie différent de celui indiqué.

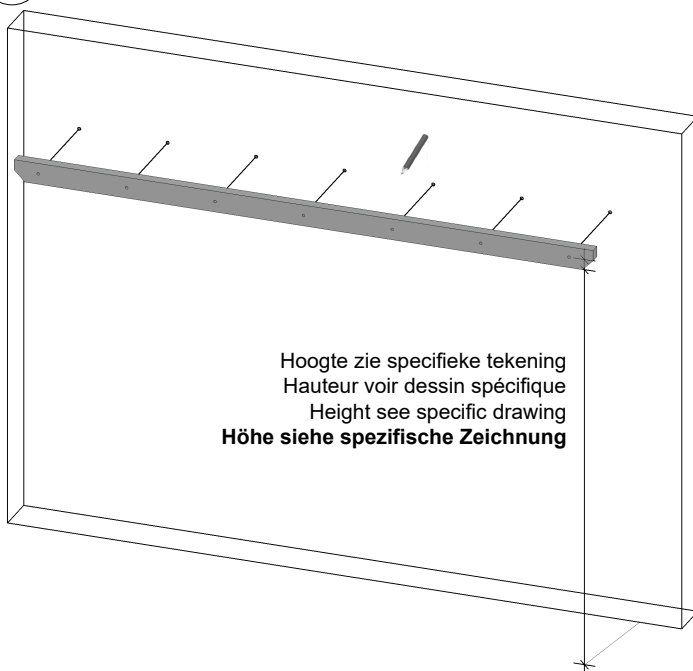
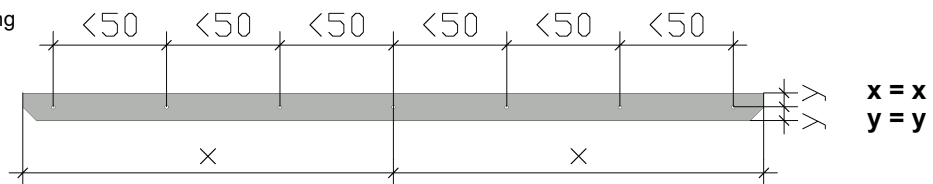
La notice présente le montage sur un mur en brique silico-calcaire non isolé.

Zoek uit vóór de installatie of de bestanddelen van de wandmontage set even geschikt zijn voor uw muren ! Voor montage op een ander metselwerk geen garantie. De montage-instructies tonen de installatie op een niet - geïsoleerde kalkzandsteen muur.

	<b>398409</b> (Größe 1) Size, Taille, Grootte	<b>398416</b> (Größe 2) Size, Taille, Grootte	<b>398423</b> (Größe 3) Size, Taille, Grootte	<b>398430</b> (Größe 4) Size, Taille, Grootte
<b>C112-400</b> 	7	9	11	13
<b>C199*</b> 	7	9	11	13
* Verwendung je nach Hauswand / Use depending on the house wall / Utilisation en fonction du mur de la maison / Gebruik afhankelijk van de huismuur				
<b>C196</b>  Kleber clue, colle, kleef	1	2	2	2
<b>C197</b> 	1	1	1	2
<b>C198</b>  25cm	2	3	3	4
<b>C112-44</b> 	14	18	22	26
<b>C110-M12</b> 	7	9	11	13
<b>C112-M12</b> 	7	9	11	13

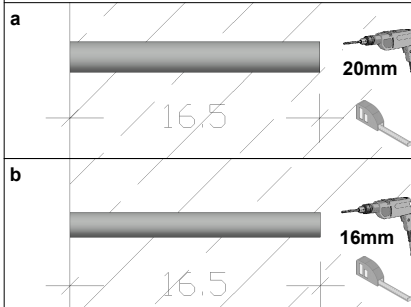


**Pfette** Purlin, Panne, Gording



Hoogte zie specifieke tekening  
Hauteur voir dessin spécifique  
Height see specific drawing  
Höhe siehe spezifische Zeichnung

## 1. Bohrung drilling, forage, boren



**▲ Variante a**  
**Hauswand mit vertikal verlaufenden Hohlkammern Bsp. Hochlochziegel**  
House wall with vertically running hollow chambers e.g. vertically perforated bricks  
Mur d'une maison avec des chambres creuses s'étendant verticalement, par exemple des briques perforées verticalement  
Huismuur met verticaal lopende holle kamers, bijv. verticaal geperforeerde bakstenen

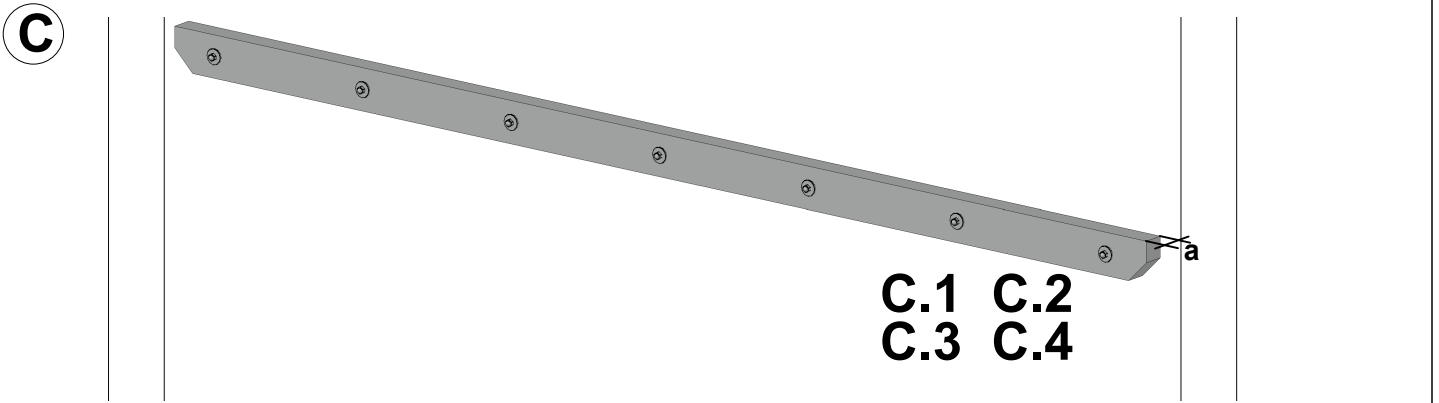
**▲ Variante b**  
**Hauswand aus Bsp. Beton, Mauerwerk**  
House wall made of e.g. concrete, masonry  
Mur de la maison en béton, maçonnerie, etc.  
Huismuur van bijv. beton, metselwerk

## 2. Bohrung drilling, forage, boren



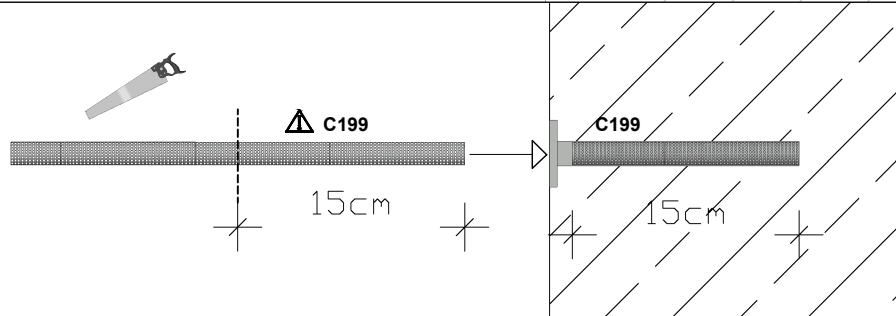
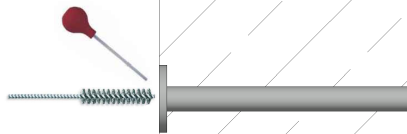
# Aufbauanleitung

Assembly instructions / Instructions de montage / Montagehandleiding



## C.1 Bohrloch auspusten / reinigen

- Borhole
- blow out / clean
- Coup de forage sur / clean
- Boorgat
- blow out / schoon



**⚠ Variante a**  
**Jetzt die mitgelieferte Siebhülse setzen Bsp. bei Hochlochziegel**  
 Now place the supplied sieve sleeve e.g. for vertically perforated bricks  
 Placez maintenant la douille de tamis fournie, par exemple pour les briques perforées verticalement  
 Plaats nu de meegeleverde zeefkoker, bijv. voor verticaal geperforeerde bakstenen

## C.2

**C196 + C197 + C198**

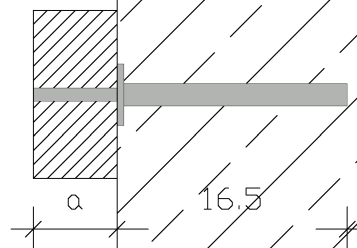
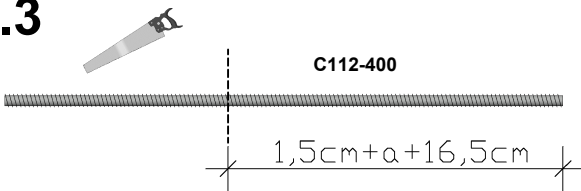
Kleber glue, colle, kleef



- ⚠ Vor Anwendung ca. 5cm Kleber auspressen und nicht verwenden.**  
 Squeeze before application 5cm glue and do not use.  
 Pressez avant l'application 5cm colle et ne pas utiliser.  
 Knijp vóór toepassing 5cm lijm en niet gebruiken.

## C.3

**C112-400**

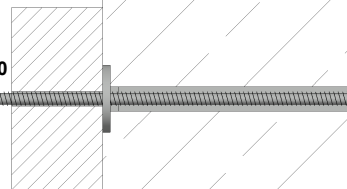


## C.4

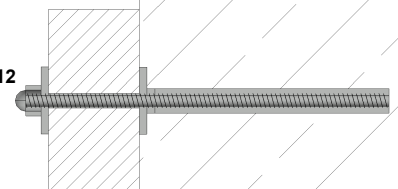
**C112-44 + C110-M12**



**C112-400**



**C112-M12 + C112-44**



**SKAN HOLZ Europe GmbH**

**Im Alten Dorfe 10**

**DE-21227 Bendestorf**



**info@skanholz.com**

**www.skanholz.com**

DE - Bitte sorgfältig lesen und aufbewahren!

EN - Please read carefully and keep in a safe place!

FR - A lire attentivement et à conserver !

ES - Léalo atentamente y guárdelo en un lugar seguro.

IT - Leggere attentamente e conservare in un luogo sicuro!

NL - Lees dit aandachtig door en bewaar het op een veilige plaats!

CZ - Pečlivě si je přečtete a uschovejte na bezpečném místě!

SK - Pozorne si ju prečítajte a uschovajte na bezpečnom mieste!

FI - Lue huolellisesti ja säilytä turvallisessa paikassa!

NO - Les nøye gjennom og oppbevar på et trygt sted!

SV - Läs noga och förvara på en säker plats!

ET - Palun lugege hoolikalt ja hoidke turvalises kohas!