



▶ Massive Konstruktion aus hochwertigem Leimholz (BSH-Fichte)



434 X 350 cm

Andria

- ▶ Farblich behandelt in nussbaum
- ▶ Dacheindeckung Polycarbonat-Doppelstegplatte in klar
- ▶ Pfosten 12 x 12 cm
- ▶ Inklusive Aufschraubstützen



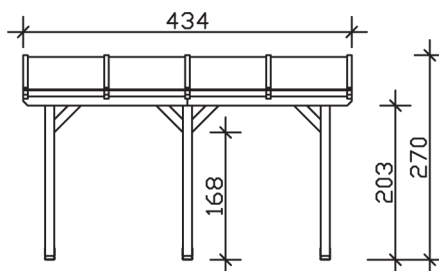
► Datenblatt / Baubeschreibung		Andria 434 x 350cm
Material		Leimholz, Fichte
Farbbehandlung		Lasiert in Nussbaum
Pfostenstärke		12 x 12 cm
Breite		434 cm
Tiefe		350 cm
Grundfläche		15,19 m ²
Umbauter Raum		37,75 m ³
Schneelast		0,85 kN/m ²
Dachfläche		15,19 m ²
Dachneigung		7 °
Material Dacheindeckung		Polycarbonat-Doppelstegplatten 16 mm - klar
Dachstärke		16 mm
Montageart		Wandanbau
Gesamthöhe hinten		270 cm
Gesamthöhe vorne		227 cm
Durchgangshöhe vorne		203 cm
Pfostenabstand Breite		170 cm
Pfostenabstand Tiefe		305 cm



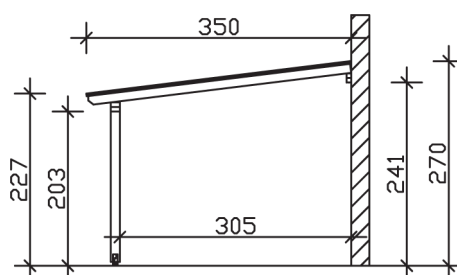
Oberfläche Holz	16,59 m ²
Im Lieferumfang enthalten	Aufschaubstützen, Montagematerial, Aufbauanleitung
Nicht im Lieferumfang enthalten	Dübel für die Wandmontage und Wandanschlussprofil
Verpackung	Paket 1: B 120 cm x L 366 cm x H 48 cm Gewicht 250,000 kg
Artikelnummer	201051-03-20
EAN-Nummer	4018211004461
Lieferhinweis	Für die Anlieferung muss die Zufahrt für 40 t-LKW möglich sein! Die Anlieferung erfolgt frei Bordsteinkante (Festland Deutschland).
Garantie	5 Jahre gemäß unseren Garantiebedingungen

Andria 434 X 350cm

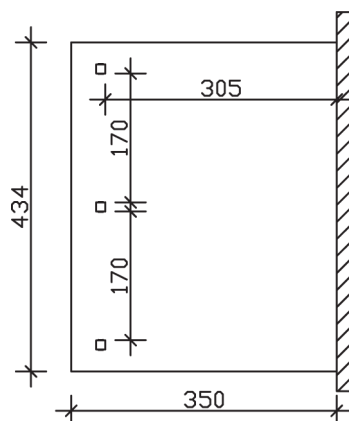
Ansicht vorne



Ansicht Seite



Grundriss



Andria 434 X 350cm
 Schnitte und Ansichten Maßstab 1:100