



Einbauanleitung für Wand-WC Megara



Modell Megara
EAN: 4333692585019

Globus Fachmärkte GmbH & Co KG
Zechenstraße 8
D-66333 Völklingen
Für den Reklamationsfall:
Herstelleradresse aufbewahren

Version: IM_2021_GLIM_WWC-Megara_#40027_210806

Inhaltsverzeichnis

Bestimmungsgemäßer Gebrauch	1
Lieferumfang	1
Montage Wand-WC	2-3
Montage WC-Sitz	4
Pflege, Reinigung, Wartung	5
Technische Daten	6

Bestimmungsgemäßer Gebrauch

Bitte lesen Sie die Bedienungsanleitung sorgfältig durch und bewahren Sie diese auf. Wir empfehlen, die Montage unseres Produktes, nur anhand der beiliegenden Montageanleitung durch einen autorisierten Fachmann vornehmen zu lassen.

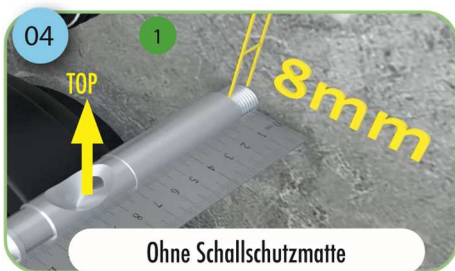
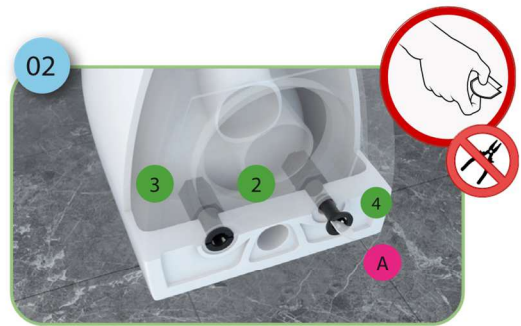
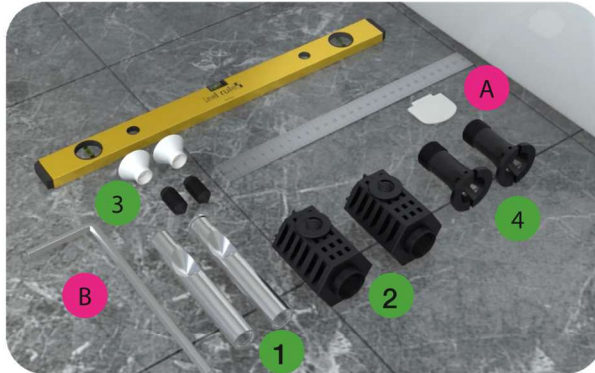
Überprüfen Sie die Teile sorgfältig auf Vollständigkeit anhand der Teileliste.

Sollten Teile fehlen oder fehlerhaft sein, kontaktieren Sie Ihren Händler. Bitte überprüfen Sie, ob das Montagematerial für Ihren Befestigungsuntergrund geeignet ist.

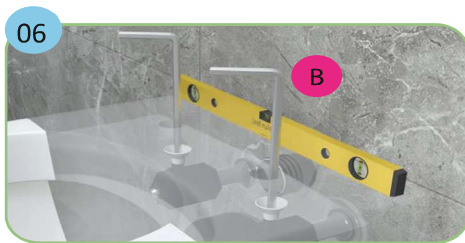
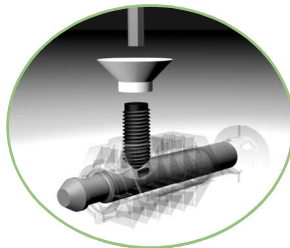
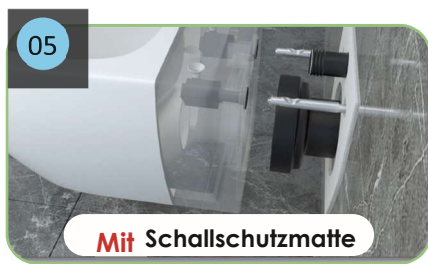
Lieferumfang

- 1 x Wand-WC
- 1 x Befestigungssatz zur Montage des WC´s
- 1 x WC-Sitz inklusive Befestigungssatz
- 1 x Spülstromdrossel

Montage Wand-WC



Montage Wand-WC



Montage Spülstromdrossel

Die Spülstromdrossel sollte dann verwendet werden, wenn der Spüldruck zu stark ist und es beim Spülen zum Überspritzen kommt. Die Drossel wird einfach in das Zulaufrohr zum WC gesteckt. Je nach Position ergibt sich eine Reduzierung von 30-40%.

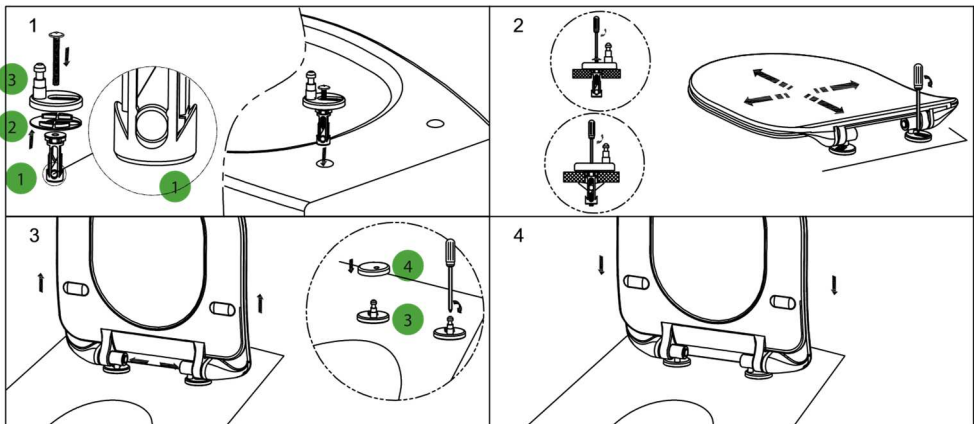


Bei Montage an der Keramikseite:
- 40%*

Bei Montage an der Spülkastenseite:
- 30%*

*Angaben sind ca. Werte

Montage WC-Sitz



Benötigtes
Werkzeug: 
Kreuzschlitz-Schraubendreher

Pflege, Reinigung und Einstellungen

Sanitärkeramik

Produkte aus Sanitärkeramik haben eine sehr harte und unempfindliche Oberfläche. Für die regelmäßige Reinigung empfehlen wir einen flüssigen oder cremigen handelsüblichen Sanitär- oder Essigreiniger. Vermeiden Sie den Einsatz von aggressiven und scheuernden Reinigungsmitteln.

Kalkablagerungen können Sie ebenfalls mit Essigreiniger oder einem Kalkentferner beseitigen. Metallabrieb (erkennen Sie an schwarzen Strichen auf der Oberfläche) entsteht durch metallische Gegenstände wie z. B. Stahl oder Kupfer, diese Spuren können Sie mit Ceranfeldreiniger entfernen.

WC-Sitz

Unsere WC-Sitze werden aus einem hochwertigen und robusten Duroplast

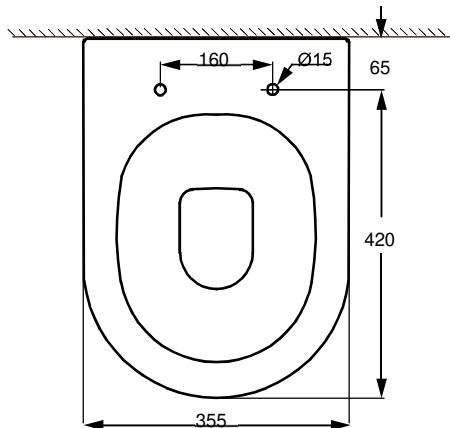
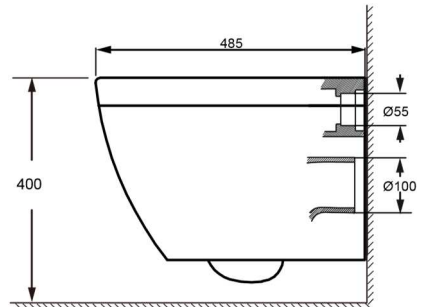
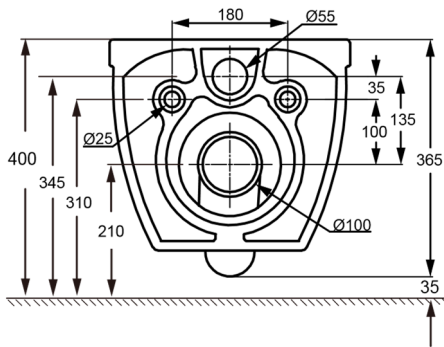
Kunststoff hergestellt. Bitte verwenden Sie für die regelmäßige Pflege einen Neutralreiniger und ein weiches, nicht kratzendes Tuch oder Schwamm. Vermeiden Sie den Kontakt mit Sanitär- oder lösungsmittelhaltigen Reinigern, daher empfehlen wir bei der Reinigung der Toilette den WC-Sitz mit der „Quick-Release“ Funktion vorher abzunehmen. Auch die Abdeckkappen aus Edelstahl können sich durch aggressive Reiniger verfärben oder Rost ansetzen.

Die Absenktechnik wurde fest verbaut und werkseitig eingestellt, diese Funktion ist absolut wartungsfrei. Vermeiden Sie bitte, den WC-Sitz während des Absenkvorgangs herunterzudrücken.

Randlose Spültechnik

Toiletten ohne Spülrand sind einfacher zu reinigen und dadurch hygienischer. Spezielle Reiniger wie z. B. „WC-Ente“ sind überflüssig.

Technische Daten



Alle Maße in mm

Modell Megara
Art. No.: TA509AU169

Die Leistungserklärung zu den Artikeln finden Sie unter:
www.globus-baumarkt.de/artikeldokumente





Notice d'installation pour le WC suspendu Megara



Modèle Megara
EAN : 4333692585019

Globus Fachmärkte GmbH & Co KG
Zechenstraße 8
D-66333 Völklingen
Pour toute réclamation :
Conserver l'adresse du fabricant

Version : IM_2021_GLIM_WWC-Megara_#40027_210806

Table des matières

Utilisation conforme	1
Contenu de la livraison	1
Montage du WC suspendu	2-3
Montage de l'abattant WC	4
Entretien, nettoyage, maintenance	5
Caractéristiques techniques	6

Utilisation conforme

Merci de lire attentivement l'intégralité de cette notice d'utilisation et de la conserver pour un usage ultérieur. Nous recommandons de faire réaliser le montage de ce produit uniquement par un professionnel agréé et au moyen de cette notice de montage.

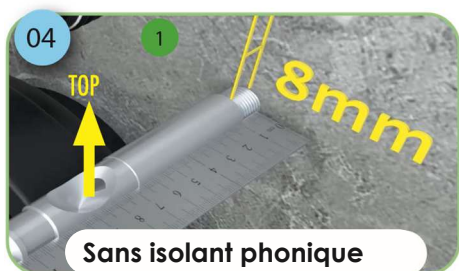
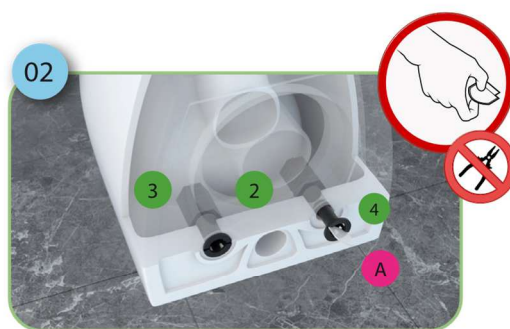
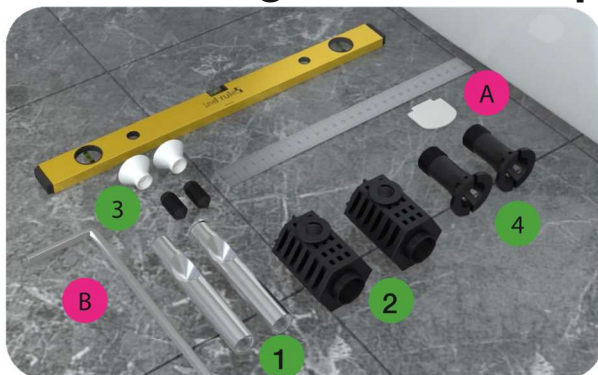
Vérifiez soigneusement que toutes les pièces sont présentes à l'aide de la liste des pièces

Si des pièces manquent ou défectueuses, contactez votre revendeur.
Merci de vérifier que le matériel de montage convient à la nature de votre support de fixation.

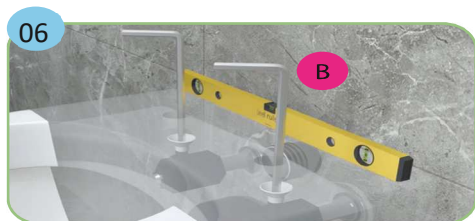
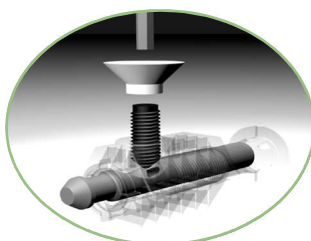
Contenu de la livraison

- 1 x WC suspendu
- 1 x kit de fixation pour le montage du WC
- 1 x abattant WC avec kit de fixation
- 1 x Limiteur de débit

Montage du WC suspendu



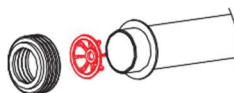
Montage du WC suspendu



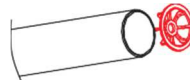
Montage Limiteur de débit

Le Limiteur de débit doit être utilisé uniquement lorsque le flux de rinçage est trop important et qu'il y a un risque de surpression lors du rinçage.

Le Limiteur de débit est simplement inséré dans le tuyau d'alimentation des toilettes. En fonction de la position, il peut permettre de réduire le débit à 30-40%.



Pour le montage côté céramique :
- 40%*



Pour le montage côté réservoir :
- 30%*

*Les valeurs indiquées sont approximatives

Montage de l'abattant WC



1



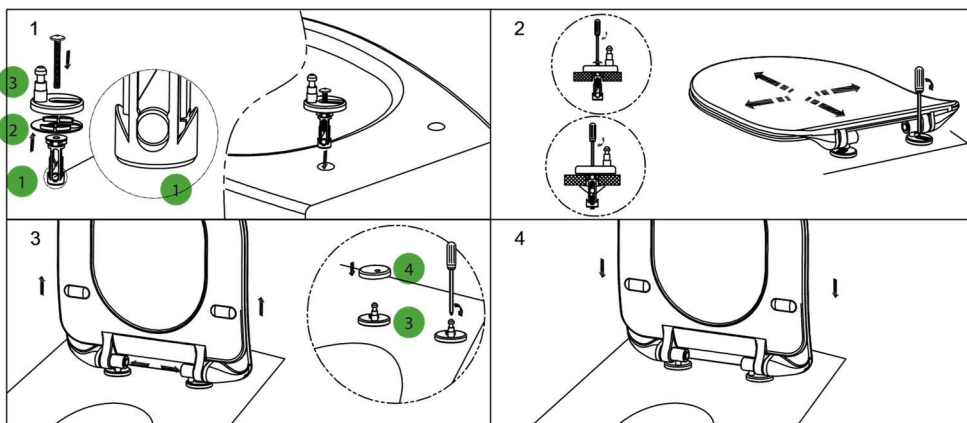
2



3



4



Outils
nécessaire :



Tournevis cruciforme

Entretien, nettoyage et réglages

Céramique sanitaire

Les produits en céramique sanitaire possèdent une surface très dure et résistante. Pour l'entretien courant, nous recommandons un nettoyant pour sanitaires liquide ou crème classique ou au vinaigre. Évitez les nettoyants agressifs ou abrasifs.

Les dépôts de calcaire peuvent être éliminés également avec du vinaigre ou un produit détartrant. Les traces laissées par le métal (traits noirs reconnaissables en surface) sont dues à des objets métalliques, par ex. en acier ou en cuivre, et peuvent être éliminées au moyen d'un nettoyant pour plaque vitro-céramique.

Abattant WC

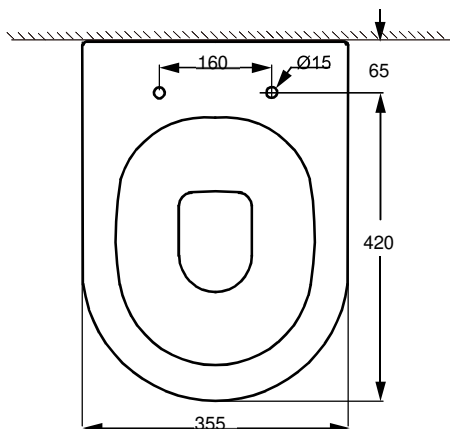
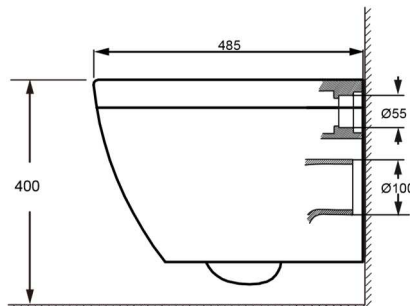
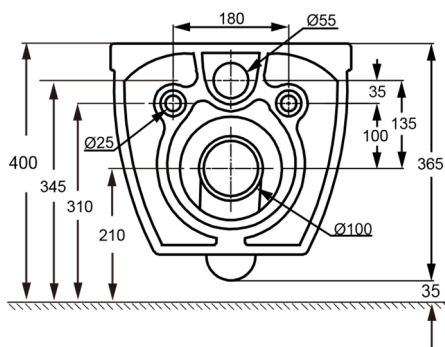
Nos abattants WC sont fabriqués en matière plastique Duroplast de grande qualité et robuste. Pour le nettoyage quotidien, utilisez un nettoyant neutre et un chiffon doux non abrasif ou une éponge. Évitez tout contact avec des nettoyants pour sanitaires ou à base de solvants, nous recommandons donc de retirer l'abattant WC à l'aide la fonction « Quick-Release » avant de nettoyer les toilettes. Les caches en inox peuvent également se décolorer ou se couvrir de rouille au contact de nettoyants agressifs.

La fonction frein de chute a été pré-installée et pré-réglée en usine, elle ne nécessite aucune maintenance. Merci d'éviter d'appuyer sur l'abattant WC lorsque l'abaissement n'est pas encore terminé.

Technique de rinçage sans rebord

Les cuvettes sans rebord sont plus faciles à nettoyer et donc plus hygiéniques. Les nettoyants spécifiques, à l'image des « Canard-WC » par ex., sont superflus.

Caractéristiques techniques



Toutes les dimensions sont indiquées en mm

Modèle Megara
N° art. : TA509AU169

La déclaration de performance de ces articles est à retrouver
sur : www.globus-baumarkt.de/artikeldokumente





Montagehandleiding voor hangtoilet Megara



Model Megara
EAN: 4333692585019

Globus Fachmärkte GmbH & Co KG
Zechenstraße 8
D-66333 Völklingen
Bij klachten:
Bewaar het adres van de fabrikant

Versie: IM_2021_GLIM_WWC-Megara_#40027_210806

Inhoudsopgave

Beoogd gebruik	1
Leveringsomvang	1
Montage hangtoilet	2-3
Montage toiletbril	4
Onderhoud en reiniging	5
Technische gegevens	6

Beoogd gebruik

Lees de gebruiksaanwijzing aandachtig door en bewaar deze. Wij raden aan om de montage van ons product alleen door een geautoriseerde specialist te laten uitvoeren met behulp van de bijgevoegde montagehandleiding.

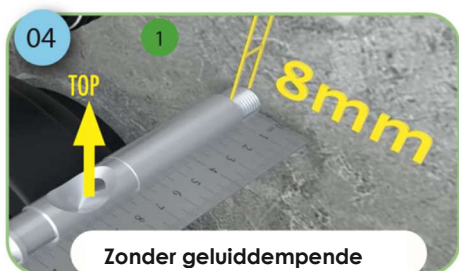
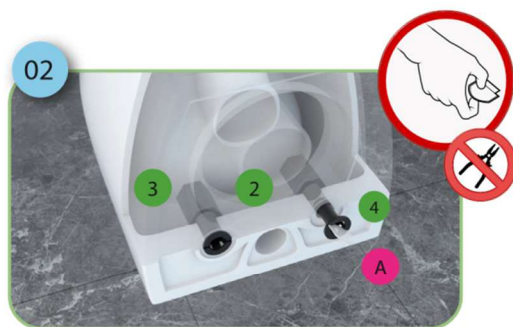
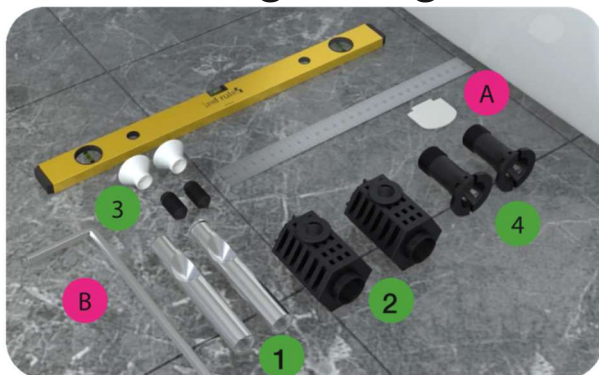
Controleer de onderdelen zorgvuldig op volledigheid aan de hand van de onderdelenlijst.

Neem contact op met uw dealer als er onderdelen ontbreken of defect zijn. Controleer of het montagemateriaal geschikt is voor uw montageoppervlak.

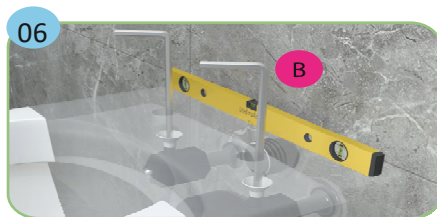
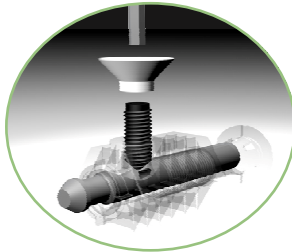
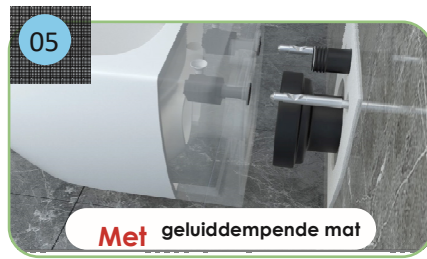
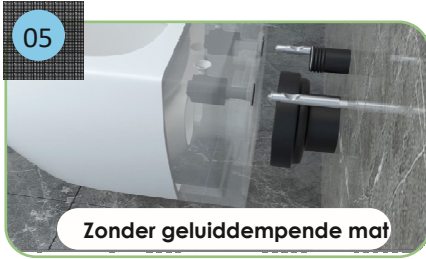
Leveringsomvang

- 1 x hangtoilet
- 1 x bevestigingsset voor montage van het toilet
- 1 x toiletbril inclusief montageset
- 1 x doorstroombegrenzer

Montage hangtoilet

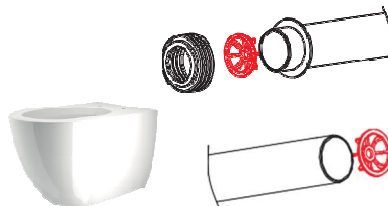


Montage hangtoilet



Montage doorstroombegrenzer

De doorstroombegrenzer moet worden gebruikt als de spoeldrunk te sterk is en er bij het doortrekken water over de rand spettert. De begrenzer wordt eenvoudig in de toevoer naar de wc gestoken. Afhankelijk van de positie is er een reductie van 30-40%.



Bij montage aan de zijde van het keramiek:
- 40%*

Bij montage aan de zijde van de spoelkast:
- 30%*

*gegevens zijn bij benadering

Montage toiletbril



1



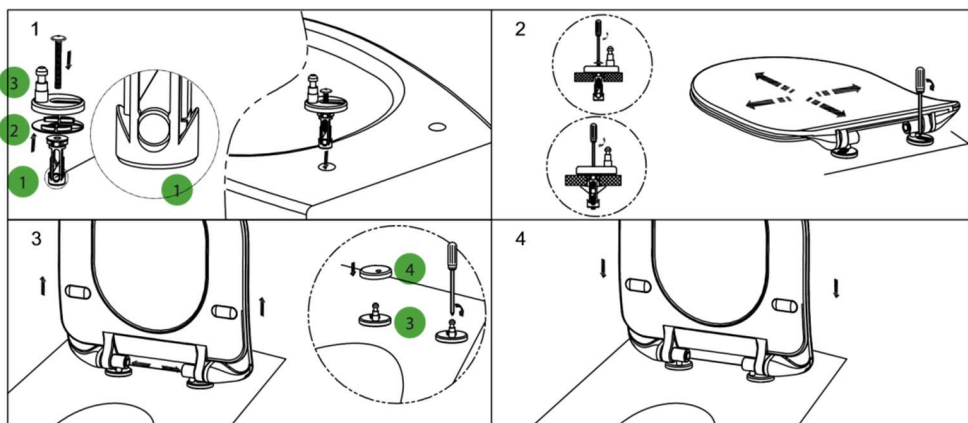
2



3



4



Vereist gereedschap: 
kruiskopschroevendraaier

Onderhoud, reiniging en instellingen

Sanitair keramiek

Producten van sanitair keramiek hebben een zeer hard en ongevoelig oppervlak. Voor een regelmatige reiniging adviseren wij een in de handel verkrijgbare vloeibare of dikvloeibare sanitairreiniger of azijnreiniger. Vermijd het gebruik van agressieve en schurende reinigingsmiddelen.

Kalkaanslag kan ook worden verwijderd met een azijnreiniger of een kalkaanslagverwijderaar. Metaalslijtage (u herkent dit aan de zwarte lijnen op het oppervlak) wordt veroorzaakt door metalen voorwerpen zoals bijvoorbeeld staal of koper, deze vlekken kunt u verwijderen met een keramische kookplatreiniger.

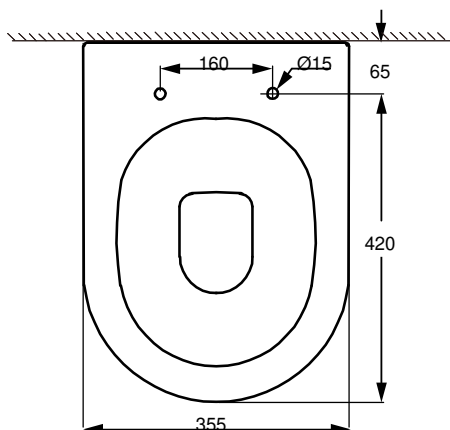
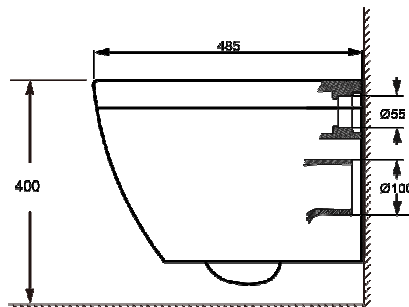
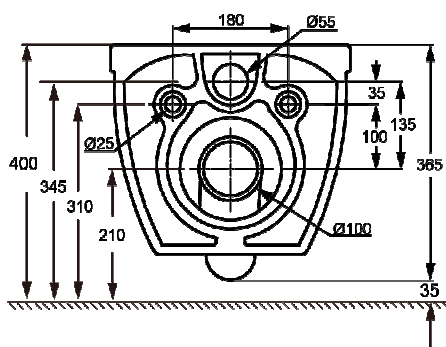
Toiletbril

Onze toiletbrillen zijn gemaakt van hoogwaardig en robuust Duroplast-kunststof. Gebruik voor regelmatig onderhoud een neutraal schoonmaakmiddel en een zachte, niet-krassende doek of spons. Vermijd contact met reinigingsmiddelen voor sanitair of oplosmiddelen, daarom raden we aan om de toiletbril met de 'quick release'-functie te verwijderen voordat u het toilet reinigt. Ook de afdekkapjes van roestvrij staal kunnen door agressieve reinigingsmiddelen verkleuren of roesten. De daaltechniek is in de fabriek vast ingebouwd en afgesteld, deze functie is absoluut onderhoudsvrij. Druk tijdens het neerlaten niet op de toiletbril.

Randloze spoeltechniek

Randloze toiletten zijn makkelijker schoon te maken en daardoor hygiënischer. Speciale reinigingsmiddelen zoals een 'toileteend' zijn overbodig.

Technische gegevens



Alle afmetingen in mm

Model Megara
Art.-nr.: TA509AU169



De prestatieverklaring van de artikelen is te vinden op:
www.globus-baumarkt.de/artikeldokumente

