

# PRODUKTDATENBLATT

## L 40 W/840 G10Q

LUMILUX T9 C | Leuchtstofflampen 29 mm Ringform, mit Sockel G10Q



---

### ANWENDUNGSGEBIETE

- Öffentliche Gebäude
- Gastronomie
- Industrie
- Shops
- Supermärkte und Warenhäuser
- Hotels

---

### PRODUKTVORTEILE

- Sehr wirtschaftlich
- Gute Lichtqualität
- Ausgezeichneter Lichtstrom
- Sehr gute gleichmäßige Ausleuchtung ohne Schatten

---

### PRODUKTEIGENSCHAFTEN

- Gute Farbwiedergabestufe: 1B ( $R_a$ : 80...89)
- Gute mittlere Lebensdauer
- Einseitig gesockelte runde Leuchtstofflampe
- Dimmbar



TECHNISCHE DATEN

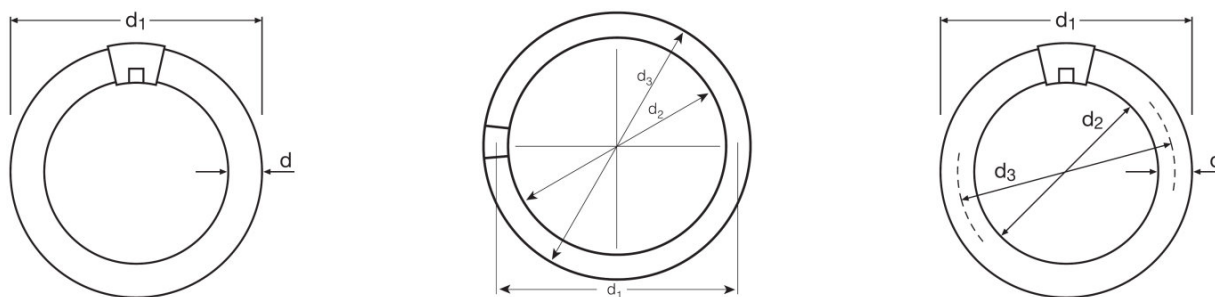
Elektrische Daten

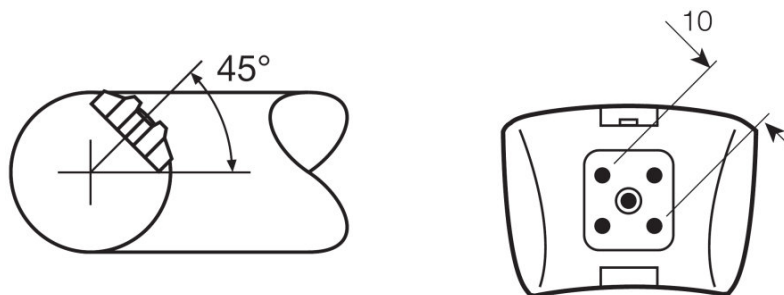
Bemessungsleistung	40,00 W
Nennleistung	40,00 W

Photometrische Daten

Bemessungslichtausbeute (Standardbed.) [AGGR]	80 lm/W
Farbwiedergabeindex Ra	80...89
Bemessungslichtstrom	3200 lm
Lichtstrom bei 25 °C	3200 lm
Lichtfarbe	840
Bemessungsfarbtemperatur	4000 K
Nennlichtstrom	3200 lm
Lichtfarbe (Bezeichnung)	LUMILUX Cool White
Bemessungs-LLMF bei 2.000 h	0,80
Bemessungs-LLMF bei 4.000 h	0,74
Bemessungs-LLMF bei 6.000 h	0,72
Bemessungs-LLMF bei 8.000 h	0,70
Farbtemperatur	4000 K
Lichtstrom	3200 lm
Farbwiedergabeindex Ra	80...89

Abmessungen & Gewicht





<b>Rohrdurchmesser</b>	29 mm
<b>Länge</b>	406,0 mm
<b>Durchmesser</b>	406,0 mm
<b>Maximaler Durchmesser</b>	29,0 mm

### Temperaturen & Betriebsbedingungen

<b>Bemessung.umgeb.temp.maximal.Lichtstrom</b>	25,0 °C
--	---------

### Lebensdauer

<b>Nutzlebensdauer</b>	6300 h <sup>1)</sup>
<b>Lebensdauer</b>	9000 h <sup>1)</sup>
<b>Bem.-Lampenüberlebensfaktor bei 2.000 h</b>	0,98
<b>Bem.-Lampenüberlebensfaktor bei 4.000 h</b>	0,95
<b>Bem.-Lampenüberlebensfaktor bei 6.000 h</b>	0,83
<b>Bem.-Lampenüberlebensfaktor bei 8.000 h</b>	0,62
<b>Betriebsart LLMF/LSF</b>	50 Hz
<b>Bemessungslampenlebensdauer</b>	9000 h
<b>Nennlebensdauer</b>	9000 h

<sup>1)</sup> Mit Warmstart EVG

### Zusätzliche Produktdaten

<b>Socket (Normbezeichnung)</b>	G10q
<b>Quecksilbergehalt</b>	5,0 mg
<b>WEEE-Piktogramm anzeigen</b>	Ja

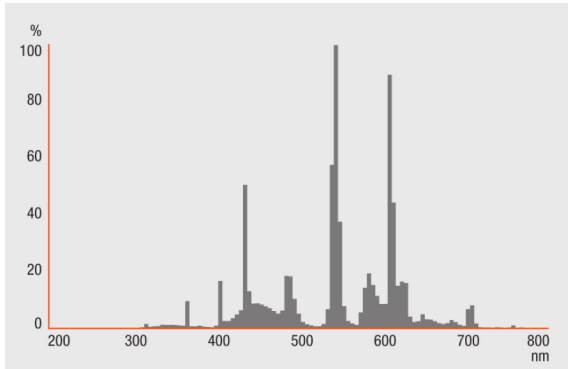
### Einsatzmöglichkeiten

<b>Innenanwendung</b>	Ja
-----------------------	----

### Zertifikate & Standards

<b>Energieeffizienzklasse</b>	A
<b>Energieverbrauch</b>	48 kWh/1000h

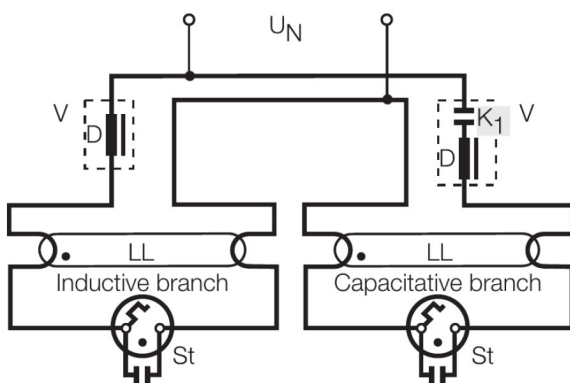
## Lichtverteilung




---

## Strahlungsverteilung

## Wiring Diagram




---

## Verdrahtungsplan

---

**TECHNISCHE AUSSTATTUNG**

- Geeignet für den Betrieb an elektronischen Vorschaltgeräten

---

**SICHERHEITSHINWEISE**

Im Falle eines Lampenbruchs: [www.ledvance.de/lampenbruch](http://www.ledvance.de/lampenbruch)

---

**VERPACKUNGSMFORMATIONEN**

Produkt-Code	Verpackungseinheit (Stück pro Einheit)	Abmessungen (Länge x Breite x Höhe)	Gewicht brutto	Volumen
4050300014845	Falthülle 1	421 mm x 51 mm x 411 mm	392,14 g	8.82 dm <sup>3</sup>
4050300222301	Versandschachtel 12	452 mm x 431 mm x 436 mm	5865,00 g	84.94 dm <sup>3</sup>

Die genannten Produktnummern beschreiben die kleinste bestellbare Mengeneinheit. Eine Versandeinheit kann mehrere Einzelprodukte beinhalten. Als Bestellmenge verwenden Sie bitte das Ein- oder Mehrfache einer Versandeinheit.

---

**HAFTUNGS AUSSCHLUSS**

Änderungen und Irrtümer vorbehalten. Vergewissern Sie sich, dass Sie immer den neuesten Stand verwenden.

LUMILUX T9 C | Leuchtstofflampen 29 mm Ringform, mit Sockel G10Q

Produkt-Bezeichnung	EVG-Bezeichnung	EAN	Benennungsleistung + Verlustleistung	Nennstrom	Lichtstrom bei 25°C	Anzahl Brennstellen
L 40 W/840 G10Q	QTP-OPTIMAL 1x18-40	4008321873743	41.10 W	0.18 A	1*3200 lm	1