



E INSTRUCCIONES HSA800 532

Indicaciones para el montaje

- Este producto solo puede utilizarse con agua corriente o de lluvia. Otras sustancias líquidas pueden dañar el producto o no activar la alarma.
- Este producto funciona mediante el principio de la conductibilidad eléctrica del agua. Asegúrese de que el producto no entre en contacto con otros materiales u objetos conductivos. (por ej. objetos metálicos)
- No obstante, si desea instalar el producto en objetos conductivos coloque una capa intermedia aislante entre el sensor y la superficie de instalación.
- Se recomienda instalar el sensor de agua a una altura del suelo aproximada de 3 mm en lugares en los que pudiera salir o entrar agua.

Instalación de las pilas

Abra el compartimento para las pilas y coloque 2x pilas AAA (polaridad correcta) según la indicación del compartimento de las pilas.

Comprobación del estado de las pilas

Este producto dispone de una tecla de comprobación del estado de las pilas mediante la cual es posible determinar el estado actual de las pilas. Para ello pulse la tecla izquierda situada junto a la unidad de sirená.

- Si se enciende el LED verde significa que las pilas aún disponen de capacidad suficiente.
- Si el LED se apaga es necesario recambiar las pilas.

Prueba de funcionamiento

Compruebe regularmente la funcionalidad del producto.

- Desplace el interruptor deslizable a la posición **ON** para activar la alarma.
- Haga que la unidad de contacto entre en contacto con el agua.
- Si salta la alarma (El LED de estado parpadea adicionalmente) significa que el producto funciona perfectamente.
- Vuelva a desactivar la alarma desplazando el interruptor deslizable a la posición **OFF**.
- Seque el contacto con un paño. Ahora puede utilizar el producto.

Funcionamiento general

- Active la unidad de alarma desplazando el interruptor deslizable a la posición **ON**.
- Ajuste el volumen deseado mediante el interruptor situado en el lateral del producto. (+ = volumen máximo / - = volumen mínimo)
- El producto está listo para el servicio.

iIndicación!

!La alarma no se desconecta automáticamente! Si salta la alarma debe desactivarla manualmente mediante el interruptor deslizable **OFF**. No olvide activar la alarma nuevamente.

Exención de responsabilidad

Schwaiger GmbH no asume ningún tipo de responsabilidad ni garantía por los daños producidos por una instalación, montaje o uso indebido del producto, así como por la inobservancia de las indicaciones de seguridad.

Eliminación

Los aparatos eléctricos y electrónicos no deben eliminarse en la basura doméstica. El usuario tiene la obligación legal de llevar los aparatos eléctricos y electrónicos, así como las pilas que hayan alcanzado su tiempo de vida útil a los lugares de recogida públicos previstos para ello o devolverlos al comercio donde los adquirió. La legislación vigente de cada país regula el procedimiento posterior. El símbolo situado en el producto, las instrucciones de manejo y el embalaje hace referencia a esta legislación.

Declaración de conformidad CE

Este producto dispone del marcado prescrito por las normas legales vigentes. Con el marcado CE, Schwaiger GmbH declara que el producto cumple las exigencias básicas y las directivas europeas. La declaración de conformidad se encuentra en la siguiente dirección: <http://www.schwaiger.de/downloads>

HSA800 532

D GEBRAUCHSANWEISUNG

GB INSTRUCTIONS

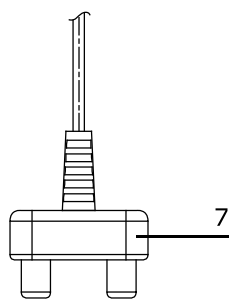
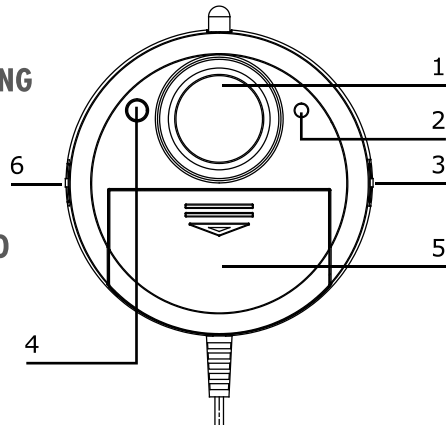
F INSTRUCTIONS

DE SERVICE

I ISTRUZIONI PER L'USO

E INSTRUCCIONES

NL INSTRUCTIES



BDA_HSA800



D BEDIENTUNGSANLEITUNG HSA800 532

1. Einführung

Herzlichen Glückwunsch und vielen Dank für den Kauf eines Produkts aus der SECURE-4-YOU Serie. Im Folgenden erhalten Sie nützliche Hinweise zur Handhabung dieses Produkts. Bitte lesen Sie sich daher die Bedienungsanleitung vollständig und sorgfältig durch.

Allgemeine Sicherheits- & Wartungshinweise

- Dieses Produkt ist für den privaten, nicht gewerblichen Haushaltsgebrauch vorgesehen.
- Bei diesem Produkt handelt es sich um ein elektronisches Produkt, welches nicht in Kinderhände gehört! Bewahren Sie es deshalb außerhalb der Reichweite von Kindern auf.
- Schützen Sie das Produkt vor Feuchtigkeit, Wasser, Regen, Schnee oder Sprühregen und verwenden Sie das Produkt nur in trockenen Umgebungen, wenn nicht speziell hierauf hingewiesen wird.
- Lassen Sie das Produkt nicht fallen und setzen Sie es keinen starken Erschütterungen aus.
- Führen Sie keine Objekte in die Anschlüsse oder Öffnungen des Produkts ein.
- Zerlegen Sie das Produkt nicht in seine Einzelteile. Das Gerät enthält keine vom Benutzer zu wartenden Teile. Der unsachgemäße Zusammenbau kann zu elektrischen Schlägen oder Fehlfunktionen führen.
- Reinigen Sie dieses Produkt nur mit einem fusselfreien, maximal leicht feuchtem Tuch und verwenden Sie keine aggressiven Reiniger. Achten Sie hierbei besonders darauf, dass kein Wasser (keine Flüssig-/ Feuchtigkeit) in das Produkt gelangt.

Vorsicht! Gefahr von Gehörschädigungen

Lauter Alarmton! Setzen Sie Ihr Gehör diesem Ton nicht über einen längeren Zeitraum aus, da sonst schwere Gehörschäden die Folge sein können! Aktivieren Sie den Alarm nicht in direkter Nähe Ihrer Ohren!

2. Verpackungsinhalt

- Alarmeinheit mit Sensor
- Klebeband für die Montage
- Bedienungsanleitung & Sicherheitshinweise

Zusätzlich benötigte Produkte: 2x 1.5V LR03 (AAA) Batterien

3. Produktaufbau

1	110 dB Sireneinheit
2	Status-LED
3	Lautstärkeregler (laut/leise)
4	Batterie-Test-Taste
5	Batteriefach
6	Ein/Aus Schalter
7	Wassersensor

4. Bestimmungsgemäßer Gebrauch

Dieses Produkt dient zur frühzeitigen Erkennung von Überschwemmungen oder möglichen Wasserschäden. Bei Kontakt des Sensors mit Wasser, löst dieser einen Alarmton aus. Daher eignet sich dieses Produkt ideal für die Anbringung im Badezimmer, der Küche oder dem Keller.

Wichtig!

Die Verwendung dieses Produkts bietet Ihnen keinen unmittelbaren Schutz oder Sicherheit vor möglichen Überschwemmungen. Jedoch werden Sie durch das Auslösen des Alarms frühzeitig über mögliche Fehlerquellen und Überschwemmungsgefahren alarmiert.

Überprüfen Sie im Alarmfall immer die Ursache der Alarmauslösung, um mögliche Schäden rechtzeitig zu erkennen oder sie vorzubeugen!

5. Inbetriebnahme

Montage

Empfohlen wird ein Montageort in allen Räumen, welche entweder mit wasserführenden Geräten ausgestattet sind (z.B. Spülmaschine, Waschmaschine oder Kühl/Gefrierschrank) oder welche Wasseranschlüsse besitzen (z.B. Badezimmer, Küche oder Keller).

- Verwenden Sie für die Montage der Alarmeinheit die mitgelieferten Klebebande.
- Säubern Sie den Untergrund sorgfältig, sodass dieser staub- und fettfrei ist und bringen Sie anschließend die Komponenten an den gewünschten Stellen an.



SCHWAIGER®



SECURE 4 YOU

Schwaiger GmbH
Würzburger Straße 17
90579 Langenzenn

Hotline: +49 (0) 9101 702-299
www.schwaiger.de
info@schwaiger.de

MANUFACTURER INFORMATION

Dear Customer,
should you require technical advice and your retailer could not help please contact our technical support.

Business hours:
Monday to Friday: 08:00 - 17:00

HERSTELLERINFORMATION

Sehr geehrter Kunde,
sollten Sie technischen Rat benötigen und Ihr Fachhändler konnte Ihnen nicht weiterhelfen kontaktieren Sie bitte unseren technischen Support.

Geschäftszeiten:
Montag bis Freitag: 08:00 - 17:00 Uhr

Anmerkungen zur Montage

- Dieses Produkt ist nur für die Verwendung in Verbindung mit Regen oder Leitungswasser geeignet. Andere Flüssigkeiten können unter Umständen das Produkt beschädigen oder keinen Alarm auslösen.
- Dieses Produkt arbeitet durch die elektrische Leitfähigkeit des Wassers. Achten Sie daher darauf, dass das Produkt nicht mit anderen leitfähigen Materialien oder Gegenständen in Berührung kommt. (z.B. metallische Gegenstände)
- Falls Sie das Produkt dennoch an leitfähigen Gegenständen montieren möchten, achten Sie darauf, eine nicht-leitende Zwischenlage zwischen dem Sensor und der Montagefläche anzubringen.
- Es wird geraten den Wassersensor entweder in einer Höhe von etwa 3 mm über dem Boden oder an Stellen, an denen sich aus- oder eintretendes Wasser sammeln könnte zu montieren.

Einlegen der Batterien

Öffnen Sie das Batteriefach und legen Sie 2x AAA Batterien (polrichtig) entsprechend der Prägung im Batteriefach ein.

Prüfen des Batteriestatus

Dieses Produkt verfügt über eine Batterieprüftaste. Mit dieser ist es möglich den aktuellen Batteriezustand abzufragen. Drücken Sie hierfür die linke Taste neben der Sireneinheit.

- Leuchtet die LED hierbei grün auf, ist die Kapazität noch ausreichend.
- Leuchtet die LED hierbei nicht mehr auf, wechseln Sie bitte die Batterien aus.

Funktionstest

Testen Sie regelmäßig die ordnungsgemäße Funktion des Produkts.

- Stellen Sie hierfür den Schieberegler auf **ON**, um den Alarm zu aktivieren.
- Bringen Sie nun die Kontakteinheit mit Wasser in Berührung.
- Ertönt hierbei ein Alarm (Status-LED blinkt zusätzlich), funktioniert ihr Produkt problemlos.
- Deaktivieren Sie nun den Alarm wieder, indem Sie den Regler auf **OFF** schieben.
- Trocknen Sie den Kontakt nun mit einem Tuch ab. Das Produkt kann nun normal verwendet werden.

Allgemeiner Betrieb

- Aktivieren Sie die Alarmeinheit, indem Sie den Schiebeschalter auf **ON** stellen.
- Stellen Sie mit dem Schalter auf der rechten Seite des Produkts die gewünschte Lautstärke ein. (+ = maximale Lautstärke / - = reduzierte Lautstärke)
- Nun ist das Produkt betriebsbereit.

Hinweis!

Bei Auslösen des Alarms endet dieser nicht automatisch! Sie müssen den Alarm manuell über den **OFF** Schalter deaktivieren. Vergessen Sie nicht, den Alarm hierbei für zukünftige Male wieder zu aktivieren.

Haftungsausschluss

Die Schwaiger GmbH übernimmt keinerlei Haftung und Gewährleistung für Schäden die aus unsachgemäßer Installation oder Montage sowie unsachgemäßem Gebrauch des Produkts oder einer Nichtbeachtung der Sicherheitshinweise resultieren.

Entsorgung

Elektrische und elektronische Geräte sowie Batterien dürfen nicht mit dem Hausmüll entsorgt werden. Der Verbraucher ist gesetzlich verpflichtet, elektrische und elektronische Geräte sowie Batterien am Ende ihrer Lebensdauer an den dafür eingerichteten, öffentlichen Sammelstellen oder an die Verkaufsstelle zurückzugeben. Einzelheiten dazu regelt das jeweilige Landesrecht. Das Symbol auf dem Produkt, der Bedienungsanleitung bzw. der Verpackung weist auf diese Bestimmung hin.

EG Konformitätserklärung

Dieses Produkt ist mit der nach den geltenden Richtlinien vorgeschriebenen Kennzeichnung versehen. Mit dem CE-Zeichen erklärt die Schwaiger GmbH, dass das Produkt die grundlegenden Anforderungen und Richtlinien der europäischen Bestimmungen erfüllt. Die Konformitätserklärung kann unter folgender Adresse gefunden werden: <http://www.schwaiger.de/downloads>

NL GEBRUIKSAANWIJZING HSA800 532

1. Inleiding

Hartelijk gefeliciteerd en bedankt voor de aanschaf van een product uit het serie SECURE-4-YOU. Hieronder vindt u nuttige informatie over het gebruik van dit product. Leest u daarom deze gebruiksaanwijzing volledig en zorgvuldig door.

Algemene veiligheids- en onderhoudsinstructies

- Dit product is bestemd voor particulier, niet-commercieel gebruik thuis.
- Het gaat bij dit product om een elektronisch product dat niet thuishoort in de handen van kinderen! Bewaar het dus buiten het bereik van kinderen.
- Bescherm het product tegen vocht, water, regen, sneeuw of motregen, en gebruik het product alleen in droge omgevingen, als hier niet speciaal op wordt gewezen.
- Laat het product niet vallen en stel het niet bloot aan hevige schokken.
- Steek geen voorwerpen van welke aard dan ook in de aansluitingen of openingen van het product.
- Haal het product niet uit elkaar. Het apparaat bevat geen door de gebruiker te repareren onderdelen. Onjuiste montage kan een elektrische schok of storingen veroorzaken.
- Reinig dit product alleen met een enigszins vochtige, pluisvrije doek en gebruik geen agressieve reinigingsmiddelen. Zorg er hierbij vooral voor dat er geen water in het apparaat terecht komt.

Let op! Risico van gehoorbeschadiging

Hard alarmsignaal! Stelt u uw gehoor niet bloot aan dit geluid voor een langere periode, omdat dit anders kan leiden tot ernstige gehoorschade! Activeer het alarm niet in de onmiddellijke nabijheid van uw oren!

2. Inhoud van de verpakking

3. Opbouw van het product

- Alarmeenheid met sensor
- Zelfklevende pad voor de montage
- Gebruiksaanwijzing en veiligheidsinstructies

Extra benodigde artikelen:

2x 1,5 V LR03 (AAA) batterijen

4. Doelmatig gebruik

Dit product wordt gebruikt voor het vroegtijdig detecteren van overstromingen of mogelijke waterschade. Bij contact van de sensor met water gaat er een alarm af. Dit product is derhalve uitermate geschikt voor montage in een badkamer, keuken of kelder.

Belangrijk!

Het gebruik van dit product biedt geen directe bescherming of beveiliging tegen eventuele overstromingen. U wordt door de activering van het alarm op voorhand echter wel gewaarschuwd voor potentiële bronnen van storing en gevaar van overstroming.

Controleer in het geval van alarm altijd de oorzaak ervan, om eventuele schade op tijd te vast te stellen of te voorkomen!

5. Ingebruikname

Montage

Het is aan te bevelen het product te monteren in alle ruimtes waar zich met water werkende apparatuur bevindt (zoals een vaatwasser, wasmachine, koelkast of vriezer) of waar wateraansluitingen zijn (zoals een badkamer, keuken of kelder).

- Gebruik voor het monteren van de alarmeenheid de meegeleverde zelfklevende pads.
- Maak het oppervlak grondig schoon, zodat het vrij is van stof en vet, en bevestig vervolgens de componenten op de gewenste plekken.

Opmerkingen voor de montage

- Dit product is alleen geschikt voor gebruik in combinatie met regen- of kraanwater. Andere vloeistoffen kunnen het product wellicht beschadigen of het alarm niet activeren.
- Dit product werkt op basis van de elektrische geleidbaarheid van het water. Zorg er dus voor dat het product niet in contact komt met andere geleidende materialen of voorwerpen. (bijvoorbeeld metalen voorwerpen)
- Als u het product toch op geleidende voorwerpen wilt monteren, dient u een niet-geleidende folie tussen de sensor en het montagevlak te installeren.
- Het is aan te bevelen om de watersensor ofwel op een hoogte van ongeveer 3 mm boven de grond te monteren, of op plekken waar uit- of binnenstromend water zich zou kunnen verzamelen.

Plaatsen van de batterijen

1	110 dB sirene-eenheid
2	Status-LED
3	Volumeregeling (hard/zacht)
4	Toets batterijtest
5	Batterijvak
6	Aan/uit-schakelaar
7	Watersensor





GB USER MANUAL HSA800 532

1. Introduction

Thank you and congratulations on buying this product from the SECURE-4-YOU series. In the following you will find useful information about using this product. Please read all the operating instructions carefully.

General safety & maintenance instructions

- This product is intended for private, non-commercial household use.
- This product is an electronic product, and is not meant to be handled by children! Please keep it out of the reach of children.
- Protect the product from dampness, water, rain, snow or drizzle. Only use this product in dry environments, unless specifically indicated.
- Do not drop the product or expose it to strong vibrations.
- Do not insert any object into any openings or connections on the product.
- Do not disassemble the product. The device contains no parts that can be serviced by the user. Incorrect assembly may result in electric shock or malfunction.
- Clean this product with a slightly damp, lintfree cloth. Do not use any aggressive cleaning agents. Make sure no water gets into the product when it is being cleaned.

Caution! Danger of hearing damage!

Loud alarm sound! Do not expose your hearing to this sound for extended time periods as it could cause severe hearing damage! Do not activate the alarm close to your ears!

2. Package contents

- alarm unit with sensor
- adhesive pad for installation
- instruction manual & safety information

Additional items required:

2x 1.5V LR03 (AAA) batteries

4. Intended use

This product is designed for the early detection of flooding or possible water damage. The sensor triggers an alarm if it comes into contact with water. This product is therefore ideal for use in bathrooms, kitchens or basements.

Important!

Using this product does not provide you with direct protection or security against possible flooding. However, if an alarm is triggered you will be alerted at an early stage about potential sources of fault and flooding risks. In the event of an alarm, always check the cause of the trigger in order to detect or prevent possible damage in good time!

5. Start up

Installation

It is recommended that you install the alarm in all rooms equipped with waterbearing appliances (e.g., a dishwasher, washing machine or fridge/freezer) or with water connections (e.g., bathroom, kitchen or basement).

- Use the adhesive pads supplied for installing the alarm unit.
- Clean the mounting surface thoroughly, so that it is free of dust and grease and then attach the components to the desired places.



F MODE D'EMPLOI HSA800 532

1. Introduction

- This product is only suitable for use in connection with rain or tap water. In certain circumstances, other fluids could damage the products or fail to trigger an alarm.
- This product works by means of the electrical conductivity of water. Make sure therefore that the product does not come into contact with other conductive materials or objects (e.g., metallic objects).
- If you still want to install the product on conductive objects, be sure to place a non-conductive intermediate layer between the sensor and the mounting surface.
- You are advised to mount the water sensor either at a height of about 3 mm above the floor lever or in places where entering or exiting water could accumulate.

Inserting the batteries

Open the battery compartment and insert 2x AAA batteries (correct polarity) as per the imprint in the battery compartment.

Checking the battery status

This product has a battery test button for you to check the current battery status. Press the left button next to the siren unit to do this.

- If the LED lights up green, the capacity is still sufficient.
- If the LED does not light up, please replace the batteries.

Function test

Test the product regularly to make sure it is working properly.

- Set the slider to **ON** to activate the alarm.
- Now bring the contact unit into contact with water.
- If an alarm sounds (status LED flashes in addition), your product is in good working order.
- Deactivate the alarm again now by moving the slider to **OFF**.
- Dry the contact with a cloth. The product can be used as normal.

General operation

- Activate the alarm unit by moving the slider to **ON**.
- Use the switch on the right of the product to set the desired volume level. (+ = maximum volume / - = reduced volume)
- The product is now ready for operation.

Note!

When the alarm is triggered it does not end automatically! You must deactivate the alarm manually using the **OFF** switch. Do not forget to reactivate the alarm again for future use.

Disclaimer

Schwaiger GmbH gives no guarantees and assumes no liability whatsoever for damages arising from improper installation or assembly as well as from the improper use of the product or a failure to comply with the safety instructions.

Disposal

Electrical and electronic devices including batteries must not be disposed of with household waste. The user is legally obliged to return electric and electronic devices including batteries at the end of their service life to the designated public collection points or to return them to the original point of sale. Particulars relating to this are regulated by the respective national law. The symbol on the product, the operating instructions, or the packaging refers to these provisions.

EC Declaration of Conformity

This product bears the prescribed labelling in accordance with existing directives. With the CE symbol, Schwaiger GmbH declares that the product fulfils the basic requirements and guidelines of the European regulations (European directives 2014/30/EU for EMC and 2014/35/EU for LVD). The declaration of conformity is available at the following address: <http://www.schwaiger.de/downloads>

5. Installation

Montage

Il est recommandé d'en installer dans toutes les pièces pourvues d'équipements contenant de l'eau (p.ex. lave-vaisselle, machine à laver ou frigo/congélateur) ou qui possèdent des arrivées d'eau (p.ex. salle de bain, cuisine ou cave).

- Utilisez pour l'installation de l'alarme l'adhésif double face fourni.
- Nettoyez soigneusement la surface afin d'éliminer toute trace de poussière et de graisse et installez les composants à l'endroit souhaité.

Notes pour l'assemblage

- Ce produit n'a été conçu que pour une utilisation en rapport avec la pluie ou des conduites d'eau. D'autres liquides sont susceptibles d'endommager le produit ou d'empêcher le déclenchement de l'alarme.
- Ce produit fonctionne grâce à la conductivité électrique de l'eau. Faites attention à ce que le produit n'entre pas en contact avec d'autres matériaux ou objets conducteurs. (p.ex. des objets métalliques)
- Si vous souhaitez installé ce produit près d'objets conducteurs, assurez-vous d'installer une couche intermédiaire non conductrice entre le capteur et la surface de montage.
- Il est conseillé d'installer le capteur d'eau soit à une hauteur de 3mm au-dessus du sol soit dans des endroits susceptibles de recueillir de l'eau.

Insertion des piles

Ouvrez le compartiment des piles et insérez 2 pile AAA (selon la polarité) en respectant l'indication contenue dans le compartiment.

Tester l'état de la batterie

Ce produit dispose d'un bouton de test de la batterie. Il est ainsi possible de connaître l'état actuel de la batterie. Appuyez pour cela sur la touche à gauche à côté de la sirène.

- Si la LED est verte, cela signifie que la capacité est encore suffisante.
- Si la LED est éteinte, il faut alors remplacer les piles.

Test de fonctionnement

Testez régulièrement le bon fonctionnement de votre produit.

- Placez le curseur sur **ON** pour déclencher l'alarme.
- Placez ensuite l'unité en contact avec l'eau.
- Si une alarme retentit (l'indicateur LED clignote aussi), alors votre produit fonctionne correctement.
- Désactivez maintenant l'alarme en faisant glisser le régulateur sur **OFF**.
- Séchez le contact avec un chiffon. Le produit peut être utilisé tout à fait normalement.

Fonctionnement général

- Activez l'alarme en plaçant le commutateur sur **ON**.
- Placez l'interrupteur sur le côté droit du produit sur le volume sonore souhaité. (+ = son au maximum / - = son au minimum)
- Maintenant votre produit est prêt à l'emploi.



F MODE D'EMPLOI HSA800 532

Indication!

Lors du déclenchement d'une alarme celui-ci ne s'arrête pas automatiquement! Vous devez désactiver manuellement l'alarme avec l'interrupteur **OFF**. N'oubliez pas ensuite de réactiver l'alarme pour les prochaines fois.

Exclusion de responsabilité

Schwaiger GmbH décline toute responsabilité et garantie pour les dommages résultants d'une mauvaise installation ou assemblage tout comme une mauvaise utilisation du produit ou du non-respect des consignes de sécurité.

I ISTRUZIONI PER L'USO HSA800 532

1. Introduzione

Congratulazioni! Grazie per aver acquistato un prodotto della gamma SECURE 4 YOU. Qui di seguito forniamo le istruzioni necessarie per l'utilizzo dell'apparecchio, pertanto vi preghiamo di leggere il presente manuale d'uso attentamente e per intero.

Indicazioni generali di sicurezza e manutenzione

- Questo apparecchio è progettato per l'uso privato in ambito domestico e non per l'uso commerciale.
- Si tratta di un prodotto elettronico, non adatto all'utilizzo da parte dei bambini! Si consiglia quindi di conservarlo fuori dalla portata dei bambini.
- Non esporre l'apparecchio a umidità, acqua, pioggia, neve o piovogherella e utilizzarlo esclusivamente in ambienti asciutti, se non altrimenti specificato.
- Evitare di far cadere l'apparecchio e di sottoporlo a scossoni.
- Non introdurre oggetti nelle aperture dei collegamenti o in altre fessure presenti sul prodotto.
- Non smontare l'articolo in singole parti. L'apparecchio non contiene componenti la cui manutenzione può essere eseguita dall'utente. Un montaggio effettuato in modo non corretto può causare scosse elettriche o malfunzionamenti.
- Pulire l'apparecchio usando un detergente non aggressivo e un panno umido estremamente leggero e che non lascia pelucchi. Prestare particolare attenzione a non far penetrare acqua all'interno del prodotto.

Caute! Rischio di danni all'udito

Allarme a volume molto elevato! L'esposizione prolungata all'allarme potrebbe causare gravi danni all'udito! Si raccomanda di non tenere l'apparecchio vicino alle orecchie nel momento in cui viene attivato l'allarme!

2. Fornitura

- unità di allarme con sensore
- pad adesivo per il montaggio
- manuale d'uso e istruzioni di sicurezza

Altri articoli necessari:

2 batterie da 1,5 V LR03 (AAA)

4. Uso previsto

Questo apparecchio viene usato per il rilevamento tempestivo di allagamenti o di eventuali danni provocati dall'acqua. Non appena il sensore entra in contatto con l'acqua, si attiva un segnale acustico. Per questo l'apparecchio è particolarmente indicato per l'installazione in stanze da bagno, cucine o cantine.

Importante!

Questo prodotto non costituisce di per sé una garanzia di protezione o difesa da possibili allagamenti, ma consente di individuare tempestivamente eventuali fonti di guasto o rischi di allagamento attraverso l'attivazione dell'allarme.

Verificare sempre la causa dell'attivazione dell'allarme, per individuare in tempo il rischio di danni ed eventualmente prevenirli!

5. Messa in servizio

Montaggio

Si consiglia l'installazione di questo apparecchio in tutti i luoghi provvisti di dispositivi che fanno uso di acqua (ad es., lavastoviglie, lavatrice o frigorifero/congelatore) oppure laddove sono presenti allacciamenti dell'acqua.

- Utilizzare i pad adesivi inclusi nella fornitura per fissare l'unità di allarme.
- Pulire la superficie con cura, in modo che non vi siano tracce di polvere o grasso, quindi montare i componenti nel punto desiderato.

E INSTRUCCIONES HSA800 532

1. Introducción

Enhorabuena y gracias por haber adquirido uno de los productos de la serie SECURE-4-YOU. A continuación encontrará indicaciones útiles para el manejo de este producto. Por favor, lea detenidamente las instrucciones de manejo completas.

Indicaciones generales de seguridad y mantenimiento

- Este producto se ha fabricado para el uso privado no comercial.
- ¡Este es un producto electrónico que debe mantenerse fuera del alcance de los niños!
- Proteja el producto contra la humedad, el agua, la lluvia, la nieve o la llovizna y utilícelo solo en un ambiente seco aunque no se indique explícitamente.
- No deje caer el producto ni lo someta a fuertes sacudidas.
- No introduzca ningún objeto en los conectores ni en los orificios del producto.
- No desmonte el producto en sus componentes individuales. El aparato no contiene ninguna pieza que pueda ser mantenida por el usuario. Un montaje indebido puede provocar descargas eléctricas o fallos de funcionamiento.
- Limpie el producto exclusivamente con un paño ligeramente húmedo y sin hilachas, y no utilice soluciones de limpieza agresivas. Asegúrese de que no penetra agua (líquidos/humedad) en el aparato.

¡Precaución! Peligro de pérdida auditiva

¡Sonora señal acústica de alarma! No exponga sus oídos a esta señal de alarma durante un largo período de tiempo, ya que de lo contrario podría sufrir una grave pérdida auditiva! ¡No active la alarma cerca de sus oídos!

2. Volumen de entrega

- Unidad de alarma con sensor
- Parche adhesivo para el montaje
- Instrucciones de manejo e indicaciones de seguridad

Productos necesarios adicionalmente:

3x pilas 1.5V LR03 (AAA)



Recyclage

Les équipements et batteries électriques et électroniques ne doivent pas être jetés avec les ordures ménagères. Le consommateur est légalement tenu de rapporter aux points de collecte publics prévus à cet effet ou au magasin les équipements électriques et électroniques ainsi que les batteries en fin de vie. La législation du pays réglemente les pièces. Le symbole sur le produit, le manuel d'utilisation ou l'emballage indique les dispositions prévues.

Déclaration de conformité CE

Ce produit est livré selon les indications prescrites par la réglementation en vigueur. La marque CE assure à Schwaiger GmbH la conformité du produit aux exigences essentielles et aux directives de la réglementation européenne. La déclaration de conformité est accessible sous le lien suivant: <http://www.schwaiger.de/downloads>

Istruzioni di montaggio

- L'apparecchio è stato progettato per l'uso esclusivo con pioggia o acqua corrente. Altri tipi di liquidi potrebbero, in determinate circostanze, danneggiare l'apparecchio oppure impedire l'attivazione dell'allarme.
- L'apparecchio funziona sfruttando la conducibilità elettrica dell'acqua. Per questo motivo è necessario assicurarsi che non entri in contatto con materiali o oggetti con capacità conduttiva (ad es. oggetti metallici).
- Nel caso in cui si desideri montare l'apparecchio su oggetti con capacità conduttiva, assicurarsi di frapporre uno strato di materiale non conduttore tra il sensore e la superficie di montaggio.
- Si consiglia di installare il sensore dell'acqua a un'altezza dal pavimento di circa 3 mm oppure in un punto in cui si raccoglie l'acqua in entrata o in uscita.

Inserimento delle batterie

Aprire il vano batterie e inserire 2 batterie AAA facendo attenzione a rispettare la corretta polarità (osservare i simboli presenti nel vano).

Verifica dello stato delle batterie

L'apparecchio è dotato di un tasto di verifica delle batterie grazie al quale è possibile conoscere lo stato attuale delle batterie. A tale scopo, premere il tasto sinistro vicino alla sirena.

- se si accende la spia LED verde, le batterie sono ancora sufficientemente cariche.
- Se il LED non si accende più, le batterie vanno sostituite.

Test di funzionamento

Verificare regolarmente il corretto funzionamento dell'articolo.

- Posizionare il cursore su **ON** per attivare l'allarme.
- Bagnare l'unità di contatto.
- Se scatta l'allarme (e il LED di stato lampeggia), l'apparecchio funziona senza problemi.
- Disattivare l'allarme posizionando il cursore nuovamente su **OFF**.
- Quindi asciugare il contatto con un panno. L'apparecchio può essere utilizzato normalmente.

Funzioni generali

- Attivare l'unità di allarme posizionando l'interruttore a scorrimento su **ON**.
- Impostare il volume desiderato utilizzando il pulsante presente sul lato destro dell'apparecchio (+ = volume massimo / - = volume ridotto)
- L'apparecchio è pronto all'uso.

Indicazioni

Dopo essersi attivato, l'allarme non si spegne automaticamente! È necessario disattivarlo manualmente posizionando l'interruttore su **OFF**. Non dimenticare di riattivare l'allarme nel momento in cui se ne avrà bisogno.

Esclusione di responsabilità

Schwaiger GmbH non si assume alcuna responsabilità e non fornisce alcuna garanzia per eventuali danni derivanti da operazioni d'installazione o montaggio non eseguite correttamente, da un uso improprio del prodotto o dalla mancata osservanza delle disposizioni di sicurezza.

Smaltimento

Gli apparecchi elettrici ed elettronici e le batterie non devono essere gettati nei rifiuti domestici. In base alla normativa vigente, il consumatore è tenuto a consegnare gli apparecchi elettrici ed elettronici e le batterie giunti al termine del loro ciclo di vita agli appositi centri di raccolta pubblici oppure a restituirli al punto vendita. Le modalità secondo cui si svolgono le suddette operazioni vengono stabilite dalle singole normative nazionali. Il simbolo presente sul prodotto, sul manuale d'uso e sull'imballaggio fa riferimento a queste disposizioni.

Dichiarazione di conformità CE

Il presente articolo è dotato della marcatura di conformità alle direttive vigenti. Con l'apposizione della marcatura CE, Schwaiger GmbH dichiara che il prodotto è conforme ai requisiti essenziali e alle disposizioni stabiliti dalle direttive comunitarie. La dichiarazione di conformità è disponibile al seguente indirizzo: <http://www.schwaiger.de/downloads>

3. Diseño del producto

1	Unidad de sirena 110 dB
2	LED de estado
3	Selector de volumen (alto/bajo)
4	Tecla de comprobación de la pila
5	Compartimento para las pilas
6	Interruptor ON/OFF
7	Sensor de agua

4. Uso previsto

Este producto ha sido diseñado para detectar a tiempo inundaciones o posibles daños causados por el agua. Cuando el sensor entra en contacto con el agua se dispara una alarma. Por esta razón, este producto es ideal para instalarlo en el cuarto de baño, en la cocina o en el sótano.

¡Importante!

Este producto no ofrece seguridad ni protección directa contra posibles inundaciones. No obstante, la alarma es una indicación de posibles fuentes de peligro e inundaciones.

¡En caso de alarma compruebe siempre la causa con el fin de detectar a tiempo posibles daños o prevenirlos!

5. Puesta en funcionamiento

Montaje

Se recomienda instalar el aparato en las estancias donde se encuentren electrodomésticos que funcionen con agua (por ej. lavaplatos, lavadora o frigorífico) o en estancias que dispongan de conductos de agua (por ej. baño, cocina o sótano).

- Realice el montaje de la unidad de alarma mediante los parches adhesivos incluidos en el volumen de entrega.
- Elimine minuciosamente el polvo y la grasa de la superficie de montaje antes de instalar los componentes en el lugar adecuado.

DO NOT PRINT THIS PAGE

gesendet an:

am:

PO:

Identnummer: Identity Number: BDA_HSA800	Bezeichnung: Description: Manual für HSA800 532	Größe in mm: Size in mm: A3		
		Werkstoff: Raw Material: Paper 60 - 70 g/m2		
		Datum / Date	Name	Beschnitt-Toleranz: Trimming Tolerance:
		Erstellt: 15.11.16	MJO	+ / - 1 mm
		PM:		
		QS:		
		Bedruckung: Colour Coding Scheme: schwarz/black		Grundierung: First Coat: weiß / white
Rev.	Änderung / Modification	Datum / Date	Name	

Entscheidungsmaßnahmen durch zuständigen PM
Measurement decided by PM

Änderung muss ab nächstem Auftrag erfolgen
Modification has to be implemented from next order onwards

Restbestände beim Lieferanten / Remaining stocks at supplier's site

- Aufbrauchen / Consume**
- Nacharbeiten / Re-working**
- Vernichten / Depose**
- Keine**

Lagerbestände bei Schwaiger

- Aufbrauchen / Consume**
- Nacharbeiten / Re-working**
- Vernichten / Depose**
- Keine**

Bemerkung:

Änderungsmitteilung
Dok Nr.: 05 02 09 C
Stand: 20.01.2011

SCHWAIGER
90579 Langenzenn