

Wichtige Informationen zu Ihrer Terrassenüberdachung aus Leimholz

Wir freuen uns, dass Sie sich für ein Produkt von SKAN HOLZ entschieden haben.

Bitte kontrollieren Sie rechtzeitig vor Montagebeginn bzw. vor Beauftragung des Montageteams die Vollständigkeit des Bausatzes anhand der Positionslisten.

Falls ein Einzelteil Mängel aufweist oder fehlt, liefern wir dieses schnellstmöglich nach.
Die Kosten für daraus entstehende Aufbauverzögerungen einer Aufbaufirma können wir nicht erstatten.

Ihr Produkt erhält von uns eine Garantiezeit von fünf Jahren gemäß unserem Garantieverprechen (s. Anlage oder www.skanholz.com).

Bitte haben Sie Verständnis, dass wir für folgende Mängel keine Gewährleistung übernehmen können:

- falsche Lagerung vor der Montage
- unsachgemäße Verankerung mit dem Untergrund oder unzureichendes Fundament (siehe Statik)
- unsachgemäße Verankerung an der Hauswand
- Schäden durch Aufbaufehler
- Schäden durch höhere Schneelasten als statisch vorgesehen
- Sturmschäden (Versicherungsfälle) oder gewaltsame Zerstörung
- Schäden bei bauseits veränderten Konstruktionen
- natürliche Rissbildung, Astlöcher, Verdrehungen, Farb- oder ähnliche Veränderungen (natürlicher Vorgang; hat keinen Einfluss auf die Statik)

Lagerhinweise bis zum Aufbau:

- Material eben und trocken lagern bzw. stapeln!
- Vor Sonneneinwirkung und Witterungseinflüssen schützen!













Wärmestau kann bei gestapelten Dachplatten Verfärbungen und Verformungen verursachen! Holz kann sich im losen Zustand stark verziehen!

Pflegehinweise:



Das Holz ist unbehandelt, daher ist ein regelmäßiger Schutzanstrich unbedingt notwendig!
Beachten Sie hierfür das anliegende Informationsblatt: Pflegehinweise, Farbliche Behandlung

Allgemeine Tipps und Hinweise:

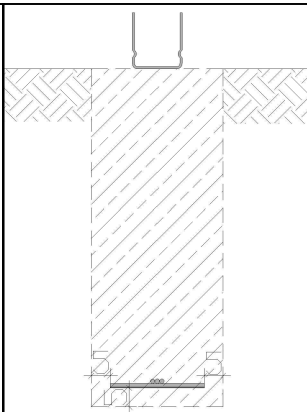
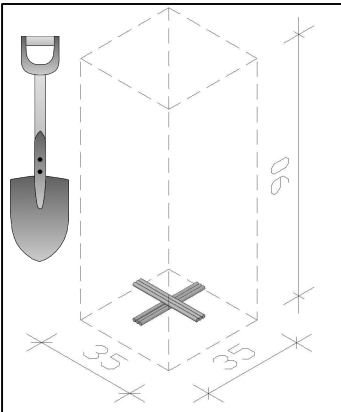
-  1 Bei gewählten **Wandbefestigungsset von SKAN HOLZ** (als Zubehör optional erhältlich), nehmen Sie sich bitte die separat gelieferte Aufbauanleitung zur Hand.
-  2 Falls Sie eine **Regenrinne von SKAN HOLZ** gewählt haben, wird die erste Latte bündig mit dem Sparrenkopf gesetzt (siehe Aufbauanleitung).
-  3 Zur Oberflächenreinigung der Dachplatten eignet sich milde Seifenlauge oder Wasser.
Um Kratzer zu vermeiden, verwenden Sie keine scheuernden Reinigungsmittel.
-  4 Beachten Sie bitte, dass die Bildung von **Kondensat (ein naturgesetzlicher Vorgang)** in den Hohlkammern der Dachplatten, auf Grund der geringfügigen Gas- und Dampfdurchlässigkeit von Polycarbonat, **auf Dauer nicht vermeidbar** ist. Die Materialeigenschaften und die Funktionen der Dachplatten werden hierdurch nicht gemindert. Durch materialgerechte Belüftung mithilfe des gelieferten atmungsaktiven Filta-Flo Bandes auf beiden Stirnseiten der Dachplatten kann der Dampfüberdruck entweichen.
-  1 **Fundament gemäß Statik** (nicht im Lieferumfang):
Beton C25/30, Betonstahl 500 (M), Betondeckung 5cm, je 3 Ø 12 kreuzweise verbinden unten unter der Stütze
-  2 Beachten Sie beim Setzen der Fundamente, dass Sie stets **im rechten Winkel** zur Hauswand bleiben.
-  3 **Prüfen Sie bitte vor der Montage die Tragfähigkeit der lastaufnehmenden Hauswand!**
Die zusätzliche Last aus der Terrassenüberdachung beträgt $V_d = 4,20 \text{ kN/m}^2$ (ca. 420 kg/m²), diese Last muss sicher vom vorhandenen tragenden Mauerwerk, den evtl. Fensterstürzen und der Dübel aufgenommen werden.
Der Fachhandel berät Sie über die jeweils zugelassenen Dübel zum vorhandenen Mauerwerk.
In der Regel erfolgt die Befestigung mit einem Injektionsanker M12, im Abstand von ca. 40 cm, wobei dies vom jeweiligen Mauerwerk stark abweichen kann und immer fachgerecht geprüft werden muss.
-  4 Beim Montieren der Sparren und Pfetten mit den C105-212 Schrauben bitte unbedingt beachten, dass der **Schraubenkopf ca. 6mm eingelassen** werden muss.
-  5 **Achtung!**
Unbedingt bei Vorbereitung der Plattenmontage darauf achten, dass die UV geschützte Seite nach oben zeigen muss (gekennzeichnet durch Aufdruck auf der Schutzfolie). Bitte vor der Montage der stirnseitigen Aluprofile inkl. dem atmungsaktiven Dichtband die beidseitigen Schutzfolien entfernen.
-  6 Das Dach ist nicht zum Begehen ausgelegt. Das Betreten des Daches darf nur mit einer **Laufbohle von mind. 50cm Breite** (nicht im Lieferumfang enthalten) erfolgen.

Aufbauanleitung Tiefe 250cm

Assembly instructions / Instructions de montage / Montagehandleiding



1. Fundamente / Foundations / Fondations / Stichtingen



Fundament gemäß Statik (nicht im Lieferumfang):

- Beton C25/30,
- Betonstahl 500 (M), je 3 Stk. Ø 12 kreuzweise miteinander verbinden
- Betondeckung 5cm,

Foundations suitable for structure (not supplied):

- Concrete C25/30,
- reinforcing steel 500 (M), each 3 pieces Ø 12 crosswise under the Post
- Concrete cover 5cm

Fondations conformément à la statique (non inclus):

- Béton C25/30,
- acier béton 500 (M), each 3 pcs Ø 12 croix le support chacun
- Couverture béton 5cm

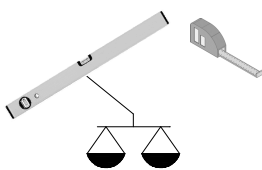
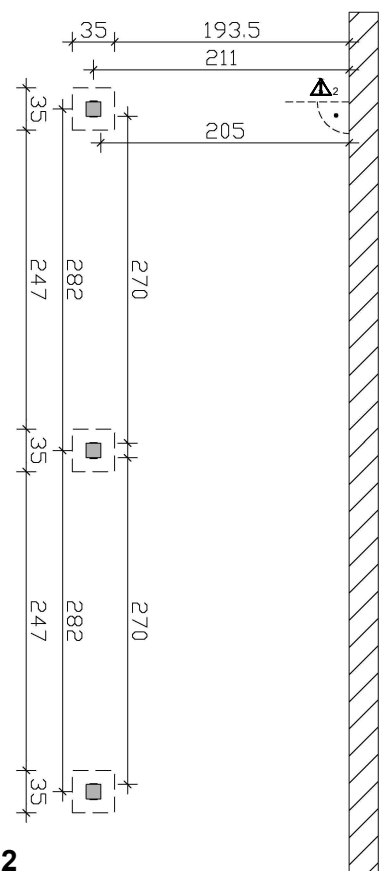
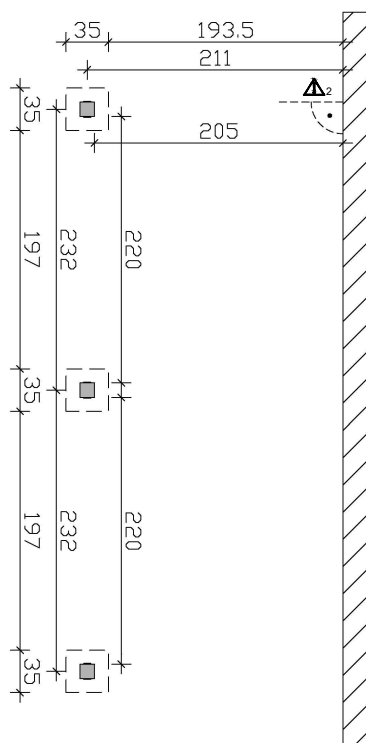
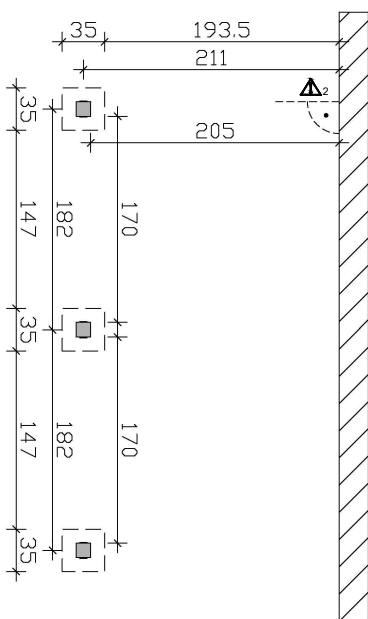
Stichtingen volgens statica (niet inbegrepen):

- Beton C25/30,
- versterking van de stalen 500 (M), elk 3 Ø 12 stuks
- Betondekking 5cm

201013 (434x250cm)

201099 (541x250cm)

201174 (648x250cm)



2. Aufschraubstütze C133-120

Anchor / Ancrage / Paalankers

3. Pfosten LH12/12

Posts / Poteaux / Staan

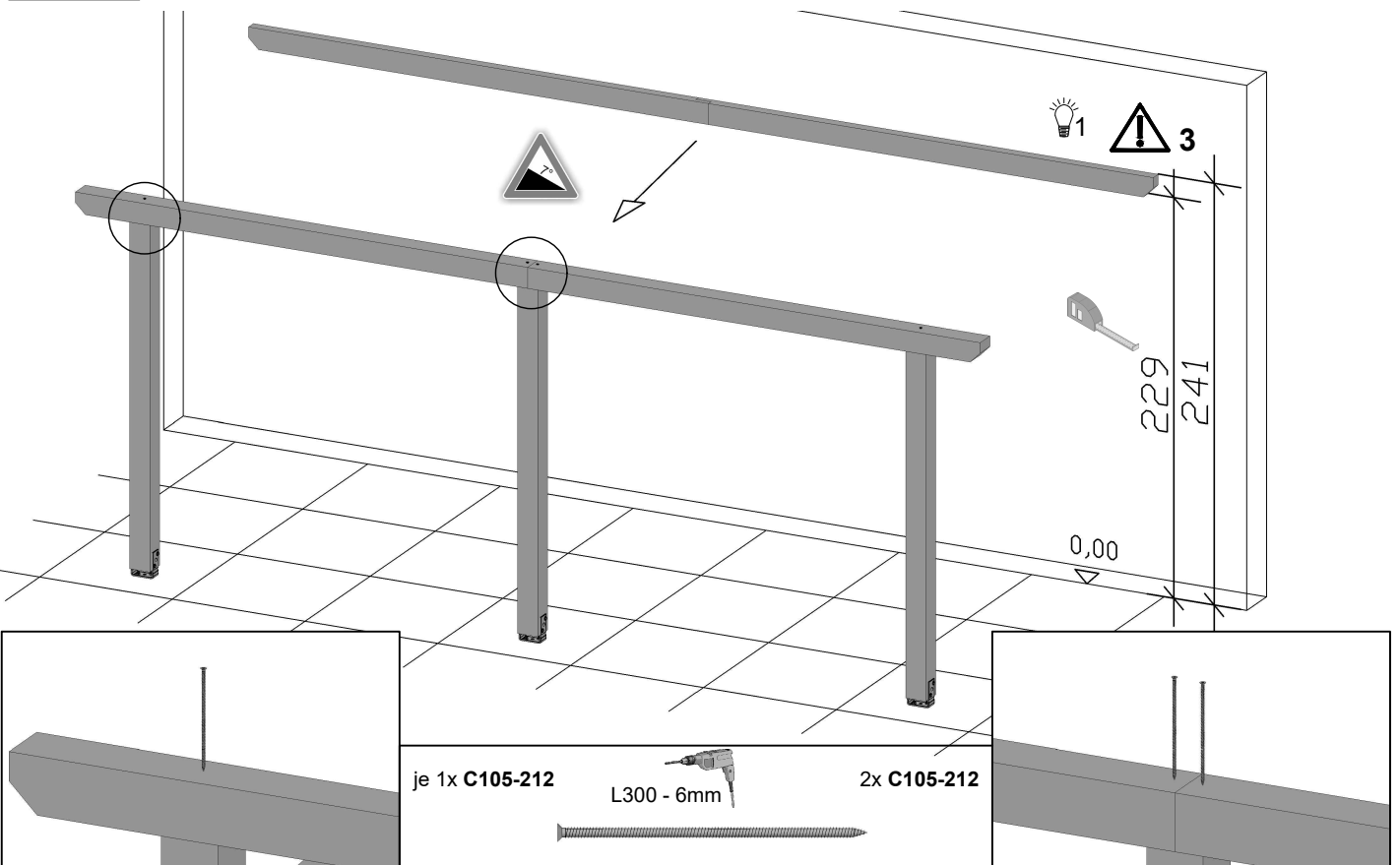
je 2x C111-3	je 1x C110-014	je 4x L208-070	je 5x A108-16	je 1x C110-M8
--------------	----------------	----------------	---------------	---------------

Aufbauanleitung Tiefe 250cm

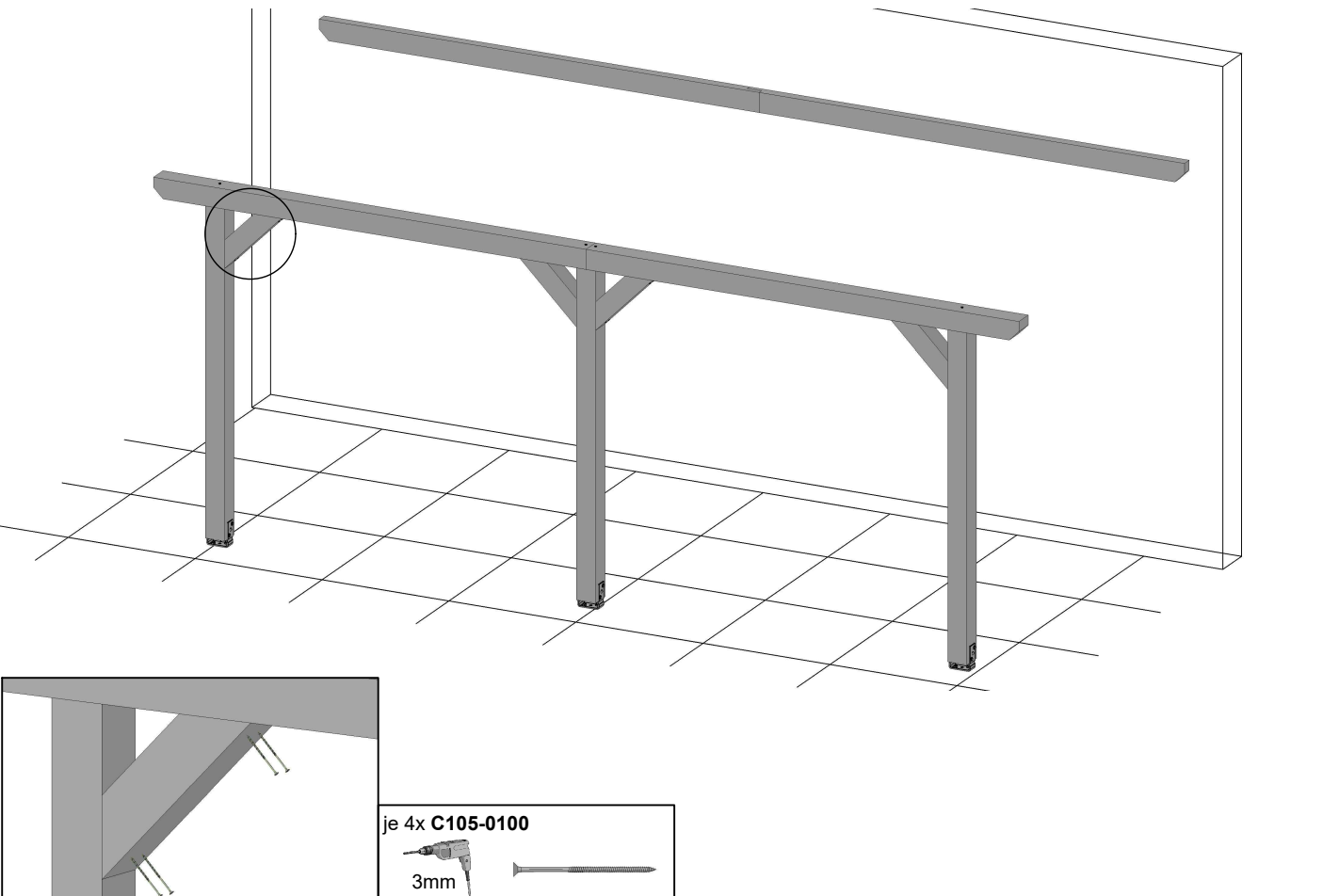
Assembly instructions / Instructions de montage / Montagehandleiding



4. Pfetten LH12/12 / LH6/12 / Purlins / Pannes / Gordingen



5. Kopfbänder LH12/12 / Head bands / Bandeaux / Hoofdbanden

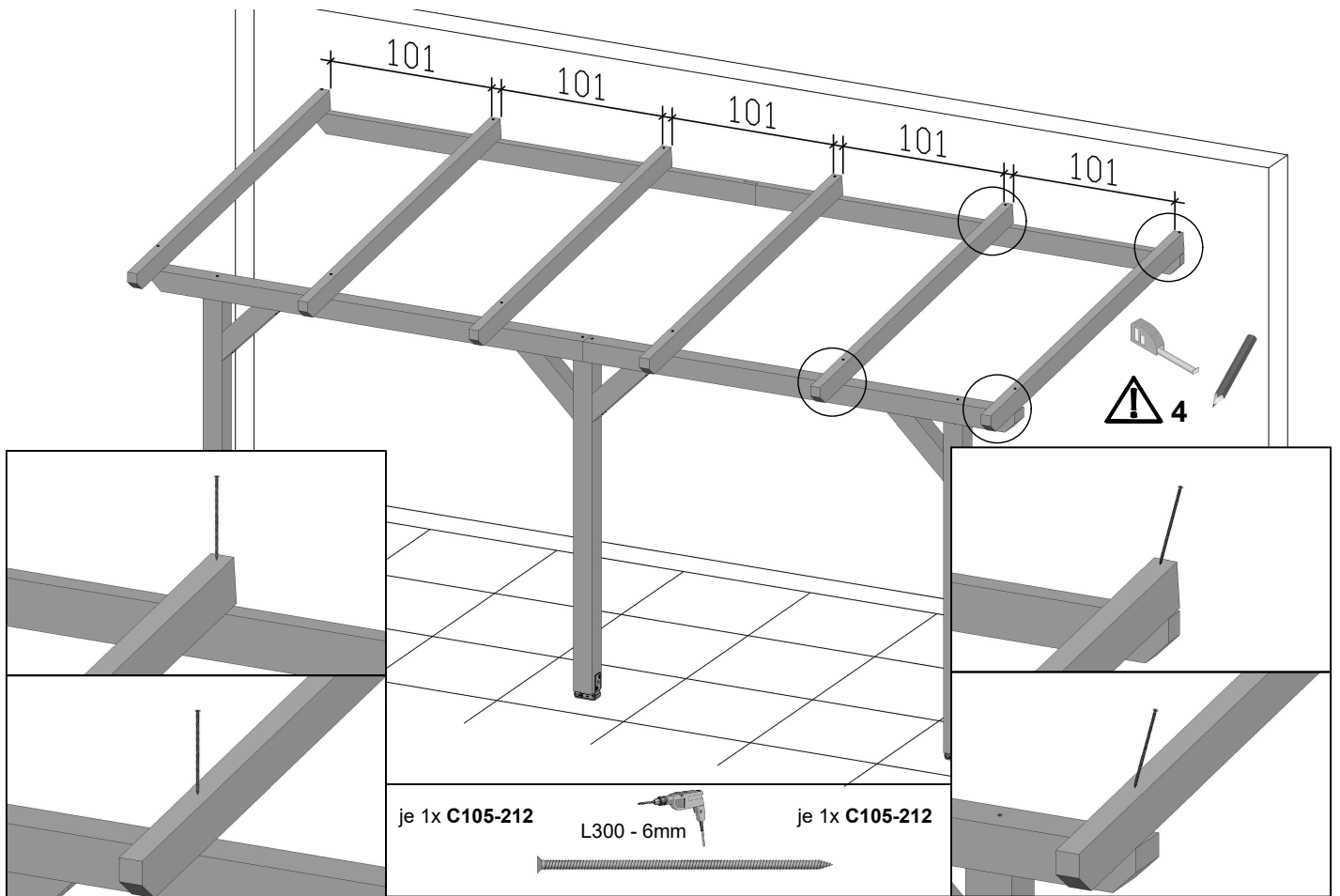


Aufbauanleitung Tiefe 250cm

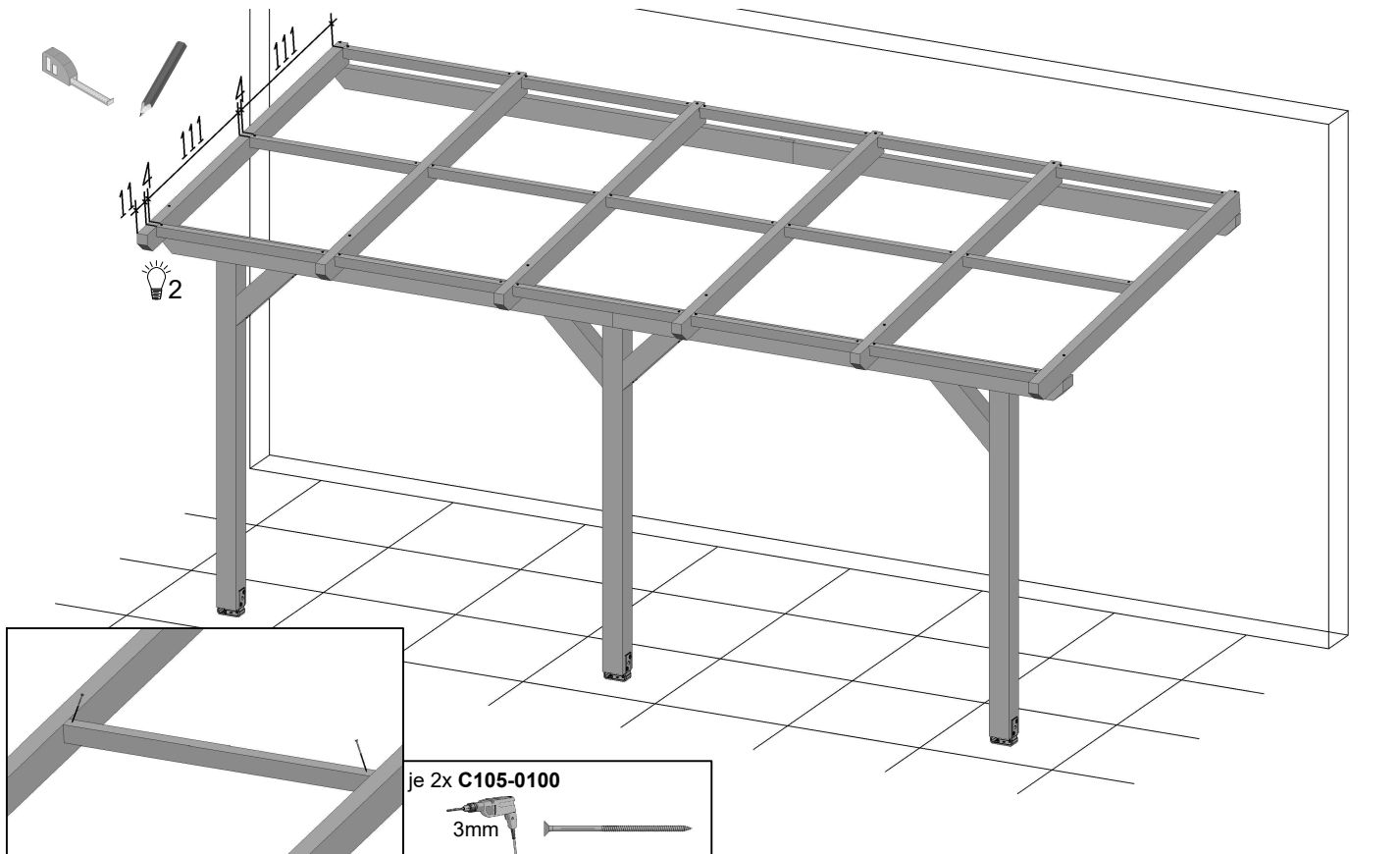
Assembly instructions / Instructions de montage / Montagehandleiding



6. Sparren LH6/12 / Rafter / Chevron / Aanloper



7. Dachlattung UH4/6 / Battens / Lattes / Latten

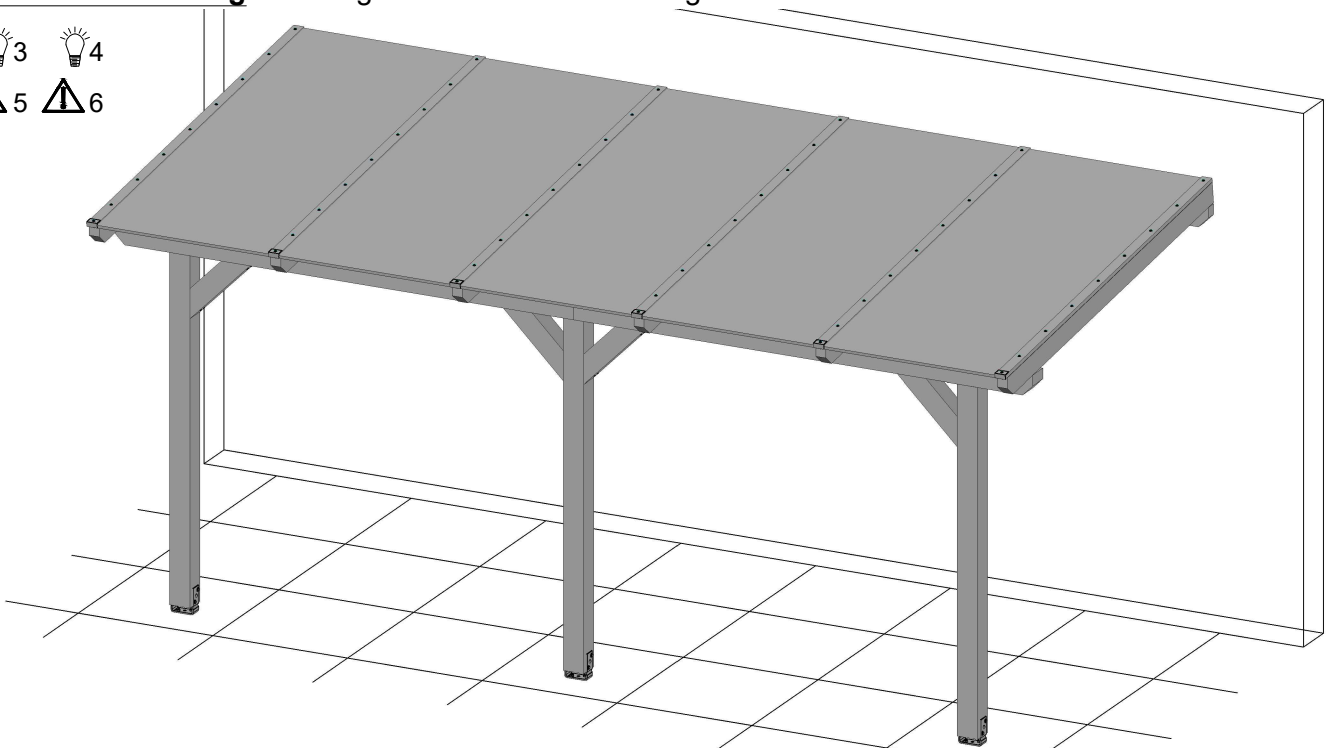
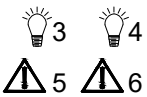


Aufbauanleitung Tiefe 250cm

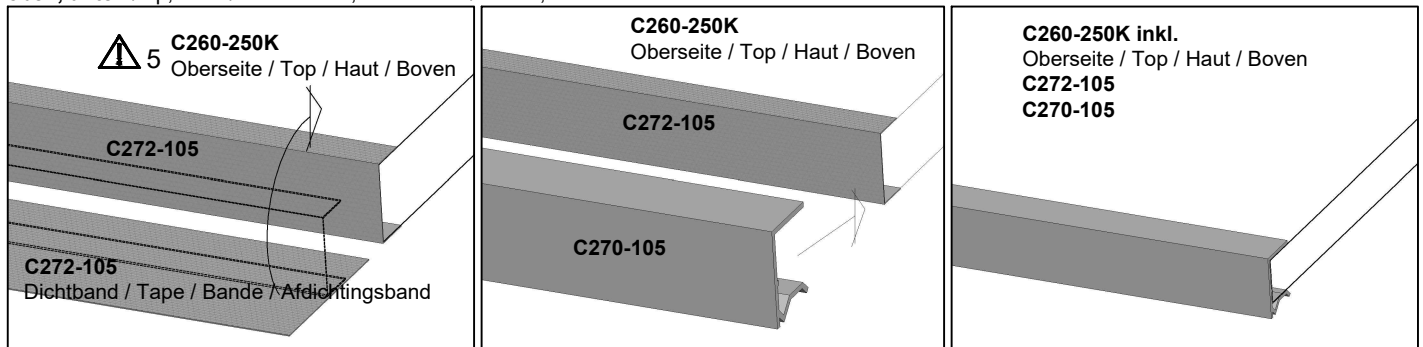
Assembly instructions / Instructions de montage / Montagehandleiding



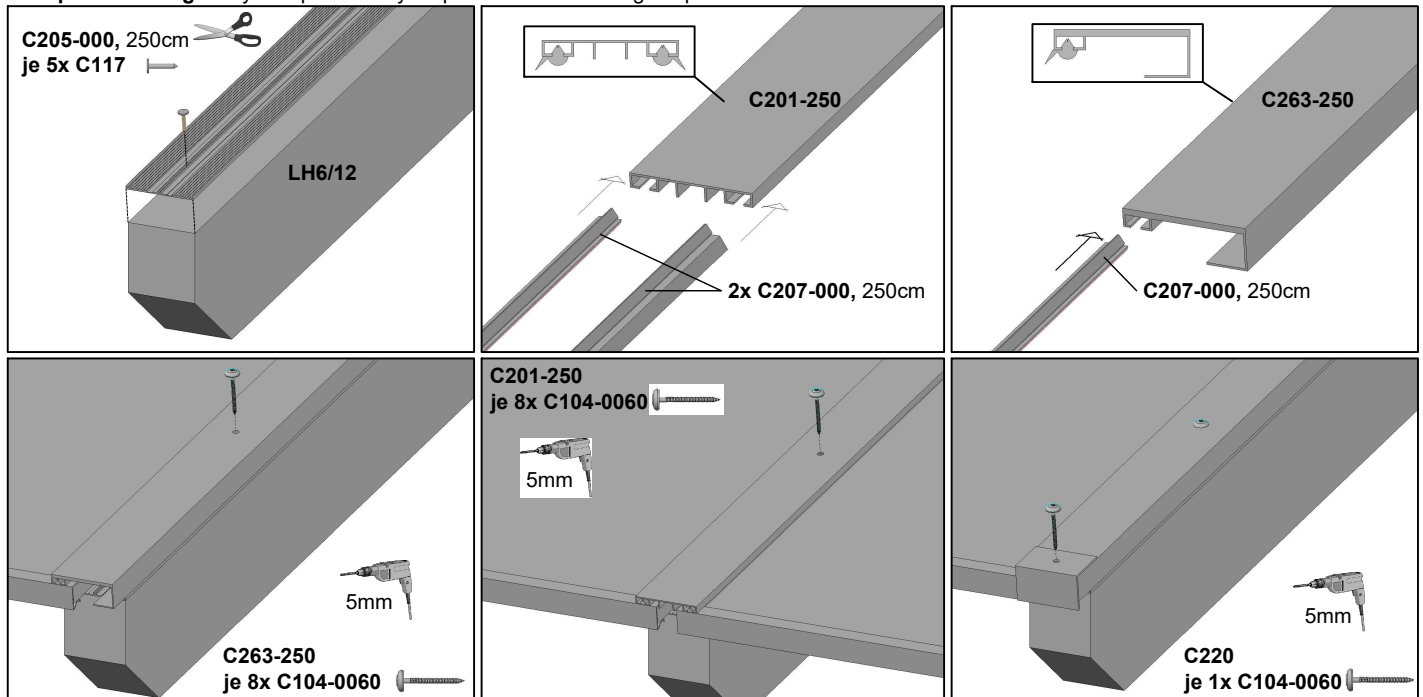
8. Dacheindeckung / Roofing / Toiture / Dakbedekking



Dachplatten vorbereiten / Preparing roof panels / Préparation de panneaux de toit / Het voorbereiden van dakplaten
oben, unten / up,down / vers le haut, vers le bas / boven, onder



Dachplatten verlegen lay roof panels / lay de panneaux de toit / lag dakplaten





Komplettes Farbsystem auch von SKAN HOLZ erhältlich !

Pflegehinweise bei Artikeln aus:

- **KVH, Nadelholz und Leimholz, unbehandelt**

Die Holzteile des Bausatzes sind unbehandelt, daher ist ein regelmäßiger Schutzanstrich unbedingt erforderlich.

Empfehlung:

Es empfiehlt sich ein allseitiger Erstanstrich mit einem Holzschutzgrund (Schutz vor Pilz- und Insektenbefall) sowie anschließend je eine Zwischen- und Schlussbeschichtung mit einer hochwertigen Holzschutzlasur (Färbung, UV-Schutz, Schutz vor Verwitterung).

Für Blockbohlenhäuser gilt:

Der Erst- und Zwischenanstrich muss vor der Montage erfolgen. Bitte beachten Sie, dass die Blockbohlen vor dem Aufbau getrocknet sind. Nach Fertigstellung erfolgt die Schlussbeschichtung.

Ein regelmäßiger Pflegeanstrich ist erforderlich! Achten Sie in jedem Fall auf einen guten UV-Schutz der Produkte sowie die Verarbeitungsrichtlinien des Lasurherstellers.

- **Douglasie, unbehandelt**

Werden Bausätze aus Douglasie ohne zusätzliche chemische Imprägnierung aufgebaut, muss bis auf das regelmäßige Reinigen der sich bildenden Patina mit Wasser keine weitere Pflege unternommen werden.

Empfehlung:

Soll das Holz farblich fixiert werden, empfiehlt sich ein allseitiger Erstanstrich mit einem Holzschutzgrund (Schutz vor Pilz- und Insektenbefall) sowie anschließend je eine Zwischen- und Schlussbeschichtung mit einer hochwertigen Holzschutzlasur (Färbung, UV-Schutz, Schutz vor Verwitterung).

Ein regelmäßiger Pflegeanstrich ist erforderlich! Achten Sie in jedem Fall auf einen guten UV-Schutz der Produkte sowie die Verarbeitungsrichtlinien des Lasurherstellers.

- **Nadelholz, imprägniert**

Das Holz hat bereits eine erste Behandlung mit einer Tauchimprägnierung auf Wasserbasis erhalten.

Diese schützt das Holz vor Pilz- sowie Insektenbefall.

Empfehlung:

Die Oberfläche sollte frühestens nach 2-3 Sonnenmonaten weiterbehandelt werden und sollte sich trocken anfühlen. Vor dem Anstrich reinigen Sie die Oberfläche. Nun empfiehlt sich ein Anstrich mit je einer Zwischen- und Schlussbeschichtung mit einer hochwertigen Holzschutzlasur. Ein regelmäßiger Pflegeanstrich ist erforderlich!

Achten Sie in jedem Fall auf einen guten UV-Schutz der Produkte sowie die Verarbeitungsrichtlinien des Lasurherstellers.

Spezielle Pflegehinweise zu farblich behandelten Artikeln (von SKAN HOLZ)

Die farblich behandelten Teile unserer Bausätze sind mit hochwertiger Lasur behandelt.

Diese weist im Einbringbereich folgende Eigenschaften auf:

- Schutz vor Bläuebefall
- Schutz vor Schäden durch UV-Bestrahlung
- blättert nicht ab
- vermindert das Quell- Schwundverhalten
- Durchscheinen der Holzstruktur
- Dünnschichtig

Informationen zum Aufbau:

- Jedem farblich behandeltem Bausatz liegt ein Reparaturgebinde Lasur bei. Dieses bitte vor der Verarbeitung gründlich aufrühren.
- Unbehandelte Schnittkanten müssen vor der Montage des Bauteils 2x mit dieser Lasur behandelt werden.
- Alle durch die Montage an farblich behandelten Teilen entstehenden Schraubstellen oder sonstige Beschädigungen der Holzoberfläche müssen während des Aufbaus ebenfalls mindestens 2x mit Lasur behandelt werden.
- Bauseitig kann durch einen Zwischenschliff mit feinkörnigem Schleifpapier und einem weiteren Anstrich die Oberfläche weiter veredelt werden.

Speziell für farblich behandelte Häuser gilt außerdem:

- Im Bausatz sind die Wandbohlen sowie die Tür und Fenster aussen, einseitig farbbehandelt
- Alle unbehandelten, im Außenbereich angebrachten Teile des Bausatzes (z.B. aussen überstehende Dachunterseiten bzw. Dachpfetten sowie die Innenseite der Tür / Fenster) sind ungeschützt und müssen bauseits mit Grundierung und anschließend mindestens einmal mit Lasur behandelt werden. Beachten Sie hierzu ebenfalls die Angaben des Lasurherstellers.

Wartung:

- In regelmäßigen Abständen (min. 1x jährlich) muss die Holzoberfläche auf Beschädigungen untersucht werden. Eventuell auftretende Beschädigungen oder auftretende Trocknungsrisse müssen sofort ausgebessert werden.
- Zur langfristigen Pflege und zum Schutz der Oberfläche müssen Renovierungsanstriche vorgenommen werden. Die Häufigkeit ist vom Standort und der Beanspruchung der Oberfläche abhängig und muss vor Eintritt sichtbarer Schäden erfolgen.

Beachten Sie bitte, dass die abgedruckten Farbmuster nicht verbindlich sind.

Farbliche Abweichungen sind möglich.

Ablagespuren bei farblich allseitig behandelten Bauteilen sind technisch bedingt.

1.

Die SKAN HOLZ Europe GmbH (im Folgenden: SKAN HOLZ) gewährt dem Käufer, sofern dieser Verbraucher im Sinne des § 13 BGB ist, für die private Nutzung auf das in Deutschland oder in Österreich bei einem autorisierten Händler gekaufte SKAN HOLZ-Produkt eine Haltbarkeitsgarantie von 5 Jahren, beginnend mit dem Datum des Verkaufs des SKAN HOLZ-Produktes an den Käufer zu den nachstehenden Bedingungen und unter den weiteren Voraussetzungen.

Auf dieses Garantieverprechen ist - soweit zwingendes nationales österreichisches Recht nicht entgegensteht - ausschließlich deutsches Recht unter Ausschluss des UN-Kaufrechts anwendbar.

2.

2.1. Das Garantieverprechen erstreckt sich ausschließlich auf Holzteile und

- auf Mängel, die trotz sachgemäßer Pflege durch den Käufer anhand der dem SKAN HOLZ-Produkt beigefügten Pflegehinweise als Materialfehler des Holzes auftreten;
- auf konstruktionsbedingte Mängel, die trotz ordnungsgemäßer Errichtung durch den Käufer gemäß der dem SKAN HOLZ-Produkt beigefügten Montageanleitung als Material- oder Herstellungsfehler an dem Produkt auftreten;
- auf Mängel an der Standsicherheit des SKAN HOLZ-Produktes, die trotz ordnungsgemäßer Errichtung durch den Käufer gemäß der Dem SKAN HOLZ-Produkt beigefügten Montageanleitung und unter Beachtung der dort beschriebenen Voraussetzung einer Ordnungsgemäßen Gründung eines ordnungsgemäßen Fundaments als Material- oder Herstellungsfehler an dem Produkt auftreten.

Treten innerhalb der Garantiefrist von 5 Jahren zuvor beschriebene Mängel auf, so wird SKAN HOLZ nach eigenem Ermessen das SKAN HOLZ-Produkt entweder ganz oder teilweise durch Lieferung von Ersatzteilen ersetzen oder reparieren. SKAN HOLZ ist berechtigt, Garantieansprüche des Käufers durch Dritte erfüllen zu lassen.

Weitergehende Ansprüche aus dieser Garantie bestehen nicht. Insbesondere gewährt die Garantie keine Haftung für Folgeschäden und Aufwendungen des Käufers oder Dritter.

SKAN HOLZ weist darauf hin, dass es sich bei Holz um einen Baustoff handelt, der naturgemäß auf klimatische Veränderungen reagiert. Dies kann in Abhängigkeit von den Umweltbedingungen zu - meist auch nur temporären - strukturellen Veränderungen an dem Holz führen. Derartige Veränderungen, die z.B. zu einer leichten Beeinträchtigung der Bündigkeit und Dichtigkeit (insbesondere bei hölzernen Türen oder Fenstern) führen können, werden grundsätzlich nicht als Mangel im Sinne dieser Garantie gewertet. Eigenschaften des Holzes wie z. B. natürliches Quell- und Schwindverhalten bei Aufnahme bzw. Abgabe von Feuchtigkeit, leichtes Verdrehen und Rissbildung, auftretende Trocken- und Hirnholzrisse, natürliche Maserung und Astigkeit, Harzaustritte, leichte Unebenheiten im Holz, Baumkanten, Setzungen und Hebungen, Maßhaltigkeiten, Querschnittänderungen, technisch bedingte Bearbeitungsspuren wie Hobelschläge, Verfärbungen oder ausgerissene Schnittkanten, die durch die unterschiedliche Beschaffenheit des Rohholzes auftreten können, aber auch vorgeschriebene Rollstempel werden ebenfalls grundsätzlich nicht als Mangel im Sinne dieser Garantie gewertet.

2.2. Die Garantiehaftung ist in folgenden Fällen ausgeschlossen:

- Der Käufer ist verpflichtet, das SKAN HOLZ-Produkt vor der Montage auf Vollständigkeit der Einzelteile und erkennbare Mängel zu kontrollieren. Die Garantiehaftung besteht nicht für solche Mängel, die darauf beruhen, dass der Käufer Bestandteile des SKAN HOLZ-Produktes bei der Montage verwendet, die erkennbar defekt oder schadhaft sind;
- für solche Mängel, die darauf beruhen, dass der Käufer trotz Unvollständigkeit der Einzelteile das SKAN HOLZ-Produkt montiert;
- für solche Mängel, die aufgrund Lagerung und / oder Transport des SKAN HOLZ-Produktes beruhen;
- für solche Mängel, die darauf beruhen, dass der Käufer die dem SKAN HOLZ-Produkt beigefügten Pflegehinweise nicht beachtet, insbesondere notwendige Schutzanstriche oder Überprüfungen der Gewindestangen (bei Blockhäusern) nicht regelmäßig durchführt;
- für solche Mängel, die auf Montagefehlern oder auf käuferseitig vorgenommenen Veränderungen des Bausatzes (wie An- oder Umbauten) beruhen;
- bei unsachgemäßen Gebrauch des SKAN HOLZ-Produktes (insbesondere ist das SKAN HOLZ-Produkt nur für eine private Nutzung vorgesehen);
- Schäden, die auf Mängeln des verwendeten Untergrundes, z.B. bei Feuchtigkeitsanreicherung im Holz aufgrund von mangelhafter Gründung beruhen;
- Schäden, die auf Mängeln unsachgemäßer Fundamente oder Verankerungen beruhen;
- Schäden aufgrund Schneelast, wenn der Käufer einen Bausatz verwendet, der die für den Ort der Errichtung vorgeschriebene Schneelasttragfähigkeit unterschreitet;
- gewöhnlichen Verschleiß;
- Mängeln, die auf höhere Gewalt (z.B. Blitzschlag, Hagelschlag, Sturm ab Windstärke 7, nicht ausreichender, übermäßiger Schneelasten, Dachlawinen), mechanische Einwirkung, Baufeuchte oder entsprechende Umstände zurückzuführen sind.

2.3. Die gesetzlichen Produkthaftungs- und Gewährleistungsrechte bleiben von dieser Garantie unberührt und bestehen unabhängig von der Inanspruchnahme der Garantie.

3.

Die Garantieansprüche sind gegenüber SKAN HOLZ schriftlich (E-Mail oder Telefax genügt) unter Beifügung einer Kopie des Kaufbeleges mit Kaufdatum und der dem Bausatz beigefügten Positionsliste unverzüglich (spätestens innerhalb von 7 Tagen) nach Auftreten des Mangels geltend zu machen. Die Ansprüche sind zu richten an: