

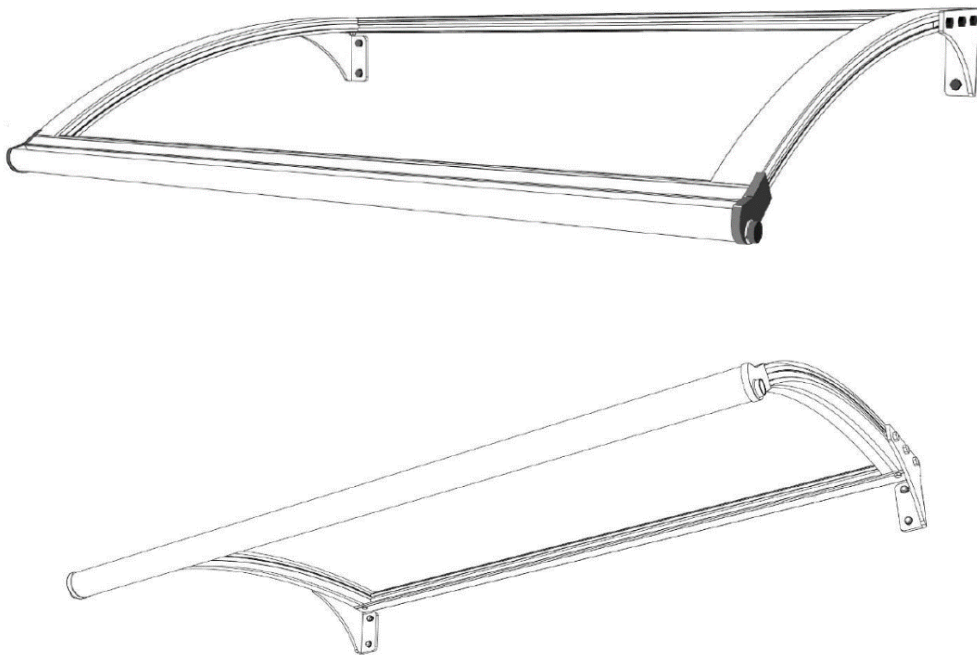
# PRIMASTER.

Glasvordach Marseille  
Aufbauanleitung

Auvent en verre Marseille  
Notice de montage

Glazen afdak Marseille  
Montage-instructies

EAN 2077817506450, 2077817506467



**DE**

Lesen Sie die Montageanleitung aufmerksam durch und bewahren Sie diese auf!

Achten Sie bei der Befestigung des Produktes auf die Wandbeschaffenheit. Unterschiedliche Wände benötigen unterschiedliches Befestigungsmaterial.

Das Produkt ist nicht für den gewerblichen Einsatz bestimmt.

**FR**

Lisez la notice de montage avec attention et en intégralité, et conservez-la!

Vérifiez la nature de votre mur avant d'y fixer le produit. Les fixations utilisées varient en fonction du type de mur.

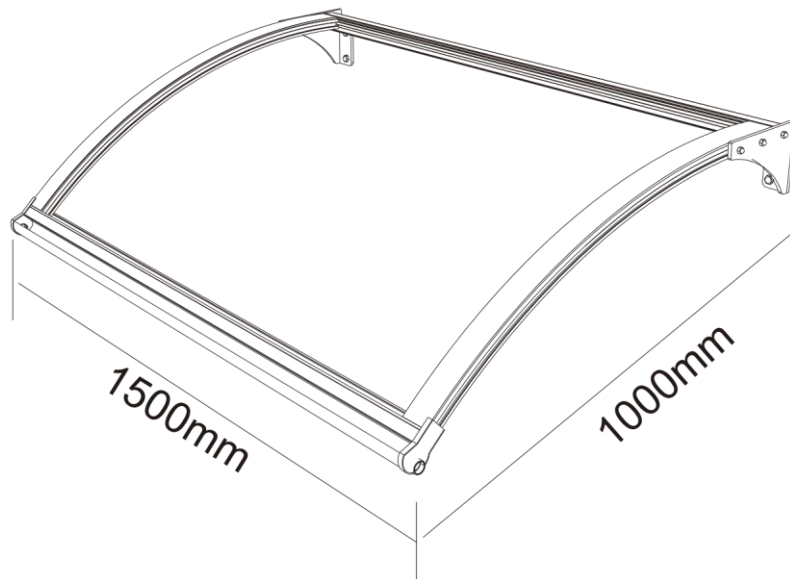
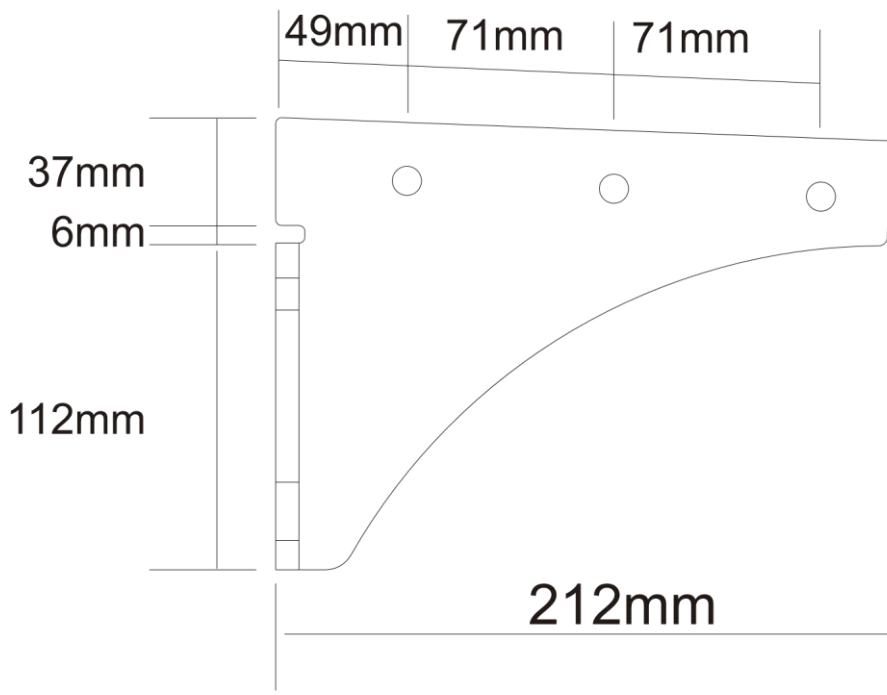
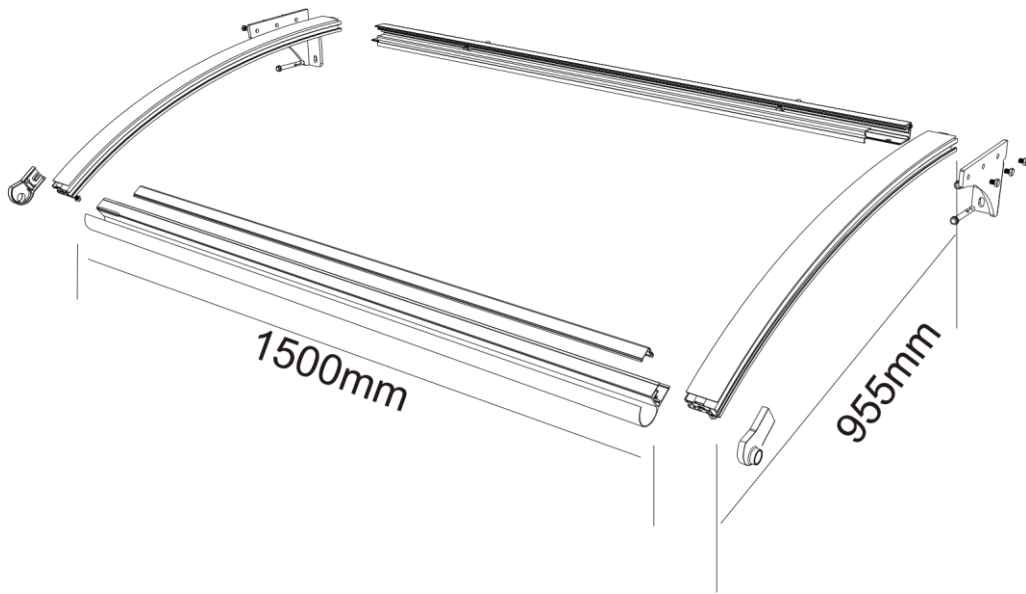
Le produit n'est pas destiné à un usage commercial.

**NL**

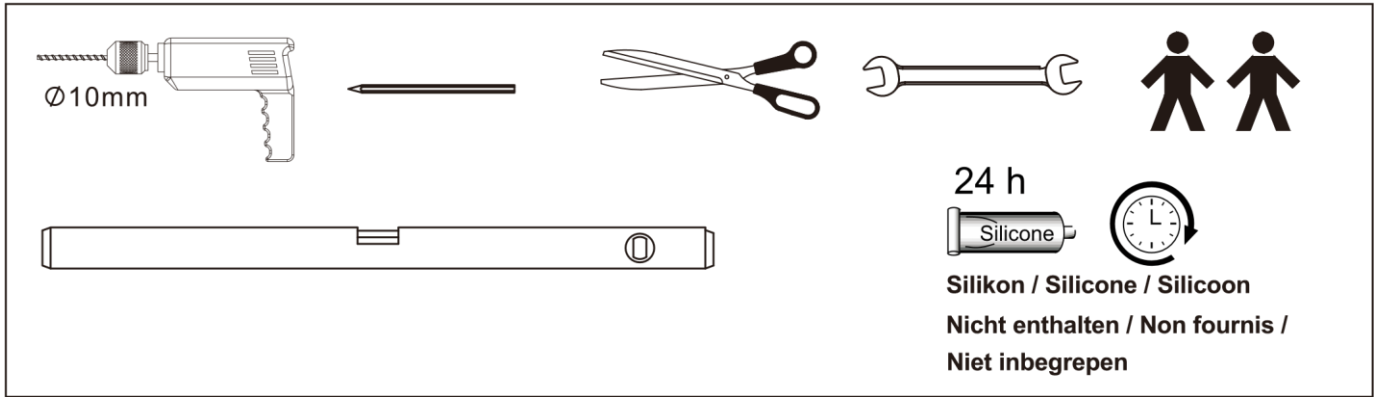
Lees de montagehandleiding aandachtig door en bewaar deze voor later gebruik!

Let bij het bevestigen van het product op de toestand van de muur. De vereiste bevestigingsmaterialen verschillen per muur.

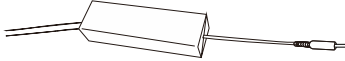











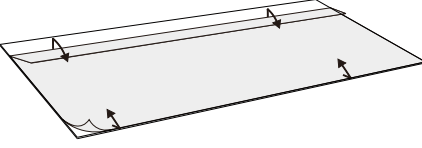

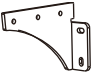
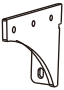
Het product is niet geschikt voor commercieel gebruik.



## Benötigte Werkzeuge / Outils nécessaires / Vereist gereedschap

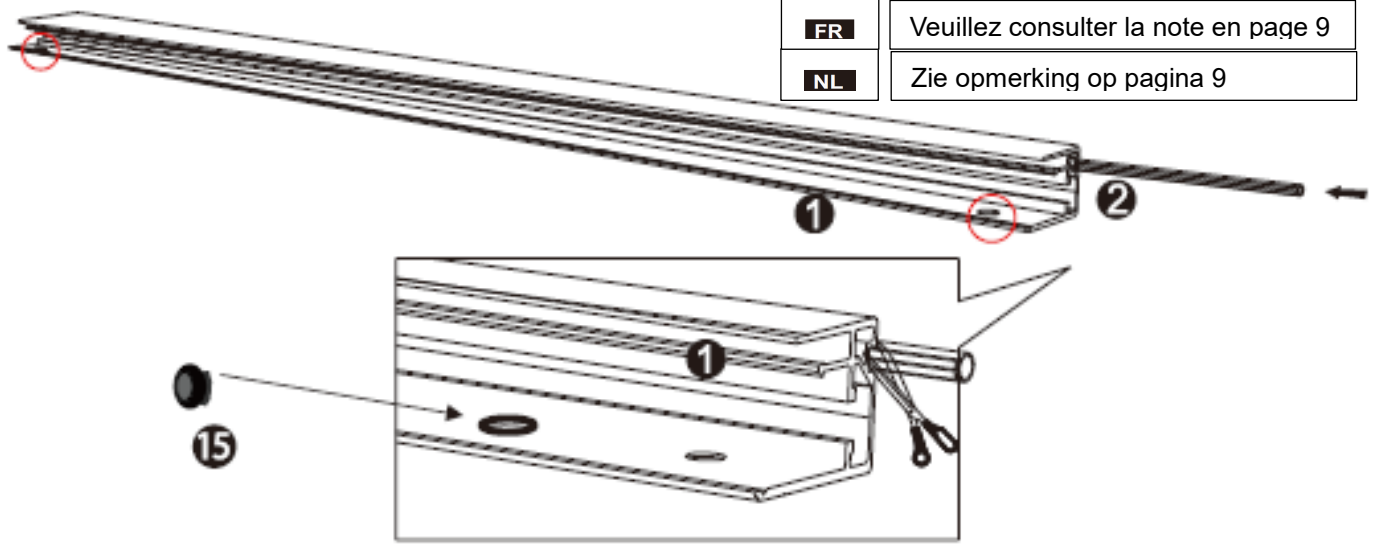


## Packliste / Liste de colisage / Paklijst

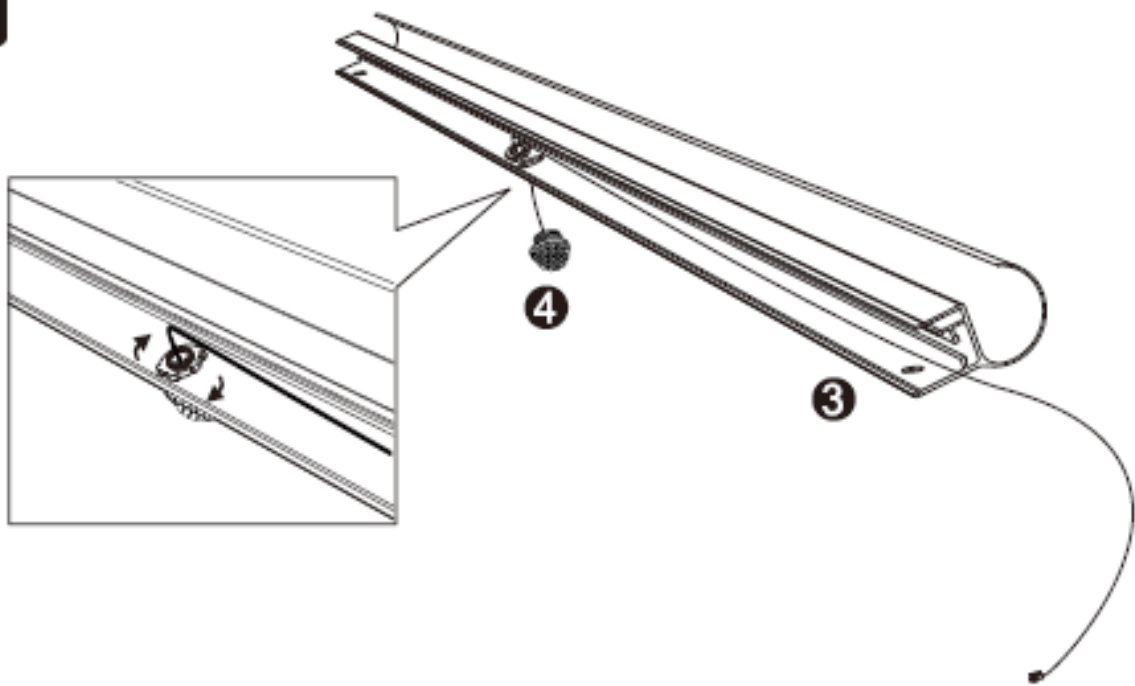
					
<b>1</b>		1X	<b>9</b>		1X
<b>2</b>		1X	<b>10</b>		2X
<b>3</b>		1X	<b>11</b>		4X
<b>4</b> (option)		1X	<b>12</b>		2X
<b>5</b>		A1X B1X	<b>13</b>		A1X B1X
<b>6</b>	 M8X10MM M8X15MM	4X 6X	<b>14</b>		10X
<b>7</b>		1X	<b>15</b>		1X
<b>8</b>	 	A1X B1X			

1

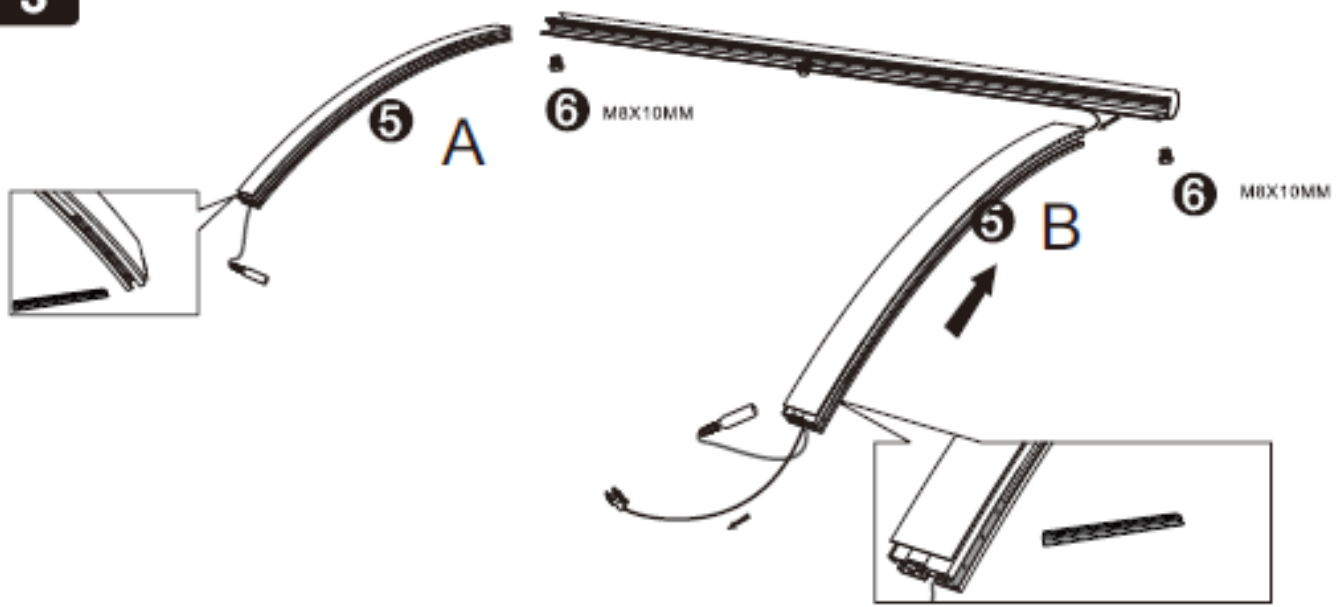
<b>DE</b>	Bitte Hinweis auf Seite 9 beachten
<b>FR</b>	Veillez consulter la note en page 9
<b>NL</b>	Zie opmerking op pagina 9

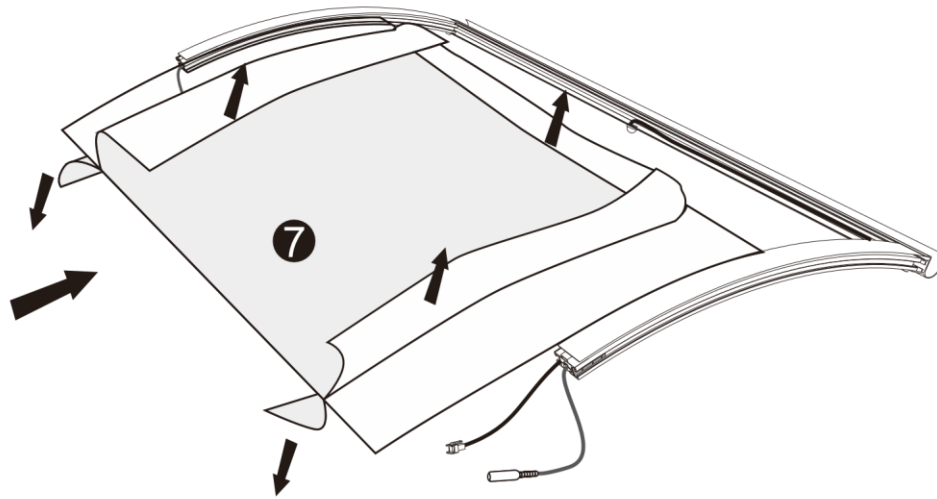
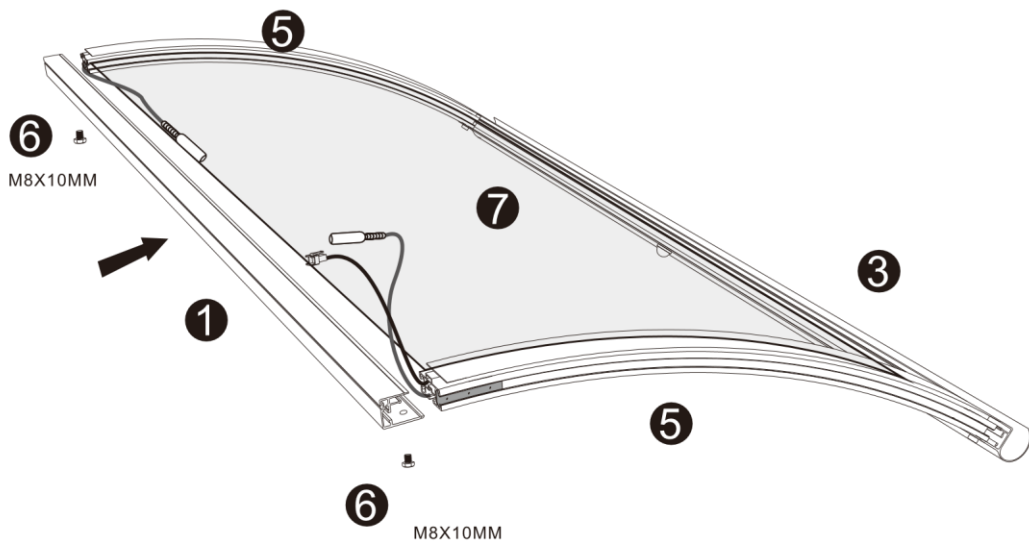
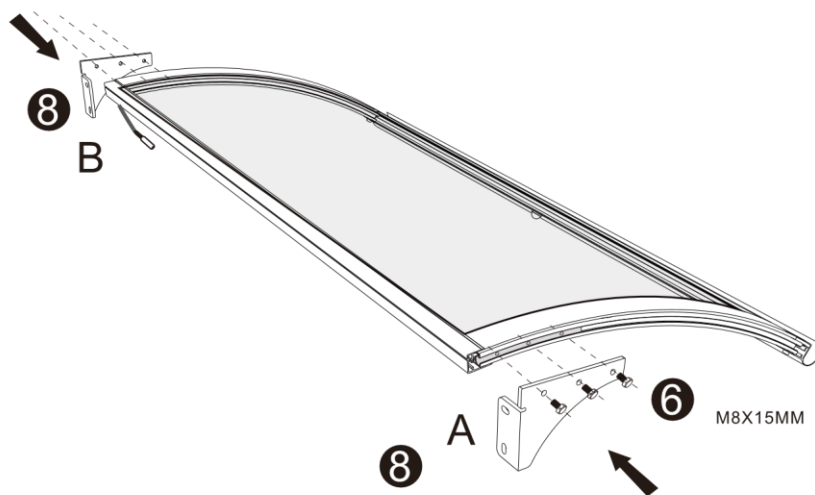


2



3



**4****5****6****DE**

Zur Feinjustierung nutzen Sie bitte die seitlich angebrachten Schrauben am Befestigungswinkel.

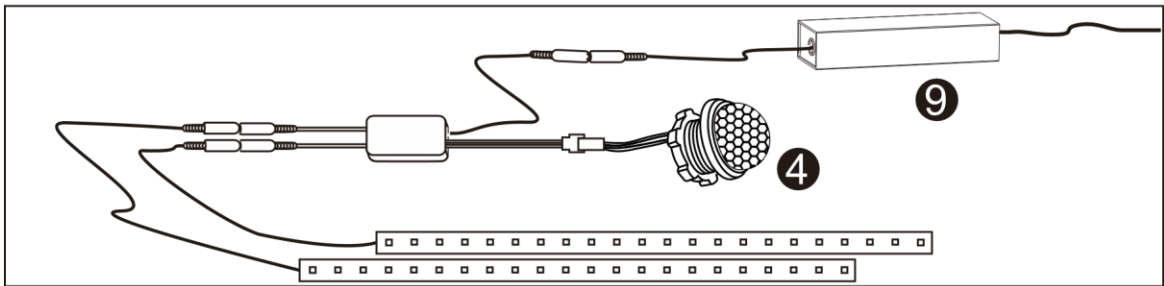
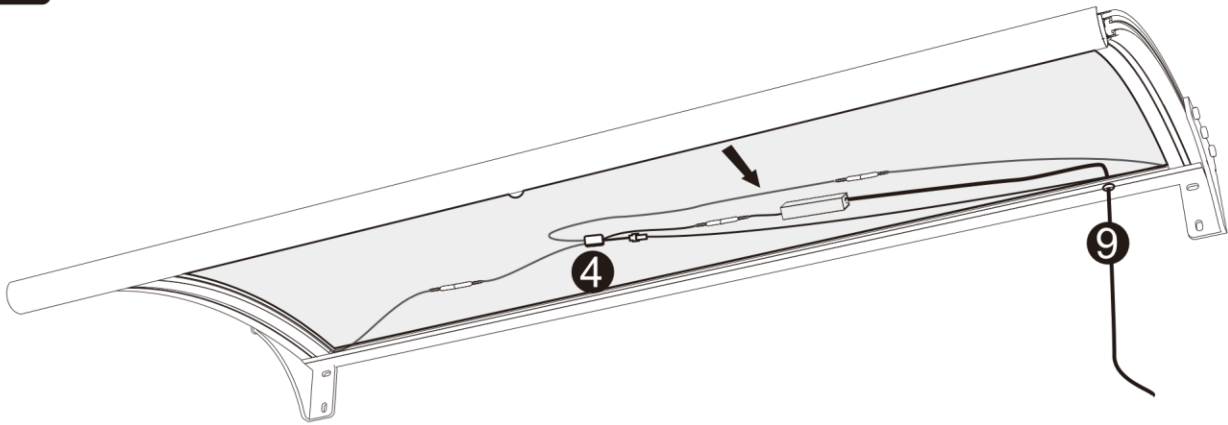
**FR**

Pour le réglage de précision, merci d'utiliser les vis placées sur le côté de l'équerre de fixation.

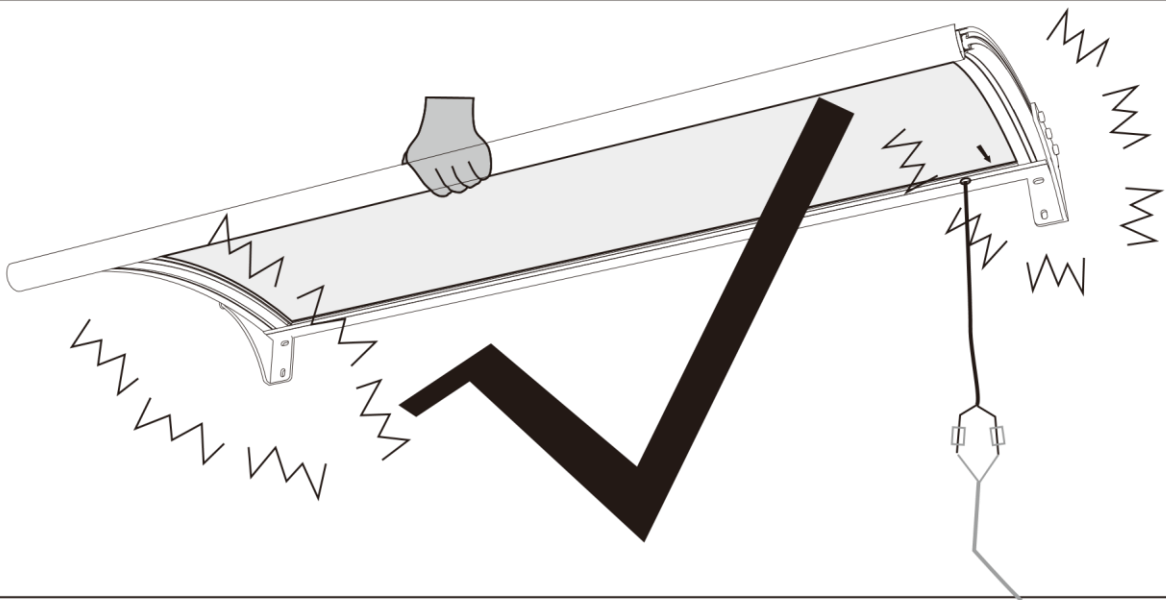
**NL**

Gebruik voor de fijnafstelling de schroeven aan de zijkant van de montagebeugel.

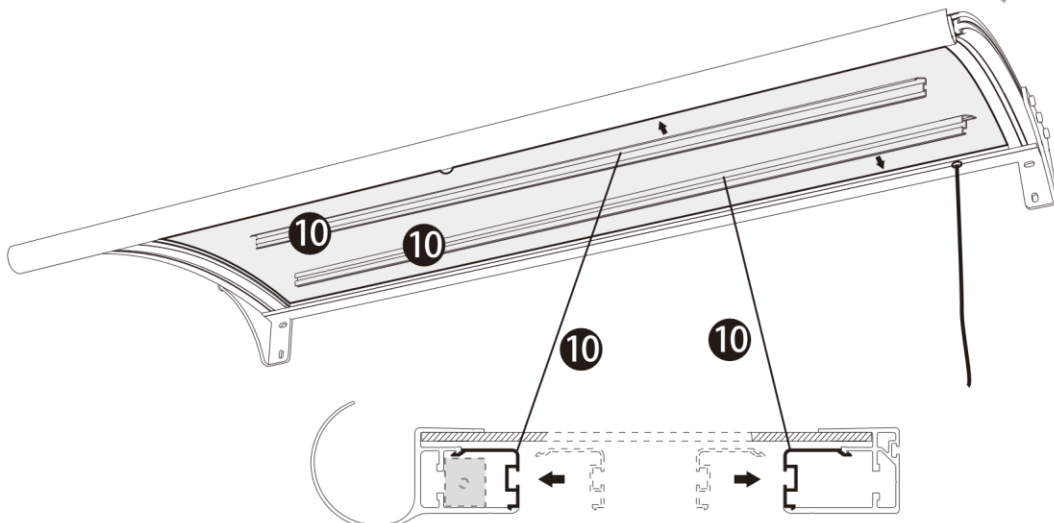
7

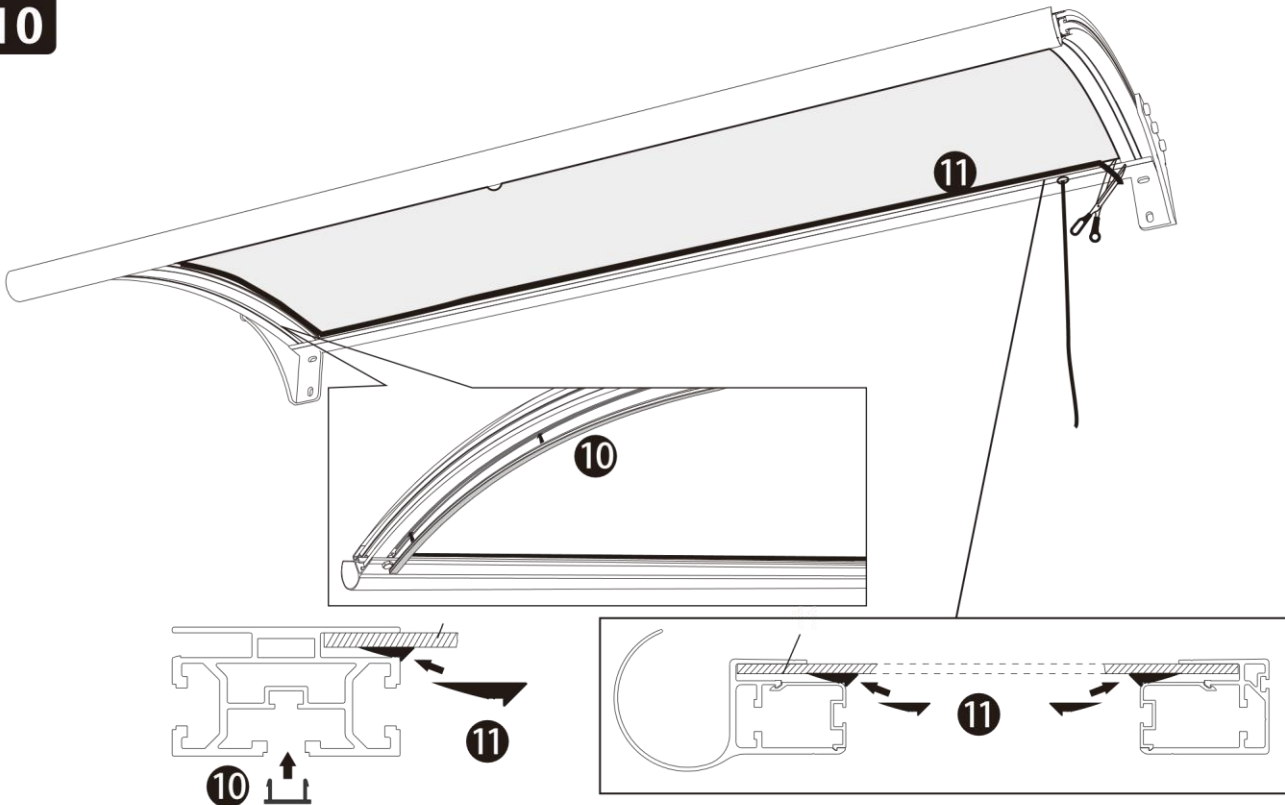
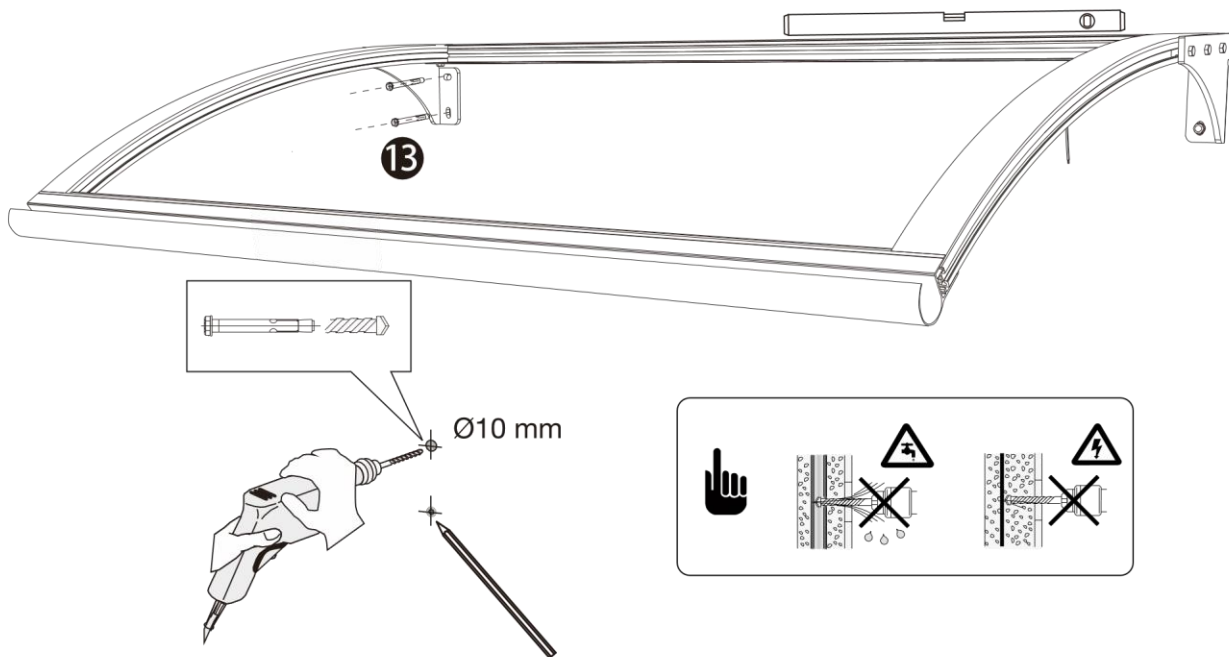


8



9



**10****11**

Unebenheiten zur Wand müssen ggf. mit einer Silikonfuge abgedeckt werden.

**DE**

M8 Schwerlastanker oder Klebedübelssystem verwenden, je nach Mauerwerk.

Nicht enthalten.

**FR**

Utiliser des ancrages pour charges lourdes M8 ou un système de chevilles adhésives, en fonction du mur. Non fournis.

**NL**

Gebruik M8 hulsankers of chemische ankers, afhankelijk van de muurconstructie  
Niet inbegrepen.



**12**

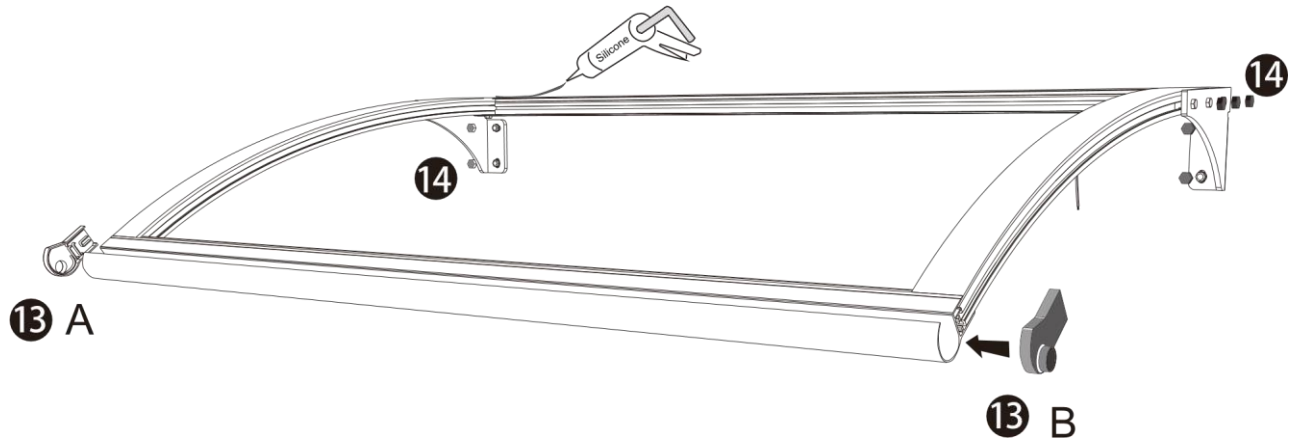
24 h



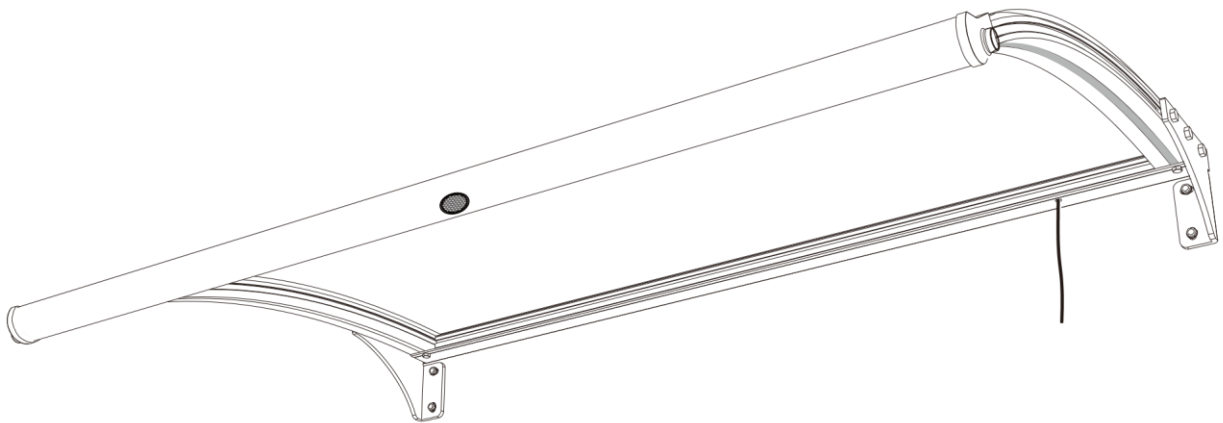
Silikon / Silicone / Silicoon

Nicht enthalten / Non fournis /

Niet inbegrepen



**13**





## DE

Bohren Sie entsprechend Ihren örtlichen Gegebenheiten ein 10 mm Loch in die Wandschiene (Bild 1, Seite 4), setzen Sie Teil Nr.15 in das Loch, bevor Sie diese am Mauerwerk befestigen. Führen Sie dort das Spannungsversorgungskabel durch

Nachdem Sie die Montageposition ausgewählt haben; können Sie die Bohrlöcher für die Wandschiene markieren.

Montage an festem Mauerwerk oder Beton.

Zur Verankerung nur Befestigungsmaterial verwenden, dass eine bauaufsichtliche Zulassung, oder eine europäische technische Zulassung (ETA) hat!

Bei allen anderen Befestigungsuntergründen (z.B. Holz, Metall, gedämmtes Mauerwerk) muss ein Fachmann für Befestigungstechnik zu Rate gezogen werden!

## FR

Percez, en fonction de vos données locales, un trou de 10 mm dans le rail mural (image 1, page 4), placez la pièce N° 15 dans ce trou avant de fixer le rail sur le mur. Faites-y passer le câble d'alimentation en tension

Après avoir choisi la position de montage, vous pouvez marquer les trous de perçage pour le rail mural.

Montage sur des murs résistants ou du béton.

Fixez le produit uniquement à l'aide d'un mat ériel de fixation certifié par l'autorité chargée de la surveillance des travaux publics et des bâtiments ou par une évaluation technique européenne (ETE)!

Pour tous les autres supports de fixation (p. ex. bois, métal, murs isolés), vous devez vous faire conseiller par un spécialiste concernant la technique de fixation!

## NL

Boor afhankelijk van de plaatselijke omstandigheden een gat van 10 mm in de wandrail (Fig. 1, pagina 4) en breng onderdeel nr. 15 aan in het gat voordat u de rail aan de muur bevestigt. Voer de stroomkabel daar doorheen

Nadat u de montagepositie hebt gekozen, kunt u de boorgaten voor de beugels markeren.

Montage op massief metselwerk of beton.

Gebruik voor de verankering uitsluitend bevestigingsmaterialen met een bouwtechnische of Europese technische goedkeuring (ETA)!

Voor alle bevestigingsondergronden (bijv. hout, metaal, geïsoleerd metselwerk) moet een vakman in bevestigingstechniek worden geraadpleegd.

**Der elektrische Anschluß darf nur von autorisiertem Fachpersonal vorgenommen werden.  
Das Anschlusskabel ist ohne Klemmenblock.**

### **Sicherheitshinweise**

Achtung – Vor Beginn der Montage die Netzleitung spannungsfrei schalten –Sicherung herausdrehen oder Sicherungsautomat ausschalten.

Dieses Gerät kann von Kindern ab 8 Jahren und darüber sowie von Personen mit verringerten physischen, sensorischen oder mentalen Fähigkeiten oder Mangel an Erfahrung und Wissen benutzt werden, wenn sie beaufsichtigt oder bezüglich des sicheren Gebrauchs des Gerätes unterwiesen wurden und die daraus resultierenden Gefahren verstehen.

Kinder dürfen nicht mit dem Gerät spielen.

Reinigung und Benutzer-Wartung dürfen nicht von Kindern ohne Beaufsichtigung durchgeführt werden.

Leuchtmittel und Transformatoren erreichen im Betrieb hohe Temperaturen.

Bitte achten Sie bei der Montage darauf, dass keine Leitungen beschädigt werden

Achtung – Bitte während des Betriebs keine Leuchtenteile oder Leuchtmittel berühren, da diese Temperaturen von mehr als 90 °C erreichen können.

Da das Leuchtmittel sehr heiß werden kann, bitten wir um Einhaltung des ausreichenden Abstandes zu leicht brennbaren Materialien wie z.B. Vorhänge

Die Leuchte sollte im Betrieb nicht berührt werden.

Bitte vermeiden Sie den direkten Blick in die Lichtquelle (Leuchtmittel/LED).

Diese Leuchte ist nicht geeignet für Dimmer oder elektronische Schalter.

Überprüfen Sie, ob das mitgelieferte Befestigungsmaterial für Ihre Wandbeschaffenheit geeignet ist.

### **Technische Daten:**

Produktbezeichnung	Glasvordach Marseille
Modellnummer	L1500A-L
Modellnummer Lichtquelle	3528-12V-60D
Modellnummer Betriebsgerät	LV12-12
Nennspannung	220-240 V~
Frequenz	50/60 Hz
Nennleistung	12 Watt
Maximale Ausgangsleistung Betriebsgerät	55 Watt
Lichtquellen	2
Schutzart	IP44*
Dimmbar	Nein
Energieeffizienzklasse	G
Farbwiedergabe	80 RA

Lebensdauer	15000 Stunden
Leuchtmittel	LED Leuchtmittel
Leuchtmittel inklusive	Ja
Leuchtmittel- Technik	LED-Technik
Leuchtmittelfassung	LED
Lichtfarbe	4000 K
Lichtstrom	400 lm
Abmessung Glasvordach Marseille	1500 x 1000 x 260 mm
Gesamtgewicht	18750 g.
Produkttyp	Vordach mit LED
Technologie	LED-Technologie
	Schutzklasse II das Gerät hat keinen Schutzleiteranschluss
Leistungsaufnahme im Bereitschaftszustand (Lichtquelle)	0 Watt
Leistungsaufnahme im Bereitschaftszustand	0,01 Watt
Wirkungsgrad bei Vollast	Nicht anwendbar
Äußere Abmessung Betriebsgerät	130 x 22 x 24 mm
Äußere Abmessung Lichtquelle	950 x 9 x 3 mm
Gewicht des Betriebsgerätes	90 g
Gewicht der Lichtquelle	15 g

\*Geschützt vor dem Eindringen von festen Fremdkörpern mit einer Größe über 1mm und vor allseitigem Spritzwasser.

Das Produkt enthält eine Lichtquelle der Energieeffizienzklasse G.

Die Lichtquelle und das Betriebsgerät dieses Artikels sind nur durch gleiche Modelle des gleichen Herstellers ersetzbar.

### **Anleitung zum Ausbau der Lichtquelle am Ende der Lebensdauer**

Vor dem Entfernen der Lichtquellen muss das Gerät sicher vom Strom getrennt und die beiden seitlichen Abdeckungen entfernt werden.

Das Entfernen der Lichtquelle muss mit mindestens zwei Personen durchgeführt werden.

Entfernen Sie das Glas des Vordaches. Hierzu die obige Montageanleitung verwenden und ab Punkt 13 beginnen. Alle Punkte Rückwärts abarbeiten bis das Glas entfernt werden kann.

Danach die Stecker der LED-Leisten vom Betriebsgerät lösen und die Dichtung mit der LED-Leiste herausnehmen. Das geklebte LED-Band kann nun vorsichtig von der Dichtung abgezogen werden.

**Le raccordement électrique doit uniquement être réalisé par un professionnel agréé. Le câble de raccordement ne comporte pas de bornier.**

### Consignes de sécurité

Attention – Avant de commencer le montage, mettre le câble hors tension – enlever le fusible ou désactiver le disjoncteur.

Cet appareil peut être utilisé par des enfants de 8 ans et plus et par des personnes dotées de facultés physiques, sensorielles ou mentales réduites ou disposant d'une expérience et de connaissances limitées dans la mesure où ceux-ci sont sous surveillance ou reçoivent des instructions sur la manière d'utiliser l'appareil en toute sécurité et où ils comprennent les risques encourus.

Les enfants ne doivent pas jouer avec l'appareil.

Le nettoyage et l'entretien incombant à l'utilisateur ne doivent pas être effectués par des enfants sans surveillance.

En fonctionnement, les ampoules et transformateurs atteignent une température élevée.

Lors du montage, assurez-vous qu'aucun câble ne soit endommagé.

Attention – En cours de fonctionnement, ne pas toucher les pièces lumineuses ou les ampoules car elles peuvent atteindre des températures excédant 90 °C.

Comme l'ampoule peut devenir très chaude, nous vous conseillons de respecter une distance suffisante avec les matériaux facilement inflammables, comme par ex. les rideaux.

L'ampoule ne doit pas être touchée lorsqu'elle est allumée.


Évitez de diriger votre regard directement vers la source lumineuse (ampoule/LED).

Ce luminaire ne convient pas pour les variateurs d'intensité et les interrupteurs électroniques.

Vérifiez que le matériel de fixation fourni est adapté à la nature de votre mur.

### Caractéristiques techniques :

Désignation du produit	Auvent en verre Marseille
Numéro de modèle	B1500A-L
Numéro de modèle source lumineuse	3528-12V-60D
Numéro de modèle module de commande	LV12-12
Tension nominale	220-240 V~
Fréquence	50/60 Hz
Puissance nominale	12 W
Puissance maximale en sortie module de commande	55 W
Sources lumineuses	2
Indice de protection	IP44*
Intensité variable	Non
Classe d'efficacité énergétique	G

Indice de rendu des couleurs	80 RA
Durée de vie	15000 heures
Ampoule	Ampoule LED
Ampoule jointe	Oui
Technique d'ampoule	Technique LED
Douille de l'ampoule	LED
Couleur de lumière	4000 K
Flux lumineux	400 lm
Dimensions auvent en verre Marseille	1500 x 1000 x 260 mm
Poids total	18750 g
Type de produit	Auvent avec LED
Technologie	Technologie LED
	Classe de protection II L'appareil n'a pas de raccordement à la terre
Consommation électrique en mode veille	0 W
Consommation électrique en mode veille	0,01 W
Rendement en pleine charge	Non applicable
Dimensions extérieures module de commande	130 x 22 x 24 mm
Dimensions extérieures source de lumière	950 x 9 x 3 mm
Poids du module de commande	90 g
Poids de la source lumineuse	15 g

\*Protégé contre la pénétration de corps étrangers solides d'une taille supérieure à 1 mm et contre les projections d'eau venant tous les côtés.

Le produit comporte une source de lumière de la classe d'efficacité énergétique G.

La source lumineuse et le module de commande de ce produit ne peuvent être remplacés que par les mêmes modèles du fabricant.

### **Instructions pour le démontage de la source lumineuse en fin de durée de vie**

Avant de retirer la source lumineuse, l'appareil doit être débranché et les deux couvercles latéraux doit être retirés.

Le retrait de la source lumineuse doit être effectué par deux personnes minimum.

Retirez le verre de l'auvent. Pour ce faire, utilisez la notice de montage ci-dessus en commençant à partir du point 13. Réaliser toutes les étapes en ordre inverse jusqu'à pouvoir retirer le verre.

Libérez ensuite les fiches de la rampe LED du module de commande et retirez le joint de la rampe LED. La bande LED collée peut alors être retirée précautionneusement du joint

**De elektrische aansluiting mag alleen door gekwalificeerd vakpersoneel worden uitgevoerd. De aansluitkabel is niet voorzien van een kroonsteentje.**

## Veiligheidsinstructies

Let op – schakel de stroomtoevoer naar de voedingskabel uit voordat u met de installatie begint – verwijder de zekering of schakel de stroomonderbreker uit.

Dit product kan worden gebruikt door kinderen van 8 jaar en ouder en door personen met verminderde fysieke, zintuiglijke of mentale vermogens of een gebrek aan ervaring en kennis, mits zij onder toezicht staan of zijn geïnstrueerd in het veilige gebruik van het product en de daaruit voortvloeiende gevaren hebben begrepen.

Laat kinderen niet met het apparaat spelen.

Reiniging en gebruikersonderhoud mogen niet door kinderen zonder toezicht worden uitgevoerd.

Lampen en transformatoren bereiken tijdens gebruik hoge temperaturen.

Zorg er tijdens de installatie voor dat er geen kabels beschadigd raken

Let op - Raak tijdens het gebruik geen armatuuronderdelen of lampen aan, aangezien deze temperaturen kunnen bereiken van meer dan 90°C.

Omdat de lamp erg heet kan worden, vragen wij u voldoende afstand te houden van licht brandbare materialen zoals gordijnen

De lamp mag niet worden aangeraakt tijdens gebruik.

Kijk niet rechtstreeks in de lichtbron (lamp/led).

Deze lamp is niet geschikt voor gebruik met een dimmer of elektronische schakelaar.

Controleer of het meegeleverde bevestigingsmateriaal geschikt is voor uw wand.

## Technische gegevens:

Productnaam	Glazen luifel Marseille
Modelnummer	B1500A-L
Modelnummer lichtbron	3528-12V-60D
Modelnummer voorschakelapparaat	LV12-12
Nominale spanning	220-240 V~
Frequentie	50/60 Hz
Nominaal vermogen	12 Watt
Maximaal uitgangsvermogen van het voorschakelapparaat	55 Watt
Lichtbronnen	2
IP-klasse	IP44*
Dimbaar	Nee
Energie-efficiëntieklasse	G
Kleurweergave	80 RA
Levensduur	15000 uur
Lamp	Led-lamp
Lichtbron inbegrepen	Ja
Technologie lichtbron	Led-technologie

Lamphouder lichtbron	Led
Lichtkleur	4000 K
Lichtstroom	400 lm
Afmetingen Glazen luifel St. Tropez XL	1500 x 1000 x 260 mm
Totaal gewicht	18750 g.
Type product	Luifel met led
Technologie	Led-technologie
	Beschermingsklasse II; het apparaat heeft geen aardverbinding
Stroomverbruik in stand-by (lichtbron)	0 Watt
Stroomverbruik in stand-by	0,01 Watt
Rendement bij volle belasting	Niet van toepassing
Buitenmaten voorschakelapparaat	130 x 22 x 24 mm
Buitenmaten lichtbron	950 x 9 x 3 mm
Gewicht voorschakelapparaat	90 g
Gewicht lichtbron	15 g

\*Bescherming tegen indringen van vaste voorwerpen met een minimale grootte van 1mm en tegen besproeiing onder enige hoek.

Het product bevat een lichtbron van de energie-efficiëntieklasse G.

De lichtbron en het voorschakelapparaat van dit artikel kunnen alleen worden vervangen door dezelfde modellen van dezelfde fabrikant.

### **Instructies voor de demontage van de lichtbron aan het einde van de levensduur**

Het apparaat moet veilig worden losgekoppeld van de voeding en de twee zijafdekkingen moeten worden verwijderd voordat u de lichtbronnen verwijdert.

Het verwijderen van de lichtbron moet door minimaal twee personen worden uitgevoerd.

Verwijder het glas van de luifel. Gebruik hiervoor de bovenstaande montage-instructies en begin vanaf punt

13. Werk alle punten in omgekeerde volgorde door totdat het glas verwijderd kan worden.

Verwijder vervolgens de stekkers van de led-strips uit het voorschakelapparaat en verwijder de afdichting met de led-strip. De gelijmde led-strip kan nu voorzichtig van de afdichting worden verwijderd.



**WICHTIGE HINWEISE**  
Gültig nur für Deutschland  
Valable uniquement en Allemagne  
Allein geldig in Duitsland

## Informationen zum Elektro- und Elektronikgerätegesetz 3 – ElektroG3

### 1. Getrennte Erfassung von Altgeräten

Elektro- und Elektronikgeräte, die zu Abfall geworden sind, werden als Altgeräte bezeichnet. Besitzer von Altgeräten haben diese einer vom unsortierten Siedlungsabfall getrennten Erfassung zuzuführen. Altgeräte gehören insbesondere nicht in den Hausmüll, sondern in spezielle Sammel- und Rückgabesysteme.

### 2. Batterien und Akkus sowie Lampen

Besitzer von Altgeräten haben Altbatterien und Altakkumulatoren, die nicht vom Altgerät umschlossen sind, sowie Lampen, die zerstörungsfrei aus dem Altgerät entnommen werden können, im Regelfall vor der Abgabe an einer Erfassungsstelle vom Altgerät zu trennen. Dies gilt nicht, soweit Altgeräte einer Vorbereitung zur Wiederverwendung unter Beteiligung eines öffentlich-rechtlichen Entsorgungsträgers zugeführt werden.

### 3. Möglichkeiten der Rückgabe von Altgeräten

Besitzer von Altgeräten aus privaten Haushalten können diese bei den Sammelstellen der öffentlich-rechtlichen Entsorgungsträger oder bei den von Herstellern oder Vertreibern im Sinne des ElektroG eingerichteten Rücknahmestellen unentgeltlich abgeben. Die Rücknahme erfolgt in allen stationären Globus Fachmärkten, die im Internet unter:

<https://www.globus-baumarkt.de/info/hilfe-kontakt/kontakt/> zu finden sind oder bei einer anderen Sammelstelle in Ihrer Nähe. Adressen geeigneter Sammelstellen können Sie von Ihrer Stadt- oder Kommunalverwaltung erhalten.

Rücknahmepflichtig sind Geschäfte mit einer Verkaufsfläche von mindestens 400 m<sup>2</sup> für Elektro- und Elektronikgeräte sowie diejenigen Lebensmittelgeschäfte mit einer Gesamtverkaufsfläche von mindestens 800 m<sup>2</sup>, die mehrmals pro Jahr oder dauerhaft Elektro- und Elektronikgeräte anbieten und auf dem Markt bereitstellen. Dies gilt auch bei Vertrieb unter Verwendung von Fernkommunikationsmitteln, wenn die Lager- und Versandflächen für Elektro- und Elektronikgeräte mindestens 400 m<sup>2</sup> betragen oder die gesamten Lager- und Versandflächen mindestens 800 m<sup>2</sup> betragen. Rücknahmepflichtige Fernabsatz-Vertreiber haben die Rücknahme grundsätzlich durch geeignete Rückgabemöglichkeiten in zumutbarer Entfernung zum jeweiligen Endnutzer zu gewährleisten.

Die Möglichkeit der unentgeltlichen Rückgabe eines Altgerätes besteht bei rücknahmepflichtigen Vertreibern unter anderem dann, wenn ein neues gleichartiges Gerät, das im Wesentlichen die gleichen Funktionen erfüllt, an einen Endnutzer abgegeben wird. Wenn ein neues Gerät an einen privaten Haushalt ausgeliefert wird, kann das gleichartige Altgerät auch dort zur unentgeltlichen Abholung übergeben werden; dies gilt bei einem Vertrieb unter Verwendung von

Fernkommunikationsmitteln für Geräte der Kategorien 1, 2 oder 4 gemäß § 2 Abs.1 ElektroG, nämlich „Wärmeüberträger“, „Bildschirmgeräte“ oder „Großgeräte“ (letztere mit mindestens einer äußeren Abmessung über 50 Zentimeter). Zu einer entsprechenden Rückgabe-Absicht werden Endnutzer beim Abschluss eines Kaufvertrages befragt. Für die 1:1 Rücknahme von Lampen, Kleingeräten und kleinen ITK-Geräten (Kategorien 3, 5, 6) sowie die 0:1 Rücknahme müssen Versandhändler Rückgabemöglichkeiten in zumutbarer Entfernung zum Endverbraucher bereitstellen.

Außerdem besteht die Möglichkeit der unentgeltlichen Rückgabe bei Sammelstellen der Vertreiber unabhängig vom Kauf eines neuen Gerätes für solche Altgeräte, die in keiner äußeren Abmessung größer als 25 Zentimeter sind, und zwar beschränkt auf drei Altgeräte pro Geräteart.

#### 4. Datenschutz-Hinweis

Altgeräte enthalten häufig sensible personenbezogene Daten. Dies gilt insbesondere für Geräte der Informations- und Telekommunikationstechnik wie Computer und Smartphones. Bitte beachten Sie in Ihrem eigenen Interesse, dass für die Löschung der Daten auf den zu entsorgenden Altgeräten jeder Endnutzer selbst verantwortlich ist.

#### 5. Bedeutung des Symbols „durchgestrichene Mülltonne“



Das auf den Elektro- und Elektronikgeräten regelmäßig abgebildete Symbol einer durchgestrichenen Mülltonne weist darauf hin, dass das jeweilige Gerät am Ende seiner Lebensdauer getrennt vom unsortierten Siedlungsabfall zu erfassen ist. Ein Balken unter der Mülltonne bedeutet, dass das Produkt nach dem 13. August 2005 in Verkehr gebracht wurde.

#### WEEE-Registrierungsnummer

Unter der Registrierungsnummer **DE 93585349** sind wir bei der Stiftung Elektro-Altgeräte Register, Nordostpark 72, 90411 Nürnberg, als Händler und Inverkehrbringer von Elektro- und Elektronikgeräten registriert.

Globus Fachmärkte GmbH & Co.KG

Zechenstraße 8

66333 Völklingen

[www.globus-baumarkt.de](http://www.globus-baumarkt.de)

#### 6. Hinweis zur Abfallvermeidung

Nach den Vorschriften der Richtlinie 2008/98/EU über Abfälle und ihrer Umsetzung in den Gesetzgebungen der Mitgliedstaaten der Europäischen Union haben Maßnahmen der Abfallvermeidung grundsätzlich Vorrang vor Maßnahmen der Abfallbewirtschaftung. Als Maßnahmen der Abfallvermeidung kommen bei Elektro- und Elektronikgeräten insbesondere die Verlängerung ihrer Lebensdauer durch Reparatur defekter Geräte und die Veräußerung funktionstüchtiger gebrauchter Geräte anstelle ihrer Zuführung zur Entsorgung in Betracht. Weitere Informationen enthält das Abfallvermeidungsprogramm des Bundes unter Beteiligung der Länder:

<https://www.bmu.de/publikation/abfallvermeidungsprogramm-des-bundes-unter-beteiligung-der-laender/>

## 7. Weitere Informationen

Weitere Informationen zum Elektro- und Elektronikgesetz finden Sie unter:  
<https://www.elektrogesetz.de/>

### Informationen zum Batteriegesetz 2 - BattG2

#### Entsorgung von Akkus und Batterien



Das Symbol der durchgestrichenen Mülltonne auf Batterien oder Akkumulatoren besagt, dass diese am Ende ihrer Lebensdauer nicht im Hausmüll entsorgt werden dürfen. Sofern Batterien oder Akkumulatoren Quecksilber (Hg), Cadmium (Cd) oder Blei (Pb) enthalten, finden Sie das jeweilige chemische Zeichen unterhalb des Symbols des durchgestrichenen Mülleimers. Sie sind gesetzlich verpflichtet, alte Batterien und Akkumulatoren nach Gebrauch zurückzugeben. Sie können dies kostenfrei im Handelsgeschäft oder bei einer anderen Sammelstelle in Ihrer Nähe tun. Adressen geeigneter Sammelstellen können Sie von Ihrer Stadt oder Kommunalverwaltung erhalten.

Batterien können Stoffe enthalten, die schädlich für die Umwelt und die menschliche Gesundheit sind. Besondere Vorsicht ist aufgrund der besonderen Risiken beim Umgang mit lithiumhaltigen Batterien geboten.

Durch die getrennte Sammlung und Verwertung von alten Batterien und Akkumulatoren sollen negative Auswirkungen auf die Umwelt und die menschliche Gesundheit vermieden werden.

Bitte vermeiden Sie die Entstehung von Abfällen aus alten Batterien soweit wie möglich, z.B. in dem Sie

Batterien mit längerer Lebensdauer oder aufladbare Batterien bevorzugen. Bitte vermeiden Sie die Verhüllung des öffentlichen Raums, indem Sie Batterien oder batteriehaltige Elektro- und Elektronikgeräte nicht achtlos liegenlassen. Bitte prüfen Sie Möglichkeiten, eine Batterie anstatt der Entsorgung einer Wiederverwendung zuzuführen, beispielsweise durch die Rekonditionierung oder die Instandsetzung der Batterie.

Weitere Informationen zum Batteriegesetz finden Sie auch im Internet unter [www.batteriegesetz.de](http://www.batteriegesetz.de).

#### WARNHINWEISE

- Akkus/ Batterien nie anzünden



- Akkus/ Batterien nie öffnen, kurzschließen oder beschädigen, da dies zu Verletzungen führen kann

Globus Fachmärkte GmbH & Co. KG  
Zechenstr. 8  
66333 Völklingen [www.globus-baumarkt.de](http://www.globus-baumarkt.de)

Für den Reklamationsfall:  
Herstelleradresse und Order Nr. Aufbewahren

**REMARQUE IMPORTANTE**

Gültig nur für Deutschland  
Valable uniquement en Allemagne  
Alleen geldig in Duitsland

**Informations sur la loi relative aux appareils électriques et électroniques 3 – ElektroG3****1. Collecte séparée des appareils usagés**

Les appareils électriques et électroniques qui sont mis au rebut sont considérés comme des appareils usagés. Les propriétaires d'appareils usagés doivent les apporter dans un système de collecte séparée des déchets ménagers non triés. Notamment, les appareils usagés ne doivent pas être jetés avec les ordures ménagères, mais dans des filières de collecte et d'apport volontaire.

**2. Piles/batteries et lampes**

Les propriétaires d'appareils usagés doivent retirer des appareils usagés les piles et accus usagés qui ne sont pas enfermés dans l'appareil, tout comme les lampes qui peuvent être retirées sans dégradation de l'appareil usagé, en général avant de déposer l'appareil dans un point de collecte. Cela ne s'applique pas dans le cas où les appareils usagés vont subir une préparation pour réemploi impliquant un service public de gestion des déchets.

**3. Possibilités de reprise des appareils usagés**

Les propriétaires d'appareils usagés provenant de ménages privés peuvent déposer gratuitement ces appareils dans les points de collecte d'un service public de gestion des déchets ou dans les points de reprise mis en place par les fabricants ou distributeurs au sens de la loi ElektroG. Cette reprise peut se faire dans tous les magasins Globus Fachmärkte listés sur la page:

<https://www.globus-baumarkt.de/info/hilfe-kontakt/kontakt/> ou dans tout autre point de collecte proche de chez vous. Vous pouvez demander l'adresse des points de collecte compétents à votre mairie ou votre communauté de commune.

L'obligation de reprise concerne les magasins dont la superficie de vente dédiée aux appareils électriques et électroniques dépasse 400 m<sup>2</sup> ainsi que les magasins alimentaires dont la surface de vente totale dépasse 800 m<sup>2</sup> et qui proposent ou mettent sur le marché plusieurs fois dans l'année ou de façon permanente des appareils électriques et électroniques. Ceci vaut également pour la vente utilisant les moyens de communication à distance lorsque les surfaces d'entreposage/expédition pour les appareils électriques et électroniques totalisent au min. 400 m<sup>2</sup> ou les surfaces totales d'entreposage/expédition atteignent 800 m<sup>2</sup>. Les opérateurs de vente à distance soumis à une obligation de reprise doivent assurer la reprise au moyen de possibilités de retour adaptées à une distance raisonnable des utilisateurs finaux.

La possibilité d'une reprise gratuite par le distributeur soumis à l'obligation de reprise d'un appareil usagé existe entre autres lorsqu'un appareil neuf du même type remplissant sensiblement les mêmes fonctions est vendu à un utilisateur final. Lorsqu'un appareil neuf est livré à un ménage

privé, l'appareil usagé de même type peut également être restitué en retour gratuitement ; ceci vaut pour les opérateurs de vente utilisant les moyens de communication à distance pour les appareils des catégories 1, 2 ou 4 selon § 2 al.1 ElektroG, à savoir les « échangeurs thermiques », les « écrans » ou « gros appareils » (pour ces derniers, avec une dimension extérieure dépassant 50 centimètres). L'utilisateur doit lors de la conclusion du contrat de vente indiquer s'il souhaite bénéficier d'une telle reprise. Pour la reprise 1 :1 des lampes, petits appareils et petits appareils des technologies de l'information et de la communication (catégories 3, 5 et 6), ainsi que pour la reprise 0 :1, les entreprises de vente à distance doivent mettre à disposition des utilisateurs finaux des possibilités de reprise à distance raisonnable.

De plus, il existe la possibilité d'une reprise gratuite aux points de collecte du distributeur, sans condition d'achat d'un appareil neuf, pour les appareils usagés dont aucune des dimensions ne dépasse 25 centimètres et ce, dans la limite de 3 appareils usagés par type d'appareil.

#### 4. Consigne en terme de protection des données

Les appareils usagés contiennent souvent des données personnelles sensibles. Ceci vaut en particulier pour les appareils des technologies de l'information et de la communication ou encore les ordinateurs et smartphones. Dans votre propre intérêt, souvenez-vous que l'utilisateur final est lui-même responsable de la suppression des données sur l'appareil usagé qu'il met au rebut.

#### 5. Signification du symbole « poubelle barrée »



Le symbole de poubelle barrée que l'on trouve fréquemment sur les appareils électriques et électroniques indique que l'appareil, à la fin de sa durée de vie, devra être collecté séparément des déchets ménagers non triés. Une barre en-dessous de la poubelle signifie que le produit a été mis en circulation après le 13 août 2005.

#### Numéro d'enregistrement WEEE

Nos sommes enregistrés en tant que distributeur et responsable de la mise sur le marché d'appareils électriques et électroniques au sein de la fondation Elektro-Altgeräte Register, Nordostpark 72, 90411 Nürnberg, sous le numéro d'enregistrement **DE93585349**.

Globus Fachmärkte GmbH & Co. KG  
Zeichenstraße 8  
66333 Völklingen, Allemagne  
[www.globus-baumarkt.de](http://www.globus-baumarkt.de)

#### 6. Consigne pour la prévention des déchets

Selon les dispositions de la directive 2008/98/UE sur les déchets et sa transposition dans les réglementations des pays membres de l'Union européenne, les mesures en faveur de la prévention des déchets ont en principe priorité sur les mesures concernant la gestion des déchets. Pour les appareils électriques et électroniques, sont considérées comme mesures en faveur de la prévention des déchets notamment la prolongation de leur durée de vie par la réparation des appareils défectueux et la vente d'occasion d'appareils usagés mais opérationnels en lieu et place de leur élimination avec les déchets. Pour d'autres informations, se référer au programme fédéral de prévention des déchets associant les différents Länder:

<https://www.bmu.de/publikation/abfallvermeidungsprogramm-des-bundes-unter-beteiligung-der-laender/>

## 7. Autres informations

Vous trouverez d'autres informations sur la législation allemande relative aux appareils électriques et électroniques en suivant ce lien: <https://www.elektrogesetz.de/>

### Informations sur la loi relative aux piles 2 - BattG2

#### Élimination des batteries et piles



La présence de ce symbole représentant une poubelle barrée sur une pile ou une batterie signifie qu'elle ne doit pas être jetée avec les ordures ménagères en fin de vie. Si la pile contient du mercure (Hg), du cadmium (Cd) ou du plomb (Pb), vous trouverez le symbole chimique correspondant sous la poubelle barrée. Vous avez pour obligation légale de rapporter les piles et les batteries usagées après utilisation. Vous pouvez les déposer gratuitement dans les commerces ou dans un point de collecte de votre localité. Vous pouvez demander l'adresse des points de collecte compétents à votre mairie ou votre communauté de commune.

Les piles peuvent contenir des matériaux néfastes pour l'environnement et pour la santé humaine. Faites preuve d'une grande prudence lorsque vous manipulez des piles contenant du lithium en raison des risques particuliers qu'elles présentent. Le tri et la valorisation des piles et des batteries usagées permettent d'éviter qu'elles aient des répercussions négatives sur l'environnement et sur la santé humaine.

Veillez autant que faire se peut éviter d'accumuler des piles usagées, par exemple en préférant les piles d'une longue durée de vie ou les piles rechargeables. Veillez éviter de laisser les piles usagées ou les appareils électriques et électroniques usagés contenant une batterie en plein air par négligence. Vérifiez s'il est possible de réutiliser une pile plutôt que de la jeter, par exemple en la faisant reconditionner ou en la faisant réparer.

Pour plus d'informations sur la législation relative aux piles, allez sur: [www.batteriegesetz.de](http://www.batteriegesetz.de).

#### AVERTISSEMENTS

- Ne jamais mettre le feu à des batteries ou piles

 RISQUED'EXPLOSION

- Ne jamais ouvrir, court-circuiter ou endommager les batteries ou piles, car elles peuvent causer des blessures.

Globus Fachmärkte GmbH & Co. KG

Zeichenstr. 8

66333 Völklingen, Allemagne

[www.globus-baumarkt.de](http://www.globus-baumarkt.de)

En cas de réclamations:

conservez l'adresse du fabricant et le numéro de commande

**BELANGRIJKE OPMERKING**

Gültig nur für Deutschland  
Valable uniquement en Allemagne  
Alleen geldig in Duitsland

**Informatie over de Wet elektrische en elektronische apparatuur 3 - ElektroG3****1. Gescheideninzameling van AEEA-afval**

Elektrische en elektronische apparatuur die afval is geworden, wordt AEEA-afval genoemd. Eigenaren van AEEA-afval moeten dit gescheiden van ongesorteerd stedelijk afval verwijderen. AEEA-afvalhoort niet bij het huishoudelijk afval, maar moet via speciale inzamelings- en inleveringssystemen worden afgevoerd.

**2. Batterijen, accu's en lampen**

In de regel moeten bezitters van AEEA-afval afgedankte batterijen en accu's die niet in de AEEA zelf zijn geïntegreerd, alsook lampen die zonder moeite uit de AEEA kunnen worden verwijderd, van het AEEA-afval scheiden alvorens de apparatuur bij een inzamelpunt in te leveren. Dit geldt niet indien de AEEA wordt voorbereid voor hergebruik met medewerking van een openbare afvalbeheersinstantie.

**3. Opties voor het inleveren van AEEA-afval**

Bezitters van AEEA uit particuliere huishoudens kunnen deze kosteloos inleveren bij de inzamelingspunten van de openbare instanties voor afvalbeheer of bij de door de fabrikanten of distributeurs opgezette terugnamepunten, zoals bedoeld in de ElektroG. De terugname vindt plaats bij alle stationaire Globus-winkels, die op internet te vinden zijn op:

<https://www.globus-baumarkt.de/info/hilfe-kontakt/kontakt/> of bij een ander inzamelpunt in uw omgeving. Adressen van geschikte inzamelingspunten kunt u opvragen bij uw stads- of gemeentebestuur.

De terugnameplicht geldt voor winkels voor elektrische en elektronische apparatuur met een verkoopoppervlakte van ten minste 400 m<sup>2</sup> en voor levensmiddelenwinkels met een totale verkoopoppervlakte van ten minste 800 m<sup>2</sup> wanneer deze meerdere keren per jaar of permanent elektrische en elektronische apparatuur aanbieden en op de markt brengen. Dit geldt ook voor verkoop via telecommunicatiekanalen, indien de opslag- en verzendingsruimten voor EEAten minste 400 m<sup>2</sup> of de totale opslag- en verzendingsruimten ten minste 800 m<sup>2</sup> bedraagt. Verkopers op afstand die verplicht zijn elektrische en elektronische apparatuur terug te nemen, zorgen in beginsel voor terugname door geschikte terugnamefaciliteiten op een redelijke afstand van de respectieve eindgebruiker ter beschikking te stellen.

Een afgedankt apparaat kan eveneens kosteloos worden teruggegeven aan distributeurs die tot terugname verplicht zijn, onder meer wanneer deze een nieuw apparaat aan een eindgebruiker afleveren dat in wezen dezelfde functies als het afgedankte apparaat vervult. Wanneer een nieuw apparaat aan een particulier huishouden wordt geleverd, kan het soortgelijke afgedankte apparaat ook daar kosteloos ter inzameling worden afgegeven; dit geldt in geval van verkoop via



telecommunicatiekanalen voor apparaten van de categorie ën 1, 2 of 4 overeenkomstig artikel 2, lid 1, ElektroG, namelijk “warmte- of koude-uitwisselende apparatuur”, “beeldschermapparatuur” of “grote apparaten” (deze laatste met ten minste één buitenafmeting van meer dan 50 centimeter). Eindgebruikers worden bij het sluiten van een koopovereenkomst gevraagd naar hun voornemen om dergelijke apparatuur terug te geven. Voor 1:1-terugname van lampen, kleine apparaten en kleine ITC-apparatuur (categorie ën 3, 5 en 6) en 0:1-terugname moeten postorderbedrijven ervoor zorgen dat inleveringsfaciliteiten op een redelijke afstand van de eindgebruiker beschikbaar zijn.

Bovendien bestaat de mogelijkheid van gratis inlevering bij inzamelpunten van de distributeurs, onafhankelijk van de aankoop van een nieuw apparaat, voor afgedankte apparaten waarvan geen enkele buitenmaat de 25 centimeter overschrijdt, beperkt tot drie afgedankte apparaten per soort apparaat.

#### 4. Kennisgevinginzake gegevensbescherming

Afgedankte apparatuur bevat vaak gevoelige persoonsgegevens. Dit geldt met name voor informatie- en telecommunicatieapparatuur zoals computers en smartphones. In uw eigen belang wijzen wij u erop dat de eindgebruiker verantwoordelijk is voor het wissen van de gegevens op de te verwijderen afgedankte apparaten.

#### 5. Betekenis van het symbool “doorgestreepte afvalbak”



Het symbool van een doorgestreepte afvalbak dat regelmatig op elektrische en elektronische apparatuur wordt afgebeeld, geeft aan dat de betrokken apparatuur aan het einde van de levensduur gescheiden van ongesorteerd stedelijk afval moet worden ingezameld. Een balk onder de afvalbak betekent dat het product na 13 augustus 2005 in het verkeer is gebracht.

#### WEEE–registratienummer

Wij zijn geregistreerd als handelaar en distributeur van elektrische en elektronische apparatuur bij de Stiftung Elektro-Altger äte Register, Nordostpark 72, 90411 Neurenberg, Duitsland, met registratienummer **DE93585349**

Globus Fachmaerkte GmbH& Co. KG

Zechenstraße 8

66333 Völklingen

[www.globus-baumarkt.de](http://www.globus-baumarkt.de)

#### 6. Nota over afvalpreventie

Volgens de bepalingen van Richtlijn 2008/98/EU betreffende afvalstoffen en de omzetting daarvan in de wetgeving van de lidstaten van de Europese Unie hebben maatregelen voor afvalpreventie in het algemeen voorrang op maatregelen voor afvalbeheer. In het geval van elektrische en elektronische apparatuur omvatten afvalpreventiemaatregelen met name het verlengen van de levensduur van de apparatuur door defecte apparatuur te repareren en functionerende gebruikte apparatuur te verkopen in plaats van deze voor verwijdering aan te bieden. Verdere informatie is te vinden in het federale programma ter voorkoming van afval, waaraan de deelstaten deelnemen:

<https://www.bmu.de/publikation/abfallvermeidungsprogramm-des-bundes-unter-beteiligung-der-laender/>

## 7. Nadere informatie

Nadere informatie over de Wet elektrische en elektronische apparatuur is te vinden op: <https://www.elektrogesetz.de/>

### Informatie over de Batterijwet 2 - BattG2

#### Verwijdering van (oplaadbare) batterijen



Het symbool van de doorgestreepte verrijdbare afvalbak op (oplaadbare) batterijen betekent dat deze aan het einde van hun levensduur niet met het huisvuil mogen worden weggegooid. Op (oplaadbare) batterijen die kwik (Hg), cadmium (Cd) of lood (Pb) bevatten, staat het betreffende chemische symbool onder het symbool van de doorgestreepte vuilnisbak. U bent wettelijk verplicht om oude (oplaadbare) batterijen na gebruik in te leveren. Dit kan gratis bij een winkel of een ander inzamelpunt bij u in de buurt. Adressen van geschikte inzamelpunten kunt u opvragen bij uw stads- of gemeentebestuur.

Batterijen kunnen stoffen bevatten die schadelijk zijn voor het milieu en de menselijke gezondheid. Bijzondere voorzichtigheid is geboden bij het omgaan met lithiumhoudende batterijen, vanwege de speciale risico's die daaraan verbonden zijn. De gescheiden inzameling en recycling van oude (oplaadbare) batterijen is bedoeld om negatieve effecten op het milieu en de menselijke gezondheid te voorkomen.

Vermijd zoveel mogelijk afval van oude batterijen, door bijvoorbeeld de voorkeur te geven aan batterijen met een langere levensduur of oplaadbare batterijen. Vermijd vervuiling van openbare ruimten door geen batterijen of batterijhoudende elektrische en elektronische apparaten achter te laten. Onderzoek manieren om een batterij te recyclen in plaats van deze weg te gooien, zoals het reviseren of repareren van de batterij.

Meer informatie over het Duitse Batteriegesetz (batterijwet) is ook te vinden op internet onder [www.batteriegesetz.de](http://www.batteriegesetz.de)

#### WAARSCHUWINGEN

- Batterijen en accu's nooit in brand steken



- Batterijen nooit openen, kortsluiten of beschadigen, aangezien dit tot verwondingen kan leiden

Globus Fachmärkte GmbH & Co. KG  
Zechenstr. 8  
66333 Völklingen  
[www.globus-baumarkt.de](http://www.globus-baumarkt.de)

Bij klachten:

Bewaar het adres van de fabrikant en het bestelnummer