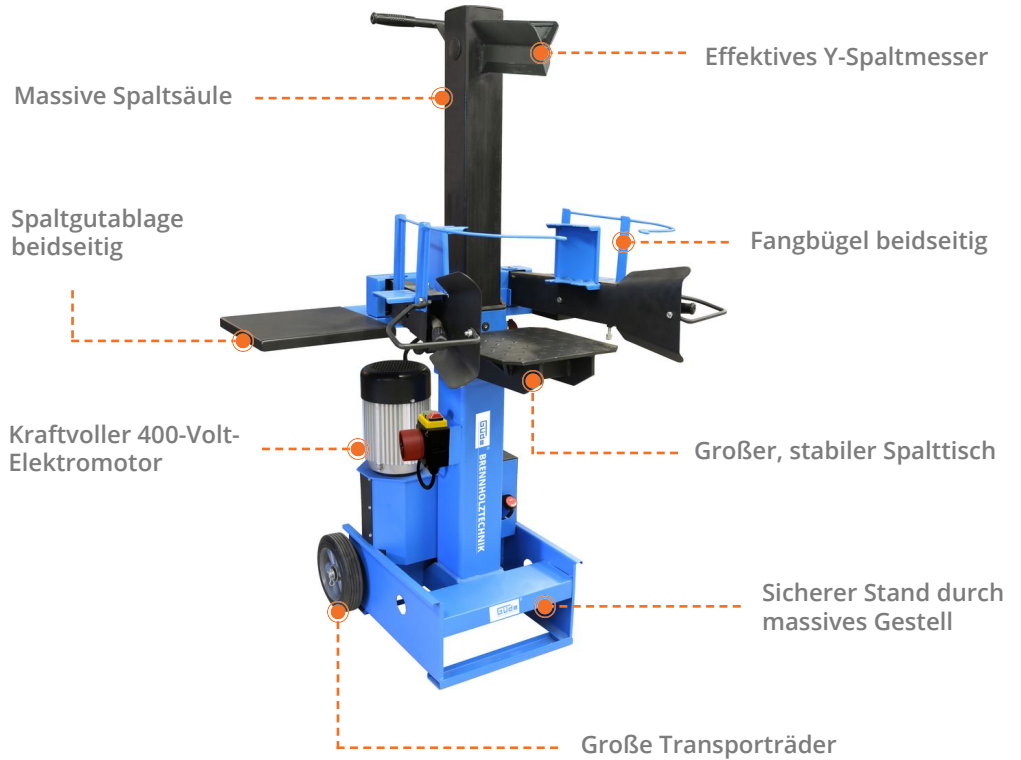


# BRENNHOLZ BEARBEITUNG



## Sicheres und effektives Spalten



## Holzspalter GHS 500/8TED

Art.-Nr.: 02053

GTIN-Code: 4015671816955

- 2-Hand-Sicherheitsbedienung
- effizientes Y-Spaltmesser aus Spezialstahl
- beidseitige Spaltgutfänger für maximale Sicherheit
- hochwertige Hydraulikpumpe
- leistungsstarker Elektromotor
- stufenlos einstellbarer Spalthub
- Schalter-Steckerkombination mit Phasenwender
- 4-seitige Spaltsäulenführung aus Kunststoff (wechselbar)
- beidseitige Spaltgutablage
- große Transporträder inkl. Fahrgriff



Technische Daten	
Netzspannung	400 V
Frequenz	50 Hz
Betriebsart	S6/40%
Schutzklasse	F
Schutzart (IP)	54
Motorleistung (P1)	3,0 kW
Motordrehzahl	2820 1/min
Tiefe des Tisches	310 mm
Hydraulikölmenge	3,4 l
Hydraulikdruck	280 bar

2 Stk.

Nicht vorhanden

L 570 x B 470 x H 1210 mm (VE 1)

netto / brutto: 109 kg / 117 kg