



ANHANG:

Aufstellhinweise, Lieferumfang / Stückliste und Technische Daten

Kaminofen „Verona II 3.0 STS“

Artikelnummer: 105379
UNI-1196 STS 13 3.0

“Dieses Produkt eignet sich nicht als Hauptheizgerät”

Der Hersteller haftet nicht für Schäden, die durch Nichtbeachtung
der Gebrauchsanweisung entstehen.

Die Bedienungsanleitung muss beachtet werden. Weiterhin sind sämtliche, die Aufstellung und den Betrieb von Kaminöfen betreffenden nationalen Vorschriften und Normen, wie z.B. die Bauordnung der einzelnen Bundesländer, die Feuerungsverordnung (FeuVO), DIN V 18160 Teil 1 und 2 für Schornsteine, EN 1856-2, EN 15287, EN 13384 für Schornsteinberechnung und EN 13240 für Kaminöfen, sowie örtliche Vorschriften zu beachten und zu erfüllen.

Lieferumfang / Stückliste:

Zum Lieferumfang zählen:

- Kaminofen Verona II 3.0 Sandstein
- Kalte Hand
- Allgemeine Bedienungsanleitung (BDA)
- Technische Daten und Aufstellanleitung

Einstellungen

Bei Zünden:

- Ca. 1,5 – 1,6 kg auf 6 Stück verteilen und kreuzschichten:
2 unten längs, 2 mitte quer, 2 oben längs
- Alle Holz-Stücke 16 cm lang
- + 25 – 33 % zusätzliche Masse Kleinholz oben auf die Holzscheite drauf liegen
- Mindestens 2 Anzünder nach EN 1860-3 verwenden und von oben anzünden – sehe Bedienungsanleitung „Anfeuern des Kaminofens von oben“
- Schieber:
 - Sekundärluft - 100% AUF
 - Primärluft - 100% AUF



Bei Nennwärmeleistung:

Brennstoff	Betriebsart	Primärluftschieber unten an der Tür	Sekundärluftschieber oben an der Tür
Scheitholz	Zeitbrand	Geschlossen	Ca. 65 – 70 mm Auf
Braunkohlebriketts	Zeitbrand	10 mm auf	Position I (ca. 42 mm auf)

Zugelassene Brennstoffe und max. Aufgabemenge:

Brennstoff	Max. Aufgabemenge
Scheitholz	1,85 kg / 45 Min
Auflage Scheitholz	2x18 cm unten, längs neben einander und 1x18 cm oben quer
Braunkohlebriketts	1,33 kg / 45 Min
Auflage Braunkohlebriketts	2x7" unten, längs nebeneinander und 1,5 x7" oben quer

Beachten sie unbedingt das Abfallverbrennungsverbot! Verwenden Sie niemals andere als die oben genannten, und für diesen Ofen zugelassene Brennstoffe!

Anordnung des Brennstoffs in Brennraum

Scheitholz



Vorgeschriebene Mindestabstände zu brennbaren Materialien:

Gemessen von...	Mindestabstand in cm
der Geräterückseite	56 cm
den Seiten des Gerätes	35 cm
der Vorderseite (Strahlungsbereich der Sichtscheibe)	110 cm

Vorgeschriebene Mindestabstände zu angrenzenden Wänden, oder sonstigen Hitze reflektierenden Installationen am Aufstellort.

Die Abstände sind insbesondere bei einer Montage des Kaminofens in einer Nische oder Ecke zu berücksichtigen. Andernfalls kann es zu einem Hitzestau und Schäden am Gerät kommen.

Gemessen von...	Mindestabstand in cm
der Geräterückseite	56 cm
den Seiten des Gerätes	35 cm
der Vorderseite (Strahlungsbereich der Sichtscheibe)	110 cm

Schäden, die durch die Nichtbeachtung der Herstelleranweisungen entstehen, fallen nicht unter die Garantie!

Wichtiger Hinweis bei hochwärmegedämmten Wänden:

Bei zu schützenden Wänden und Decken mit einem Wärmedurchgangswert $U < 0,4 \text{ W} / \text{m}^2 \times \text{K}$ sind die oben aufgeführten Mindestabstände um 5 cm zu erhöhen.

Reinigung

Die richtige Wartung und Reinigung des Kaminofens garantiert dessen zuverlässige Funktion und dessen gutes Aussehen.

Die Abgasrohre und der Innenraum des Kaminofens müssen mindestens einmal jährlich gereinigt werden, insbesondere die Rauchgasumlenkplatten oben in der Brennkammer müssen einmal im Jahr entfernt, und mit einem harten Besen, oder ähnlichem beidseitig gereinigt werden.

Sollte Ihr Kaminofen mit einem zusätzlichen Rauchrohr, bzw. Turbulator, ausgestattet sein, ist dieser ebenfalls mindestens 1-mal jährlich zu demontieren und die Komponenten zu reinigen. Hierzu siehe ggf. weitere Informationen im technischen Anhang.

Informieren sie sich über evtl. zusätzlich notwendige Reinigungsintervalle bei ihrem Schornsteinfeger.

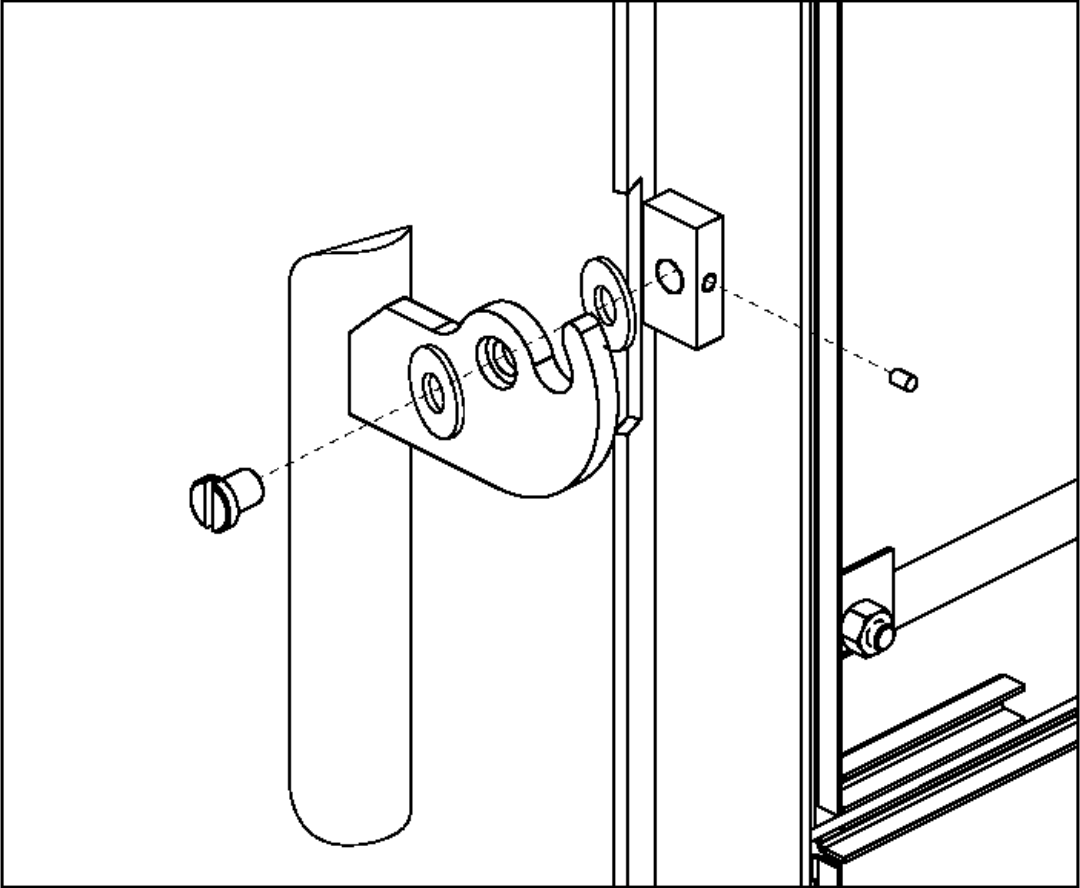
Die lackierten Oberflächen sollten mit einem trockenen und weichen Besen gereinigt werden.

Nachdem die Glasscheibe abgekühlt ist, sollte diese zur Reinigung mit Glasreiniger gereinigt und danach getrocknet werden. Fester, dicker Belag lässt sich mit einem Backofenreiniger entfernen. Vermeiden Sie Kontakt von Glas-/Backofenreiniger mit den Lackflächen des Ofens, da dieser Schaden nehmen können.

Verwenden Sie zur Reinigung keine scharfen oder aggressiven Materialien!

Montagehinweise

Montage des Türgriffs





ACCENTE International GmbH Stresemannstraße 375, Haus 11 22761 Hamburg 24 Leistungserklärung gem. EU-Verordnung (EU) 305/2011: 09-2024			
EN 13240:2001/A2:2004/AC:2007 Benannte Prüfstelle Nr. : DBI Verwendungszweck: Raumheizung in Gebäuden mit möglicher Heiz-, Brauchwassererwärmung Name: Verona II 3.0 STS Artikelnummer : 105379 (UNI-1196 STS 13 3.0) Fertigungsnummer:.....			
Brandsicherheit	erfüllt	Brandverhalten	A1
Sicherheitsabstand zu benachbarten brennbaren Materialien und hitzereflektierenden Flächen:		Rückseite	560 mm
		Seite	350 mm
		Vorne	1100 mm
Emission der Verbrennungsprodukte			erfüllt
- CO Emissionen	Scheitholz Braunkohle	$\leq 0,1 \% / 1250 \text{ mg/m}^3$ $\leq 0,1 \% / 1250 \text{ mg/m}^3$	
Freisetzung von gefährlichen Stoffen			NPD
Oberflächentemperatur			erfüllt
Elektrische Sicherheit			nicht zutreffend
Reinigbarkeit			erfüllt
Maximaler Betriebsdruck			nicht zutreffend
Abgastemperatur (in der Messstrecke)			
Abgastemperatur im Stutzen			314°C Holz 322°C Braunkohle
Mechanische Festigkeit (zum Tragen eines Schornsteins)			NPD
Wärmleistung/Energieeffizienz			erfüllt
-Nennwärmeleistung			7,5 kW
-Wasserwärmeleistung			nicht zutreffend
-Raumwärmeleistung			7,5 kW
-Wirkungsgrad			$\geq 75 \%$ (Holz) $\geq 75 \%$ (Braunkohle)
Zulässige Brennstoffe	Unbehandeltes Scheitholz und Braunkohlebriketts		
Eignung zur Mehrfachbelegung			Ja
Vor Inbetriebnahme beachten Sie bitte ausführlich die Bedienungsanleitung! Es dürfen ausschließlich zugelassene Brennstoffe verwendet werden Geeignet als Zeitbrandfeuerstätte			

Explosionszeichnung



Verfügbare Ersatzteil Liste

Art.-Nr.	Nr. auf der Zeichnung	Ersatzteil Bezeichnung
105571	1	Glasscheibe (incl. Dichtung & Halteklammerset)
104054	2	Hebelgriff inkl. Befestigungsschrauben
103674	3	Feuerraumtürrahmen grau
103664	4	Seitliches Keramikplatten Set (2 Stk.)
103665	5	Unteres Keramikplatten Set (4 Stk.)
105573	6	Keramik Umlenkplatte
103663	7	Hinteres Keramikplatten Set (2 Stk.)
101500	8	Ascherost
106502	9	Topplatte Sandstein (40 mm)
102210	10	Abstandhaltersset für Topplatte (4 Stk.)
102209	11	Schrauben M6 für Seitenverkleidung (1 Seite)
105577	12	1/3 Seitenverkleidung Sandstein
105504	13	Feuerraumsicherung
102205	14	Aschekasten
S-TC-1196-ST5	Ohne	Teefach Sandstein
12049	Ohne	Ofenlack Spraydose grau
103782	Ohne	Türdichtung inkl. Klebematerial
101499	Ohne	Türfeder



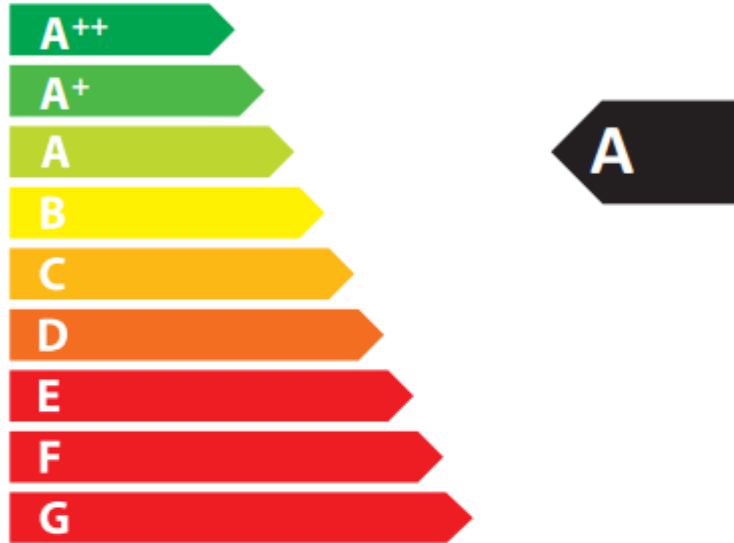
ENERG

енергия · ενεργεια



ACCENTE
International GmbH

Verona
UNI 1196 3.0 STS13



7,5
kW

ENERGIA · ЕНЕРГИЯ · ΕΝΕΡΓΕΙΑ · ENERGIJA · ENERGY · ENERGIE · ENERGI

2015/1186

**Accente International GmbH
Stresemannstraße 375, Haus 11
22761 Hamburg**

Technische Parameter für Einzelraumheizgeräte für feste Brennstoffe
gemäß deligierte Verordnung (EU) 2015/1186 zur Ergänzung der Richtlinie 2010/30/EU

Modellkennung(en)	Verona II 3.0 GTS / Verona 3.0 II STS / Verona 3.0 II CTS UNI 1196-GTS 13 3.0 / UNI 1196-STG 13 3.0 / UNI 1196-CTS 13 3.0	
Harmonisierte technische Spezifikationen	DIN EN 13240:2005-10, DIN EN 13240:2008-06 Berechtigung 1, Art. 15a B-VG (Österreich)	
indirekte Heizfunktion	nein	
Direkte Wärmeleistung in kW	7,5	
Brennstoff	Bevorzugter Brennstoff	Sonstige geeignete Brennstoffe
Scheitholz mit einem Feuchtigkeitsgehalt ≤ 25%	ja	ja
Pressholz, Feuchtigkeitsgehalt < 12%	nein	nein
Sonstige holzartige Biomasse	nein	nein
Nicht-holzartige Biomasse	nein	nein
Anthrazit und Trockendampfkohle	nein	nein
Steinkohlenkoks	nein	nein
Schwelkoks	nein	nein
Bituminöse Kohle	nein	nein
Braunkohlebriketts	nein	ja
Trofbriketts	nein	nein
Briketts aus einer Mischung aus fossilen Brennstoffen	nein	nein
Sonstige fossile Brennstoffe	nein	nein
Briketts aus einer Mischung aus Biomasse und fossilen Brennstoffen	nein	nein
Sonstige Mischung aus Biomasse und festen Brennstoffen	nein	nein
Eigenschaften im Betrieb mit bevorzugtem Brennstoff		
Raumheizungs-Jahresnutzungsgrad in %	≥ 65 %	
Energieeffizienzindex (EEI)	106 = A	
Wärmeleistung		
Nennwärmeleistung	7,5	kW
Mindestwärmeleistung (Richtwert)	N.A.	kW
Brennstoff -Wirkungsgrad (auf Grundlage des NCV)		
Brennstoff-Wirkungsgrad bei Nennwärmeleistung	≥ 75 %	%
Brennstoff-Wirkungsgrad bei Mindestwärmeleistung (Richtwert)	N.A.	%
Das notifizierte Prüflabor hat nach System 3 die Erstprüfung durchgeführt		
Prüflabor	DBI	
Prüflabor Nr.	DBI 1721	
Prüfbericht Nr.	F 18/06/0571	

Accente International GmbH
Stresemannstraße 375, Haus 11
22761 Hamburg

Erforderliche Angaben zu Festbrennstoff-Einzelraumheizgeräten
gemäß Verordnung (EU) 2015/1185 zur Durchführung der Richtlinie 2009/125/EG

Modellkennung(en)	Verona II 3.0 GTS / Verona II 3.0 STS / Verona II 3.0 CTS UNI 1196-GTS 13 3.0 / UNI 1196-STG 13 3.0 / UNI 1196-CTS 13 3.0						
Harmonisierte technische Spezifikationen und Normen	DIN EN 13240:2005-10, DIN EN 13240:2008-06 Berechtigung 1, Art. 15a B-VG (Österreich), Verordnung (EU) 305/2011						
Indirekte Heizfunktion	nein						
Direkte Wärmeleistung in kW	7,5						
Brennstoff	Bevorzugter Brennstoff	Sonstige geeignete Brennstoffe	Raumheizungs-Jahresnutzungsgrad in %	Raumheizungs-Emissionen bei Nennwärmeleistung			
				PM	OGC	CO	No _x
				mg/Nm ³ (13% O ₂)			
Scheitholz mit einem Feuchtigkeitsgehalt ≤ 25%	ja	ja	≥ 65 %	≤ 40	≤ 120	≤ 1250	≤ 200
Pressholz, Feuchtigkeitsgehalt < 12%	nein	nein					
Sonstige holzartige Biomasse	nein	nein					
Nicht-holzartige Biomasse	nein	nein					
Anthrazit und Trockendampfkohle	nein	nein					
Steinkohlenkoks	nein	nein					
Schwelkoks	nein	nein					
Bituminöse Kohle	nein	nein					
Braunkohlebriketts	nein	ja	≥ 65 %	≤ 40	≤ 120	≤ 1250	≤ 200
Torfbriketts	nein	nein					
Briketts aus einer Mischung aus fossilen Brennstoffen	nein	nein					
Sonstige fossile Brennstoffe	nein	nein					
Briketts aus einer Mischung aus Biomasse und fossilen Brennstoffen	nein	nein					
Sonstige Mischung aus Biomasse und festen Brennstoffen	nein	nein					
Eigenschaften im Betrieb mit bevorzugtem Brennstoff							
Wärmeleistung							
Nennwärmeleistung	7,5			kW			
Mindestwärmeleistung (Richtwert)	N.A.			kW			
Thermischer Wirkungsgrad (auf Grundlage des NCV)							
Thermischer Wirkungsgrad bei Nennwärmeleistung	≥ 75 %			%			
Thermischer Wirkungsgrad bei Mindestwärmeleistung (Richtwert)	N.A.			%			
Das notifizierte Prüflabor hat nach System 3 die Erstprüfung durchgeführt							
Prüflabor	DBI						
Prüflabor Nr.	DBI 1721						
Prüfbericht Nr.	F 18/06/0571						

Hilfsstromverbrauch / Auxiliary electricity consumption {F4}				Art der Wärmeleistung / Raumtemperaturkontrolle / Type of heat output/room temperature control {F2}	
Bei Nennwärmeleistung / At nominal heat output	<i>el max</i>	--	kW	Einstufige Wärmeleistung, keine Raumtemperaturkontrolle {0%} / single stage heat output, no room temperature control	JA / yes
Bei Mindestwärmeleistung / At minimum heat output	<i>el min</i>	--	kW	zwei oder mehr manuelle Stufen, keine Raumtemperaturkontrolle {1%} / two or more manual stages, no room temperature control	NEIN / no
Im Bereitschaftszustand / In standby mode	<i>el sb</i>	--	kW	Raumtemperaturkontrolle mittels eines mechanischen Thermostats {2%} / with mechanic thermostat room temperature control	NEIN / no
Leistungsbedarf der Pilotflamme / Permanent pilot flame power requirement {F5}				mit elektronischer Raumtemperaturkontrolle {4%} / with electronic room temperature control	
Leistungsbedarf der Pilotflamme (soweit vorhanden) / Pilot flame power requirement (if applicable)	<i>P pilot</i>	N.A.	kW	mit elektronischer Raumtemperaturkontrolle und Tageszeitregelung {6%} / with electronic room temperature control plus day timer	NEIN / no
				mit elektronischer Raumtemperaturkontrolle und Wochentagsregelung {7%} / with electronic room temperature control plus week timer	NEIN / no
				Sonstige Regelungsoptionen/ Other control options {F3}	
				Raumtemperaturkontrolle mit Präsenzerkennung {1%} / room temperature control, with presence detection	NEIN / no
				Raumtemperaturkontrolle mit Erkennung offener Fenster {1%} / room temperature control, with open window detection	NEIN / no
				mit Fernbedienungsoption {1%} / with distance control option	NEIN / no

(*) PM = Staub, OGC = gasförmige organische Verbindungen, CO = Kohlenmonoxid, NOx = Stickoxide / PM = particulate matter, OGCs = organic gaseous compounds, CO = carbon monoxide, NOx = nitrogen oxides

Technische Daten

Kaminofen- Modell	Heiz- Leistu- ng in kW	Wirkun- gsgrad in %	EEI Energief- effizienz index	Bauart	Rauchrohr- Durch- Messer in mm	Höhe in mm	Breite in mm	Tiefe in mm	Gewic- ht in kg	Anschlusshöhe des Ofens zur Bestimmung des Rauchrohranschl- usses (Unterkante Rauchrohrstutze n) in mm	Daten für den Schornsteinfegermeister zur Berechnung des Schornsteines		
											Abgasmassen- strom g/s	Abgastempe- ratur (ta-tr): in C°	Mindest Abgasförderdruck in Pa
Kaminofen Verona 3.0 GTS													
Scheitholz	7,5	≥ 75%	106	A1	150	1150	620	510	162	1100	6,69	314	12 Pa
Braunkohlebriketts	7,5	≥ 75%	71								5,61	322	