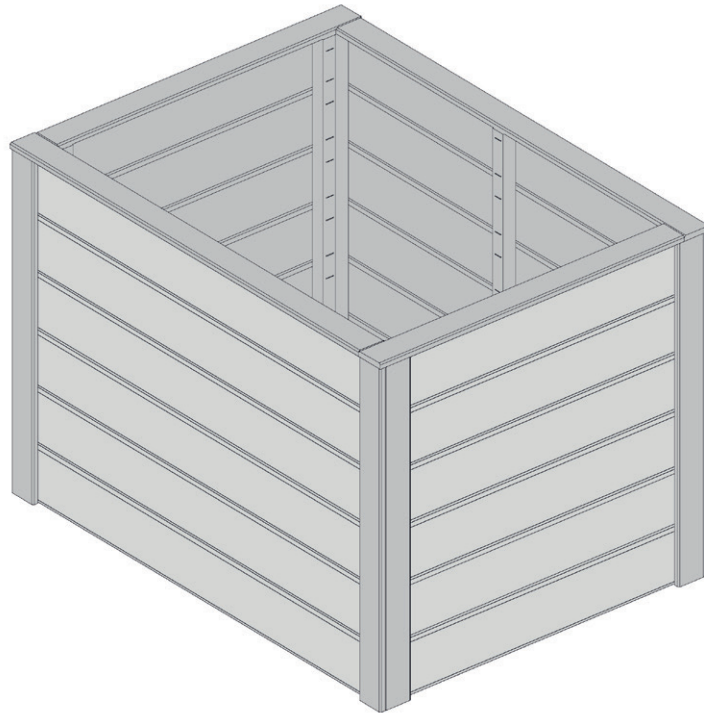




www.weka-holzbau.com



## Hochbeet in Elementbauweise



Art.-Nr.: 669.3000.1X000

### Montage-, Bedienungs- und Wartungsanleitung



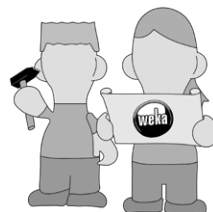
800.0286.17.96

+



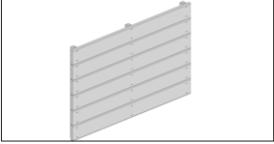

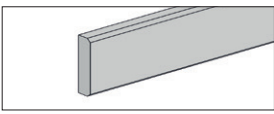
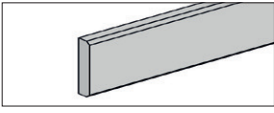
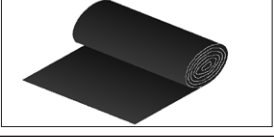
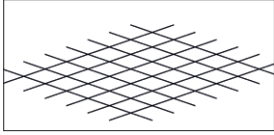
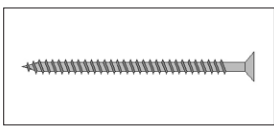
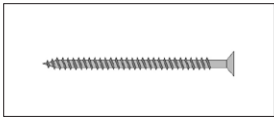
800.0286.20.50

=

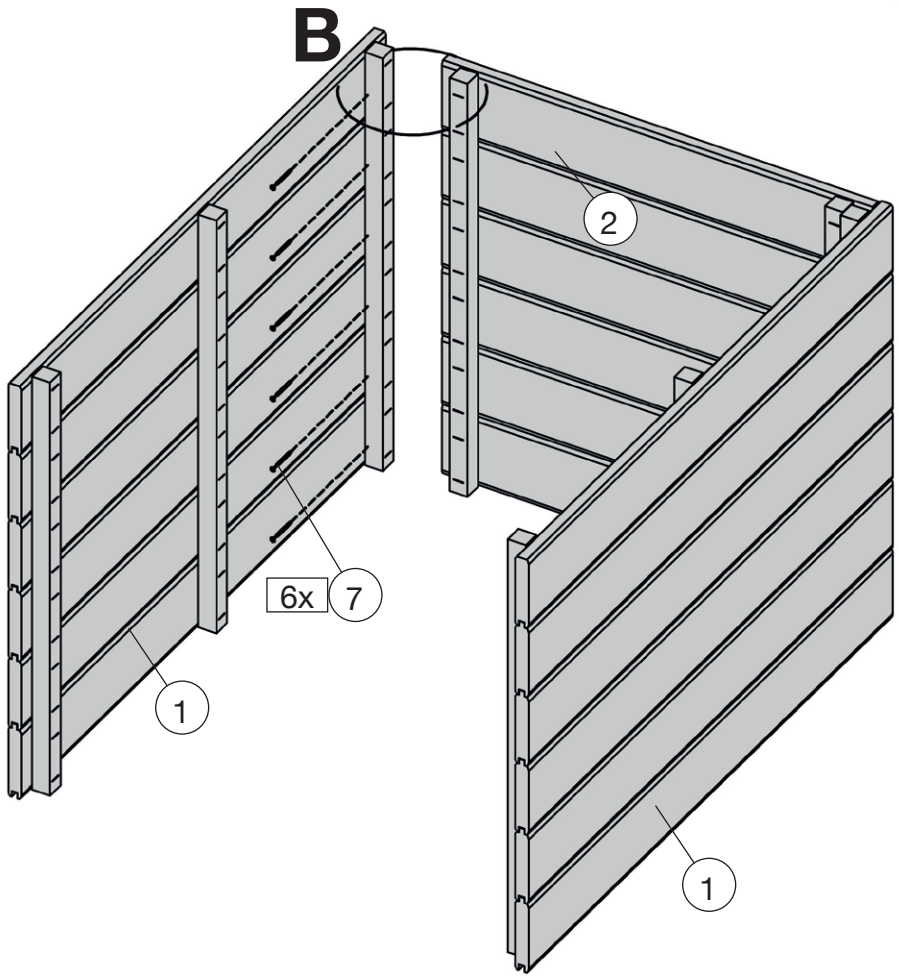
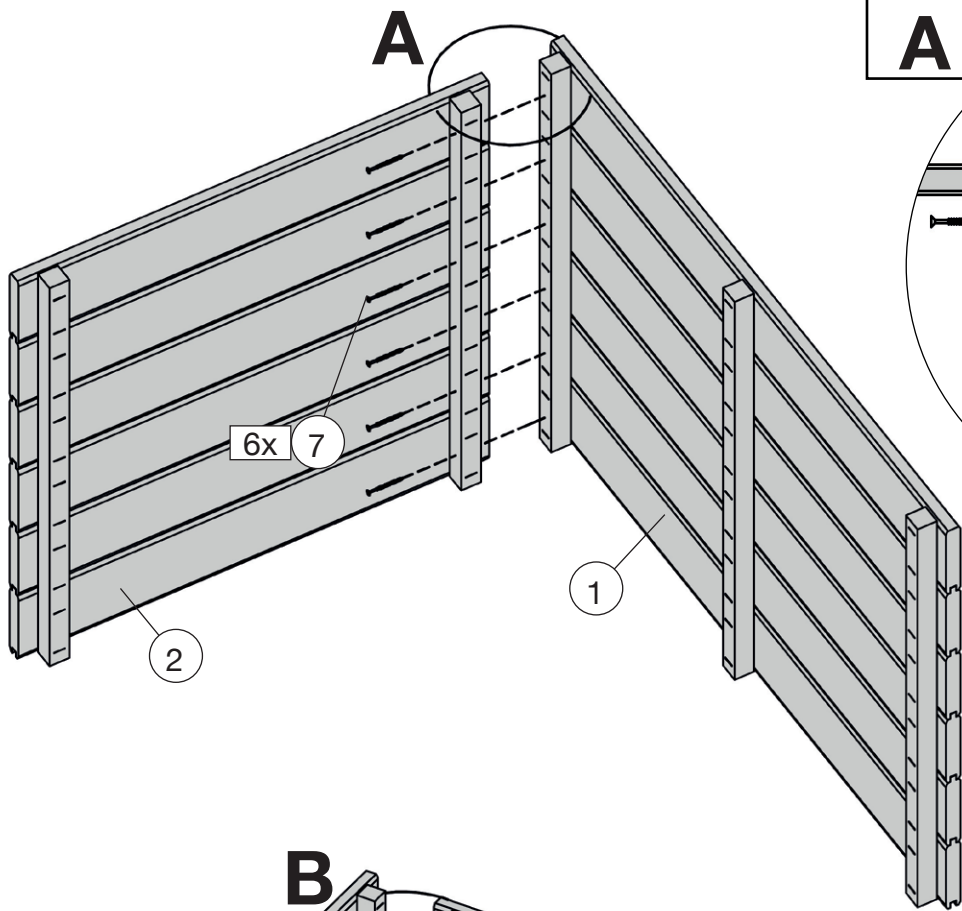
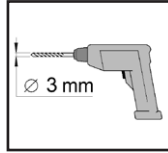
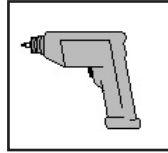
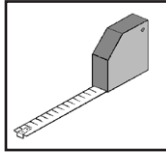


Jetzt  
scannen  
und noch  
mehr entdecken!



| Pos | Bild  | Abmessung<br>( mm ) | Anzahl ( Stück)  |                  |                  |                  |
|-----|---|---------------------|------------------|------------------|------------------|------------------|
|     |   |                     | 669.3000.10000   | 669.3000.13000   | 669.3000.15000   | 669.3000.16000   |
| ①   | B669.001.0002<br>B669.208.0002<br>B669.214.0002<br>B669.212.0002<br> | 960x678             | 2<br>-<br>-<br>- | -<br>2<br>-<br>- | -<br>-<br>2<br>- | -<br>-<br>-<br>2 |
| ②   | B669.001.0003<br>B669.208.0003<br>B669.214.0003<br>B669.212.0003<br> | 670x678             | 2<br>-<br>-<br>- | -<br>2<br>-<br>- | -<br>-<br>2<br>- | -<br>-<br>-<br>2 |
| ③   | R002.0400.0678<br>R010.0400.0678<br>                                 | 11/58/678           | 10<br>-          | -<br>10          | -<br>10          | -<br>10          |
| ④   | R002.0400.0926<br>R010.0400.0926<br>                                | 11/58/956           | 2<br>-           | -<br>2           | -<br>2           | -<br>2           |
| ⑤   | G669.20.0001<br>   |                     | 1                | 1                | 1                | 1                |
| ⑥   | G669.04.0010<br>   |                     | 1                | 1                | 1                | 1                |
| ⑦   | K001.5040.0004<br>   | 4,0x50              | 25               | 25               | 25               | 25               |
| ⑧   | K001.3030.0004<br>   | 3,0x30              | 50               | 50               | 50               | 50               |

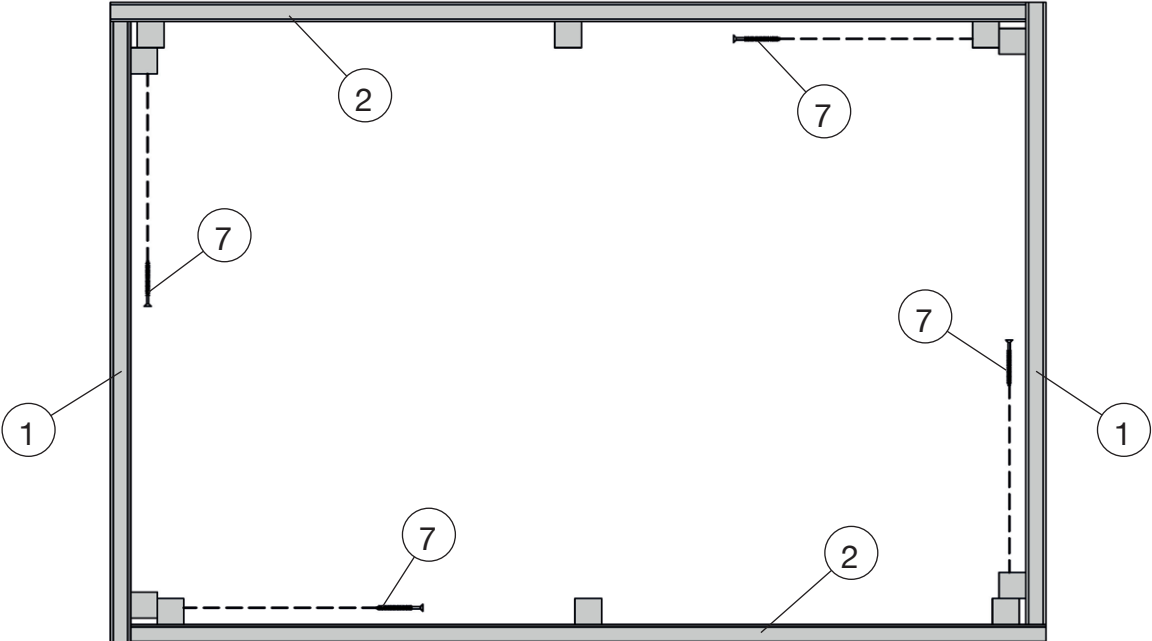
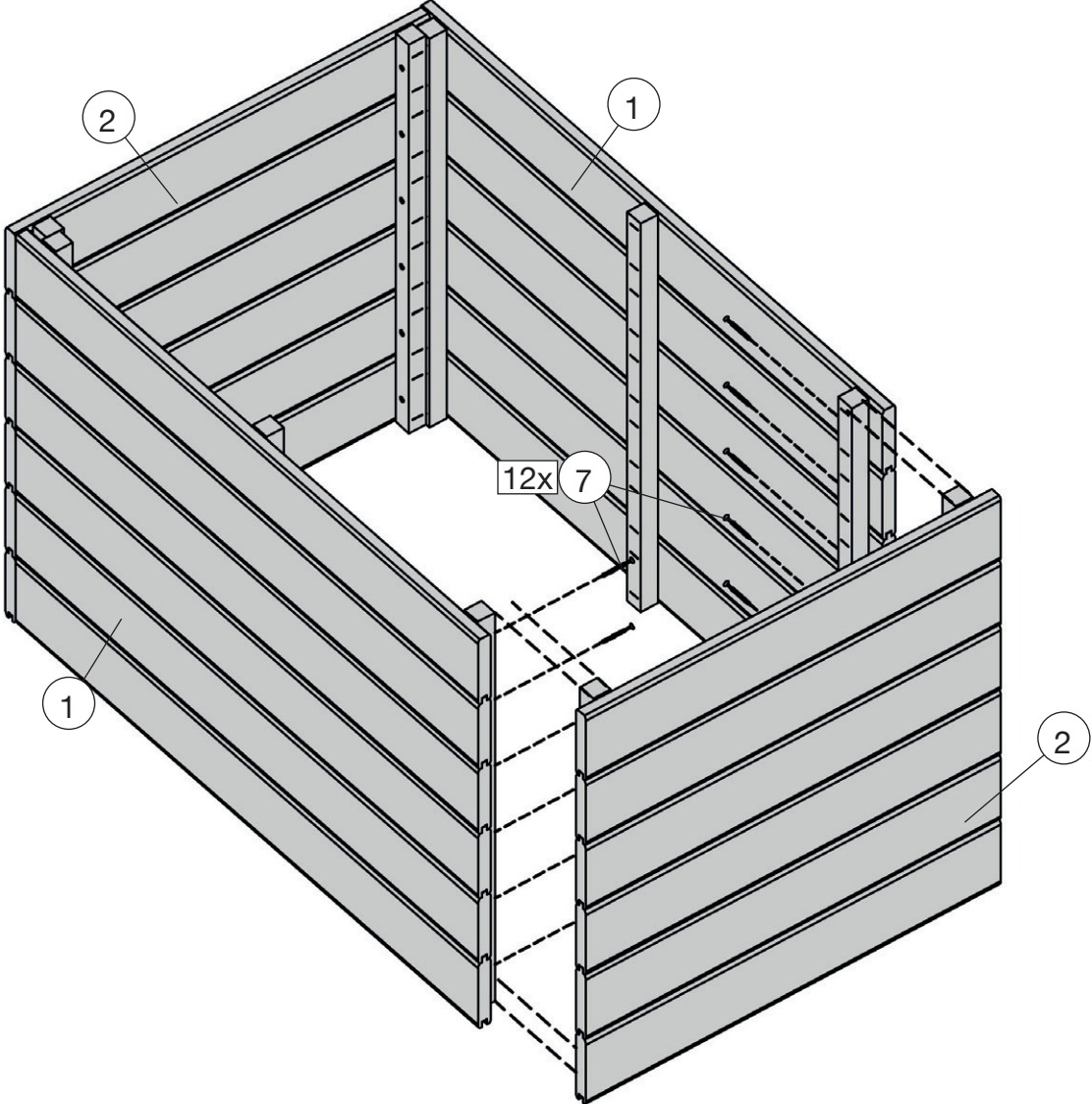
1



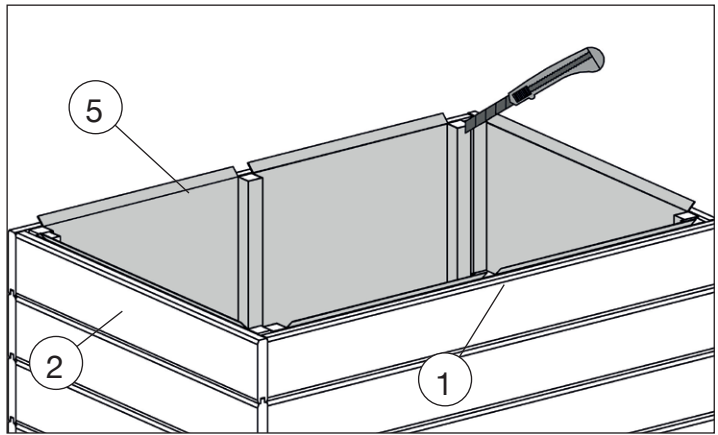
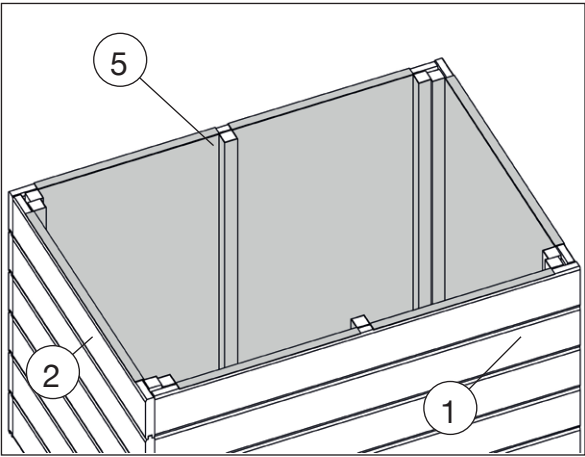
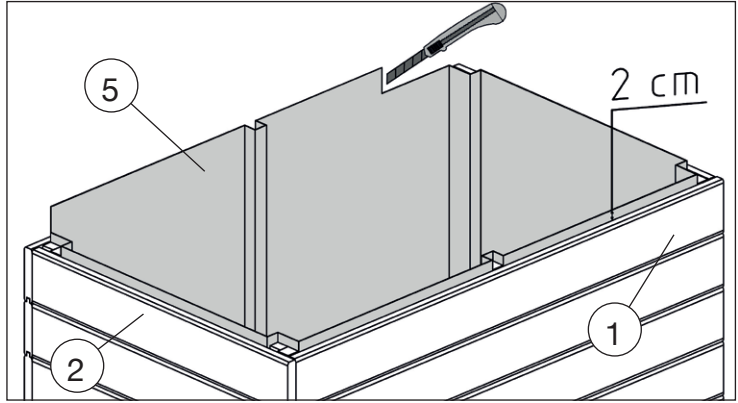
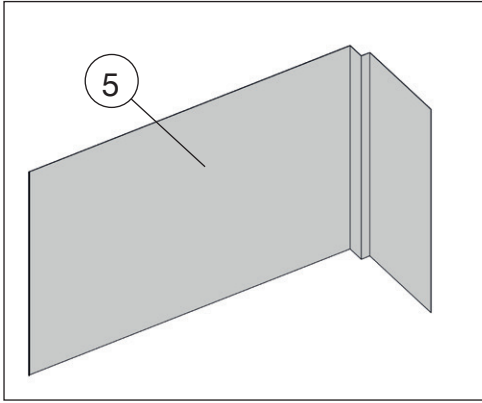
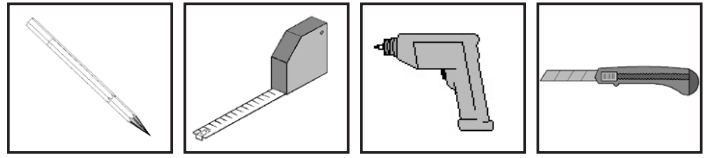
2

669.3000.1X000 + 669.3001.1X000  
↓  
800.0286.17.97

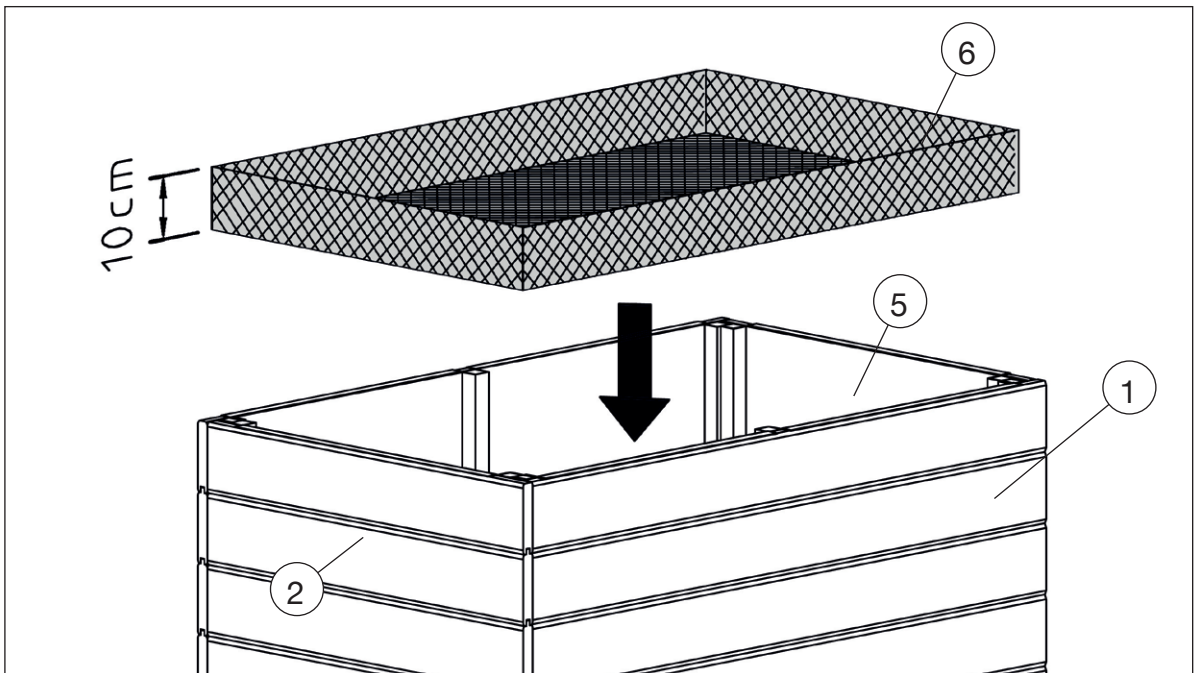
7 4,0 x 50



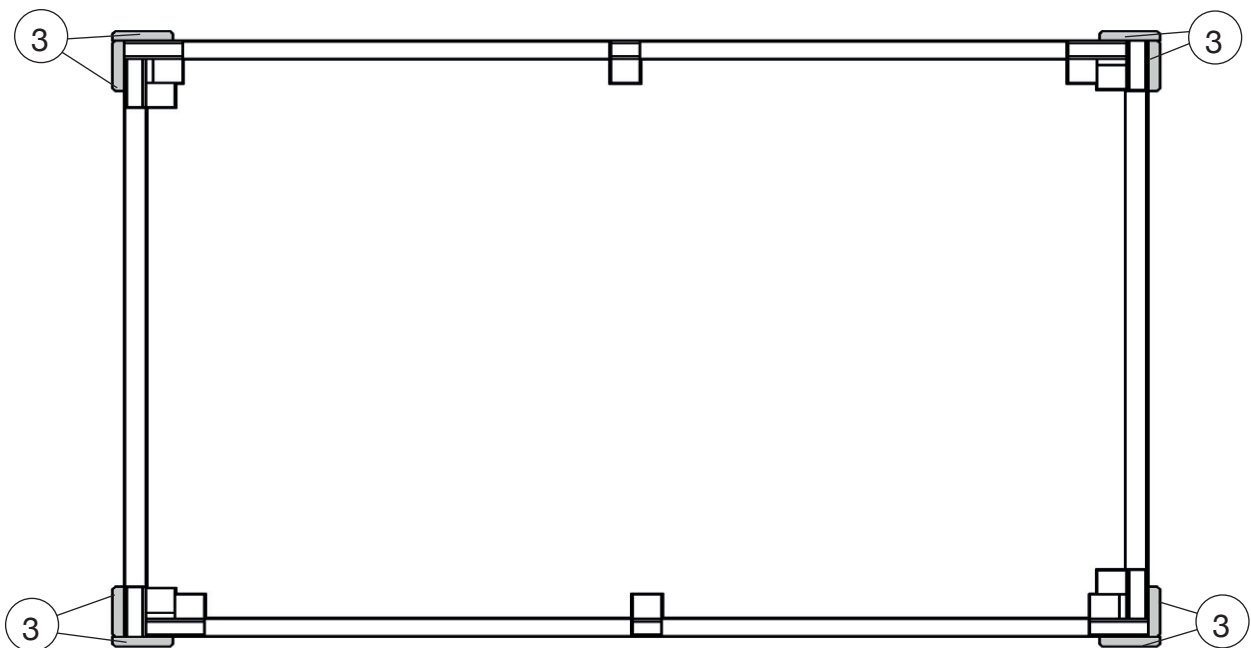
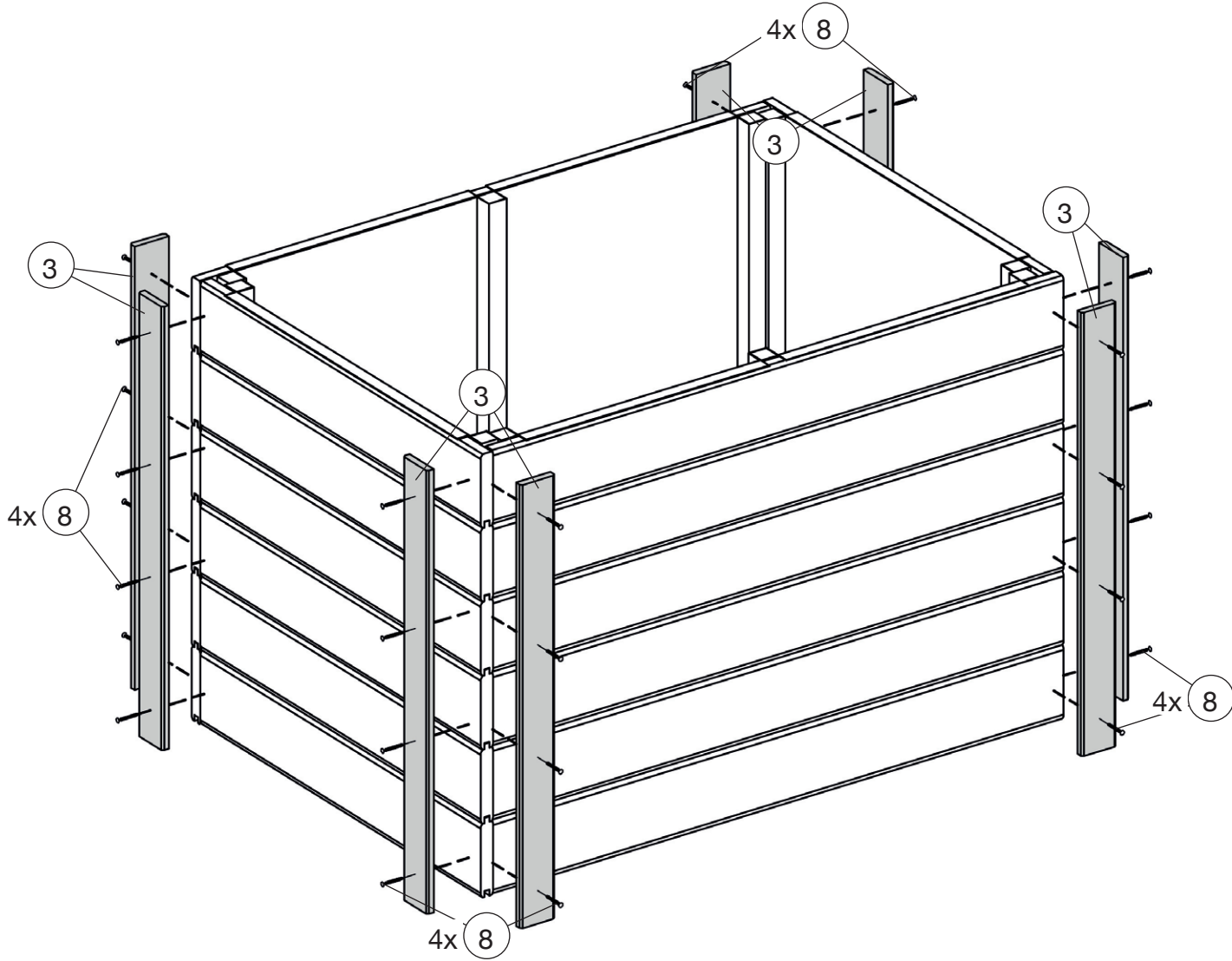
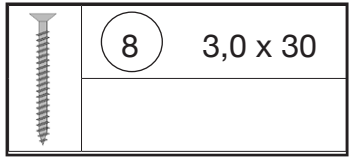
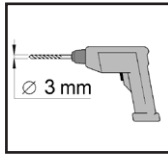
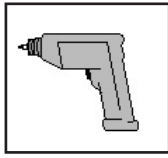
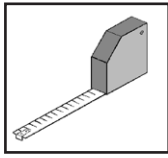
**3**



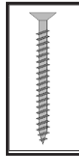
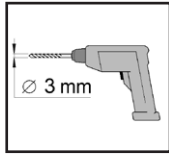
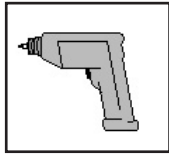
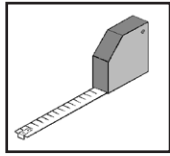
**4**



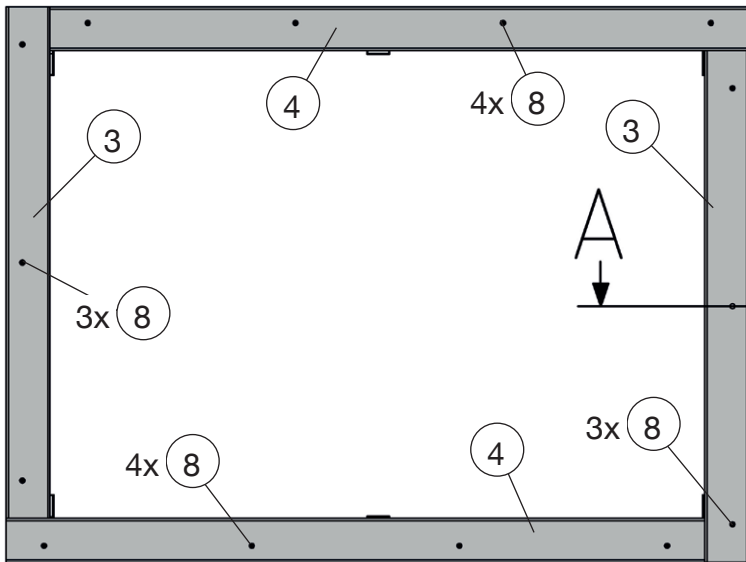
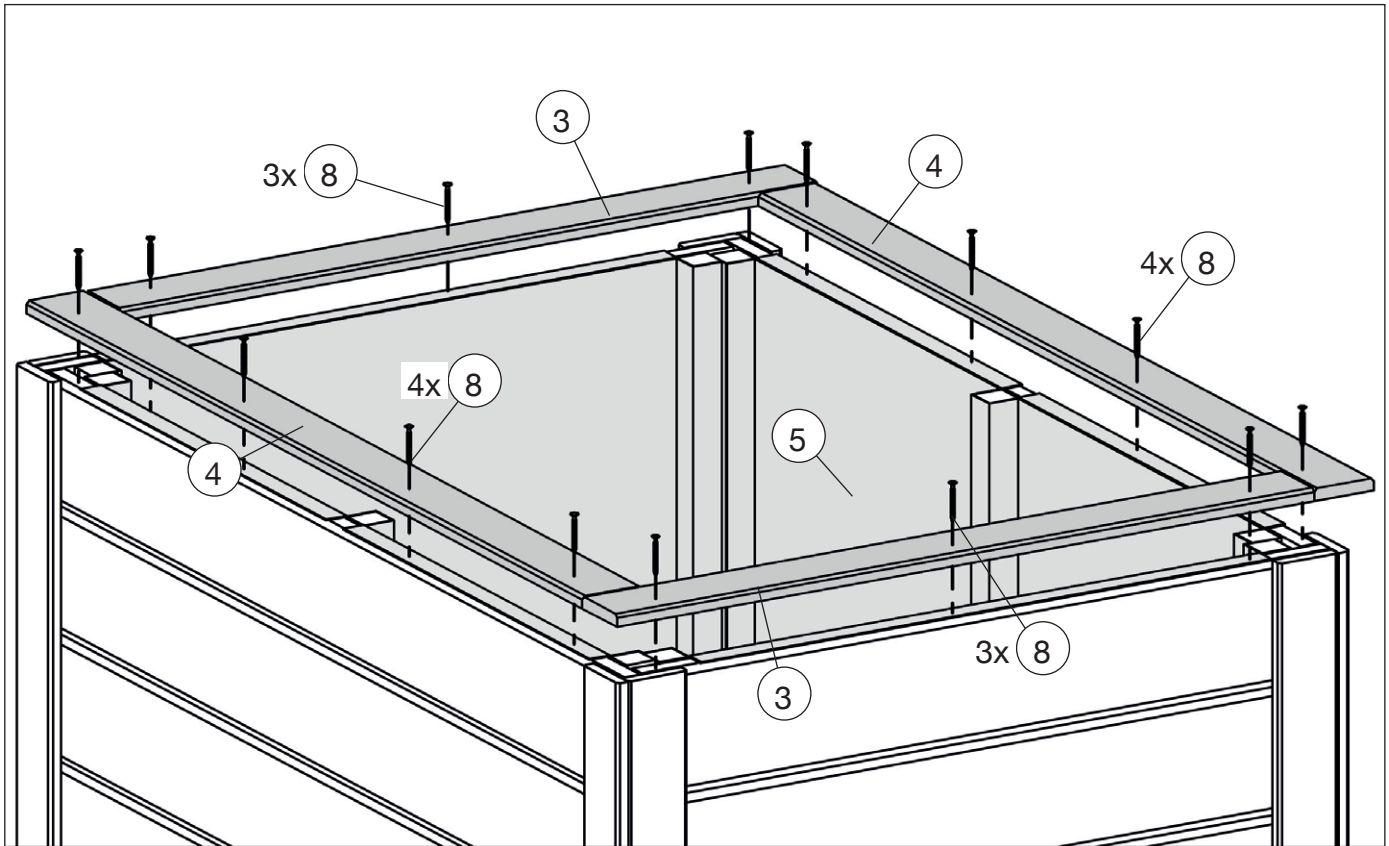
5



6



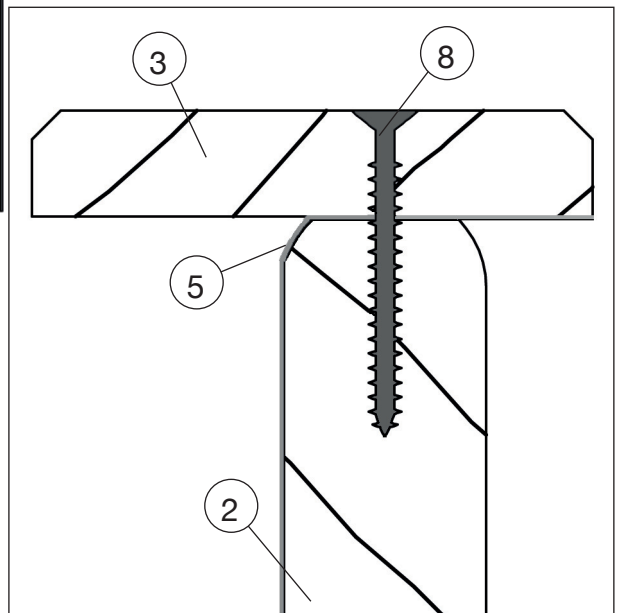
8 3,0 x 30



A

A

**Schnitt A-A**





# Mehr Freude im Garten

weka Profi Hochbeete

Mehr Gartenfreude mit herrlich frischem Gemüse, Kräutern und Blumen mit allen Vorteilen der weka-Profi Hochbeete.

## Ihre Vorteile:

- höhere Bodentemperaturen (5-8° C) und verbesserter Lichteinfall, dadurch:
  - maximale Erträge
  - Verlängerung der Erntesaison
- durch Abdeckung mit Folientunnel ideal auch als Frühbeet nutzbar
- bequem und rückenfreundlich zu bearbeiten
- inkl. innenliegender Noppenfolie zum Schutz vor Feuchtigkeit
- Breiter Randabschluss als praktische Ablagefläche mit zusätzlicher Fräsung gegen Schneckenbefall
- Grünschnitt, halbreifer Kompost und andere verrottbare Gartenabfälle finden beim Hochbeetbau eine praktische Verwendung

## Aufbaubeispiel:



### 4. Schicht

Gartenerde oder Kompost



### 3. Schicht

Grünschnitt oder Laub



### 2. Schicht

Feiner Gehölzschnitt



### 1. Schicht

Grobe Äste und Zweige



5 Jahre  
WEKA  
Garantie

[www.weka-holzbau.com](http://www.weka-holzbau.com)



[www.weka-holzbau.com](http://www.weka-holzbau.com)

## WEKA Holzbau GmbH

Johannesstr. 16, 17034 Neubrandenburg

Tel.: +49 (0)395 42908-0

Fax: +49 (0)395 42908-83

Mail: [info@weka-holzbau.com](mailto:info@weka-holzbau.com)

Web: [www.weka-holzbau.com](http://www.weka-holzbau.com)

MA Art.-Nr.: 800.0286.17.96