

# PRODUKTDATENBLATT

## L 18 W/827

LUMILUX T8 | Leuchtstofflampen 26 mm Stabform, mit Sockeln G13



### ANWENDUNGSGEBIETE

- Öffentliche Gebäude
- Bürobeleuchtung
- Industrie
- Shops
- Supermärkte und Warenhäuser
- Straßenbeleuchtung
- Außenanwendungen nur in geeigneten Leuchten

### PRODUKTVORTEILE

- Vielfach bewährte Lampentechnik
- Gute Wirtschaftlichkeit durch hohe Effizienz
- In vielen Lichtfarben (2.700...8.000 K) für vielfältige Anwendungsgebiete verfügbar

### PRODUKTEIGENSCHAFTEN

- Sehr guter Lichtstromerhalt: 90 % über die gesamte Service-Lebensdauer der Lampe
- Gute Farbwiedergabestufe: 1B ( $R_a$ : 80...89)
- Dimmbar
- Top Qualität Dreibanden-Leuchtstoff: LUMILUX



**TECHNISCHE DATEN**

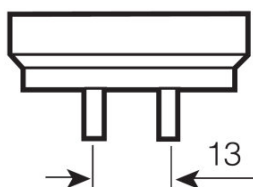
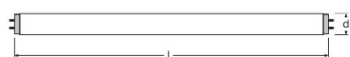
Elektrische Daten

Nennspannung	18.0 V
Bemessungslichtausbeute (HF-Daten 25 °C)	Im Klärungsprozess durch Behörde und Standardisierungsgremium
Bemessungsleistung	18,00 W
Nennleistung	18,00 W

Photometrische Daten

Bemessungslichtausbeute (Standardbed.) [AGGR]	75 lm/W
Farbwiedergabeindex Ra	≥77
Bemessungslichtstrom	1350 lm
Lichtstrom bei 25 °C	1350 lm
Lichtfarbe	727
Bemessungsfarbtemperatur	2700 K
Nennlichtstrom	1350 lm
Lichtfarbe (Bezeichnung)	LUMILUX INTERNA
Bemessungs-LLMF bei 2.000 h	0,96
Bemessungs-LLMF bei 4.000 h	0,94
Bemessungs-LLMF bei 6.000 h	0,93
Bemessungs-LLMF bei 8.000 h	0,91
Bemessungs-LLMF bei 12.000 h	0,91
Bemessungs-LLMF bei 16.000 h	0,90
Bemessungs-LLMF bei 20.000 h	0,89
Farbtemperatur	2700 K
Lichtstrom	1350 lm
Farbwiedergabeindex Ra	≥77

Abmessungen & Gewicht



G13  
IEC 7004-51  
DIN 49653 T1

Rohrdurchmesser	26 mm
-----------------	-------

<b>Länge</b>	590,0 mm
<b>Länge mit Sockel jedoch ohne Sockelstift</b>	590,00 mm
<b>Durchmesser</b>	26,0 mm
<b>Maximaler Durchmesser</b>	26,0 mm

Temperaturen & Betriebsbedingungen

<b>Bemessung.umgeb.temp.maximal.Lichtstrom</b>	25,0 °C
--	---------

Lebensdauer

<b>Nutzlebensdauer</b>	18000 h <sup>1)</sup>
<b>Lebensdauer</b>	20000 h <sup>1)</sup>
<b>Bem.-Lampenüberlebensfaktor bei 2.000 h</b>	0,99
<b>Bem.-Lampenüberlebensfaktor bei 4.000 h</b>	0,99
<b>Bem.-Lampenüberlebensfaktor bei 6.000 h</b>	0,99
<b>Bem.-Lampenüberlebensfaktor bei 8.000 h</b>	0,99
<b>Bem.-Lampenüberlebensfaktor bei 12.000 h</b>	0,99
<b>Bem.-Lampenüberlebensfaktor bei 16.000 h</b>	0,99
<b>Bem.-Lampenüberlebensfaktor bei 20.000 h</b>	0,50
<b>Betriebsart LLMF/LSF</b>	HF

<sup>1)</sup> Mit Warmstart EVG

Zusätzliche Produktdaten

<b>Sockel (Normbezeichnung)</b>	G13
<b>Quecksilbergehalt</b>	2,5 mg
<b>WEEE-Piktogramm anzeigen</b>	Ja

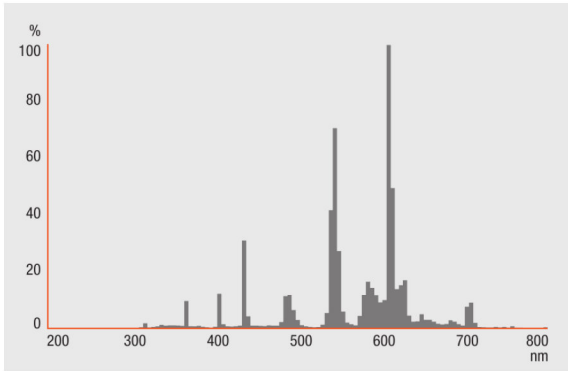
Einsatzmöglichkeiten

<b>Dimmbar</b>	Ja
<b>Innenanwendung</b>	Ja

Zertifikate & Standards

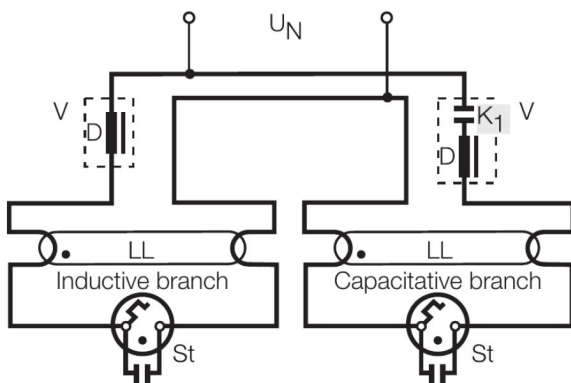
<b>Energieeffizienzklasse</b>	A
<b>Energieverbrauch</b>	22 kWh/1000h

Lichtverteilung



Strahlungsverteilung

Wiring Diagram



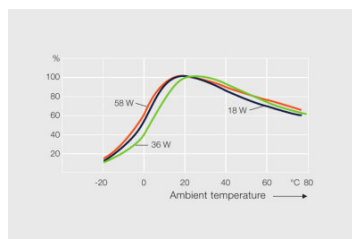
Verdrahtungsplan

**SYSTEMGARANTIE**

OSRAM System+ Garantie in Kombination mit OSRAM-EVG

**SICHERHEITSHINWEISE**

Im Falle eines Lampenbruchs: [www.ledvance.de/lampenbruch](http://www.ledvance.de/lampenbruch)



Sonstige Grafiken

**VERPACKUNGSMITTEL**

Produkt-Code	Verpackungseinheit (Stück pro Einheit)	Abmessungen (Länge x Breite x Höhe)	Gewicht brutto	Volumen
4050300325675	Falthülle 1	28 mm x 36 mm x 648 mm	120,00 g	0.65 dm <sup>3</sup>
4050300325682	Versandschachtel 10	677 mm x 80 mm x 177 mm	1381,40 g	9.59 dm <sup>3</sup>
4050300517834	Falthülle 1	27 mm x 27 mm x 605 mm	97,00 g	0.44 dm <sup>3</sup>
4050300517841	Versandschachtel 25	534 mm x 245 mm x 145 mm	2625,00 g	18.97 dm <sup>3</sup>

Die genannten Produktnummern beschreiben die kleinste bestellbare Mengeneinheit. Eine Versandeinheit kann mehrere Einzelprodukte beinhalten. Als Bestellmenge verwenden Sie bitte das Ein- oder Mehrfache einer Versandeinheit.

**REFERENZEN / VERWEISE**

Mehr Information zur Systemgarantie und die gesamten Garantiebedingungen finden Sie im Internet unter [www.ledvance.de/systemgarantie](http://www.ledvance.de/systemgarantie)

**HAFTUNGS-AUSSCHLUSS**

Änderungen und Irrtümer vorbehalten. Vergewissern Sie sich, dass Sie immer den neuesten Stand verwenden.

## LUMILUX T8 | Leuchtstofflampen 26 mm Stabform, mit Sockeln G13

Produkt-Bezeichnung	EVG-Bezeichnung	EAN	Benennungsleistung + Verlustleistung	Nennstrom	Lichtstrom bei 35 °C	Anzahl Brennstellen
L 18 W/827	QT 1x18 DIM	4008321645647	18.90 W	0.08 A	1350 lm	1
	QT 2x18 DIM	4008321645852	37.70 W	0.17 A	1350 lm	2
	QT-ECO 1x18-24/220-240 L	4050300660417	19.00 W	0.14 A	1250 lm	1
	QT-ECO 1x18-24/220-240 S	4050300638560	19.00 W	0.14 A	1250 lm	1
	QT-FIT 5/8 1x18-39	4008321873927	21.00 W	0.10 A	1350 lm	1
	QT-FIT 5/8 2x18-39	4008321873903	39.00 W	0.17 A	1350 lm	2
	QT-FIT8 1x18	4008321294180	19.00 W	0.09 A	1350 lm	1
	QT-FIT8 2x18	4008321294241	36.00 W	0.16 A	1350 lm	2
	QT-FIT8 3x18, 4x18	4008321294302	54.00 W	0.25 A	1350 lm	3
	QT-FIT8 3x18, 4x18	4008321294302	74.00 W	0.33 A	1350 lm	4
	QTi 1x14/24/21/39 GII	4008321383334	19.00 W	0.09 A	1350 lm	1
	QTi 1x18 DIM	4050300870601	19.00 W	0.08 A	1350 lm	1
	QTi 2x14/24/21/39 GII	4008321383396	37.00 W	0.17 A	1350 lm	2
	QTi 3x18 DIM	4008321069931	53.60 W	0.24 A	1350 lm	3
	QTi 4x18 DIM	4008321070012	69.30 W	0.31 A	1350 lm	4
	QTi DALI 1x18 DIM	4050300870403	18.30 W	0.08 A	1350 lm	1
	QTi DALI 2x18 DIM	4050300870526	36.50 W	0.16 A	1350 lm	2
	QTi DALI 3x18 DIM	4008321069979	53.60 W	0.24 A	1350 lm	3
	QTi DALI 4x18 DIM	4008321070050	69.30 W	0.31 A	1350 lm	4
	QTP-DL 1x18-24	4008321117861	18.00 W	0.09 A	1300 lm	1
	QTP-DL 2x18-24	4008321117885	37.00 W	0.17 A	1300 lm	2
	QTP-M 1x26-42	4008321329134	19.00 W	0.10 A	1350 lm	1
	QTP-M 2x26-32	4008321329158	36.00 W	0.17 A	1350 lm	2

Produkt-Bezeichnung	EVG-Bezeichnung	EAN	Benennungsleistung + Verlustleistung	Nennstrom	Lichtstrom bei 35 °C	Anzahl Brennstellen
	QTP-OPTIMAL 1x18-40	4008321873743	20.00 W	0.10 A	1350 lm	1
	QTP-OPTIMAL 2x18-40	4008321873767	39.00 W	0.17 A	1350 lm	2
	QTz8 1x18	4008321863263	20.00 W	0.09 A	1350 lm	1
	QTz8 2x18	4008321863300	23.00 W	0.09 A	1350 lm	2
	QTz8 3x18	4008321863348	54.00 W	0.25 A	1350 lm	3
	QTz8 4x18	4008321863362	54.00 W	0.25 A	1350 lm	4

Produkt-Bezeichnung	EVG-Bezeichnung	EAN	EEI – Energieeffizienzklasse
L 18 W/827	QT 1x18 DIM	4008321645647	
	QT 2x18 DIM	4008321645852	
	QT-ECO 1x18-24/220-240 L	4050300660417	
	QT-ECO 1x18-24/220-240 S	4050300638560	A2
	QT-FIT 5/8 1x18-39	4008321873927	
	QT-FIT 5/8 2x18-39	4008321873903	
	QT-FIT8 1x18	4008321294180	
	QT-FIT8 2x18	4008321294241	
	QT-FIT8 3x18, 4x18	4008321294302	
	QT-FIT8 3x18, 4x18	4008321294302	
	QTi 1x14/24/21/39 GII	4008321383334	
	QTi 1x18 DIM	4050300870601	
	QTi 2x14/24/21/39 GII	4008321383396	
	QTi 3x18 DIM	4008321069931	
	QTi 4x18 DIM	4008321070012	
	QTi DALI 1x18 DIM	4050300870403	
	QTi DALI 2x18 DIM	4050300870526	
	QTi DALI 3x18 DIM	4008321069979	
	QTi DALI 4x18 DIM	4008321070050	

Produkt-Bezeichnung	EVG-Bezeichnung	EAN	EEI – Energieeffizienzklasse
	QTP-DL 1x18-24	4008321117861	
	QTP-DL 2x18-24	4008321117885	
	QTP-M 1x26-42	4008321329134	
	QTP-M 2x26-32	4008321329158	
	QTP-OPTIMAL 1x18-40	4008321873743	
	QTP-OPTIMAL 2x18-40	4008321873767	
	QTz8 1x18	4008321863263	
	QTz8 2x18	4008321863300	
	QTz8 3x18	4008321863348	
	QTz8 4x18	4008321863362	