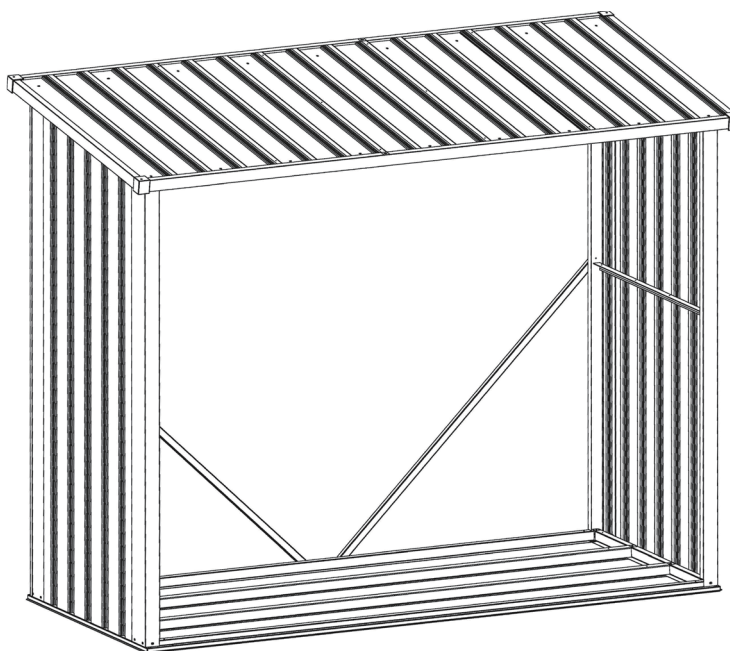


# Kaminholzregal Wood Store Large

## Firewood rack Wood Store Large

Art.Nr.7712

Version 2023



(DE) (CH)	Einsatzbereich	Kaminholzregal zur Aufbewahrung von Feuerholz
(F) (CH) (BE)	Utilisation conforme aux directives	Étagère à bûches de cheminée pour le stockage du bois de chauffage
(NL) (BE)	Bestemd gebruik	Brandhout rek voor het opbergen van brandhout
(PL)	Przeznaczenie	Stojak na drewno opałowe do przechowywania drewna opałowego
(CZ)	Zamýšlené použití	Stojan na palivové dřevo pro skladování palivového dřeva
(SK)	Určené použitie	Stojan na palivové drevo na skladovanie palivového dreva
(ES)	Uso previsto	Leñero para guardar leña
(IT) (CH)	Destinazione d'uso	Rastrelliera per legna da ardere
(GB)	Intended use	Wood storage shed for storing firewood
(DK)	Tilsigtet anvendelse	Brændereol til opbevaring af brænde
(HU)	Rendeltetészerű használat	Tűzifa állvány tűzifa tárolására
(SE)	Avsedd användning	Hylla för förvaring av ved



<p><b>(DE) (CH)</b> Montageanleitung</p>	<p>Lesen Sie alle Sicherheitshinweise und Anweisungen. Nichtbeachtung kann zu schweren Verletzungen führen! Für die Montage werden zwei Personen benötigt.</p>
<p><b>(F) (CH) (BE)</b> Instructions de montage</p>	<p>Lisez toutes les informations et instructions de sécurité. Le non-respect de ces instructions peut entraîner des blessures graves ! Deux personnes sont nécessaires pour l'assemblage.</p>
<p><b>(NL) (BE)</b> Installatie-instructies</p>	<p>Lees alle veiligheidsinformatie en instructies. Deze niet in acht nemen, kan leiden tot ernstig letsel! De montage moet door twee personen worden uitgevoerd.</p>
<p><b>(PL)</b> Instrukcja montażu</p>	<p>Przeczytać wszystkie informacje dotyczące bezpieczeństwa oraz wskazówki. Nieprzestrzeganie zaleceń może być przyczyną poważnych obrażeń ciała! Do przeprowadzenia montażu potrzebne są 2 osoby.</p>
<p><b>(CZ)</b> Pokyny k montáži</p>	<p>Přečtěte si všechny bezpečnostní informace a pokyny. V případě jejich nedodržení může dojít k vážnému zranění! K sestavení je třeba dvou osob.</p>
<p><b>(SK)</b> Pokyny k montáži</p>	<p>Prečítajte si všetky bezpečnostné informácie a pokyny. Pri ich nedodržaní hrozia vážne úrazy. Na montáž treba dvoch ľudí.</p>
<p><b>(ES)</b> Instrucciones de montaje</p>	<p>Lea toda la información de seguridad y las instrucciones. El incumplimiento de las mismas puede causar lesiones graves. Se necesitan dos personas para el montaje.</p>
<p><b>(IT) (CH)</b> Istruzioni per il montaggio</p>	<p>Leggere tutte le istruzioni e le informazioni per la sicurezza. È importante esserne a conoscenza per prevenire il rischio di lesioni gravi. Il montaggio richiede la presenza di due persone.</p>
<p><b>(GB)</b> Assembly instruction</p>	<p>Read all the safety information and instructions. Failure to observe them can cause serious injuries! Two people are required for assembly.</p>
<p><b>(DK)</b> Samlevejledning</p>	<p>Læs alle sikkerhedsoplysningerne og anvisningerne. Manglende overholdelse heraf kan medføre alvorlig personskade! Der kræves to personer til samlingen.</p>
<p><b>(HU)</b> Összeszerelés</p>	<p>Olvasson el minden biztonsági tájékoztatót és utasítást. Ezek figyelmen kívül hagyása súlyos sérülést okozhat! Az összeszereléséhez két ember szükséges.</p>
<p><b>(SE)</b> Monteringsanvisning</p>	<p>Läs all säkerhetsinformation och instruktioner. Underlåtenhet att följa dem kan orsaka allvarliga personskador! Två personer krävs för montering.</p>



## Vor dem Aufbau

1. Der gewählte Standort muss ausreichend Platz für den Aufbau des Kaminholzregals erlauben und beachten Sie bitte etwaige Genehmigungspflichten Ihres örtlichen Bauamtes!
2. Das Kaminholzregal muss auf einer ebenen Fläche mit guter Entwässerung aufgestellt werden.
3. Diese Anleitung muss unbedingt Schritt für Schritt befolgt werden.
4. Alle Teile sind deutlich gekennzeichnet, und es sind jeweils die richtigen Teile zu verwenden.
5. Sortieren Sie die Montageteile nach ihren Nummern.
6. Befolgen Sie sorgfältig alle Montageschritte in der korrekten Reihenfolge. Der Abbau erfolgt in umgekehrter Reihenfolge!
7. Entfernen Sie die Schutzfolie von den Wand, Dach und Tür Paneelen!

## Sicherheitshinweise

1. Stellen Sie das Kaminholzregal nicht an einem stürmischen Tag auf. Es könnte bei solchen Wetterbedingungen beschädigt werden.
2. Achten Sie auf scharfe Kanten! Tragen Sie beim Aufbau Handschuhe, geeignete Kleidung und Augenschutz.
3. Halten Sie Kinder und Haustiere während des Aufbaus fern.
4. Sorgen Sie immer für einen sicheren Stand Ihrer Leiter.
5. Beachten Sie immer die Sicherheits- und Gebrauchsanweisungen Ihrer Elektrowerkzeuge.
6. Belasten Sie keine Teile des Kaminholzregals mit Ihrem Körpergewicht. Dachflächen nicht betreten! Absturzgefahr!
7. Brandgefahr! Das Kaminholzregal darf nicht in der Nähe von brennbaren Materialien, insbesondere unter leicht brennbaren Dachüberständen aufgestellt werden.
8. Bitte lagern Sie nichts anderes als Brennholz im Brennholzregal!

## Pflege und Wartung

Das Kaminholzregal ist wartungsfrei, es sollten aber folgende Punkte beachtet werden:

1. Entfernen Sie regelmäßig Blätter und Schnee von dem Dach. Benutzen Sie dafür einen langen Besen und belasten Sie das Dach nicht mit Ihrem Körpergewicht. Bereits eine Schneehöhe von über 10 cm kann gefährlich werden!
2. Prüfen Sie Schrauben und Muttern regelmäßig und ziehen Sie diese bei Bedarf nach.



## Avant l'assemblage

1. Le site choisi doit offrir suffisamment d'espace pour que l'abri à bois puisse être érigé. Consultez et respectez les réglementations locales en matière de construction avant de commencer la construction.
2. L'abri doit être placé sur une surface plane et bien drainée.
3. Il est impératif que vous suiviez ce guide étape par étape.
4. Toutes les pièces sont clairement identifiées et les bonnes pièces doivent être utilisées.
5. Triez les pièces à assembler par leur numéro.
6. Suivez attentivement toutes les étapes de montage dans le bon ordre. Tout désassemblage doit s'effectuer dans l'ordre inverse !
7. retirez le film protecteur du mur, du toit et des panneaux de porte!

## Consignes de sécurité

1. Ne montez pas l'abri à bois par temps de tempête. Il pourrait être endommagé par de telles conditions météorologiques.
2. Faites attention aux bords coupants ! Portez des gants, des vêtements appropriés et des lunettes de protection lors du montage.
3. Tenez les enfants et les animaux domestiques à l'écart pendant le montage.
4. Veillez toujours à ce que votre échelle soit bien posée.
5. Suivez toujours les instructions de sécurité et d'utilisation de vos outils électriques.
6. Ne prenez pas appui sur une quelconque partie de l'abri. Ne marchez pas sur le toit ! Risque de chute !
7. Risque d'incendie ! L'abri à bois ne doit pas être placé à proximité de matériaux combustibles, notamment sous des débords de toit facilement combustibles.
8. Ne rangez rien d'autre que du bois de chauffage dans l'abri à bois.

## Entretien et maintenance

Cet abri à bois ne nécessite aucun entretien, mais les points suivants doivent être respectés :

1. Retirez régulièrement les feuilles et la neige du toit. Utilisez à cet effet un long balai et ne vous appuyez pas contre le toit. Une hauteur de neige supérieure à 10 cm peut déjà constituer un danger !
2. Vérifiez régulièrement les vis, écrous et boulons et resserrez-les si nécessaire.



## Vóór installatie

1. Kies een plek met voldoende ruimte om de brandhout rek op te kunnen zetten. Controleer en volg uw lokale bouw-voorschriften voordat u begint met de installatie.
2. De schuur moet op een vlakke ondergrond worden geplaatst met een goede waterafvoer.
3. Het is absoluut noodzakelijk dat u deze handleiding stap voor stap volgt.
4. Alle onderdelen zijn duidelijk geïdentificeerd en u moet de juiste onderdelen gebruiken.
5. Sorteer de installatieonderdelen op hun nummers.
6. Volg nauwgezet alle installatiestappen in de juiste volgorde. Demontage wordt in omgekeerde volgorde uitgevoerd!
7. Verwijder de beschermfolie van de wand-, dak- en deurpanelen!

## Veiligheidsinstructies

1. Installeer de houtberging niet op een stormachtige dag. Deze kan beschadigd raken in dergelijke weersomstandigheden.
2. Let goed op scherpe randen! Draag handschoenen, geschikte kleding en oogbescherming bij het opzetten.
3. Houd kinderen en huisdieren uit de buurt tijdens de installatie.
4. Zorg er altijd voor dat uw ladder stevig op de grond staat.
5. Volg altijd de veiligheids- en gebruiksaanwijzingen voor uw elektrisch gereedschap.
6. Plaats uw lichaamsgewicht op geen enkel deel van de schuur. Loop niet op de dakoppervlakken! Risico op vallen!
7. Risico op brand! De brandhout rek mag niet in de buurt van brandbare materialen worden geplaatst, zeker niet onder snel ontvlambare dakoverstekken.
8. Bewaar niets anders dan brandhout in de brandhout rek!

## Het brandhout rek schoonmaken

De brandhout rek vereist geen onderhoud, maar let echter op de volgende punten:

1. Verwijder regelmatig bladeren en sneeuw van het dak. Gebruik hiervoor een lange bezem en belast het dak niet met uw lichaamsgewicht. Sneeuw dieper dan 10 cm kan al gevaarlijk zijn!
2. Controleer alle schroeven, moeren en bouten regelmatig en draai deze indien nodig vast.



## Przed montażem

1. W wybranym miejscu musi być wystarczająca ilość przestrzeni do wzniesienia stojak na drewno. Przed rozpoczęciem budowy należy zapoznać się z miejscowym prawem budowlanym.
2. Wiatę należy umieścić na równej powierzchni dobrze odprowadzającej wodę.
3. Czynności należy bezwzględnie wykonać w kolejności tu opisanej.
4. Wszystkie elementy zostały wyraźnie oznakowane. Należy używać właściwych elementów.
5. Posortować elementy montażowe według numeracji.
6. Ostrożnie wykonać wszystkie kroki montażu we właściwej kolejności. Demontaż przebiega zawsze w odwrotnej kolejności!
7. Usunąć folię ochronną ze ściany, dachu i paneli drzwiowych!

## Instrukcje dotyczące bezpieczeństwa

1. Nie montować wiaty na drewno podczas burzowej pogody. W takich warunkach może dojść do uszkodzenia budowli.
2. Zachować ostrożność, niektóre krawędzie mogą być ostre! Przed montażem założyć rękawice, odpowiednią odzież oraz okulary.
3. Podczas montażu zadbać o to, by dzieci i zwierzęta nie zbliżyły się do miejsca montażu.
4. Zawsze sprawdzać, czy drabina stoi stabilnie.
5. Zawsze przestrzegać wskazówek dotyczących bezpiecznej obsługi elektronarzędzi.
6. Nie opierać ciężaru ciała o żadną część szopy. Nie chodzić po powierzchni dachowej! Ryzyko upadku!
7. Ryzyko pożaru! Wiaty na drewno nie należy ustawiać w pobliżu materiałów palnych, w szczególności pod palnymi okapami dachowymi.
8. We wiacie na drewno nie należy przechowywać innych przedmiotów niż drewno opałowe!

## Czyszczenie i konserwacja

Wiaty stojak na drewno opałowe nie wymaga konserwacji, ale należy przestrzegać poniższych zasad.

1. Regularnie usuwać liście i śnieg z dachu. Używać długiej szczotki i nie wchodzić ani nie stawać na dachu. Warstwa śniegu o grubości ponad 10 cm może stanowić zagrożenie!
2. Regularnie sprawdzać wkręty, nakrętki i śruby i dokręcać je w razie potrzeby.



### Před sestavením

1. Na vybraném místě musí být pro postavení dřevníku dostatek místa. Před zahájením stavby ověřte místní stavební nařízení a dodržujte je.
2. Dřevník je třeba umístit na vyrovnaný povrch s dobrým odtokem.
3. Je nezbytné, abyste podle tohoto návodu postupovali krok za krokem.
4. Všechny díly jsou jasně označeny a je třeba použít správné díly.
5. Seřadte montážní díly podle čísel.
6. Pečlivě a ve správném pořadí dodržujte všechny montážní kroky. Veškerou demontáž je prováděna v opačném pořadí!
7. Odstraňte ochrannou fólii ze stěn, střechy a dveřních panelů

### Bezpečnostní pokyny

1. Dřevník nemontujte za bouřlivého dne. Za takových povětrnostních podmínek může dojít k jeho poškození.
2. Dávejte pozor na ostré hrany! Při stavbě noste rukavice, vhodné oblečení a ochranu očí.
3. Při sestavování zabraňte v přístupu dětem a domácím zvířatům.
4. Vždy zajistěte, aby žebřík stál bezpečně.
5. Vždy dodržujte bezpečnostní a provozní pokyny k elektrickému nářadí.
6. Nestoupejte na žádnou část domku. Nechodte po střešních površích! Riziko pádu!
7. Riziko požáru! Dřevník nesmí být umístěn poblíž hořlavých materiálů, zejména pod snadno hořlavými přesahy střech.
8. V dřevníku neskladujte nic jiného než palivové dřevo!

### Péče a údržba

Dřevník je bezúdržbový, ale je třeba dodržovat následující body:

1. Ze střechy pravidelně odstraňujte listí a sníh. Používejte k tomu dlouhé koště a střechu nezatěžujte vahou svého těla. Nebezpečná může být již výška sněhu přes 10 cm!
2. Pravidelně kontrolujte šrouby, matice a vruty a případně je dotáhněte.



### Pred montážou

1. Vybrané miesto musí poskytovať dostatočný priestor na postavenie budy na uschovanie dreva. Pred začatím výstavby skontrolujte miestne stavebné predpisy a dodržiavajte ich.
2. Búdu je potrebné umiestniť na rovný podklad s dobrým odtokom vody.
3. Je nevyhnutné, aby ste postupovali podľa tohto návodu krok za krokom.
4. Všetky diely sú jasne označené a musia sa použiť správne diely.
5. Zoraďte diely zostavy podľa ich čísel.
6. Starostlivo dodržujte všetky montážne kroky v správnom poradí. Akákoľvek demontáž prebieha v opačnom poradí!
7. Odstráňte ochrannú fóliu zo stien, strechy a dverných panelov

### Bezpečnostné pokyny

1. Nezostavujte búdu na uschovaneí dreva v deň výskytu búrok. V takýchto poveternostných podmienkach by sa mohla poškodiť.
2. Dávajte si pozor na ostré hrany! Pri inštalácii noste rukavice, vhodný odev a ochranu očí.
3. Počas montáže držte deti a domáce zvieratá mimo dosahu.
4. Vždy sa uistite, že váš rebrík stojí bezpečne.
5. Vždy dodržiavajte bezpečnostné a prevádzkové pokyny pre vaše elektrické náradie.
6. Neprikladajte váhu svojho tela na žiadnu časť budy. Neprechádzajte po strešných plochách! Riziko pádu!
7. Riziko požiaru! Búda na skladovanie dreva nesmie byť umiestnený v blízkosti horľavých materiálov, najmä pod ľahko horľavými presahmi striech.
8. V bpde na drevo neskladujte nič iné ako palivové drevo!

### Starostlivosť a údržba

Búda na uschovanie dreva nevyžaduje údržbu, ale je potrebné dodržať nasledovné body:

1. Pravidelne odstraňujte listy a sneh zo strechy. Použite na to dlhú metlu a nezaťažujte strechu vlastnou váhou tela. Hĺbka sněhu nad 10 cm už môže byť nebezpečná!
2. Pravidelne kontrolujte skrutky, matice a čapy a v prípade potreby ich dotiahnite.



## Antes del montaje

1. El lugar seleccionado debe contar con espacio suficiente para construir la caseta para madera. Compruebe y siga la normativa de construcción local antes de comenzar el montaje.
2. La caseta se debe colocar en una superficie nivelada y con buen drenaje.
3. Es imprescindible que siga paso a paso esta guía.
4. Todas las piezas están claramente identificadas, por lo que se deben usar las piezas correspondientes.
5. Ordene las piezas para el montaje por números.
6. Siga con cuidado todos los pasos de montaje en el orden adecuado. ¡El desmontaje se hace en orden inverso al montaje!
7. Retire la película protectora de las paredes, el techo y los paneles de las puertas.

## Instrucciones de seguridad

1. No monte la caseta para madera durante una tormenta. Tales condiciones meteorológicas pueden deteriorarla.
2. Tenga especial cuidado con los bordes afilados. Debe llevar guantes, ropa adecuada y protección ocular durante el montaje.
3. Mantenga a los niños y a las mascotas alejados durante el montaje.
4. Asegúrese siempre de que la escalera se mantenga de pie de forma segura.
5. Siga siempre las instrucciones de funcionamiento y seguridad de las herramientas eléctricas.
6. No apoye todo su peso corporal en ninguna pieza de la caseta. No ande sobre la superficie del tejado. ¡Riesgo de caída!
7. ¡Riesgo de incendio! La caseta para madera no se debe colocar cerca de materiales combustibles, especialmente bajo techos coladizos fácilmente combustibles.
8. Solo se debe almacenar leña en la caseta.

## Cuidados y mantenimiento

La caseta para madera no requiere mantenimiento; no obstante, deben tenerse en cuenta los siguientes puntos:

1. Retire con regularidad las hojas y la nieve del tejado. Para ello, utilice una escoba larga y no cargue el tejado con su peso corporal. ¡Puede existir peligro si la nieve tiene un grosor superior a 10 cm!
2. Compruebe los tornillos, tuercas y pernos con regularidad y apriételos en caso necesario.



## Prima del montaggio

1. Il sito scelto deve consentire uno spazio sufficiente per il montaggio del capanno per la legna da ardere. Prima di iniziare la costruzione, consultare e rispettare le norme locali in materia di edilizia.
2. Posizionare il capanno su una superficie piana che consenta un buon drenaggio.
3. L'osservazione passo per passo della presente guida è indispensabile.
4. Tutte le parti sono chiaramente contrassegnate e devono essere utilizzate quelle corrette.
5. Ordinare le parti di montaggio in base al loro numero.
6. Procedere al montaggio attenendosi scrupolosamente alla sequenza corretta. Qualsiasi operazione di smontaggio deve essere eseguita in ordine inverso!
7. Rimuovere la pellicola protettiva dalle pareti, dal soffitto e dai pannelli delle porte

## Istruzioni per la sicurezza

1. Non montare il capanno per la legna da ardere in giornate burrascose, in quanto potrebbe subire danni a seguito di tali condizioni atmosferiche.
2. Prestare attenzione ai bordi appuntiti! Indossare indumenti appropriati e protezioni per gli occhi durante l'assemblaggio.
3. Tenere lontani i bambini e gli animali domestici durante l'assemblaggio.
4. Assicurarsi sempre che la scala sia posizionata in modo stabile.
5. Seguire sempre le istruzioni per la sicurezza e l'uso degli utensili elettrici impiegati.
6. Non appoggiare il peso del corpo su nessuna parte del capanno. Evitare di camminare su superfici sopraelevate! Pericolo di caduta!
7. Pericolo di incendio! Il capanno per la legna non deve essere collocato in prossimità di materiali combustibili, in particolare al di sotto di sporgenze del tetto facilmente infiammabili.
8. Evitare di introdurre nel capanno altre cose diverse dalla legna da ardere!

## Cura e manutenzione

Il capanno per la legna non richiede manutenzione, tuttavia è opportuno osservare quanto segue:

1. Rimuovere con regolarità foglie e neve dal tetto. Utilizzare una scopa lunga e non caricare il tetto con il peso del proprio corpo. Una profondità della neve superiore a 10 cm può già costituire un pericolo!
2. Controllare regolarmente viti, dadi e bulloni e serrarli, se necessario.



## Before assembly

1. The selected site must allow sufficient space for the wood storage shed to be erected. Check and follow your local building regulations before beginning construction.
2. The shed must be placed on a level surface with good drainage.
3. It is imperative that you follow this guide step by step.
4. All parts are clearly identified and the correct parts must be used.
5. Sort the assembly parts by their numbers.
6. Carefully follow all assembly steps in the correct order. Any dismantling takes place in reverse order!
7. Remove the protective film from the walls, ceiling and door panels

## Safety instructions

1. Do not assemble the wood storage shed on a stormy day. It could be damaged in such weather conditions.
2. Watch out for sharp edges! Wear gloves, appropriate clothing and eye protection when setting up.
3. Keep children and pets away during assembly.
4. Always ensure that your ladder is standing securely.
5. Always follow the safety and operating instructions for your power tools.
6. Do not put your body weight on any part of the shed. Do not walk on roof surfaces! Risk of falling!
7. Risk of fire! The wood storage shed must not be placed near combustible materials, especially under easily combustible roof overhangs.
8. Please do not store anything other than firewood in the wood storage shed!

## Care and maintenance

The wood storage shed is maintenance-free, but the following points should be observed:

1. Regularly remove leaves and snow from the roof. Use a long broom for this and do not load the roof with your body weight. A snow depth of more than 10 cm can already become hazardous!
2. Check screws, nuts and bolts regularly and tighten them if necessary.



## Før samling

1. Det valgte sted skal være tilstrækkeligt stort til opførelsen af brændestativet. Kontrollér, og følg de lokale byggevedtægter, før du starter samlingen.
2. Stativet skal placeres på en plan overflade med godt vandafløb.
3. Det er vigtigt, at du følger trinnene i vejledningen.
4. Alle dele er klart identificerede. Vær opmærksom på at bruge de korrekte dele.
5. Sortér delene efter deres numre.
6. Følg omhyggeligt alle trinnene i den korrekte rækkefølge ved samlingen. Eventuel adskillelse skal udføres i omvendt rækkefølge!
7. Fjern beskyttelsesfilmen fra vægge, loft og dørpaneler

## Sikkerhedsanvisninger

1. Saml ikke brændestativet i stormvejr. Sådanne vejrforhold kan beskadige stativet.
2. Pas på skarpe kanter! Brug arbejdshandsker, passende påklædning og øjenværn, når du samler stativet.
3. Hold børn og kæledyr på sikker afstand under samlingen.
4. Kontrollér altid, at stigen står sikkert.
5. Følg altid sikkerheds- og betjeningsanvisningerne for dit elværktøj.
6. Belast ikke dele af stativet med din samlede kropsvægt. Gå ikke rundt på taget! Risiko for fald!
7. Brandfare! Brændestativet må ikke anbringes i nærheden af brændbare materialer, specielt ikke under nemt brændbare tagudhæng.
8. Opbevar kun brænde i brændestativet!

## Pleje og vedligeholdelse

Brændestativet er vedligeholdelsesfrit, men følgende punkter skal overholdes:

1. Fjern regelmæssigt blade og sne fra taget. Brug en lang kost hertil, og stå ikke på taget. Et snelag på mere end 10 cm kan allerede udgøre en fare!
2. Kontrollér skruer, møtrikker og bolte regelmæssigt, og stram dem om nødvendigt.





## Az összeszerelés előtt

1. A kiválasztott felállítási helyen elegendő térnek kell lennie a fatároló felállításához. Az összeszerelés megkezdése előtt ellenőrizzen és tartson be minden helyi építési előírást.
2. A tárolót vízszintes, jó vízelvezetésű talajon kell felállítani.
3. Fontos, hogy lépésről lépésre kövesse ezt az útmutatót.
4. Minden alkatrésznek pontos azonosítója van, és mindig a megfelelő alkatrészt kell használni.
5. A tároló alkatelemeit rendezze el a számozásuk szerint.
6. Az összeszerelés lépéseit gondosan, a helyes sorrendben végezze el. A szétszerelés fordított sorrendben történik!
7. Távolítsa el a védőfóliát a falakról, a mennyezetről és az ajtópanelekről

## Biztonsági előírások

1. A tárolót ne viharos időben szerelje össze. Ilyen időjárás esetén megrongálódhat.
2. Ügyeljen az éles szélekre! Munka közben viseljen kesztyűt, megfelelő védőruházatot és védőszemüveget.
3. A szerelés során a gyerekeket és háziállatokat tartsa távol.
4. Mindig ügyeljen arra, hogy a létra stabilan álljon.
5. A motoros szerszámok használata közben mindig tartsa be a biztonsági és használati előírásokat.
6. A testsúlyát ne helyezze a tároló egyik részére sem. Ne járkáljon a tetőfelületeken! Leesés veszélye!
7. Tűzveszély! A fatárolót ne helyezze éghető anyagok közelébe, különösen éghető tetőkinyúlás alá.
8. Kérjük, a fatárolóban kizárólag tűzifát tároljon!

## Ápolás és karbantartás

A fatároló nem igényel karbantartást, de a következőket figyelembe kell venni:

1. A leveleket és a havat rendszeresen távolítsa el a tetőről. Ehhez használjon egy hosszú nyelű seprűt és ne álljon fel a tetőre. A 10 cm-bél vastagabb hóréteg már veszélyes lehet!
2. Rendszeresen ellenőrizze a csavarokat, anyákat és reteszeket, és szükség esetén húzza meg őket.



## Innan montering

1. Den valda platsen måste erbjuda tillräckligt med utrymme för att vedboden ska kunna uppföras. Läs och följ de lokala byggreglerna innan du börjar bygga.
2. Boden ska placeras på ett plant underlag som har god dränering.
3. Det är absolut nödvändigt att den här guiden följs steg för steg.
4. Alla delar är tydligt identifierade och rätt delar måste användas.
5. Sortera delarna som ska monteras per deras nummer.
6. Följ noggrant alla monteringssteg i korrekt ordning. All demontering sker i omvänd ordning!
7. Ta bort skyddsfilmerna från väggar, tak och dörrpaneler!

## Säkerhetsinstruktioner

1. Montera inte vedboden om det blåser kraftigt. Det kan skadas under sådana väderförhållanden.
2. Var försiktig med skarpa kanter! Använd lämpliga handskar, kläder och ögonskydd vid montering.
3. Håll barn och husdjur borta under montering.
4. Garantera alltid att stegen står säkert.
5. Följ alltid säkerhets- och bruksanvisningarna för dina elverktyg.
6. Lägg inte kroppens vikt på någon del av förrådet. Stig inte på takytor! Fallrisk!
7. Brandrisk! Vedboden får inte placeras i närheten av brännbart material. Specifikt inte under lättantändliga taköverhäng.
8. Förvara inte något annat än ved i vedboden!

## Skötsel och underhåll

Vedboden är underhållsfri men följande punkter bör observeras:

1. Ta regelbundet bort löv och snö från taket. Använd en lång kvast för detta och belasta inte taket med någon kroppsvikt. Ett snödjup på mer än 10 cm kan vara farligt!
2. Kontrollera regelbundet skruvar, muttrar och bultar och dra åt dem efter behov.

<b>(D)</b> Außenmaß (inkl. Dachüberstand) BxTxH		
Breite 164 cm	Tiefe 83 cm	Höhe 157 cm

<b>(FR) (BE)</b> Dimensions extérieures (y compris Débord de toit) LxPxH		
Largeur 164 cm	Profondeur 83 cm	Hauteur 157 cm

<b>(NL) (BE)</b> Buitenafmetingen (inclusief dakoverstek) LxDxH		
Breedte 164 cm	Diepte 83 cm	Hoogte 157 cm

<b>(PL)</b> Wymiary zewnętrzne (wraz z wysięgiem dachu) WxDxH		
Szeroki 164 cm	Głębokość 83 cm	Wysokość 157 cm

<b>(CZ)</b> Vnější rozměry (včetně přesahu střechy) ŠxHxV		
Breite 164 cm	Hĺoubka 83 cm	Výška 157 cm

<b>(SK)</b> Vonkajšie rozmery (vrátane presahu strechy) ŠxHxV		
Široká 164 cm	Hĺbka 83 cm	Výška 157 cm

<b>(ES)</b> Dimensiones exteriores (incl. voladizo del techo) AnxPxAl		
Ancho 164 cm	Profundidad 83 cm	Altura 157 cm

<b>(IT)</b> Dimensioni esterne (compresa la sporgenza del tetto) LxPxH		
Ampio 164 cm	Profondità 83 cm	Altezza 157 cm

<b>(GB)</b> Outer dimensions (incl. roof overhang) WxDxH		
Width 164 cm	Depth 83 cm	Height 157 cm

<b>DK</b> Udvendige mål (herunder tagudhæng) BxDxH		
Bred 164 cm	Dybde 83 cm	Højde 157 cm

<b>HU</b> Külső méretek (a tető túlnyúlásával együtt) SxMxM		
Széles 164 cm	Mélység 83 cm	Magasság 157 cm

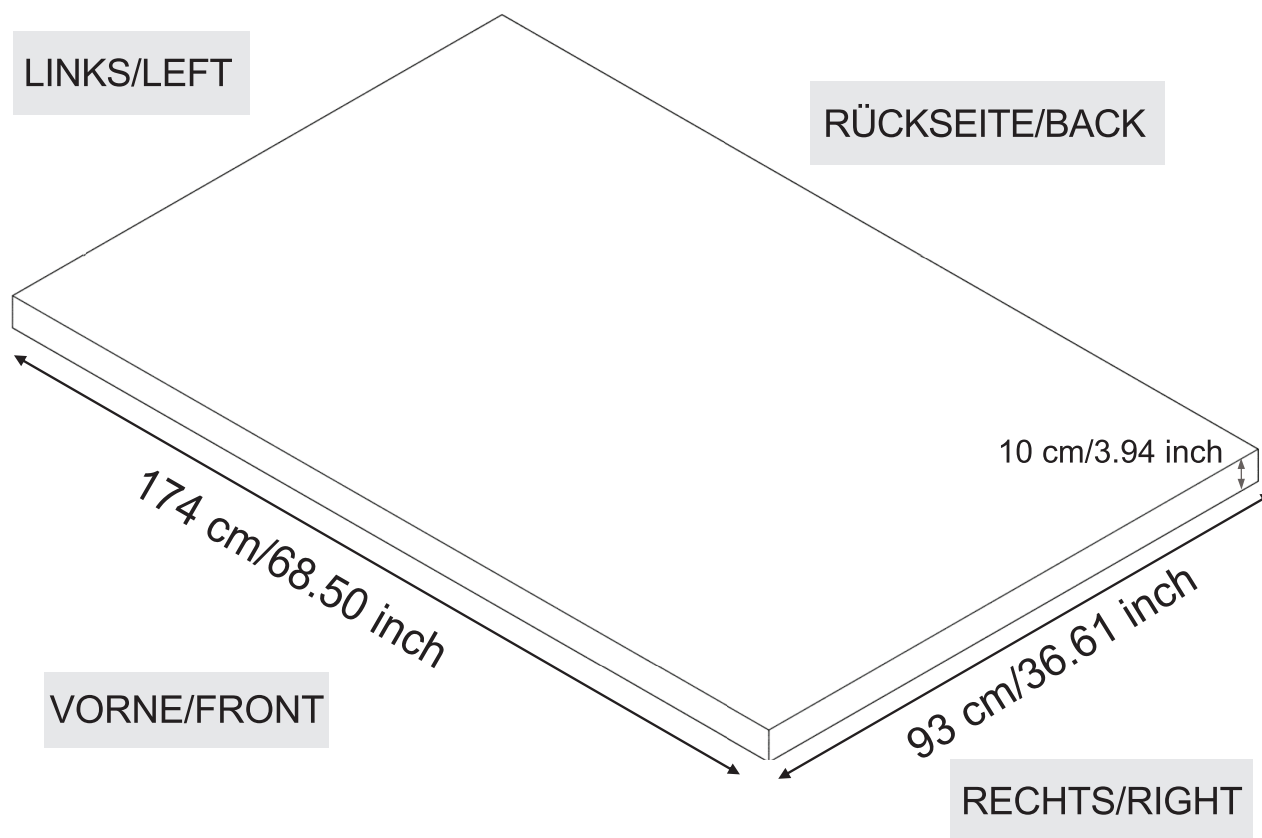
<b>SE</b> Yttermått (inkl. takutsprång) BxDxH		
Bred 164 cm	Djup 83 cm	Höjd 157 cm

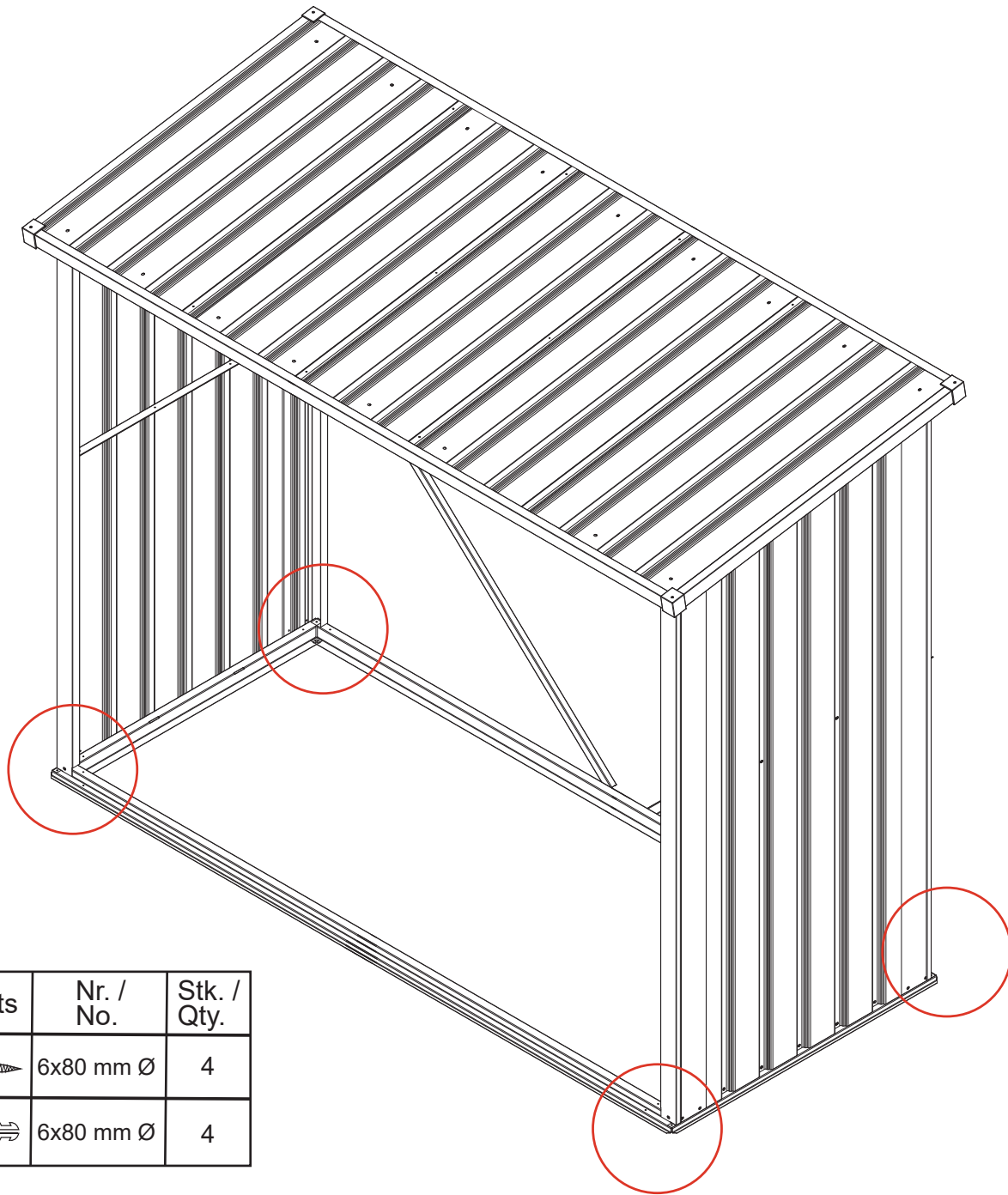




<p>(DE)</p> <p>(CH)</p>	<p><b>Fundament</b></p> <p>Dieses Kaminholzregal sollte auf einem festen und ebenen Untergrund, vorzugsweise einem Betonfundament, befestigt werden. Das Fundament muss eine Mindestdicke von 10 cm haben und sollte mit einer entsprechenden Folie als Dampfsperre versehen werden. Den Zement mindestens 48 Stunden trocknen lassen! Bauen Sie das Kaminholzregal nun direkt auf dem Betonfundament auf.</p> <p>Ab diesem Schritt und in diesem Handbuch werden Sie ständig die Positionsmarkierungen wie VORN/HINTEN/LINKS/RECHTS sehen. Es gibt die Ausrichtung des Metallgerätehauses im jeweiligen Bauschritt an! Infolgedessen fällt es Ihnen möglicherweise schwer, den Überblick zu behalten wohin das Metallgerätehaus zeigt. Versuchen Sie in diesem Fall, die Hinweise zur Positionsmarkierung (VORN/HINTEN/LINKS/RECHTS) zu finden.</p>
<p>(F)</p> <p>(CH)</p> <p>(BE)</p>	<p><b>Fondation</b></p> <p>Cet abri à bois doit être fixé sur des fondations solides et nivelées, de préférence en béton. Les fondations doivent avoir une épaisseur minimale de 10 cm. Laissez sécher le ciment pendant au moins 48 heures ! Veuillez utiliser une feuille pare-vapeur appropriée pour éviter l'accumulation d'humidité à l'intérieur de l'abri. Assemblez maintenant l'abri à bois directement sur les fondations en béton. À partir de cette étape et tout au long de ce manuel, vous verrez constamment des marques d'emplacement comme FRONT/BACK/LEFT/RIGHT (avant/arrière/gauche/droite). Celles-ci indiquent l'orientation de l'abri. Pour une meilleure visibilité, l'abri sera tourné plusieurs fois dans ce manuel.</p> <p>Par conséquent, il se peut que vous ayez du mal à suivre l'orientation de l'abri. Si cela se produit, essayez de trouver le repère d'emplacement FRONT/BACK/LEFT/RIGHT (avant/arrière/gauche/droite).</p>
<p>(NL)</p> <p>(BE)</p>	<p><b>Betonnen fundament</b></p> <p>Deze houtberging dient vast te worden gezet op een stevige en vlakke ondergrond, bij voorkeur een betonnen fundering. De fundering moet een minimale dikte hebben van 10 cm. Laat cement minstens 48 uur drogen! Gebruik een geschikte dampremmende folie om vochttopbouw aan de binnenzijde van de schuur te voorkomen. Installeer de houtberging nu direct op de betonnen fundering. Vanaf deze stap en in deze handleiding zult u voortdurend de locatiemarkeringen zien, zoals FRONT/BACK/LEFT/RIGHT (voor/achter/links/rechts). Deze geven de oriëntatie aan van de schuur. Om de schuurtekeningen beter te kunnen zien, worden deze meerdere keren gedraaid in deze handleiding.</p> <p>Het kan daarom moeilijk zijn om bij te houden in welke richting de schuur wijst. Zoek in dit geval naar de locatiemarkering (FRONT/BACK/LEFT/RIGHT) (voor/achter/links/rechts).</p>
<p>(PL)</p>	<p><b>Fundacja</b></p> <p>Wiatę na drewno należy przymocować do stabilnego i wypoziomowanego fundamentu, najlepiej do fundamentu betonowego. Fundament musi mieć grubość minimalnie 10 cm. Cement powinien schnąć przynajmniej 48 godzin! Zastosować odpowiednią folię paroizolacyjną, aby zapobiec gromadzeniu się wilgoci wewnątrz szopy. Zmontować wiatę na drewno bezpośrednio na betonowym fundamencie. Począwszy od tego miejsca w dalszej części instrukcji umieszczone zostały oznaczenia położenia, takie jak FRONT/BACK/LEFT/RIGHT (przód/tył/lewa/prawa). Oznaczają one orientację szopy. Aby ułatwić objaśnienia, widok szopy na rysunkach w instrukcji jest wielokrotnie obracany.</p> <p>W rezultacie można stracić orientację odnośnie do położenia szopy. W takiej sytuacji należy odszukać oznaczenia położenia (FRONT/BACK/LEFT/RIGHT (przód/tył/lewa/prawa)).</p>
<p>(CZ)</p>	<p><b>Základna</b></p> <p>Tento dřevník musí být upevněn na pevné a vyrovnané základně, nejlépe betonové. Základna musí mít tloušťku minimálně 10 cm. Cement nechte schnout nejméně 48 hodin! Abyste zabránili vlhkosti uvnitř domku, použijte vhodnou parotěsnou fólii. Nyní sestavte dřevník přímo na betonovou základnu. Počínaje tímto krokem se budou v celém návodu neustále vyskytovat značky umístění jako FRONT/BACK/LEFT/RIGHT (PŘEDNÍ/ZADNÍ/LEVÝ/PRAVÝ). Informují o orientaci domku. Pro lepší názornost bude domek v této příručce několikrát otočen.</p> <p>V důsledku toho může být obtížné sledovat, kam domek směřuje. Pokud se tak stane, zkuste najít značku umístění FRONT/BACK/LEFT/RIGHT (PŘEDNÍ/ZADNÍ/LEVÝ/PRAVÝ).</p>
<p>(SK)</p>	<p><b>Základ</b></p> <p>Táto búda na uschovanie dreva musí byť pripevnená na pevný a vyrovnaný základ, najlepšie na betónový základ. Základ musí mať minimálnu hrúbku 10 cm. Cement nechajte schnúť aspoň 48 hodín! Použite vhodnú parotesnú fóliu, aby ste zabránili vlhkosti vo vnútri budy. Teraz zostavte búdu na uschovaneí dreva priamo na betónovom základe. Počnúc týmto krokom a v celej tejto príručke budete neustále vidieť označenia polohy, ako napr. FRONT/BACK/LEFT/RIGHT (vpredu/vzadu/vľavo/vpravo). Informujú o orientácii budy. Pre lepšiu viditeľnosť bude búda v tomto návode viackrát otočená.</p> <p>V dôsledku toho môže byť pre vás ťažké sledovať, kam je búda otočená. Ak sa to stane, skúste vyhľadať značku polohy FRONT/BACK/LEFT/RIGHT (vpredu/vzadu/vľavo/vpravo).</p>

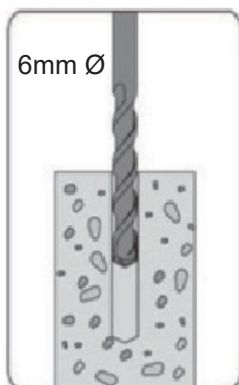
<p><b>(ES)</b></p>	<p><b>Cimientos</b>  La caseta para madera se debe fijar a los cimientos (firmes, nivelados y preferiblemente de cemento). Los cimientos deben tener un grosor mínimo de 10 cm. El cemento debe secar durante al menos 48 horas. Utilice una lámina protectora contra el vapor para evitar que se acumule la humedad dentro de la caseta. Monte la caseta para madera directamente sobre la base de cemento. Empezando por este paso y a lo largo de todo el manual, se repiten constantemente las marcas de ubicación FRONT/BACK/LEFT/RIGHT (delante/detrás/izquierda/derecha). De este modo, se indica la orientación de la caseta. Para conseguir una mejor visibilidad, en este manual la caseta aparece girada en múltiples ocasiones.  Como resultado, puede parecerle complicado tener clara la orientación de la caseta. En tal caso, busque las marcas de ubicación (FRONT/BACK/LEFT/RIGHT (delante/detrás/izquierda/derecha)).</p>
<p><b>(IT)</b> <b>(CH)</b></p>	<p><b>Fondazione in calcestruzzo</b>  Il capanno per legna da ardere deve essere fissato su fondamenta solide e in piano, preferibilmente in cemento. Le fondamenta devono avere uno spessore minimo di 10 cm. Lasciare asciugare il cemento per almeno 48 ore. Utilizzare una pellicola appropriata come protezione per evitare la formazione di umidità all'interno del capanno. A questo punto assemblare il capanno per legna da ardere direttamente sulle fondamenta in cemento. A partire da questo punto e per tutte le fasi descritte nel presente manuale, si vedranno costantemente i contrassegni di orientamento FRONT/BACK/LEFT/RIGHT (Davanti/Retro/Sinistra/Destra). Questi indicano l'orientamento del capanno. Per una migliore visibilità durante le diverse fasi di costruzione, nel manuale il capanno viene ruotato più volte in prospettiva.  Di conseguenza, può risultare difficile tenere traccia dell'orientamento del capanno. In tale evenienza, cercare di localizzare i contrassegni dell'orientamento FRONT/BACK/LEFT/RIGHT (Davanti/Retro/Sinistra/Destra).</p>
<p><b>(GB)</b></p>	<p><b>Foundation</b>  This wood storage shed must be secured onto a firm and leveled foundation, preferably an concrete foundation. The foundation must have a minimum thickness of 10 cm. Allow cement to dry for at least 48 hours! Please use an appropriate vapour barrier foil to avoid moisture in the inside of the shed. Now assemble the wood storage shed directly on the concrete foundation. Starting from this step and throughout this manual, you will constantly see the location marks like FRONT/BACK/LEFT/RIGHT. It tells the orientation of the shed. For better visibility, the shed will be rotated multiple times in this manual.  As a result, you might find it hard to keep track of where the shed is facing. If this happens, try to find the location mark (FRONT/BACK/LEFT/RIGHT).</p>
<p><b>(DK)</b></p>	<p><b>Fundamentet</b>  Brændestativet skal fastgøres til et fast og plant fundament, helst et betonfundament. Fundamentet skal være mindst 10 cm tykt. Cementen skal have tørret i mindst 48 timer! Brug en passende fugtspærrefolie for at undgå fugtighed i stativet. Saml brændestativet direkte på betonfundamentet. Fra og med dette trin og gennem hele vejledningen vil du hele tiden se placeringsmærker som FRONT/BACK/LEFT/RIGHT (forside/bagside/venstre/højre). De viser, hvordan stativet vender. Stativet drejes flere gange i vejledningen for at vise tingene tydeligere.  Det kan medføre, at du muligvis får svært ved at holde styr på, hvordan stativet vender. Sker dette, kan du prøve at finde placeringsmærket FRONT/BACK/LEFT/RIGHT (forside/bagside/venstre/højre).</p>
<p><b>(HU)</b></p>	<p><b>Alapozás</b>  A fatárolót szilárd és vízszintes alapozásra kell felépíteni, ennek lehetőleg betonból kell készülnie. Az alapozásnak legalább 10 cm vastagnak kell lennie. Legalább 48 óráig hagyja száradni! A tároló belsejében keletkező nedvesség ellen használjon megfelelő párasodásgátlót. Ezután a fatárolót közvetlenül a betonala-pra építse fel. Ettől a lépéstől kezdve a kézikönyvben folyamatosan találkozni fog az FRONT/BACK/LEFT/RIGHT (elől/hátul/bal/jobb) helyzetjelölésekkel. Ezek a tároló irányait mutatják. A jobb láthatóság érdekében a tárolót többször elfordítva mutatjuk a kézikönyvben.  Emiatt néha nehézségekbe ütközhet annak követése, hogy merre is néz a tároló. Ilyenkor mindig keresse meg a helyzetjelölést (FRONT/BACK/LEFT/RIGHT (elől/hátul/bal/jobb)).</p>
<p><b>(SE)</b></p>	<p><b>Stiftelsen</b>  Den här vedboden ska fästas på en stadig och jämn grund. Helst en grund i betong. Grunden måste ha en minsta tjocklek på 10 cm. Låt betong torka i minst 48 timmar! Använd ett lämpligt ångspärrmaterial för att undvika fukt på insidan av förrådet. Montera nu vedboden direkt på betonggrunden. Från det här steget och i hela bruksanvisningen kommer du ständigt att se platsmärken såsom FRONT/BACK/LEFT/RIGHT (fram/bak/vänster/höger). Detta indikerar förrådets orientering. För bättre vy roteras förrådet flera gånger i den här bruksanvisningen.  Som ett resultat kan det vara svårt att hålla reda på hur förrådet är orienterat. Försök att hitta platsmärket (FRONT/BACK/LEFT/RIGHT (fram/bak/vänster/höger)) om detta händer.</p>

ⒹⒺ ⒸⒽ Maße Fundament ⒻⒼⒽ ⒹⒺ Dimensions des fondations ⒼⒹ ⒸⒽ ⒹⒺ Afmetingen fundament  
ⒼⒻ Wymiary fundacji ⒸⒺ Rozměry nadace ⒸⒻⒼ Rozmery základ ⒺⒸ Dimensiones cimentación  
ⒼⒼ ⒸⒽ Dimensiuni fondazioni ⒼⒹ Foundation dimensions ⒹⒻ Dimensioner på fundamentet  
ⒻⒸ Méretek alapozás ⒸⒺ mått på fundamentet

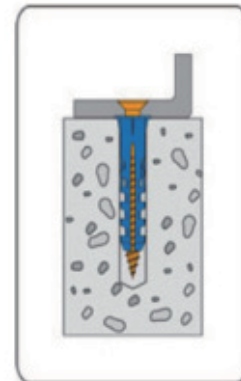
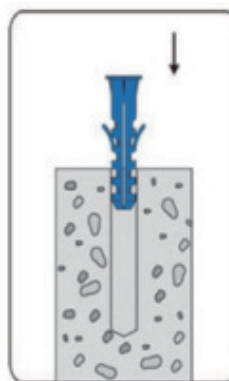




Teile/Parts	Nr. / No.	Stk. / Qty.
	6x80 mm Ø	4
	6x80 mm Ø	4



6mm Betonbohrer verwenden.  
 Utiliser un foret à béton de 6 mm.  
 Gebruik een 6 mm betonboor.  
 Stosować wiertło do betonu 6 mm.  
 Použijte vrták do betonu o průměru 6 mm  
 Použite 6 mm vrták do betónu.  
 Utilice una broca para hormigón de 6 mm.  
 Utilizzare una punta per calcestruzzo da 6 mm.  
 Use 6 mm concrete drill bit.  
 Brug en 6 mm betonboremaskine.  
 Használjon 6mm-es betonfúrót.  
 Använd 6 mm betongborr.

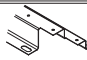
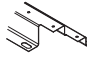



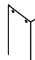




















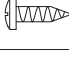
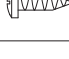


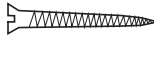



<b>(DE)</b>	<b>Teileliste</b>
<b>(CH)</b>	Bitte prüfen Sie, ob die Lieferung vollständig und unbeschädigt ist. Sollte ein Teil fehlen oder defekt sein, wenden Sie sich bitte an Ihren Händler. Reklamationen nach erfolgter oder angefangener Montage hinsichtlich Beschädigung oder fehlender Teile werden nicht anerkannt.
<b>(F)</b>	<b>Liste des pièces</b>
<b>(CH)</b>	Veillez vous assurer que la livraison est complète et non endommagée. Si une pièce est manquante ou défectueuse, veuillez contacter votre revendeur. Les réclamations concernant des dommages ou des pièces manquantes une fois le montage terminé ou commencé ne seront pas acceptées.
<b>(BE)</b>	
<b>(NL)</b>	<b>Onderdelenlijst</b>
<b>(BE)</b>	Controleer of de levering compleet en onbeschadigd is. Als er een onderdeel mist of defect is, neem dan contact op met uw dealer. Klachten met betrekking tot beschadigingen of ontbrekende onderdelen nadat de installatie is voltooid of begonnen, worden niet geaccepteerd.
<b>(PL)</b>	<b>Lista części</b>
	Prosimy sprawdzić, czy w opakowaniu znajdują się wszystkie elementy i czy nie są one uszkodzone. W razie braku lub uszkodzenia elementu należy skontaktować się ze sprzedawcą. Reklamacje dotyczące uszkodzeń lub brakujących części zgłaszane po ukończeniu lub rozpoczęciu montażu nie będą rozpatrywane.
<b>(CZ)</b>	<b>Seznam dílů</b>
	Zkontrolujte, zda je dodávka kompletní a nepoškozená. Pokud nějaký díl chybí nebo je poškozený, obraťte se na svého prodejce. Reklamace týkající se poškození nebo chybějících dílů po dokončení nebo zahájení montáže nebudou akceptovány.
<b>(SK)</b>	<b>Zoznam dielov</b>
	Skontrolujte, či je obsah balenia kompletný a nepoškodený. Ak nejaká súčasť chýba, prípadne je poškodená, obráťte sa na predajcu. Reklamácie týkajúce sa poškodenia alebo chýbajúcich dielov po dokončení alebo začatí montáže nebudú akceptované.
<b>(ES)</b>	<b>Lista de piezas</b>
	Verifique que el contenido está completo y no presenta daños. Si falta alguna pieza o está defectuosa, póngase en contacto con su distribuidor. No se aceptarán reclamaciones referentes a piezas dañadas o no incluidas cuando el producto ya esté montado.
<b>(IT)</b>	<b>Elenco delle parti</b>
<b>(CH)</b>	Verificare che la fornitura sia completa e che nessun componente presenti danni. Qualora un componente manchi o sia danneggiato, contattare il fornitore. Non si accettano reclami per danni o parti mancanti dopo che il montaggio è stato completato o iniziato.
<b>(GB)</b>	<b>Parts list</b>
	Please check whether the delivery is complete and undamaged. If a part is missing or defective, please contact your dealer. Complaints regarding damage or missing parts after assembly has been completed or started will not be accepted.
<b>(DK)</b>	<b>Oversigt over dele</b>
	Kontrollér, at alle delene fulgte med leveringen, og at delene er ubeskadigede. Kontakt din forhandler, hvis der mangler dele, eller dele er defekte. Klager over skader eller manglende dele, efter at samlingen af stativet er påbegyndt eller afsluttet, accepteres ikke.
<b>(HU)</b>	<b>Alkatrészjegyzék</b>
	Kérjük, ellenőrizze, hogy a szállítmány hiánytalan és teljes-e. Forduljon a terméket árusító kereskedőhöz, amennyiben egy elem hiányzik, vagy hibás. Az összeállítás megkezdése, illetve befejezése után a sérült vagy hiányzó elemekre vonatkozó panaszt nem lehet figyelembe venni.
<b>(SE)</b>	<b>Dellista</b>
	Kontrollera att förpackningen är komplett och oskadad. Kontakta din återförsäljare om en del saknas eller är defekt. Reklamationer angående skador eller delar som saknas efter avslutad eller påbörjad montering accepteras inte.



DE NR./TEIL/MENGE F N°/PIÈCE/QTÉ. NL NR./ONDERDEEL/STUKS. PL NR/ELEMENT/IL. CZ ČÍS./DÍL/MNOŽ.  
 SK Č./DIEL/MNOŽ STVO. ES N.º/PIEZA/CANTIDAD. IT N./PARTE/QT. GB NO./PART/QTy. DK NR./DEL/ANTAL.  
 HU SZ./ALKATRÉSZ/MENNY. SE NR./DEL/KVANT.

Bauteil/-Part	Nr./No#	Anzahl/-Quantity
	1	2
	2-1	1
	2-2	1
	25R-1	1
	25R-2	1
	25L-2	1
	25L-1	1
	9	2
	10	2
	11	2
	15	2
	16	1
	17	1
	W1	2

Bauteil/-Part	Nr./No#	Anzahl/-Quantity
	P3L	1
	P3R	1
	P2L	1
	P2R	1
	P4L	1
	P4R	1
	P5	3
	P7	1
	B1	2
	GC	4
	F1	90
	F3	4
	S1	52
	S2	86
	6x80mm Ø	4
	6x80mm Ø	4



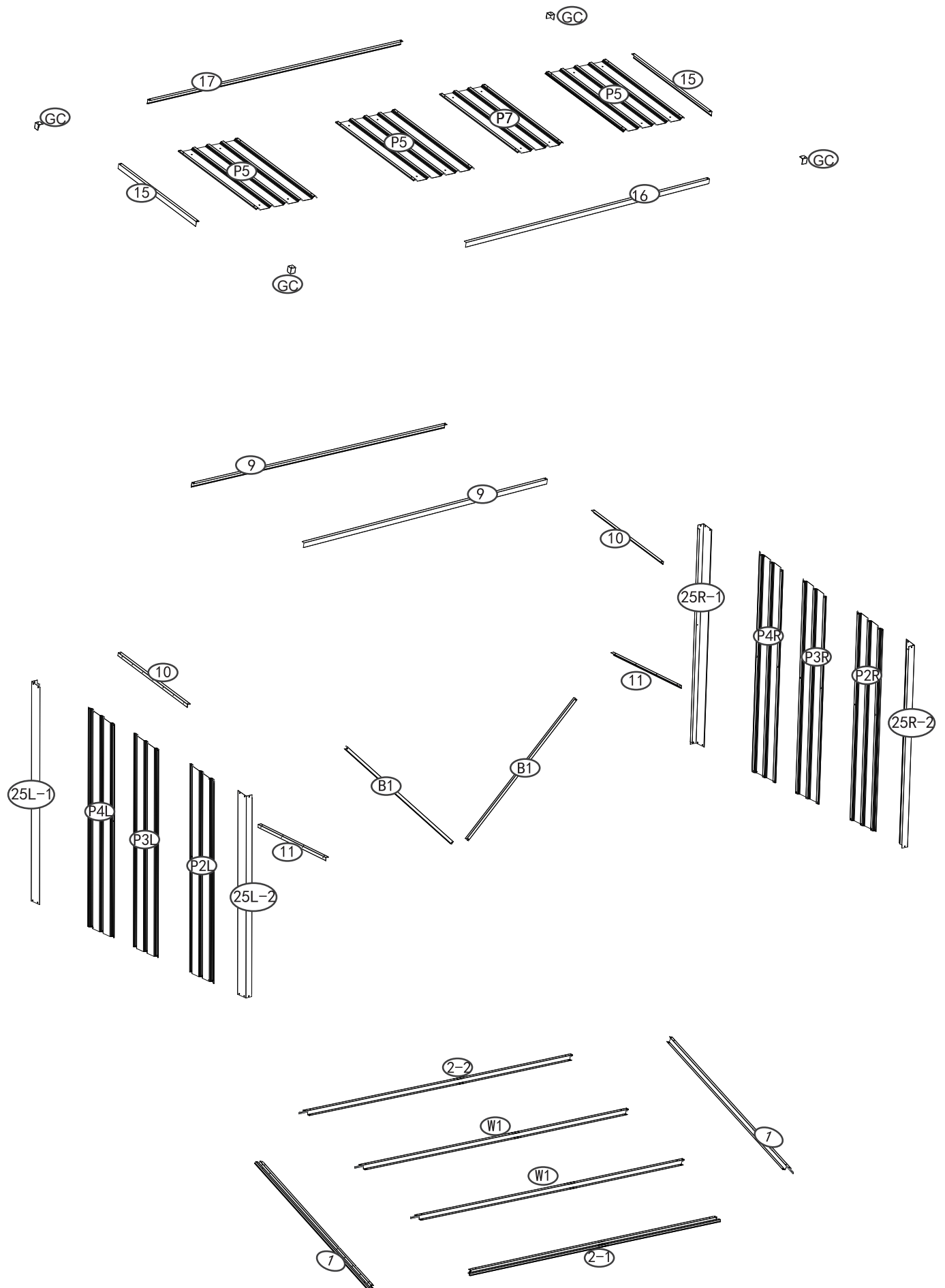
<p>(DE)</p> <p>(CH)</p>	Benötigte Werkzeuge:	Akkuschrauber (Kreuzschlitz) - Schraubendreher (Kreuzschlitz) - Winkelmaß - Leiter (8 Stufen) - Wasserwaage - Maßband - Handschuhe - Augenschutz - Schlagbohrmaschine mit 6 mm Ø Betonbohrer - Hammer - Rollgabelschlüssel
<p>(F)</p> <p>(CH)</p> <p>(BE)</p>	Outils nécessaires :	Perceuse sans fil (cruciforme) - Tournevis (cruciforme) - Équerre de charpentier - Échelle (8 échelons) - Niveau - Mètre ruban - Gants - Lunettes de protection - Perceuse à percussion avec mèche à béton de 1/4 pouce - Marteau - Clé à molette
<p>(NL)</p> <p>(BE)</p>	vereist gereedschap:	Accuboormachine (kruiskop) - Schroevendraaier (kruiskop) - Hoekmeter - Ladder (8 treden) - Waterpas - Meetlint - Handschoenen - Oogbescherming - Slagschroevendraaier met 1/4" betonboor - Hamer - Steeksleutel
<p>(PL)</p>	potrzebne	Wkrętarka bezprzewodowa (końcówka Phillips) - wkrętak (Phillips) - kątownik ciesielski - drabina (8 stopni) - poziomica - taśma miernicza - rękawice - okulary ochronne - wiertarka udarowa z wiertłem do betonu 1/4" - młotek - Klucz nastawny
<p>(CZ)</p>	potřebné nářadí:	Akumulátorová vrtačka (křížová hlava) - šroubovák (křížová hlava) - tesařský úhelník - žebřík (8 příček) - vodováha - metr - rukavice - ochrana očí - příklepová vrtačka s 1/4" vrtákem do betonu - Kladivo - Nastavitelný otevřený klíč
<p>(SK)</p>	Potrebné nástroje:	Akumulátorová vrtačka (křížová hlava) – Skrutkovač (křížová hlava) – Tesársky štvorec – Rebrík (8 priečok) – Vodováha – Zvinovací meter – Rukavice – Ochrana očí – Príklepový skrutkovač s 1/4-palcovým vrtákom do betónu – Kladivo - Nastaviteľný kľúč na otváranie
<p>(ES)</p>	Herramientas necesarias:	Taladro inalámbrico (punta de estrella) - Destornillador (punta de estrella) - Escudra de carpintero - Escalera (8 peldaños) - Nivel - Cinta métrica - Guantes - Protección ocular - Destornillador de impacto con 1/4" broca para cemento - Martillo - Llave ajustable
<p>(IT)</p> <p>(CH)</p>	Strumenti necessari:	Trapano a batteria (testa a croce) - Cacciavite (testa a croce) - Squadra da carpentiere - Scala (8 gradini) - Livella - Metro a nastro - Guanti - Protezione per gli occhi - Avvitatore a impulsi con punta da 1/4" per calcestruzzo - Martello - Chiave regolabile
<p>(GB)</p>	needed tools:	Cordless drill (Phillips head) - Screwdriver (Phillips head) - Carpenter's square - Ladder (8 steps) - Level - Tape measure - Gloves - Eye protection - Impact driver with 1/4" concrete drill bit - Hammer - open-ended adjustable spanner
<p>(DK)</p>	Du skal bruge følgende redskaber:	Batteridrevet bor (stjerneborepatron) – stjerneskrueetrækker – tømrervinkel – stige (8 trin) – vaterpas – målebånd – arbejdshandsker – øjenværn – slagboremaskine med en borebit på 1/4" til beton – hammer – Justerbar nøgle
<p>(HU)</p>	szükséges szerszámok:	akkumulátoros csavarozó (keresztornyos bittel) - csavarhúzó (keresztornyos bittel) - talpas derékszög - létra (8 fokú) - vízmérték - mérőszalag - kesztyű - védő szemüveg - ütvefúró 6 mm átmérőjű betonfúrószárral - kalapács - állítható villáskulcs
<p>(SE)</p>	verktyg som behövs:	Sladdlös bormaskin (phillipshuvud) – skruvmejsel (phillipshuvud) – Hopfällbar Stege (8 steg) – vattenpass – måttband – handskar – ögonskydd – slagskruvdragare med 1/4 tum betongborr – hammare – Justerbar skiftnyckel



<p>(DE)</p>	<ul style="list-style-type: none"><li>– Alle Teile sind deutlich gekennzeichnet. Achten Sie darauf, das richtige Teil zu verwenden.</li><li>– Beachten Sie bei den folgenden Montageanleitungen die Positionsmarkierungen: FRONT/BACK (vorne/hinten).</li><li>– Beachten Sie insbesondere die Detail-Zeichnungen.</li><li>– Verwenden Sie die Schrauben mit Unterlegscheiben auf lackierten Oberflächen.</li><li>– Stellen Sie die Drehmomentgrenze Ihres Akkuschaubers auf 3 oder 4, um Schäden an Metallteilen zu vermeiden.</li></ul>
<p>(F)</p>	<ul style="list-style-type: none"><li>– Toutes les pièces sont clairement marquées. Veillez à utiliser la bonne pièce.</li><li>– Tenez compte des repères de position dans les instructions de montage suivantes : FRONT/BACK (avant/arrière)</li><li>– Faites tout particulièrement attention aux schémas détaillés.</li><li>– Utilisez les vis avec rondelles sur les surfaces peintes.</li><li>– Réglez la limite de couple de votre perceuse sur 3 ou 4 pour éviter d'endommager les pièces métalliques.</li></ul>
<p>(NL)</p>	<ul style="list-style-type: none"><li>– Alle onderdelen staan duidelijk gemarkeerd. Zorg ervoor het juiste onderdeel te gebruiken.</li><li>– Let op de positiemarkeringen in de volgende installatie-instructies: FRONT/BACK (voor/achter)</li><li>– Let met name op de detailtekeningen.</li><li>– Gebruik de schroeven met ringen op geleverde oppervlakken.</li><li>– Stel de koppellimiet van uw boormachine in op 3 of 4 om schade aan metalen onderdelen te voorkomen.</li></ul>
<p>(PL)</p>	<ul style="list-style-type: none"><li>– Wszystkie elementy są wyraźnie oznakowane. Zwrócić uwagę, czy używany jest właściwy element.</li><li>– Zwrócić uwagę na oznaczenia położenia w poniższych instrukcjach montażowych: FRONT/BACK (przód/tył)</li><li>– Zwrócić szczególną uwagę na rysunki szczegółowe.</li><li>– Na powierzchniach malowanych stosować wkręty z podkładkami.</li><li>– Ustawić ograniczenie momentu obrotowego wkrętarki, wartość 3 lub 4, aby uniknąć uszkodzenia metalowych części.</li></ul>
<p>(CZ)</p>	<ul style="list-style-type: none"><li>– Všechny díly jsou zřetelně označeny. Dbejte na to, abyste použili správný díl.</li><li>– V následujícím návodu k montáži si všimněte označení polohy: FRONT/BACK (vpředu/vzadu)</li><li>– Věnujte zvláštní pozornost detailním výkresům.</li><li>– Na lakované povrchy používejte šrouby s podložkami.</li><li>– Aby nedošlo k poškození kovových dílů, nastavte na vrtačce mezní hodnotu krouticího momentu 3 nebo 4.</li></ul>
<p>(SK)</p>	<ul style="list-style-type: none"><li>– Všetky diely sú zreteľne označené. Nezabudnite použiť správny diel.</li><li>– Sledujte označenia polohy v nasledujúcom návode na montáž: FRONT/BACK (predok/zadok)</li><li>– Venujte zvláštnu pozornosť detailným výkresom.</li><li>– Na lakované povrchy použite skrutky s podložkami.</li><li>– Nastavte limit krútiaceho momentu na vrtačke na hodnotu 3 alebo 4, aby ste predišli poškodeniu kovových častí.</li></ul>
<p>(ES)</p>	<ul style="list-style-type: none"><li>– Todas las piezas están claramente marcadas. Asegúrese de utilizar la pieza correcta.</li><li>– Tenga en cuenta las marcas de posición incluidas en las siguientes instrucciones de montaje: FRONT/BACK (delante/detrás)</li><li>– Preste especial atención a los planos de detalle.</li><li>– Utilice los tornillos con arandelas sobre superficies pintadas.</li><li>– Ajuste el limitador de par del taladro a 3 o 4 para no dañar las piezas metálicas.</li></ul>

<p>(IT)</p>	<ul style="list-style-type: none"> <li>– Tutte le parti sono chiaramente contrassegnate. Accertarsi di utilizzare la parte corretta.</li> <li>– Osservare la posizione dei segni nelle seguenti istruzioni per il montaggio: FRONT/BACK (davanti/retro)</li> <li>– Prestare particolare attenzione ai disegni dei dettagli.</li> <li>– Utilizzare viti con rondelle sulle superfici verniciate.</li> <li>– Impostare il limite della coppia di serraggio del trapano su 3 o 4 per evitare di danneggiare le parti metalliche.</li> </ul>
<p>(GB)</p>	<ul style="list-style-type: none"> <li>– All parts are clearly marked. Be sure to use the correct part.</li> <li>– Note the position markings in the following assembly instructions: FRONT/BACK (front/back)</li> <li>– Pay special attention to the detail drawings.</li> <li>– Use the screws with washers on painted surfaces.</li> <li>– Set your drill's torque limit to 3 or 4 to avoid damaging metal parts.</li> </ul>
<p>(DK)</p>	<ul style="list-style-type: none"> <li>– Alle dele er forsynet med klare mærker. Sørg for at bruge den rigtige del.</li> <li>– Læg mærke til positionsmærkerne i følgende samlingsanvisninger: FRONT/BACK (forside/bagside)</li> <li>– Læg især mærke til de detaljerede tegninger.</li> <li>– Brug skruerne med spændskiver på malede overflader.</li> <li>– Indstil grænsen for borets drejningsmoment til 3 eller 4 for at undgå at beskadige metaldelene.</li> </ul>
<p>(HU)</p>	<ul style="list-style-type: none"> <li>– Minden elemnek jól látható jelölése van. Ügyeljen arra, hogy a megfelelő elemet használja.</li> <li>– A pozíciókat a következőképpen jelölje meg: FRONT/BACK (elől/hátul)</li> <li>– Fordítson különös figyelmet a részletrajzokra.</li> <li>– A festett felületeken alátéttel használja a csavarokat.</li> <li>– A fémrészek megrongálódásának elkerülése érdekében az akkus csavarozó nyomatékát állítsa 3-as vagy 4-es értékre.</li> </ul>
<p>(SE)</p>	<ul style="list-style-type: none"> <li>– Alla delar är tydligt märkta. Se till att använda rätt del.</li> <li>– Observera positionsmarkeringarna i följande monteringsanvisning: FRONT/BACK (framsida/baksida)</li> <li>– Var uppmärksam på de detaljerade ritningarna.</li> <li>– Använd skruvarna med distansbrickor på målade ytor.</li> <li>– Ställ in borrhens vridmomentgräns till 3 eller 4 för att undvika att skada metalledar.</li> </ul>

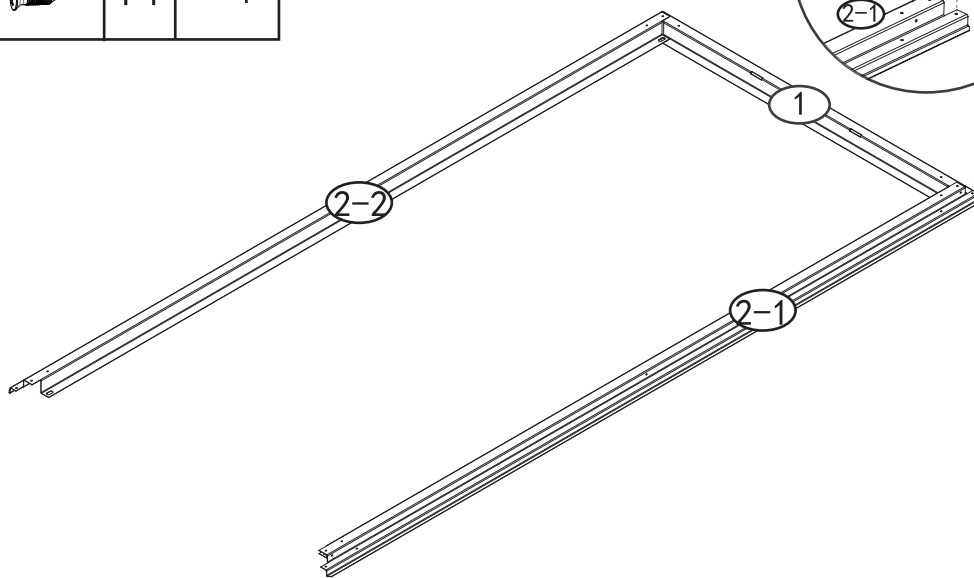
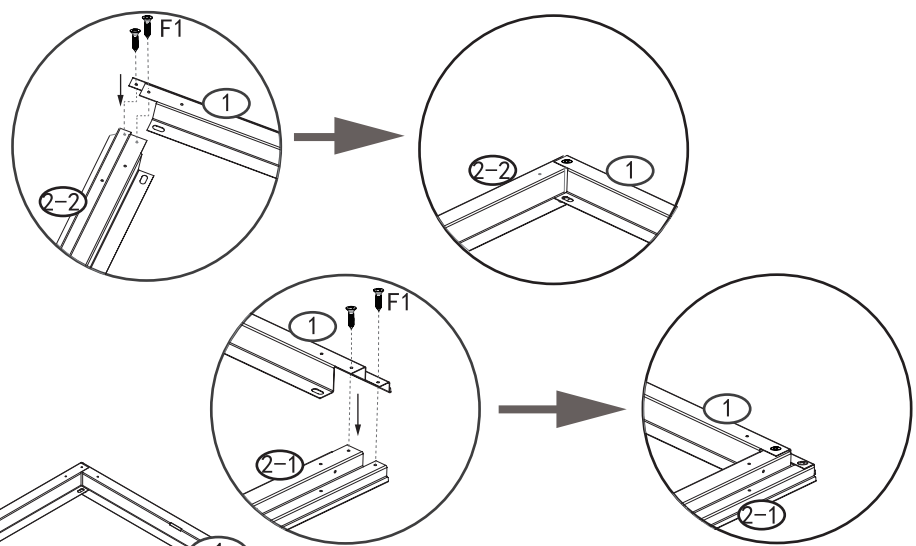
DE EXPLOSIONSZEICHNUNG F VUE éCLATéE NL OPBOUWTEKENING PL RySUNEK ZŁ OzENIOWy  
 CZ ROZLOŽENÝ POHLED SK ROZLOŽENÝ POHĽAD ES VISTA DETALLADA IT VISTA ESPLOSA  
 BB EXPLODED VIEW DK EKSPLODERET TEGNING HU Robbantot t ábra SE SPRÄNGSKISS



(DE) Montage (F) Montage (NL) Installatie (PL) Montaż (CZ) Montáž (SK) Zostavenie  
 (ES) Montaje (IT) Montaggio (GB) Assembly (DK) Samling (HU) Összeszerelés  
 (SE) Montering



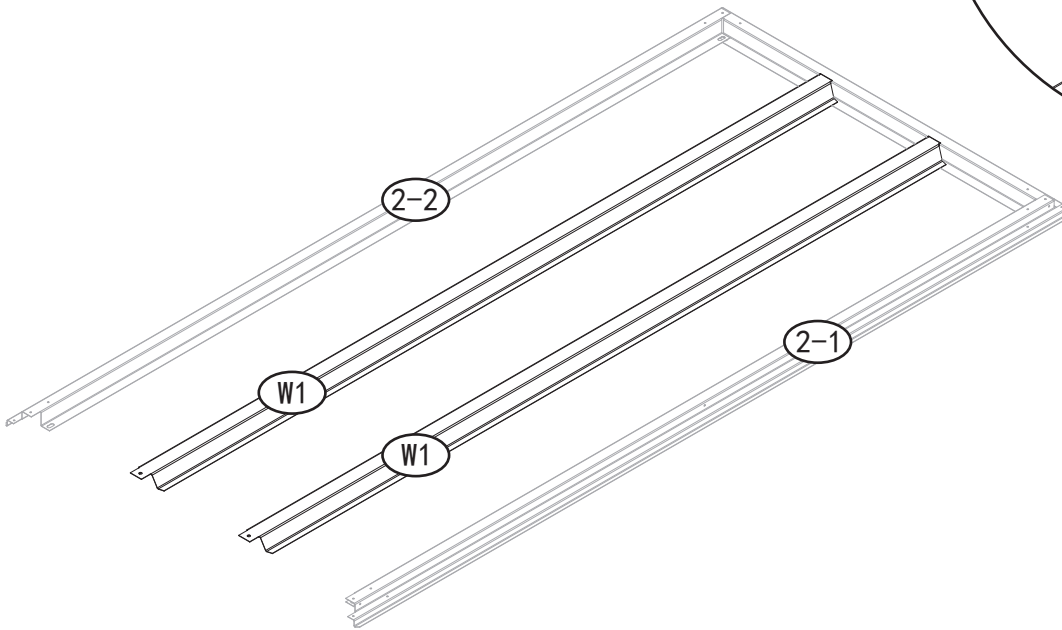
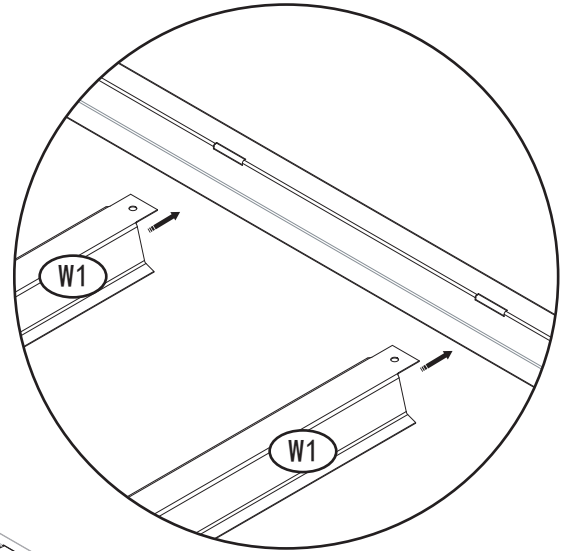
Bauteil/-Part	Nr.: No#:	Anzahl/- Quantity
	1	1
	2-1	1
	2-2	1
	F1	4



2

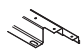



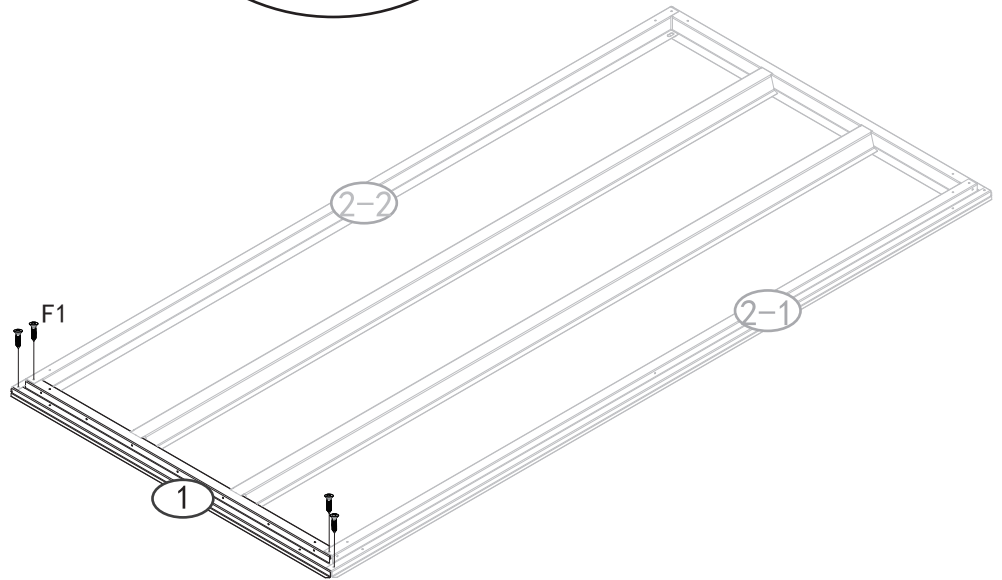
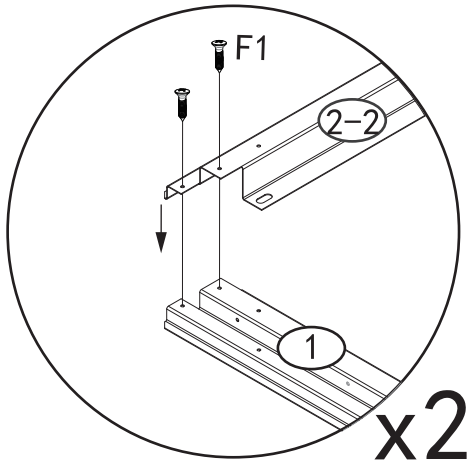
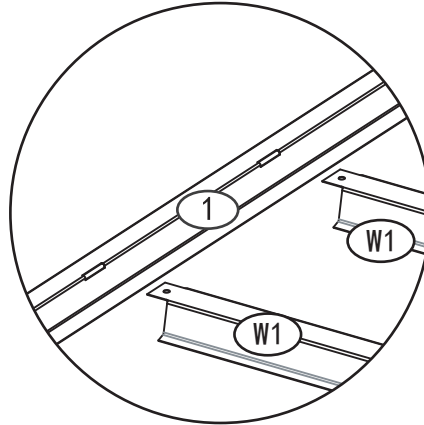
Bauteil/-Part	Nr.: No#:	Anzahl/- Quantity
	W1	2



3



Bauteil/-Part	Nr.: No#:	Anzahl/- Quantity
	1	1
	F1	4

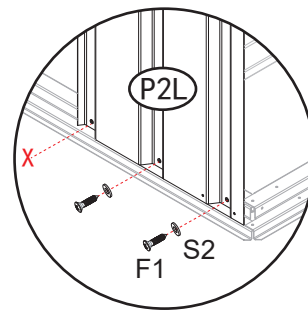
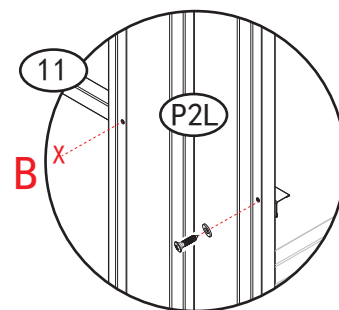
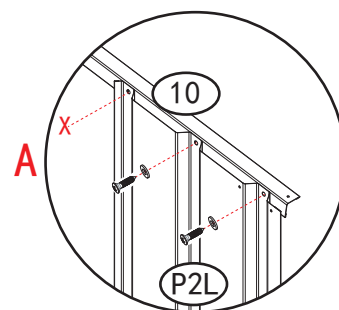
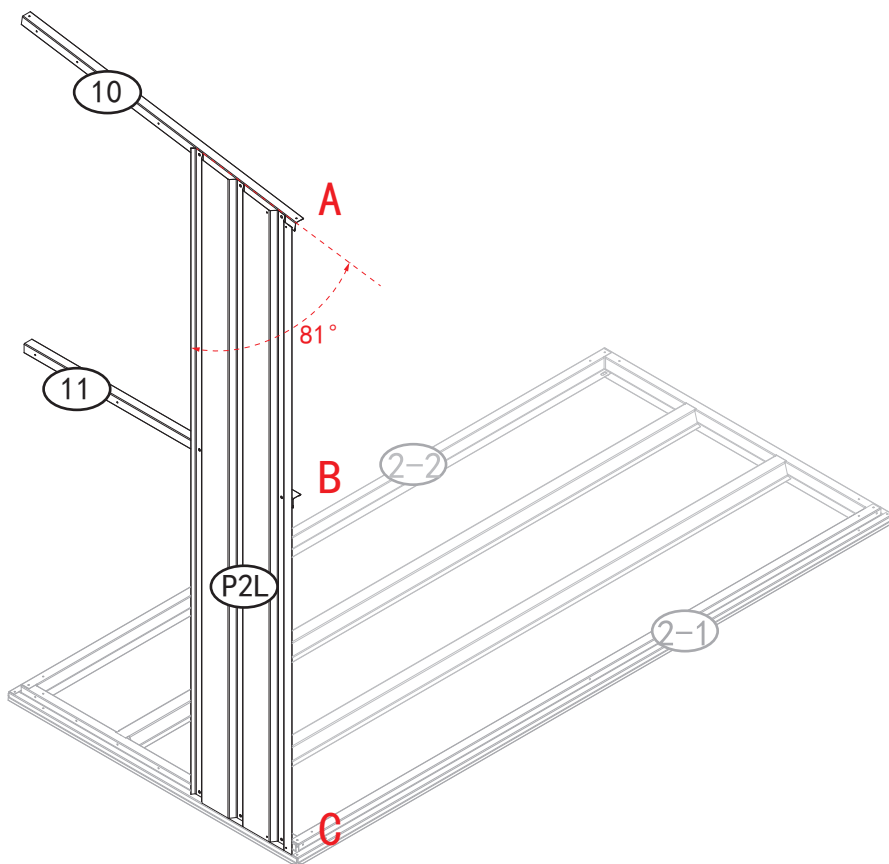




4



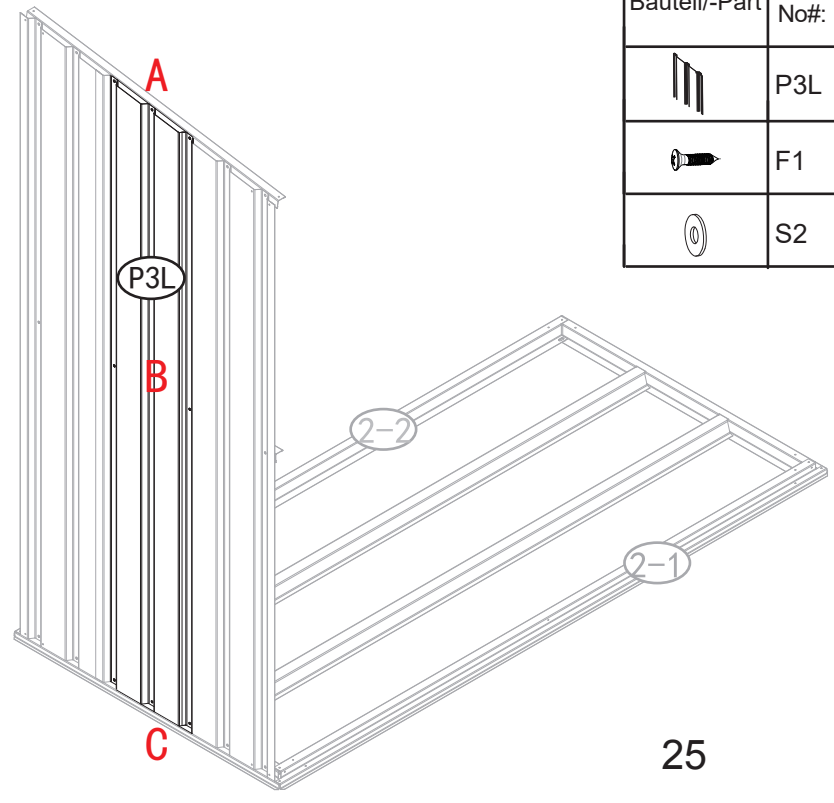
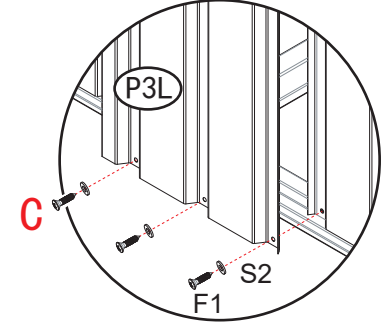
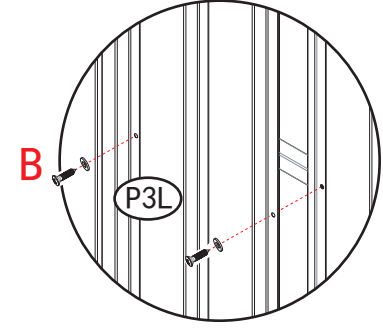
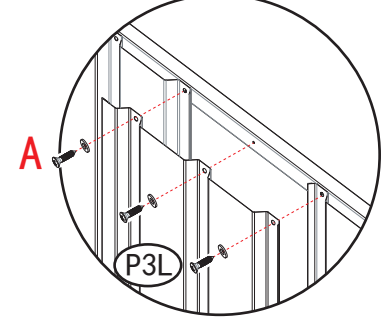
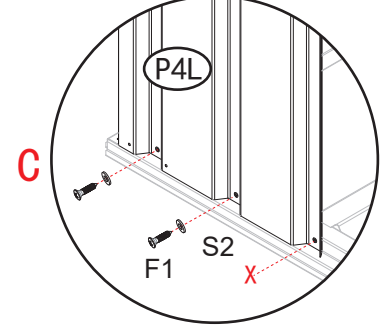
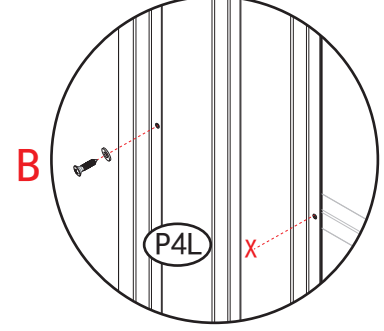
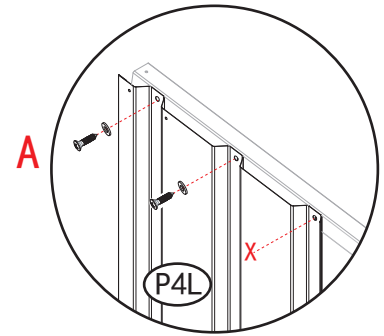
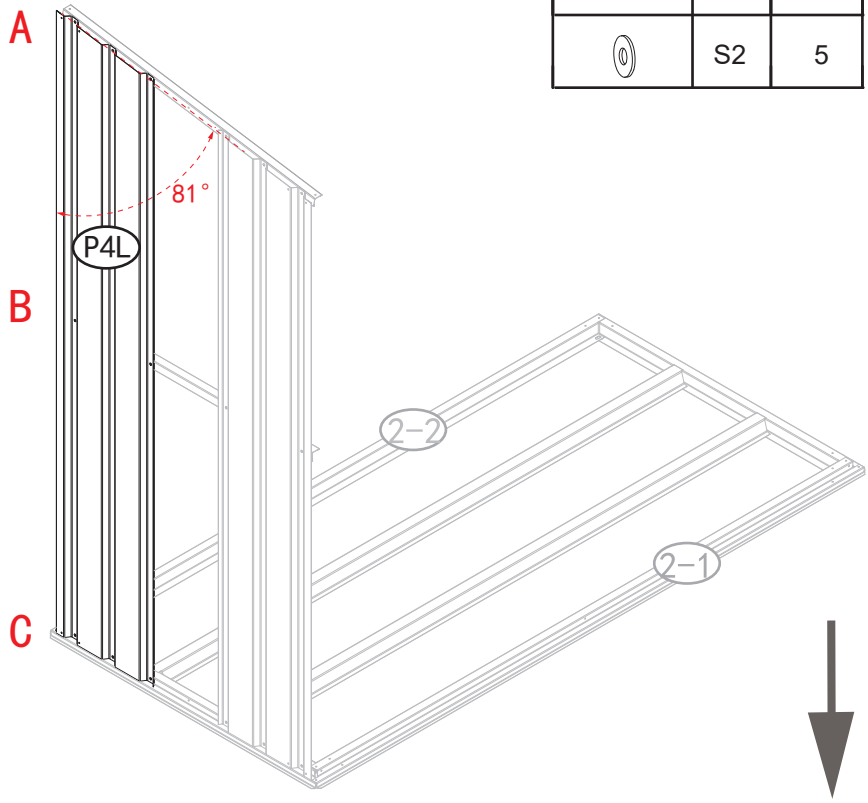
Bauteil/-Part	Nr.: No#:	Anzahl/-Quantity
	P2L	1
	10	1
	11	1
	F1	5
	S2	5



5



Bauteil/-Part	Nr.: No#:	Anzahl/-Quantity
	P4L	1
	F1	5
	S2	5



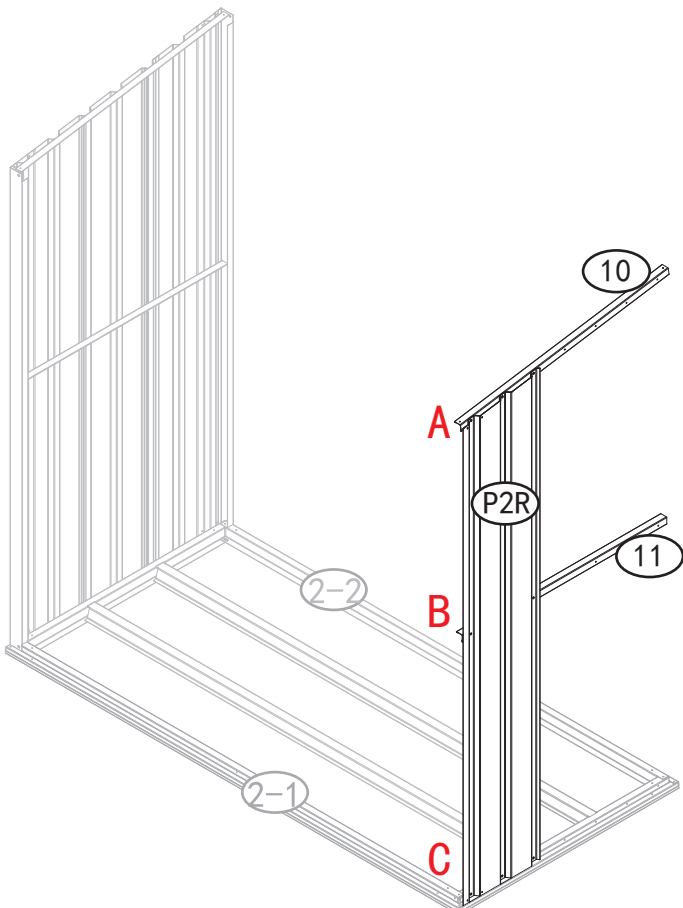
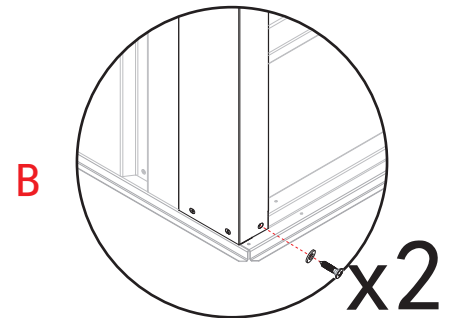
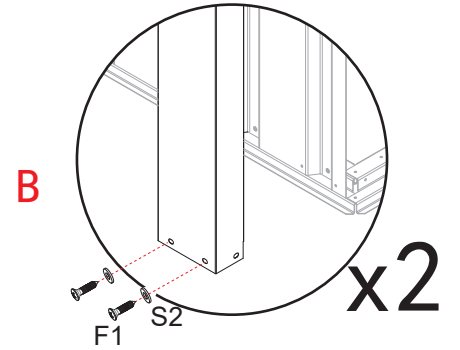
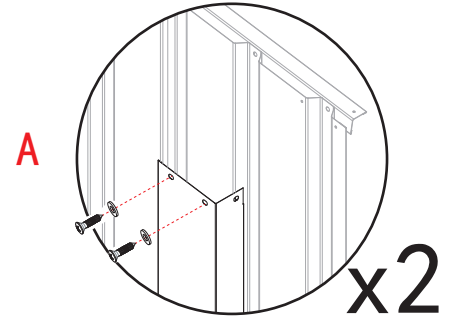
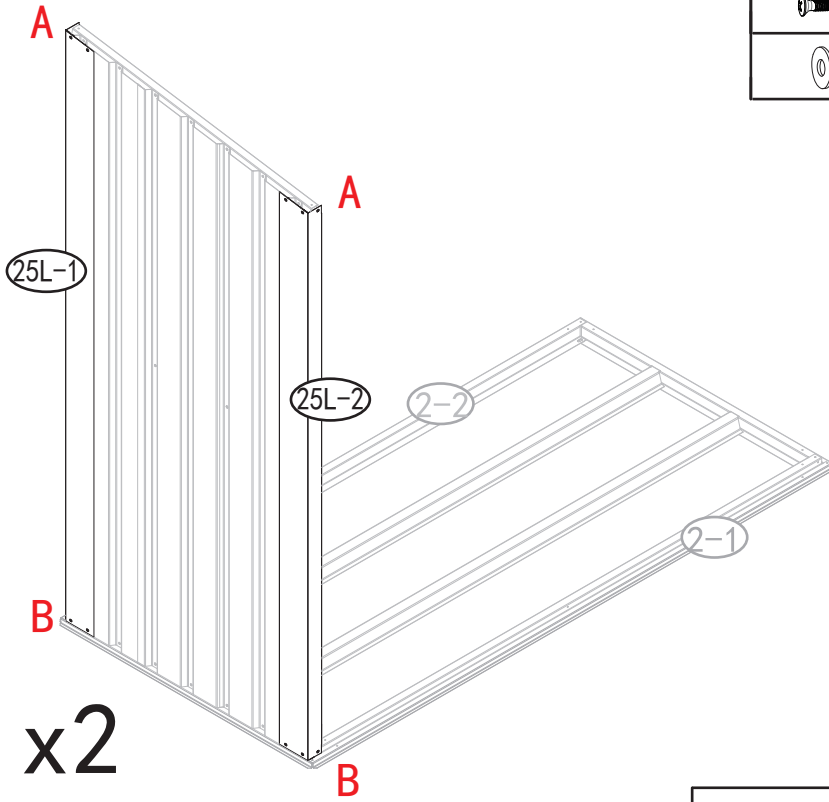
Bauteil/-Part	Nr.: No#:	Anzahl/-Quantity
	P3L	1
	F1	8
	S2	8

25

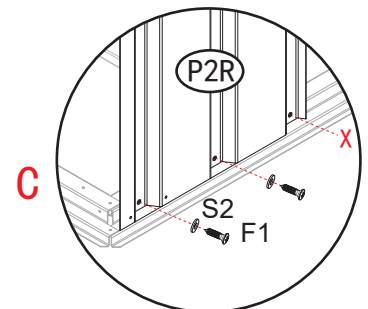
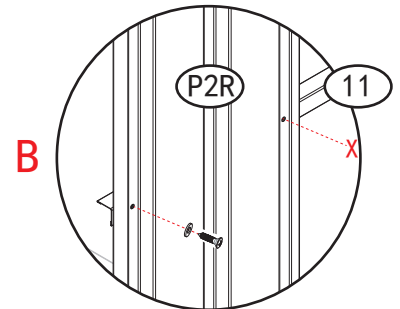
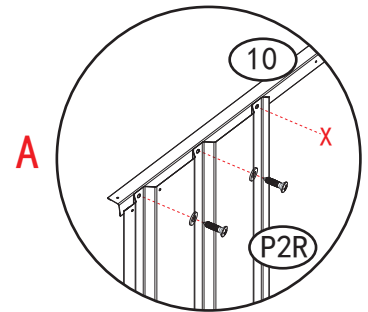
6



Bauteil/-Part	Nr.: No#:	Anzahl/-Quantity
	25L-1	1
	25L-2	1
	F1	10
	S2	10



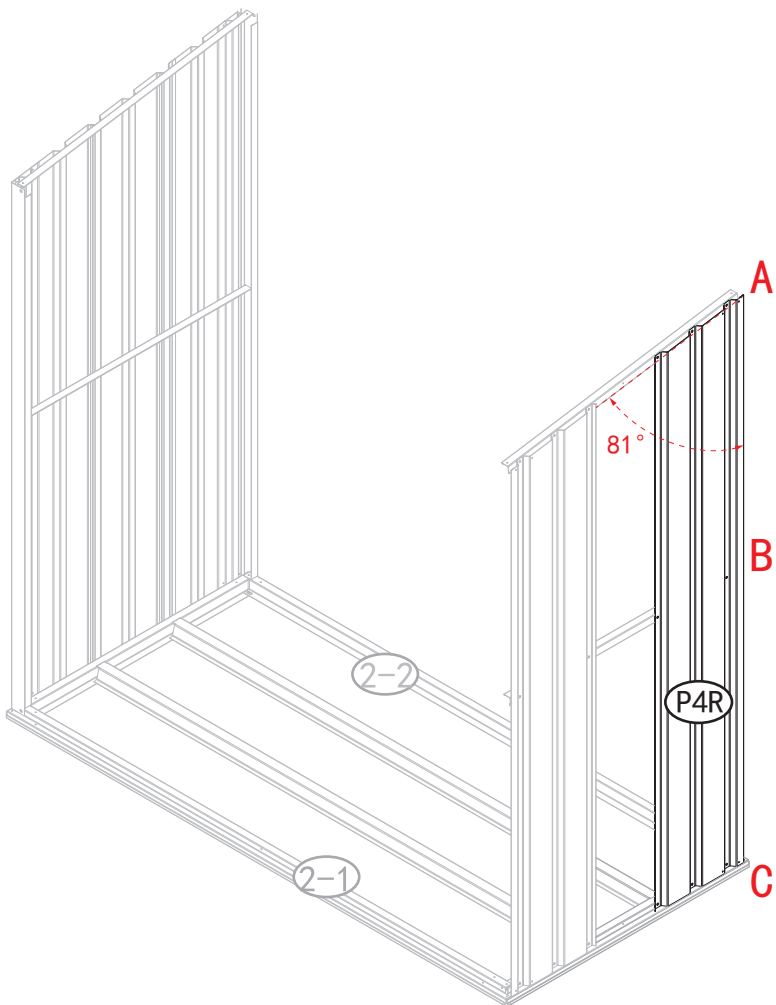
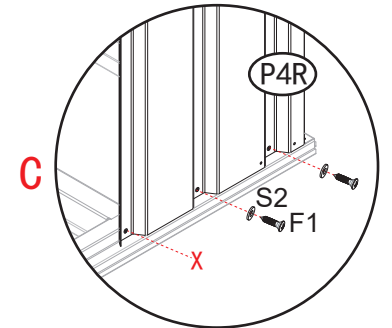
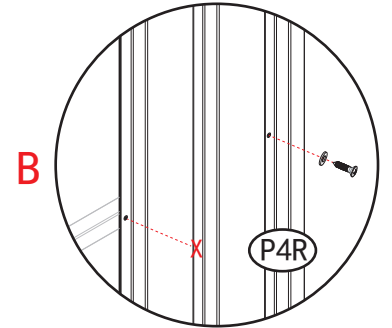
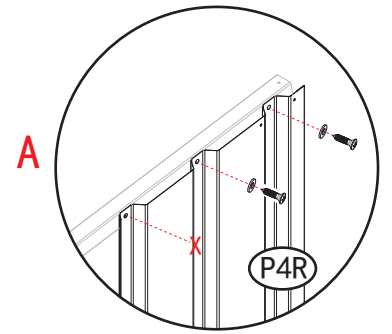
Bauteil/-Part	Nr.: No#:	Anzahl/-Quantity
	P2R	1
	10	1
	11	1
	F1	5
	S2	5



7



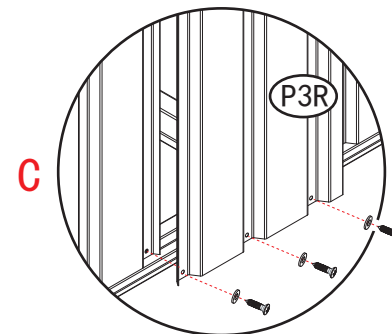
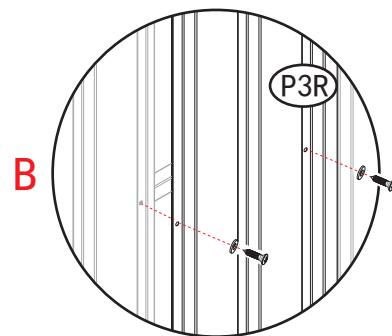
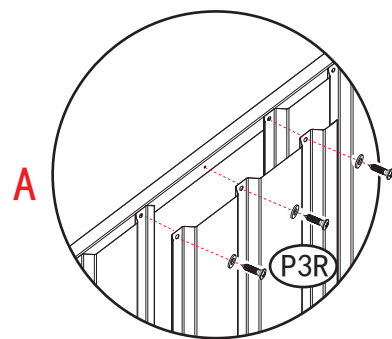
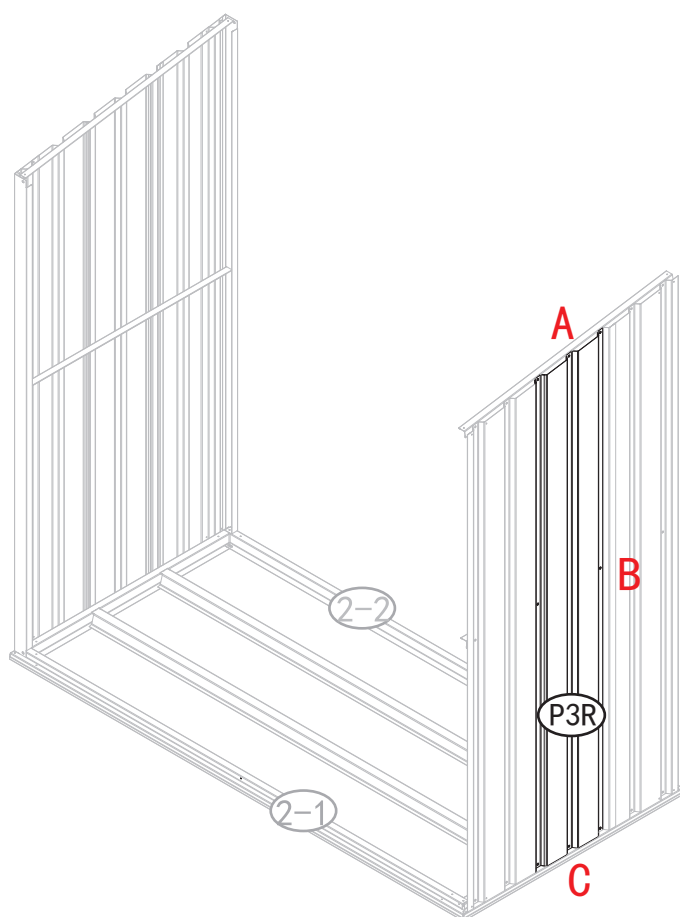
Bauteil/-Part	Nr.: No#:	Anzahl/- Quantity
	P4R	1
	F1	5
	S2	5



8



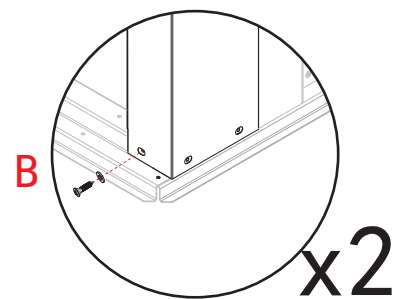
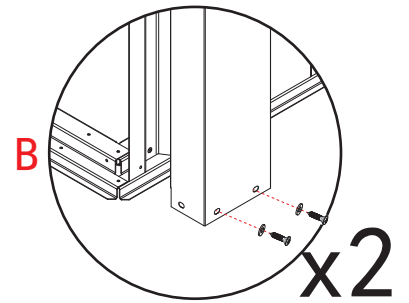
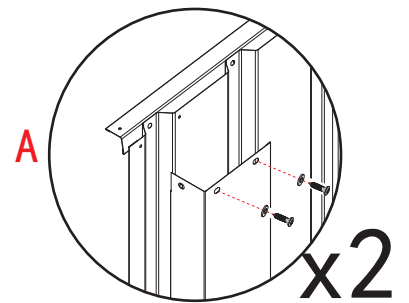
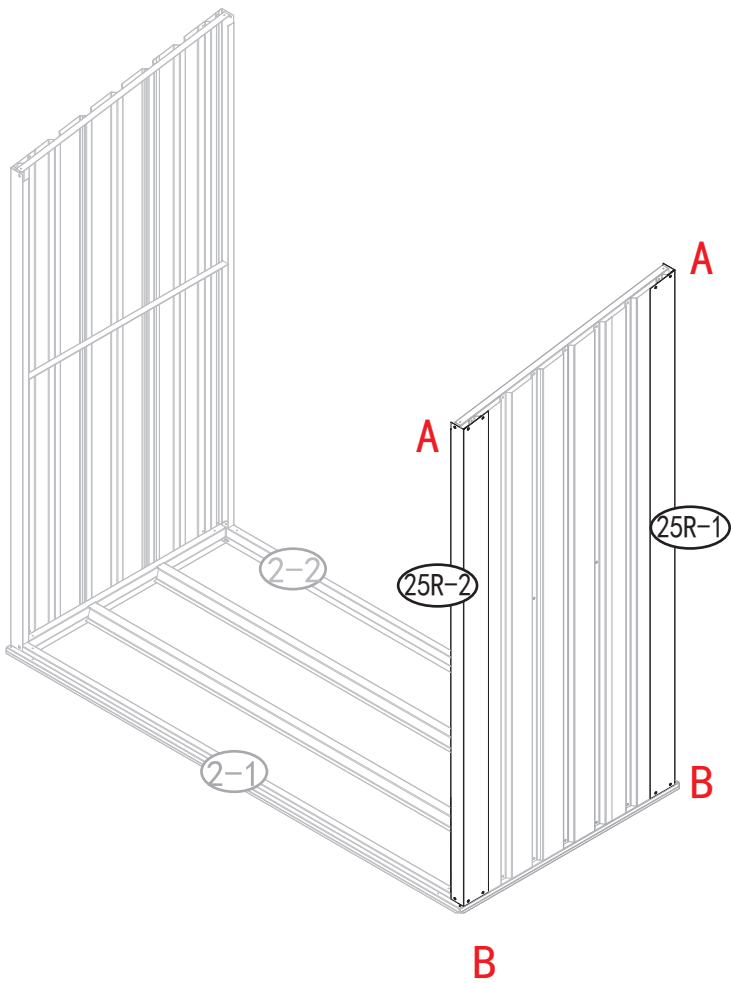
Bauteil/-Part	Nr.: No#:	Anzahl/- Quantity
	P3R	1
	F1	8
	S2	8



9



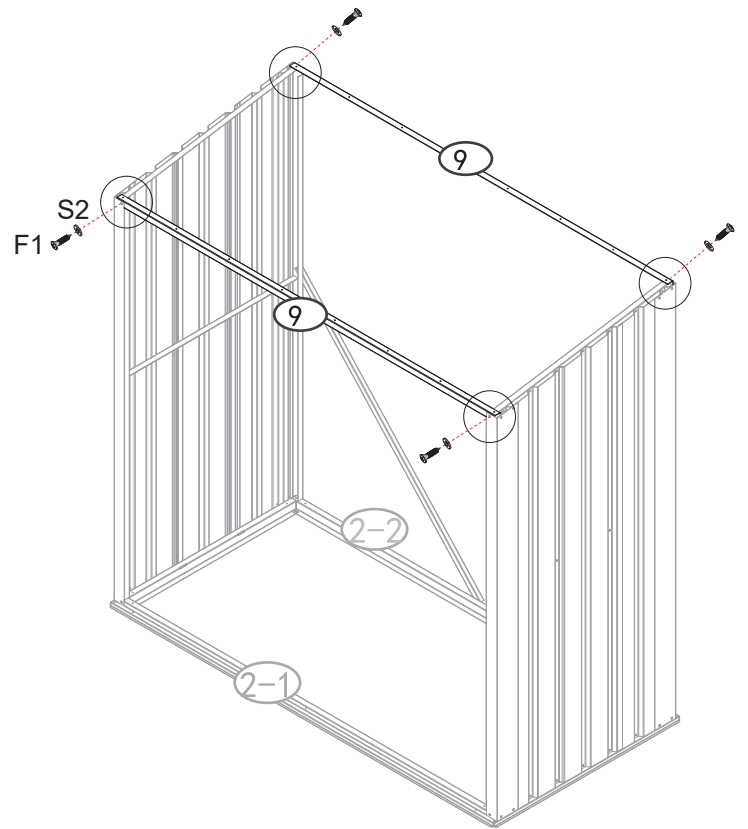
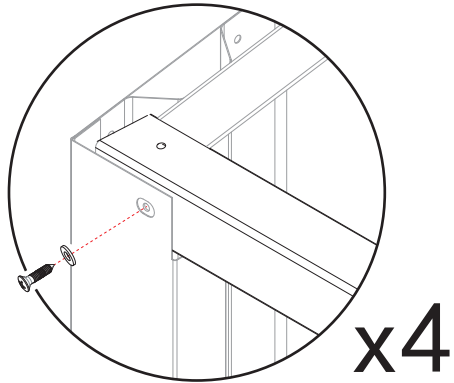
Bauteil/-Part	Nr.: No#:	Anzahl/- Quantity
	25R-1	1
	25R-2	1
	F1	10
	S2	10



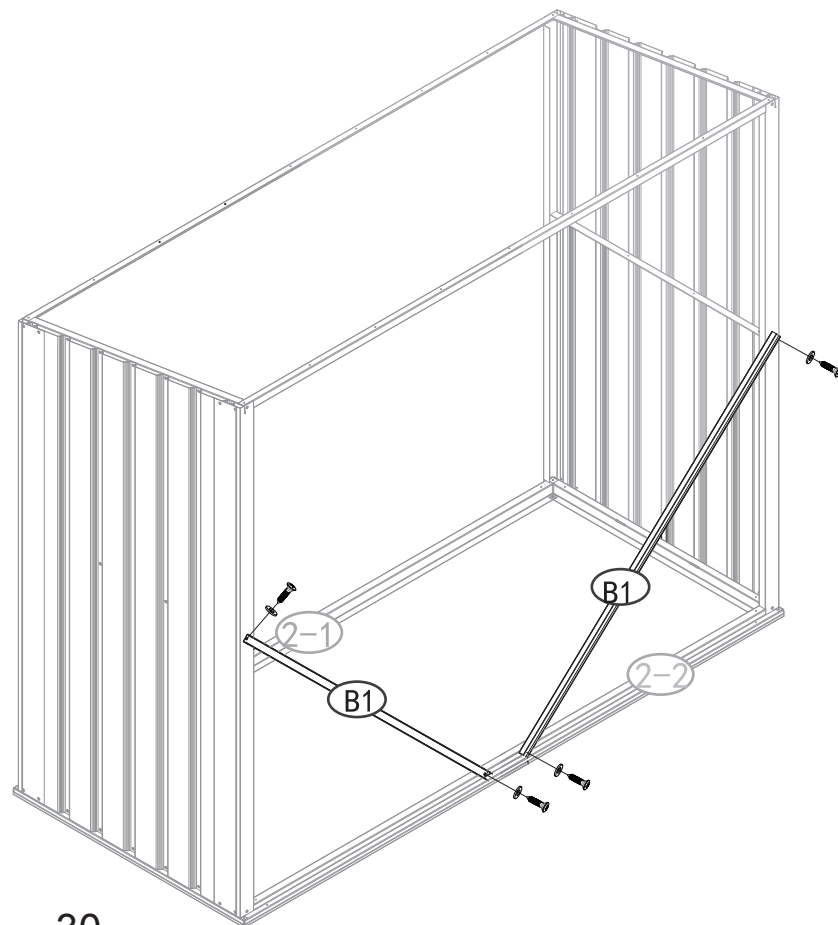
10



Bauteil/-Part	Nr.: No#:	Anzahl/-Quantity
	9	2
	F1	4
	S2	4



Bauteil/-Part	Nr.: No#:	Anzahl/-Quantity
	B1	2
	F1	4
	S2	4

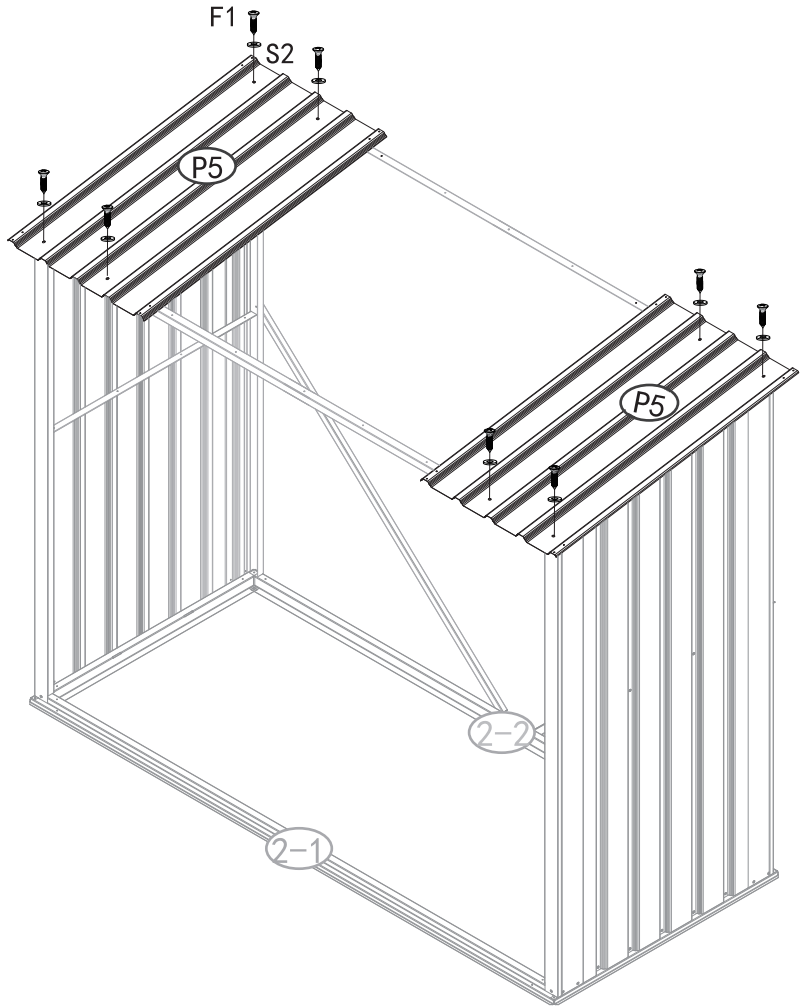


30

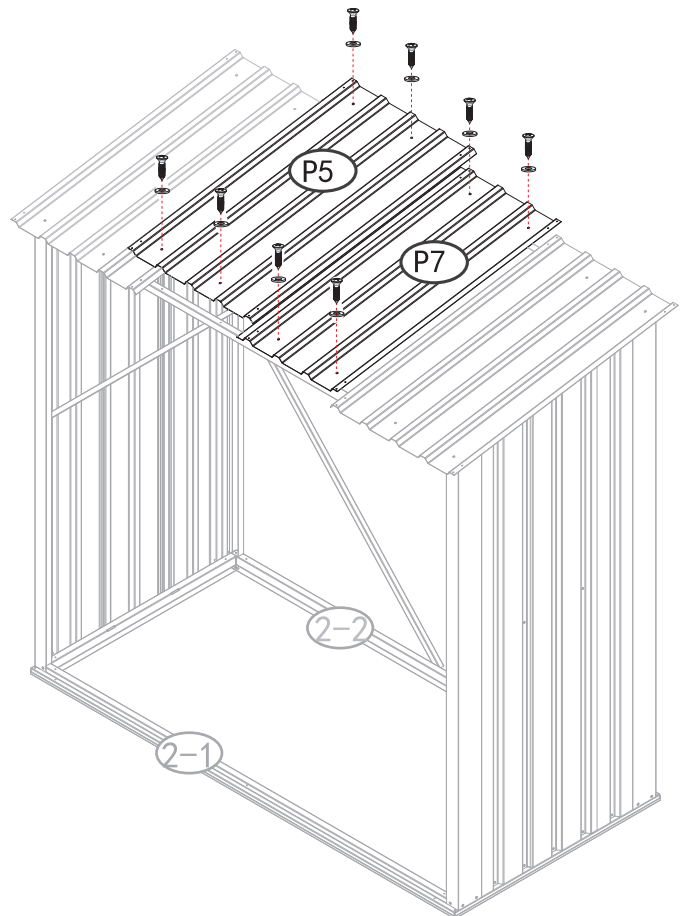
11



Bauteil/-Part	Nr.: No#:	Anzahl/- Quantity
	P5	2
	F1	8
	S2	8



Bauteil/-Part	Nr.: No#:	Anzahl/- Quantity
	P5	1
	P7	1
	F1	8
	S2	8

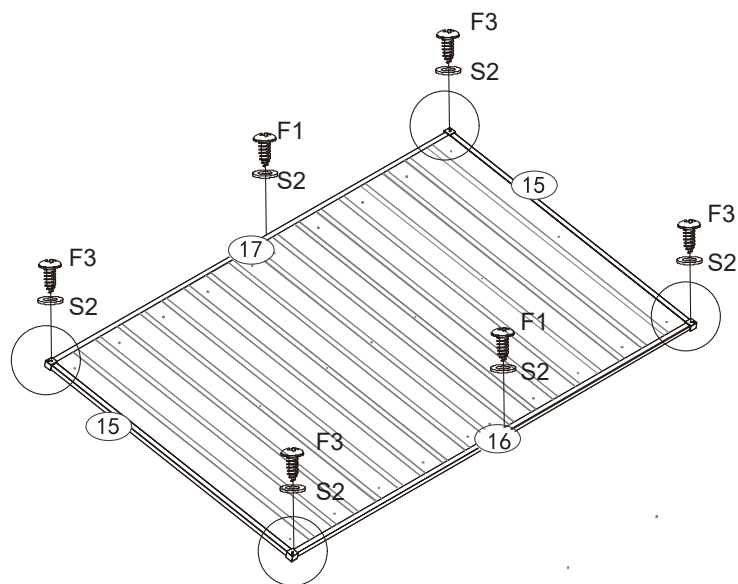
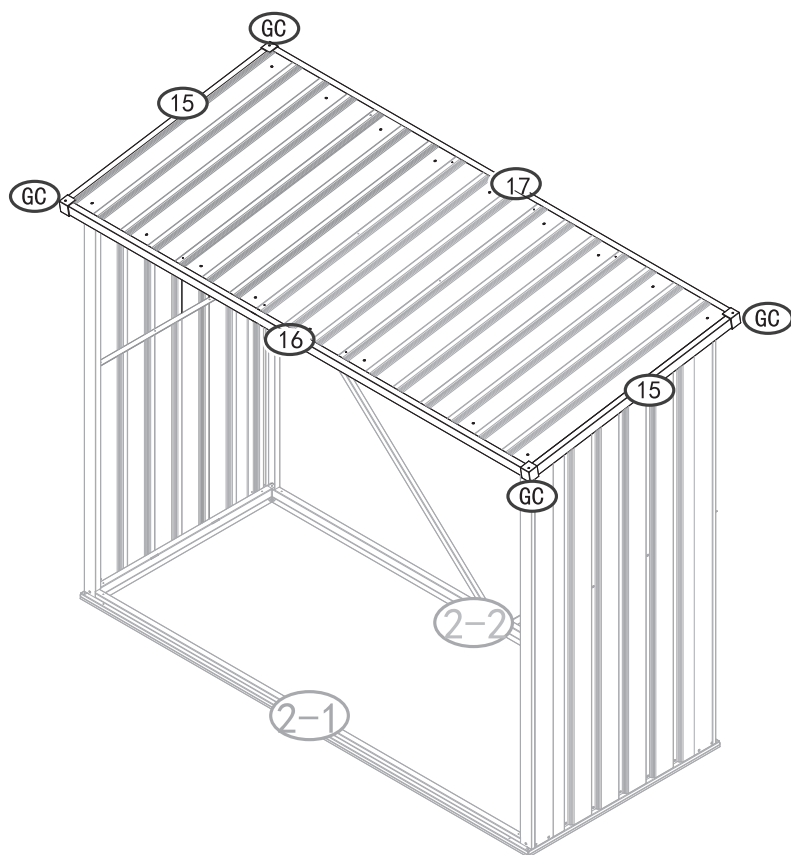
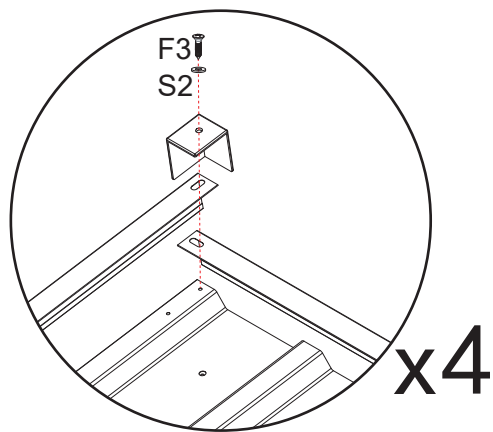





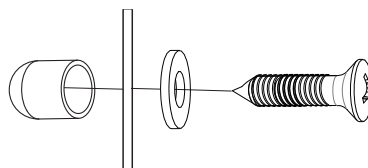
12



Bauteil/-Part	Nr.: No#:	Anzahl/- Quantity
	15	2
	16	1
	17	1
	GC	4
	F1	2
	F3	4
	S2	6



Teile	arts	Nr. / No.	Stk. / Qty.
		S1	52



<p>DE Abdeckkappen</p> <p>CH Um die Verletzungsgefahr zu minimieren, sichern Sie nun abschließend alle im Kaminholzregal sichtbaren spitzen Enden der Blechschrauben, mit den mitgelieferten Plastikkappen!</p>
<p>F Capuchons en plastique</p> <p>CH Afin de minimiser le risque de blessure, placez les capuchons en plastique fournis sur toutes les extrémités pointues des vis à tôle qui sont visibles dans Étagère à bûches de cheminée !</p> <p>BE</p>
<p>NL Plastic doppen</p> <p>BE Om het risico op letsel tot een minimum te beperken, zet u tenslotte alle puntige uiteinden van de plaatwerk-schroeven die zichtbaar zijn in de brandhout rek vast met de meegeleverde plastic doppen!</p>
<p>PL Zatycki plastikowe</p> <p>Wreszcie, aby zminimalizować ryzyko obrażeń, należy zabezpieczyć wszystkie spiczaste końce blachowkrętów widocznych w stojaku na drewno opałowe za pomocą dostarczonych plastikowych zaślepek!</p>
<p>CZ Plastové krytky</p> <p>Na závěr, aby jste minimalizovali riziko poranění, zaistíte všechny špicaté konce plechových skrutiček věštekých v stojanech na palivové dřevo přiloženými plastovými krytkami!</p>
<p>SK Plastové krytky</p> <p>Na záver, aby ste minimalizovali riziko poranenia, zaistíte všetky špicaté konce plechových skrutiček viditeľných v stojane na palivové drevo priloženými plastovými krytkami!</p>
<p>ES Embellecedores de plástico</p> <p>Por último, para minimizar el riesgo de lesiones, asegure todos los extremos puntiagudos de los tornillos de chapa de las estante de para leña con los tapones de plástico incluidos.</p>
<p>IT Cappucci in plastica</p> <p>CH Infine, per ridurre al minimo il rischio di lesioni, fissare tutte le estremità appuntite delle viti in lamiera del portatronchi con i tappi di plastica inclusi.</p>
<p>GB Plastic caps</p> <p>In order to minimize the risk of injury, finally secure all pointed ends of the sheet metal screws that are visible in the fire wood shelter with the plastic caps supplied!</p>
<p>DK Plastikhætter</p> <p>For at minimere risikoen for personskade skal alle spidse ender af metalskruerne, der er synlige i brændeholderen, til sidst sikres med de medfølgende plastikhætter!</p>
<p>HU Műanyagsapkák</p> <p>A személyi sérülés veszélyének minimalizálása érdekében a tűzifatartóban látható fémcsavarak összes hegyes végét véglegesen rögzíteni kell a mellékelt műanyag kupakkal!</p>
<p>SE Plastkåpor</p> <p>För att minimera risken för personskador måste alla spetsiga ändrar av metallskruvarna som är synliga i vedhållaren slutligen säkras med de medföljande plastkåporna!</p>

<p>(DE)</p> <p>(CH)</p>	<p><b>Service</b></p> <p>Bei Anfragen zu Ersatzteilen oder bei technischen Fragen, wenden Sie sich bitte an Ihren Vertragspartner. Technische Änderungen und Druckfehler vorbehalten.</p>
<p>(F)</p> <p>(CH)</p> <p>(BE)</p>	<p><b>Service après-vente</b></p> <p>Pour toute demande de renseignement concernant les pièces de rechange ou pour toute question technique, veuillez contacter votre partenaire contractuel.</p> <p>Sous réserve de modifications techniques et d'erreurs d'impression.</p>
<p>(NL)</p> <p>(BE)</p>	<p><b>Service</b></p> <p>Neem voor vragen over reserveonderdelen of technische vragen contact op met uw contractpartner.</p> <p>Onderworpen aan technische veranderingen en drukfouten.</p>
<p>(PL)</p>	<p><b>Serwis</b></p> <p>Zapytania dotyczące części zamiennych lub kwestii technicznych należy kierować do autoryzowanych przedstawicieli producenta.</p> <p>Instrukcja może zostać zmieniona pod kątem technicznym i zawierać błędy drukarskie.</p>
<p>(CZ)</p>	<p><b>Servis</b></p> <p>Máte-li dotazy ohledně náhradních dílů nebo technické dotazy, kontaktujte svého smluvního partnera. Technické změny a chyby tisku jsou vyhrazeny.</p>
<p>(SK)</p>	<p><b>Servis</b></p> <p>Ak potrebujete informácie o náhradných dieloch alebo máte nejaké technické otázky, obráťte sa na svojho zmluvného partnera.</p> <p>Technické zmeny a tlačové chyby vyhradené.</p>
<p>(ES)</p>	<p><b>Servicio técnico</b></p> <p>Para cualquier consulta acerca de piezas de repuesto o dudas técnicas, póngase en contacto con su socio contractual.</p> <p>Sujeto a modificaciones técnicas y errores de impresión.</p>
<p>(IT)</p> <p>(CH)</p>	<p><b>Assistenza</b></p> <p>Per domande su parti di ricambio o questioni tecniche, contattate la parte contraente.</p> <p>Soggetto a modifiche tecniche ed errori tipografici.</p>
<p>(GB)</p>	<p><b>Service</b></p> <p>For inquiries about spare parts or technical questions, please contact your contractual partner.</p> <p>Subject to technical changes and printing errors.</p>
<p>(DK)</p>	<p><b>Service</b></p> <p>Kontakt din leverandør, hvis du har spørgsmål om reservedele eller tekniske spørgsmål.</p> <p>Der tages forbehold for tekniske ændringer og trykfejl.</p>
<p>(HU)</p>	<p><b>Szerviz</b></p> <p>A tartalék alkatrészekkel és műszaki kérdésekkel kapcsolatban kérjük, forduljon szerződéses partneréhez.</p> <p>A műszaki változtatás jogát és a nyomdai hibák lehetőségét fenntartjuk.</p>
<p>(SE)</p>	<p><b>Service</b></p> <p>Kontakta din återförsäljare för frågor om reservdelar eller tekniska frågor.</p> <p>Med förbehåll för tekniska ändringar och tryckfel.</p>

<b>Inverkehrbringer</b> (DE) (CH)	<b>Distributeur</b> (F) (CH) (BE)	<b>Distributeur</b> (NL) (BE)	<b>Dystrybutor</b> (PL)	<b>Distributor</b> (CZ)	<b>Distribútor</b> (SK)
<b>Distribuidor</b> (ES)	<b>Distributore</b> (IT) (CH)	<b>Distributer</b> (GB)	<b>Distributør</b> (DK)	<b>Forgalmazó</b> (HU)	<b>Distributör</b> (SE)

TEST RITE tepro GmbH  
Carl-Zeiss-Strasse 8/4  
63322 Rödermark - Germany  
www.testritetepro.de

