

TERRASSENÜBERDACHUNG VENEZIA

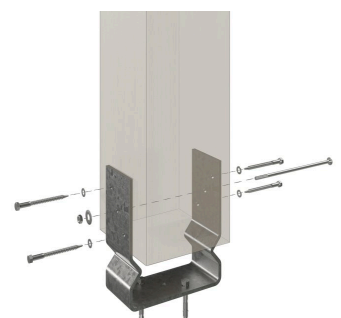
Massive Konstruktion aus hochwertigem Leimholz (BSH-Fichte)



TERRASSENÜBERDACHUNG VENEZIA
648 x 289 cm

Gestaltungsbeispiel

- Stilvoll geschwungene Sparren
- Dacheindeckung Polycarbonat-Doppelstegplatte in klar
- Pfosten 12 x 12 cm
- inklusive Aufschraubstützen





Terrassenüberdachung

TERRASSENÜBERDACHUNG VENEZIA 648 X 289 CM, LEIMHOLZ, WEISS

Datenblatt / Baubeschreibung

Material	Leimholz, Fichte
Farbe	Weiß
Farbbehandlung	Lasiert
Größe	648 x 289 cm
Aufstellbreite (Sockelmaß)	576 cm
Aufstelltiefe (Sockelmaß)	267 cm
Außenbreite inkl. Dachüberstand	648 cm
Außentiefe inkl. Dachüberstand	289 cm
Gesamthöhe vorne	229 cm
Gesamthöhe hinten	286 cm
Dachform	Pulldach
Material Dacheindeckung	Polycarbonat-Doppelstegplatten
Farbe Dach	Transparent
Dachstärke	10 mm
Dachfläche	18.72 m ²
Dachneigung	nach vorne



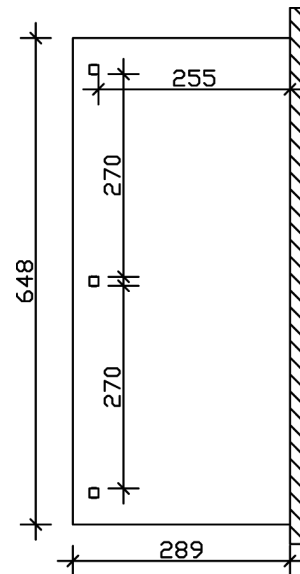
Gefälle	7 °
Dachüberstand vorne	22 cm
Dachüberstand hinten	0 cm
Dachüberstand links	36 cm
Dachüberstand rechts	36 cm
Grundfläche	18.72 m ²
Umbauter Raum	48.2 m ³
Durchgangshöhe vorne	203 cm
Durchgangshöhe hinten	257 cm
Pfostenstärke	12 x 12 cm
Pfostenlänge vorne	198 cm
Pfostenabstand Breite	270 cm
Pfostenabstand Tiefe	255 cm
Pfostenanzahl	3 Stück
Verankerung	Aufschraubstütze
Schneelast (sk)	1.65 kN/m ²
Windstaudruck q	0.95 kN/m ²
Montageart	Wandanbau
Anzahl Packstücke	1
Verpackungsmaß	Breite: 330 cm, Höhe: 50 cm, Tiefe: 120 cm, 320 kg
Verpackungsgewicht gesamt	320 kg
nicht im Lieferumfang enthalten	Dübel für die Wandmontage
Garantie	5 Jahre gemäß unseren Garantiebedingungen
Lieferhinweis	Für die Anlieferung muss die Zufahrt für 40 t-LKW möglich sein! Die Anlieferung erfolgt frei Bordsteinkante (Festland Deutschland).
Artikelnummer	207916-11-25
EAN-Nummer	4018211000357

TERRASSENÜBERDACHUNG VENEZIA

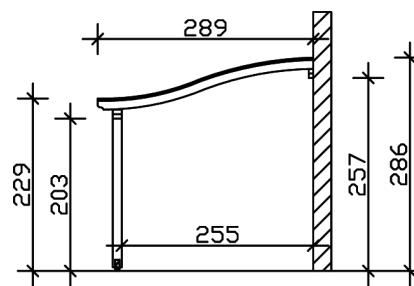
648 x 289 cm



Grundriss



Schnitt



TERRASSENÜBERDACHUNG VENEZIA

648 x 289 cm
Schnitte und Ansichten Maßstab 1:100



Ansicht Vorne

