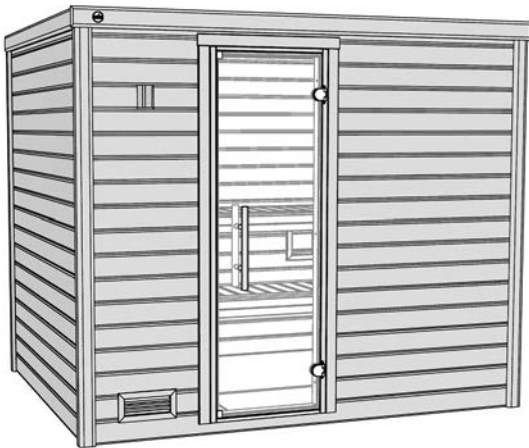


## MASSIVHOLZSAUNA



Art.-Nr.: 531.2520.401xx



Art.-Nr.: 531.2520.421xx

### Montage-, Bedienungs- und Wartungsanleitung

de

T2-20.18

- de -

Sehr geehrte Kundin, sehr geehrter Kunde,  
danke, dass Sie sich für ein weka – Produkt entschieden haben.  
Lesen Sie diese Anleitung vor dem Aufbau bitte vollständig durch, um Montagefehler oder Beschädigungen zu vermeiden.

### WICHTIG!

Prüfen Sie bitte sofort anhand der Packliste, ob das weka-Produkt vollständig und unbeschädigt bei Ihnen angekommen ist.

Schadhafte Teile sind **vor der Montage** zu reklamieren.

**Mit der Montage eines Bauteils nach Prüfung auf Vollständigkeit und Schadlosigkeit akzeptieren Sie dessen Beschaffenheit als vertragsgerecht.**

Bitte vernichten Sie die Packliste erst nach Ablauf der Garantiezeit.

Diese Liste dient Ihnen zur Kontrolle auf Vollständigkeit der Einzelteile und ist mit dem Kaufbeleg aufzubewahren. Eventuelle Beanstandungen können mit Hilfe dieser Liste problemlos behoben werden. Die Pos.-Nummern der Packliste stimmen nicht mit den Pos.-Nummern folgender Montageanleitung überein.

Wir empfehlen Ihnen, die Montage mit 2 Personen durchzuführen.

Zur Verhütung von Unfällen ist zu vermeiden, dass sich Kinder während der Montage in unmittelbarer Nähe befinden.

Weiterentwicklungen im Sinne des technischen Fortschritts behalten wir uns vor.

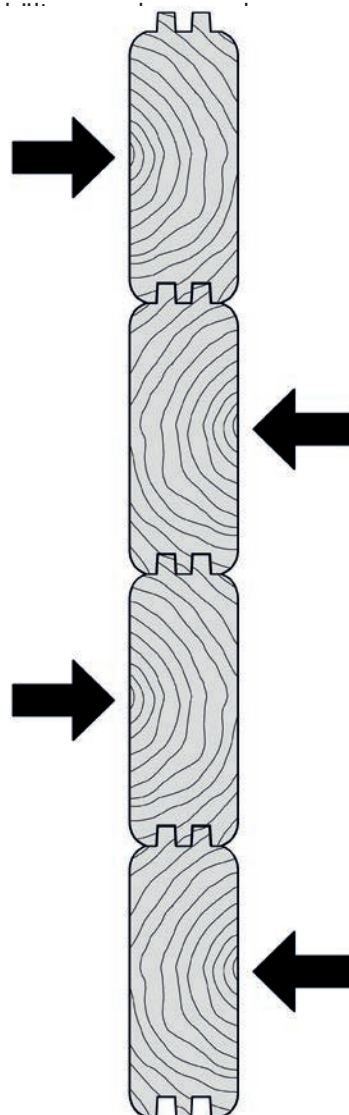
So können geringfügige Abweichungen in den Darstellungen entstehen.

Verpackungsmaterial nicht einfach wegwerfen! Papier-, Pappe- und Wellpappeverpackungen, sowie Kunststoffverpackungsteile sollten in die entsprechenden Sammel-

### Werkstoff Holz

Gesunde Äste, leichte Verfärbungen und kleine Risse sind für Holz charakteristisch, verleihen der Kabine sein natürliches Aussehen und sind kein Reklamationsgrund.

Wandbohlen haben jeweils eine „rechte“ und eine „linke“ Seite. Die rechte Seite ist die dem Kern, also der Baummitte zugewandte Seite. Man kann Spannungen oder einem Verzug von kompletten Saunawänden entgegenwirken, wenn man die Bohlen so montiert, dass die Kernseite abwechselnd außen und bei der folgenden Lage innen ist (Abbildung).



## Vor der Montage

Sauna- oder Infrarotkabinen sind nach dem Auspacken zeitnah aufzubauen, um Verformungen der Holzteile zu verhindern.

Die Holzteile sind bis zur Montage vor Feuchtigkeit oder stundenlanger direkter Sonneneinstrahlung geschützt zu lagern, idealerweise in dem Raum, wo die Kabine später genutzt werden soll. Sollte die Montage innerhalb von 10 Tagen nicht möglich sein, sind die Holzteile gemäß Anlieferungszustand als ein kompaktes Paket zu stapeln und zu verschnüren, bzw. zu verspannen.

Für das Aufstellen der Kabine wird eine **Mindestraumhöhe von 220 cm** benötigt.

Der Wandabstand muss mindestens 10 cm betragen.

Der Fußboden muss eben und waagrecht sein, da es sonst zu Funktionsstörungen kommen kann.

Am besten eignet sich ein trockener, gut belüftbarer Raum zur Nutzung Ihrer Kabine.

Ein Stein- oder Fliesenboden erweist sich als praktische und zugleich attraktive Fußbodenvariante.

Bei abweichendem Bodenbelag ist eine Steinplatte mit den Mindestmaßen 40 x 50 cm unter den Ofen zu legen, um Beschädigungen des Bodens zu vermeiden.

Trotz sorgfältiger Qualitätskontrollen kann es vorkommen, dass sich Späne oder Splitter an den Bohrungsaustritten der Frontwandbohlen befinden. Das kann später zu Problemen beim Einziehen der Silikonleitungen führen. Prüfen Sie also schon vor der Montage jeder einzelnen Bohlenlage, ob die Bohrungen frei sind und sich ohne Versatz genau übereinander befinden.

## Tipps zur Sicherheit

Achten Sie darauf, dass sich keine Kinder unbeaufsichtigt in der Kabine aufhalten!

Legen Sie keine Gegenstände auf dem Saunaofen ab. - **BRANDGEFAHR!**

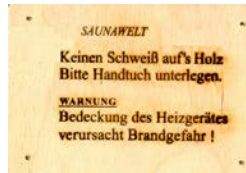
Vergewissern Sie sich bereits vor Beginn der Heizphase, dass sich keine brennbaren Gegenstände in der Nähe des Ofens befinden.

Verwenden Sie Sauna - Aufgusskonzentrate nur in verdünnter Form. Hinweise über die richtige Handhabung finden Sie auf den Behältern.

Verwenden Sie keine chemischen Klebstoffe im Inneren der Sauna, sondern allenfalls Holzleim.

Nach Nutzung der Sauna lassen Sie diese bei geöffneter Tür auskühlen. Sorgen Sie stets für eine gute Durchlüftung des Raumes, in dem sich die Sauna befindet.

**Das Hinweisschild ist gut sichtbar in der Nähe des Saunaofens zu befestigen.**



## Pflegehinweise

Um lange Freude an der Kabine zu haben, sollte diese regelmäßig gereinigt werden.

Das unübertroffen milde und bekömmliche Saunaklima wird durch die natürliche Diffusion und Speicherfähigkeit des Massivholzes erreicht.

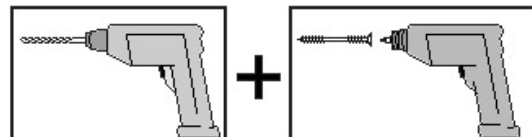
**Daher darf keine Oberflächenbehandlung der Holzteile erfolgen.**

Bei längerer Nichtbenutzung empfehlen wir, die Kabine mindestens einmal im Monat eine halbe Stunde aufzuheizen. Damit wird eine unerwünschte Feuchtigkeitsaufnahme vermieden.

Geringer Harzausfluss an der Holzoberfläche ist unvermeidbar. Die trockenen Harzrückstände können mit feinem Schleifpapier entfernt werden.

## Empfehlungen zum Aufbau

Bitte bohren Sie alle Schraubverbindungen vor, um Beschädigungen an den Holzteilen zu vermeiden! Folgendes Zeichen macht Sie während der Anleitung nochmals darauf aufmerksam:



Um dem Absenken der Glastür vorzubeugen, ziehen Sie die Inbusschraube der Beschläge fest an.

## Elektroinstallation

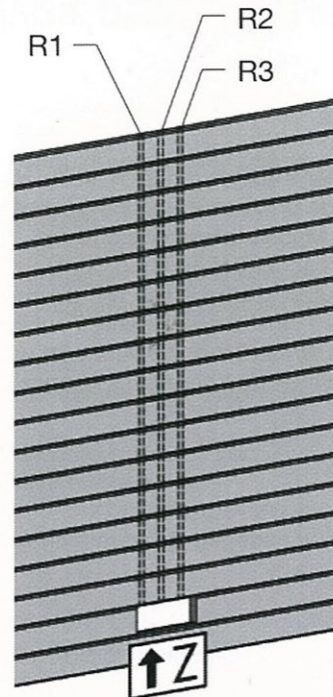
Die Elektroinstallation darf nur von einem zugelassenen Elektrofachmann unter Beachtung der VDE- und EVU-Richtlinien ausgeführt werden.

Hinweise zur Montage des Saunaofens und des Steuergerätes entnehmen Sie bitte den dort beiliegenden Montageanleitungen.

### Kabelführung in der Frontwand

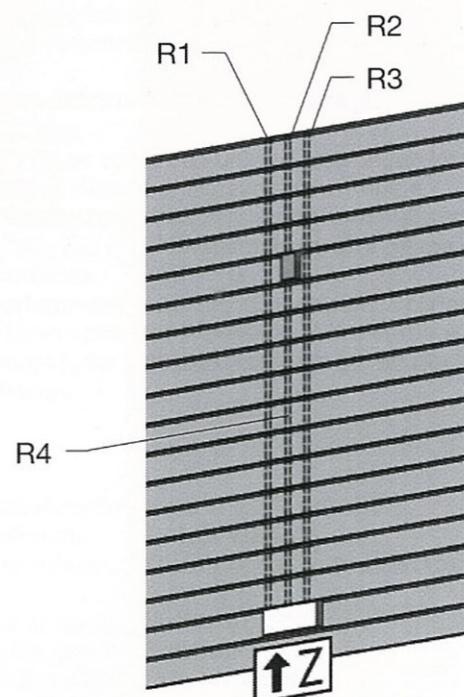
#### Saunen mit interner Ofensteuerung

- R1: für Anschlussleitung zum Saunaofen
- R2 + R3: Reserve



#### Saunen mit externer Ofensteuerung

- R1: für Leitung vom Modul Ofensteuerung zum Saunaofen
- R2: für Leitung vom Modul Ofensteuerung zur Bedieneinheit
- R3+ R4: Reserve



## Montagebedingungen für weka - Montageteam

Wenn Sie Montagehilfe in Anspruch nehmen und dazu ein weka - Montageteam rufen, wird die weka Holzbau GmbH für Sie wie folgt tätig:

Montage bedeutet das anleitungsgemäße Zusammenfügen (Aufbau) der gelieferten Einzelteile der Ware ohne Anstrich, Lieferung und Montage von Zubehör und Zubehörteilen. Elektrische Anschlüsse sind in den Montageleistungen nicht enthalten

Die aufzubauende Ware muss sich am Aufbauort/Standort/Standfläche befinden. Transport des Artikels oder der Einzelteile über eine Entfernung von 5m hinaus oder in ein anderes Geschoss sind im angebotenen Montagepreis nicht enthalten.

Der Untergrund muss tragfähig, horizontal und eben sein.

Im Zweifel gilt für die Ebenheit: DIN 18202 „Ebenheitstoleranzen im Hochbau“, Tab.3, Zeile 3, mit einer maximalen Höhendifferenz der am weitesten voneinander entfernten Punkten von ca. 10 bis 11mm.

Alle vorbereitenden Arbeiten müssen gemäß den technischen Regeln vor Beginn der Montage ausgeführt sein.

Die von Ihnen gefertigten oder gewählten Untergründe/Fußböden/ Fundamente müssen für die Montage geeignet sein.

## Garantiebestimmungen der weka Holzbau GmbH

Wir gewähren Ihnen zu nachfolgenden Konditionen – jedoch nur auf die Holzteile unserer Produkte (weka-Produkt genannt), nicht auf damit verbundene Bauteile oder Bestandteile des weka-Produkts aus anderem Material als Holz – ab Lieferdatum 5 Jahre Garantie auf Funktion. Innerhalb der Garantiezeit werden fehlerhafte Teile oder fehlende Teile der Ware oder die Ware selbst nach unserer Wahl ersetzt. Vom Garantiumfang erfasst ist lediglich der kostenlose Ersatz des jeweils mangelhaften oder defekten Holzteils. Nicht im Garantiumfang enthalten sind Folge- oder Zusatzkosten, insbesondere keine Liefer- und Auf- oder Umbaukosten.

Die Garantie ist ausgeschlossen, wenn:

- von der jeweiligen Montageanleitung abgewichen wurde,
- Veränderungen (zusätzliche An- oder Umbauten) an dem Produkt im Vergleich zur Montageanleitung vorgenommen wurden,
- die jeweils angegebenen Belastungsgrenzen (z.B. Schneelast usw.) überschritten wurden,
- das weka-Produkt falsch gegründet (Fundament / Bodenplatte o.ä.) wurde, insbesondere bei Verstößen gegen die Regeln der Baukunst,
- unterlassene oder nicht ausreichende Pflege (Wartung: Holzschutz, Holzanstrich usw.) des Holzes vorgenommen wurde.
- Windgeschwindigkeiten über Stärke 7, Naturkatastrophen oder gewaltsame Einwirkungen den Schaden am weka-Produkt verursacht haben.
- der Mangel in holztypischen Farbveränderungen, Rissbildungen, Verwerfungen, Schwinden, Quellen oder ähnlichen normalen, in der Natur des Werkstoffes „Holz“ begründeten Veränderungen besteht.

Garantieansprüche können nur in Verbindung mit Originalpackzettel und Originalkaufbeleg in Anspruch genommen werden und müssen innerhalb der Garantiezeit schriftlich, per Telefax oder per e-Mail geltend gemacht werden. Anspruchsvoraussetzung ist eine unverzügliche Anzeige des Mangels bzw. des Schadens in Form einer geordneten Darstellung des Schadens in Bild und Text.

Garantieansprüche sind zu richten an:

weka Holzbau GmbH,  
Johannesstraße 16,  
17034 Neubrandenburg  
Fax: 0395/42908-83;  
e-Mail: [info@weka-holzbau.com](mailto:info@weka-holzbau.com)

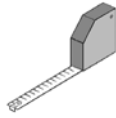
## Werkzeug

Folgendes Werkzeug sollten Sie vor Beginn der Montage zurecht gelegt haben.

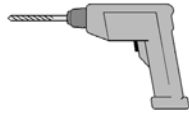
Wasserwaage



Rollmaß



Bohrmaschine



Elektroschrauber



Hammer



Gummihammer



Feinsäge /

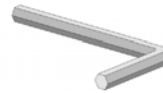
Handkreissäge



Universalmesser



Schraubenschlüssel



Schraubendreher



Stechbeitel



## Abkürzungen / Symbole:

cm - Zentimeter

mm - Millimeter

ca. - circa

Abb. - Abbildung

**VARIA**

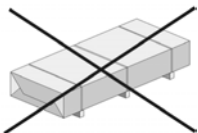
- Aufbauvarianten

**↑Z**

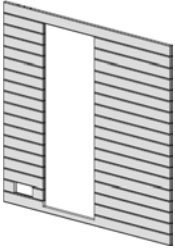
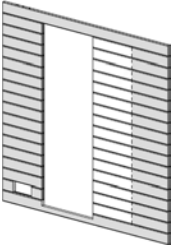
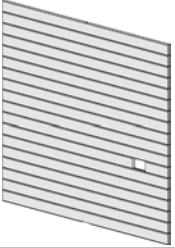

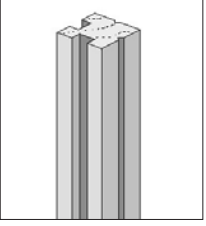


- Zuluftöffnung

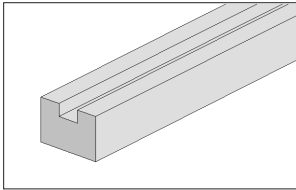
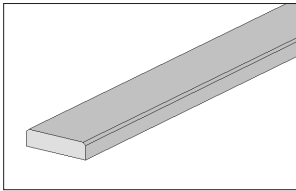
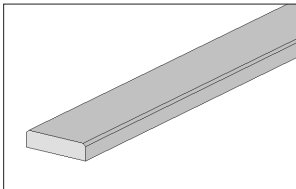
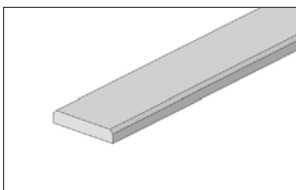
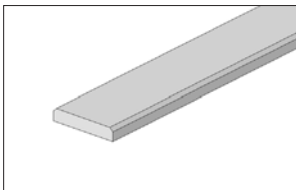


**↑A**

- Abluftöffnung

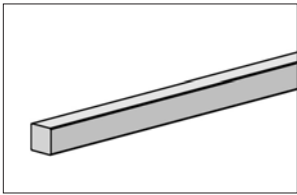
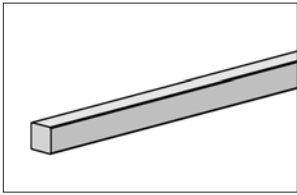
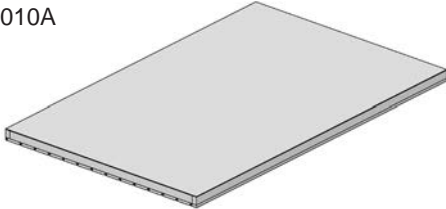
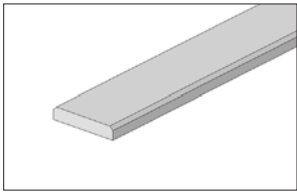

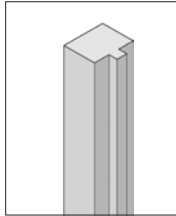



- nicht im Lieferumfang enthalten!

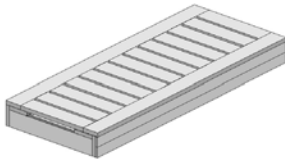
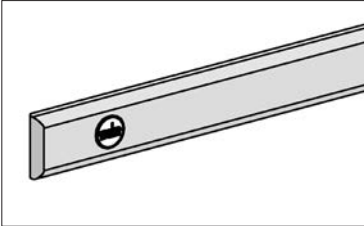
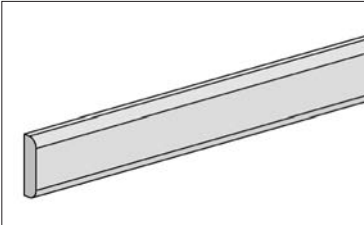

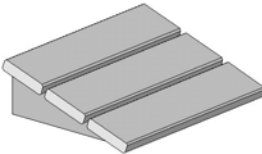
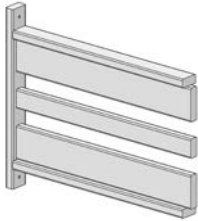
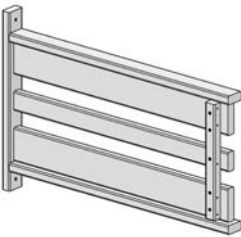
Pos	Bild	Abmessung ( mm )	Anzahl ( Stück )	
			531.2520.401xx	531.2520.421xx
①		2306 x 2034	1	-
①		2306 x 2034	-	1
②		2306 x 2034	1	1
③		1806 x 2034	2	2
④	G530.02.0001 	45/45/2030	4	4
⑤	G530.02.0002 	21/80/2040	4	4
⑥	G530.02.0003 	21/60/2040	4	4

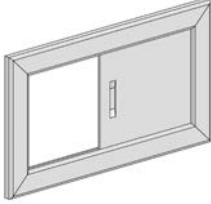
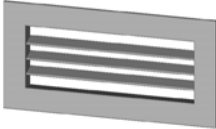

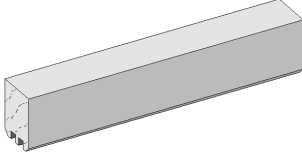
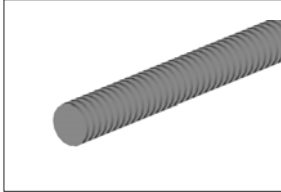
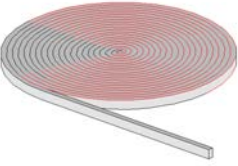
Pos	Bild	Abmessung ( mm )	Anzahl ( Stück )	
			531.2520.401xx	531.2520.421xx
7	G530.02.0004 	31/45/1825	2	2
8	R002.0530.1825 	15/45/1825	2	3
9	R002.0530.0648 	15/45/648	1	1
10	R002.0400.1825 	11/58/1825	4	4
11	R002.0400.0740 	11/58/740	2	2
12	C500.04.0014 	67/618/1825	1	1
13	K107.5618.6000 	8/550/1775	1	1


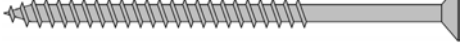

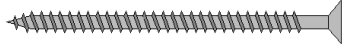
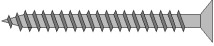





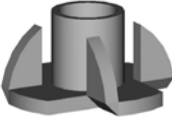
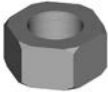
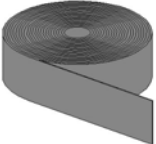
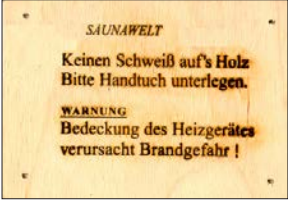
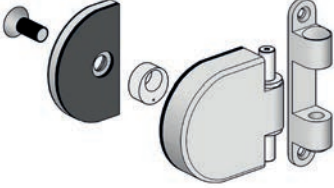
Pos	Bild	Abmessung ( mm )	Anzahl ( Stück )	
			531.2520.401xx	531.2520.421xx
14	G537.02.0025 	28/28/1734	2	2
15	G537.02.0052 	28/28/2290	2	2
16	B500.02.0010A 	57/1142/1785	2	2
17	R002.0400.1734 	11/58/1734	1	1
18	B522.04.0014 	61/515/1850	-	1
19	G530.02.0021 	45/48/1800	-	1
20	B512.03.0003 	60/80/520	1	1


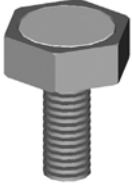
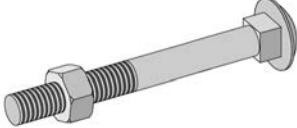

Pos	Bild	Abmessung ( mm )	Anzahl ( Stück )	
			531.2520.401xx	531.2520.421xx
21	B512.03.0004 	60/80/520	1	1
22	B500.03.0013 	60/80/1090	1	1
23	B500.03.0014 	60/80/1090	1	1
24	G500.03.0002 	30/45/1225	1	1
25	G500.03.0001 	30/45/465	1	1
26	G500.03.0003 	15/45/450	1	1
27	B500.03.0037 	115/550/2285	2	2

Pos	Bild	Abmessung ( mm )	Anzahl ( Stück )	
			531.2520.401xx	531.2520.421xx
38	B500.03.0149 	115/500/1239	1	1
29	B528.04.0003 	29/96/2455	1	1
30	G528.01.0020 	27/96/1920	1	1
31	500.0156.70.00 	600 x 900	1	1
32	B500.03.0018 	100/240/325	2	2
33	B500.03.0144E 	370 x 460	1	1
34	B500.03.0145E 	370 x 576	1	1

Pos	Bild	Abmessung ( mm )	Anzahl ( Stück )	
			531.2520.401xx	531.2520.421xx
35	B500.03.0017 	14/235/410	1	1
36	B500.03.0068 	22/142/290	1	1
37	K500.0110.3000 		1	1
38	G523.01.0015 	45/60/300	4	4
39	K009.2008.0001 	M8 x 2050	3	3
40	K094.1506.0000 	7/15/10000	1	1

Pos	Bild	Abmessung ( mm )	Anzahl ( Stück )	
			531.2520.401xx	531.2520.421xx
M1	K001.1050.0004 	5,0 x 100	160	160
M2	K001.8050.0004 	5,0 x 80	8	8
M3				
M4	K001.6060.0001 	6,0 x 60	24	24
M5	K001.6040.0001 	4,0 x 60	72	72
M6	K001.3535.0004 	3,5 x 35	31	31
M7	K010.3016.0001 	1,6 x 30	50	50

Pos	Bild	Abmessung ( mm )	Anzahl ( Stück )	
			531.2520.401xx	531.2520.421xx
M8	K010.3016.0001 	1,8 x 40	40	40
M9	K020.8400.0001 	8,4	3	3
M10	K027.0800.0001 	M8	3	3
M11	K024.0810.0001 	M8	3	3
M12	K095.4000.0001 	10 m	1	1
M13	G500.01.0009 	90/130/4	1	2
M14	K037.6080.0030 	30/70/80	2	2

Pos	Bild	Abmessung ( mm )	Anzahl ( Stück )	
			531.2520.401xx	531.2520.421xx
(M15)	K042.2735.0800 	10/27/35	2	2
(M16)	K042.2200.0000 		2	2
(M17)	K005.6006.0001 	M6 x 60	2	2
(M18)	K020.6400.0001 	6,4	2	2

**Art.-Nr.: 531.2520.401xx**

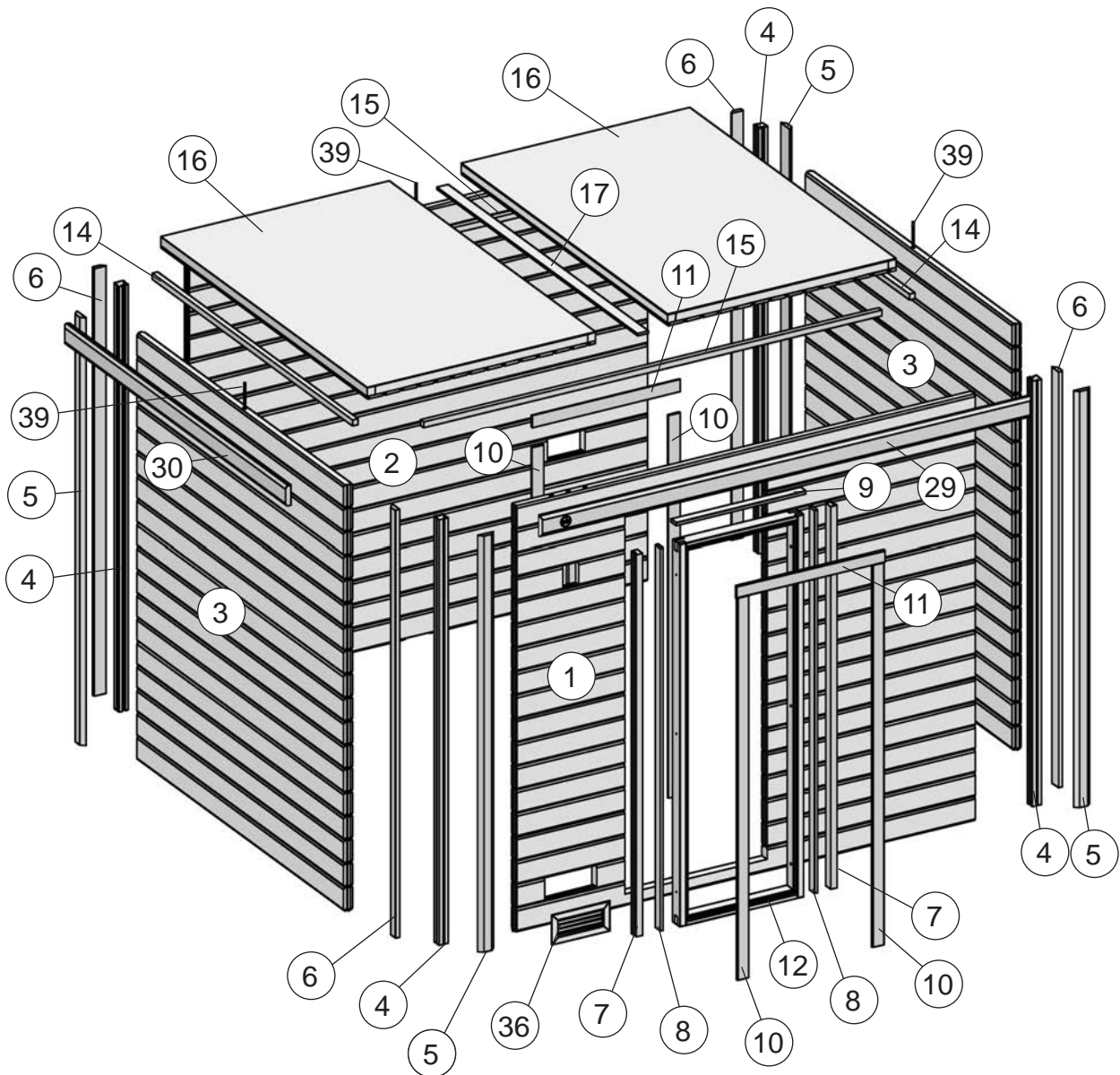
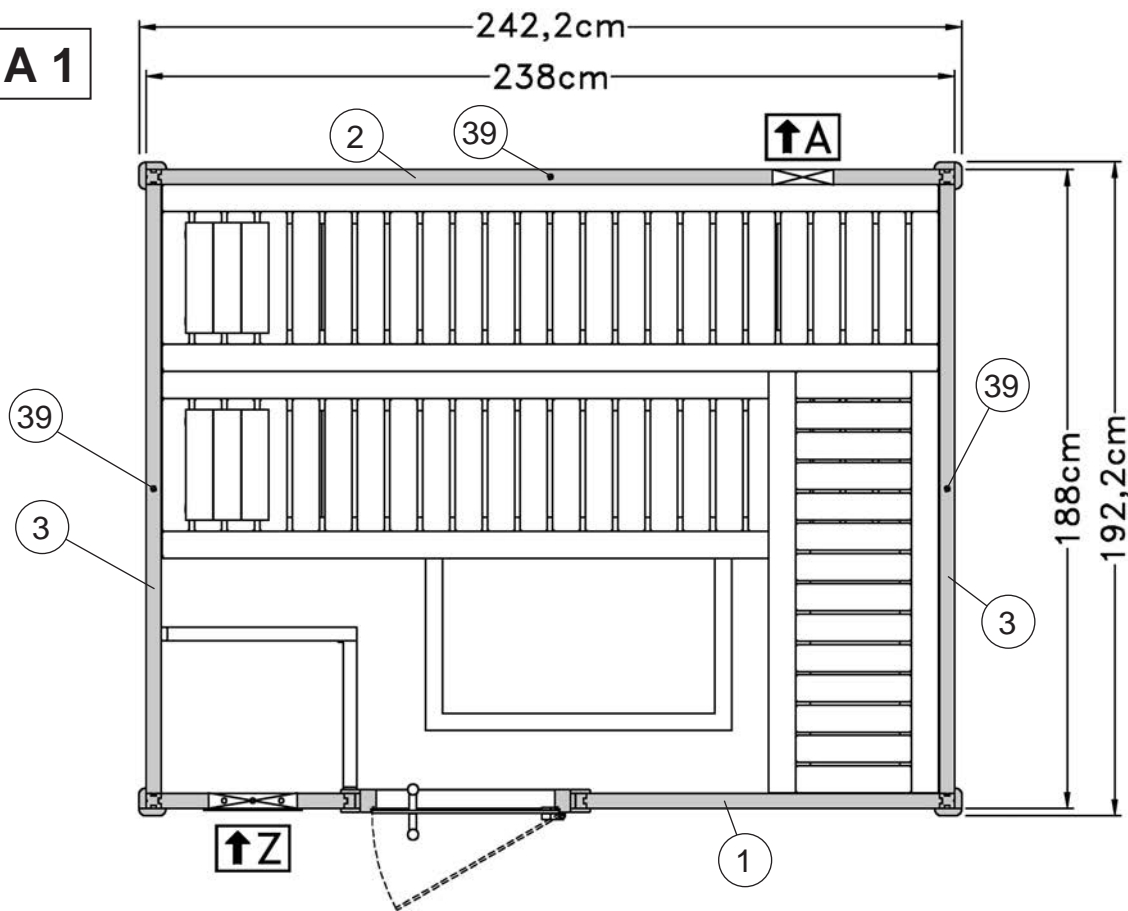


Abb.: **VARIA 1**

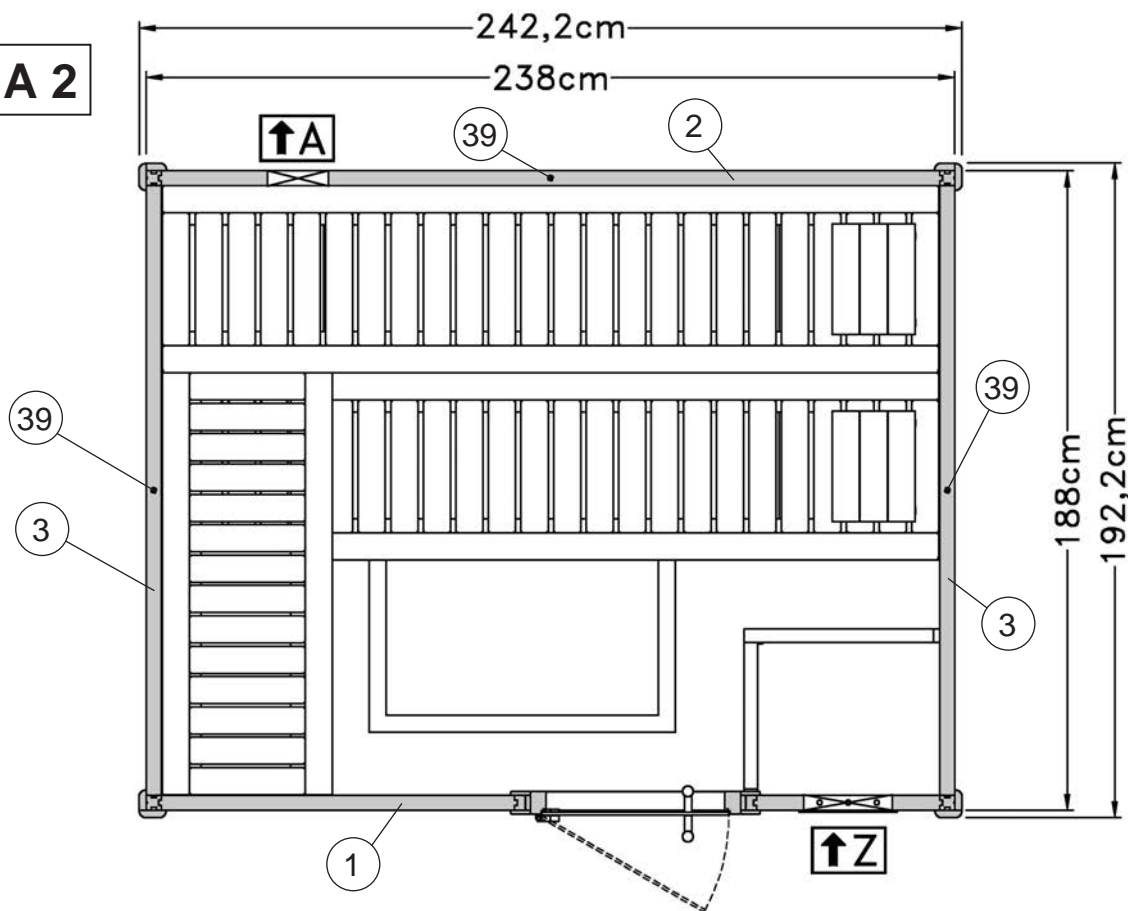


**Art.-Nr.: 531.2520.401xx**

**VARIA 1**



**VARIA 2**



**Art.-Nr.: 531.2520.421xx**

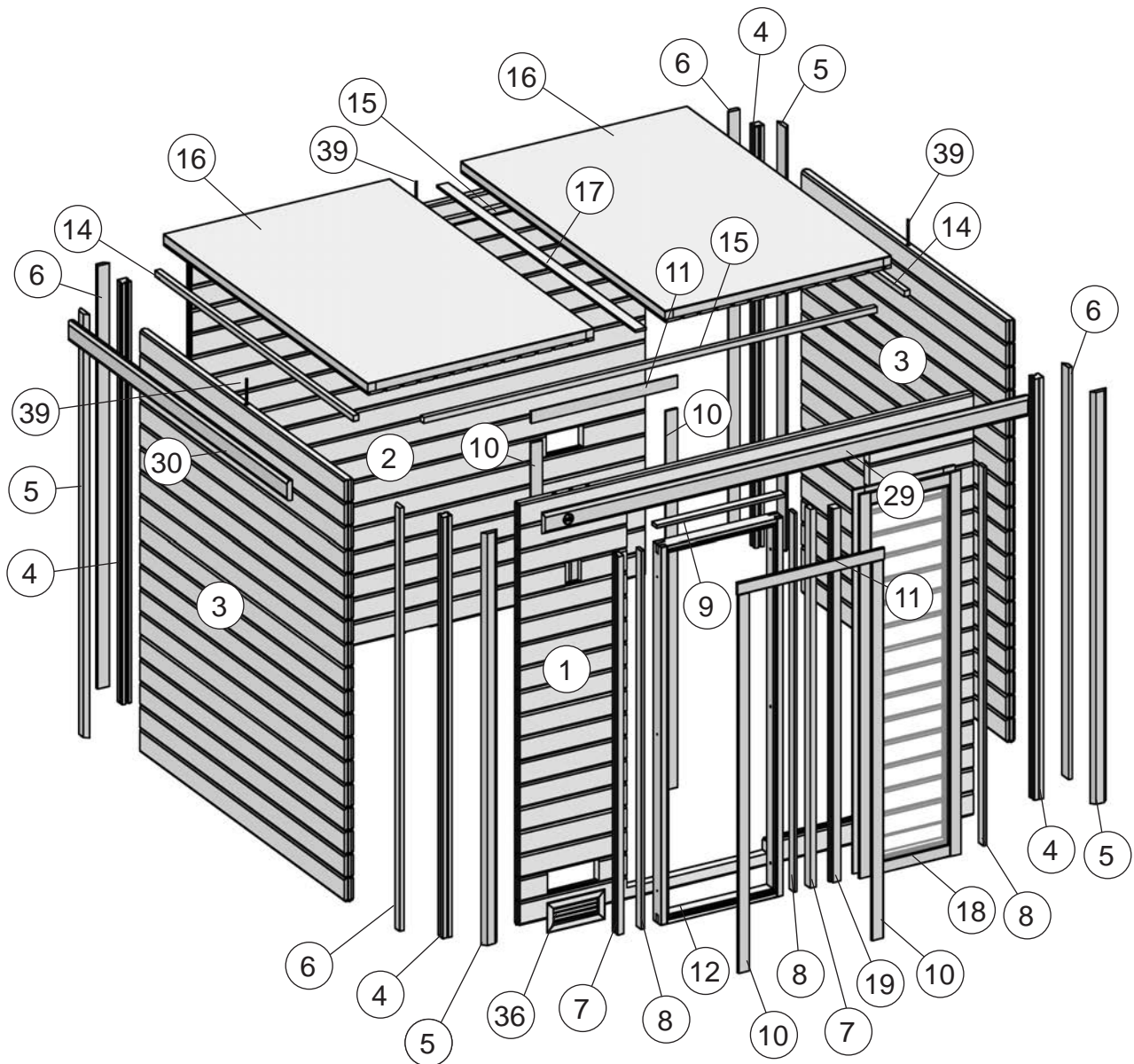
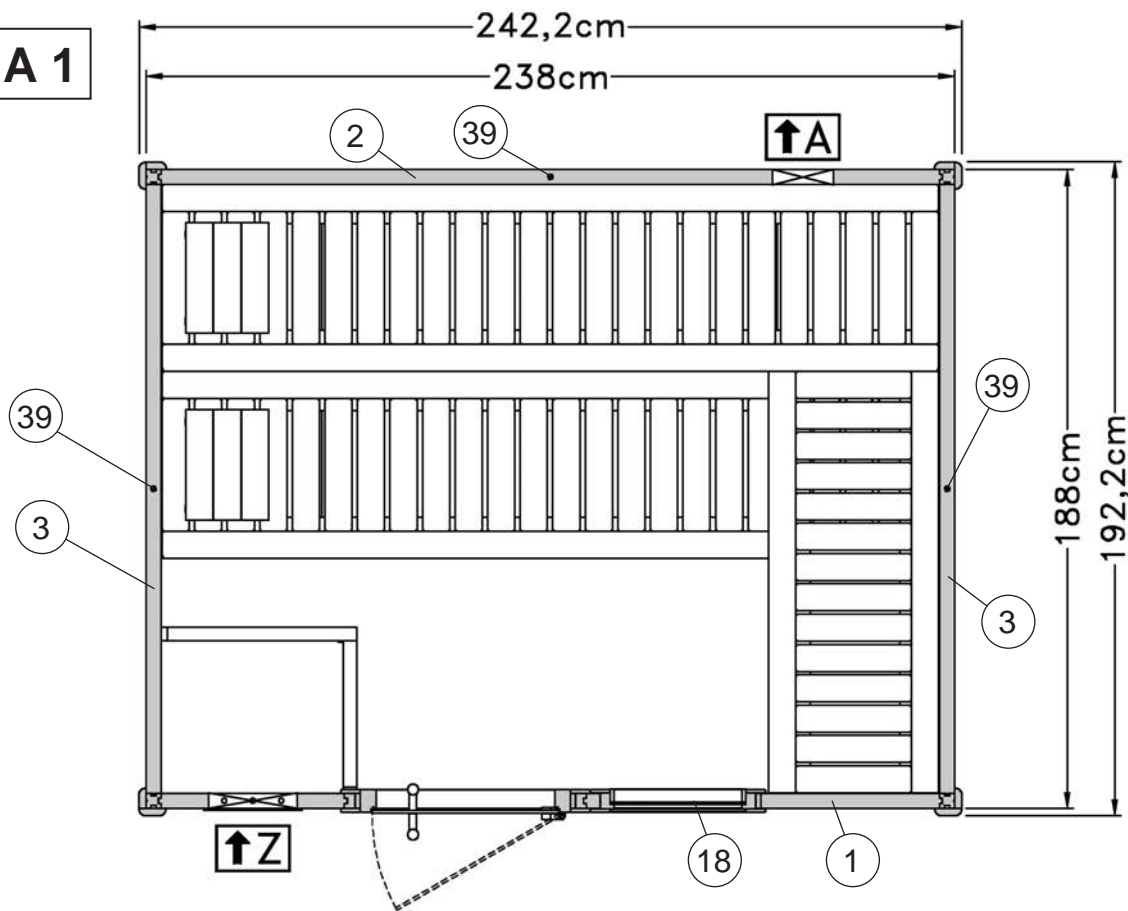


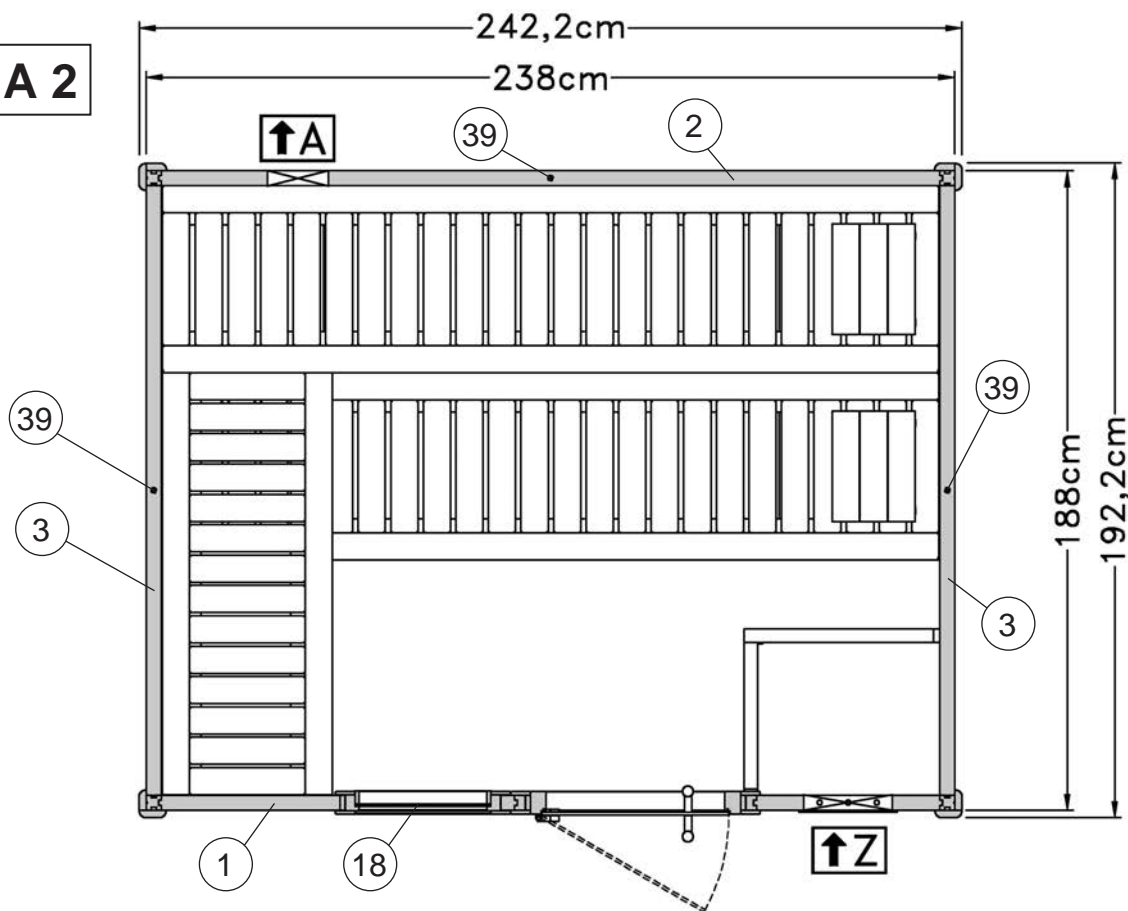
Abb.: **VARIA 1**

**Art.-Nr.: 531.2520.421xx**

**VARIA 1**

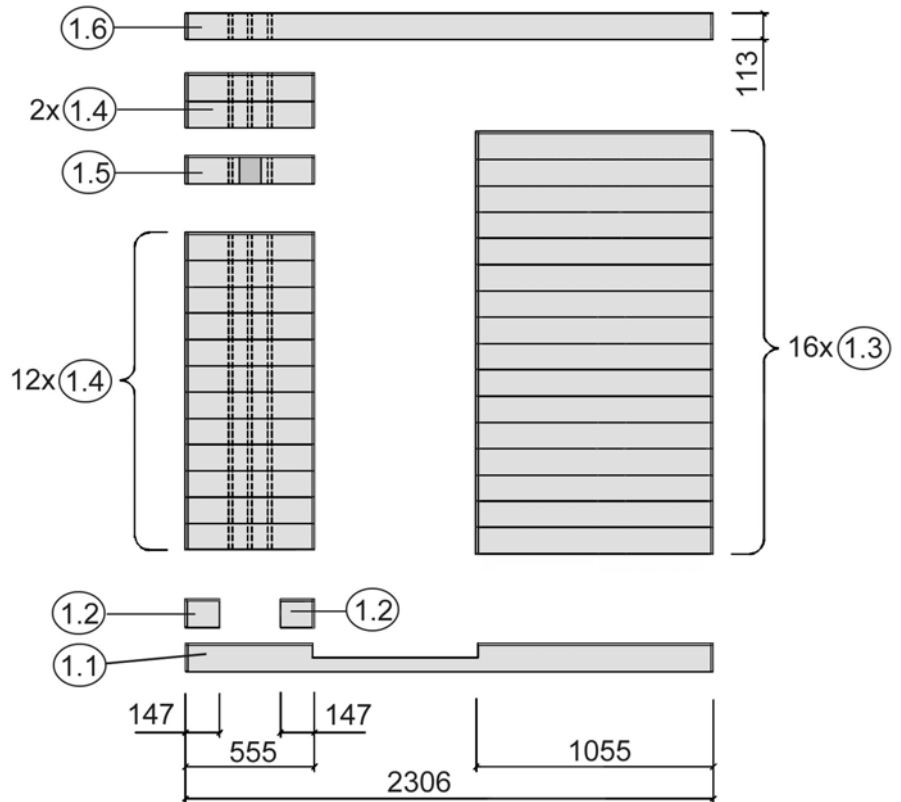


**VARIA 2**



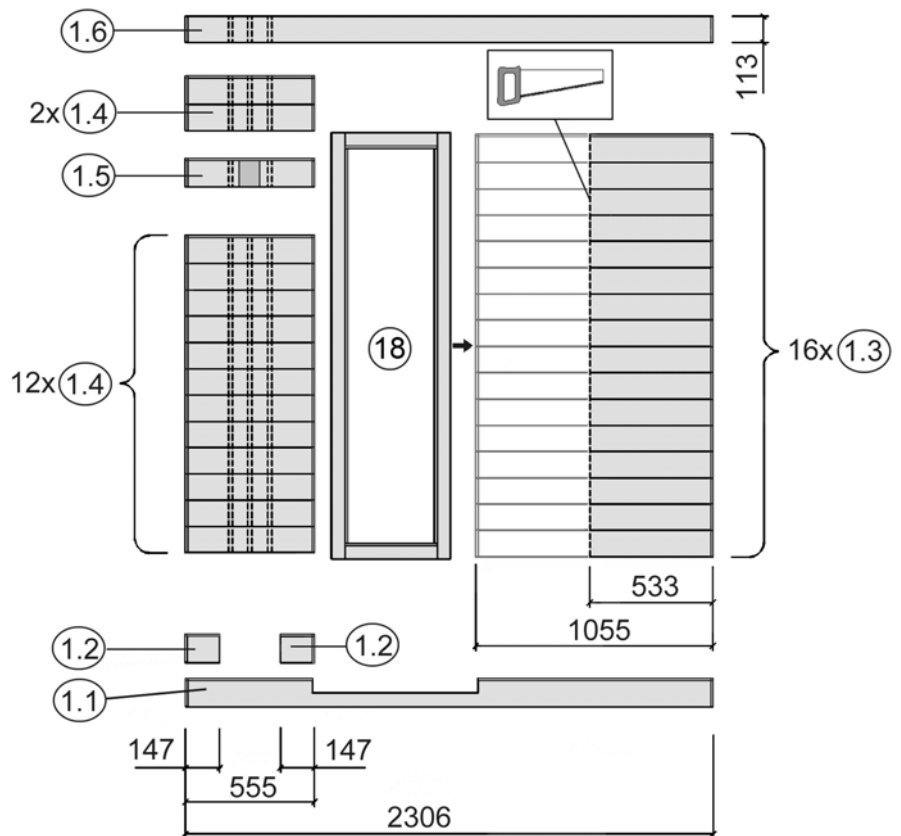
**Art.-Nr.: 531.2520.401xx**

1



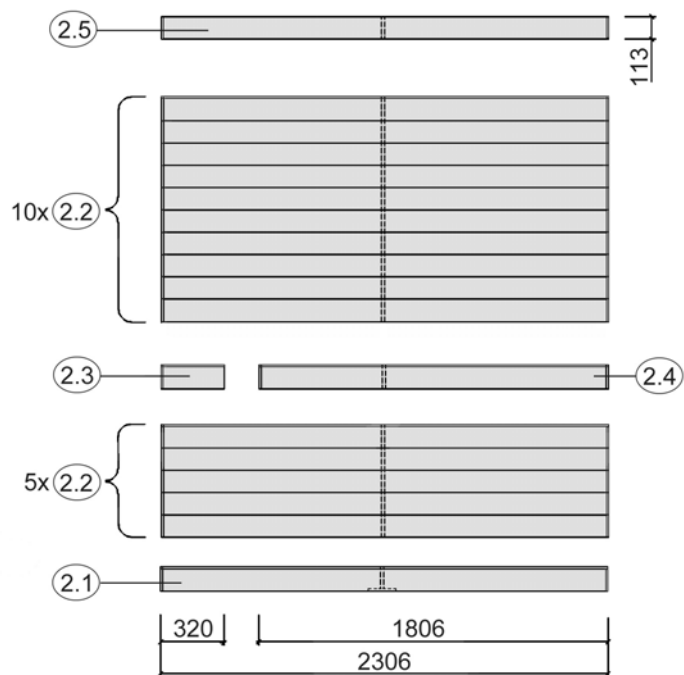
**Art.-Nr.: 531.2520.421xx**

1

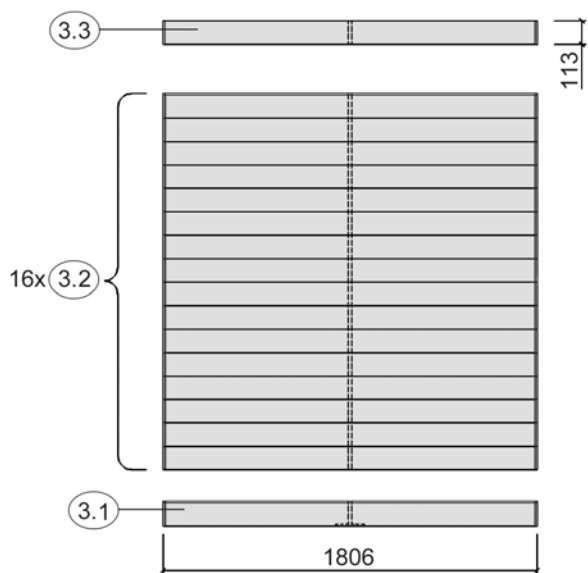


Ansicht von außen  
Angaben in mm

2



3




Ansicht von außen  
Angaben in mm


Pos	Abmessung	Stück	Art.-Nr.	verpackt in
1.1	45/121/2306	1	G530.01.0068	W2832
1.2	45/121/147	2	G530.01.0060	W2832
1.3	45/121/1055	16	G530.01.0071	W2832 / Saunapaket
1.4	45/121/555	14	G530.01.0061	W2832
1.5	45/121/555	1	G530.01.0080	W2832
1.6	45/113/2306	1	G530.01.0069	W2832
2.1	45/121/2306	1	G530.01.0067	W2832
2.2	45/121/2306	15	G530.01.0005	Saunapaket
2.3	45/121/320	1	G530.01.0011	W2832
2.4	45/121/1806	1	G530.01.0013	W2832
2.5	45/113/2306	1	G530.01.0070	W2832
3.1	45/121/1806	2	G530.01.0064	Saunapaket
3.2	45/121/1806	32	G530.01.0003	Saunapaket
3.3	45/113/1806	2	G530.01.0027	Saunapaket

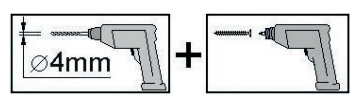
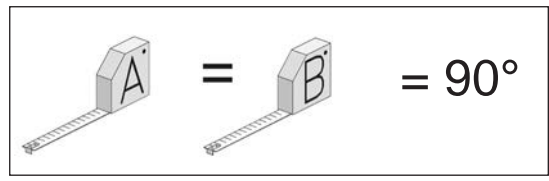
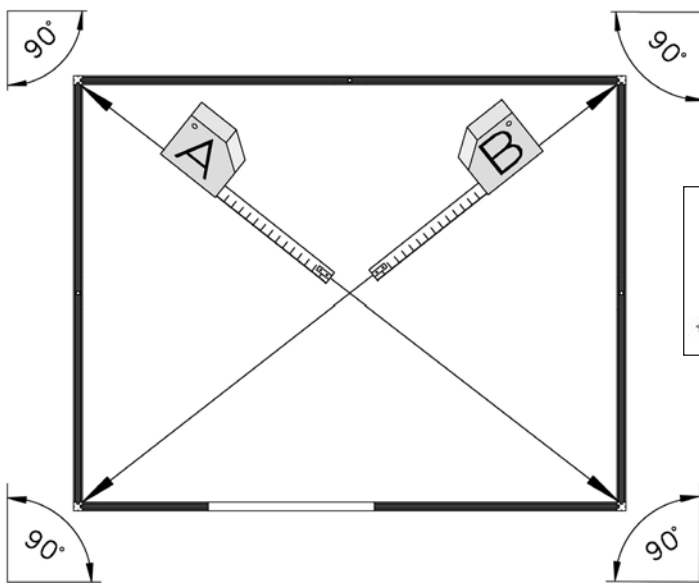
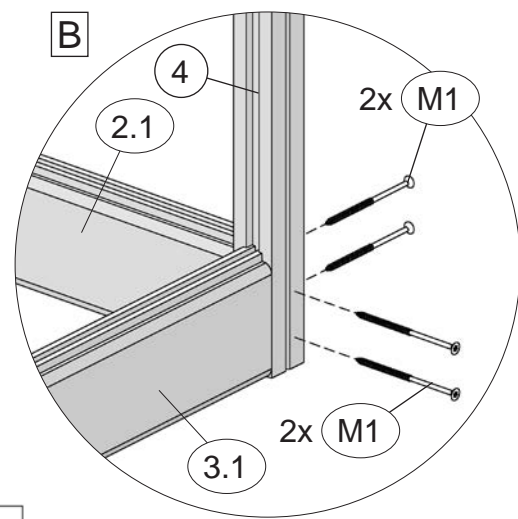
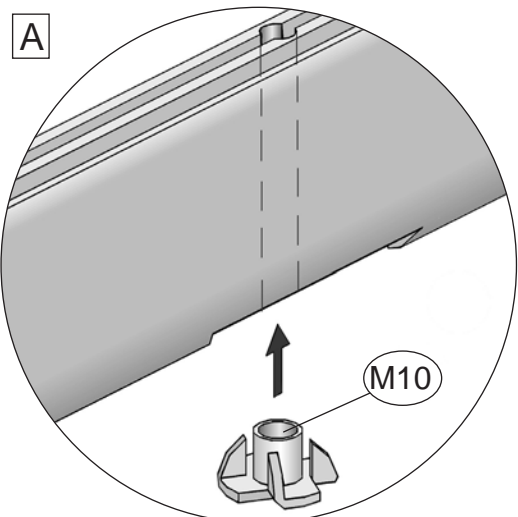
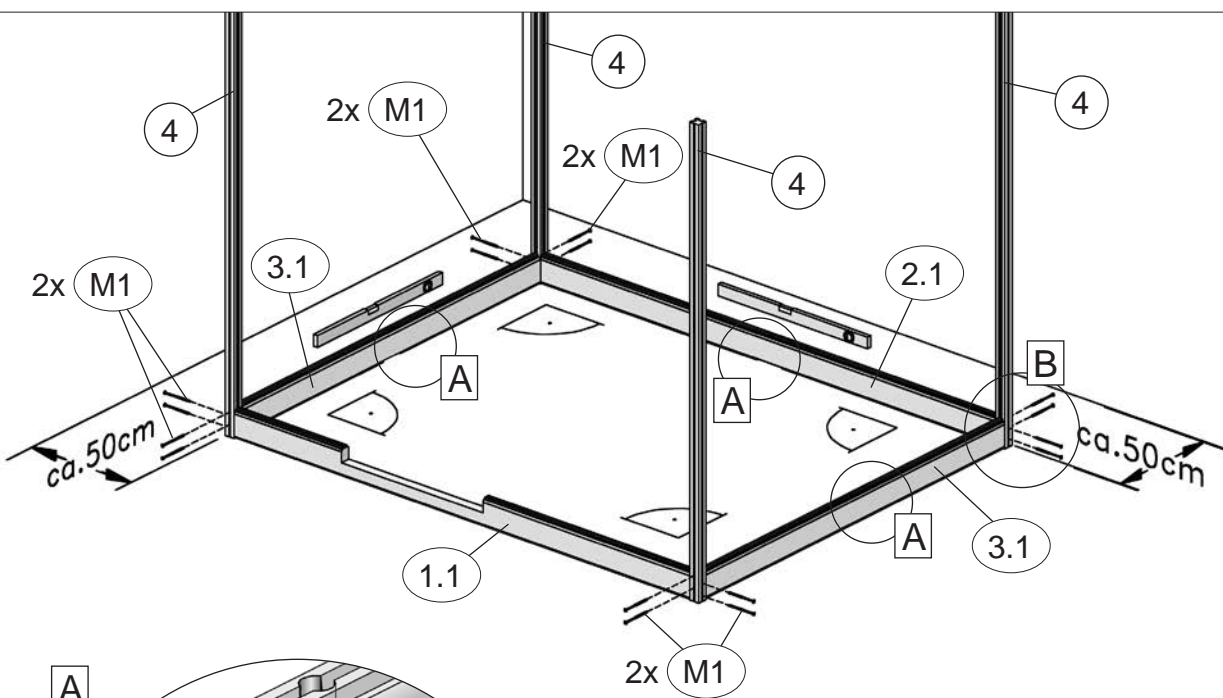
**1**

**Art.-Nr.: 531.2520.401xx**

**Art.-Nr.: 531.2520.421xx**

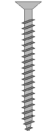
	M1	5,0 x 100

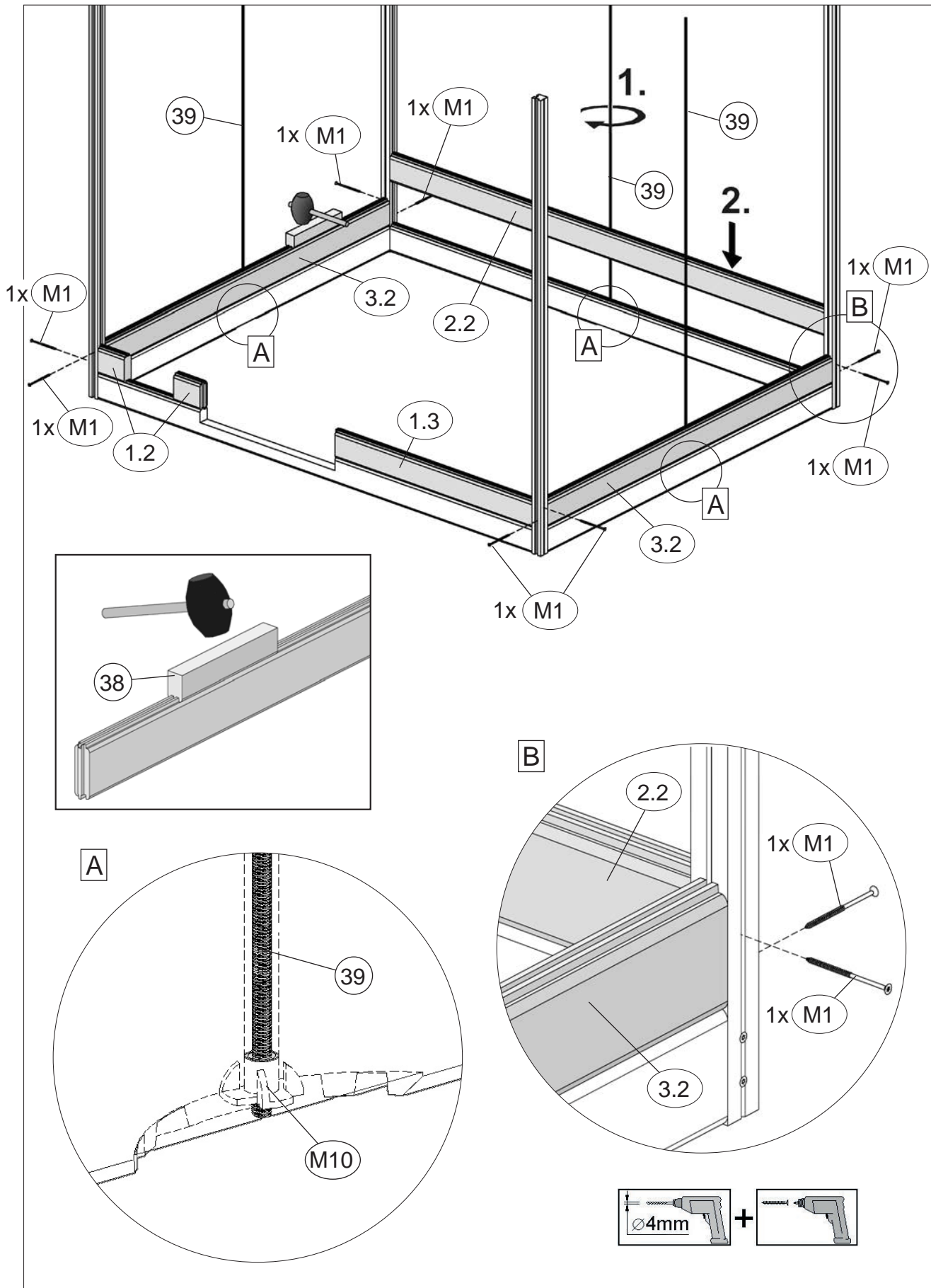
	M10	M8

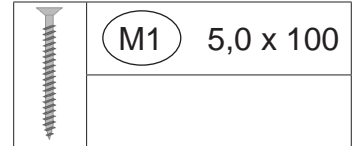
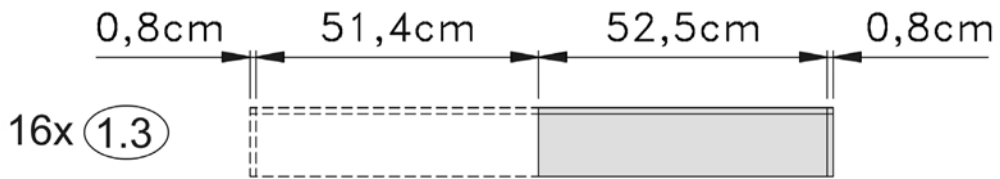
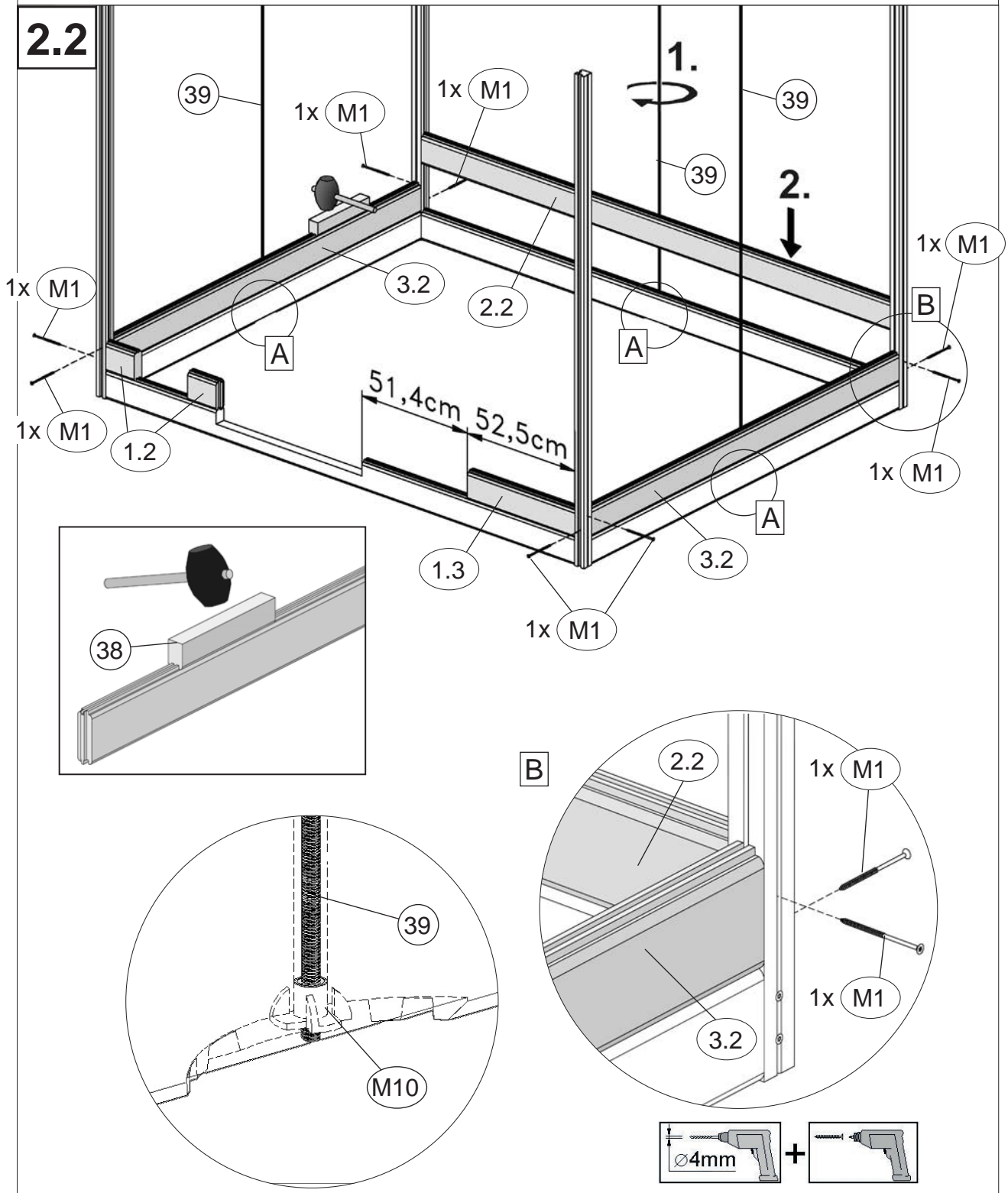


**2**

Art.-Nr.: 531.2520.401xx

	M1	5,0 x 100
---	----	-----------

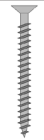


**2****Art.-Nr.: 531.2520.421xx****2.1****2.2**



# 3

Art.-Nr.: 531.2520.401xx

	M1 5,0 x 100
---	--------------

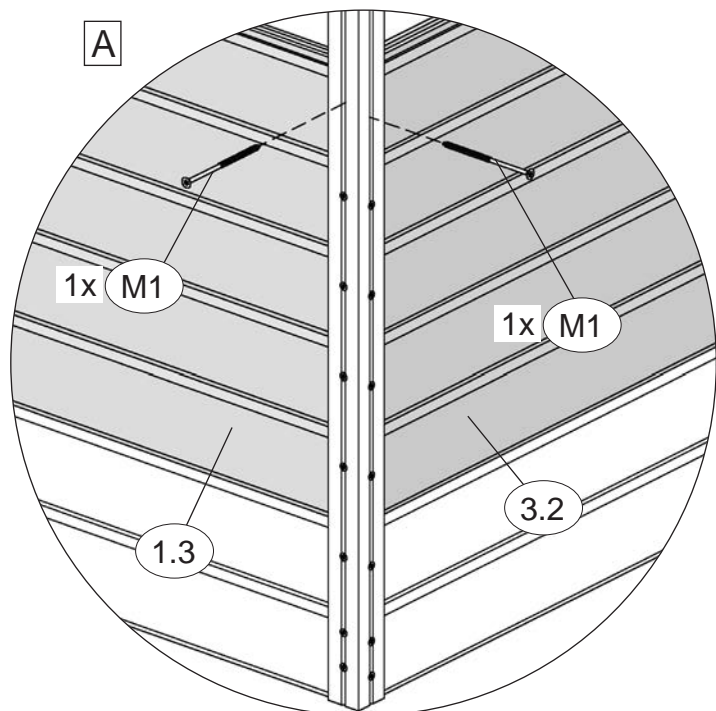
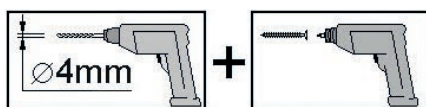
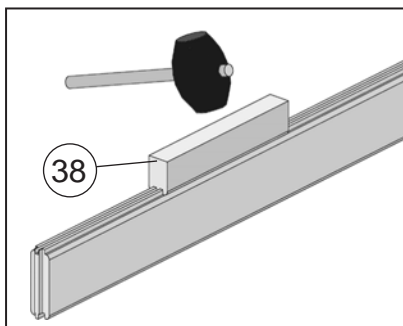
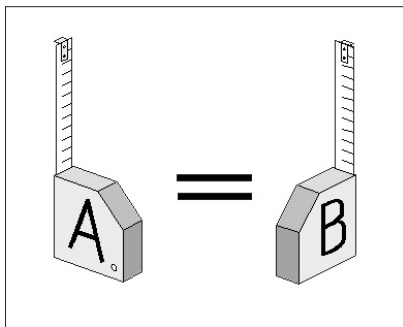
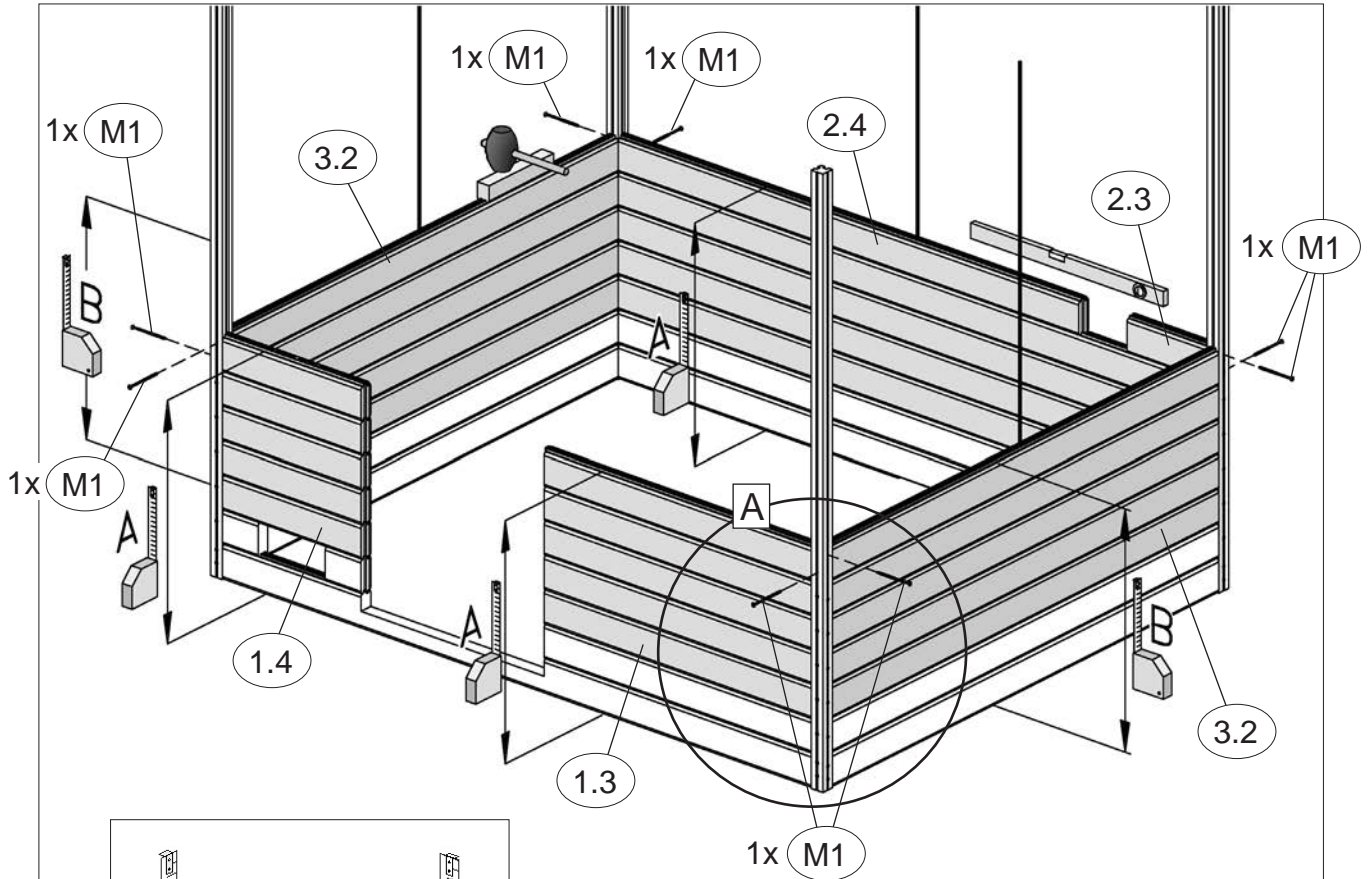
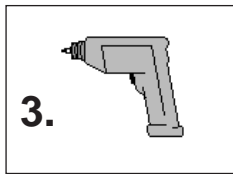
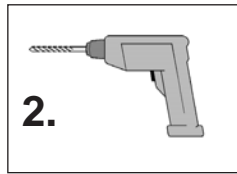
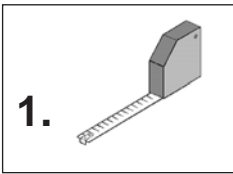
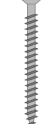
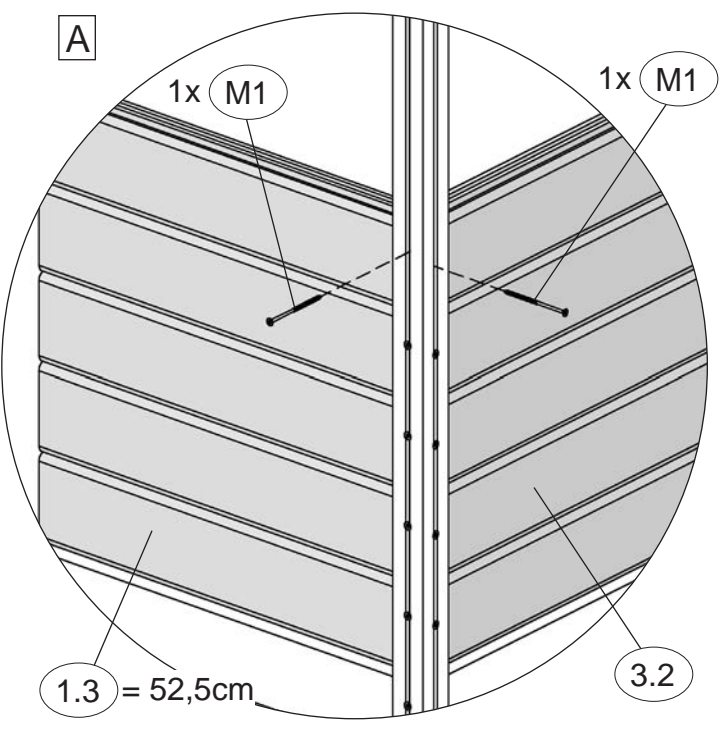
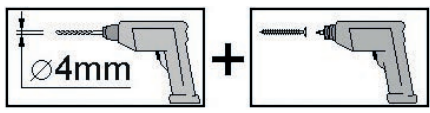
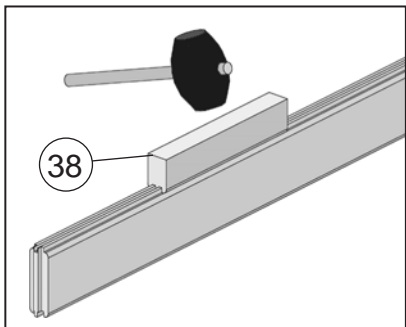
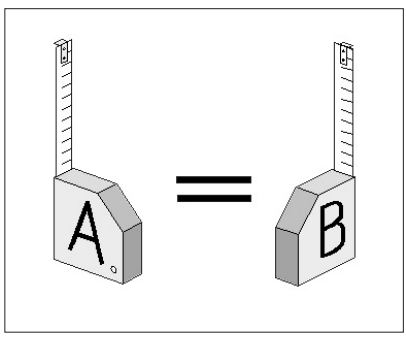
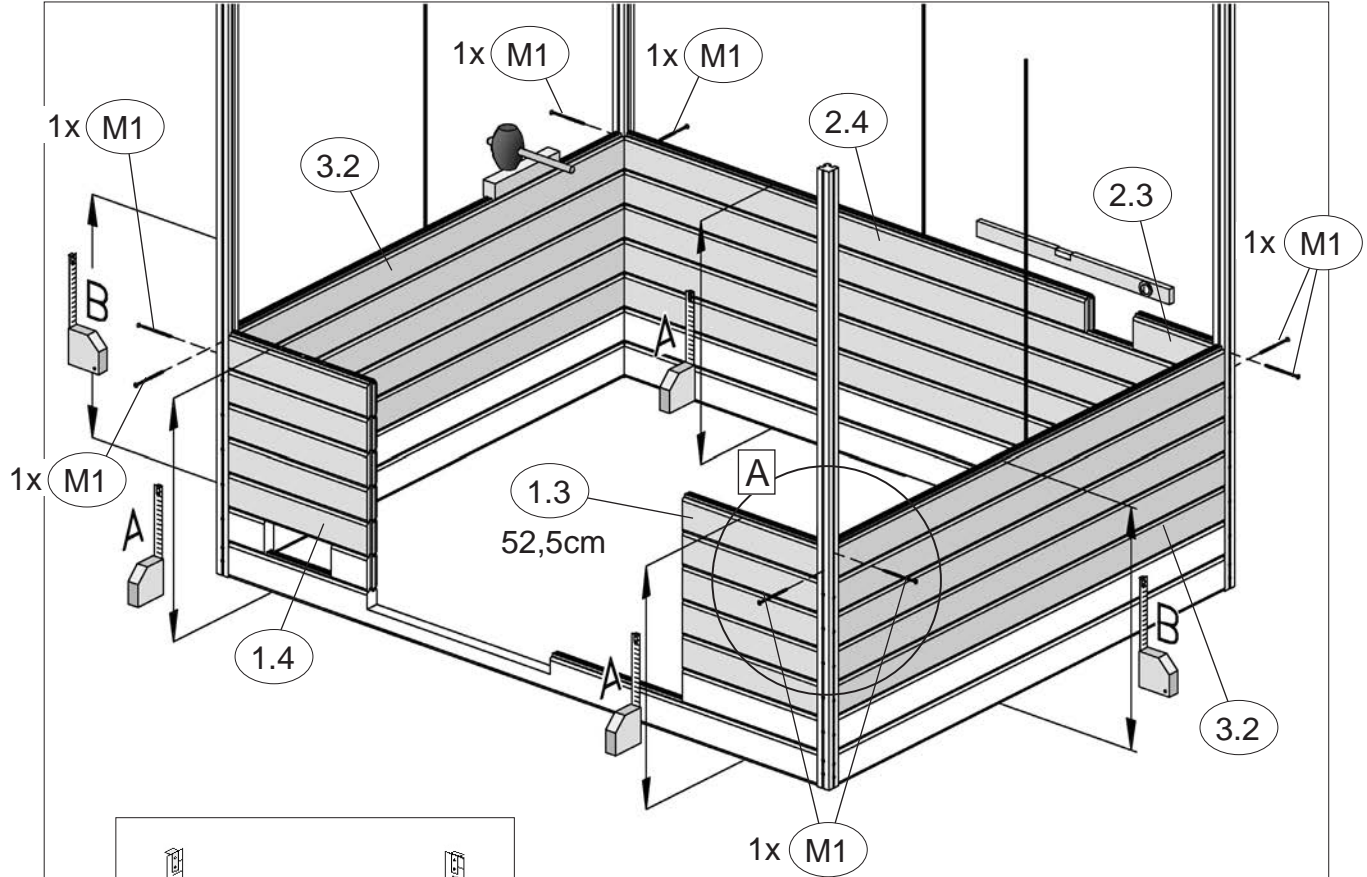
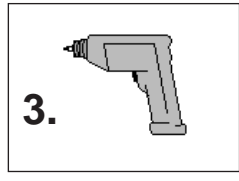
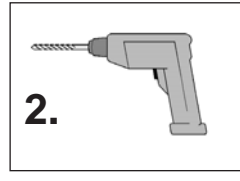
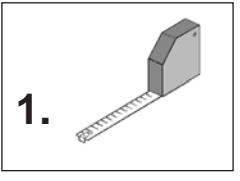


Abb.: 531.2520.401xx

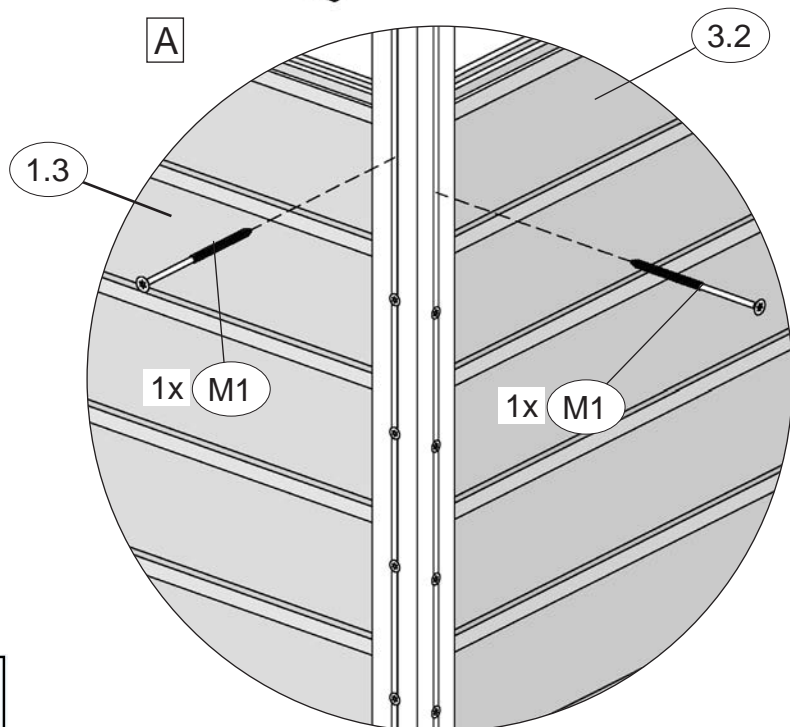
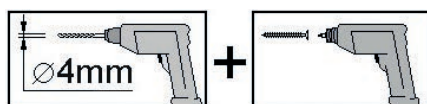
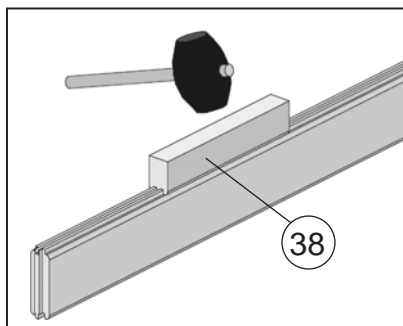
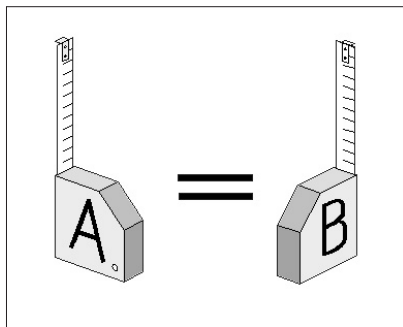
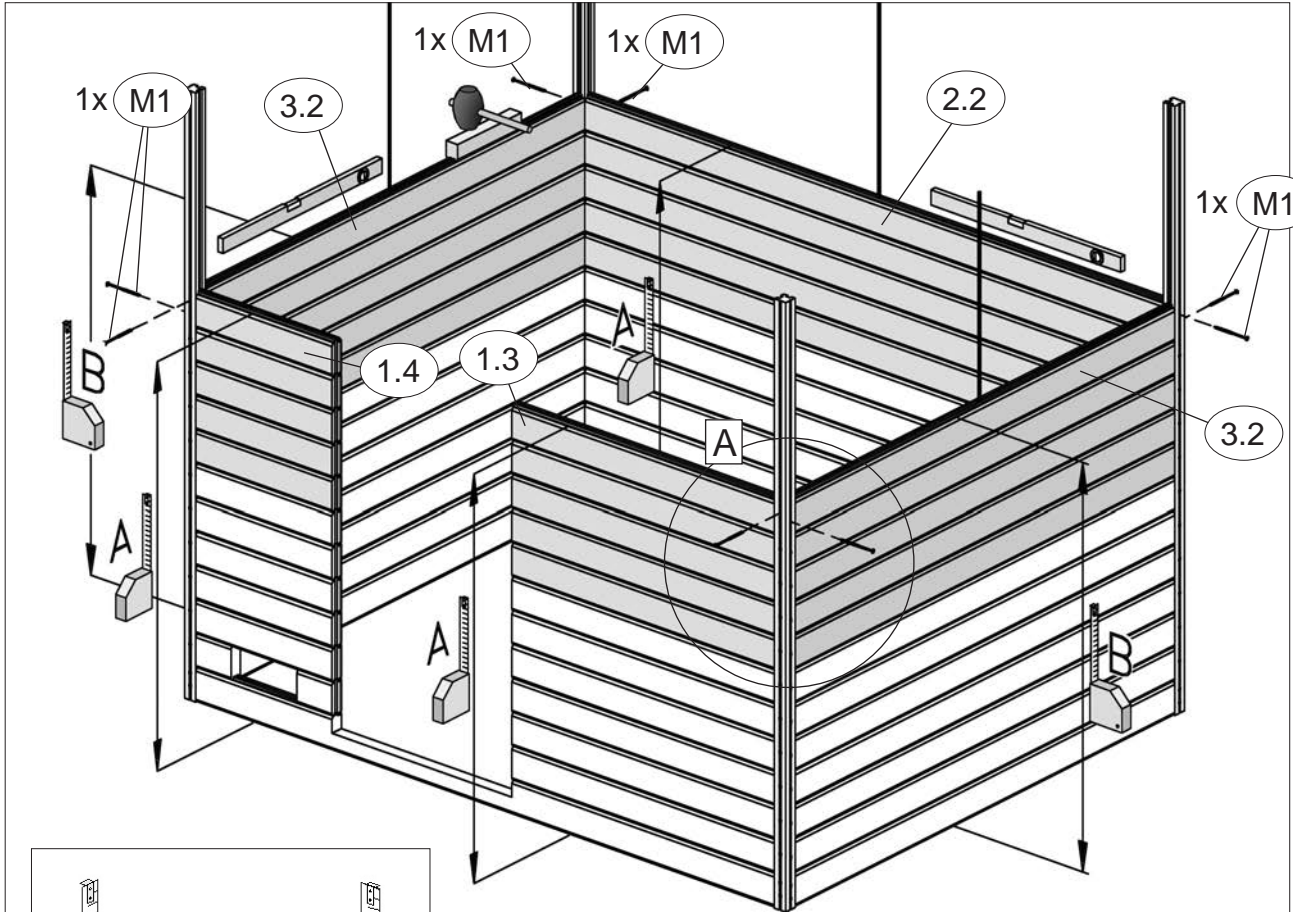
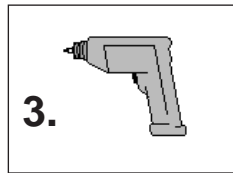
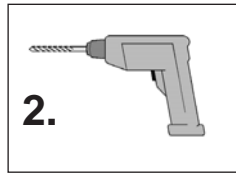
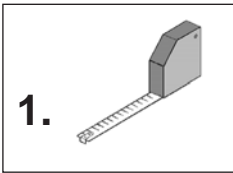
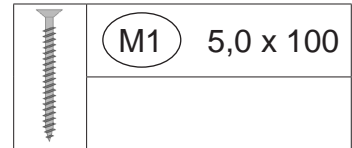
**3** Art.-Nr.: 531.2520.421xx

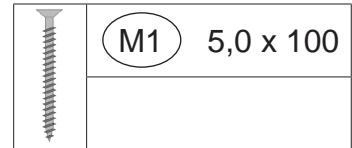
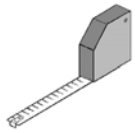
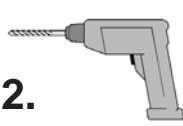
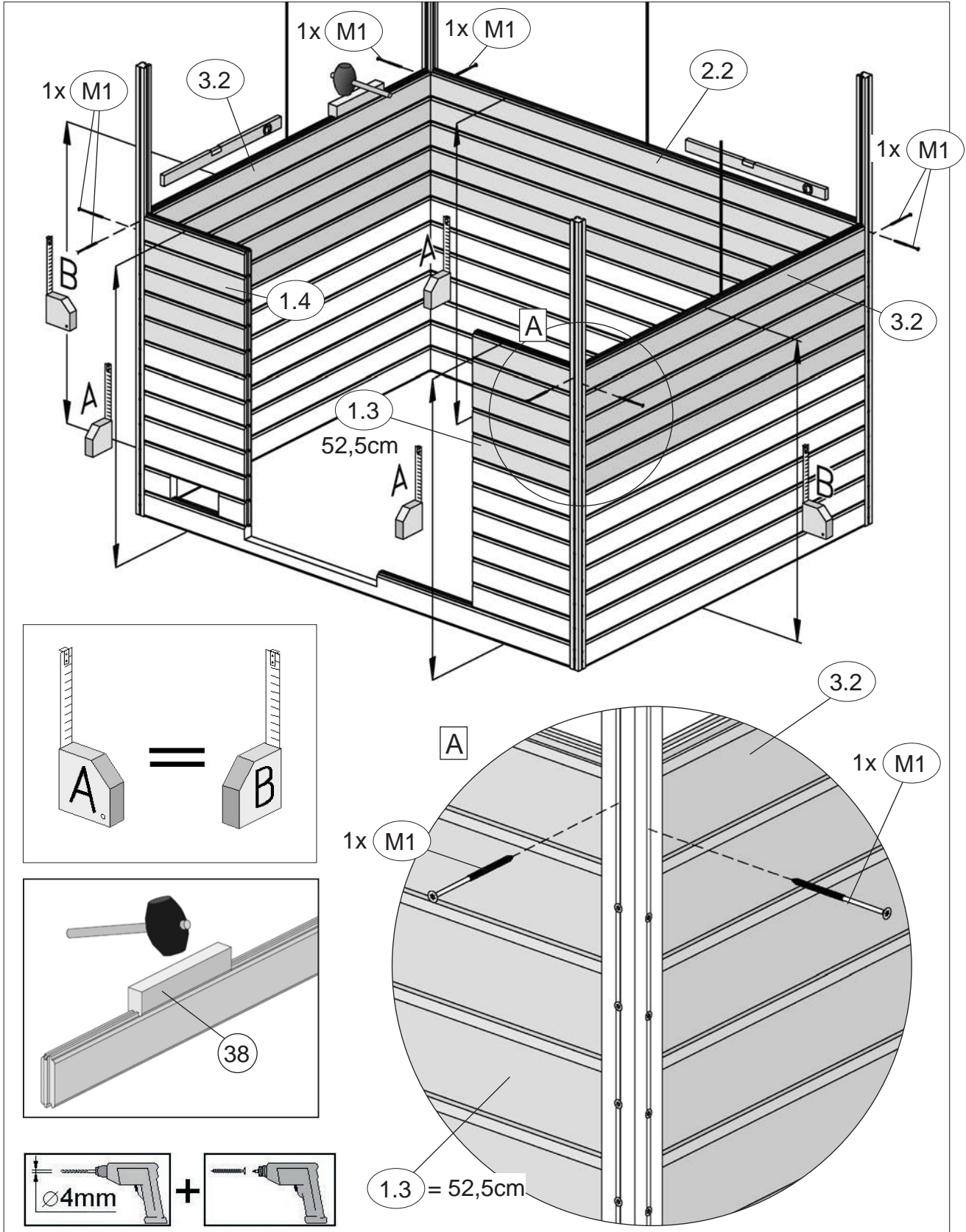
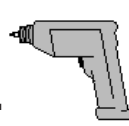
	M1 5,0 x 100
---	--------------



4


Art.-Nr.: 531.2520.401xx





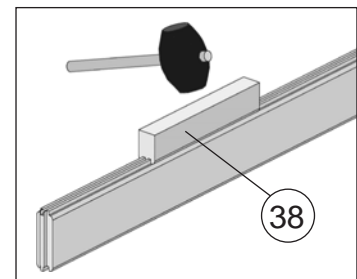
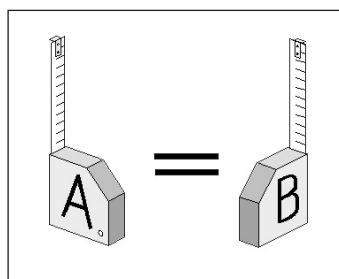
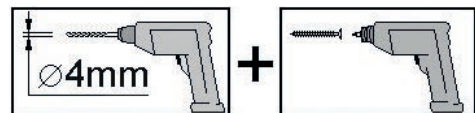
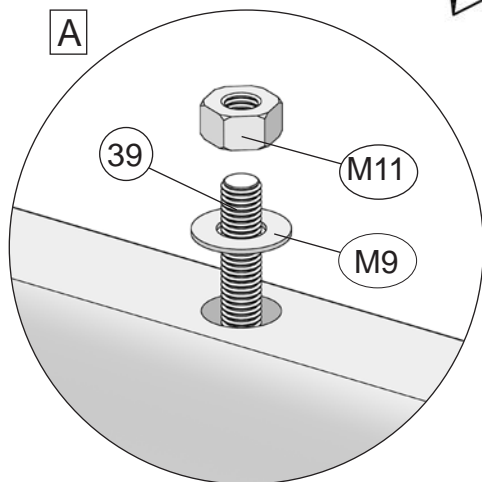
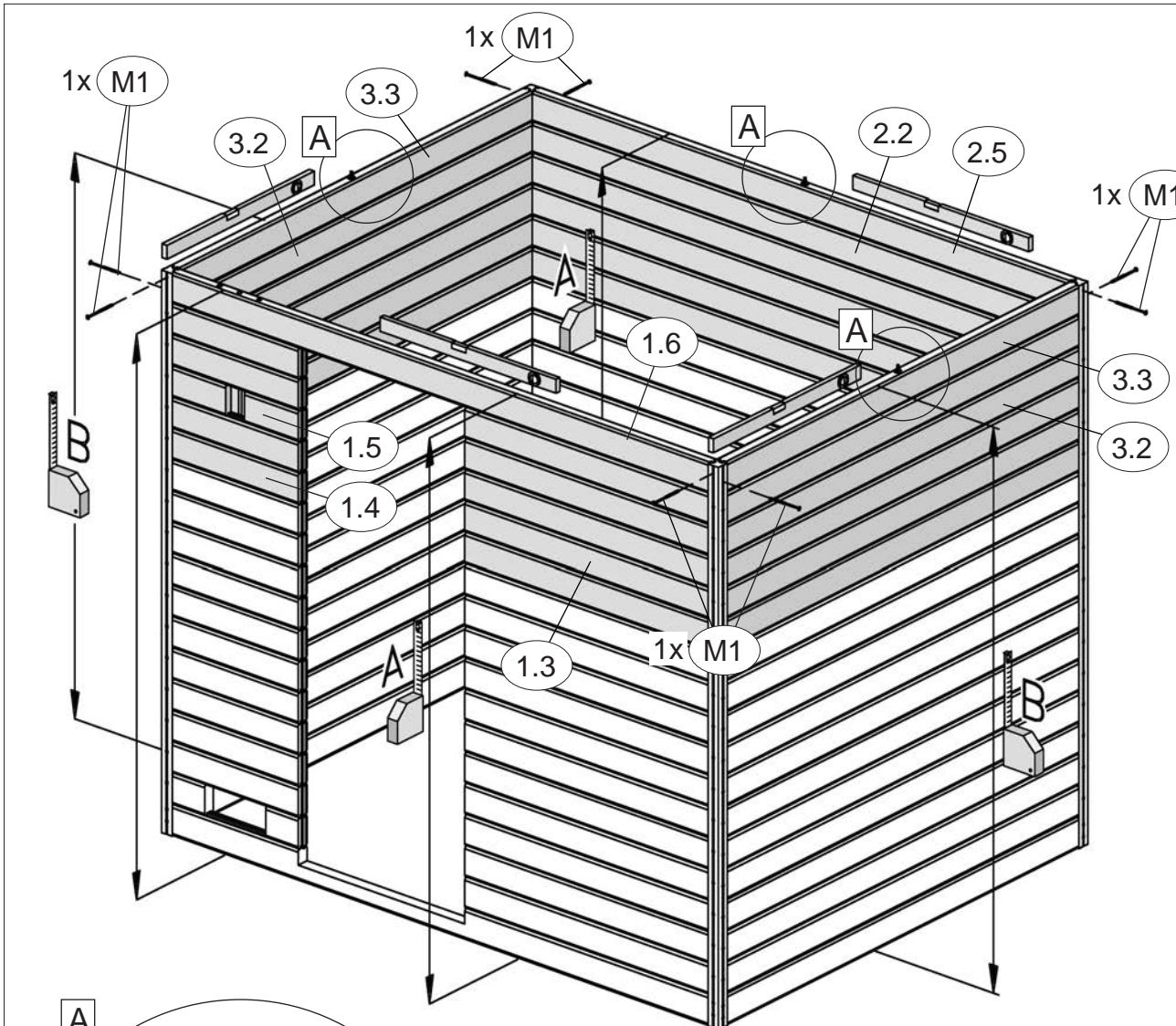
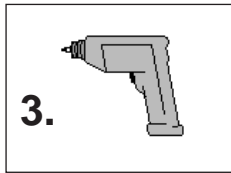
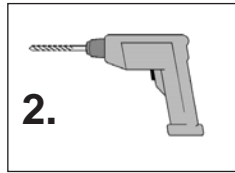
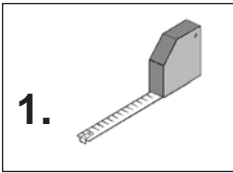
**4****Art.-Nr.: 531.2520.421xx****1.****2.****3.**

**5**


Art.-Nr.: 531.2520.401xx

	M1	5,0 x 100

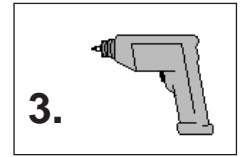
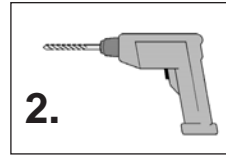
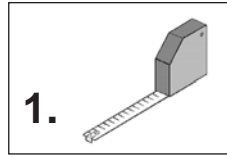
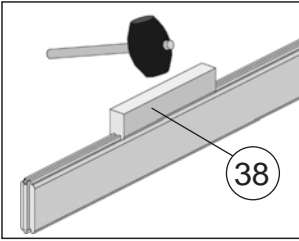
	M9	8,4
	M11	M8



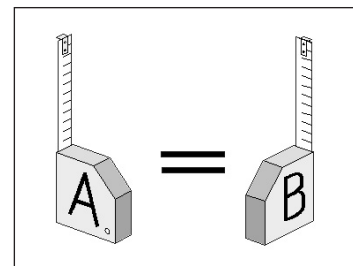
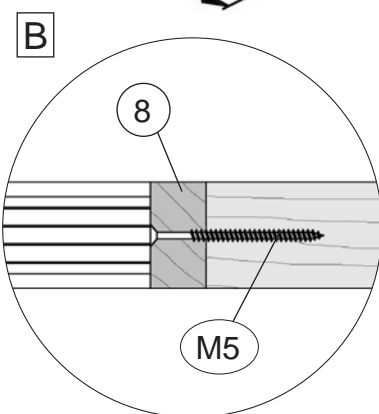
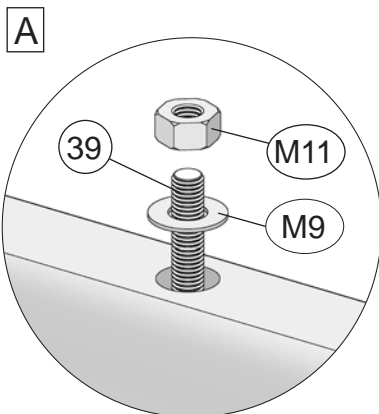
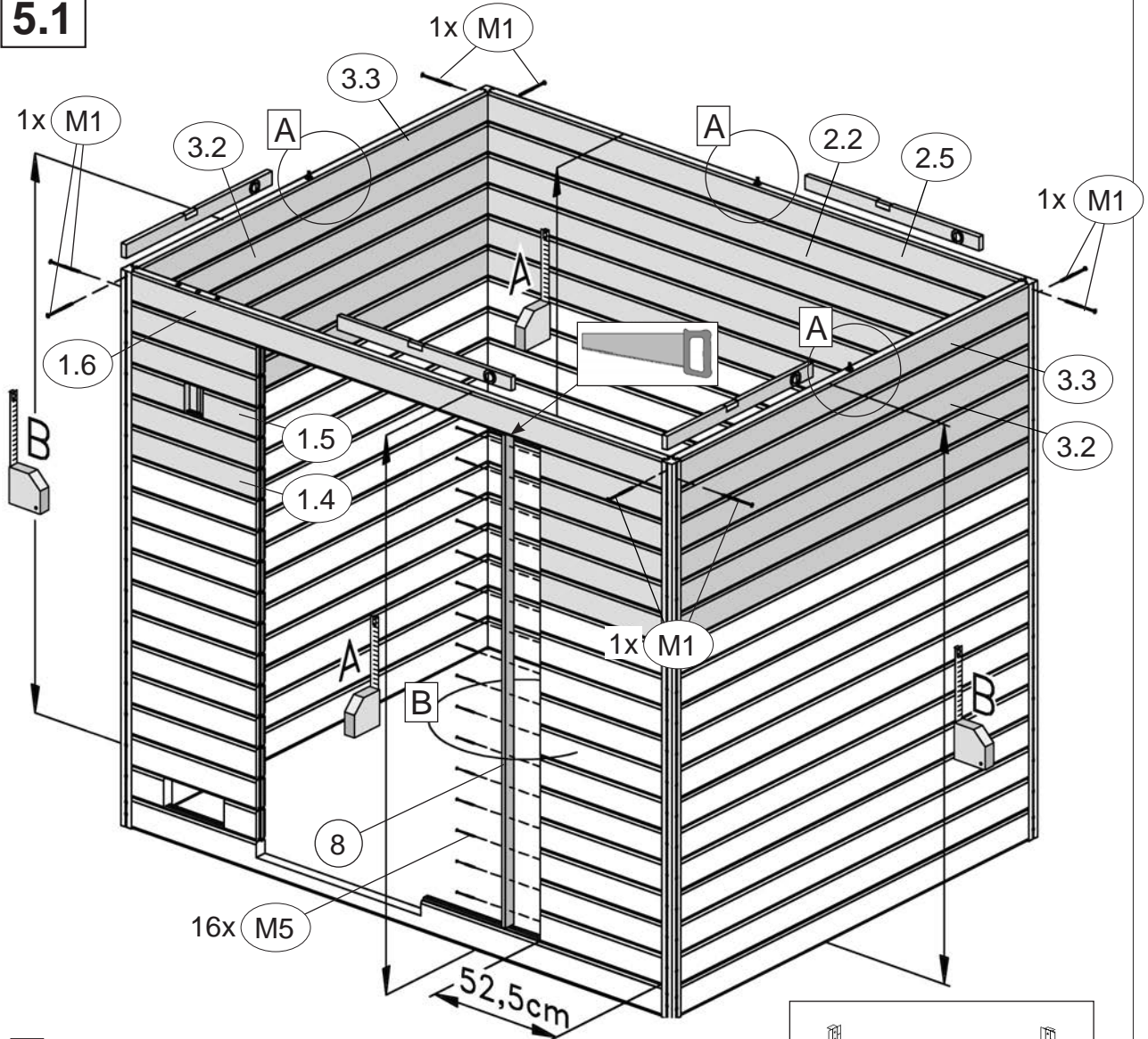
**5** Art.-Nr.: 531.2520.421xx

	M1	5,0 x 100
	M5	4,0 x 60

	M9	8,4
	M11	M8

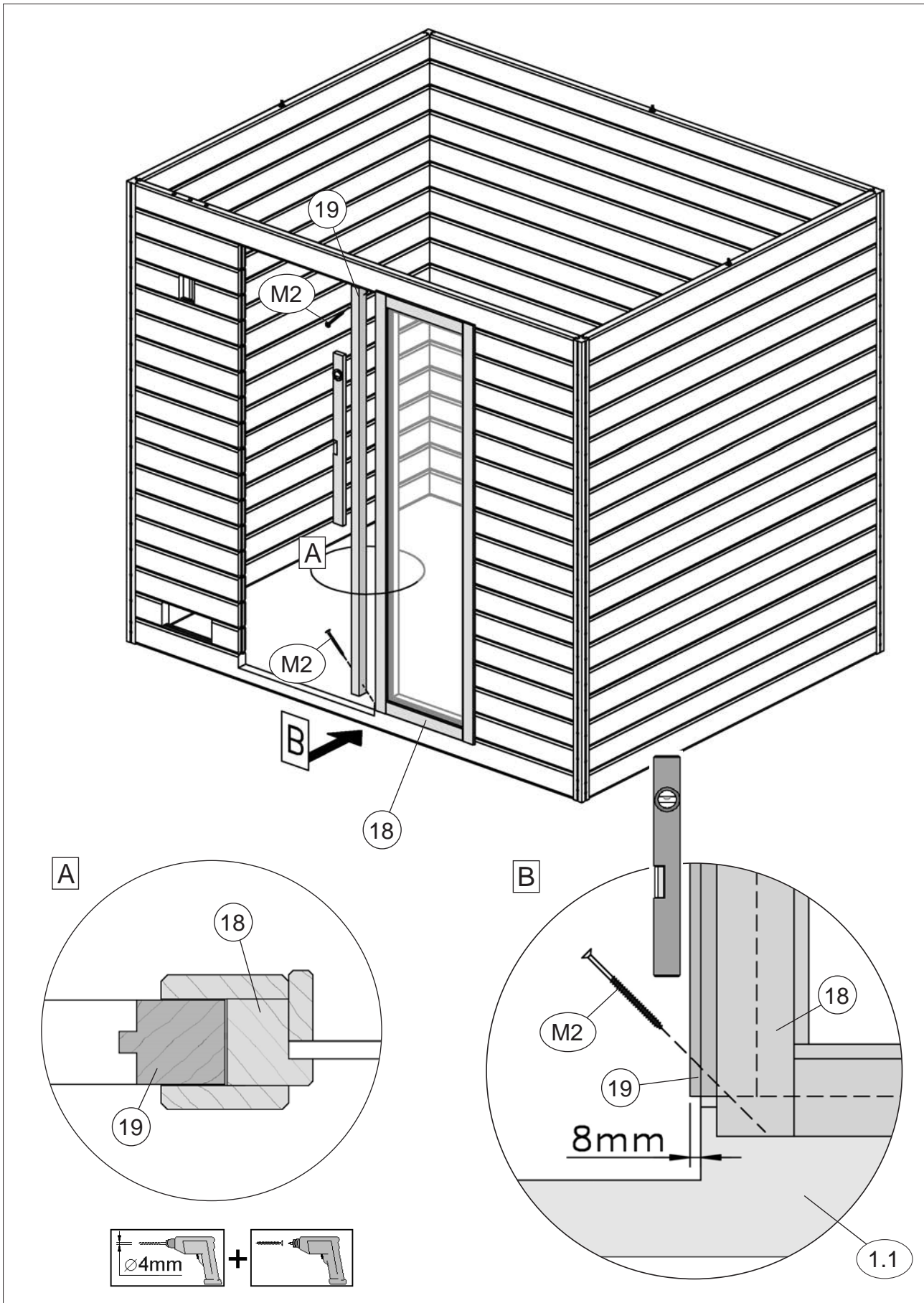
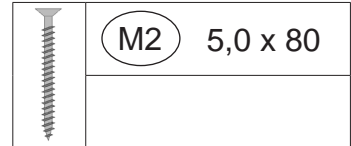


**5.1**

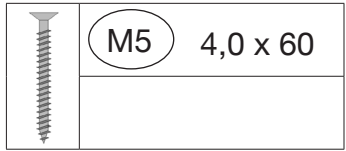


5.2

Art.-Nr.: 531.2520.421xx

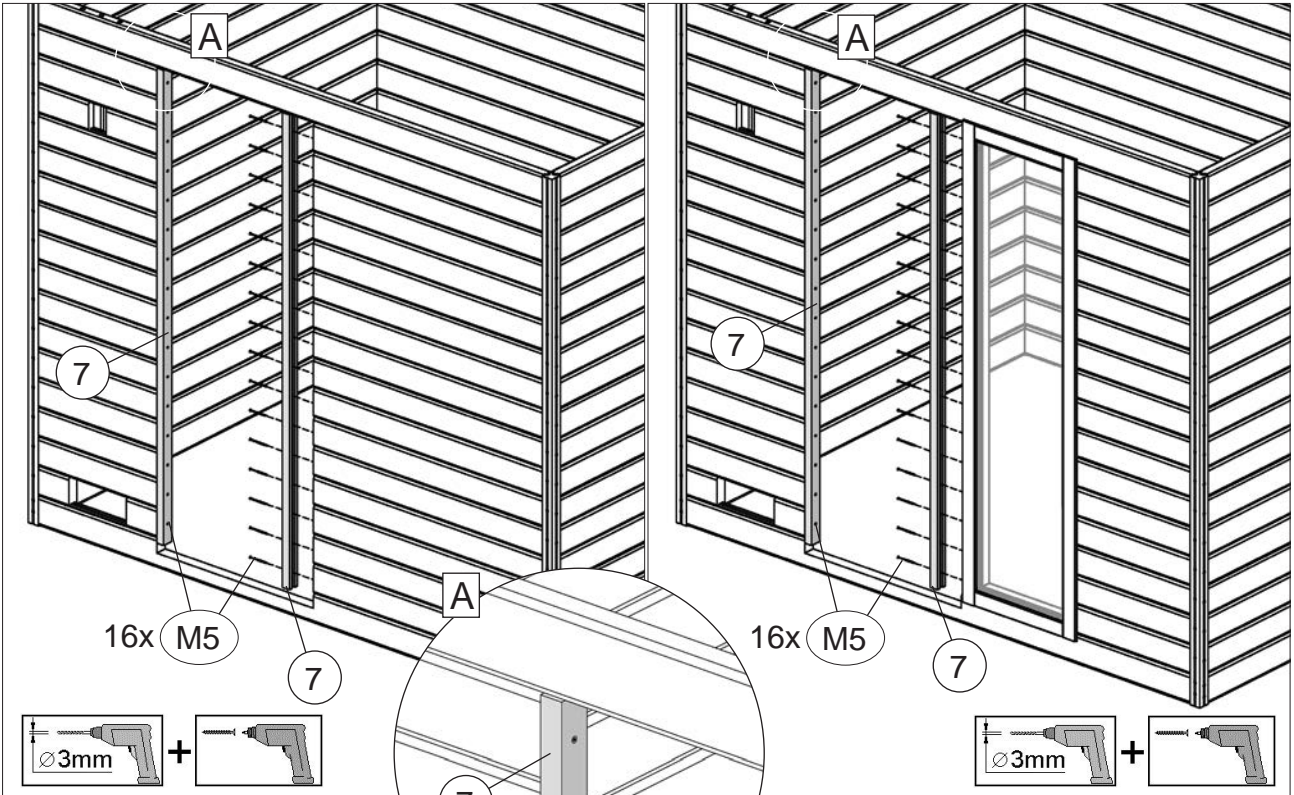


**6**



**Art.-Nr.: 531.2520.401xx**

**Art.-Nr.: 531.2520.421xx**



**7**

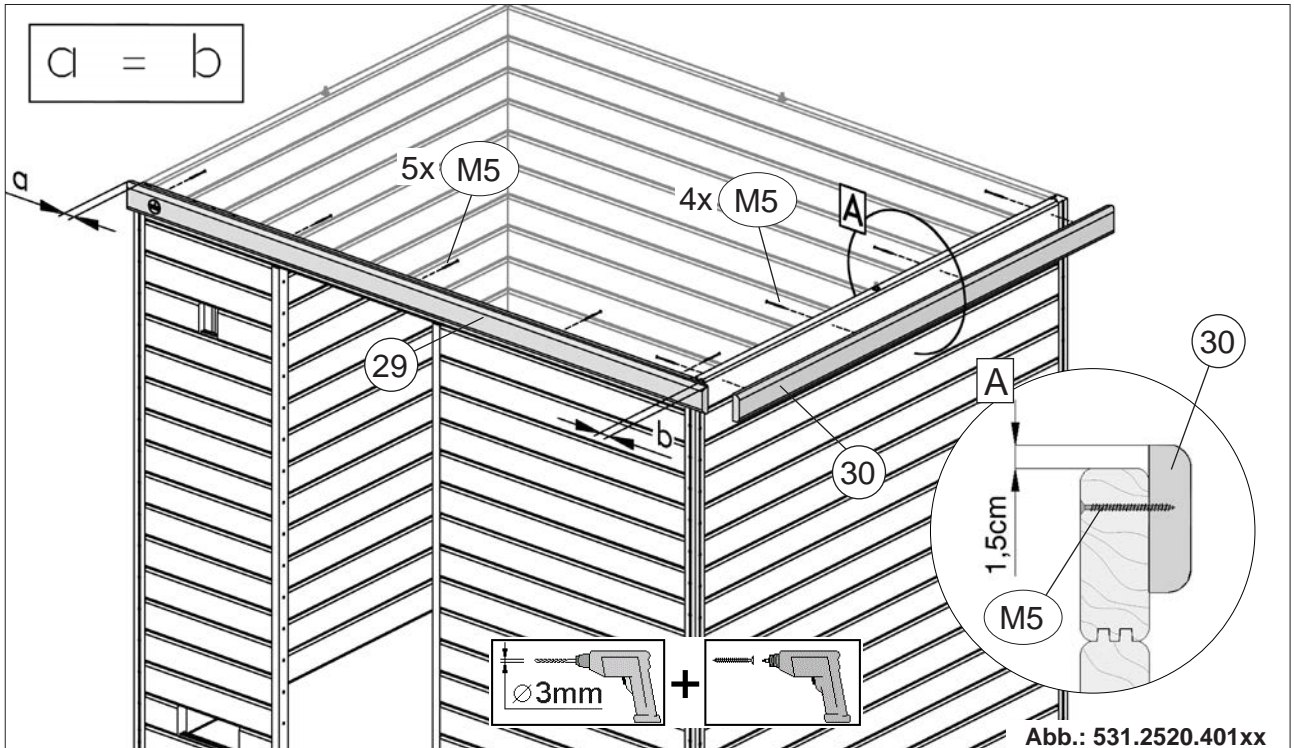
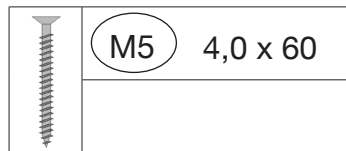


Abb.: 531.2520.401xx



8

	M8	1,8 x 40
---	----	----------

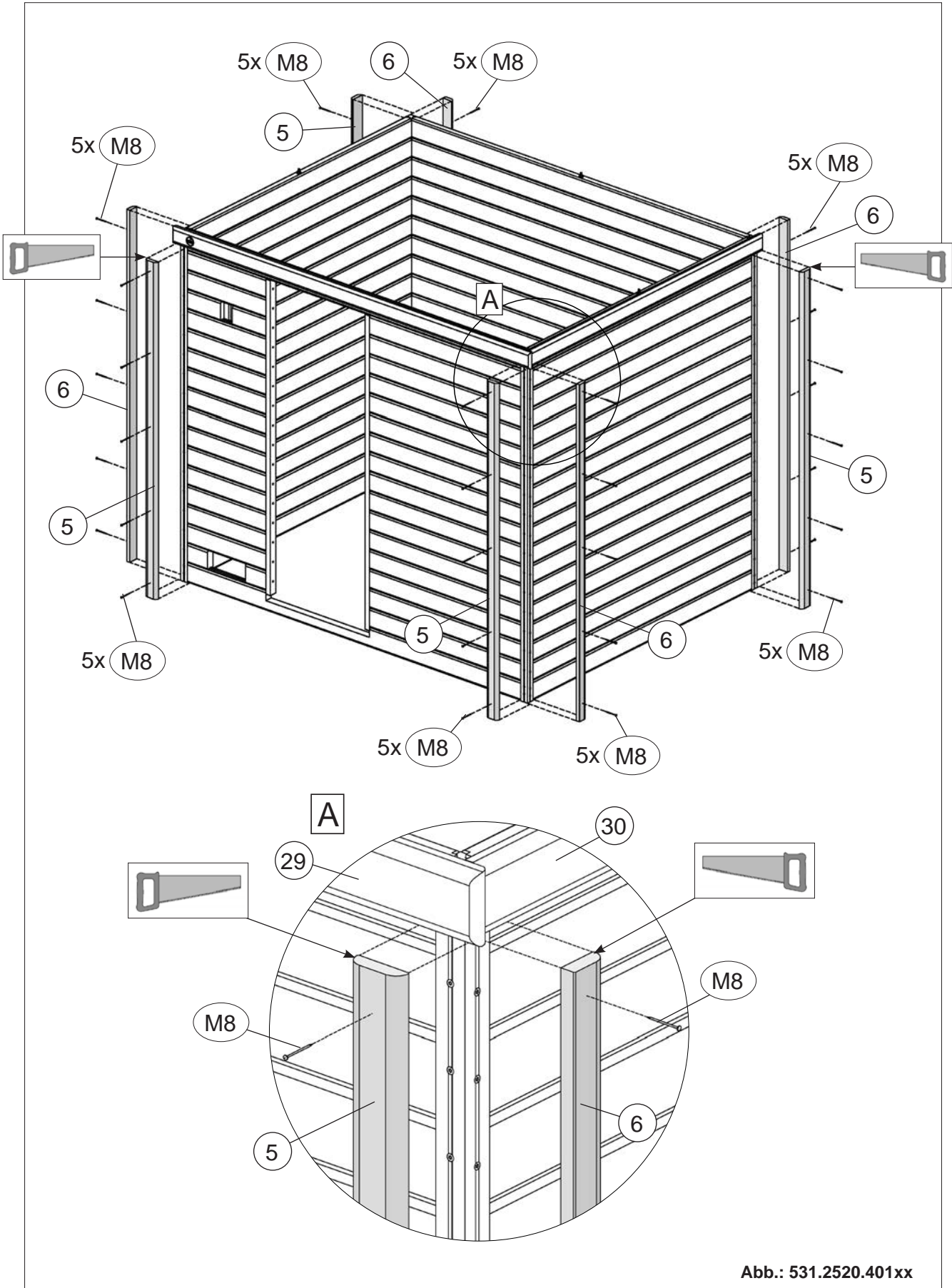
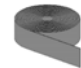
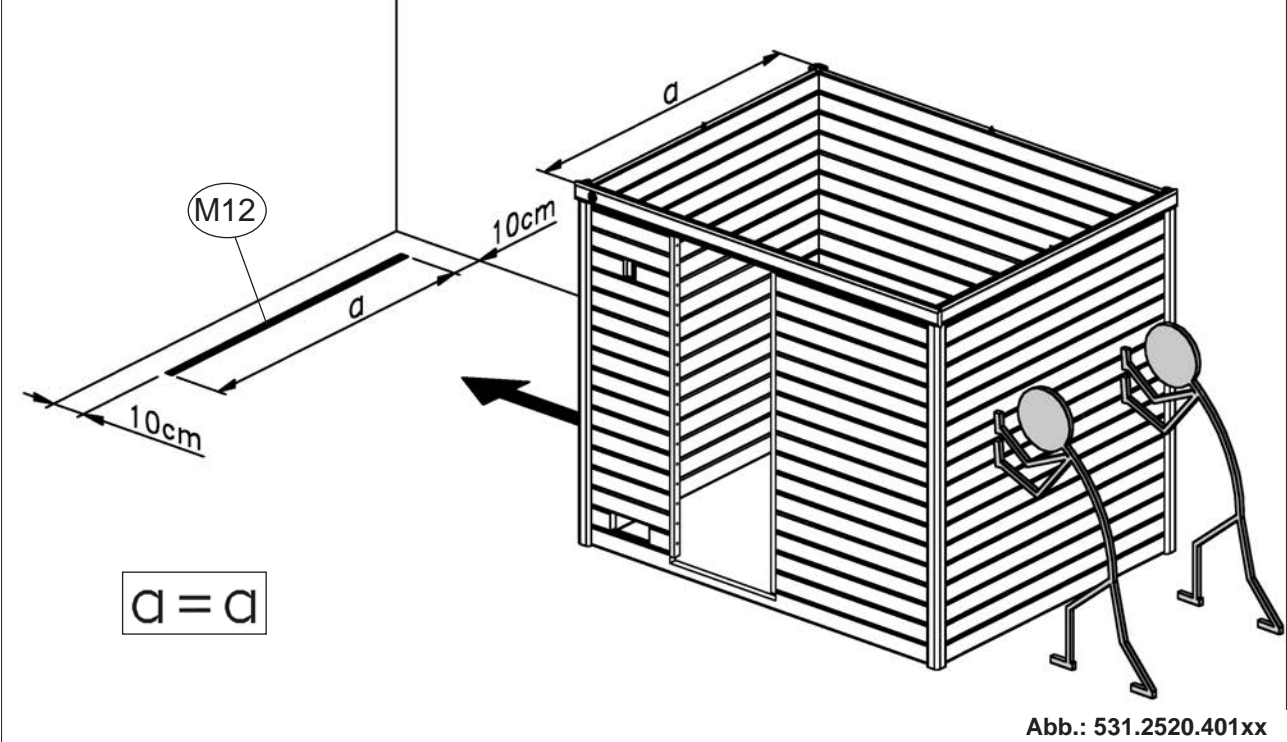


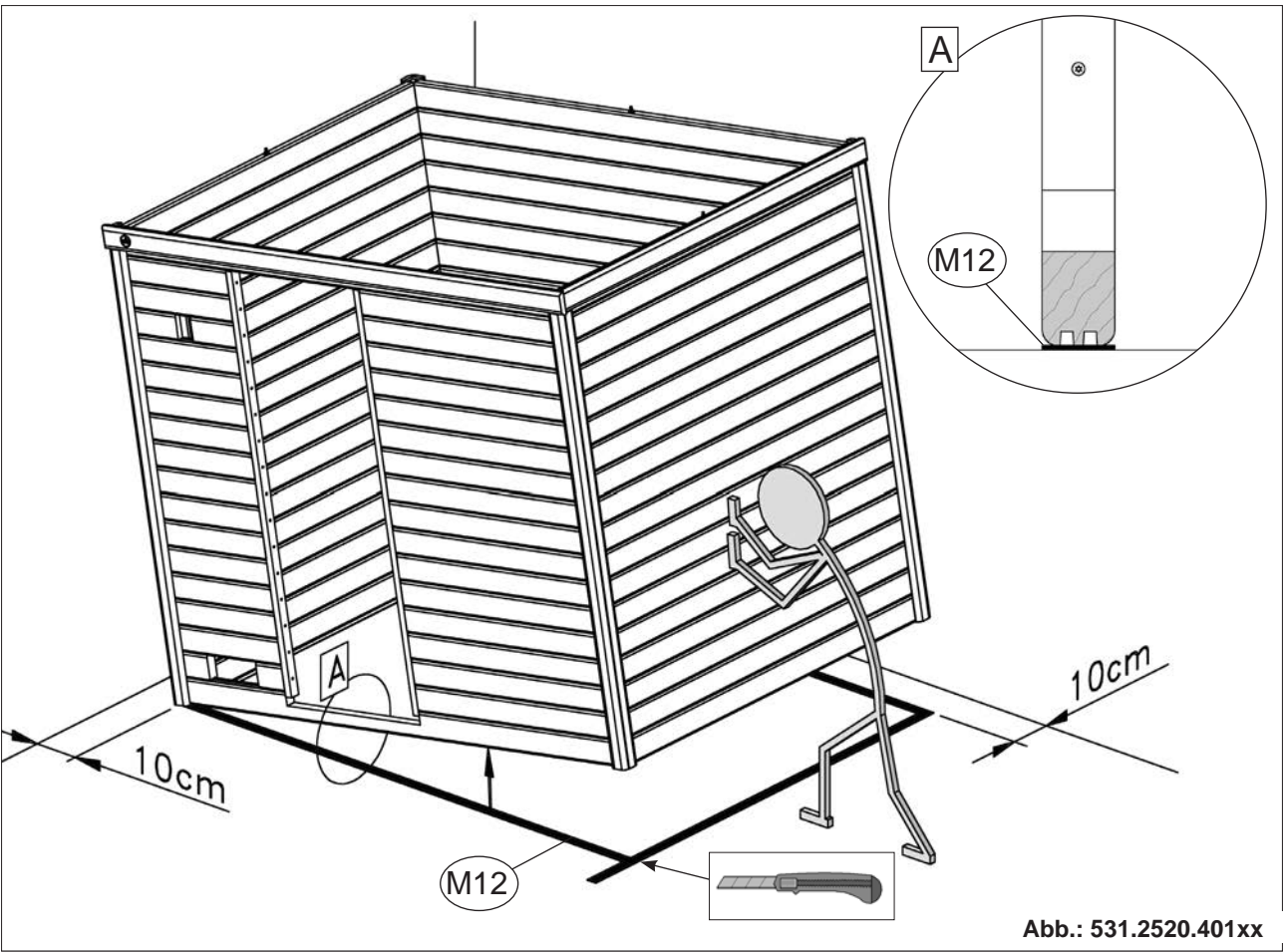
Abb.: 531.2520.401xx

# 9.1

	M12	10m

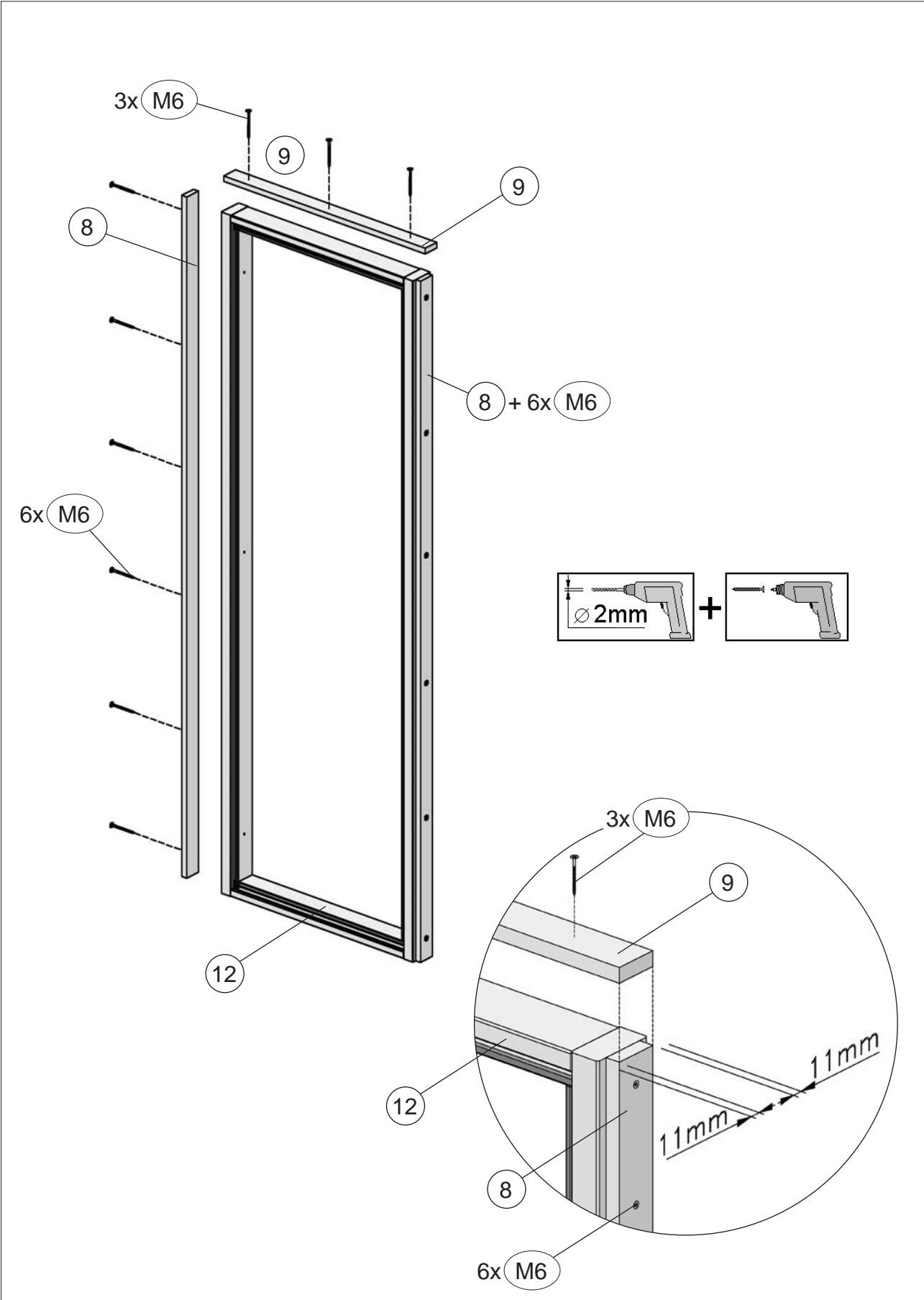


# 9.2

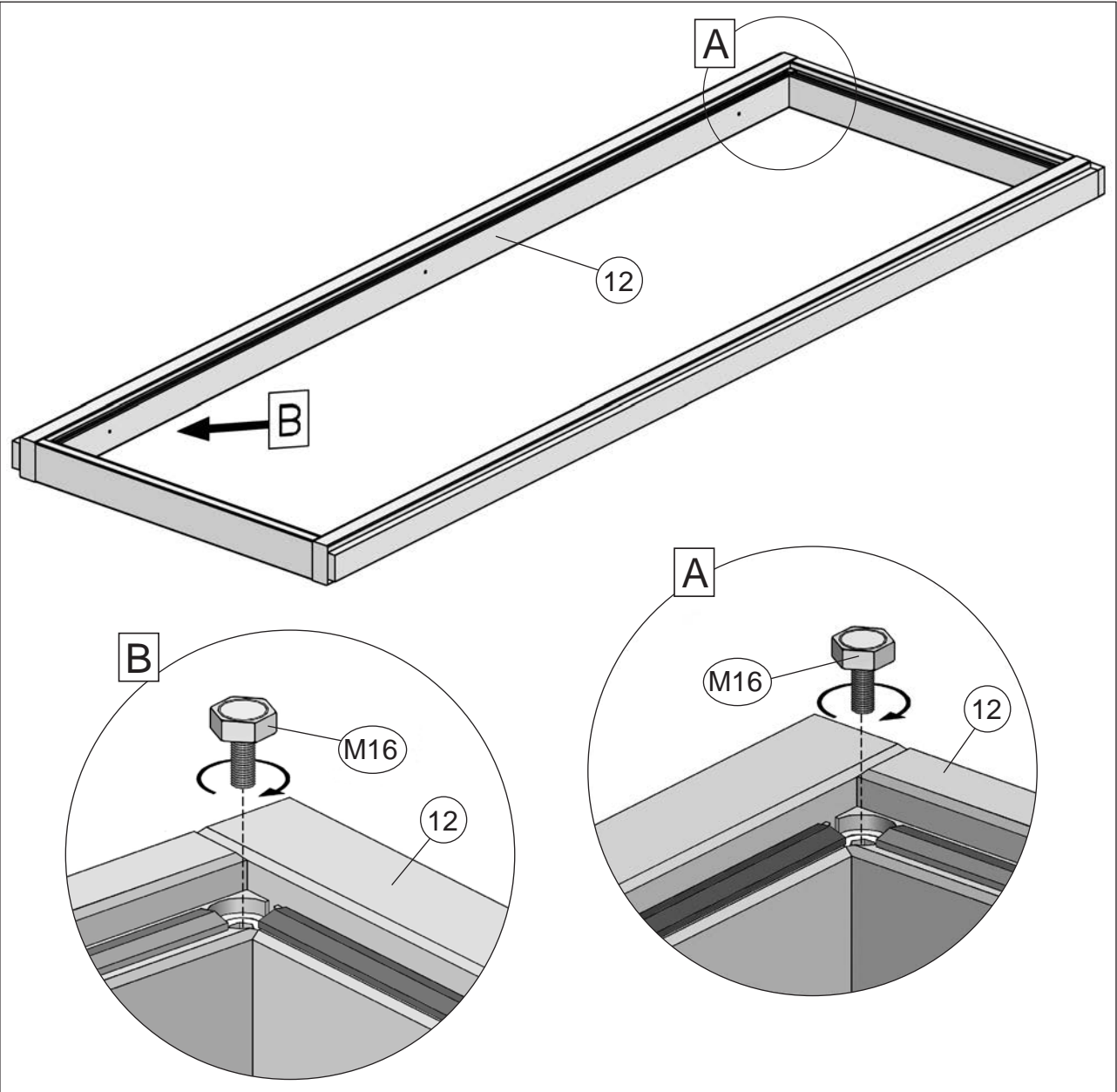
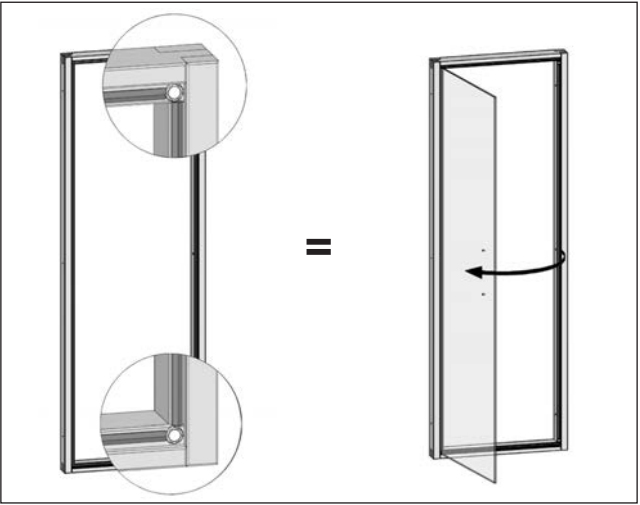
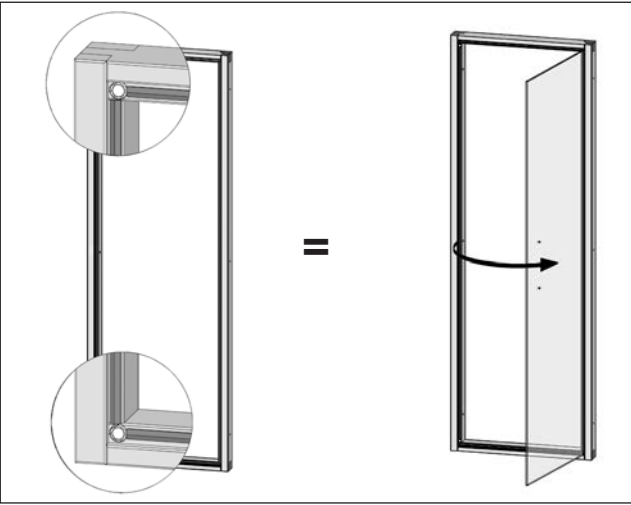


10

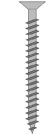
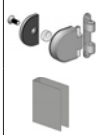
	M6 3,5 x 35

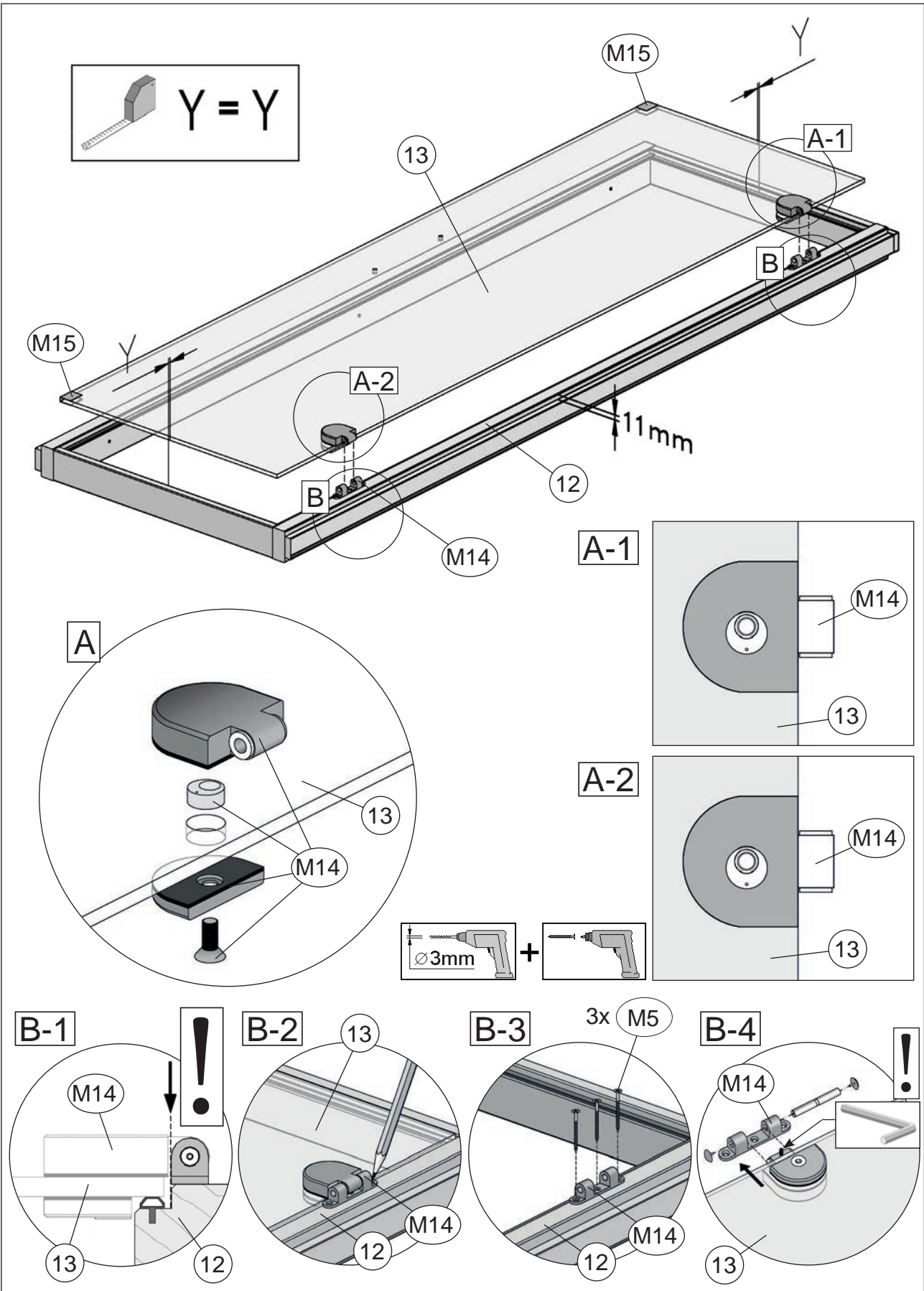


11



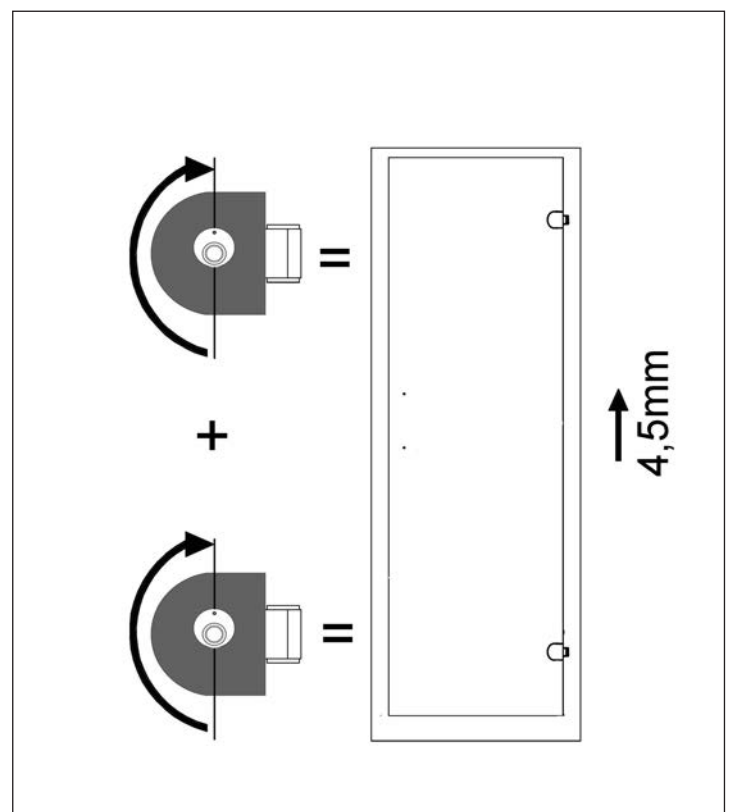
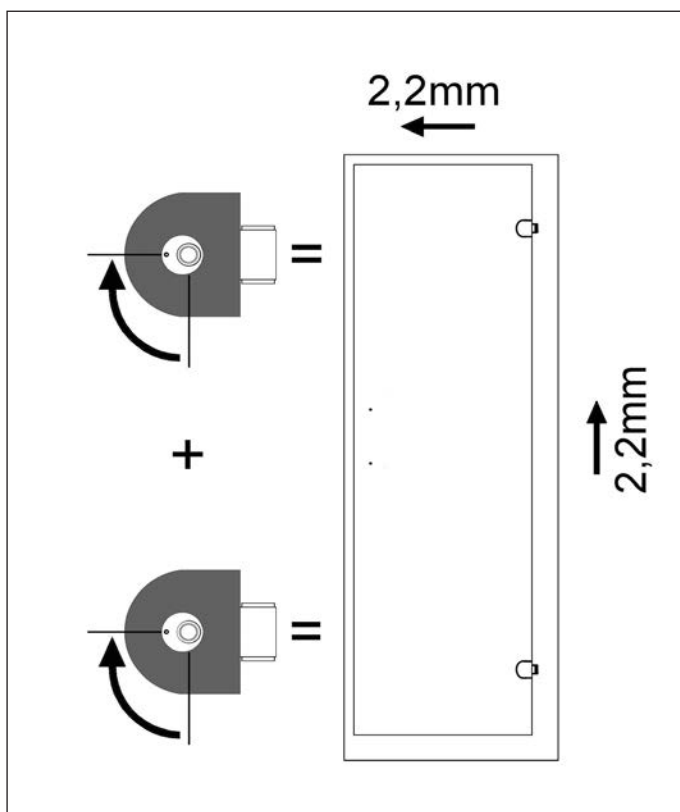
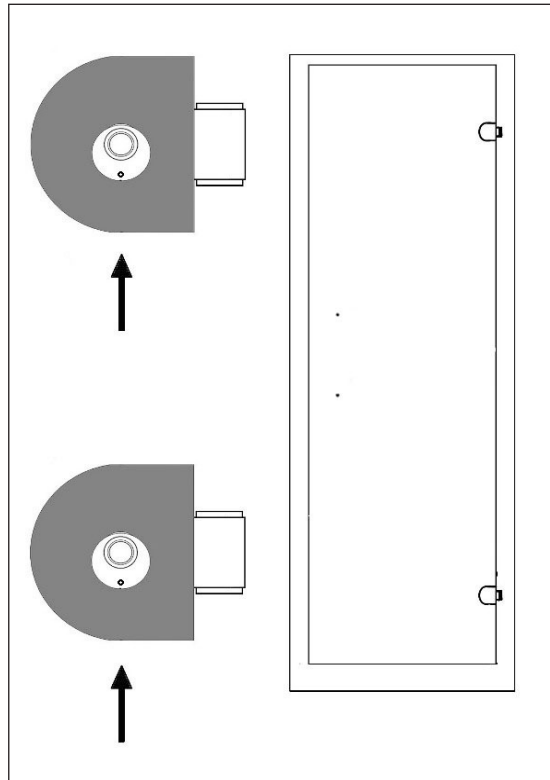
# 11.1

	M5	4,0 x 60		M14
				M15





## 11.2 Nachträgliche Korrektur des Türflügels durch Verstellen des Exzenters

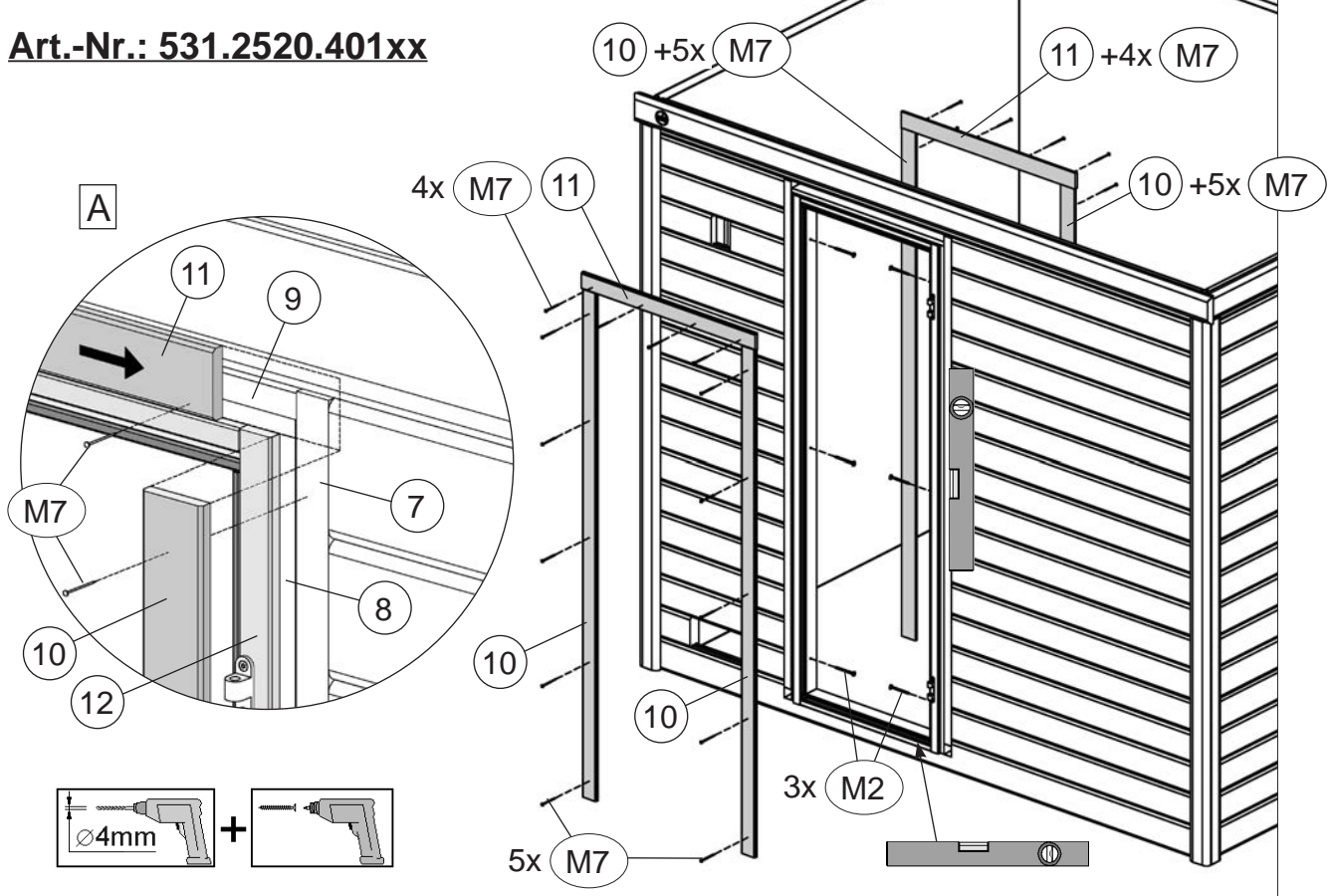
### Grundstellung



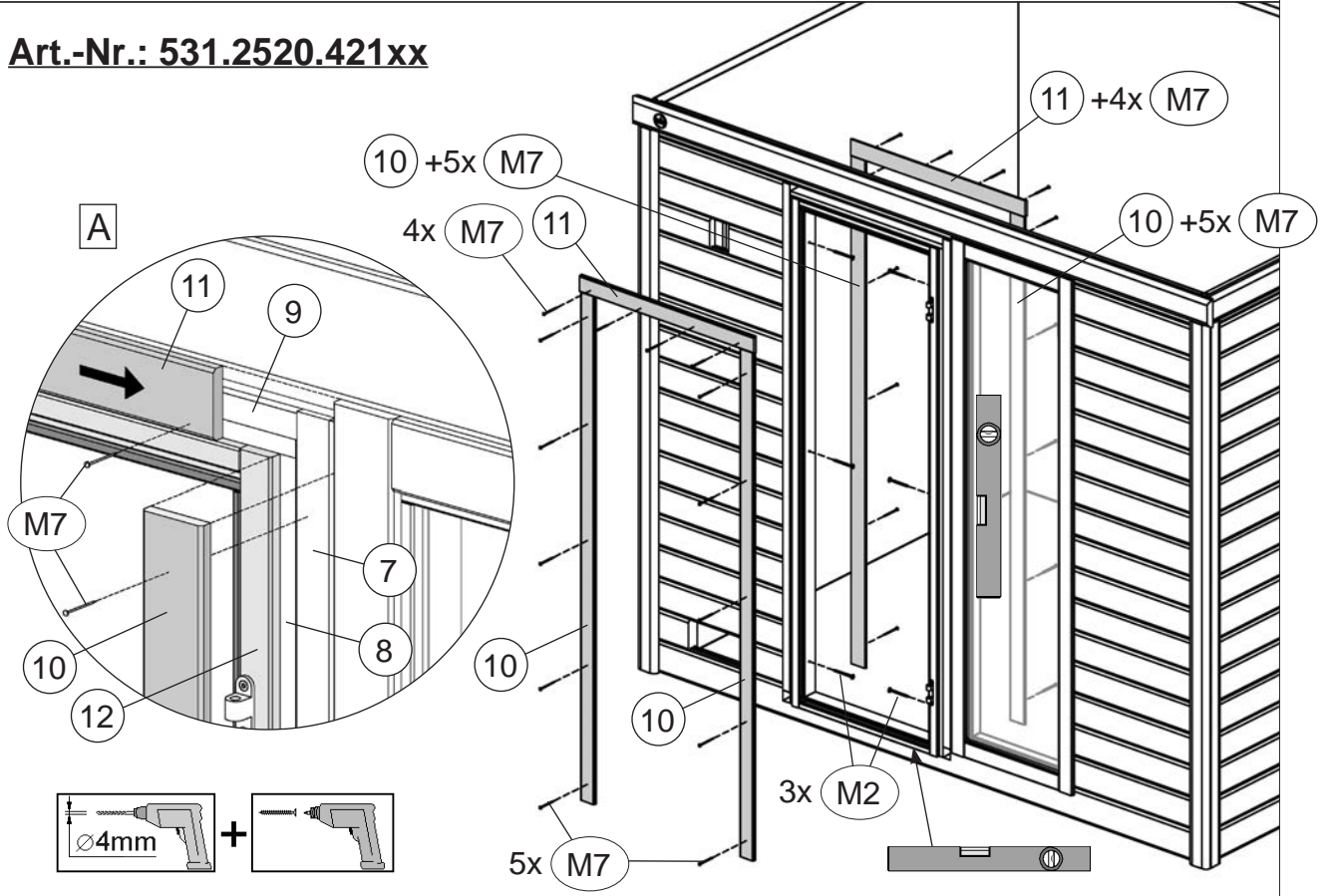
12

	M2 5,0 x 80		M7 1,6 x 30
---	-------------	---	-------------

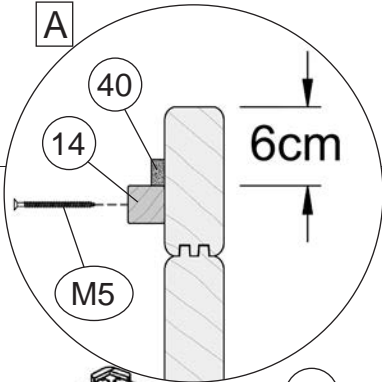
**Art.-Nr.: 531.2520.401xx**




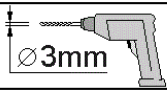
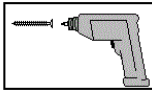
**Art.-Nr.: 531.2520.421xx**

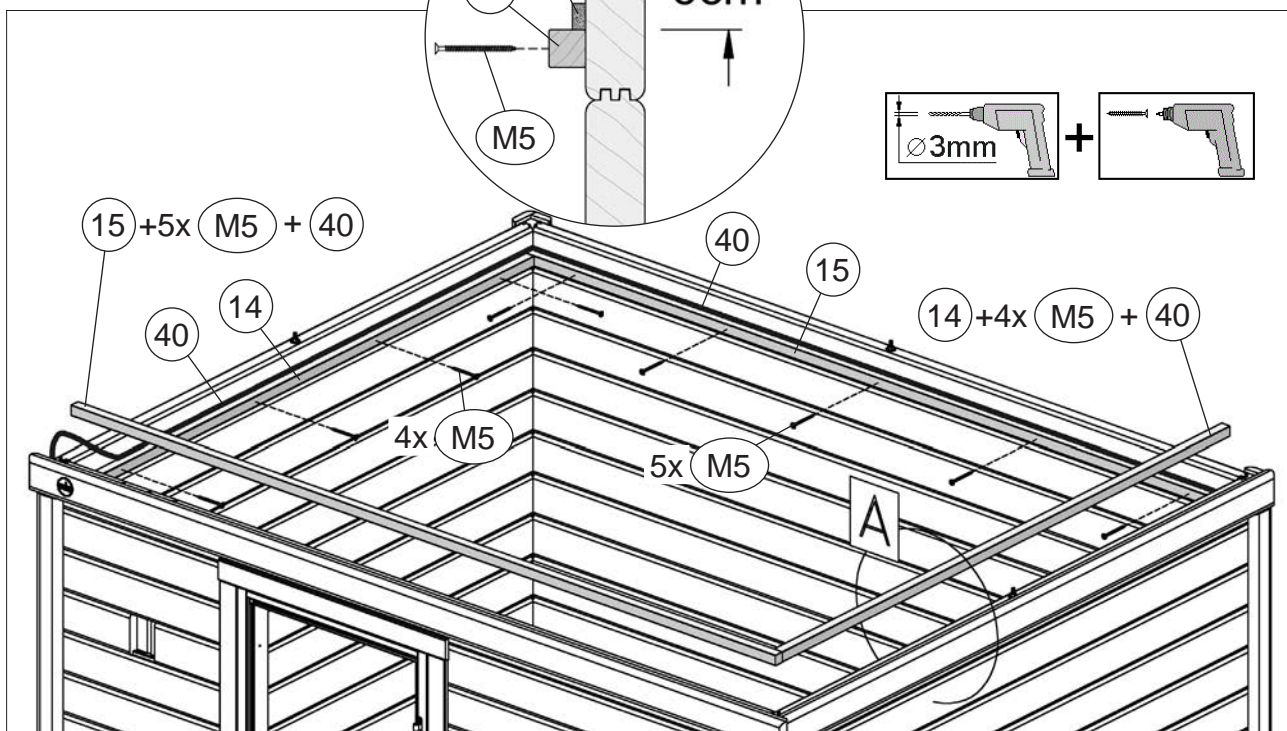


13




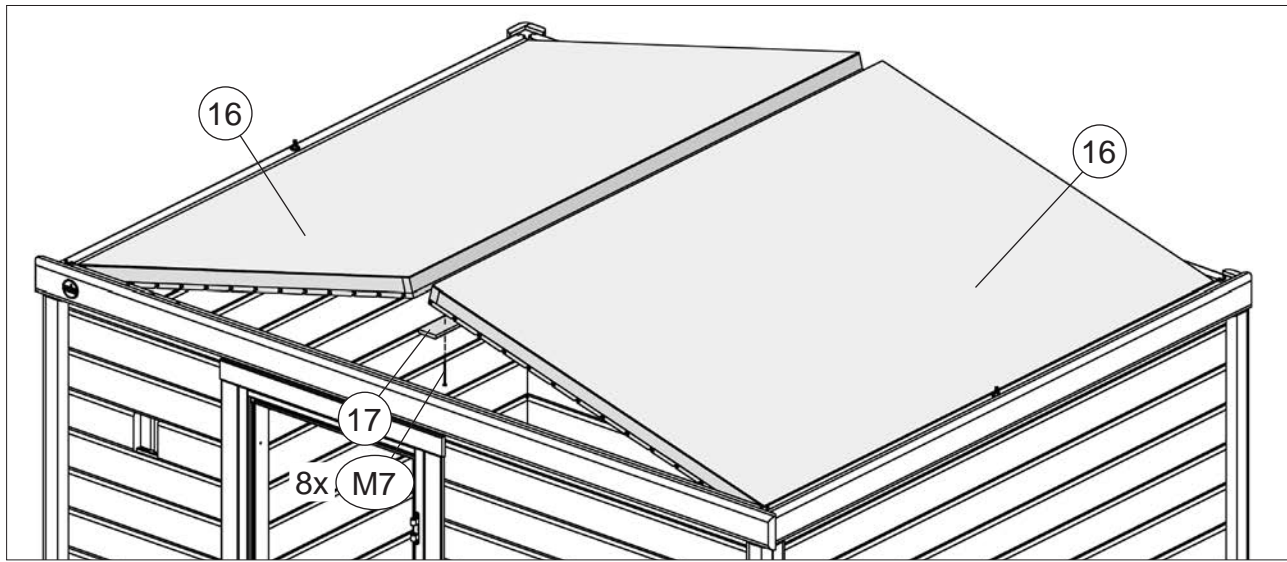
	M5	4,0 x 60
---	----	----------

	+	
∅3mm		




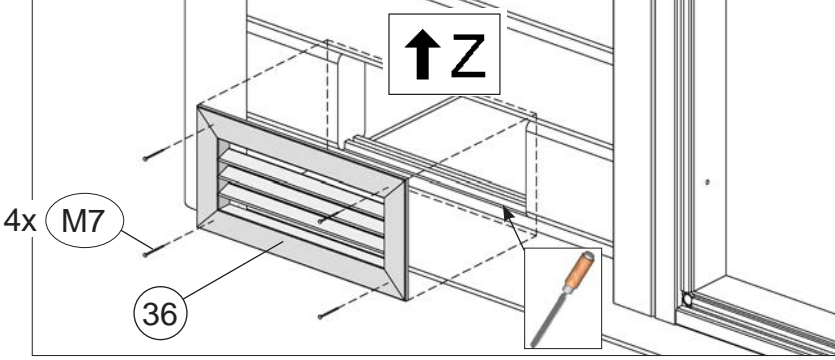
14

	M7	1,6 x 30
---	----	----------

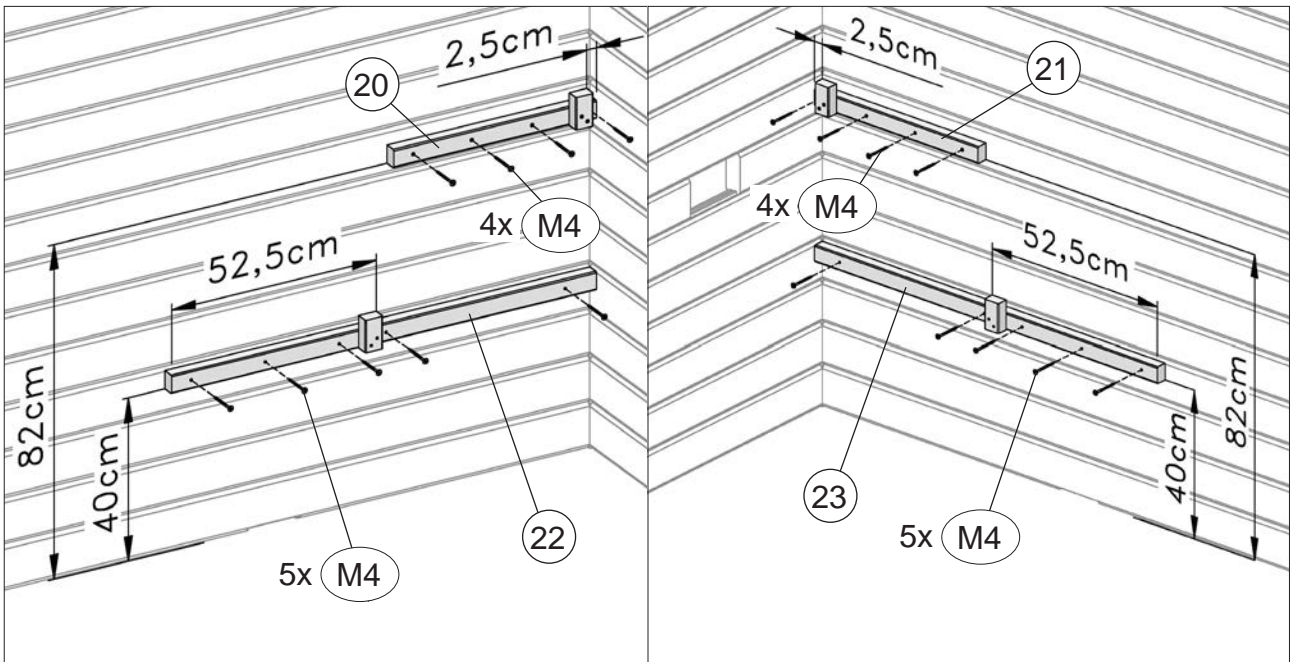
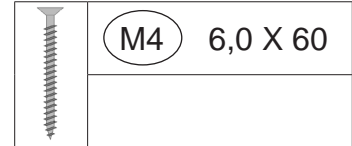
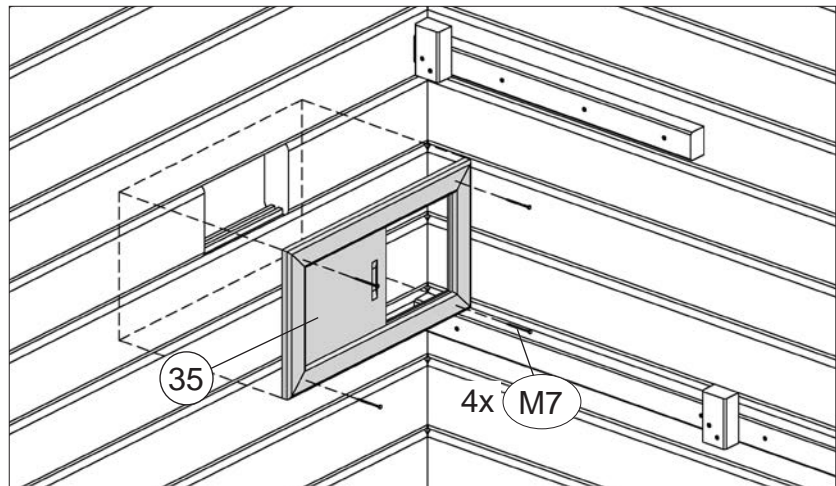
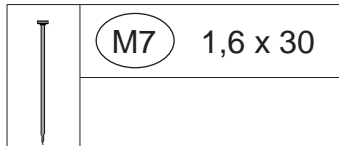
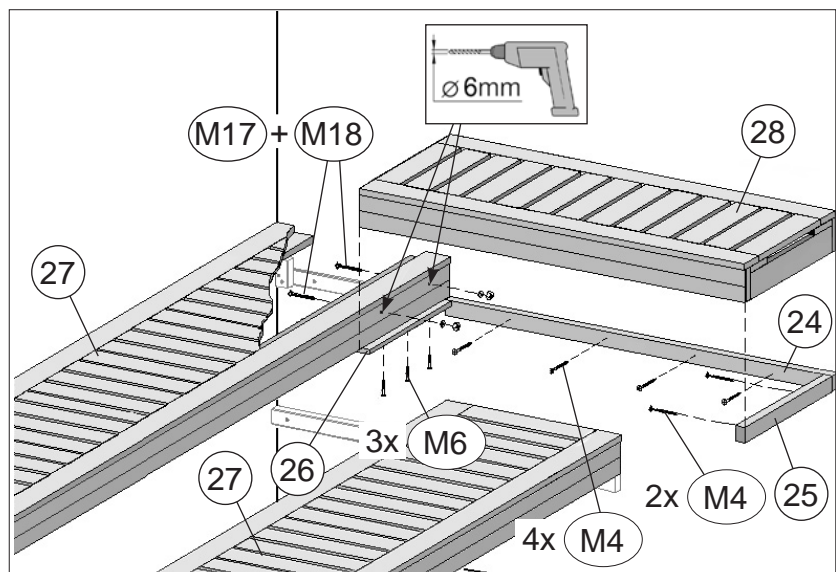
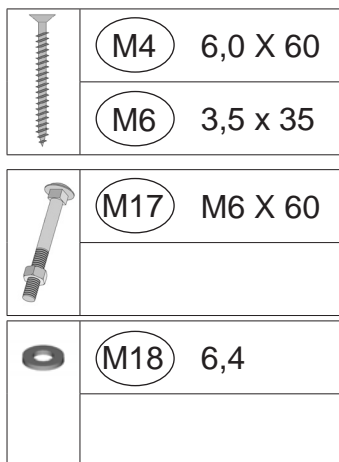


15

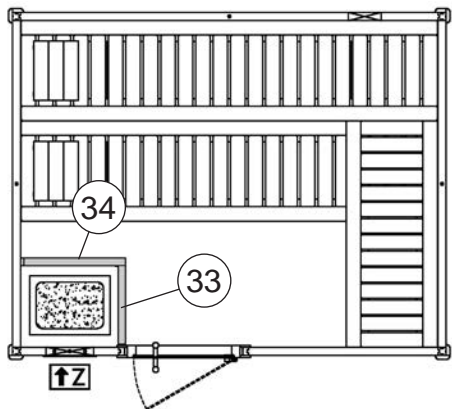
	M7	1,6 x 30
---	----	----------

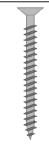




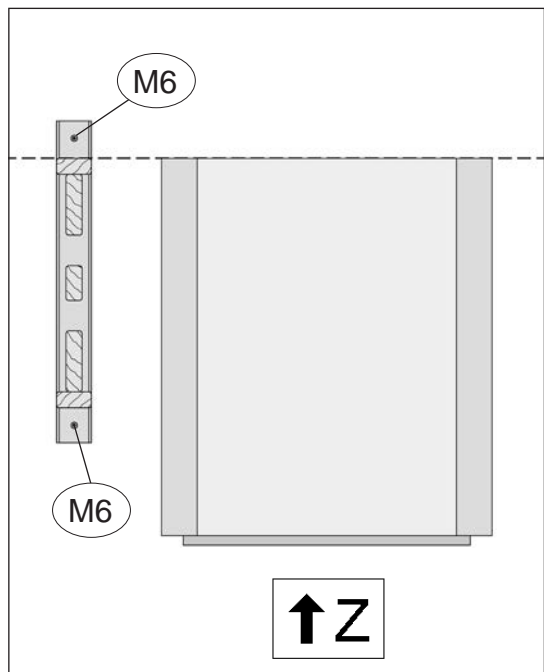
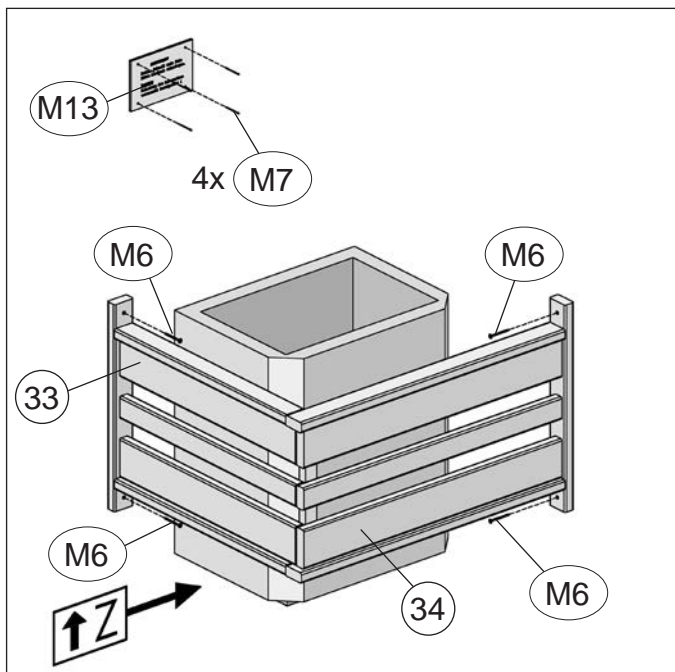
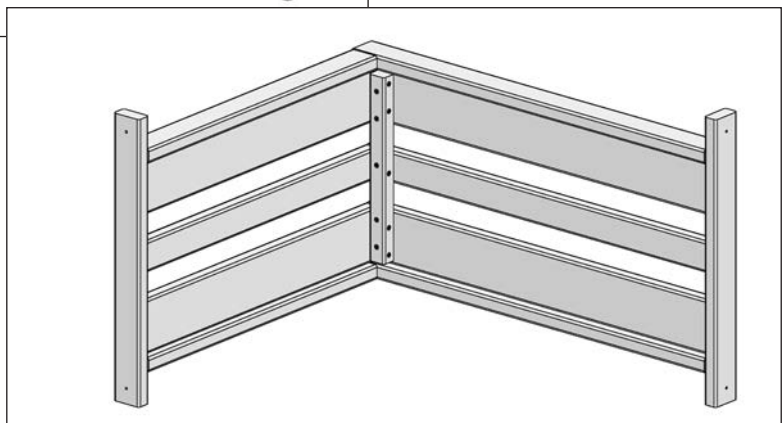
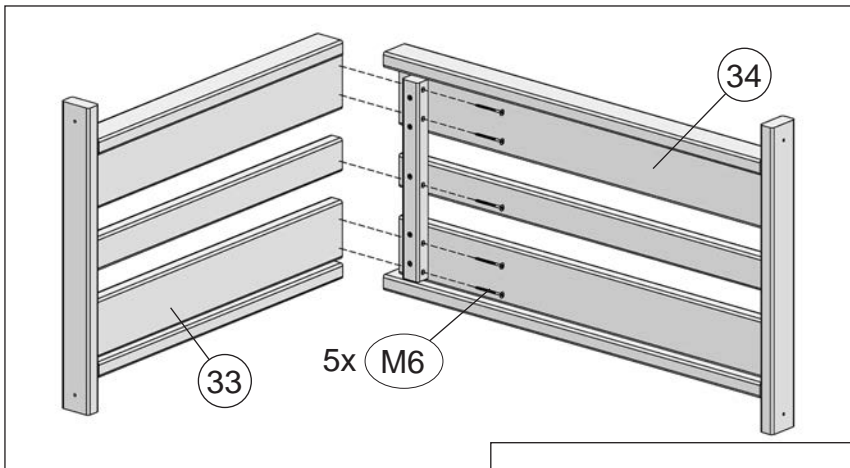


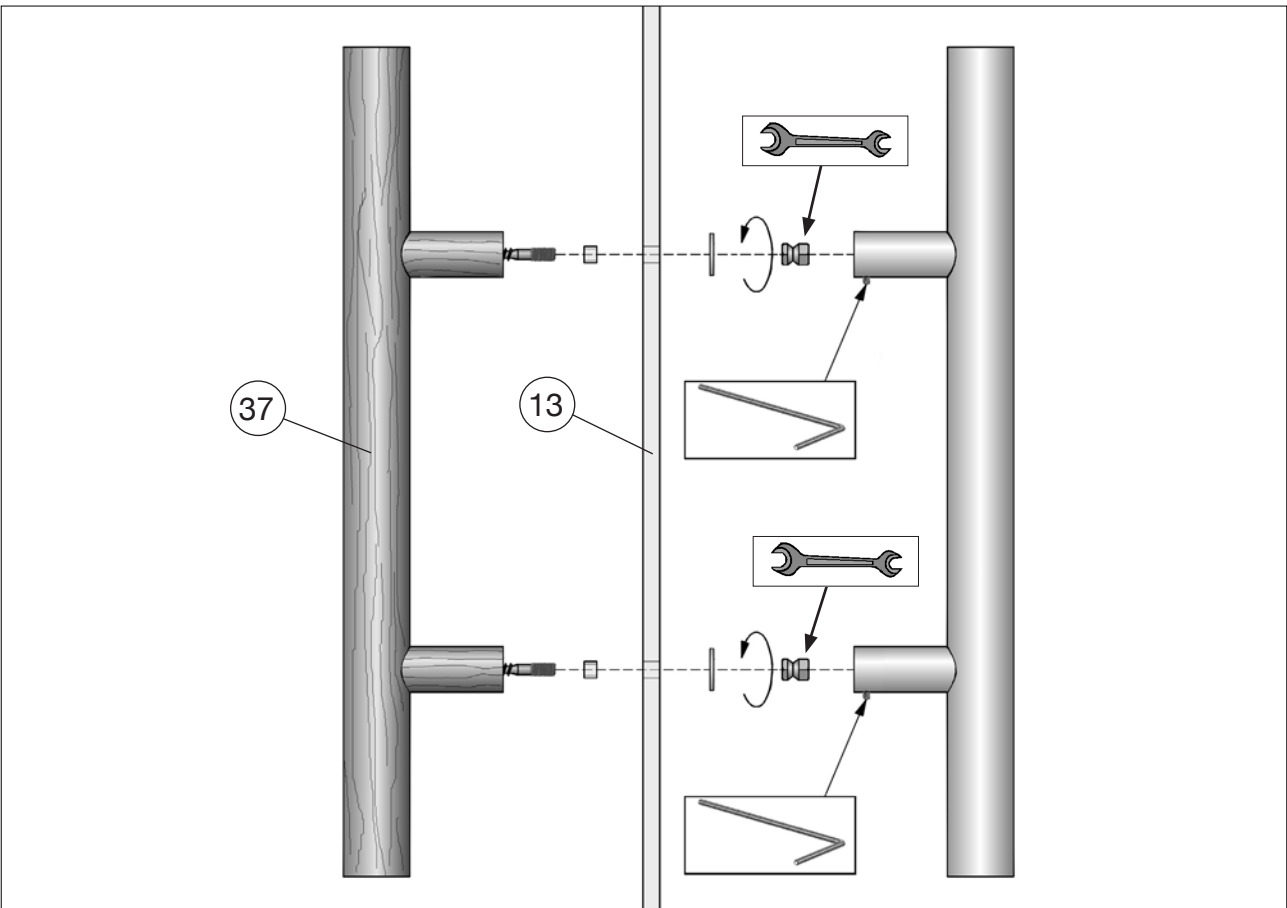
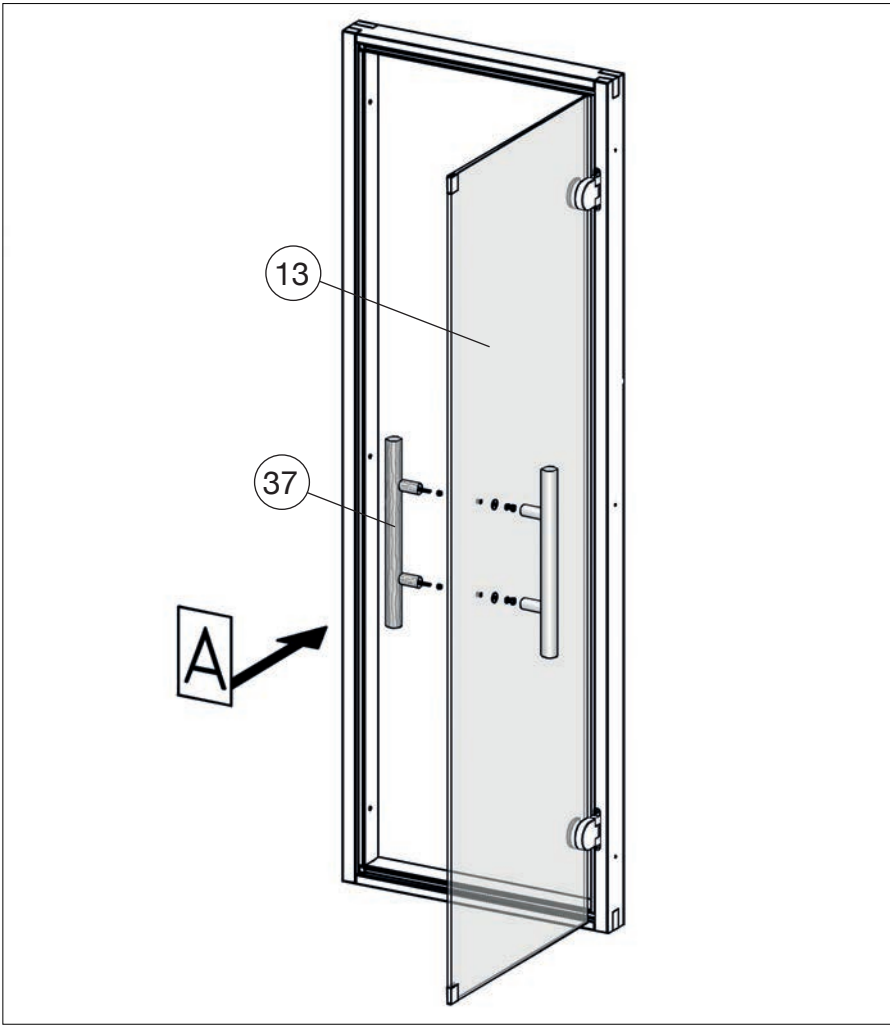
**16****17****18**

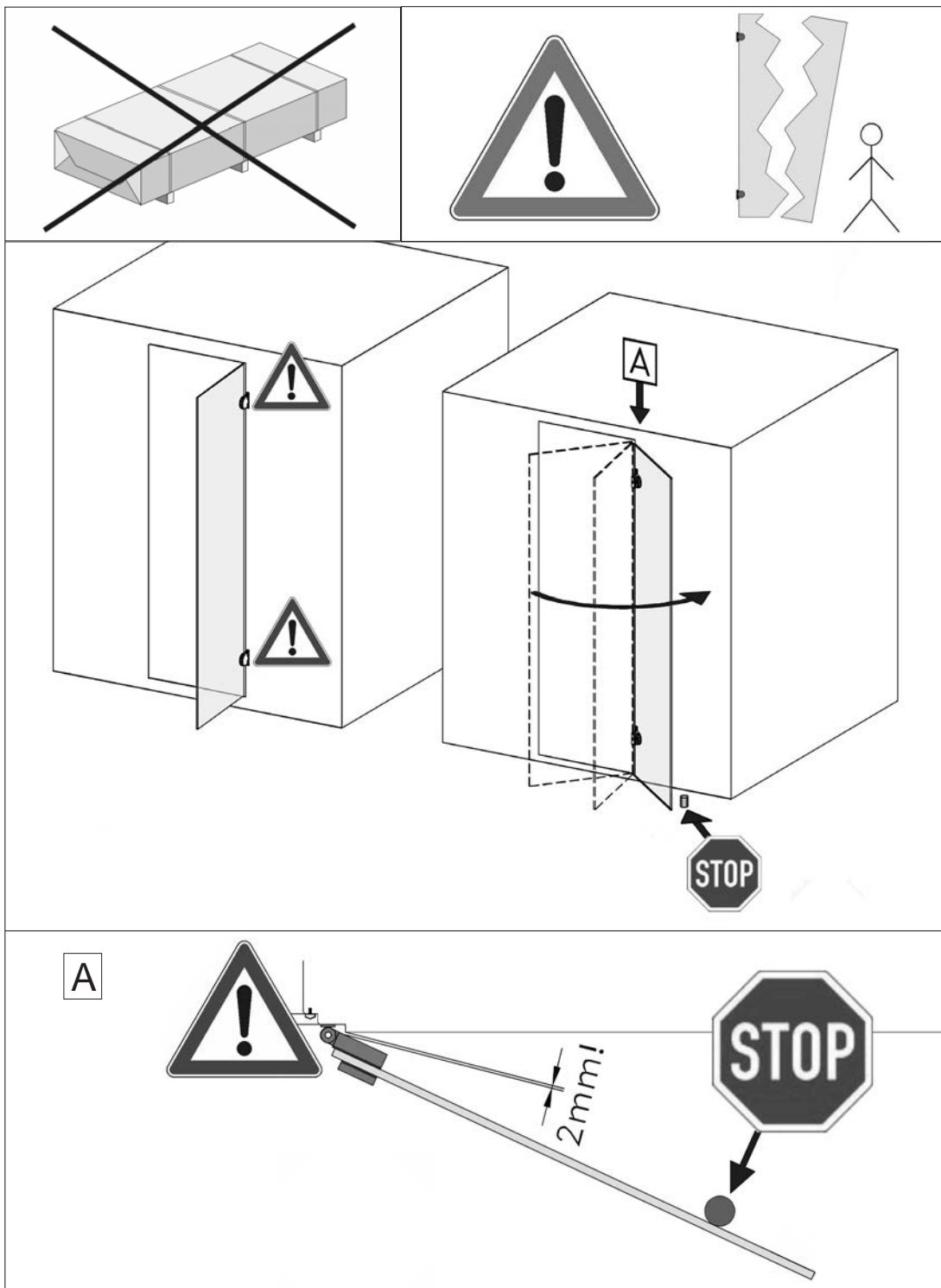
19



	M6 3,5 x 35
	M7 1,6 x 30
	M13 90/130/4







## WEKA Holzbau GmbH

Johannesstr. 16, 17034 Neubrandenburg

Tel.: +49 (0)395 42908-0

Fax: +49 (0)395 42908-83

Mail: info@weka-holzbau.com

Web: www.weka-holzbau.com

MA Art.-Nr.: 800.0286.15.81