



# Bedienungsanleitung

## Hydraulischer Stempelwagenheber 4000 / 6000 kg



**PRIMASTER** 1000000 / 000 / 01-01  
1000000

Stempelwagenheber 6000 kg

Technische Daten  
Modellbezeichnung: TH90604  
EAN: 207.680.1003906  
Max. Hublast: 6000 kg  
Max. Hubhöhe: 402 mm  
Min. Hubhöhe: 207 mm  
Gewicht ca.: 3,7 kg  
Baujahr: 2023

CE

Glebox Fachmärkte GmbH & Co KG  
Zachstraße 8  
64223 Völklingen  
www.glebox-kuehmarkt.de

Modellbezeichnung TH 90404 / 4000 kg 207.680.1003890

Modellbezeichnung TH 90604 / 6000 kg 207.680.1003906

Sehr geehrte Kundin,  
Sehr geehrter Kunde,

vielen Dank für den Erwerb dieses hydraulischen Wagenhebers.

**Lesen Sie die Gebrauchsanweisung vor der Inbetriebnahme und Nutzung aufmerksam und beachten Sie die genannten Hinweise. Die Befolgung dieser Anweisungen ist notwendig, um mögliche Gefahren wie Sachschäden und Verletzungen zu vermeiden.**



Machen Sie sich vor dem Einsatz des hydraulischen Wagenhebers mit seinen Funktionen vertraut, damit Sie diesen richtig und vor allem sicher bedienen können. Wenden Sie sich bei Unsicherheit und Fragen bitte an Ihren Händler und lassen Sie sich die Bedienung erklären.

Der Hersteller ist nicht verantwortlich für Verletzungen und Schäden, die durch oder in Folge von Missachtung dieser Bedienungsanleitung entstehen.

Bewahren Sie diese Anleitung zum späteren Nachschlagen auf und händigen Sie diese mit aus, wenn Sie den hydraulischen Wagenheber an andere Personen weitergeben.

## Technische Daten

Modelbezeichnung:	<b>TH 90404 / 4 to.</b>	<b>TH 90604 / 6 to.</b>
EAN:	2076801003890	2076801003906
Max. Nennlast:	4000 kg	6000 kg
Verstellhöhe Spindel:	60 mm	70 mm
Max. Hubhöhe:	363 mm	402 mm
Min. Höhe:	188 mm	207 mm
Gewicht:	2,8 kg	3,7 kg

## Bestimmungsgemäßer Gebrauch

Dieser hydraulische Wagenheber ist ausschließlich für das Anheben und Ablassen von Fahrzeugen mit einer maximalen Last von 4000 /6000 kg konstruiert.

Nur für den privaten Gebrauch. Alle anderen Anwendungen sind unzulässig.

## Vor Inbetriebnahme

Entnehmen Sie den hydraulischen Wagenheber und die Zubehörteile aus der Verpackung und überprüfen Sie alle Teile auf eventuelle Schäden. Verwenden Sie den hydraulischen Wagenheber nicht, wenn dieser oder Teile davon beschädigt sind.

## Transport des Wagenhebers

Zum einfachen Transport ist der beigefügte gelbe Tragegriff anzubringen. Dieser wird mit den beiden Öffnungen über die Sechskantmuttern (mittig des Wagenhebers) der Hubarmbefestigung gesteckt. **ACHTUNG:** Der gelbe Tragegriff darf nicht an den Muttern der Hubzylinderbetätigung (am Ende des Wagenhebers) befestigt werden, da dies zu Quetschverletzungen während des Tragens führen kann.

## Sicherheitshinweise

- Benutzen Sie den hydraulischen Wagenheber nur für seinen vorgesehenen Zweck.
- Verwenden Sie den hydraulischen Wagenheber nur zum Anheben und Ablassen von Fahrzeugen.
- Heben Sie niemals Personen mit dem hydraulischen Wagenheber an!
- Seien Sie im Umgang mit dem hydraulischen Wagenheber stets vorsichtig und aufmerksam.
- Achten Sie beim Umgang mit der Hubstange auf Ihre Hände, es besteht Quetschgefahr.
- Wenn die aufzubringende Handkraft mehr als 400 N (ca. 40kg) beträgt, bitten wir Sie, eine zweite Person zur Hilfe zu nehmen.
- Sichern Sie das zu hebende Fahrzeug vor dem Hebevorgang gegen versehentliches Wegrollen.
- Ziehen Sie die Feststellbremse an und legen Sie einen Gang ein.
- Blockieren Sie die nicht anzuhebenden Räder mit geeigneten Keilen.
- Sichern Sie das angehobene Fahrzeug durch geeignete Unterstellböcke gegen versehentliches Absinken ab.
- Arbeiten Sie nicht unter der angehobenen Last, solange diese nicht durch geeignete Mittel gesichert ist.
- Stellen Sie sicher, dass sich das angehobene Fahrzeug auf dem hydraulischen Wagenheber nicht bewegen kann.
- Verwenden Sie den hydraulischen Wagenheber nur auf einem festen, ebenen und trockenen Untergrund. Bei Nichtbeachtung kann es leicht zum Verrutschen der Last kommen.
- Achten Sie darauf, dass der hydraulische Wagenheber zentral und stabil mit der Lastaufnahme unter dem Hebepunkt des anzuhebenden Fahrzeugs steht.
- Setzen Sie den hydraulischen Wagenheber nur an den vom Fahrzeughersteller markierten Hebepunkten an. Informationen hierzu finden Sie unter anderem auch in der Gebrauchsanleitung Ihres Fahrzeugs.
- Wenn Sie sich bezüglich den korrekten Aufnahmepunkte dennoch unsicher sein sollten, wenden Sie sich bitte an eine autorisierte Fachwerkstatt.
- Stellen Sie sicher, dass sich während des Hebe- und Senkvorgangs keine Personen und Haustiere im Bereich der Lastaufnahme befinden.
- Lassen Sie niemals zu, dass sich bei der Benutzung des Rangierwagenhebers Personen im oder unter dem anzuhebenden Fahrzeug befinden.
- Achten Sie darauf, dass sich keine Personen gegen das angehobene Fahrzeug lehnen.
- Beobachten Sie den Rangierwagenheber und das anzuhebende Fahrzeug während dem Einsatz des hydraulischen Wagenhebers.
- Überprüfen Sie den hydraulischen Wagenheber vor dem Einsatz auf Beschädigungen, Öllecks, Korrosion und fehlende Teile, wie z.B. Rollen oder Sicherheitssplinte.
- Verwenden Sie den hydraulischen Wagenheber nicht, wenn dieser beschädigt ist oder Teile fehlen.
- Kinder und Personen, die geistig oder körperlich beeinträchtigt sind, dürfen nicht mit dem hydraulischen Wagenheber hantieren.
- Lebensdauer des Hubgerätes: die Lebensdauer liegt nach Häufigkeit der Anwendung bei ca. 10 Jahre, danach ist das Gerät auf weitere Verwendbarkeit zu prüfen.
- Zu befolgende Vorgehensweise im Falle eines Unfalles oder einer Betriebsstörung: Last durch abstützen sichern, mit einem weiteren Hubgerät anheben und defektes Hubgerät entfernen.
- Vergewissern Sie sich, dass sich keine Personen oder Hindernisse unter dem Fahrzeug befinden, wenn Sie das Fahrzeug herablassen. Vermeiden Sie schnelles Herablassen (Absenken) des Fahrzeugs, um Schäden am Wagenheber und am Fahrzeug zu vermeiden.

## Benutzen Sie den Stempelwagenheber nicht unter folgenden Umständen:

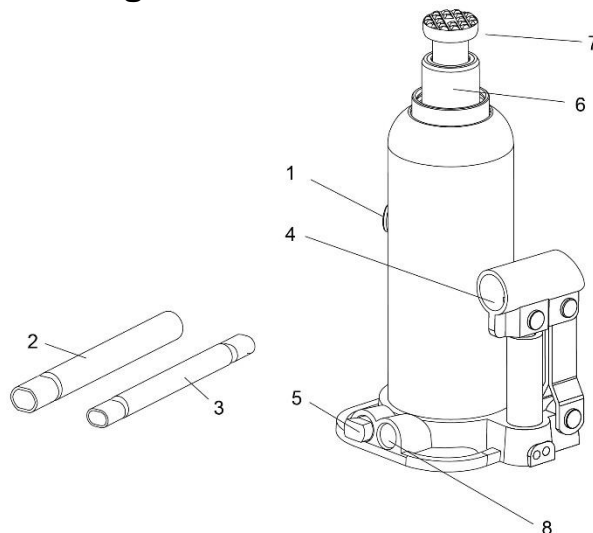
- Unter erschwerten Bedingungen (z.B. sehr kaltes oder heißes Klima, unter Beeinflussung starker magnetischer Strahlung) und ähnlichen Situationen.
- Im Zusammenhang mit explosiven Stoffen, Minen etc. und ähnlichen Situationen.
- Zum Heben von Lasten, die u. a. folgende Materialien enthalten - geschmolzenes Metall, Säure, radioaktives Material oder lose Güter, die nicht fest miteinander verbunden sind und ähnliche Situationen.
- In Kontakt mit Lebensmitteln und ähnlichen Situationen.
- Auf Schiffen und ähnlichen Situationen.
- Beim Einfüllen, darauf achten, dass kein Öl verschüttet wird. Legen Sie bei diesen Arbeiten immer eine dichte Kunststoffolie unter, um zu verhindern, dass Öl ins Erdreich eindringt. Falls doch Öl verschüttet wird, muss dieses mit einem entsprechenden Bindemittel entfernt werden.
- Verwenden Sie nur Zubehörteile, die mitgeliefert wurden.
- Hubgerät nicht bei Windstärken über 6 Bft einsetzen. Dies ist erkennbar durch: starke Äste bewegen sich, hörbares Pfeifen an Drahtseilen und Telefonleitungen, Regenschirme sind schwer zu halten.

## ACHTUNG

Stützen Sie das angehobene Fahrzeug immer zusätzlich mit Unterstellböcken ab. Verwenden Sie den hydraulischen Wagenheber niemals allein zur Lastabstützung. Dauerhaftes Halten der Last kann den hydraulischen Wagenheber überlasten und zu Personen- und Sachschäden führen.

Es sind nicht für alle Bauteile des Wagenhebers Ersatzteile erhältlich, aber diese sind trotzdem dargestellt als zweckdienlicher Hinweis auf ihre Lage und Stellung in der Zusammenbaureihenfolge. Bitte geben Sie bei der Bestellung von Ersatzteilen die untenstehenden Modell-nummern, Seriennummern und Beschreibungen an.

## Explosionszeichnung mit Teilnummern



Teil-Nr.      Beschreibung

1	Öleinfüllstutzen (am Behälter)
2, 3	Hubstange 2 tlg.
4	Hülse für Pumpstange
5	Ablassventil
6	Hubkolben
7	Spindel, Stützsattel
8	Sicherheitsventil (Darf nicht geöffnet/verstellt werden)

## **Inbetriebnahme**

### **Hubstange**

Montieren Sie die 2-geteilte Hubstange an den Wagenheber.

### **Anheben der Last**

Durch Pumpbewegung (Auf und Ab) der Hubstange hebt sich der Hubarm.  
Das Ablassventil muss dabei geschlossen sein.

Wenn die aufzubringende Handkraft mehr als 400 N (ca. 40kg) beträgt, bitten wir Sie, eine zweite Person zur Hilfe zu nehmen.

### **Absenken der Last**

Durch Drehen der Hubstange nach links (gegen den Uhrzeigersinn) öffnet sich das Ventil und die Last kann langsam abgelassen werden.  
Bitte beim Ablassen nicht ruckartig und zu schnell nach links drehen.

### **Weisungen für den Betrieb**

Der Anwender muss in Übereinstimmung mit der Betriebsanleitung arbeiten.

Es ist erforderlich, dass die Bedienperson das Hubgerät und die Last während aller Bewegungen beobachten kann.

Es ist nicht erlaubt, unter der angehobenen Last zu arbeiten. Solange sie nicht durch geeignete Mittel gesichert ist.

Alle erforderlichen Informationen für das notwendige Training und Angaben über die Pump- und Verfahrkräfte müssen dem Anwender gegeben werden.

### **Pflege und Wartung**

Regelmäßige Pflege und Wartung gewährleisten nicht nur eine sichere, sondern auch lange Nutzung des hydraulischen Wagenhebers.

Schmieren und kontrollieren Sie regelmäßig alle beweglichen Teile.

Reparaturen am hydraulischen Wagenheber dürfen nur von Fachwerkstätten durchgeführt werden.

### **Instandhaltung und Reparatur**

Hubgeräte müssen in Übereinstimmung mit den Anweisungen des Herstellers instandgehalten und repariert werden. Es dürfen keine Änderungen ausgeführt werden, die sich ungünstig auf die Übereinstimmung des Hubgerätes mit dieser Norm auswirken.

Das Hydrauliköl sollte jährlich gewechselt werden.

Verwenden Sie beim Nachfüllen oder Austausch ein Hydrauliköl mit der Viskosität SAE 10. Wir empfehlen Liqui Moly HLP 22.

Instandhaltung, Wartung und Reparatur dürfen nur von Sachkundigen ausgeführt werden.

**Das Sicherheitsventil (hinter der roten Abdeckkappe) darf nicht geöffnet / verstellt werden.**

### **Lagerung**

Den hydraulischen Wagenheber immer trocken und in entspanntem Zustand, d.h. mit abgelassenem Hebearm lagern.

## **Entsorgung**

Nach Ablauf der Gebrauchsdauer das Gerät selbst und alle dazu gehörenden Einzelkomponenten wie z.B.: Öle, Schmierstoffe, Verpackungen und Verschleißteile der wiederverwertenden Wertstoffsammlung zuführen.

Achtung: Sollten Sie nicht über die notwendigen Fachkenntnisse verfügen, beauftragen Sie einen Fachmann mit der Demontage und der Entsorgung. VERLETZUNGSGEFAHR!  
Beachten Sie grundsätzlich die regionalen Entsorgungsvorschriften!

## **Beheben von möglichen Störungen**

### Last kann nicht angehoben werden:

Last ist zu schwer oder Ölverlust. Wenn Öl nachgefüllt werden muss, bitte mit geeignetem Hydrauliköl nachfüllen. Das Hydrauliköl in das Entlüftungsventil einfüllen, und das Ventil schließen.

### Luft im Kolbensystem:

Im Kolbensystem kann sich nach einiger Zeit Luft ansammeln. Um diese aus dem System zu bekommen, öffnen Sie das Entlüftungsventil und betätigen Sie den Hebearm 5 bis 6 Mal. Anschließend das Entlüftungsventil wieder schließen.

### Hebearm senkt sich unter Belastung:

Wenn das Ablassventil nicht richtig schließt, senkt sich der Hebearm rasch nach unten. Achtung – den hydraulischen Wagenheber nicht weiterverwenden. Die Reparatur darf nur von einer Fachwerkstatt durchgeführt werden, bzw. bringen Sie den hydraulischen Wagenheber zu einer Verkaufsstelle der Globus-Fachmärkte.

### **Globus Fachmärkte GmbH & Co. KG**

Zechenstraße 8  
66333 Völklingen

[www.globus-baumarkt.de](http://www.globus-baumarkt.de)

Für den Reklamationsfall:  
Herstelleradresse und Order Nr. aufbewahren



# EG – Konformitätserklärung

gemäß der Maschinenrichtlinie 2006/42/EG

Wir die

**Globus-Fachmärkte GmbH & Co KG**  
Zechenstr. 8  
D 66333 Völklingen

erklären in alleiniger Verantwortung, dass das Produkt:

**Hydraulischer Stempelwagenheber**  
**TH 90404, TH 90604**  
**EAN 207.680.1003890, 207.680.1003906**

den wesentlichen Schutzanforderungen der Maschinenrichtlinie 2006/42/EG  
entspricht.

Die Übereinstimmung des bezeichneten Produktes mit den Bestimmungen der  
Richtlinie wird durch die Einhaltung folgender Norm nachgewiesen:

- EN 1494:2000 + A1:2008

Völklingen, den 05.04.2016

Richard Braun  
Warengruppenmanager