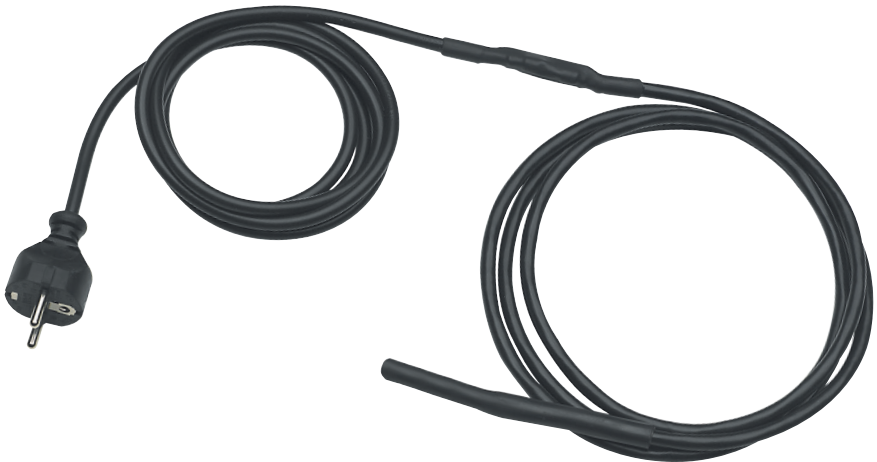




# **Selbstlimitierendes Frostschutzkabel SBF**



## INDEX



Bedienungsanleitung

Seite 3

## 1. Technische Daten

Gerätetypen:	Max. Leistung:	Spannungsversorgung:	230V / 50-60Hz
SBF 2	32 W	Schutzart:	IP 67
SBF 4	64 W	Schutzklasse:	I
SBF 6	96 W		
SBF 8	128 W	DIN-EN geprüft	
SBF 10	160 W	CE zugelassen	

### WICHTIG:

Die Anweisungen dieser Anleitung sowie die allgemeinen Sicherheits- und Gefahrenhinweise vor der Installation aufmerksam durchlesen und beachten. Dieses Heft sorgfältig zum zukünftigen Nachschlagen aufbewahren. Sollten Sie Zweifel an der Sicherheit des Gerätes haben, lassen Sie sich bitte von einem Fachmann beraten. Bei Einsatz in einem Gewächshaus stellen Sie bitte sicher, dass die elektrischen Anschlüsse von qualifiziertem Personal ausgeführt wurden.

## 2. Allgemeines

Nach dem Auspacken und vor der Inbetriebnahme vergewissern Sie sich, dass das Heizkabel und alles betreffende Zubehör einwandfrei in Ordnung ist. Sollten Transportschäden vorhanden sein, wenden Sie sich umgehend an den entsprechenden Vertreiber oder Hersteller. Die Verpackungsmaterialien (Polybeutel, Polystyrol, Nägel usw.) dürfen nicht in Reichweite von Kindern belassen werden, da sie potentielle Gefahrenquellen darstellen. Die Einsatzbereiche der Frostschutzkabel sind vielseitig. Sie können als Rohrbegleitheizung in Landwirtschaft, Tierhaltung, Garten, Camping, Wochenendhaus, Abstellraum etc. an Metall- und Kunststoffrohren sowie an Ventilen und Amaturen verwendet werden. Durch die Eigenschaft der Selbstlimitierung reguliert dieses Kabel die benötigte Heizleistung automatisch und schützt somit zuverlässig und wirtschaftlich vor Frostschäden. Das Heizkabel ist nur für den Anschluss an 230 V - I 50-60 Hz Wechselspannung zugelassen. Es ist vor starker Verschmutzung zu schützen. Eine andere Verwendung, als wie zuvor beschrieben, kann zu Beschädigungen des Heizkabels führen, darüber hinaus ist dies mit Gefahren, wie z.B. Kurzschluss, Brand, elektrischer Schlag etc., verbunden. Die Sicherheits- und Installationsanweisungen sind unbedingt zu befolgen.

## 3. Funktionsweise

Das selbstlimitierende Frostschutzheizkabel von Bio Green reguliert dank des speziellen Aufbaus den benötigten Wärmebedarf voll automatisch. Das Kabel eignet sich daher ideal für die Frostfreihaltung von gefährdeten Bereichen, wie beispielsweise als Rohrbegleitheizung oder Dachrinnenheizung. Sinken die Temperaturen in den Frostbereich erhöht das Kabel automatisch die Heizleistung und garantiert somit dauerhaften Schutz vor Vereisung. Somit werden Schäden an Wasserleitungen, Fallrohren, Außenfassaden, etc. verhindert. Auch bei der Überwinterung von Kübel- und Topfpflanzen kann das selbstlimitierende Heizkabel ein nützlicher Helfer sein. In Zusammenhang mit dem Pflanzenschutzprogramm von Bio Green können große, freistehende Pflanzen mühelos durch den Winter gebracht werden.

#### 4. Sicherheits- und Gefahrenhinweise

- Als Stromquelle darf nur eine 230 V -, 50/60 Hz Netzsteckdose des öffentlichen Versorgungsnetzes verwendet werden. Versuchen Sie nie das Gerät mit einer anderen Spannung zu betreiben.
- Wenden Sie sich an eine Fachkraft, wenn Sie Zweifel über die Arbeitsweise, die Sicherheit oder den Anschluss des Gerätes haben.
- Schließen Sie das Heizkabel nie im aufgewickelten Zustand an die Netzspannung an. Dies kann durch Überhitzung zu Beschädigungen am Kabel oder zu einem Brand führen.
- Die Länge des Heizkabels darf nicht verändert werden.
- Der minimale Biegeradius der Heizkabel von 2,5 cm darf nicht unterschritten werden.
- Bei Arbeiten am Heizkabel oder in der Nähe des Heizkabels muss das Gerät vom Versorgungsnetz getrennt werden.
- Der Netzstecker darf nie mit nassen Händen ein- oder ausgesteckt werden.
- Ziehen Sie nie an der Netzleitung selbst, ziehen Sie stets nur an den Griffflächen den Netzstecker aus der Steckdose.
- Auf der Steckverbindung darf kein Zug, Druck oder Drehmoment lasten.
- Aus Sicherheitsgründen müssen Metallrohre geerdet sein. Dies kann (muss aber nicht) standardmäßig vorliegen.
- Beachten Sie bei der Montage, dass die Anschlussleitung nicht gequetscht oder durch scharfe Kanten beschädigt wird. Sollten durch solche Beschädigungen irgendwelche offenen Stellen entstanden sein, darf das Gerät auf keinen Fall mehr ans Versorgungsnetz angeschlossen werden. **Lebensgefahr!**
- Ziehen Sie immer den Netzstecker aus der Steckdose bevor Sie das Gerät reinigen. Nur mit einem feuchten (nicht nass) Tuch reinigen.
- Wird das Gerät für längere Zeit außer Betrieb genommen, immer den Netzstecker abziehen.
- Bewahren Sie Ihr Heizkabel in dieser Zeit an einem geschützten und trockenen Ort auf.
- Wenn anzunehmen ist, dass ein gefahrloser Betrieb nicht mehr möglich ist, so ist das Gerät außer Betrieb zu setzen und gegen unbeabsichtigten Betrieb zu sichern. Dies ist der Fall wenn:
  - das Gerät oder die Netzleitung sichtbare Beschädigungen aufweisen
  - das Gerät nicht mehr arbeitet
  - nach längerer Lagerung unter ungünstigen Verhältnissen
  - nach schweren Transportbeanspruchungen
- Geräte, die an Netzspannung betrieben werden, gehören nicht in Kinderhände.
- Diese Gebrauchsanweisung ist Bestandteil des Geräts und sollte sorgfältig aufbewahrt werden.
- Wird das Gerät an Dritte weiter gegeben, so sollte diese Gebrauchsanweisung mitgegeben werden.
- In gewerblichen Einrichtungen sind die Unfallverhütungsvorschriften des Verbandes der gewerblichen Berufsgenossenschaft für elektrische Anlagen und Betriebsmittel zu beachten. Sollten Sie sich über den korrekten Anschluss nicht im Klaren sein oder sollten sich Fragen ergeben, die nicht im Laufe der Bedienungsanleitung geklärt werden, setzen Sie sich mit dem Hersteller oder einem Fachmann in Verbindung.
- Dieses Gerät ist nicht zur Benutzung von Personen (Kinder inbegriffen) mit eingeschränkten körperlichen, sensorischen oder mentalen Fähigkeiten bestimmt, gleichermaßen auch nicht für Personen, die nicht genügend Erfahrung oder Wissen im Umgang mit dem Produkt haben, es sei denn, diese werden von einer für ihre Sicherheit verantwortlichen Person bei der Nutzung des Gerätes überwacht oder angewiesen.

## 5. Installation und Bedienung

In Feuchträumen und im Außenbereich dürfen Elektrogeräte grundsätzlich nur an FI-abgesicherten Steckdosen betrieben werden! Vergewissern Sie sich vor der Inbetriebnahme des Gerätes, dass dies am vorgesehenen Installationsort der Fall ist. Bei Verwendung einer Mehrfachsteckdose oder einem Verlängerungskabel ist darauf zu achten, dass die maximale Strombelastbarkeit nicht überschritten wird.

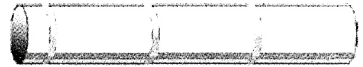
Achten Sie darauf, dass das Frostschutzkabel vor und während der Installation vom Versorgungsnetz getrennt ist.

Die Anschlussleitung so verlegen, dass man nicht darüber stolpern kann, sie gequetscht werden oder mit heißen Gegenständen in Berührung kommen kann. Nur Verlängerungskabel verwenden, die mit der Geräteleistung übereinstimmen und die den geltenden Sicherheitsvorschriften entsprechen.

### Rohrbegleitheizung

#### a) Rohr vorbereiten:

Bevor Sie das Heizkabel anbringen, stellen Sie sicher, dass der Bereich rund um das Rohr frei zugänglich ist und keine scharfen Kanten vorhanden sind.



*Bild 1: Verlegung unterhalb des Rohres*

#### b) Heizkabel anbringen:

Je nach benötigter Heizleistung können Sie zwischen zwei Installationsvarianten wählen. In indirekten Frostzonen (Innenbereich) ist es ausreichend das Heizkabel unterhalb des Rohres zu verlegen (siehe Bild 1). In direkten Frostzonen (Außenbereich) sollte es um das Rohr herum gewickelt werden - Abstand zwischen den Schleifen ca. 10 cm. (Wichtig: Das Heizkabel sollte sich möglichst nicht berühren oder kreuzen.)



*Bild 2: Umwicklung des Rohres*

#### c) Rohrisolierung anbringen:

Es wird empfohlen eine zusätzliche Isolierung um das Rohr herum anzubringen. Hierzu können handelsübliche, hitzbeständige Schaumstoff-Rohrisolierungen oder Mineralwolle verwendet werden (k-Wert mind. 0,035 W/mK). Die Isolierung ist vor allem in sehr kalten Wintern zwingend erforderlich und mindert den Stromverbrauch. Die Dicke der Isolierung darf max. 20 mm betragen.

#### d) Inbetriebnahme:

Stecken Sie nach der Installation und vor dem ersten Kälteeinbruch den Netzstecker in die Steckdose.



*Bild 3: Installationsbeispiel*

## Dachrinnenheizung

### a) Vorbereitung

Bevor Sie das Heizkabel anbringen, stellen Sie sicher, dass im Bereich der Kabelinstallation keine scharfen Kanten vorhanden sind.

### b) Empfohlenes Zubehör

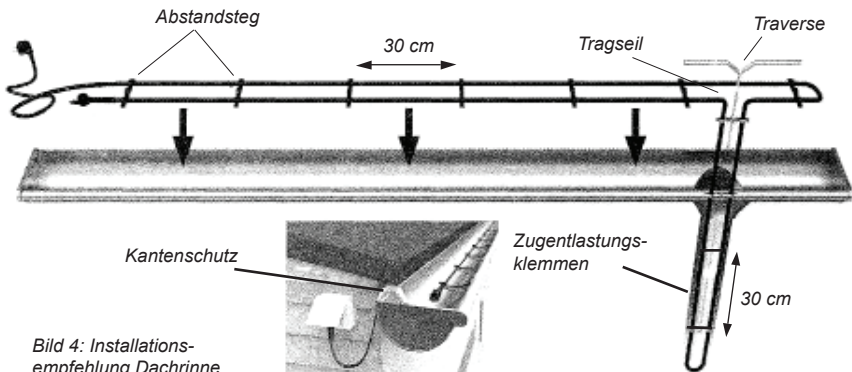
Zur einfacheren und sicheren Installation wird folgendes Zubehör



### b) Heizkabel anbringen

Bei einer gewöhnlichen Halbrund-Dachrinne ist ein Energiebedarf von ca. 30 W/m ausreichend. Dies trifft auch für Fallrohre zu. Das Heizkabel sollte daher doppelt in der Dachrinne bzw. im Fallrohr verlegt werden (Hin- und Rückführung). Um eine möglichst effektive Frostfreihaltung zu gewährleisten, wird die Installation wie in Bild 5 gezeigt empfohlen.

Hinweis: Fallrohre sollten bis in den Boden-Frostbereich beheizt werden, d.h. ca. 1 m ins Erdreich. Bei einer Fallrohrhöhe von unter 10 m wird das Tragseil bzw. die Traverse und die Zugentlastungsklemmen nicht zwingend benötigt.



### c) Inbetriebnahme:

Stecken Sie nach der Installation und vor dem ersten Kälteeinbruch den Netzstecker in die Steckdose.

## Pflanzen-Überwinterung

### a) Vorbereitung

Bevor Sie das Heizkabel anbringen, stellen Sie sicher, dass im Bereich der Kabelinstallation keine scharfen Kanten vorhanden sind.

### b) Heizkabel anbringen

Um Ihre Kübel- und Topfpflanzen vor Frostschäden zu schützen, empfehlen wir die gesamte Pflanze inkl. Topf locker mit dem Heizkabel zu umwickeln. Anschließend sollte die Pflanze mit isolierendem aber wasserdurchlässigem Material eingepackt werden. Besonders gut geeignet ist hier das Winterschutz-Programm von Bio Green (siehe Bild 6).

### c) Inbetriebnahme:

Stecken Sie nach der Installation und vor dem ersten Kälteeinbruch den Netzstecker in die Steckdose.

**Kübelpflanzensack**  
(In 4 Größen erhältlich)

**Heizkabel SBF**

**Topfschutz ThermoPlus**  
(In 2 Größen erhältlich)



Bild 5: Installationsbeispiel Pflanzenschutz

**Achtung!** Wird das Heizkabel ohne Thermostat (z. B. TER 1 oder 2) eingesetzt, trennen Sie bitte nach der Frostperiode das SBF-Kabel vom Stromnetz .

## 6. Reinigung, Reparatur und Entsorgung

- Keine Schleif-, Ätz- oder Reinigungsmittel verwenden.
- Ziehen Sie vor jeder Reinigung den Netzstecker ab.
- Das Gehäuse nur mit einem feuchten Tuch reinigen.
- Die zu entsorgenden Geräte nur zu einer entsprechenden Annahmestelle bringen.
- Reparaturen an dem Gerät dürfen nur von autorisierten Fachkräften durchgeführt werden. Wenden Sie sich bitte daher an den Hersteller oder Vertreiber.
- **Achtung!** Bei nicht fachgerechten Reparaturen wird die Garantie nicht gewährleistet.
- Nicht korrekt ausgeführte Reparaturen können eine Gefahr für den Benutzer und andere Personen darstellen.

## 7. Garantieleistung und Wartung

Wir geben Ihnen 2 Jahre uneingeschränkte Herstellergarantie (ab Kaufdatum) auf alle Bio Green Produkte. Hiervon ausgeschlossen sind Schäden durch äußere Gewalteinwirkung, unsachgemäßen Gebrauch sowie nicht beachten dieser Gebrauchsanweisung, Reinigungs- und Wartungsarbeiten. Der Hersteller übernimmt keine Verantwortung für eventuelle Schäden wegen Frost, einer nicht ausreichenden Wärmeleistung oder wegen einer nicht ausreichenden Wärmedämmung.

### Wichtiger Hinweis

Das Öffnen des Gerätes sowie evtl. Reparaturarbeiten dürfen nur von zugelassenen Fachkräften unter Berücksichtigung der geltenden Vorschriften für Instandsetzung durchgeführt werden. Es dürfen nur Originalteile eingebaut werden. Nur bei sachgemäßer Installation und Handhabung des Gerätes kann eine Gewähr für eine einwandfreie Funktion und Betriebssicherheit übernommen werden. Das gilt auch im Hinblick auf die Bestimmungen des Gesetzes über technische Arbeitsmittel sowie der geltenden Unfallverhütungsvorschriften. Sollten Sie noch Fragen haben, so wenden Sie sich unter Tel.: +49 (0)6444/9312-0 an unseren Bio Green-Service.



Marburger Straße 1b  
35649 Bischoffen-Oberweidbach  
Germany/Allemagne

Tel.: +49 (0) 64449312-0 • Fax.: +49 (0) 6444 6162  
Email: [info@biogreen.de](mailto:info@biogreen.de) • [www.biogreen.de](http://www.biogreen.de)