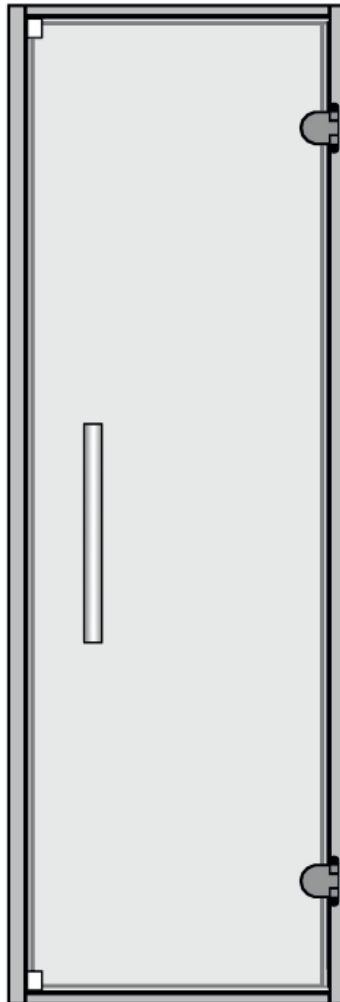




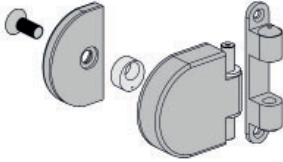



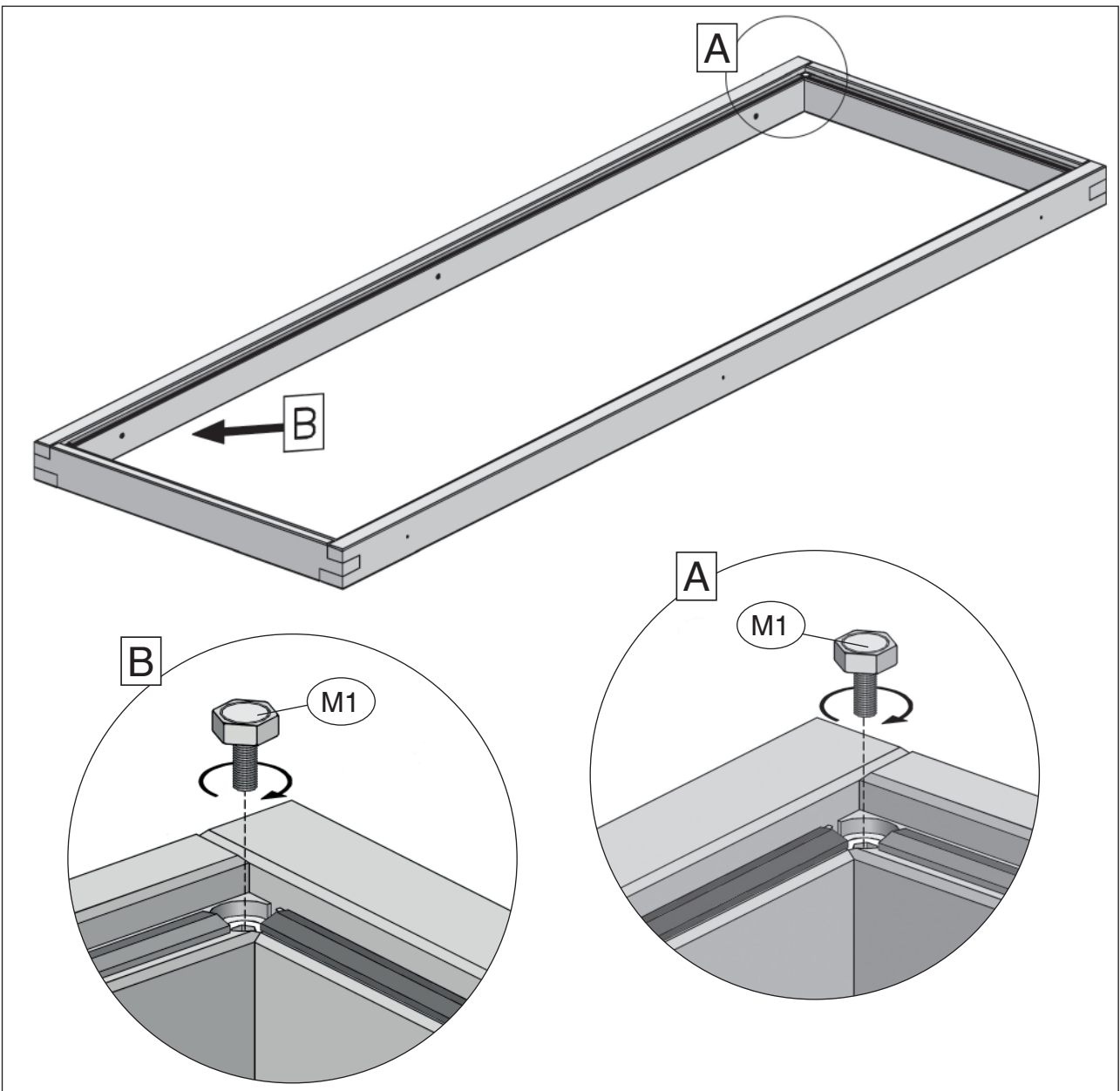
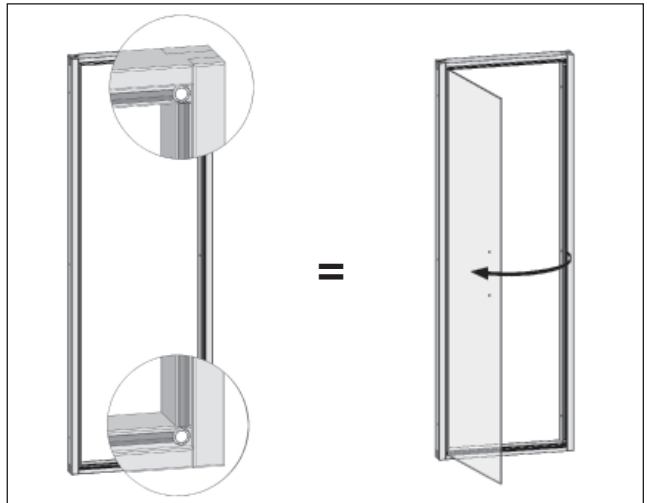
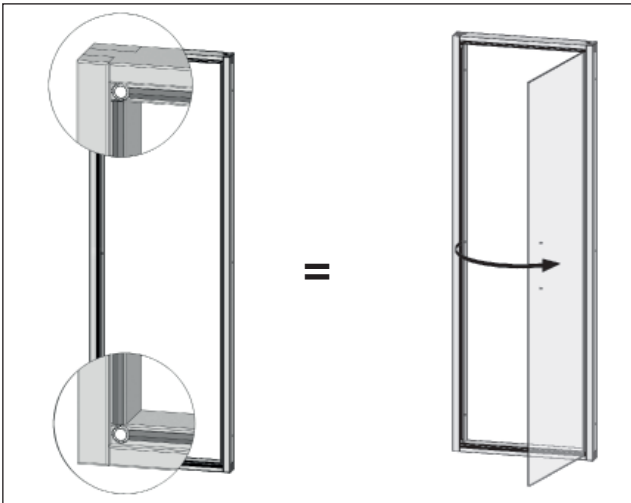
## Ergänzung zur Montageanleitung




Pos	Bild	Abmessung ( mm )	Anzahl ( Stück )
①	K107.5618 	8/550/1775	1
②	K500.0110.3000 		1


Pos	Bild	Abmessung ( mm )	Anzahl ( Stück )
Ⓜ1	K042.2200.0000 		2
Ⓜ2	K042.2735.0800 	10/27/35	2
Ⓜ3			2
Ⓜ4	K001.6040.0004 	4,0 x 60	6

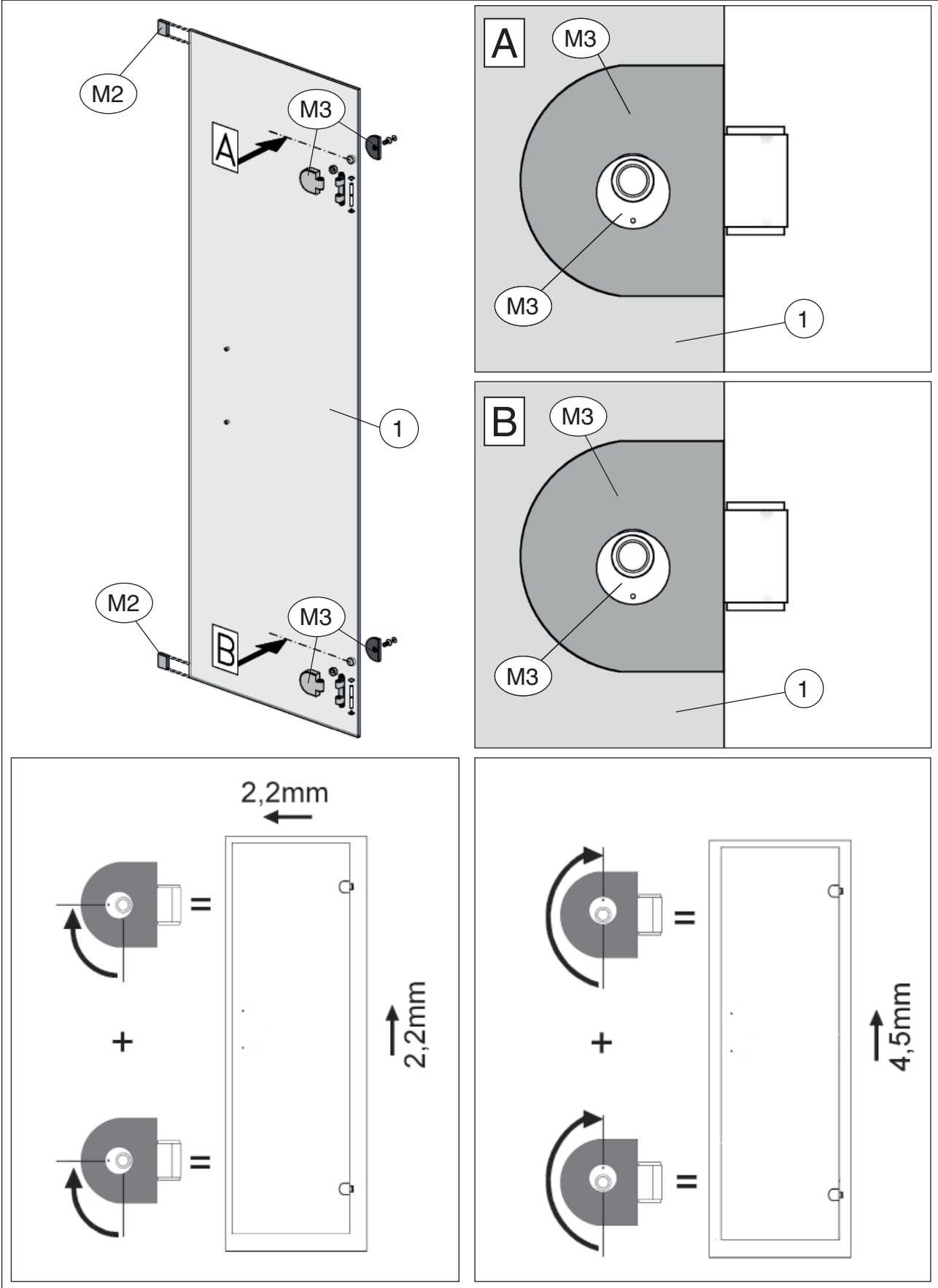
1



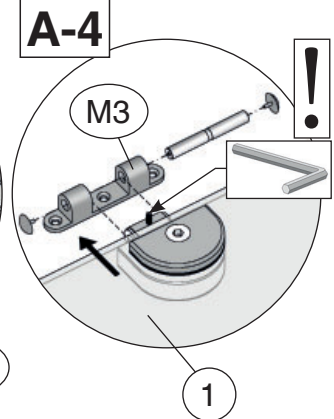
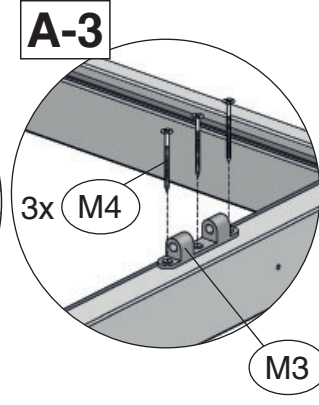
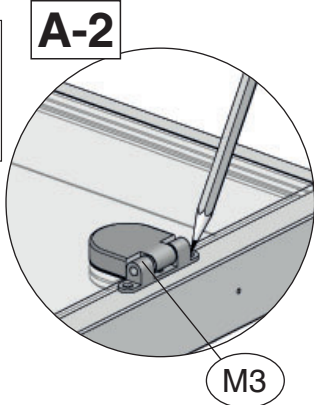
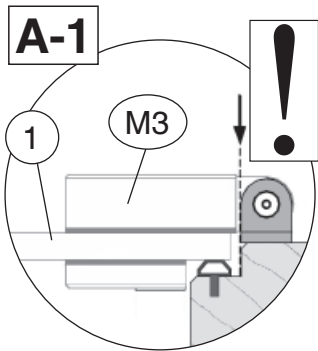
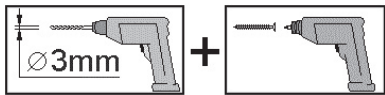
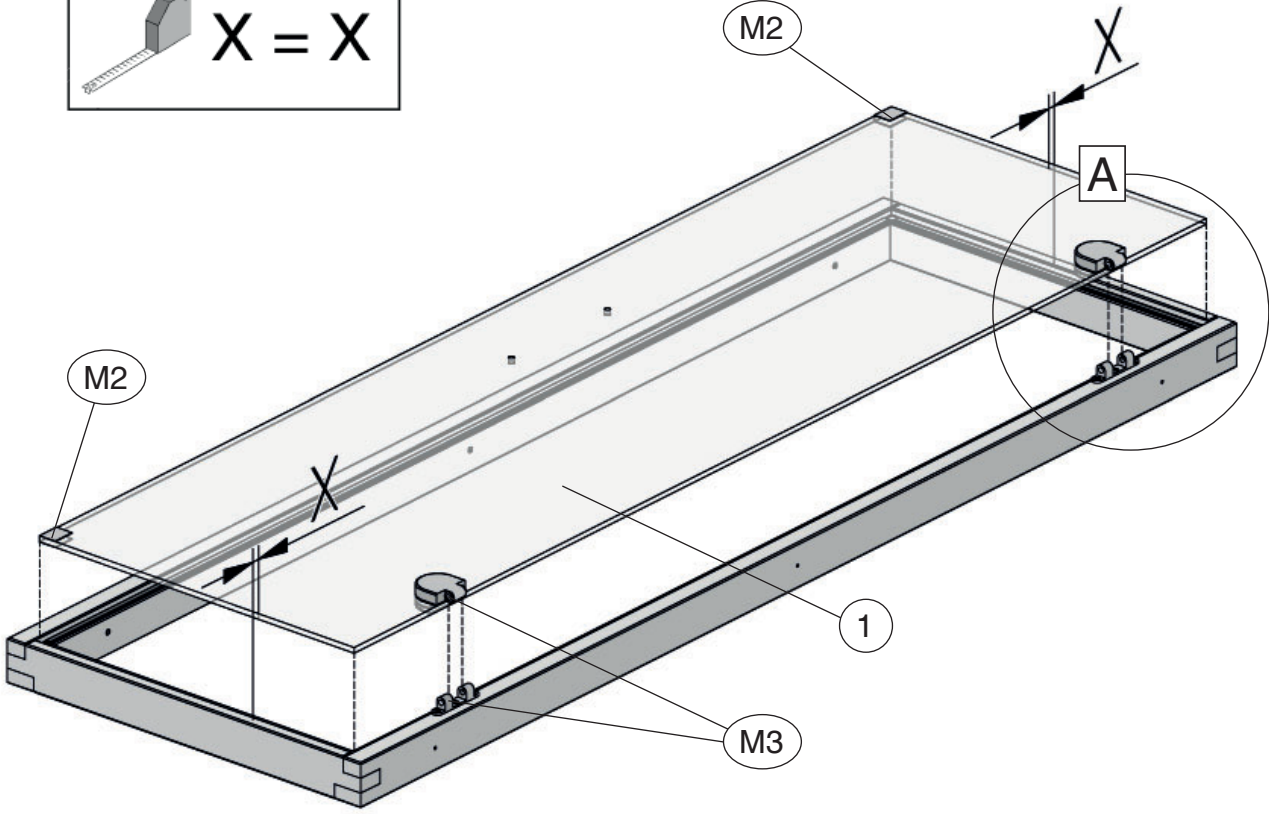
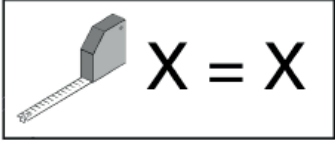
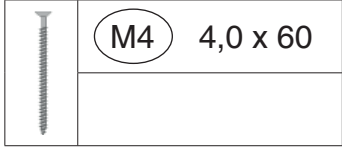
2

	M2 10/27/35

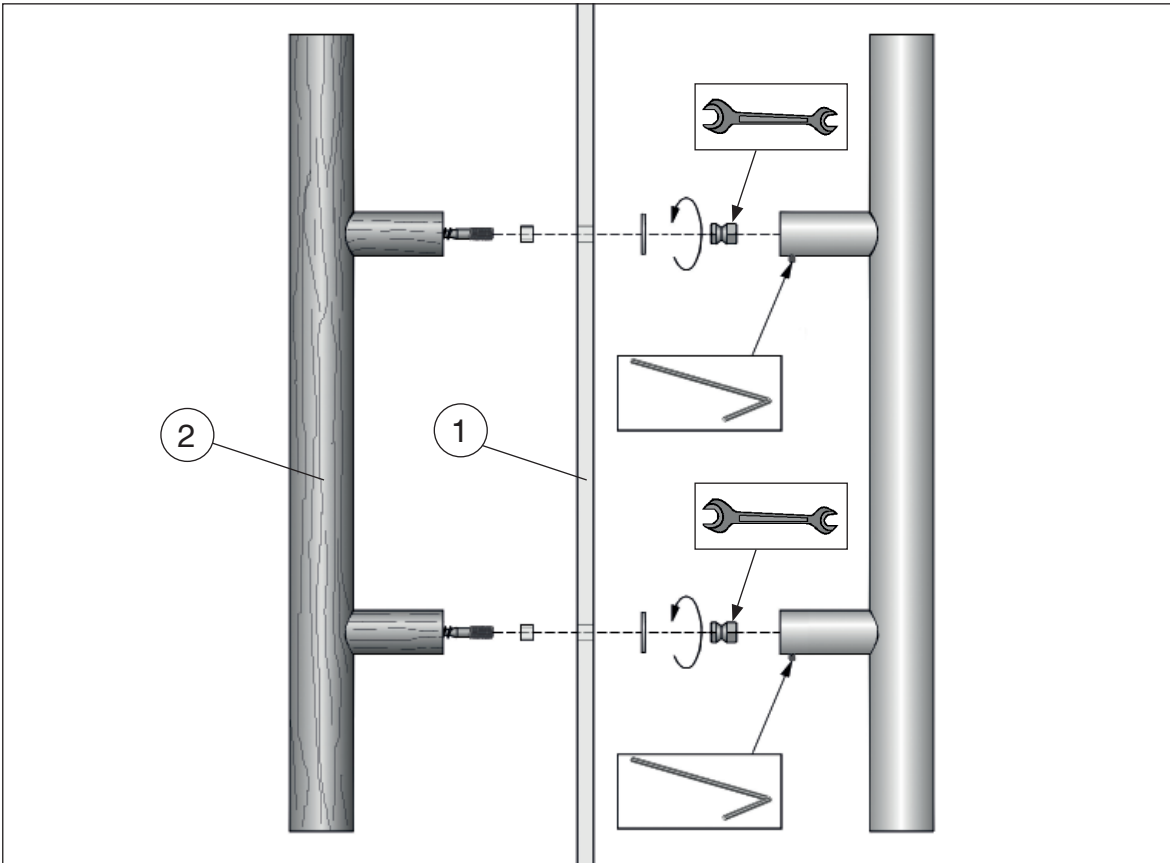
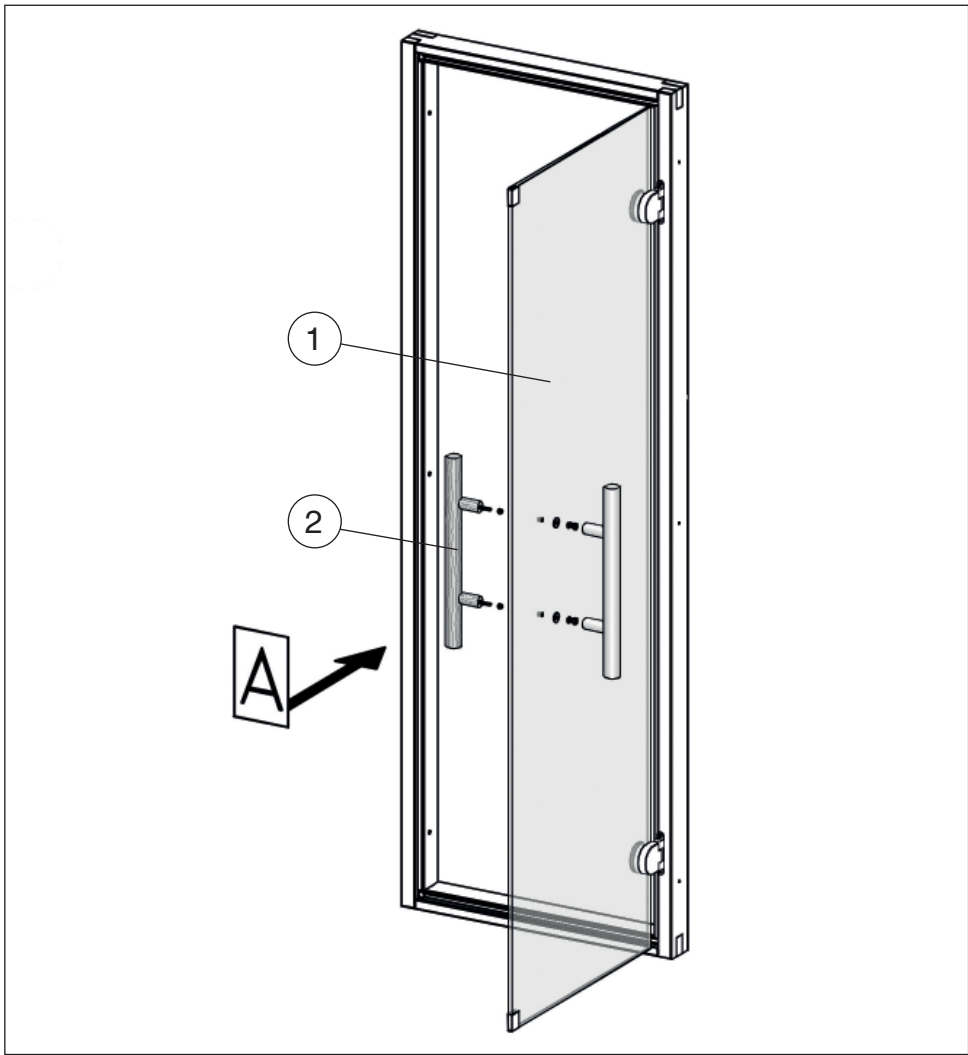
	M3



3



4







## **WEKA Holzbau GmbH**

Johannesstr. 16, 17034 Neubrandenburg

Tel.: +49 (0)395 42908-0

Fax: +49 (0)395 42908-83

Mail: [info@weka-holzbau.com](mailto:info@weka-holzbau.com)

Web: [www.weka-holzbau.com](http://www.weka-holzbau.com)

MA Art.-Nr.: 800.0286.15.66