



Montageanleitung für Blockbohlenhäuser



en	Assembly instructions for cabins
fr	Notice de montage pour maisons en madriers
it	istruzioni di montaggio per case in ceppo
es	Instrucciones de montaje de casas de tablonos ensamblados
pt	Instruções de montagem para casas de toros
hu	Szerelési utasítás gerendaházakhoz
nl	Montagehandleiding voor blokhuisen
hr	uputstvo za montažu kuća od drvenih trupaca
sl	navodilo za uporabo za brunarice
cs	Návod k montáži pro domky z fošen

Serien: 102 / 104 / 106

Stand: 2313

- de -

**Sehr geehrte Kundin, sehr geehrter Kunde,
danke, daß Sie sich für ein weka – Produkt entschieden haben.**

Lesen Sie diese Anleitung vor dem Aufbau bitte vollständig durch, um Montagefehler oder Beschädigungen zu vermeiden.

WICHTIG !

Prüfen Sie bitte sofort anhand der Packliste, ob das weka-Produkt vollständig und unbeschädigt bei Ihnen angekommen ist.

Bitte vernichten Sie die Packliste erst nach Ablauf der Garantiezeit. Diese Liste dient Ihnen zur Kontrolle auf Vollständigkeit der Einzelteile und ist mit dem Kaufbeleg aufzubewahren. Eventuelle Beanstandungen können mit Hilfe dieser Liste problemlos behoben werden. Die Pos.-Nummern der Packliste stimmen nicht mit den Pos.-Nummern folgender Montageanleitung überein.

Wir empfehlen Ihnen, die Montage mit 2 Personen durchzuführen.

Zur Verhütung von Unfällen ist zu vermeiden, daß sich Kinder während der Montage in unmittelbarer Nähe befinden.

Weiterentwicklungen im Sinne des technischen Fortschritts behalten wir uns vor. So können geringfügige Abweichungen in den Darstellungen entstehen.

Verpackungsmaterial nicht einfach wegwerfen! Papier-, Pappe- und Wellpappeverpackungen, sowie Kunststoffverpackungsteile sollten in die entsprechenden Sammelbehälter gegeben werden.

Empfehlungen

Voraussetzung für die fachgerechte Montage ist ein absolut ebenes und rechtwinkliges Fundament.

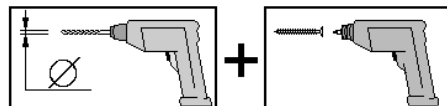
Einen Fundamentplan erhalten Sie bei Ihrem Fachhändler!

Um aufsteigende Feuchtigkeit zu verhindern, empfehlen wir, zwischen dem Fundament und den Bodenbalken eine Sperrschicht aus der Verpackungsfolie, Dachpappe o.ä. zu verlegen.

Sperrschicht aus Dachpappe ist nicht im Lieferumfang enthalten.

Gegen Windschäden ist das Haus mit dem Fundament zu verankern. Hierzu eignen sich im Fachhandel erhältliche Betonanker oder Stahlwinkel, mit denen die Bodenbalken auf dem Fundament befestigt werden. Die Verankerung gehört nicht zum Lieferumfang.

Bitte bohren Sie alle Schraubverbindungen vor, um Beschädigungen an den Holzteilen zu vermeiden! Folgendes Zeichen macht Sie während der Anleitung nochmals darauf aufmerksam:



Den Wandaufbau Ihres speziellen Haustyps ersehen Sie aus dem Beiblatt dieser Anleitung.

Zusätzlich finden Sie in den Wandpaketen die Packlisten.

Die Palette, auf der das Haus transportiert wird, besteht aus zwei Bodenbalken, die zur Montage des Hauses benötigt werden und zwei Distanzhölzern, welche nur als Verpackungsmaterial dienen und entsorgt werden können.

Stecken Sie die Wandbohlen – mit der Feder nach oben – zusammen. Gegebenenfalls helfen Sie mit einem Gummihammer nach, wobei das Montageholz eine Beschädigung der Feder verhindert. Die Montagehölzer befinden sich im Frontwandpaket des Hauses.

Um die Rechtwinkligkeit zu prüfen, messen Sie die Diagonalen und korrigieren solange, bis Sie gleiche Werte erhalten.

Die Wandbohlen sind seitenverkehrt austauschbar. Bei entsprechenden Haustypen können Sie die Tür in die linke als auch in die rechte Frontwandhälfte einbauen. Die Tür ist stets nach rechts zu öffnen! Bei einem asymmetrischen Dach beachten Sie bitte für ein problemloses Öffnen der Tür, daß sich diese immer unter der Giebelspitze befinden muß!

Für einen sauberen Übergang vom Türrahmen zu den Wandbohlen sorgen die Deckleisten, die am Türrahmen (auf keinen Fall an den Wandbohlen) befestigt werden. Auf der Kunststoffverglasung von Tür und Fenster befindet sich beiderseitig eine Schutzfolie, die entfernt werden muß.

Bei der Verlegung der Dachschalung ist darauf zu achten, daß die Schalbretter nicht zu fest ineinander gepreßt werden. Durch auftretende Feuchtigkeit ist ein späteres Quellen des Holzes unvermeidlich.

Aufgrund eventueller unterschiedlicher Holzfeuchte + Toleranzen einzelner Bauteile kann es zu Maßabweichungen besonders im Bereich: Giebeldreieck-Seitenwandhöhe kommen, die während der Montage mit geeigneten Mitteln (z.B. Elektrohobel) angepasst werden müssen.

Die Gewindestangen der Windsicherung werden nur handfest montiert, dabei müssen die Spiralfedern entspannt bleiben.

Die Fenster-/Türscheiben sind zur Gewährleistung einer kompletten Schlagregendichtigkeit unmittelbar nach der Montage und nach erfolgtem Anstrich mit Silikon-transparent für Fensterbau umlaufend abzudichten. Anderenfalls kann es bei extremen Niederschlägen zu Leckagen im Innenbereich kommen, was zu Farbveränderungen und Schädigungen des Holzes führen kann. Für diese Schäden wird dann seitens des Herstellers keine Haftung übernommen, sie sind weder im Rahmen der Gewährleistung ersatzfähig, noch von der Herstellergarantie umfasst. Insoweit wird an dieser Stelle noch einmal ausdrücklich auf unsere Garantiebestimmungen verwiesen.

Holzschutz

Das Produkt besteht aus dem natürlichen Rohstoff Holz. Dies macht regelmäßig ausreichende Holzschutzmaßnahmen zwingend erforderlich. Für die fachgerechte Holzschutzbehandlung wenden Sie sich bitte an einen Holzschutzfachmann.

Holzschutzmaßnahmen sind vom Kunden in eigener Verantwortlichkeit durchzuführen. Ohne vorschriftsmäßigen Holzschutz kann keine Gewährleistung übernommen werden. Bitte beachten Sie auch die diesbezüglichen Bestimmungen in unseren Garantieerklärungen.

Wir wünschen Ihnen viel Freude mit Ihrem Holzprodukt.

Garantiebestimmungen

Die Firma weka Holzbau GmbH gewährt Ihnen 5 Jahre Garantie auf Konstruktion und Verarbeitungsqualität. Innerhalb der Garantiezeit werden fehlerhafte Teile kostenlos ersetzt. Die durch den Austausch entstehenden Kosten sind im Garantieanspruch nicht enthalten.

Garantieansprüche können nur in Verbindung mit Original-Packlisten und Kaufbeleg in Anspruch genommen werden.

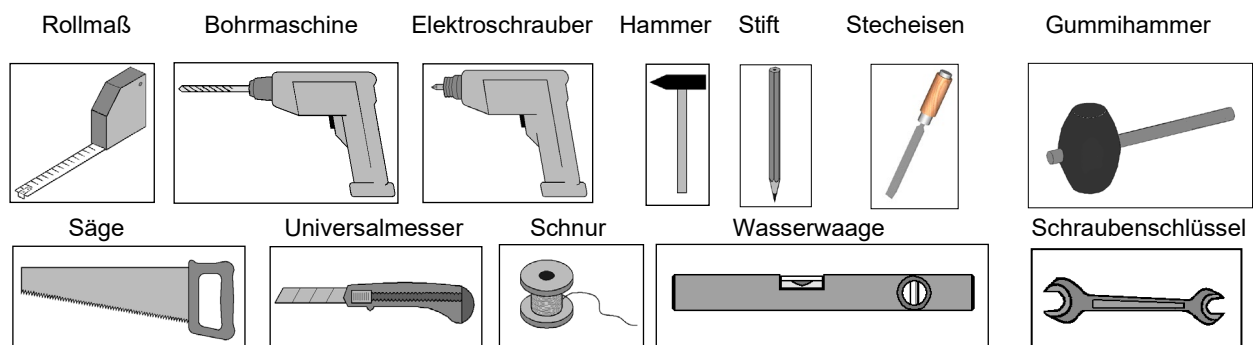
Von der Garantie sind Mängel ausgeschlossen, die bedingt sind durch:

- unsachgemäße Fundamente und Gründungen
- nicht gemäß dieser Anleitung durchgeführten Montage
- Schneelasten über 0,75 kN/m²
- eigene Veränderungen am Produkt
- fehlerhafte Pflege zur Erhaltung der vorhandenen Holzqualität
- das Vorherrschen von Windgeschwindigkeiten über Windstärke 7 (steifer Wind)
 - Im Binnenland sind hierbei Auswirkungen wie z.B. die Bewegung ganzer Bäume und die fühlbare Hemmung beim Gehen im Freien zu beobachten. Bei Verursachung von Mängeln aufgrund dieser Bedingungen wird keine Gewährleistung übernommen.
- Naturkatastrophen oder anderweitige gewaltsame Einwirkungen.

Bei Farbveränderungen, Rißbildung, Verzug oder ähnlichen Veränderungen, die bei Hölzern im Freien normal sind, besteht kein Reklamationsgrund.

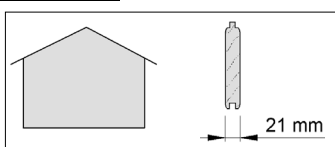
Weitergehende Ansprüche und Folgeschäden fallen nicht unter die Garantiebestimmungen. Es gelten unsere allgemeinen Geschäftsbedingungen.

Folgendes Werkzeug sollten Sie vor Beginn der Montage zurecht gelegt haben.



Abkürzungen: - RW = Rückwand - mm = Millimeter - WS = Wandstärke

Symbole:



- gültig für Haus mit 21 mm Wandstärke

Techn. Änderungen vorbehalten!

Alle Maßangaben sind ca. Maße

© Copyright HRB 3662

- en -

Dear customer

Thank you very much for choosing a weka product.

Read these instructions through completely before assembling your product in order to avoid errors in assembly or damage.

IMPORTANT

Please use the enclosed packing list to check immediately that your weka product has been delivered complete and intact.

Please do not dispose of the packing list before the guarantee period has expired. This list enables you to check that all the individual parts are present. It should be retained along with the proof of purchase. Any complaints which may arise can probably be easily rectified with this list. The item numbers on the packing list do not correspond to the item numbers in the following assembly instructions.

We recommend that 2 people carry out the assembly.

In order to prevent accidents, we recommend that children are kept out of the direct vicinity during assembly. We reserve the right to make further technological developments. This means that there may be minor deviations in the illustrations.

Please do not simply throw away the packaging material. Paper, card and corrugated board as well as plastic packaging materials should be placed in the correct collection containers.

Recommendations

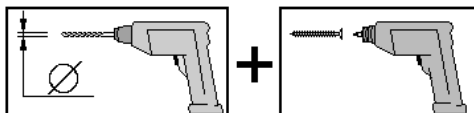
A prerequisite for successful assembly is an absolutely level and square foundation.

A foundation plan can be obtained from your specialist dealer.

In order to avoid rising damp, we recommend that a barrier layer using the packaging film, roofing paper or similar be laid between the foundation and the floor beams. Roofing paper for a barrier layer is not included in the scope of this delivery.

The structure should be anchored to the foundation to protect against wind damage. Concrete anchors or steel angles obtainable from specialist suppliers are suitable for anchoring the floor beams to the foundation. The anchors are not included in the scope of this delivery.

Please drill pilot holes for all screw connections to avoid damaging the wood. The following symbol in the instructions will indicate when this is necessary:



You will find the wall structure of your special building type on the sheet accompanying these instructions. You will also find the packing list in the wall packages.

The pallet on which the structure is transported comprises 2 floor beams which are required for the assembly of the structure and 2 distance timbers which are only packaging material and can be disposed of.

The intermediate spaces between the floor beams guarantee the necessary subfloor ventilation for the house.

Fit the wall boards together, with the tongue pointing upwards. If necessary, use a rubber mallet, where the assembly timber will prevent any damage to the tongue. The assembly timber can be found in the front wall package.

In order to check the right angles, measure the diagonals and make any necessary corrections until you obtain equal values.

The wall boards are laterally interchangeable. With the relevant building type, you can fit the door in the left or in the right half of the front wall. The door will always open to the right.

If the roof is asymmetrical, ensure that the door will always open with no trouble by locating it under the gable peak!

The ceiling battens attached to the door frame (under no circumstances to the wall boards) ensure a clean transition from door frame to the wall boards.

When laying the roof boarding, care should be taken to ensure that the roof boards are not pressed tight into each other. Subsequent swelling of the wood as a result of moisture occurring is unavoidable.

The window/door panes must be sealed all round with transparent silicone for windows immediately after assembly and painting to ensure full resistance to driving rain.

The threaded rods of the wind safety device are only tightened by hand. Ensure that the helical springs remain released while the rods are installed.

Otherwise extreme rainfall may lead to interior leaks which cause discoloration and damage to the wood. The manufacturer will accept no liability for such damage, there will be no replacement within the scope of the guarantee nor is it covered by the manufacturer's warranty. We therefore refer you again to our guarantee conditions at this point.

Wood protection

The product is made from natural timber, for which regular and adequate wood preservation measures are obligatory. Please contact a wood preservation expert for information on professional preservation measures.

Wood preservation is to be carried out by the customer at his own risk. No guarantee can be given in the event of wood preservation not carried out in accordance with the instructions. Please also note the provisions relating to this in our guarantee. We wish you much pleasure with your wood product.

Guarantee conditions

weka Holzbau GmbH provides you with a 5-year guarantee for design and processing quality. Within the guarantee time, faulty parts will be replaced free of charge. Costs arising as a result of the exchange are not included in the guarantee claim.

Guarantee claims may only be made in conjunction with the original packing list and proof of purchase.

Excluded from the guarantee are defects caused by:

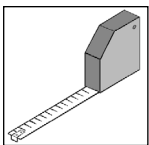
- improper subsoil and foundations
- assembly not carried out in accordance with these instructions
- snow load in excess of 0,75 kN/m²
- your own alterations to the product
- defective care in the maintenance of the current wood quality
- prevailing winds in excess of force 7 (stiff wind)
 - Inland, consequences such as the movement of whole trees and any noticeable impedance when walking in the open air are to be observed. No defects due to these conditions will give rise to a guarantee.
- Natural catastrophes or other violent occurrences.

Fluctuations in colour, crack formation, warping or similar changes which are completely normal outdoors are no grounds for making a claim.

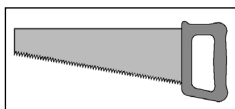
Further claims and consequential damage do not fall under the guarantee regulations. Our General Terms and Conditions apply.

You should have the following tools to hand before beginning assembly.

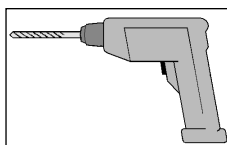
Spring tape measure/
measuring tape



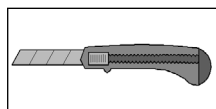
Mitre saw/
hand disk saw



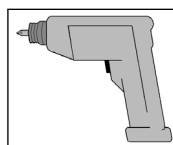
Drill



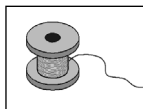
Universal cutter



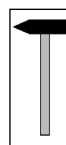
Electric
screwdriver



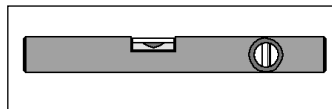
Cord



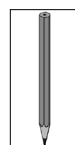
Hammer



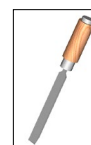
Spirit level



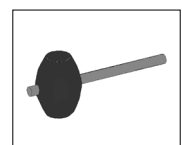
Pencil



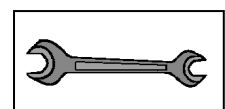
Burring
iron



Rubber
mallet

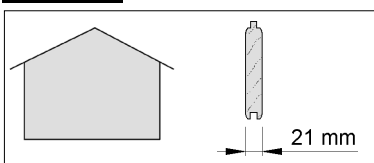


Spanner



Abbreviations: - RW = Rear wall - mm = Millimetre
- WS= Wall strength

Symbols:



- Wall strength 21mm

- fr -

Chère Cliente, cher Client

Nous vous remercions d'avoir choisi un produit weka.

Lisez entièrement la présente notice avant de procéder à l'assemblage afin d'éviter les erreurs et les dommages.

IMPORTANT !

Veillez vérifier immédiatement, à l'aide de la liste des pièces, si le produit weka est arrivé complet et en bon état.

Ne détruisez la liste des pièces qu'une fois la garantie écoulee. Cette liste vous permet de vérifier si les pièces détachées sont complètes et doit être conservée avec le justificatif d'achat. Elle vous permettra de faire valoir aisément d'éventuelles réclamations. Les numéros de pos. de la liste des pièces ne sont pas identiques aux numéros de pos. de la présente notice de montage.

Nous vous recommandons d'effectuer le montage à 2 personnes.

Afin de prévenir tout accident, éviter la présence d'enfants à proximité durant le montage.

Nous nous réservons le droit d'apporter aux produits des modifications dans le cadre de l'évolution technique. De légères différences sont par conséquent possibles par rapport aux illustrations.

Ne pas jeter simplement le matériel d'emballage! Les emballages en papier, carton et carton ondulé doivent être déposés dans le container de tri correspondant.

Recommandations

Une fondation parfaitement plane et d'équerre est indispensable pour un montage dans les règles.

Un plan de fondation vous sera remis par votre revendeur!

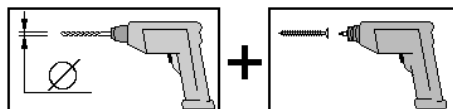
Afin d'éviter les remontées d'humidité, nous recommandons de placer entre la fondation et les solives une couche composée du film d'emballage, de carton bitumé ou autre. La couche d'arrêt en carton bitumé n'est pas fournie.

Afin de prévenir les dommages dus au vent, ancrer l'abri sur la fondation en fixant les solives à la fondation avec des pièces d'ancrage pour béton ou des équerres en acier du commerce.

Les pièces d'ancrage ne sont pas fournies.

Pré-percez tous les assemblages vissés afin d'éviter d'endommager les éléments en bois!

Ceci vous est rappelé par le symbole suivant dans la notice:



Le montage des parois de votre type spécifique de maison est illustré sur l'additif à la présente notice.

Les paquets des parois contiennent également les listes des pièces.

La palette sur laquelle est transportée la maison se compose de deux solives qui sont nécessaires pour le montage de la maison et de deux lattes d'écartement qui servent uniquement à l'emballage et qui peuvent être éliminées.

L'espacement des solives assure la nécessaire circulation de l'air sous la maison.

Assemblez les madriers des parois, ressort vers le haut. Le cas échéant, aidez-vous d'un maillet en caoutchouc, la pièce de montage évitant d'endommager le ressort. Les pièces de montage se trouvent dans le paquet de la paroi avant de la maison.

Pour vérifier la perpendicularité, mesurez les diagonales et rectifiez jusqu'à obtenir des valeurs identiques.

Les madriers des parois sont interchangeable côté par côté. Sur les types correspondants de maisons, la porte peut être montée dans la demi paroi avant de gauche ou de droite.

L'ouverture de la porte se fait toujours à droite!

Dans le cas d'un toit asymétrique, la porte doit toujours se trouver sous la pointe du pignon pour pouvoir s'ouvrir sans problème!

Les lattes de recouvrement fixées au châssis de la porte (en aucun cas aux madriers des parois) assurent une transition correcte entre le châssis de la porte et les madriers.

Le vitrage synthétique de la porte et de la fenêtre est recouvert des deux côtés d'un film protecteur qui doit être retiré.

Lors de la pose de la sous-toiture, veiller à ne pas presser excessivement les planches de coffrage l'une dans l'autre. L'humidité entraîne un gonflement ultérieur inévitable du bois.

Le pourtour des vitres des fenêtres et des portes doit être étanchéifié juste après le montage et l'application d'une couche de silicone transparente spéciale construction de fenêtres afin de garantir une imperméabilité

totale aux pluies battantes.

Les tiges filetées du dispositif de sécurité vent se montent uniquement à la main. Les ressorts hélicoïdaux doivent alors rester desserrés.

A défaut, de fortes précipitations peuvent provoquer des infiltrations d'eau susceptibles d'entraîner des décolorations et des détériorations du bois. Le fabricant décline toute responsabilité vis-à-vis de tels dommages non réparables dans le cadre de la garantie, ni couverts par la garantie du fabricant. A cet égard, nous renvoyons ici une nouvelle fois expressément à nos clauses de garantie.

Protection du bois

Cet article est en bois brut naturel. Il est impératif d'entretenir et de protéger le bois régulièrement. Veuillez vous renseigner auprès d'un spécialiste du bois pour connaître les traitements appropriés.

Les mesures de protection du bois sont à effectuer par le client, sous sa propre responsabilité. Aucune garantie ne peut être accordée si le bois n'a pas été protégé selon les règles. Veuillez également vous reporter aux dispositions correspondantes de nos déclarations de garantie.

Nous vous souhaitons beaucoup de plaisir à l'usage de votre article en bois.

Clauses de garantie

weka Holzbau GmbH accorde une garantie de 5 ans sur la construction et la qualité de fabrication. Au cours de la période de garantie, les pièces défectueuses sont remplacées gratuitement. Les coûts liés au remplacement ne sont pas couverts par la garantie.

L'original de la liste des pièces et l'original du justificatif d'achat sont nécessaires pour faire valoir tous droits relatifs à la garantie.

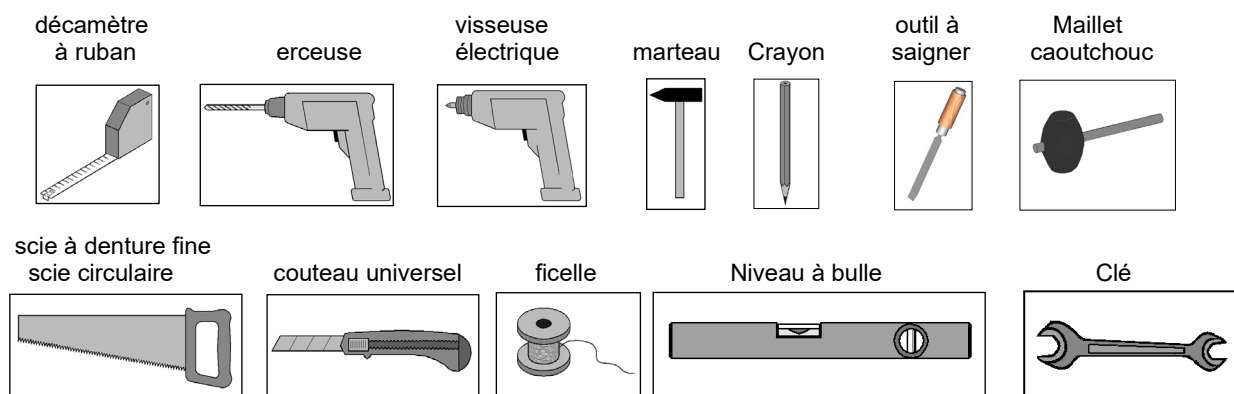
La garantie ne couvre pas les vices dus à:

- des fondations et soubassements non conformes
- un montage non conforme aux présentes instructions
- des charges dues à la neige supérieures à 0,75 kN/m²
- des modifications du produit
- un manque d'entretien en vue du maintien de la qualité du bois
- la prédominance de vents d'une force supérieure à 7 (grand frais)
 - A l'intérieur des terres, tenir compte à ce sujet par ex. du fait que les arbres entiers bougent ou qu'il est difficile de se déplacer à l'extérieur. Aucun recours au titre de la garantie ne peut être accepté pour les vices consécutifs à ces situations.
- des catastrophes naturelles ou à l'emploi de la force.

Les changements de couleur, la formation de fissures, la déformation ou les autres modifications de ce type sont normaux pour le bois à l'extérieur et ne constituent pas des motifs de réclamation.

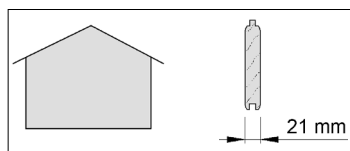
Les autres droits et dommages secondaires n'entrent pas dans le cadre des clauses de garantie. En application de nos conditions générales de vente.

Pour le montage, nous vous recommandons de préparer les outils suivants.



Abkürzungen: - RW = paroi arrière - mm = millimètres - WS = épaisseur de paroi

Symbole:



- épaisseur de paroi 21 mm

- it -

**Egregi clienti,
ci congratuliamo con voi per avere scelto un prodotto weka.**

Prima del montaggio leggete con cura le presenti istruzioni al fine di evitare errori di montaggio o danni.

IMPORTANTE !

Controllate subito con l'ausilio della lista di imballaggio che il prodotto weka sia stato fornito completo e senza danni.

Vi preghiamo di conservare la lista di imballaggio solo alla scadenza del periodo di garanzia. Questa lista serve per controllare la completezza della fornitura e deve essere conservata insieme allo scontrino. Con l'ausilio della lista è possibile risolvere eventuali reclami. I numeri di posizione della lista di imballaggio non corrispondono con i numeri di posizione delle seguenti istruzioni di montaggio.

Raccomandiamo di eseguire il montaggio in 2 persone.

Per scongiurare eventuali incidenti tenere lontano i bambini dal luogo di montaggio.

Ci riserviamo di apportare modifiche ai fini del progresso tecnologico. Per tale motivo è possibile che nelle rappresentazioni vengano a crearsi lievi differenze.

Non gettare via il materiale di imballaggio! La carta, il cartone normale e ondulato cosiccome gli imballaggi in plastica devono essere smaltiti negli appositi contenitori di raccolta.

Raccomandazioni

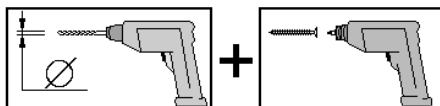
Per un corretto montaggio è assolutamente necessario che le fondamenta siano piane e perpendicolari.

Per uno schema delle fondamenta rivolgetevi al vostro rivenditore specializzato!

Per evitare la salita di umidità raccomandiamo di posare uno strato di sbarramento in plastica, in cartone catramato etc. fra le fondamenta e le traverse del pavimento. Lo strato di sbarramento in cartone catramato non è contenuto nella fornitura.

Per evitare danni in caso di tempesta o forte vento la casa deve essere ancorata alle fondamenta. A tal fine è sufficiente utilizzare i comuni elementi di ancoraggio da calcestruzzo o angolari in acciaio con cui fissare le traverse del pavimento alle fondamenta. L'ancoraggio non è compreso nella fornitura.

Per evitare danni agli elementi in legno si raccomanda di preforare tutti i punti di avvittaggio a vite! Il presente simbolo richiama la vostra attenzione su tale particolare nel corso delle istruzioni:



La costruzione delle pareti della vostra casetta può essere dedotta dal foglio allegato alle presenti istruzioni.

Inoltre nei pacchi contenenti le pareti troverete le liste di imballaggio.

Il pallet sul quale viene trasportata la casetta è formato da due traverse di pavimento che serviranno per il montaggio della casa e da due travi distanziali che servono solo come materiale di imballaggio e che possono essere smaltite.

Gli interstizi fra le travi di pavimento garantiscono la necessaria ventilazione della casetta.

Innestate insieme le tavole da parete – con la linguetta rivolta verso l'alto. Se necessario battete leggermente con un martello di gomma inserendo fra tavola e martello il legno di montaggio, che evita un eventuale danneggiamento della linguetta. I legni di montaggio sono inclusi nel pacco della parete anteriore della casetta.

Per controllare la perpendicolarità misurate le diagonali e correggetele sino a che i due valori corrispondono. Le tavole da parete sono intercambiabili se capovolte. In alcuni tipi di casetta la porta può essere incernierata sia nella semiparete sinistra che nella semiparete destra. La porta deve essere aperta sempre verso destra! In caso di tetto ad uno spiovente e per evitare problemi di apertura della porta, fate attenzione che la porta si trovi sempre sotto alla punta del timpano.

Per un passaggio regolare fra il telaio della porta e le tavole della parete vengono forniti dei listelli di copertura che vengono fissati al telaio della porta (in nessun caso alle tavole della parete).

Sui vetri in plastica della porta e delle finestre è applicata una pellicola, che a montaggio terminato deve essere staccata. Al momento di applicare l'armatura del tetto fare attenzione che le assi non vengano premute troppo l'una contro l'altra. Una dilatazione del legno a causa dell'umidità è inevitabile.

I vetri delle finestre e delle porte devono essere sigillati con silicone trasparente per infissi sull'intero perimetro immediatamente dopo il montaggio e dopo la verniciatura per garantire la totale impermeabilità alla pioggia battente.

Le barre filettate della protezione antivento sono montate solo manualmente, in questo caso le molle a spirale devono essere non caricate.

In caso contrario, durante le precipitazioni violente, possono verificarsi infiltrazioni, causa di scolorimenti e danneggiamenti del legno. Il produttore non si assume la responsabilità per tali danni, in quanto non sostituibili ai sensi della garanzia né coperti dalla garanzia del produttore. A tale riguardo, si rimanda ancora una volta espressamente alle nostre condizioni di garanzia.

Protezione legno

Il prodotto è composto dalla materia prima naturale del legno che rende le misure di protezione del legno assolutamente necessarie. Per il trattamento di protezione del legno a regola d'arte rivolgersi ad un esperto di protezione del legno.

Le misure di protezione del legno devono essere eseguite dal cliente sotto la sua responsabilità. Senza protezione del legno prescritta non può essere assunta nessuna garanzia. Osservare anche le disposizioni al riguardo nelle nostre dichiarazioni di garanzia.

Vi auguriamo un buon utilizzo del nostro prodotto legno.

Condizioni di garanzia

La weka Holzbau GmbH vi offre una garanzia di 5 anni sugli elementi costruttivi e sulla qualità di lavorazione. Durante il periodo di garanzia i componenti difettosi vengono sostituiti gratuitamente. La garanzia non comprende i costi causati dalla sostituzione di componenti difettosi.

La garanzia può essere applicata solamente se accompagnata dalla lista di imballaggio e dallo scontrino di acquisto originali.

La garanzia non copre difetti causati da:

- fondamenta e fondi non appropriati
- un montaggio non eseguito come specificato nelle presenti istruzioni
- carichi di neve maggiori di 0,75 kN/m²
- modifiche al prodotto apportate di propria iniziativa
- manutenzione errata del legno
- presenza costante di venti maggiori di forza 7
 - nell'entroterra sono visibili effetti quali l'oscillazione di interi alberi e palesi difficoltà nel cammino all'aperto. il produttore non risponde nel caso di danni derivanti da tali cause.
- catastrofi naturali o altri fattori di intervento violento.

Per modifiche cromatiche, formazione di crepe, distorsioni o simili cambiamenti, normali per legni all'aperto, non vi è motivo di reclamo.

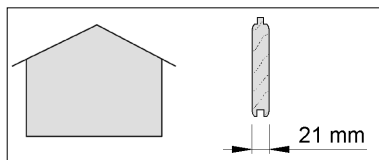
La garanzia non copre ulteriori rivendicazioni e danni derivati. Valgono le nostre condizioni generali di vendita.

Prima di iniziare con il montaggio tenere a portata di mano i seguenti utensili.



Abkürzungen: - RW = parete posteriore - mm = Millimetri
 - WS = spessore della parete

Symbole:



- spessore della parete 21 mm

- ES -

Apreciado cliente:

Gracias por haber elegido un producto weka.

Lea de principio a fin estas instrucciones de montaje con el objeto de evitar errores o desperfectos.

¡IMPORTANTE!

Compruebe con la lista de embalaje si el producto weka ha llegado a sus manos completo e intacto.

No elimine la lista de embalaje antes de expirar el periodo de garantía. La lista sirve para controlar la integridad de las piezas y ha de guardarse junto con el comprobante de compra. Esta lista permite atender con éxito cualquier reclamación que pudiera surgir. Los números de artículo que figuran en la lista de embalaje no coincidan con los números especificados en las siguientes instrucciones de montaje.

Le aconsejamos realizar el montaje con 2 personas.

Para evitar accidentes, evite la presencia de niños en la cercanía inmediata durante el montaje.

Nos reservamos el derecho a realizar modificaciones acordes con el progreso técnico.

De ahí pueden surgir ligeras discrepancias en los dibujos y diagramas.

¡No tire el material de embalaje! Las envolturas de papel, cartón simple y cartón corrugado

así como los elementos de embalaje de materia plástica han de llevarse a los contenedores respectivos.

Recomendaciones

El requisito necesario para el montaje apropiado son unos cimientos absolutamente planos y rectangulares.

¡Su distribuidor le facilitará un plano de cimentación!

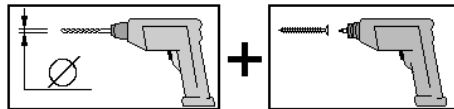
También se puede cimentar sobre losas.

Para impedir que suba la humedad del subsuelo, conviene embutir entre los cimientos y las vigas del suelo una barrera formada por láminas termoplásticas de embalaje, cartón embreado para cubiertas u otro material parecido. La barrera antihumedad de cartón embreado no figura en el volumen de suministro.

Para evitar daños debidos al viento conviene anclar bien la casa en los cimientos. A tal efecto sirven los anclajes de hormigón que se venden en los comercios del ramo o las esquineras de acero que fijan las vigas del suelo a los cimientos. El anclaje no figura en el volumen de suministro.

¡Por favor, haga previamente las perforaciones para todas las uniones atornilladas a fin de evitar daños en los elementos de madera!

El siguiente pictograma le recordará esta indicación durante el montaje:



El montaje de las paredes de su tipo específico de casa figura en la hoja adjunta a estas instrucciones. En los paquetes que contienen las paredes se hallan además las listas de embalaje.

La paleta que sirve para transportar la casa consta de dos viguetas de piso que hacen falta para el montaje de la casa y de dos maderas espaciadoras que sirven de material de embalaje y se pueden eliminar.

Los espacios entre las vigas de solera garantizan la ventilación de la casa por su parte inferior.

Proceda a ensamblar los tablones de las paredes, con el resorte hacia arriba. De ser necesario complete la operación con un mazo de goma y con la madera de montaje que impide que se dañen los resortes. La madera de montaje está en paquete que contiene el tabique frontal de la casa.

Para comprobar la rectangularidad, proceda a medir las diagonales corrigiendo hasta obtener los mismos valores.

Los tablones que componen las paredes se pueden intercambiar previa inversión lateral. Según el tipo de casa podrá usted montar la puerta tanto en la mitad izquierda como en la mitad derecha de la pared frontal. ¡La puerta ha de abrirse siempre hacia la derecha!

Si el tejado es asimétrico, tenga en cuenta que, para abrir y cerrar la puerta sin dificultades, ésta debe situarse debajo de piñón del frontispicio. Los tapajuntas fijados al marco de la puerta (nunca a los tablones de la pared) dan continuidad al paso del marco a los tablones.

El vidrio plástico de la puerta y de las ventanas trae adherido a uno y otro lado una lámina termoplástica que es preciso despegar. Al montar el entarimado de la cubierta procurese que las tablas no queden muy oprimidas unas con otras. La humedad, si penetra en la madera, puede hincharla tiempo después.

Los cristales para ventanas y puertas son garantía de una completa estanqueidad contra ráfagas de lluvia inmediatamente después de realizar el montaje y tras aplicar una capa de silicona transparente para estanqueizar el perímetro del marco de la ventana.

Los vástagos roscados de la protección contra el viento solo se montarán manualmente, manteniendo los muelles espirales sin tensar.

De lo contrario, pueden ocasionarse fugas al interior en situaciones de precipitaciones extremas, lo que puede producir cambios en la coloración y daños en la madera. El fabricante no asumirá ninguna responsabilidad por estos daños. Éstos no están incluidos como recambiables en la garantía, ni tampoco en la garantía del fabricante. Por ello, en este caso, les remitimos de nuevo a nuestras disposiciones de la garantía.

Preservación de la madera

El producto se compone de la materia prima natural madera. Esto hace que sea imprescindible tomar regularmente suficientes medidas de conservación de la madera. Para realizar un correcto tratamiento de conservación de la madera, póngase en contacto con un experto en conservación de maderas.

Las medidas de conservación de la madera las debe realizar el cliente bajo su responsabilidad. Sin una conservación de la madera según prescripción, no se puede asumir ninguna garantía. También tenga en cuenta las disposiciones que figuran en nuestra declaración de garantía a este respecto.

Le deseamos que disfrute de su producto de madera.

Garantía

La empresa weka Holzbau GmbH le concede una garantía de 5 años sobre la estructura y la calidad del procesamiento. Nos comprometemos a sustituir gratuitamente los elementos defectuosos durante el periodo de garantía. Los costes que ocasione el reemplazo de los elementos no están incluidos en la garantía.

Las pretensiones emanadas de la garantía serán aceptadas sólo en conexión con la lista de embalaje original y el comprobante original de compra.

La garantía excluye desperfectos originados por:

- fundamentos y cimentaciones mal hechos
- un montaje no acorde con las presentes instrucciones
- cargas superiores a 0,75 kN/m² debidas a la nieve
- modificaciones del producto debidas al usuario
- cuidados inadecuados para preservar la calidad de la madera
- la presencia de vientos de fuerza 7 o más (vientos frescos)
 - Tierra adentro, los efectos se manifiestan en la agitación de árboles enteros y en una resistencia apreciable para andar a la intemperie. Los desperfectos que pudieran ocurrir debido a esas condiciones climáticas excluyen toda garantía por parte nuestra.
- Desastres naturales o efectos cuasi-catastróficos.

No se aceptarán reclamaciones por cambios de matices, agrietamientos, desviaciones o alteraciones similares que son normales en la madera.

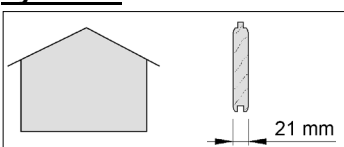
Las cláusulas de garantía no incluyen otras pretensiones o daños inherentes. Rigen nuestras condiciones generales de negocio.

Antes de emprender el montaje hay que tener a mano las siguientes herramientas.



Abkürzungen: - RW = Pared posterior - mm = milímetro - WS = Espesor de pared

Symbole:



- Espesor de pared 21 mm

- pt -

Estimada(o) Cliente,

Parabéns por ter escolhido um produto weka!

Antes de proceder à montagem, leia o presente manual de instruções na íntegra, por forma a evitar erros de montagem ou danos.

IMPORTANTE !

Com base na lista da embalagem, verifique de imediato se o produto weka está completo e se não apresenta danos.

Conserve a lista da embalagem até o período de garantia expirar. Esta lista serve para verificar se as peças se encontram completas e deverá ser guardada juntamente com o comprovativo da compra. Esta lista permite ainda a resolução imediata de eventuais reclamações. As posições da lista da embalagem não coincidem com as posições das seguintes instruções de montagem.

Recomendamos que a montagem seja efectuada por duas pessoas.

Com vista à prevenção de acidentes, há que evitar a presença de crianças nas proximidades do local de montagem.

Reservamo-nos o direito a alterações decorrentes de avanços tecnológicos, na sequência dos quais os desenhos poderão apresentar diferenças não muito significativas.

Não descarte o material de embalagem de qualquer maneira! As embalagens de papel, cartão e cartão ondulado, bem como partes da embalagem em plástico deverão ser colocadas nos respectivos recipientes colectores.

Recomendações

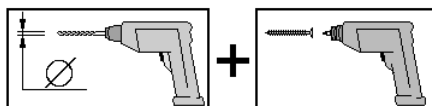
A condição essencial para uma montagem correcta é uma base totalmente plana e rectangular.

O plano de fundações poderá ser obtido na loja da especialidade!

Para prevenir a humidade ascendente, recomendamos a colocação de uma camada isoladora de película da embalagem, do papelão de cobertura, etc. entre a base e o barrote do soalho. A camada isoladora em papelão de cobertura não faz parte do volume de fornecimento.

O abrigo deverá ser ancorado à base para protecção contra intempéries. Particularmente adequadas para o efeito são as ancoragens em betão ou ângulo em aço, através dos quais os barrotes do soalho são fixados à base. A ancoragem não faz parte do volume de fornecimento.

Fure previamente todas as uniões roscadas por forma a evitar danos nas peças de madeira! Ao longo do presente manual de instruções, o seguinte símbolo chamará a sua atenção para esta necessidade:



A estrutura da parede do seu tipo de casa específica encontra-se descrita no suplemento do presente manual de instruções.

Encontrará ainda as respectivas listas da embalagem no interior das embalagens da parede.

A palete que transporta a casa é composta por dois barrotes de soalho necessários à montagem da casa e duas peças distanciadoras em madeira que servem apenas para o acondicionamento e que poderão ser descartadas.

As distâncias entre os barrotes do soalho garantem o arejamento da parte inferior da casa.

Encaixe as pranchas de parede umas às outras – com a lingueta para cima. Caso necessário, utilize um martelo de borracha, utilizando também a madeira de montagem para evitar a danificação das linguetas. As madeiras de montagem encontram-se na embalagem da parede frontal da casa.

Para obter ângulos rectos, meça as diagonais e corrija até obter valores iguais.

As pranchas de parede podem ser conjugadas por inversão. Em determinados tipos de casas poderá montar a porta tanto na metade esquerda como na metade direita da parede frontal. A porta continua a ser aberta para a direita!

Se o telhado for assimétrico e para que possa abrir a porta sem dificuldades, certifique-se de que o mesmo é colocado sempre por baixo do topo da empena.

Os frisos de cobertura que são fixados aos caixilhos das portas (e nunca às pranchas de parede) asseguram uma transição perfeita do caixilho da porta às pranchas de parede.

O vidro acrílico da porta e da janela apresenta, de ambos os lados, uma película protectora que tem de ser removida. Ao assentar a prancha do telhado há que assegurar que as tábuas de revestimento não ficam demasiado comprimidas umas nas outras. A eventual ocorrência de humidade torna inevitável uma futura dilatação da madeira.

Os vidros das janelas/portas devem ser sempre vedados imediatamente após a montagem e o revestimento

com silicone transparente usado na construção de janelas, de modo a assegurar uma estanqueidade completa contra a penetração de chuva.

Os varões roscados da protecção de vento apenas são montados com força de mão, as molas espirais devem continuar afrouxadas ao fazer isso.

Caso contrário, podem ocorrer fugas na área interior em dias de chuva forte, o que pode provocar alterações ao nível da cor e danificar a madeira. O fabricante não se responsabiliza por estes danos, nem os mesmos são alvo de substituição no âmbito da garantia, nem são abrangidos pela garantia concedida pelo fabricante. Relativamente a este ponto, voltamos a remeter expressamente para os termos de garantia.

Protecção da madeira

O produto é composto por matéria-prima natural, neste caso, a madeira. Isto torna obrigatoriamente necessário que sejam tomadas com regularidade medidas de preservação da madeira. Para um tratamento adequado de preservação da madeira, dirija-se a um especialista da área.

A tomada de medidas de preservação da madeira é da responsabilidade do cliente. Não é concedida garantia no caso de não ser efectuada uma preservação da madeira de acordo com as medidas regulamentadas. Tenha também em atenção as nossas condições de garantia a este respeito.

Esperamos que se divirta com o seu produto de madeira.

Condições de garantia

A Empresa weka Holzbau GmbH garante-lhe 5 anos de garantia sobre a qualidade da construção e do processamento. Durante o período de garantia, as peças com defeito serão substituídas gratuitamente.

Os custos inerentes às substituições não são cobertos pela garantia.

A garantia poderá apenas ser concedida mediante a apresentação da lista da embalagem original e do comprovativo original de compra.

A garantia exclui falhas condicionadas por:

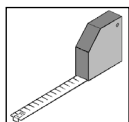
- fundações e bases inadequadas
- montagem não efectuada de acordo com as nossas instruções de montagem
- sobrecargas de neve acima de 0,75 kN/m²
- alterações voluntariamente implementadas no produto
- tratamento deficiente com vista à manutenção da qualidade da madeira
- a predominância de ventos com velocidades acima da intensidade 7 (vento forte)
 - No interior do país é possível verificar consequências como a movimentação de árvores e entaves perceptíveis à locomoção ao ar livre. Não é concedida garantia em caso de falhas derivadas destas condições.
- Catástrofes naturais ou qualquer outro tipo de motivos de força maior.

Em caso de alterações da cor, formação de fendas, deformações ou alterações similares, normais em madeiras expostas ao ar livre, não existe qualquer fundamento para reclamar a garantia.

A garantia não cobre quaisquer outras reivindicações e danos subsequentes. Vigoram as nossas condições gerais de venda.

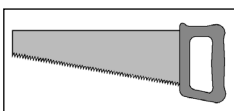
Antes de dar início à montagem, deverá ter à mão as seguintes ferramentas.

Fita métrica com /
sem enrolador

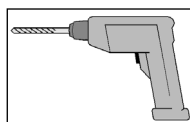


Serra fina /

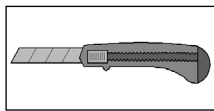
Serra circular manual



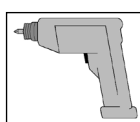
Berbequim



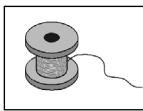
Lâmina universal



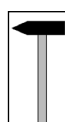
Aparafusadora
eléctrica



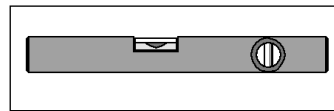
Cordel



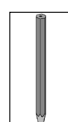
Martelo



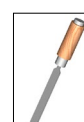
Nível de bolha de ar



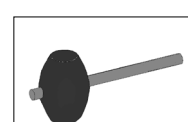
Lápis



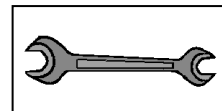
Cinzel



Martelo de borracha

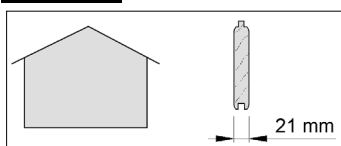


Chave de parafusos



Abkürzungen: - RW = Parede traseira - mm = Milímetros - WS = Espessura da parede

Symbole:



- Espessura da parede 21 mm

Techn. Änderungen vorbehalten!

Alle Maßangaben sind ca. Maße

© Copyright HRB 3662

- hu -

Tisztelt Vevőnk!

Köszönjük, hogy egy weka-termék megvásárlása mellett döntött.

A szerelési hibák vagy a sérülések elkerülése érdekében kérjük, hogy a termék felépítése előtt figyelmesen olvassa végig ezt a szerelési utasítást.

FONTOS !

Kérjük, hogy a csomagolási jegyzék alapján azonnal ellenőrizze, hogy a weka-termék teljes egészében és sértetlenül érkezett-e meg Önhöz.

Kérjük, hogy a csomagolási jegyzéket csak a garanciaidő letelte után semmisítse meg. Ez a jegyzék az egyes alkatrészek teljességének ellenőrzésére szolgál, és a vásárlási bizonylattal együtt meg kell őrizni. Az esetleges reklamációk ezen jegyzék segítségével problémamentesen elintézhetőek. A csomagolási jegyzék tételszámai nem egyeznek meg a következő szerelési utasítás tételszámaival.

Javasoljuk, hogy a szerelést legalább 2 személy végezze.

A balesetek megelőzése érdekében kerüendő, hogy a szerelés alatt gyermekek tartózkodjanak a szerelési hely közvetlen közelében.

A műszaki fejlődés megkövetelte továbbfejlesztés jogát fenntartjuk. Ezért a leírásokban jelentéktelen eltérések előfordulhatnak.

Ne dobja ki a szemébe a csomagolóanyagokat! Azok papír, karton és hullámpapír elemeit, valamint a műanyag alkatrészeket helyezze el a megfelelő gyűjtőtartályokban.

Javaslatok

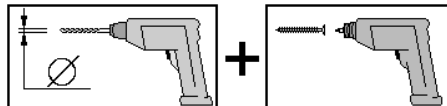
A szakszerű szerelés előfeltétele az abszolút sima és derékszögű házalap. Sávalap készítését javasoljuk.

Alapozási terv a szakkereskedőknél kapható!

A talajnedvesség feljutásának megakadályozása céljából a házalap és a talpgerendák között csomagolófóliából, szigetelő tetőlemezből vagy hasonló anyagokból készített záróréteg kialakítását javasoljuk. Szigetelő tetőlemezből készült záróréteg nem tartozik a ház szállítási terjedelméhez.

A szél okozta károk ellen a házat az alaphoz kell horgonyozni. Erre a célra nagyon jól használhatók a szakkereskedelemben kapható beton-horgonycsavarok vagy szögvasak, amelyekkel a talpgerendák az alaphoz erősíthetők. A rögzítőelemek nem tartoznak a ház szállítási terjedelméhez.

A fa alkatrészek sérüléseinek elkerülése érdekében kérjük, hogy minden csavarkötést fúrjon elő! A következő jel a hasznos tudnivalók mellett még egyszer felhívja erre a figyelmét:



Az Ön speciális háztípusához tartozó falak felépítésének módja az ehhez az utasításhoz mellékelt lapon látható. Ezenkívül a falakat tartalmazó csomagban külön csomagolási jegyzék található.

A ház szállításához használt rakodólap két olyan talpgerendából áll, amelyekre szükség van a ház szereléséhez, továbbá két olyan fa távtartóból, amelyek csupán csomagolóanyagok és hulladékként kezelendők.

Dugja össze – horonyeresztéssel felfelé – a faldeszkat. Szükség esetén gumikalapácsot vegyen igénybe segítségül és használjon szerelőfát, ugyanis a szerelőfa megakadályozza a horonyereszték megsérülését. A szerelőfák a ház elülső falát tartalmazó csomagban találhatóak.

A merőlegesség ellenőrzéséhez mérje meg az átlókat és addig korrigáljon, amíg egyenlő értékeket nem mér.

A faldeszkat tükrösen felcserélve kicserélhető. Egyes háztípusoknál az ajtót mind a bal, mind a jobb elülső fali részbe beépítheti. Az ajtónak mindig jobbra kell nyílnia!

Aszimmetrikus tető esetén ügyeljen az ajtó problémamentes nyithatóságára, hogy az mindig az oromsúcs alatt legyen!

Az ajtókeret és a faldeszkat közötti tiszta átmenetről az ajtókeretre (nem pedig a faldeszkatokra) felerősítendő takarólécek gondoskodnak.

Az ajtó és az ablak műanyag üvegének mindkét oldalán védőfólia található, melyeket el kell távolítani.

A tetődeszkázat készítésekor ügyelni kell arra, hogy a széldezskák ne legyenek túl szorosan egymásba préselve, mert a nedvesség hatására elkerülhetetlen a fa későbbi megduzzadása.

Az ablak- és ajtóablakot a záporosóval szembeni komplett tömítettségük elérése érdekében közvetlenül a felszerelésük és ablakszereléshez használatos áttetsző szilikon réteggel történő bevonásuk után köröskörben tömíteni kell.

A szélbiztosító menetes rudait csak kézzel kell meghúzni, a spirálrugók laza állapotban kell maradjanak. Ellenkező esetben nagyon nagy esőben szivárgások fordulhatnak elő a belső térbe, aminek következtében elszíneződhet és károsodhat a fa. Ilyen károkért nem vállal felelősséget a gyártó cég – az ilyen kárigény sem a felelősségvállalási, sem a gyártóművi garancia keretében nem érvényesíthető. Ebben a vonatkozásában itt is kifejezetten utalunk a garanciális rendelkezéseinkre.

Favédelem

A termék fából, vagyis természetes alapanyagból készült. A fa azonban rendszeresen kielégítő védelmet igényel. A szakszerű favédelemmel kapcsolatos tudnivalóért kérjük, forduljon favédelmi szakemberhez.

A favédelmi intézkedéseket az ügyfelek saját felelősségükre végzik. Előírászerű favédelem hiányában nem áll módunkban garanciát vállalni. Kérjük, figyelmesen olvassa el az erre vonatkozó feltételeket jótállási nyilatkozatunkban.

Sok örömet kívánunk Önnek új fatermékéhez.

Garanciális rendelkezések

A weka-Holzbau GmbH cég 5 év garanciát vállal mind a konstrukcióra, mind pedig a megmunkálás minőségére. A garanciális időn belül az esetleges hibás alkatrészeket térítésmentesen kicseréljük. A csere miatt keletkező költségek nem tartoznak bele a garanciaigénybe.

Garanciaigények csak az eredeti csomagolási jegyzékkel és az eredeti vásárlási bizonylattal együtt érvényesíthetők.

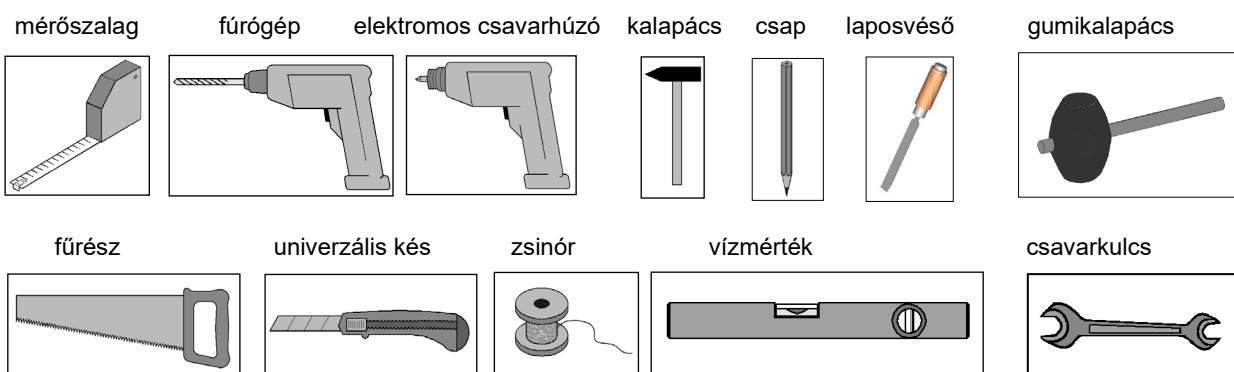
Nem vállalunk garanciát olyan hibákért, amelyek az alábbi okokra vezethetők vissza:

- szakszerűtlen alapok és alapozások
- nem a mi építési utasításunk szerint elvégzett szerelés
- 0,75 kN/m²-nél nagyobb hőterhelés
- önkényes változtatások a terméken
- a fa vásárláskor meglévő minőségének fenntartásához szükséges ápolás hiányos, illetve hibás elvégzése
- a 7-es erősségű szél okozta szélesebbségek túlsúlya (erős szél)
 - Ilyenkor olyan hatások figyelhetők meg, hogy például a fák teljes egészükben mozognak, és a szél érezhetően gátolja a szabadban való mozgást. Az ilyen körülmények között bekövetkezett hibákért nem vállalunk garanciát.
- természeti katasztrófák vagy más jellegű erőszakos hatások.

A szabadban lévő faanyagoknál teljesen megszokott színváltozásokért, repedések képződéséért, deformálódásért vagy hasonló változásokért nem fogadunk el reklamációt.

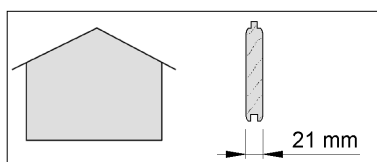
A fentiekén túlmenő igények és a következményes károk nem esnek a garanciális rendelkezések hatálya alá. Általános üzleti feltételeink érvényesek.

A szerelés megkezdése előtt készítse elő a következő szerszámot.



- Rövidítések:**
- RW = hátfal
 - WS = falvastagság
 - mm = milliméter

Szimbólumok:



- falvastagság 21 mm

- nl -

Geachte klant,

Wij zijn u erkentelijk dat u voor een product van weka hebt gekozen.

Lees deze handleiding vóór de montage helemaal om montagefouten of beschadigingen te vermijden.

BELANGRIJK!

Controleer direct aan de hand van de paklijst of het product van weka volledig en onbeschadigd bij u is aangekomen.

Vernietig de paklijst pas na afloop van de garantieperiode. Deze lijst is voor de controle op volledigheid van alle onderdelen en moet met de kassabon worden bewaard. Eventuele reclames kunnen met behulp van deze lijst probleemloos worden opgelost. De pos.-nummers van de paklijst komen niet overeen met de pos.-nummers van de volgende montagehandleiding.

Wij adviseren de montage met twee personen uit te voeren.

Om ongevallen te voorkomen, moet worden vermeden dat kinderen zich tijdens de montage in de directe nabijheid bevinden.

Ontwikkelingen in de zin van technische vooruitgang behouden wij ons voor. Op deze wijze kunnen kleine afwijkingen in de afbeeldingen ontstaan.

Verpakkingsmateriaal niet zomaar weggooien! Verpakking van papier, karton, golfkarton en kunststof moet in de betreffende verzamelcontainer worden gedeponerd.

Advies

Om het huis vakkundig te kunnen monteren dient er eerst een volledig vlakke en rechthoekige fundering te worden aangebracht. Wij adviseren een strokenfundering.

Een funderingsplan is verkrijgbaar bij uw speciaalzaak!

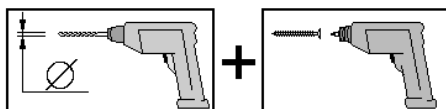
Ter voorkoming van opstijgend vocht adviseren wij om tussen de fundering en de vloerbalken een isolatielaag aan te brengen van de verpakkingsfolie, asfaltpapier o.i.d. Een isolatielaag van asfaltpapier is niet inbegrepen in de levering.

Ter voorkoming van windschade dient het huis met de fundering te worden verankerd. Geschikt hiervoor zijn bij de speciaalzaak verkrijgbare betonankers of stalen hoeken waarmee de vloerbalken op de fundering worden bevestigd. De verankeringsmiddelen zijn niet inbegrepen in de levering.

Alle schroefverbindingen voorboren om beschadiging van de houten delen te voorkomen. Het volgende symbool maakt u in de handleiding nogmaals hierop opmerkzaam:

De wandopbouw van uw speciale huistype vindt u in de bijlage van deze handleiding.

De paklijsten bevinden zich in de wandpakketten.



De palet waarop het huis wordt vervoerd, bestaat uit twee vloerbalken die nodig zijn voor de montage van het huis, en twee houten afstandsstukken die alleen dienen als verpakkingsmateriaal en verwijderd kunnen worden.

Zet de wandplanken – met de messing naar boven – aan elkaar. Eventueel met een rubberhamer helpen, waarbij het montagehout beschadiging van de messing voorkomt. Het montagehout bevindt zich in het frontwandpakket van het huis.

Om de haaksheid te controleren, meet u de diagonalen en corrigeert net zolang tot u gelijke waarden hebt.

De wandplanken kunnen gespiegeld worden. Bij hiervoor geschikte huistypen kunt u de deur zowel in de linker als de rechter frondwandhelft plaatsen. De deur moet wel altijd naar rechts worden geopend!

Zorg er bij een assymetisch dak voor dat de deur zich altijd onder de geveltop bevindt, zodat hij probleemloos kan worden geopend!

Voor een mooie overgang van het deurkader naar de wandplanken zorgen de deklatten die aan het deurkader (nooit aan de wandplanken) worden bevestigd.

Op het kunststofglas van deur en ramen bevindt zich aan beide zijden een beschermfolie die moet worden verwijderd.

Zorg er bij het leggen van het dakbeschot voor dat de planken niet te stevig in elkaar worden gedrukt. Door vochtinwerking gaat het hout later onvermijdelijk opzetten.

De ruiten van ramen en deuren moeten om volledige slagregendichtheid te waarborgen onmiddellijk na de montage en na het verven rondom worden afgedicht met Silicone transparant voor de ramenbouw.

De schroefdraadstangen van de windbeveiliging worden slechts handvast gemonteerd, hierbij moeten de spiraalveren ontspannen blijven.

Anders kunnen er bij extreme neerslag van binnen lekkages ontstaan, wat tot kleurveranderingen en beschadigingen van het hout kan leiden. Voor deze schade stelt de fabrikant zich niet aansprakelijk: deze schade kan niet in het kader van garantie worden vergoed en is uitgesloten van de fabrieksgarantie. In dit verband wordt hier nog eens uitdrukkelijk gewezen op onze garantiebepalingen.

Houtbescherming

Het product bestaat uit de natuurlijke grondstof hout. Dit maakt het noodzakelijk regelmatig voldoende maatregelen uit te voeren om het hout te beschermen. Voor een vakkundige beschermende behandeling van het hout dient u zich tot een deskundige op het gebied van houtbescherming te wenden.

Maatregelen voor de bescherming van het hout moeten door de klant voor eigen verantwoordelijkheid worden uitgevoerd. Zonder bescherming van het hout volgens voorschrift kan geen garantie worden geboden. Neem ook onze garantiebepalingen dienaangaande in acht.

Wij wensen u veel plezier met uw houten product.

Garantiebepalingen

De firma weka Holzbau GmbH geeft u 5 jaar garantie op constructie en verwerkingskwaliteit. Binnen de garantieperiode worden onderdelen met gebreken gratis vervangen. De kosten van vervanging behoren niet tot de garantie.

Aanspraak op garantie kan uitsluitend in combinatie met de originele paklijst en de originele kassabon worden behandeld.

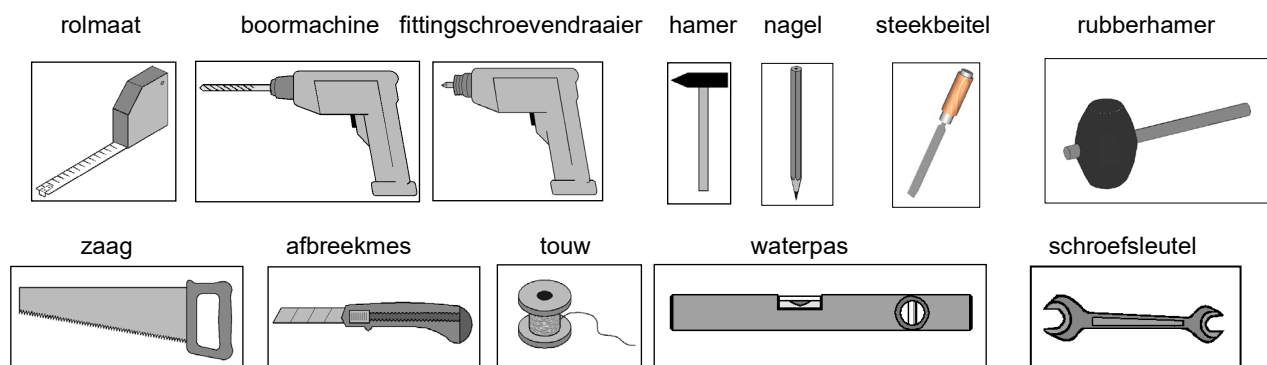
Uitgesloten van garantie zijn gebreken die veroorzaakt zijn door:

- verkeerde funderingen
- montage die niet volgens deze handleiding is uitgevoerd
- sneeuwbelasting van meer dan 0,75 kN/m²
- eigen veranderingen aan het product
- verkeerde behandeling voor conservering van het hout
- windsnelheden hoger dan windkracht 7 (harde wind)
 - In het binnenland is dit o.a. te merken aan bomen die in hun geheel bewegen en aan een voelbare weerstand bij het buiten lopen. Gebreken die door deze omstandigheden ontstaan, vallen niet onder de garantie.
- natuurrampen of gebruik van geweld

Kleurveranderingen, scheurvorming, vervorming of soortgelijke veranderingen die normaal zijn bij hout in de buitenlucht, zijn geen reden voor reclames.

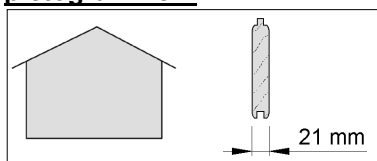
Verderstreckende aanspraak en gevolgschade vallen niet onder de garantie. Van toepassing zijn onze algemene voorwaarden.

Het volgende gereedschap moet u vóór het begin van de montage gereed hebben liggen.



- afkortingen:**
- RW = rugwand
 - mm = millimeter
 - WS = wanddikte

pictogrammen:



- wanddikte 21 mm

- hr -

**Štovani kupci,
zahvaljujemo se što ste se odlučili za weka – proizvod.**

Prije postavljanja pročitajte kompletno ovo uputstvo, kako bi spriječili greške ili oštećenja prilikom montaže.

VAŽNO !

Molimo provjerite smjesta na osnovu popisa dijelova da li je proizvod stigao do Vas kompletan i neoštećen.

Molimo da bacite popis pakovanja tek nakon što istekne garancija. Taj popis služi kao kontrola kompletnosti pojedinih dijelova i treba ga sačuvati zajeno s potvrdom o kupnji. Eventualne reklamacije se pomoću tog popisa mogu bez problema riješiti. Brojevi pozicija popisa pakovanja ne odgovaraju brojevima pozicija narednih uputstava za montažu.

Preporučujemo da montažu provedete s 2 osobe.

Da bi spriječili nesreće nemojte dozvoliti da se za vrijeme montaže u neposrednoj blizini nalaze djeca.

Dozvoljavamo si pravo na daljnji razvoj u smislu tehničkog napretka. Tako može doći do neznatnih odstupanja od slikovitih prikaza.

Nemojte jednostavno baciti ambalažu! Ambalažu od papira, kartona i valovitog kartona, kao i dijelove od plastične mase treba staviti u odgovarajuće kontejnere za sakupljanje.

Preporuke

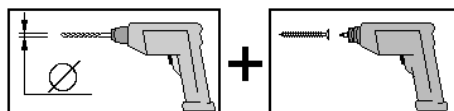
Uvjet za stručnu montažu je apsolutno ravni i pravougaoni temelj. Preporučujemo temelje u trakama.

Nacrtn temelja možete dobiti kod Vašeg stručnog trgovca!

Kako bi spriječili nadolaženje vlage, preporučujemo da između temelja i podnih greda stavite sloj za blokadu od folije za ambalažu, krovni bitumenski karton ili slično. Sloj za blokadu od krovnog bitumenskog kartona nije sadržan u obimu isporuke.

Kuću treba usidriti na temelj protiv oštećenja usljed vjetra. Za to su pogodna betonska sidra ili čelični profili iz specijaliziranih prodavonica, pomoću kojih se podne grede pričvršćuju na temelj. Sredstva za usidrenje ne spadaju u obim isporuke.

Molimo da sve vijčane spojeve prethodno izbušite kako biste spriječili oštećenja na drvenim dijelovima! Slijedeći znak Vas još jednom tokom uputstava na to upozorava:



Za postavljanje zidova Vašeg posebnog tipa kućice vidite privatak ovog uputstva. Osim toga ćete u paketima sa zidovima naći popise pakovanja.

Paleta na kojoj se transportira kućica se sastoji od dvije podne grede, koje su potrebne za montažu kućice i od dva drvena distanciona dijela, koji služe samo kao ambalaža i koje se mogu baciti.

Sastavite zidne stubove – s dijelom za umetanje prema gore. Po potrebi dodatno upotrebite gumeni čekić, pri čemu drvo za montažu sprječava oštećenje dijela za umetanje. Drva za montažu se nalaze u paketu prednjeg zida kućice.

Da bi ispitali pravougaonost izmjerite diagonale i poravnavajte tako dugo dok ne dobijete jednake vrijednosti.

Zidni stubovi se mogu po stranicama zamijeniti. Kod odgovarajućih tipova kućice možete vrata ugraditi u lijevu i desnu polovicu prednjeg zida. Vrata treba uvijek otvarati na desno!

Kod asimetričnog krova pripazite, u svrhu neproblematičnog otvaranja vratiju, da se ona moraju uvijek nalaziti ispod vrha sljemena krova!

Za čisti prelaz između okvira vratiju prema zidnim stubovima postoje pokrivne letivce koje se učvršćuju na okvir vratiju (ni u kom slučaju na zidnim stubovima).

Na plastičnim staklima na vratima i prozorima se na obje strane nalazi zaštitna folija, koju treba ukloniti.

Prilikom postavljanja krovne oplata treba pripaziti, da se daske oplata ne pritisnu prejako jedna u drugu. Usljed nastajanja vlage bi obevezno došlo do nabubrenja drva.

Radi osiguravanja potpune nepropusnosti u slučaju kiše nošene vjetrom, okviri prozora i vrata se neposredno nakon montaže i dovršenog premazivanja moraju na svim stranama zabrtviti prozirnim silikonom.

Šipke s navojem vjetrobrana montiraju se tako da se stegnu snagom ruke, a pri tome spiralne opruge moraju ostati opuštene.

U suprotnom kod snažnih pljuskova može doći do prodora vode u unutrašnjost, što može dovesti do promjena na boji i oštećivanja drveta. Za takve štete proizvođač ne preuzima odgovornost, ne mogu se nadoknaditi u okviru jamstva niti su obuhvaćene jamstvom proizvođača. Utoliko na ovom mjestu još jednom izričito upućujemo na naše uvjete jamstva.

Zaštita drva

Proizvod je izrađen od prirodnog drveta. Zbog toga su nužne redovite i odgovarajuće mjere zaštite drveta. Informacije o profesionalnoj zaštiti drveta zatražite od stručnjaka u zaštiti drveta.

Mjere zaštite drveta kupac provodi na vlastitu odgovornost. U slučaju neprovođenja pravilne zaštite drveta ne preuzimamo nikakvu odgovornost. Pregledajte odredbe našeg jamstva koje se odnose na ovo pitanje. Želimo Vam mnogo zadovoljstva pri korištenju Vašeg proizvoda od drveta.

Odredbe garancije

Firma weka Holzbau GmbH Vam daje 5 godina garancije na konstrukciju i kvalitetu obrade. Unutar perioda garancije se neispravni dijelovi besplatno zamjenjuju. Troškovi koji nastanu usljed zamjene nisu obuhvaćeni u zahtjevima garancije.

Pravo na garanciju se može ostvariti samo u vezi s originalnim popisom pakovanja i originalnim kupovnim računom.

Prije garancije su isključeni nedostaci koji su uvjetovani usljed:

- nestručnih temelja i potporišta
- montaže koja nije provedena prema ovom uputstvu
- opterećenja usljed snijega iznad 0,75 kN/m²
- vlastitih izmjena na proizvodu
- neispravne njege za sačuvanje postojeće kvalitete drveta
- brzine vjetrova pretežno iznad 7 bofora (snažni vjetar)
 - U unutrašnjosti zemlje se to očituje kao npr. gibanje čitavih stabala i osjetna smetnja prilikom hodanja na otvorenom. Ako dođe do neodstatata uzrokovanih takvim uslovima ne preuzima se nikakva garancija.
- Prirodne katastrofe i drugo nasilno djelovanje.

U slučaju izmjene boje, stvaranja pukotina, deformacija i sličnih promjena, koje su normalne kod drva na otvorenom, ne postoji razlog za reklamaciju.

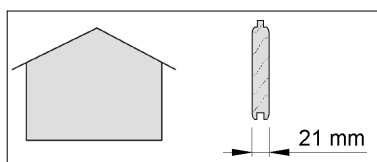
Daljnji zahtijevi i štete kao posljedica ne spadaju pod odredbe o garanciji. Vrijede naši općii uslovi o poslovanju.

Slijedeći alat bi trebali pripremiti prije početka montaže.



Skraćenice: - RW = stražnji zid - mm = millimeter
- WS = debljina zida

Simboli:



- debljina zida 21 mm

- sl -

Spoštovani kupec!

Najlepša hvala, da ste se odločili za weka izdelek.

Preden začnete z gradnjo, natančno preberite to navodilo, da se boste tako lahko izognili napakam pri montaži ali poškodbam.

POZOR!

S pomočjo ovojnega lista takoj preverite, če se prejeli weka izdelek nepoškodovan in v celoti.

Ovojni list uničite šele po poteku garancijske dobe. Ta list vam bo služil za kontrolo popolnosti posameznih delov in hraniti ga morate skupaj z računom. Morebitne napake se lahko s pomočjo tega lista brez problemov odpravijo. Pozicijske številke ovojnega lista se ne ujemajo s pozicijskimi številkami naslednjega navodila za montažo.

Priporočamo vam, da montažo izvedete z dvema osebama.

Da bi preprečili morebitne nesreče, se otroci v času montaže naj ne nahajajo v neposredni bližini.

V smislu tehničnega napredka si pridružujemo pravico do nadaljnjega razvoja. Tako lahko v prikazih pride do majhnih odstopanj.

Ovojnega materiala ne odvrzite kar tako! Papirnato embalažo, embalažo iz lepenke in valovite lepenke, kakor tudi embalažne dele iz plastike odvrzite v ustrezne zbiralne posode.

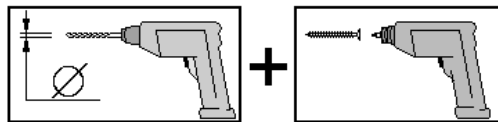
Priporočilo

Pogoj za strokovno montažo je absolutno raven in pravokoten temelj. Priporočamo vam progasti temelj.

Načrt za temelj dobite pri vašem specializiranem prodajalcu!

Da bi preprečili dviganje vlago, vam priporočamo, da med temelj in talni tram položite zaporno plast iz ovojnje folije, strešne lepenke ipd. Zaporna plast iz strešne lepenke ni zajeta v obsegu dobave. Gegen Proti poškodbam vetra je potrebno hišo pritrditi s temeljem. V ta namen so primerna betonska sidra ali jekleni kotniki, ki jih je mogoče dobiti v specializirani trgovini. Z njimi pritrdite talne tramove na temelj. Zasidranje ne spada v obseg dobave.

Da bi se izognili poškodbam na lesenih delih, navrtajte navojne spoje! Sledeči znak vas med navodilom na to opozori še enkrat:



Način stenske gradnje vašega posebnega tipa hiše lahko razberete iz priloge tega navodila.

V stenskih paketih najdete dodatne ovojne liste.

Paleta, na kateri se transportira hiša, sestoji iz dveh talnih tramov, ki ju boste potrebovali za montažo hiše in iz dveh distančnih lesenih elementov, ki služita le kot ovojni material in ju lahko zavržete.

Stenske deske staknite – s peresom navzgor – skupaj. Po potrebi si pomagajte z gumijastim kladivom, pri čemer montažni les preprečuje poškodovanje peres. Montažni les se nahaja v paketu sprednje stene.

Da bi preizkusili pravokotnost, merite in popravljajte diagonale tako dolgo, dokler ne dobite enakih vrednosti.

Stenske deske je zrcalno obrnjene mogoče zamenjati. Pri ustreznih tipih hiše lahko vgradite vrata v levo kakor tudi desno polovico sprednje stene. Vrata se morajo vselej odpirati na desno!

Pri asimetrični steni upoštevajte nemoteno odpiranje vrata, ker se morajo le-ta nahajati pod slemenskim čelom!

Za čist prehod z vratnega podboja na stenske deske skrbijo krovne letve, ki se pritrdijo na vratni podboj (nikakor ne na stenske deske).

Na plastični zasteklitvi vrat in oken se nahaja obojestransko zaščitna folija, ki jo je potrebno odstraniti.

Pri polaganju strešnega opaža je potrebno paziti na to, da se opažne deske druga v drugo ne stisnejo premočno. Z nastajajočo vlago je kasnejše nabrekanje lesa neizogibno.

Za zagotovitev popolne zatesnitve pred močnimi nalivi je potrebno zatesniti okenske/vratne šipe takoj po montaži in po uspešnem nanosu prozornega silikona za zatesnitev oken.

Navojne palice vetrne zaščite privijte le z roko; pri tem spiralne vzmeti ne smejo biti napete.

V nasprotnem primeru lahko pri ekstremnih padavinah pride do puščanja v notranjost, kar lahko povzroči spremembe barv in poškodbe lesa. Za to škodo proizvajalec ne bo prevzel odgovornosti, saj je v okviru

jamstva ni mogoče nadomestiti in prav tako ni zajeta v garanciji proizvajalca. V tem smislu tukaj še enkrat izrecno opozarjamo na naša garancijska določila.

Zaščita lesa

Izdelek je iz naravne surovine, lesa. Zato so redni, zadostni ukrepi za zaščito lesa nujno potrebni. Za strokovno zaščitno obdelavo lesa se obrnite na strokovnjaka za les.

Ukrepe za zaščito lesa morajo stranke izvesti na lastno odgovornost. Brez predpisane zaščite lesa ne moremo priznati garancije. Prosimo, upoštevajte tudi s tem povezana določila v naši garancijski izjavi.

Z lesnim izdelkom vam želimo mnogo veselja.

Garancijska določila

Podjetje weka Holzbau d.o.o. vam zagotavlja petletno garancijo na konstrukcijo in kvaliteto obdelave. V času garancije se poškodovani deli nadomestijo brezplačno. Stroški, ki nastanejo z zamenjavo, ne spadajo pod garancijo.

Pravice iz garancije se lahko terjajo le v povezavi z originalnim ovojnim listom in računom.

Pod garancijo ne spadajo napake, ki so pogojene z:

- nepravilnimi temelji in temeljenjem
- montažo, ki ni izpeljana v skladu s tem navodilom
- snežnimi obremenitvami preko 0,75 kN/m²
- lastnimi spremembami na izdelku
- pomanjkljivim vzdrževanjem za ohranitev obstoječe kvalitete lesa
- prevladovanjem hitrosti vetra preko moč vetra 7 (močan veter)
 - V notranjosti je pri tem potrebno upoštevati učinkovanje kot npr. gibanje celih dreves in občutno oviranje pri hoji na prostem. Pri povzročitvi poškodb na osnovi teh pogojev garancija ne velja.
- naravnimi nesrečami ali drugimi nasilnimi delovanji.

Pri barvnih spremembah, nastajanju razpok, izkrivljanju ali podobnih spremembah, ki so pri lesu na prostem normalni pojav, ni vzroka za reklamacijo.

Nadaljnje pravice in posledične škode ne spadajo v garancijska določila. Veljajo naši splošni poslovni pogoji.

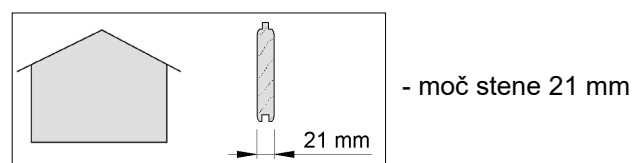
Pred začetkom montaže si pripravite sledeče orodje.



Okrajšave:

- RW = hrbtna stena
- WS = moč stene
- mm = milimeter

Simboli:



- CS -

Vážená zákaznice, vážený zákazník,
děkujeme, že jste se rozhodli pro produkt firmy weka.

Kompletně si přečtěte tento návod před sestavením, abyste se vyvarovali chyb montáže nebo poškození.

DŮLEŽITÉ!

Na základě dodacího listu ihned zkontrolujte, zda výrobek weka k Vám došel kompletní a nepoškozený.

Dodací list vyhodte až po uplynutí záruční doby. Tento seznam Vám slouží pro kontrolu úplnosti jednotlivých dílů a je nutné jej uložit spolu s dokladem o koupi. Případné stížnosti mohou být pomocí tohoto seznamu bezproblémově vyřešeny. Čísla pozic na dodacím listu nesouhlasí s čísly pozic následujícího návodu k montáži.

Doporučujeme Vám provádět montáž ve dvou osobách.

Pro předcházení nehodám je třeba zabránit přítomnosti dětí v bezprostřední blízkosti během montáže.

Vyhrazujeme si právo na další vývoj ve smyslu technického pokroku. Mohou tak vznikat drobné rozdíly ve vyobrazeních.

Balící materiál by se neměl jednoduše vyhodit! Papírové a kartonové obaly, obaly ze zvláště tvrdého kartonu i plastové části obalu by se měly dát do příslušných sběrných kontejnerů.

Doporučení

Předpokladem pro správnou montáž je absolutně rovný a pravoúhlý základ.

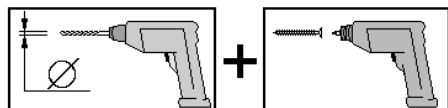
Plán základu získáte u svého prodejce!

Aby se zabránilo vzlínání vlhkosti, doporučujeme mezi základ a podlahové trámy položit ochrannou vrstvu z balící fólie, krycí lepenku apod.

Ochranná vrstva z krycí lepenky není obsažena v objemu dodávky.

Proti poškození větrem musí být domek ukotven k základu. K tomu se hodí kotvy do betonu nebo ocelové úhelníky prodávané v odborných obchodech, jimiž se podlahové trámy upevní na základ. Toto ukotvení nepatří do objemu dodávky.

Všechna šroubová spojení předvrtejte, abyste předešli poškození dřevěných dílů! Následující symbol v návodu Vás na to bude ještě upozorňovat:



Uspořádání stěn speciálně Vašeho typu domku je vidět na příloze k tomuto návodu.

Dále se v paketech stěn nachází dodací listy.

Paleta, na které se domek transportuje, se skládá ze dvou podlahových trámů, které jsou pro montáž domku potřeba a dvou distančních dřevěných prvků, které slouží jen jako balící materiál a mohou být zlikvidovány.

Sestavte stěnové fošny - perem nahoru. Případně si pomozte gumovou palicí, přičemž montážní dřevo brání poškození per. Montážní dřeva se nachází v balení přední stěny domku.

Pro kontrolu pravoúhlosti změřte diagonály a provádějte úpravy tak dlouho, až budou obě stejně dlouhé.

Stěnové fošny jsou stranově zaměnitelné. U příslušných typů domků můžete dveře namontovat jak na levou tak i na pravou polovinu přední stěny. Dveře se vždy otevírají doprava! U asymetrické střechy dbejte prosím na bezproblémové otevírání dveří, musí se stále nacházet pod špičkou štítu!

Čistý přechod mezi dveřním rámem a stěnovými fošnami zajišťují krycí lišty, které se upevňují na dveřní rám (v žádném případě na stěnové fošny). Na plastovém prosklení dveří a oken se z obou stran nachází ochranná fólie, která musí být odstraněna.

Při pokládání střešního bednění je nutné dbát na to, aby prkna bednění do sebe nebyla zatlačena příliš pevně. V důsledku vlhkosti je pozdější bobtnání dřeva nevyhnutelné.

Z důvodu případných rozdílných vlhkostí dřeva + tolerancí jednotlivých dílů může dojít k rozměrovým odchylkám zvláště v oblasti: štítového trojúhelníku - výšky bočních stěn, které je nutné během montáže vhodnými prostředky (např. elektrický hoblík) přizpůsobit.

Okenní/dveřní prosklení je pro zaručení naprosté těsnosti při nárazovém dešti nutné bezprostředně po montáži a provedení nátěru utěsnit po celém obvodu transparentním silikonem pro montáž oken.

Závitové tyče zajištění proti větru se montují jen ručním dotažením, spirálové pružiny přitom musejí zůstat uvolněné.

Jinak by při extrémních srážkách mohlo dojít k pronikání vody dovnitř, což by mohlo vést k barevným změnám a poškození dřeva. Za tyto škody nepřebírá výrobce žádné ručení, výměna se neprovádí ani v

rámci záruky ani nejsou v záruce výrobce zahrnuty. Proto na tomto místě ještě jednou výslovně upozorňujeme na naše záruční podmínky.

Ochrana dřeva

Výrobek se skládá z přírodního materiálu dřeva. To si bezpodmínečně vyžaduje pravidelná dostatečná opatření pro ochranu dřeva. S otázkami ke správnému ošetřování dřeva se prosím obraťte na odborníka na ochranu dřeva.

Opatření pro ochranu dřeva musí zákazník provádět na vlastní zodpovědnost. Bez předpisové ochrany dřeva nemůže být převzata záruka. Dbejte také příslušných ustanovení v našich prohlášeních o záruce.

Přejeme Vám mnoho radosti s Vaším výrobkem ze dřeva.

Záruční podmínky

Firma weka Holzbau GmbH poskytuje záruku 5 let na konstrukci a kvalitu zpracování. Během záruční doby budou vadné díly bezplatně vyměněny. Náklady vznikající výměnou nejsou v záruce obsaženy.

Záruční nároky mohou být uplatňovány pouze ve spojení s originály dodacích listů a dokladem o koupi.

Ze záruky jsou vyloučeny nedostatky, které jsou podmíněny:

- nesprávnými základy a založením
- montáží neprovedenou podle tohoto návodu
- sněhovým zatížením nad 0,75 kN/m²
- vlastními změnami na výrobku
- chybnou péčí pro udržování stávající kvality dřeva
- výskytem rychlostí větru nad sílu větru 7 (prudký vítr)
 - Ve vnitrozemí jsou přitom jeho účinky pozorovatelné jako pohyb celých stromů a citelný odpor při chůzi venku. Při způsobení poškození v důsledku těchto podmínek nebude převzata záruka.
- Přírodní katastrofy nebo jiné působení násilí.

Při barevných změnách, vzniku trhlin, deformacích nebo podobných změnách, které jsou u dřeva venku normální, není důvod k reklamaci.

Další nároky a následné škody nespádají do záručních ustanovení. Platí naše všeobecné obchodní podmínky.

Následující nářadí byste si měli připravit před začátkem montáže.

svinovací metr

vrtáčka

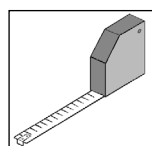
elektrický šroubovák

kladivo

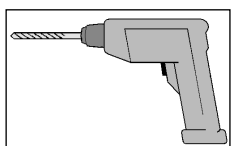
tužka

dláto

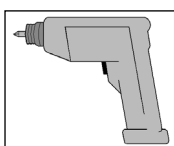
gumová palice



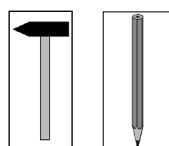
pila



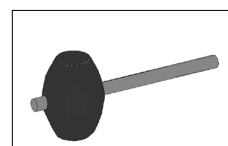
univerzální nůž



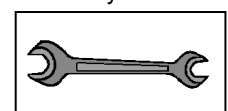
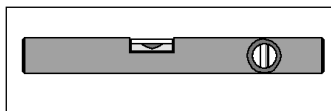
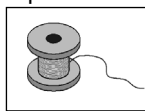
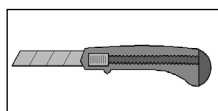
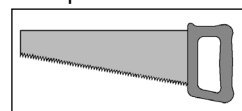
provaz



vodováha



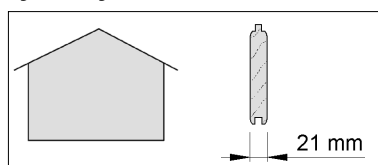
stranový klíč



Zkratky:

- ZS = zadní stěna
- TS = tloušťka stěny
- mm = milimetr
-

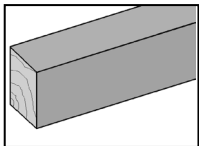
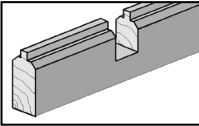
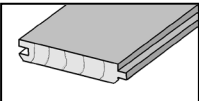
Symboly:

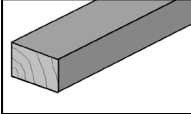
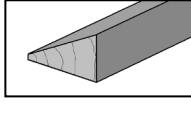
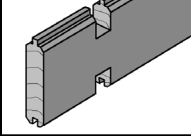
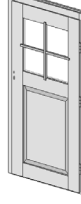




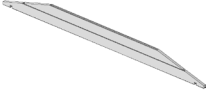
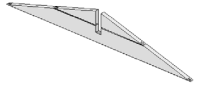
- platí pro domek s tloušťkou stěny 21 mm

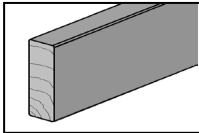
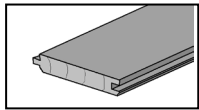
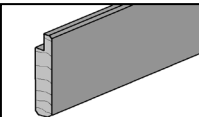
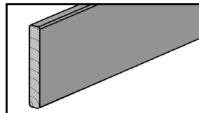
Stückliste

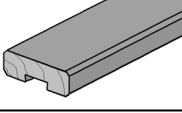
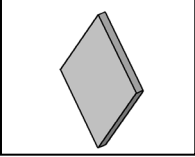
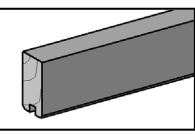
en	Parts list	hu	darabjegyzék
fr	liste des pièces	nl	onderdelenlijst
it	lista pezzi	hr	popis dijelova
es	Lista de piezas	sl	lista kosov
pt	Lista de peças	cs	Kusovník

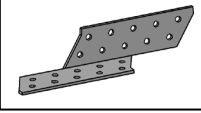
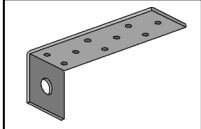
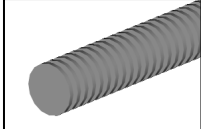
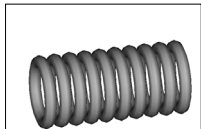
Pos	Bild	Land	Benennung	Abmessung	Bemerkung
1		de	Bodenbalken	50/70	
		en	Floor beam		
		fr	solive		
		it	traversa del pavimento		
		es	Viguetas del piso		
		pt	Barrote de soalho		
		hu	talpgerenda		
		nl	vloerbalk		
		hr	podna greda		
		sl	talni tram		
		cs	Podlahový trám		
2		de	Sockelbohle	21/63 28/63	21 mm WS 28 mm WS
		en	Base board		
		fr	madrier de socle		
		it	tavola di zoccolo		
		es	Tablón de zócalo		
		pt	Prancha de base		
		hu	lábazatdeszka		
		nl	sokkelplint		
		hr	daska postolja		
		sl	deska podstavka		
		cs	Soklová fošna		
3		de	Bodenschalung	18,5/121	
		en	Floor boarding		
		fr	fond de coffrage		
		it	armatura del pavimento		
		es	Entarimado del piso		
		pt	Prancha do soalho		
		hu	padlódeszkázat		
		nl	vloerbeschot		
		hr	podna oplata		
		sl	talni opaž		
		cs	Podlahové bednění		

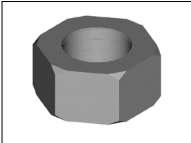
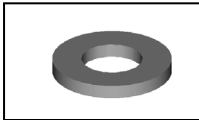
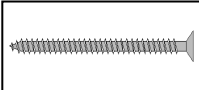
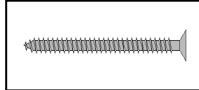
Pos	Bild	Land	Benennung	Abmessung	Bemerkung
4		de	Fußleiste	15/25	<div style="text-align: center;">4</div> Art.-Nr. 102.2520.00.01 Art.-Nr. 102.2520.00.51 Art.-Nr. 102.2525.00.01 Art.-Nr. 102.2525.00.51
		en	Floor batten		
		fr	latte de pied		
		it	battiscopa		
		es	Rodapiés		
		pt	Rodapé		
		hu	szegélyléc		
		nl	vloerlijst		
		hr	podna letvica		
		sl	letev za noge		
		cs	Spodní lišta		
5		de	Türschwelle	28/45/980	<div style="text-align: center;">5</div> Art.-Nr. 102.2520.00.01 Art.-Nr. 102.2520.00.51 Art.-Nr. 102.2525.00.01 Art.-Nr. 102.2525.00.51
		en	Door sill		
		fr	seuil de porte		
		it	soglia della porta		
		es	Umbral de puerta		
		pt	Soleira da porta		
		hu	ajtóküszöb		
		nl	drempel		
		hr	prag vratiju		
		sl	prag		
		cs	Dveřní práh		
6		de	Wandbohle	21/121 28/121	21 mm WS 28 mm WS
		en	Wall board		
		fr	madrier de paroi		
		it	tavola da parete		
		es	Tablón de pared		
		pt	Prancha de parede		
		hu	faldeszka		
		nl	wandplank		
		hr	zidna daska		
		sl	stenska deska		
		cs	Stěnová fošna		
7		de	Blockhaus-Tür, 1-flügelig	965 x 1815	Serie: 104 und 106
		en	Cabin door, 1 pane		
		fr	porte maison en madriers, 1 vantail		
		it	porta per casa in ceppi, ad 1 anta		
		es	Puerta casa canadiense, 1 hoja		
		pt	Porta de 1 batente para casa de toros		
		hu	gerendaház-ajtó, 1-szárnyas		
		nl	blokhuisdeur, 1-vleugelig		
		hr	vrata kuće od drvenih trupaca, 1-krilna		
		sl	vrata brunarice, 1-krilna		
		cs	Srubové dveře, jednokřídlé		

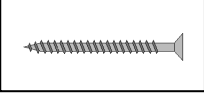
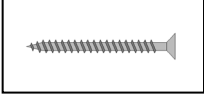
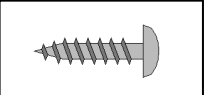

Pos	Bild	Land	Benennung	Abmessung	Bemerkung
8		de	Blockhaus-Fenster, 1-flügelig	692 x 795	Serie: 104 und 106
		en	Cabin window, 1 pane		
		fr	fenêtre maison en madriers, 1 vantail		
		it	finestra per casa in ceppi, ad 1 anta		
		es	Ventana casa canadiense - 1 hoja		
		pt	Janela de 1 batente para casa de toros		
		hu	gerendaház-ablak, 1-szárnyas		
		nl	blokhuisraam, 1-vleugelig		
		hr	prozor kuće od drvenih trupaca, 1-krilni		
		sl	okno brunarice, 1-krilno		
		cs	Srubové okno, jednokřídlé		
9		de	Blockhaus-Tür, 2-flügelig	1820 x 1815	Serie: 102
		en	Cabin window, 2 panes		
		fr	fenêtre maison en madriers, 2 vantaux		
		it	finestra per casa in ceppi, a 2 ante		
		es	Ventana casa canadiense, 2 hojas		
		pt	Janela de 2 batentes para casa de toros		
		hu	gerendaház-ablak, 2-szárnyas		
		nl	blokhuisraam, 2-vleugelig		
		hr	prozor kuće od drvenih trupaca, 2-krilni		
		sl	okno brunarice, 2-krilno		
		cs	Srubové dveře, dvoukřídlé		
10		de	Giebelsockel		
		en	Gable base		
		fr	socle de pignon		
		it	zoccolo del timpano		
		es	Zócalo de frontón		
		pt	Base da empena		
		hu	oromlábazat		
		nl	gevelsokkel		
		hr	postolje zabata		
		sl	čelni podstavek		
		cs	Štítový sokl		
11		de	Giebelspitze		
		en	Gable peak		
		fr	pointe de pignon		
		it	punta del timpano		
		es	Piñón		
		pt	Topo da empena		
		hu	oromcsúcs		
		nl	geveltop		
		hr	vrh zabata		
		sl	slemensko čelo		
		cs	Štítová špice		

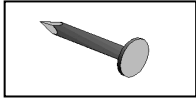
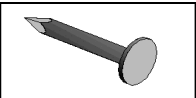
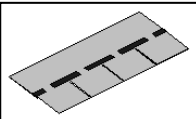
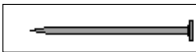
Pos	Bild	Land	Benennung	Abmessung	Bemerkung
12		de	Dachpfette	45/146	
		en	Purlin		
		fr	panne		
		it	arcareccio		
		es	Cabio de cubierta		
		pt	Madre		
		hu	tetőszelemen		
		nl	dakgording		
		hr	krovna greda		
		sl	strešna lega		
		cs	Střešní vaznice		
13		de	Dachschalung	18,5/121	
		en	Roof boarding		
		fr	sous-toiture		
		it	armatura del tetto		
		es	Entarimado de la cubierta		
		pt	Prancha do telhado		
		hu	tetődeszkázat		
		nl	dakbeschot		
		hr	oplata krova		
		sl	strešni opaž		
		cs	Střešní bednění		
14		de	Traubrett	18,5/96	
		en	Fascia board		
		fr	frise		
		it	asse di gronda		
		es	Alero		
		pt	Tábua de beiral		
		hu	ereszdeszka		
		nl	gootlijst		
		hr	daska strehe		
		sl	kapna deska		
		cs	Okapové prkno		
15		de	Windfeder	18,5/146	
		en	Bargeboard		
		fr	ressort pare-vent		
		it	molla a vento		
		es	Lengüeta cortavientos		
		pt	Tábua pára-vento		
		hu	széldeszka		
		nl	windveer		
		hr	letvica za umetanje		
		sl	vetrno pero		
		cs	Okřídlí		

Pos	Bild	Land	Benennung	Abmessung	Bemerkung
16		de	Windfederabdeckung	18,5/58	
		en	Bargeboard cover		
		fr	recouvrement de ressort pare-vent		
		it	copertura molla a vento		
		es	Cubierta lengüeta cortavientos		
		pt	Cobertura da táboa pára-vento		
		hu	széldeszka-burkolat		
		nl	windveerafdekking		
		hr	pokrov letvice za umetanje		
		sl	prekritje vetrnega peresa		
		cs	Kryt okřídlí		
17		de	Blende	18,5/160/260	
		en	Cover		
		fr	cache		
		it	pannello di copertura		
		es	Protección		
		pt	Anteparo		
		hu	takarólap		
		nl	afdekking		
		hr	Obloga		
		sl	Okrasna letev		
		cs	Krytka		
18	-			-	-
19		de	Montageholz	21/55 28/60	21mm WS 28mm WS
		en	Assembly timber		
		fr	pièce de montage		
		it	legno di montaggio		
		es	Madero de montaje		
		pt	Madeira para montagem		
		hu	szerezlófa		
		nl	montagehout		
		hr	drvo za montažu		
		sl	montažni les		
		cs	Montážní dřevo		

Pos	Bild	Land	Benennung	Abmessung	Bemerkung
20		de	Sparren-Pfetten-Verbinder	32/32/170	
		en	Rafter-purlin connector		
		fr	liaison chevron-panne		
		it	Elemento di collegamento travetto-arcareccio		
		es	Unión cabrio-cabio		
		pt	União asna-madre		
		hu	szarufa-szelemen összekötő		
		nl	Dakspar-gording-verbindingen		
		hr	spoj greda i dasaka na krovu		
		sl	škarnik-lege-povezovalac		
		cs	Spojka krokve-vaznice		
21		de	Lochplattenwinkel	40/40/140	
		en	Perforated board angle		
		fr	équerre perforée		
		it	angolare per piastra forata		
		es	Escuadra tablero perforado		
		pt	Cantoneira de chapa perfurada		
		hu	perforált könyöklemez		
		nl	hoekanker		
		hr	profil ploče za rupe		
		sl	kotnik utopne plošče		
		cs	Děrovaný úhelník		
22		de	Gewindestange	M8 x 1900	
		en	Threaded rod		
		fr	tige filetée		
		it	asta filettata		
		es	Varilla roscada		
		pt	Varão roscado		
		hu	menetes rúd		
		nl	schroefdraadstang		
		hr	šipka s navojem		
		sl	navojni drog		
		cs	Závitová tyč		
23		de	Spiralfeder	10 x 30	
		en	Spiral spring		
		fr	ressort hélicoïdal		
		it	molla a spirale		
		es	Resorte espiral		
		pt	Mola espiral		
		hu	spirálrugó		
		nl	spiraalveer		
		hr	spiralna opruga		
		sl	špiralna vzmet		
		cs	Spirálová pružina		

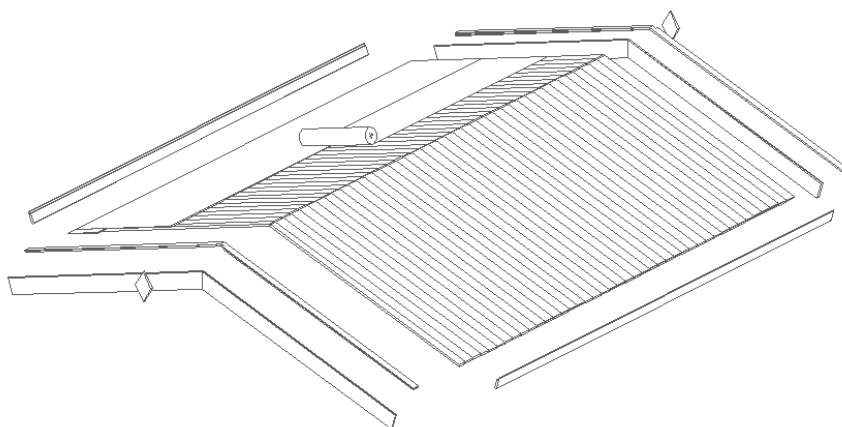
Pos	Bild	Land	Benennung	Abmessung	Bemerkung
24		de	Sechskantmutter	M8	
		en	Hexagonal screw		
		fr	écrou hexagonal		
		it	dado esagonale		
		es	Tuerca hexagonal		
		pt	Porca sextavada		
		hu	hatlapú anya		
		nl	zeskantmoer		
		hr	šesterokutna matica		
		sl	štirioglata matica		
		cs	Šestihránná matice		
25		de	Unterlegscheibe	8,4	
		en	plain washer		
		fr	Rondelle		
		it	Rondella		
		es	Arandela		
		pt	Anilha		
		hu	alátét		
		nl	onderlegplaatje		
		hr	podložna pločica		
		sl	podložka		
		cs	Podložka		
26		de	Schraube	5,0 x 120	
		en	Screw		
		fr	vis		
		it	vite		
		es	Tornillo		
		pt	Parafuso		
		hu	csavar		
		nl	schroef		
		hr	vijak		
		sl	vijak		
		cs	Šroub		
27		de	Schraube	5,0 x 80	
		en	Screw		
		fr	vis		
		it	vite		
		es	Tornillo		
		pt	Parafuso		
		hu	csavar		
		nl	schroef		
		hr	vijak		
		sl	vijak		
		cs	Šroub		

Pos	Bild	Land	Benennung	Abmessung	Bemerkung
28		de	Schraube	4,0 x 40	
		en	Screw		
		fr	vis		
		it	vite		
		es	Tornillo		
		pt	Parafuso		
		hu	csavar		
		nl	schroef		
		hr	vijak		
		sl	vijak		
		cs	Šroub		
29		de	Schraube	3,5 x 35	
		en	Screw		
		fr	vis		
		it	vite		
		es	Tornillo		
		pt	Parafuso		
		hu	csavar		
		nl	schroef		
		hr	vijak		
		sl	vijak		
		cs	Šroub		
30		de	Halbrundkopfschraube	5,0 x 20 5,0 x 20	21mm WS 28mm WS
		en	Round head screw		
		fr	vis à tête bombée		
		it	vite a testa tonda		
		es	Tornillo de cabeza semiesférica		
		pt	Parafuso de cabeça redonda cónica		
		hu	félgömbfejű csavar		
		nl	bolkop Schroef		
		hr	Čavao s poluokruglom glavom		
		sl	polkrožni čelni vijak		
		cs	Šroub s půlkulatou hlavou		
31		de	Drahtstift	2,2 x 55	
		en	Wire nail		
		fr	pointe		
		it	spina in filo metallico		
		es	Punta de París		
		pt	Prego de cabeça chata		
		hu	drótszeg		
		nl	draadnagel		
		hr	čavao		
		sl	Žičniki		
		cs	Hřebík		

Pos	Bild	Land	Benennung	Abmessung	Bemerkung
32A		de	Dachpappstift	2,0 x 13	
		en	Tack		
		fr	pointe pour carton bitumé		
		it	spina per cartone catramato		
		es	Espiga para cartón asfáltico		
		pt	Prego de cabeça larga		
		hu	fedéllemez-szeg		
		nl	asfaltnagel		
		hr	čavao za krovni karton		
		sl	žebelj za strešno lepenko		
		cs	Lepenkový hřebík		
32B		de	Dachpappstift	2,5 x 25	
		en	Tack		
		fr	pointe pour carton bitumé		
		it	spina per cartone catramato		
		es	Espiga para cartón asfáltico		
		pt	Prego de cabeça larga		
		hu	fedéllemez-szeg		
		nl	asfaltnagel		
		hr	čavao za krovni karton		
		sl	žebelj za strešno lepenko		
		cs	Lepenkový hřebík		
33		de	Bitumenschindel		
		en	Bitumen shingle		
		fr	bardeau bitumé		
		it	scidula in bitume		
		es	Ripias de betún		
		pt	Telha asfáltica		
		hu	bitumenes zszindely		
		nl	bitumen dakshingle		
		hr	šindra od bitumena		
		sl	bitumenska skodla		
		cs	Bitumenový šindel		
34		de	Drahtstift	1,6 x 30	
		en	Wire nail		
		fr	pointe		
		it	spina in filo metallico		
		es	Punta de París		
		pt	Prego de cabeça chata		
		hu	drótszeg		
		nl	draadnagel		
		hr	čavao		
		sl	Žičniki		
		cs	Hřebík		

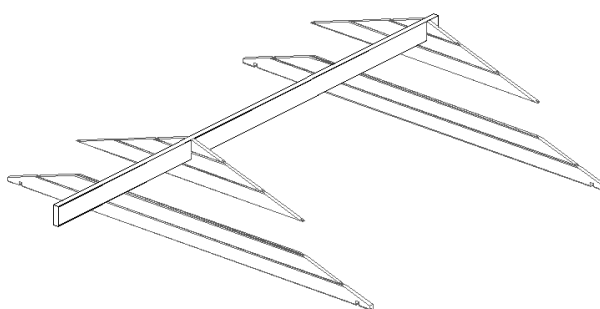
Dachmontage

de	Dachmontage
en	Roof assembly
fr	montage du toit
it	montaggio del tetto
es	Montaje de la cubierta
pt	Montagem do telhado
hu	fedéllemez
nl	asfaltpapier
hr	krovni karton
sl	strešna lepenka
cs	Montáž střechy



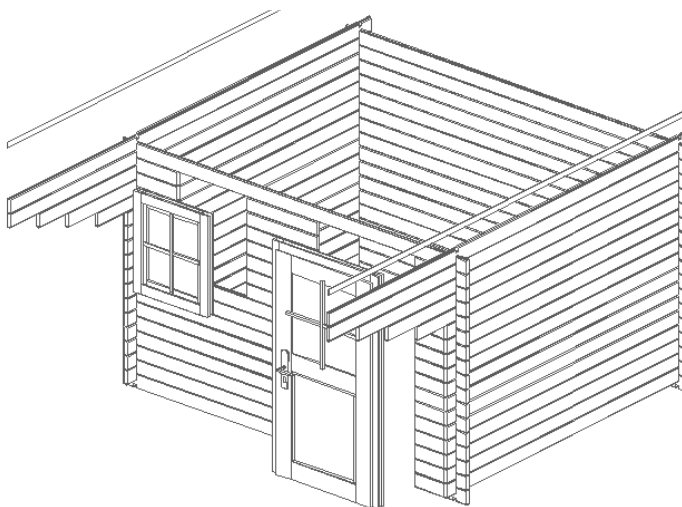
Giebelmontage

de	Giebelmontage
en	Gable assembly
fr	montage du pignon
it	montaggio del timpano
es	Montaje del frontón
pt	Montagem da empena
hu	oromszerelés
nl	gevelmontage
hr	montaža zabata
sl	montaža čela
cs	Montáž štítu



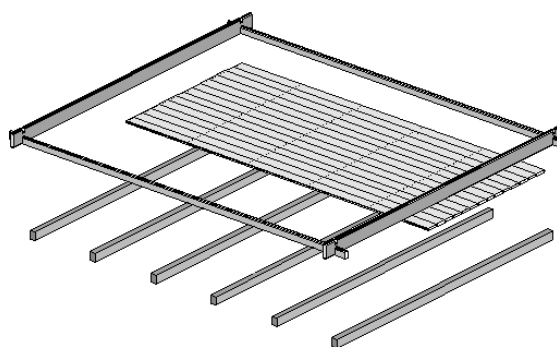
Wandmontage

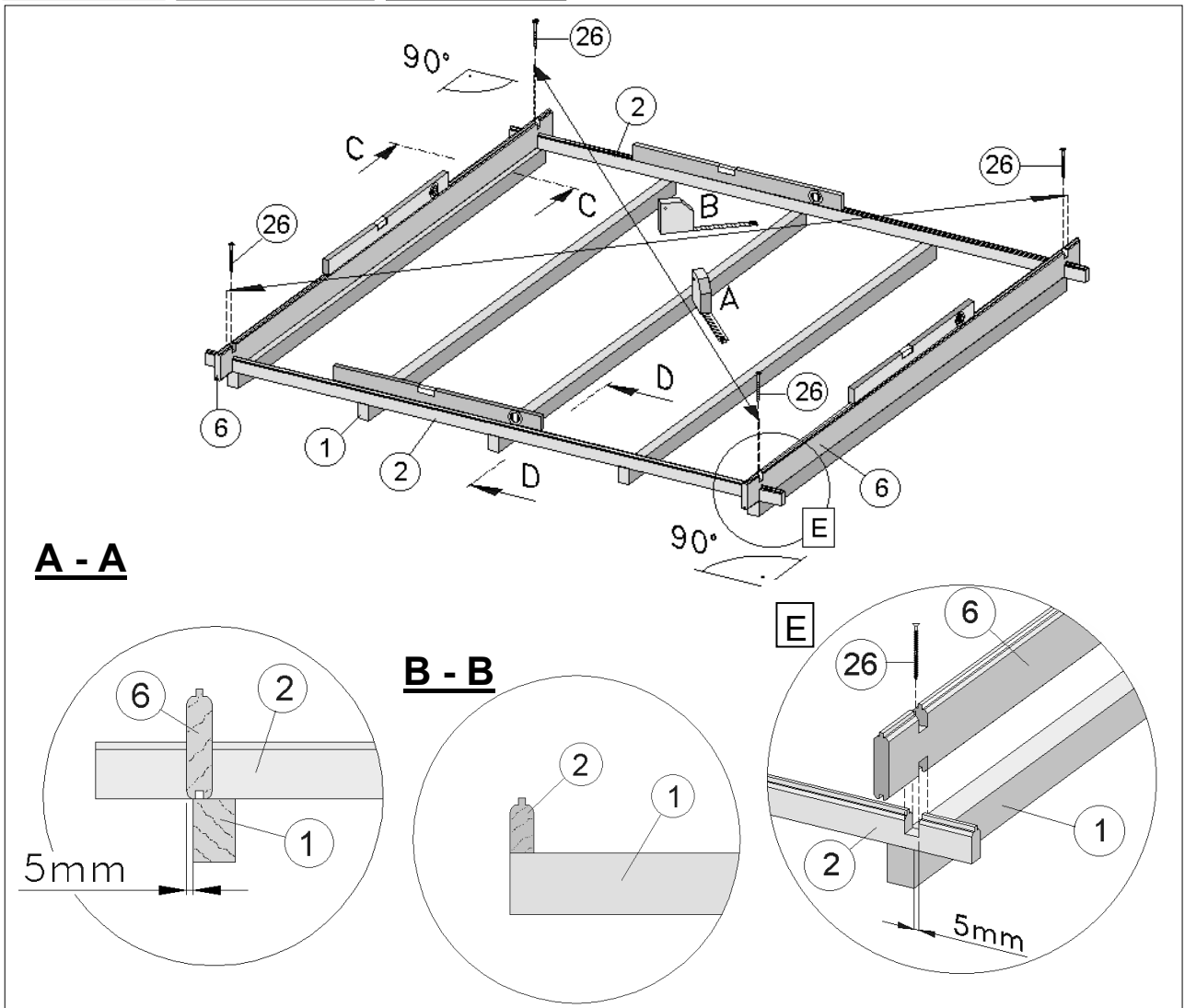
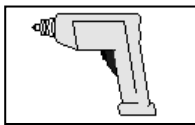
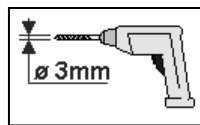
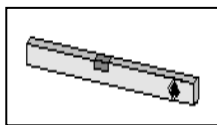
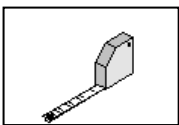
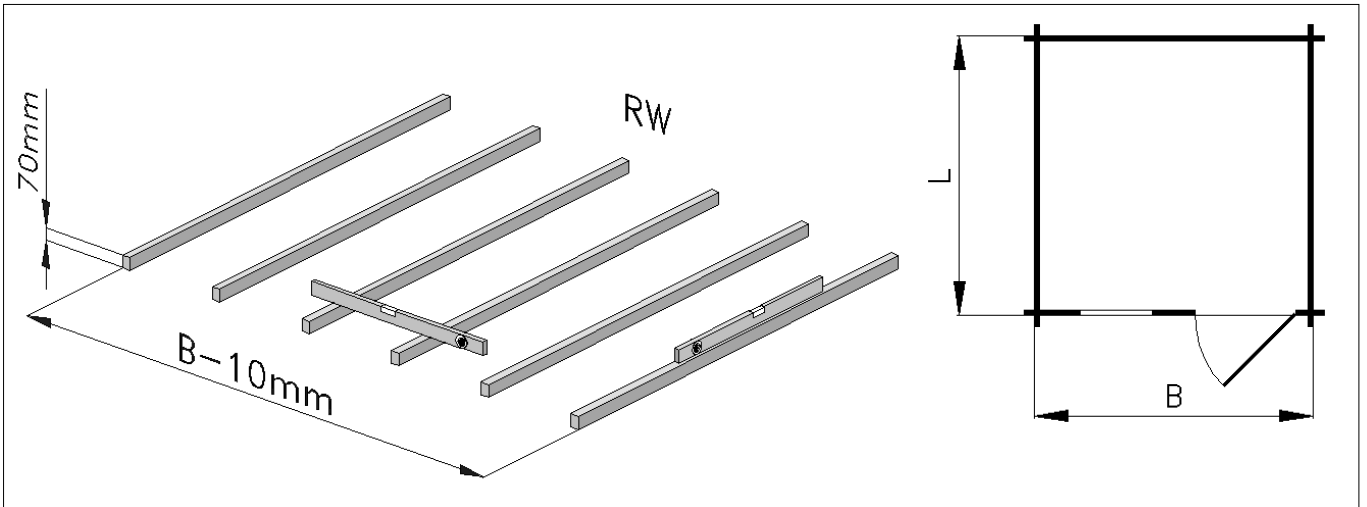
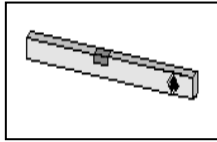
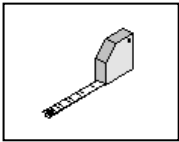
de	Wandmontage
en	Wall assembly
fr	montage de la paroi
it	montaggio a parete
es	Montaje de la pared
pt	Montagem da parede
hu	falszerelés
nl	wandmontage
hr	montaža zida
sl	montaža sten
cs	Montáž stěn



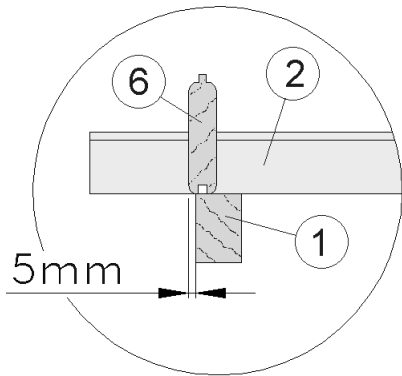
Fußbodenmontage

de	Fußbodenmontage
en	Floor assembly
fr	montage du plancher
it	montaggio del pavimento
es	Montaje del piso
pt	Montagem do piso
hu	padlószerelés
nl	vloermontage
hr	montaža poda
sl	montaža tal
cs	Montáž podlahy

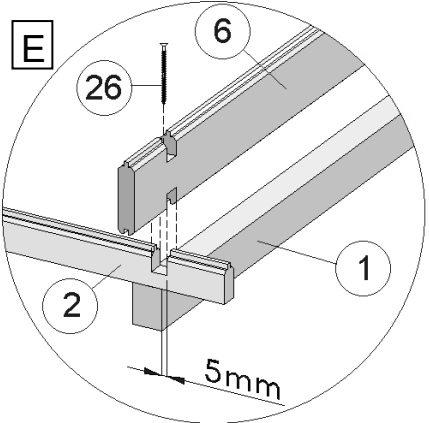
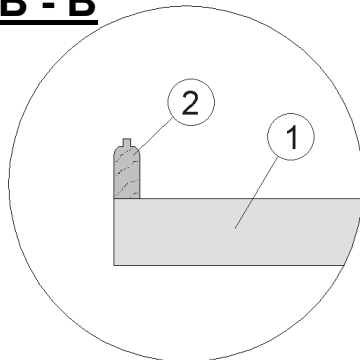


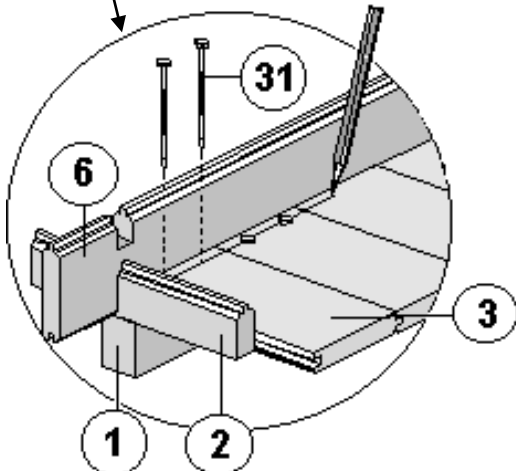
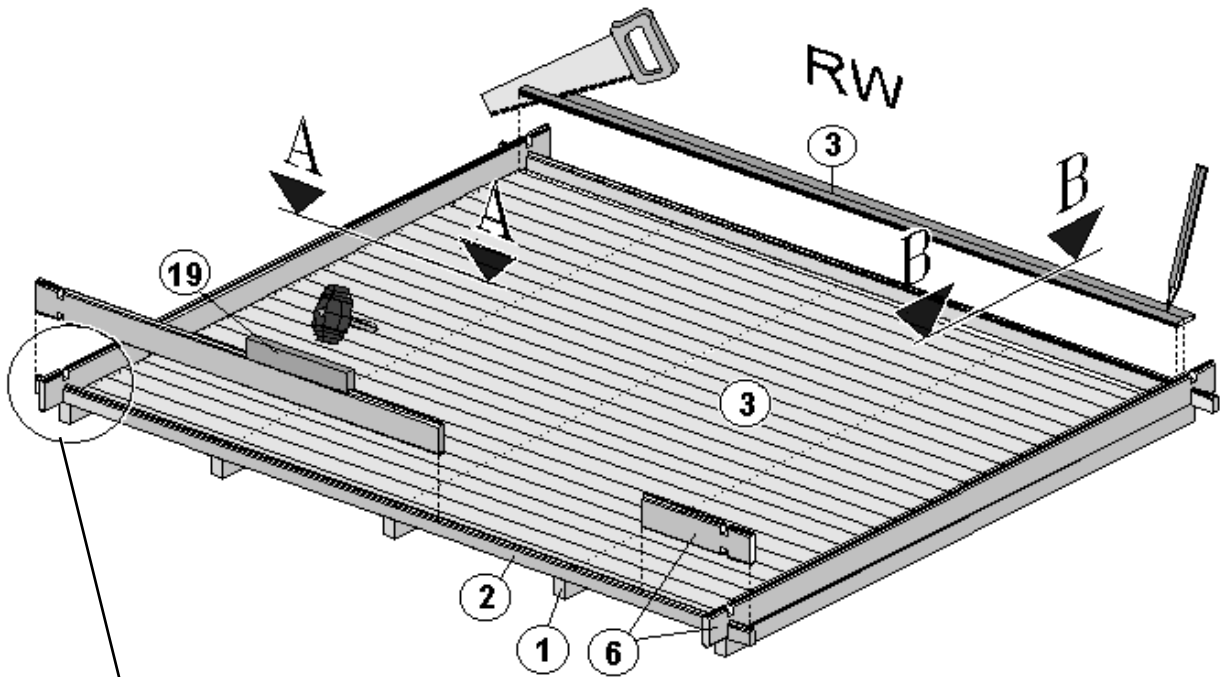
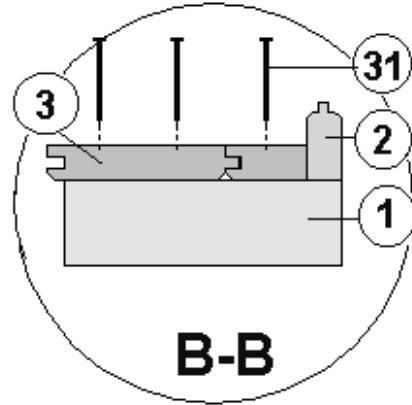
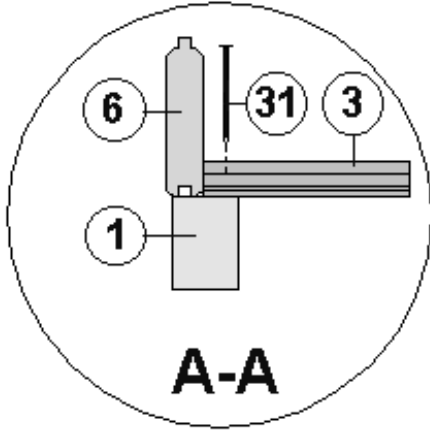
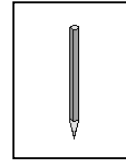
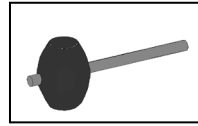
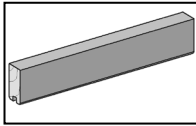
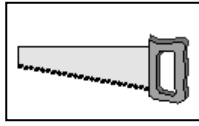
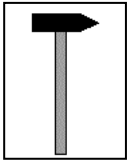


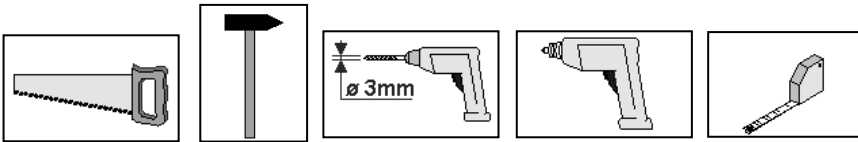
A - A



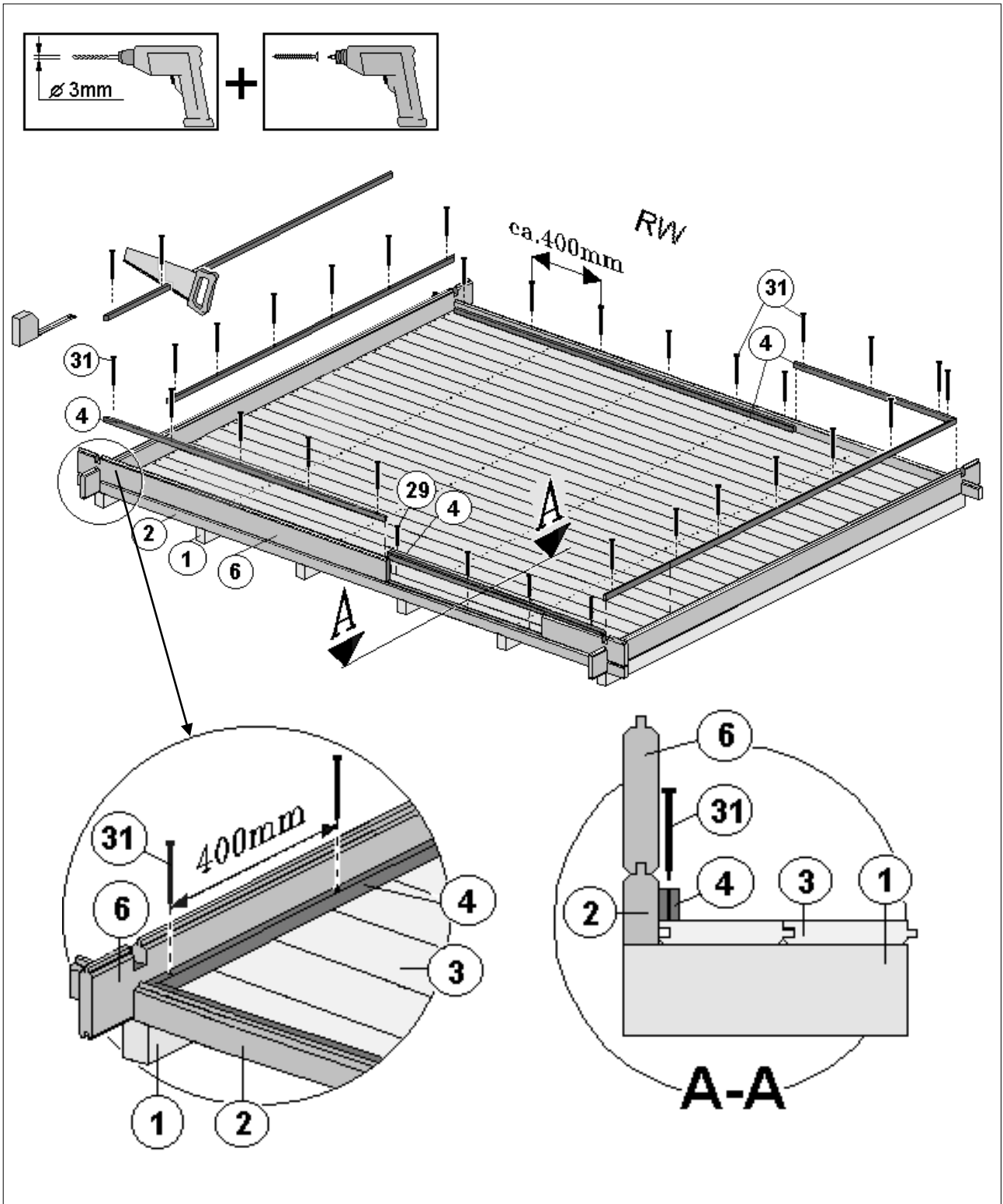
B - B





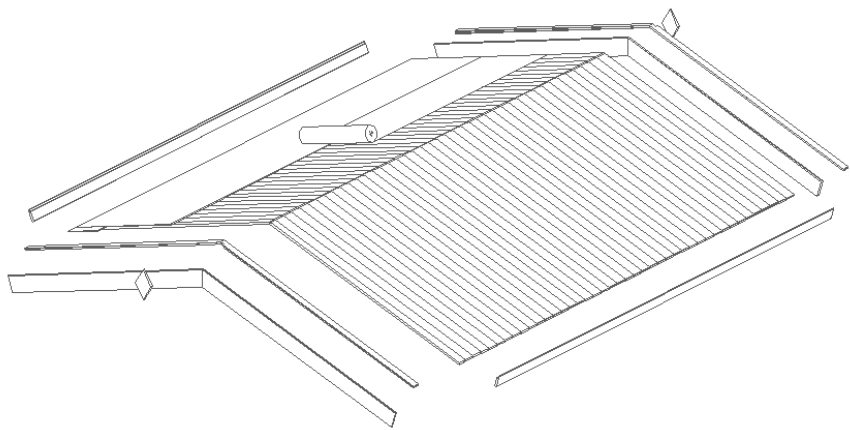


Art-Nr. 102.2520.00.01 → ~~4~~



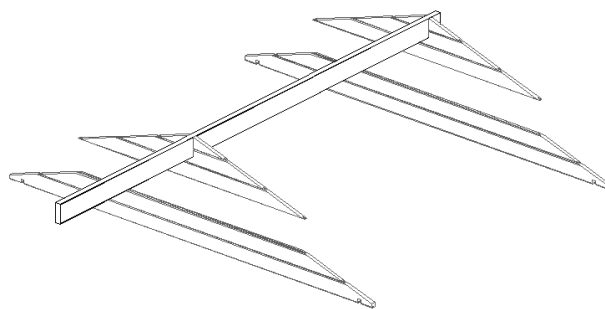
Dachmontage

de	Dachmontage
en	Roof assembly
fr	montage du toit
it	montaggio del tetto
es	Montaje de la cubierta
pt	Montagem do telhado
hu	fedéllemez
nl	asfaltpapier
hr	krovni karton
sl	strešna lepenka
cs	Montáž střechy



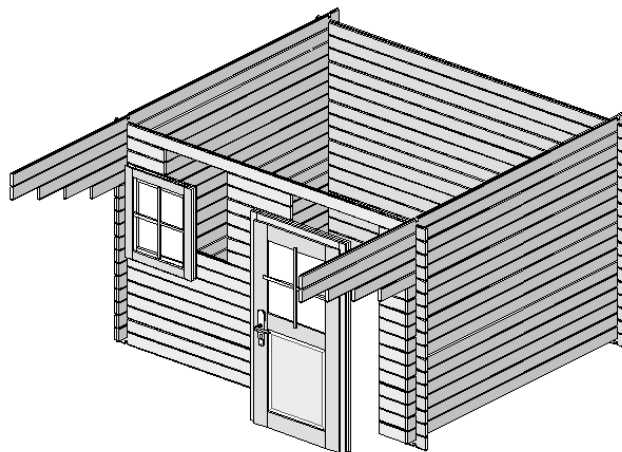
Giebelmontage

de	Giebelmontage
en	Gable assembly
fr	montage du pignon
it	montaggio del timpano
es	Montaje del frontón
pt	Montagem da empena
hu	oromszerelés
nl	gevelmontage
hr	montaža zabata
sl	montaža čela
cs	Montáž štítu



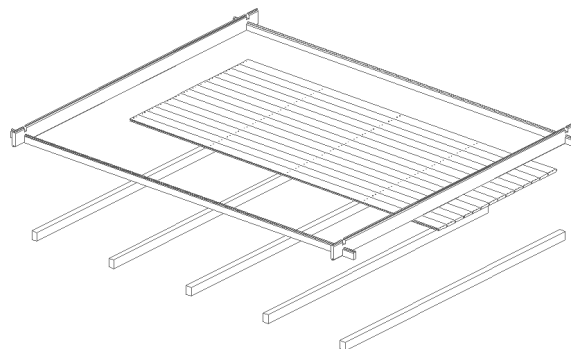
Wandmontage

de	Wandmontage
en	Wall assembly
fr	montage de la paroi
it	montaggio a parete
es	Montaje de la pared
pt	Montagem da parede
hu	falszerelés
nl	wandmontage
hr	montaža zida
sl	montaža sten
cs	Montáž stěn



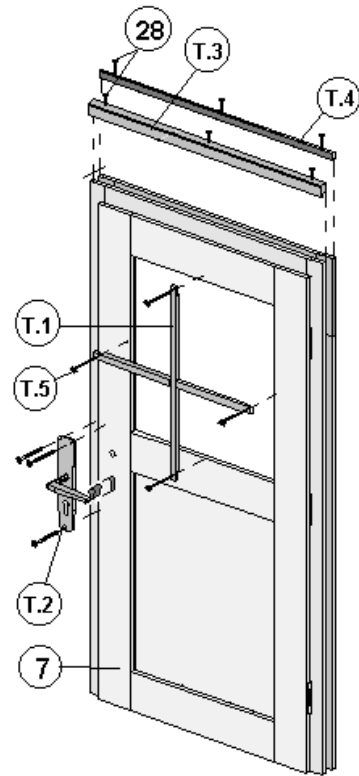
Fußbodenmontage

de	Fußbodenmontage
en	Floor assembly
fr	montage du plancher
it	montaggio del pavimento
es	Montaje del piso
pt	Montagem do piso
hu	padlószerezés
nl	vloermontage
hr	montaža poda
sl	montaža tal
cs	Montáž podlahy

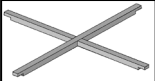
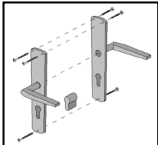


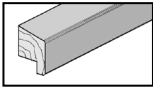
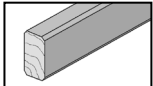
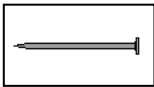
Blockhaustür, 1-flügelig

de	Cabin door, 1 pane
en	Porte de l'abri, à un battant
fr	Porta casetta , anta singola
it	Puerta de la caseta, 1 hoja
es	Porta de 1 batente para casa de toros
pt	gerendaház-ajtó, 1-szárnyas
hu	blokhuisdeur, 1-vleugelig
nl	kućna vrata, 1-krilna
hr	vrata brunarice, 1-krilna
sl	Srbové dveře, jednokřídlé

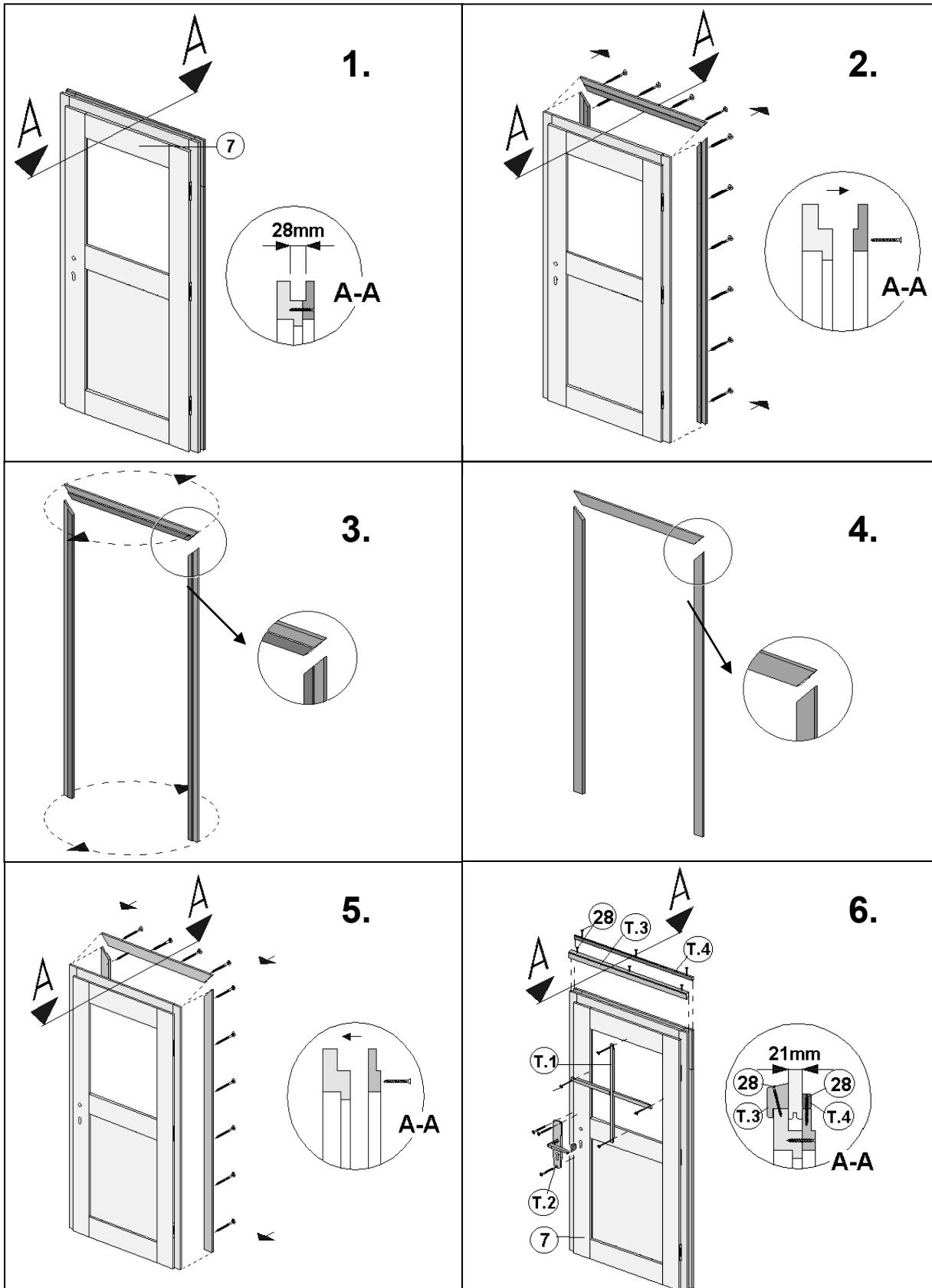
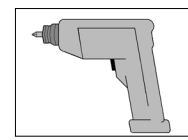
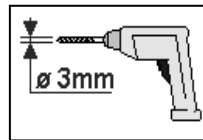
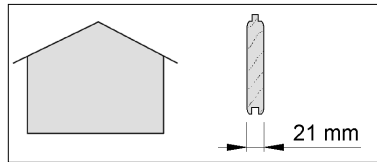


Serie: 104

Pos	Bild	Land	Benennung	Abmessung	Bemerkung
T.1		de	Kreuzsprosse		
		en	Cross frame		
		fr	Croisillon		
		it	Traversa a croce		
		es	Travesaño en cruz		
		pt	Pinázio em cruz		
		hu	kereszt ablakosztó		
		nl	kruisstok		
		hr	križna prečka		
		sl	Križ		
		cs	Křížová příčka		
T.2		de	Drückergarnitur + Profilzylinder		
		en	Printer's equipment + Profile cylinde		
		fr	garniture de loquet + cylindre profilé		
		it	completo maniglia + cilindro profilato		
		es	Juego de impresión + Cilindro perfilado		
		pt	Ferragens do trinco + Cilindro perfilado		
		hu	Kilincskészlet + profilhenge		
		nl	Deurklinken + profielcilinder		
		hr	garnitura za pritiskanje + cilindar brave		
		sl	garnitura pritiskačev + profilni cilinde		
		cs	Klika + cylindrická vložka		
		de	Deckleiste		

Pos	Bild	Land	Benennung	Abmessung	Bemerkung
T.3		en	Ceiling batten	35/45	
		fr	latte de recouvrement		
		it	listello di copertura		
		es	Listo tapajuntas		
		pt	Cobrejunta		
		hu	takaróléc		
		nl	deklijst		
		hr	stropna letvica		
		sl	stropna letev		
		cs	Krycí lišta		
T.4		de	Deckleiste	15/25	
		en	Ceiling batten		
		fr	latte de recouvrement		
		it	listello di copertura		
		es	Listo tapajuntas		
		pt	Cobrejunta		
		hu	takaróléc		
		nl	deklijst		
		hr	stropna letvica		
		sl	stropna letev		
cs	Krycí lišta				
T.5		de	Drahtstift	16 x 30	
		en	Wire nail		
		fr	pointe		
		it	spina in filo metallico		
		es	Punta de París		
		pt	Prego de cabeça chata		
		hu	drótszeg		
		nl	draadnagel		
		hr	čavao		
		sl	Žičniki		
cs	Hřebík				

Serie: 104

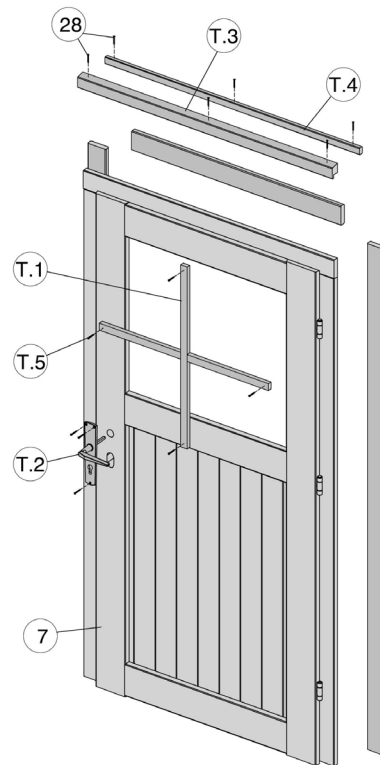


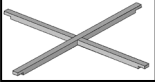
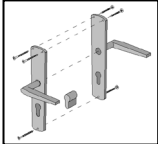
Blockhaustür, 1-flügelig

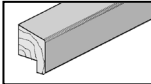
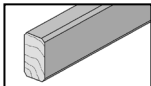
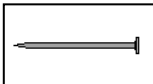
de	Cabin door, 1 pane
en	Porte de l'abri, à un battant
fr	Porta casetta , anta singola
it	Puerta de la caseta, 1 hoja
es	Porta de 1 batente para casa de toros
pt	gerendaház-ajtó, 1-szárnyas
hu	blokhuisdeur, 1-vleugelig
nl	kućna vrata, 1-krilna
hr	vrata brunarice, 1-krilna
sl	Srbové dveře, jednokřídlé

Serie: 105

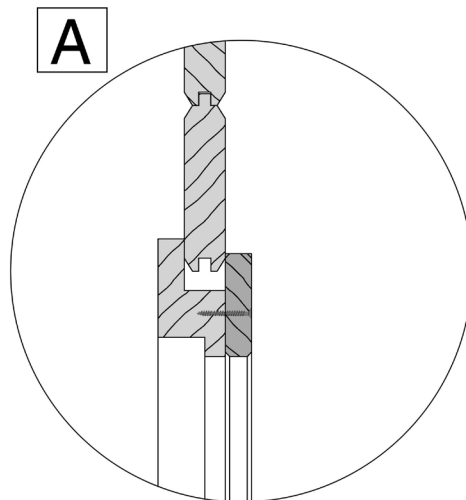
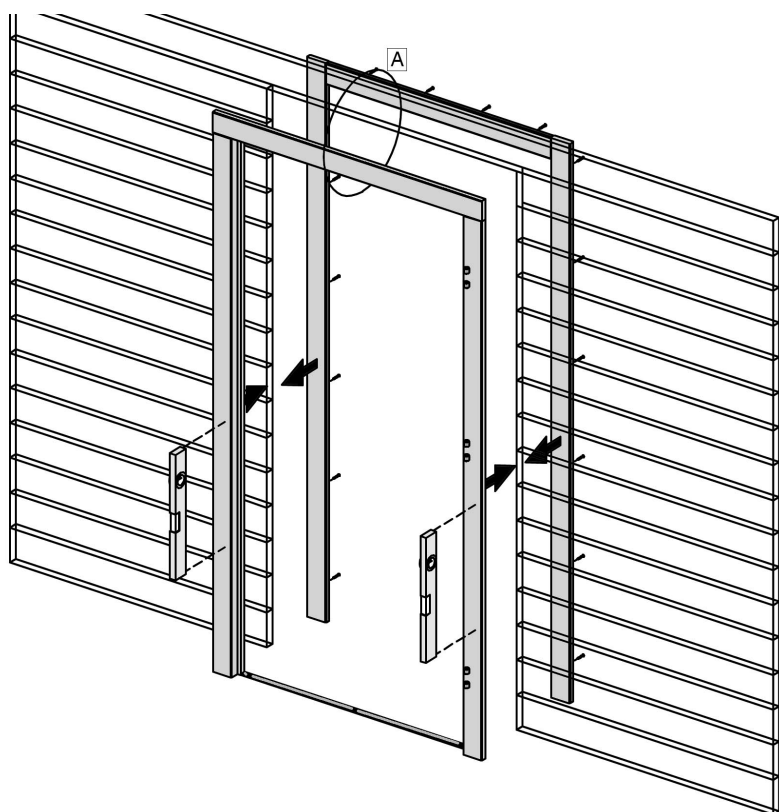
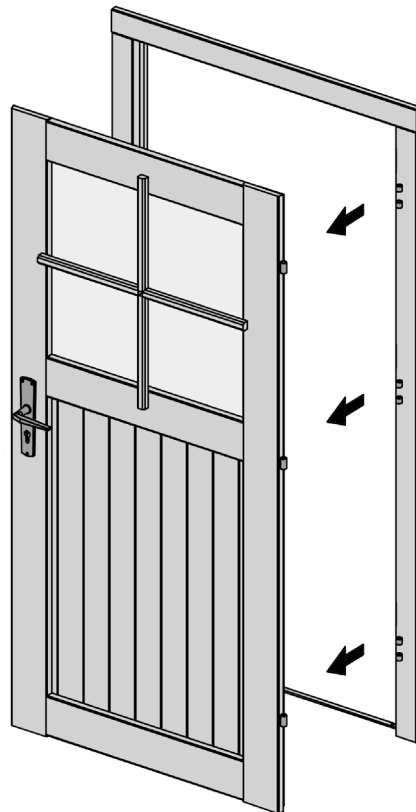
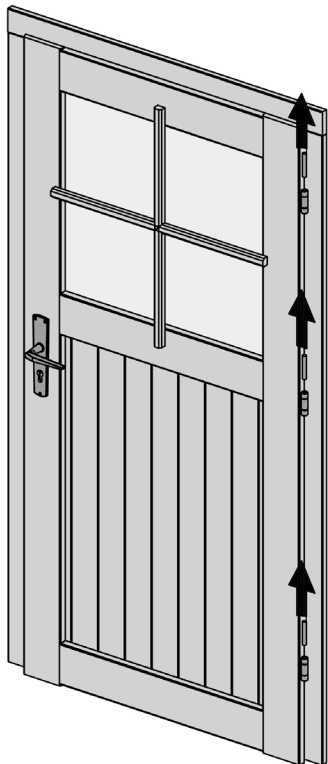
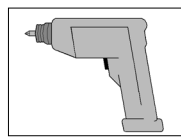
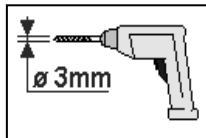
Serie: 106



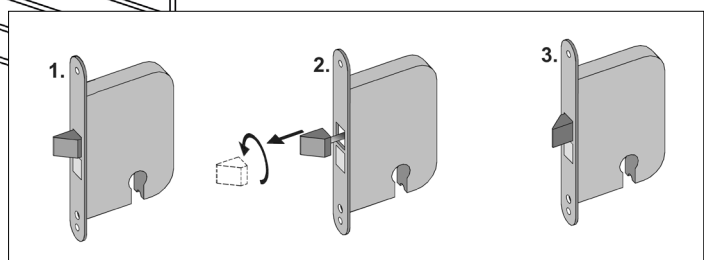
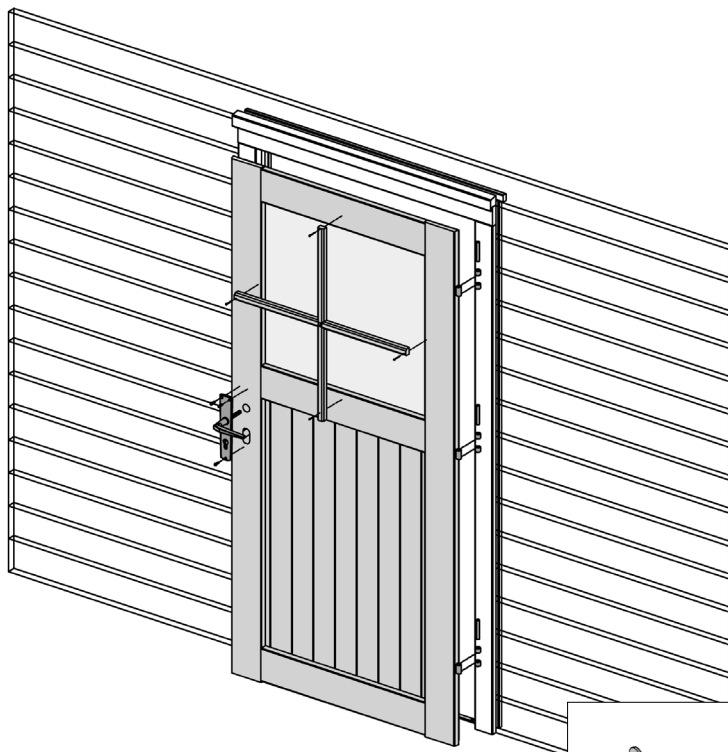
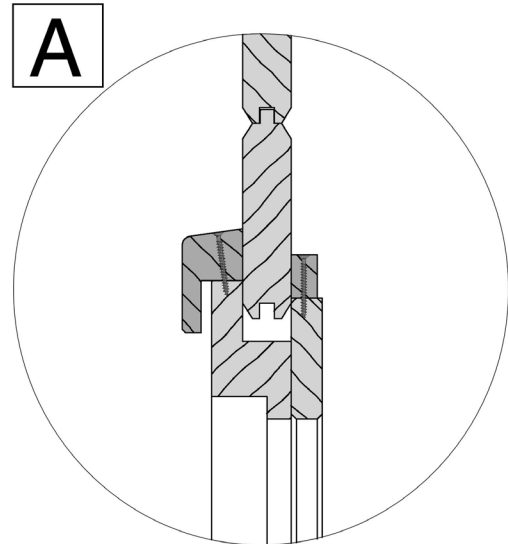
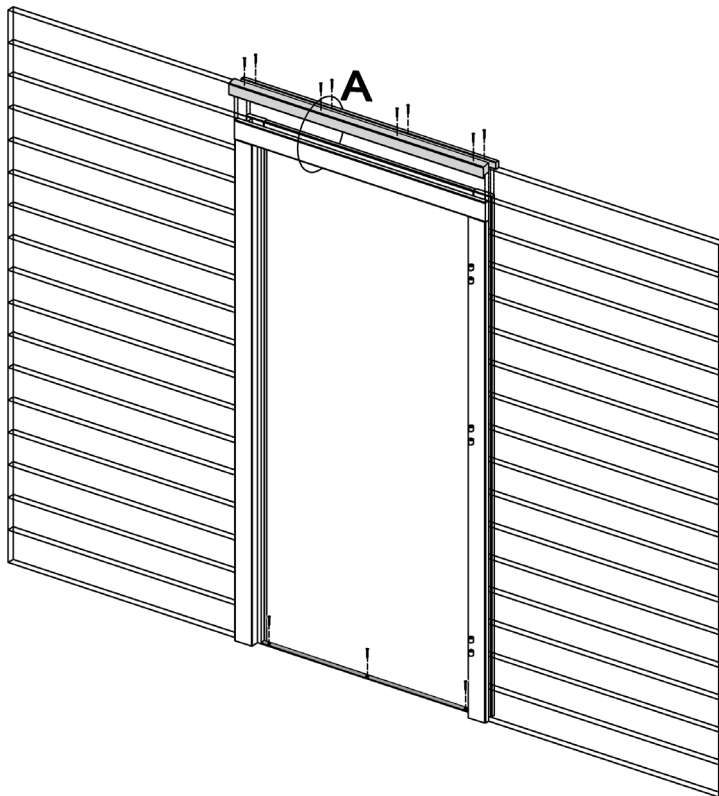
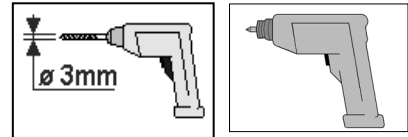
Pos	Bild	Land	Benennung	Abmessung	Bemerkung
T.1		de	Kreuzsprosse		
		en	Cross frame		
		fr	Croisillon		
		it	Traversa a croce		
		es	Travesaño en cruz		
		pt	Pinázio em cruz		
		hu	kereszt ablakosztó		
		nl	kruisstok		
		hr	križna prečka		
		sl	Križ		
cs	Křížová příčka				
T.2		de	Drückergarnitur + Profilzylinder		
		en	Printer's equipment + Profile cylinde		
		fr	garniture de loquet + cylindre profilé		
		it	completo maniglia + cilindro profilato		
		es	Juego de impresión + Cilindro perfilado		
		pt	Ferragens do trinco + Cilindro perfilado		
		hu	Kilincskészlet + profilhenge		
		nl	Deurklinken + profielcilinder		
		hr	garnitura za pritiskanje + cilindar brave		
		sl	garnitura pritiskačev + profilni cilinde		
cs	Klika + cylindrická vložka				

Pos	Bild	Land	Benennung	Abmessung	Bemerkung
T.3		de	Deckleiste	35/45	
		en	Ceiling batten		
		fr	latte de recouvrement		
		it	listello di copertura		
		es	Listo tapajuntas		
		pt	Cobrejunta		
		hu	takaróléc		
		nl	deklijst		
		hr	stropna letvica		
		sl	stropna letev		
		cs	Krycí lišta		
T.4		de	Deckleiste	15/25	
		en	Ceiling batten		
		fr	latte de recouvrement		
		it	listello di copertura		
		es	Listo tapajuntas		
		pt	Cobrejunta		
		hu	takaróléc		
		nl	deklijst		
		hr	stropna letvica		
		sl	stropna letev		
		cs	Krycí lišta		
T.5		de	Drahtstift	16 x 30	
		en	Wire nail		
		fr	pointe		
		it	spina in filo metallico		
		es	Punta de París		
		pt	Prego de cabeça chata		
		hu	drótszeg		
		nl	draadnagel		
		hr	čavao		
		sl	Žičniki		
		cs	Hřebík		

Serie: 105 & 106



Serie: 105 & 106

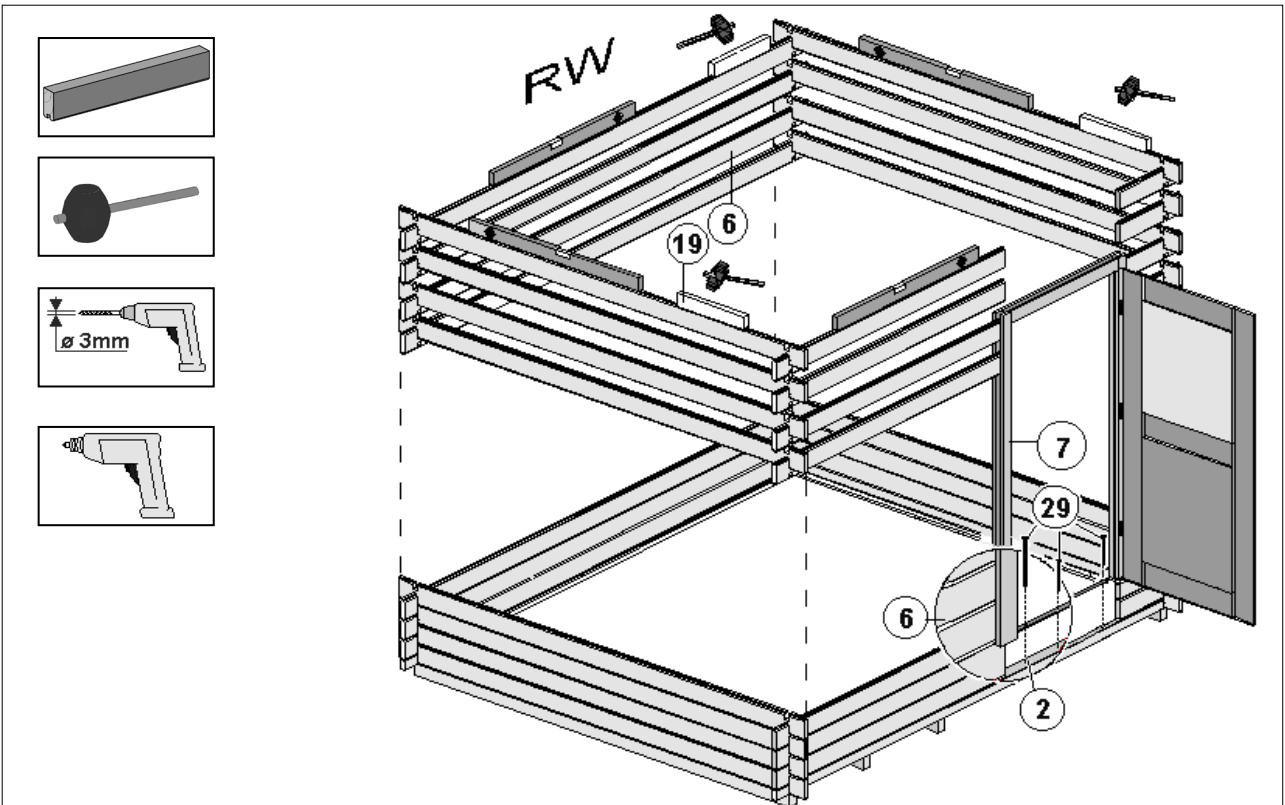
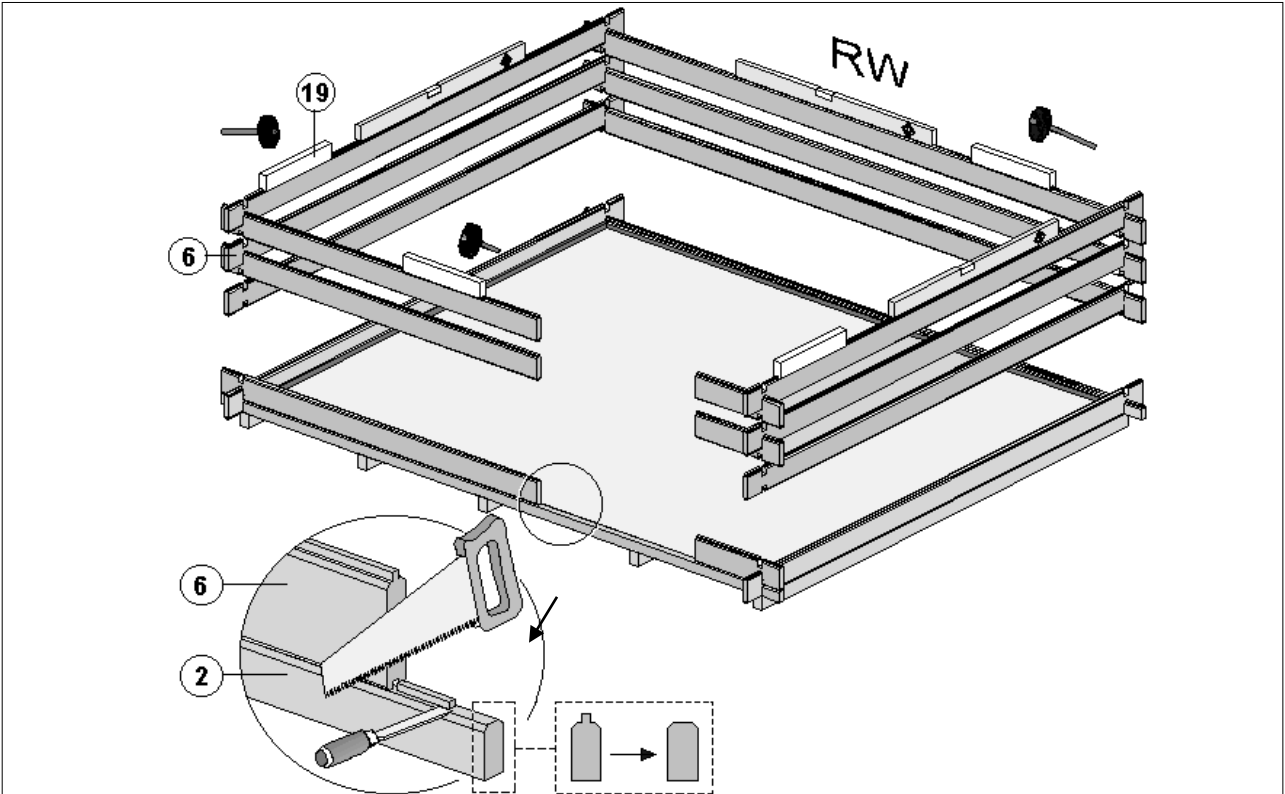
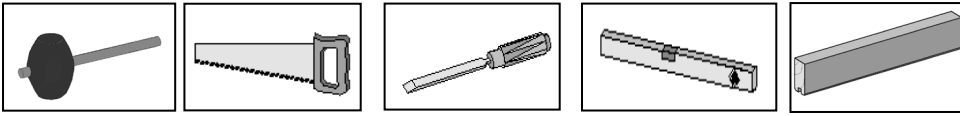


Abbildungen: Art.-Nr.: 106.2525.20.00
Techn. Änderungen vorbehalten!

Alle Maßangaben sind ca. Maße

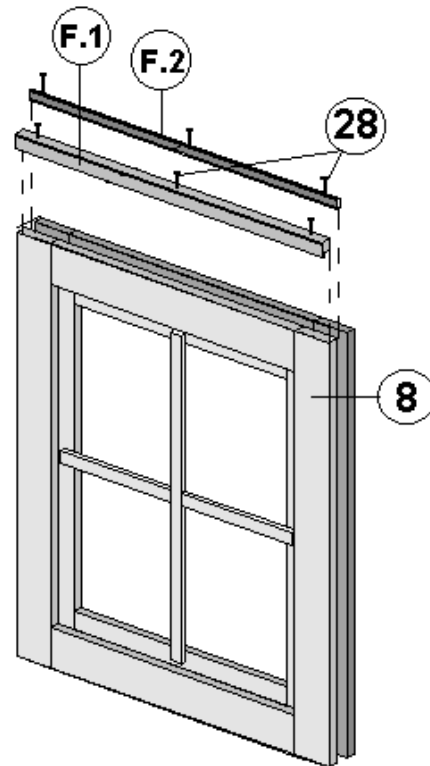
© Copyright HRB 3662

Serie: 104 und 106



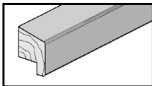
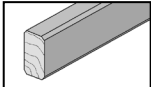
Blockhausfenster, 1-flügelig

de	Cabin window, 1 pane
en	Fenêtre d'abri en madriers, 1 battant
fr	Finestra per casa in listoni, 1 battente
it	Ventana de casa de troncos, 1 plano
es	Janela de 1 batente para casa de toros
pt	gerendaház-ablak, 1-szárnyas
hu	blokhuisraam, 1-vleugelig
nl	prozor montažne kućice, 1-krilni
hr	okno brunarice, 1-krilno
sl	Srubové okno, jednokřídlé

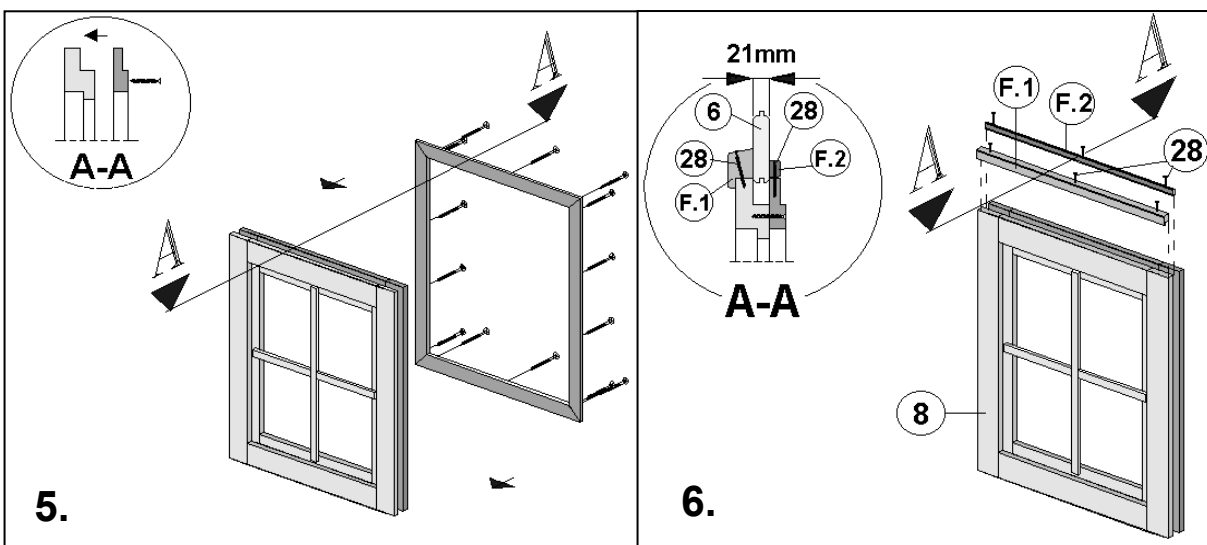
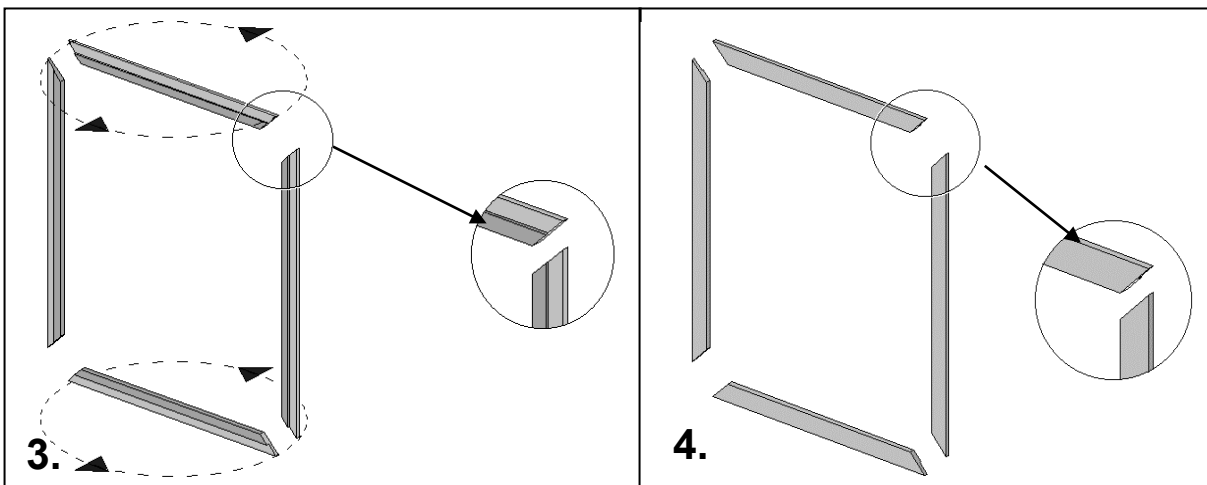
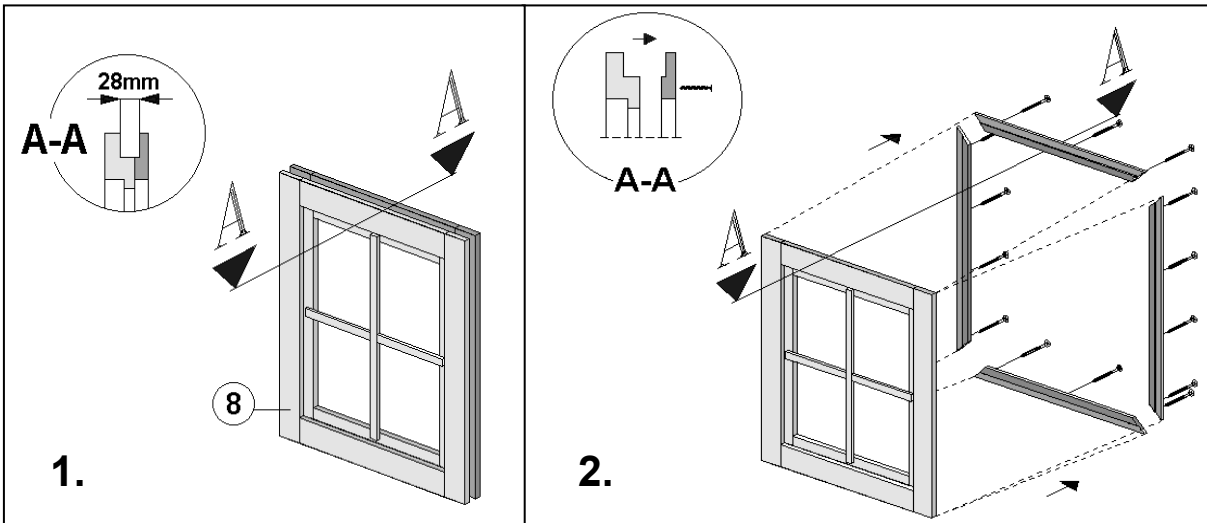
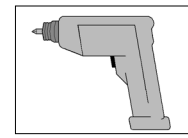
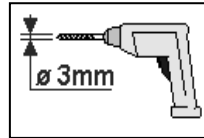
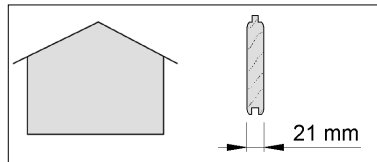


Serie: 104

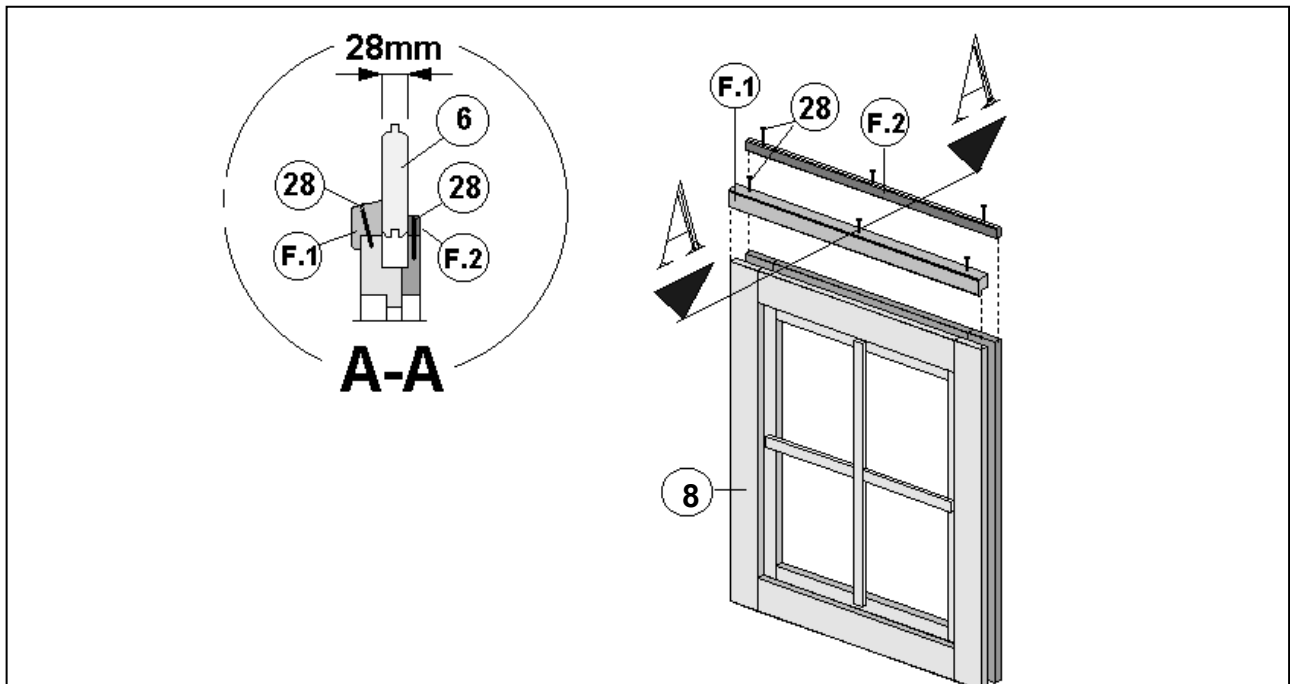
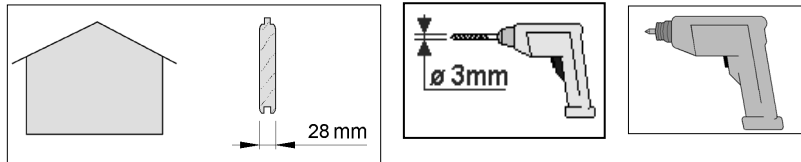
Serie: 106

Pos	Bild	Land	Benennung	Abmessung	Bemerkung
F.1		de	Deckleiste	28/45	
		en	Ceiling batten		
		fr	latte de recouvrement		
		it	listello di copertura		
		es	Listo tapajuntas		
		pt	Cobrejunta		
		hu	takaróléc		
		nl	deklijst		
		hr	stropna letvica		
		sl	stropna letev		
		cs	Krycí lišta		
F.2		de	Deckleiste	15/45	
		en	Ceiling batten		
		fr	latte de recouvrement		
		it	listello di copertura		
		es	Listo tapajuntas		
		pt	Cobrejunta		
		hu	takaróléc		
		nl	deklijst		
		hr	stropna letvica		
		sl	stropna letev		
		cs	Krycí lišta		

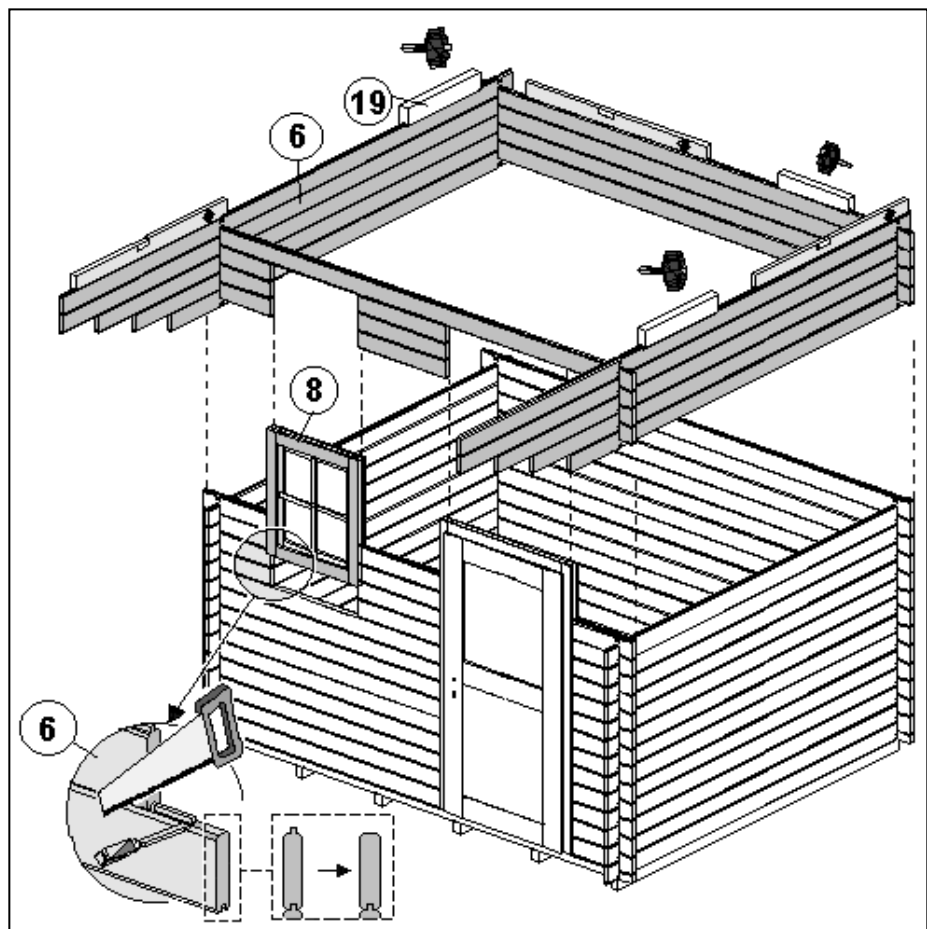
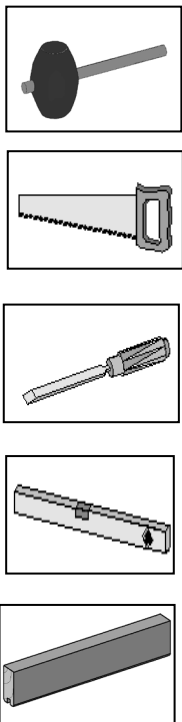
Serie: 104



Serie: 106

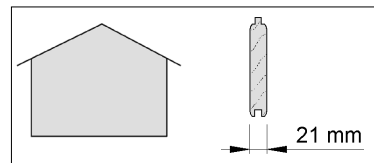


Serie: 104
Serie: 106

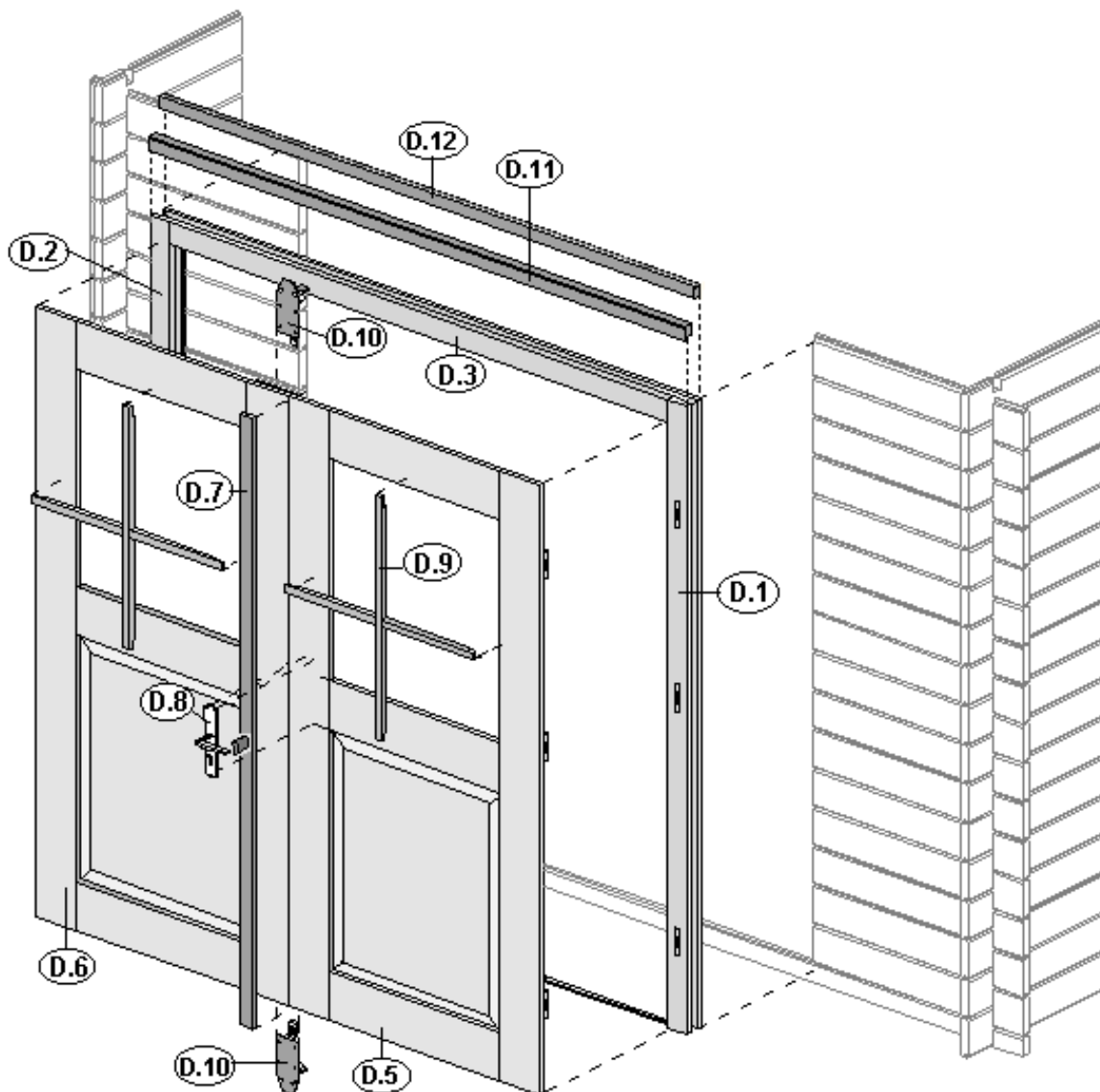


Blockhaustür, 2-flügelig

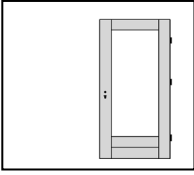
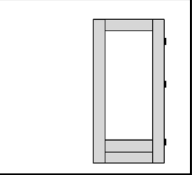
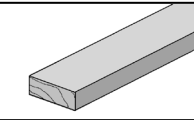
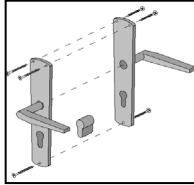
de	Cabin door, 2 panes
en	porte maison en madriers, 2 vantaux
fr	porta per casa in ceppi, a 2 ante
it	Puerta casa canadiense, 2 hojas
es	Porta de 2 batentes para casa de toros
pt	gerendaház-ajtó, 2-szárnyas
hu	blokhuisdeur, 2-vleugelig
nl	vrata kuće od drvenih trupaca, 2-krilna
hr	vrata brunarice, 2-krilno
sl	Šrubové dveře, dvoukřídle

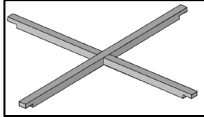
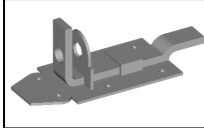
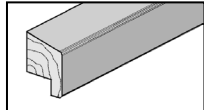
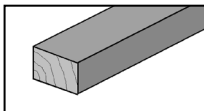


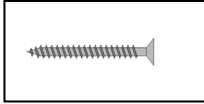
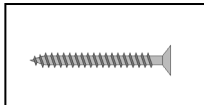
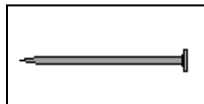
Serie: 102

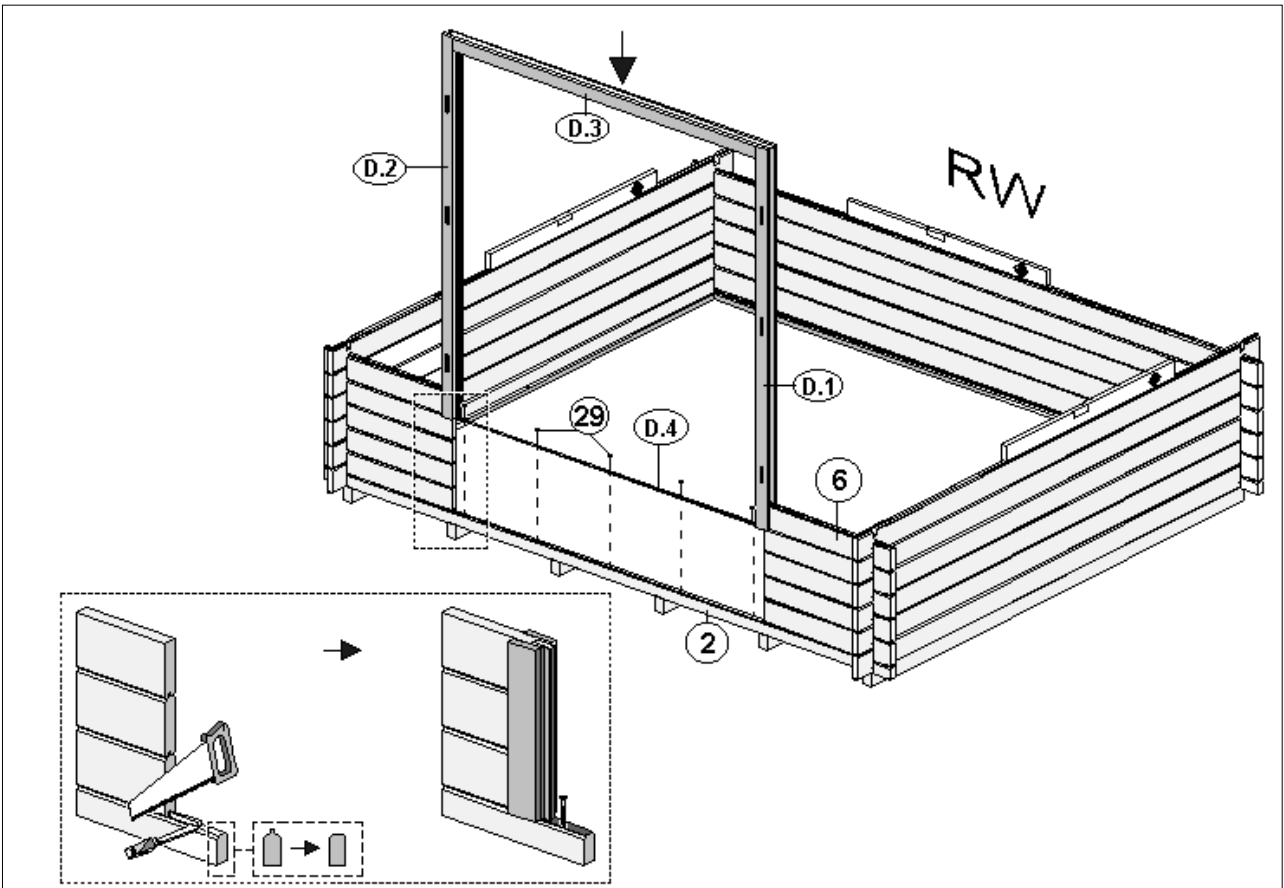
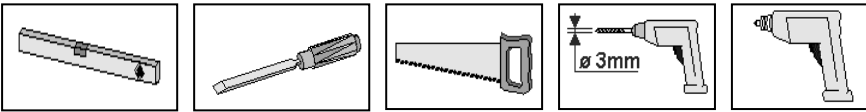
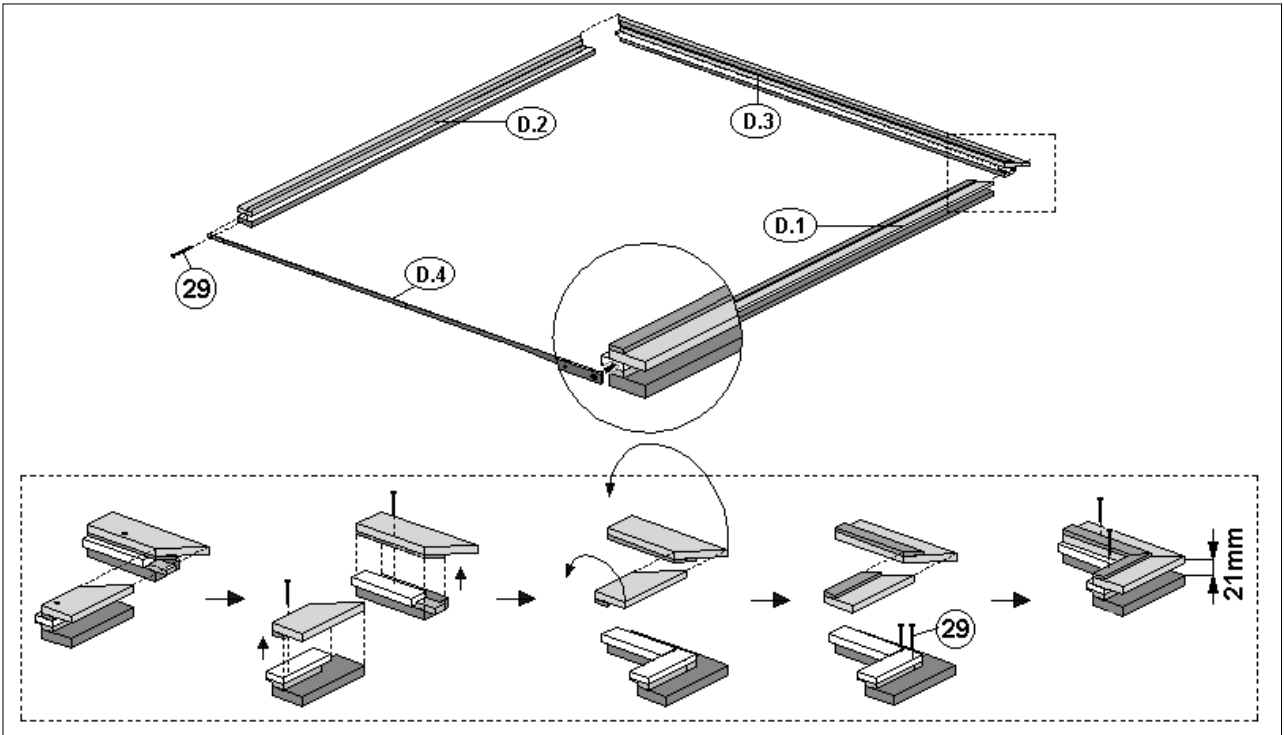
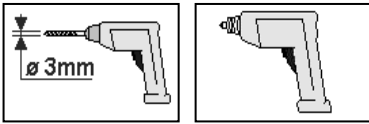


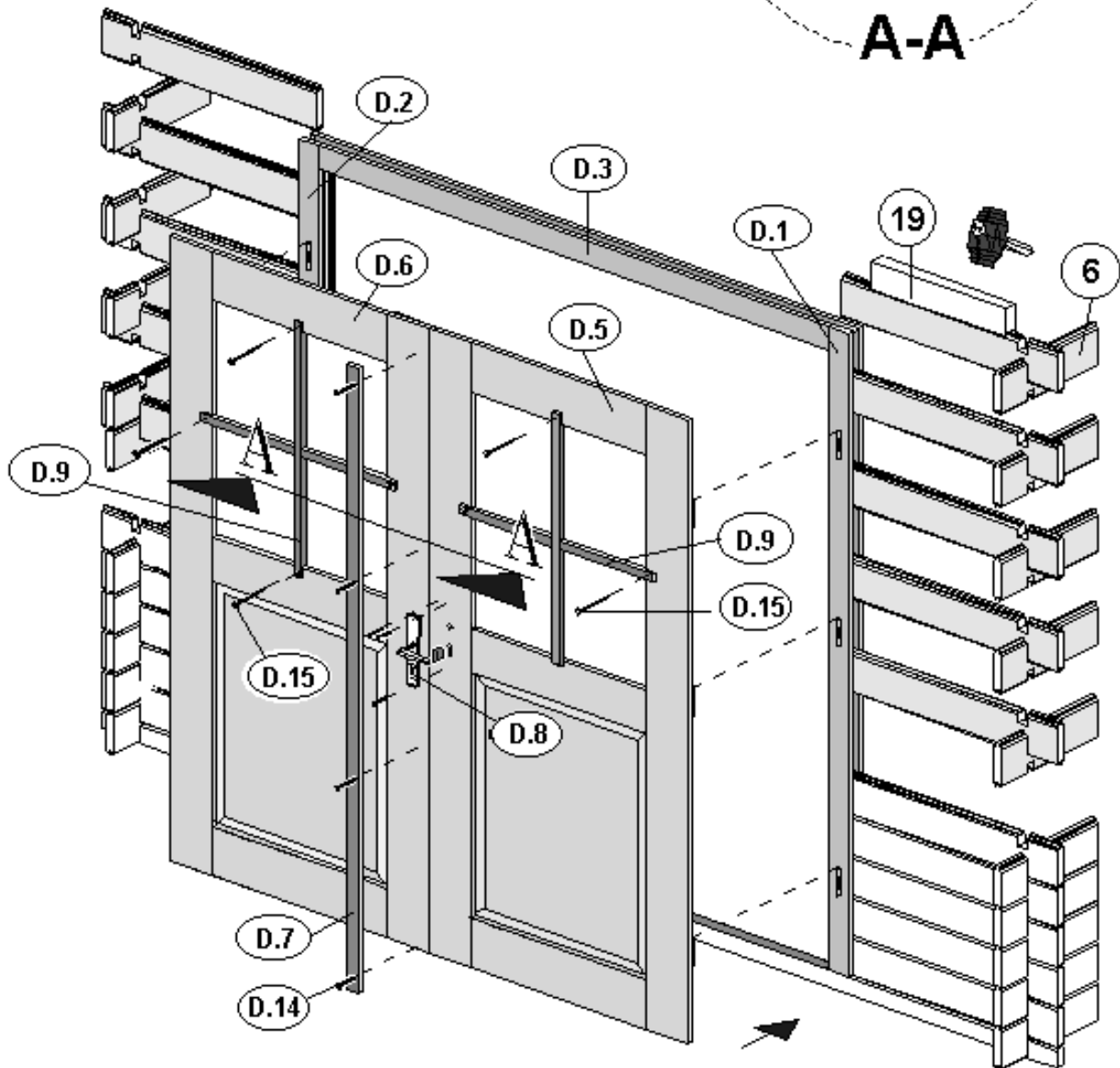
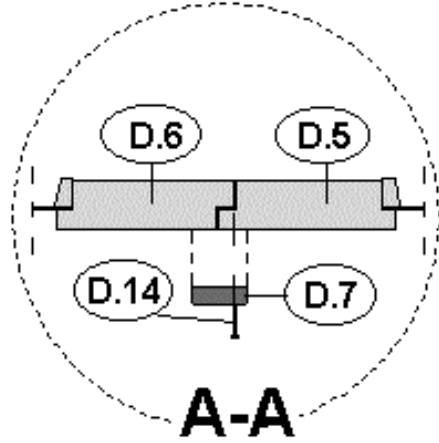
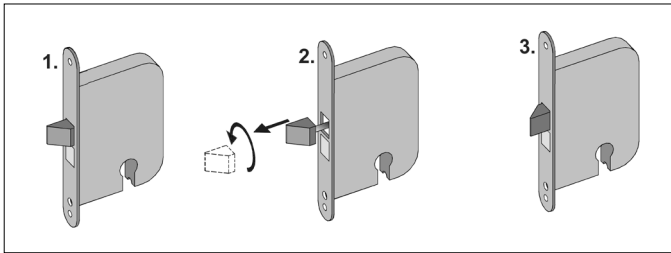
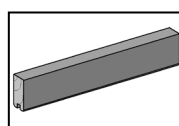
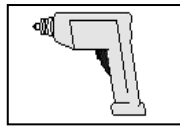
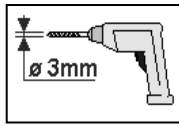
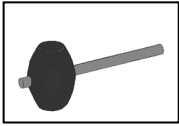
Pos	Bild	Land	Benennung	Abmessung	Bemerkung
D.1		de	Rahmenstück, rechts	54/80	21 mm WS
		en	Framing piece, right		
		fr	pièce de cadre, droite		
		it	elemento telaio, destra		
		es	Elemento de marco, derecha		
		pt	Peça de caixilho, direita		
		hu	rámázat, jobb		
		nl	framestuk, rechts		
		hr	dio okvira, desno		
		sl	okvirni del, desno		
		cs	Rámový prvek, pravý		
D.2		de	Rahmenstück, links	54/80	21 mm WS
		en	Framing piece, left		
		fr	pièce de cadre, gauche		
		it	elemento telaio, sinistra		
		es	Elemento de marco, izquierda		
		pt	Peça de caixilho, esquerda		
		hu	rámázat, bal		
		nl	framestuk, links		
		hr	dio okvira, lijevo		
		sl	okvirni del, levo		
		cs	Rámový prvek, levý		
D.3		de	Rahmenstück, quer	54/80	21 mm WS
		en	Framing piece, crosswise		
		fr	pièce de cadre transversale		
		it	elemento telaio, trasversale		
		es	Elemento de marco, transversal		
		pt	Peça de caixilho, transversal		
		hu	rámázat, keresztirányú		
		nl	framestuk, dwars		
		hr	dio okvira, poprijeko		
		sl	okvirni del, prečen		
		cs	Rámový prvek, příčný		
D.4		de	Metallschiene	5/15	
		en	Metal rails		
		fr	Rail métallique		
		it	Guida in metallo		
		es	Carril metálico		
		pt	Barra metálica		
		hu	fémsín		
		nl	metalen rail		
		hr	metalna vodilica		
		sl	kovinska tirnica		
		cs	Kovová lišta		

Pos	Bild	Land	Benennung	Abmessung	Bemerkung
D.5		de	Türflügel, rechts		
		en	Door leaf , right		
		fr	vantail de porte, droite		
		it	anta per porta, destro		
		es	Hoja de puerta , derecha		
		pt	Batente de porta, direita		
		hu	ajtószárny, jobb		
		nl	deurvleugel, rechts		
		hr	krilo vratiju, desno		
		sl	vratna krila, desno		
		cs	Křídlo dveří, pravé		
		D.6			
en	Door leaf , left				
fr	vantail de porte, gauche				
it	anta per porta, sinistro				
es	Hoja de puerta , izquierda				
pt	Batente de porta, esquerda				
hu	ajtószárny, bal				
nl	deurvleugel, links				
hr	krilo vratiju, lijevo				
sl	vratna krila, levo				
cs	Křídlo dveří, levé				
D.7				de	Anschlagleiste
		en	Rabbet		
		fr	latte de butée		
		it	listello di arresto		
		es	Tope de puerta		
		pt	Régua de encosto		
		hu	ütközőléc		
		nl	aanslagsponning		
		hr	granična letvica		
		sl	udarna letev		
		cs	Dorazová lišta		
		D.8		de	Drückergarnitur, Profilzylinder mit 3 Schlüsseln
en	Printer's equipment, Profile cylinder with 3 keys				
fr	garniture de loquet, cylindre profilé avec 3 clés				
it	completo maniglia, cilindro profilato con 3 chiavi				
es	Juego de impresión, Cilindro perfilado con 3 llaves				
pt	Ferragens do trinco, Cilindro perfilado com 3 chaves				
hu	Kilincskészlet, profilhenger 3 kulccsal				
nl	Deurklinken, profielcilinder met 3 sleutels				
hr	garnitura za pritiskanje, cilindar brave s 3 ključa				
sl	garnitura pritiskačev, profilni cilinder s 3 ključi				
cs	Klika, cylindrická vložka se 3 klíči				

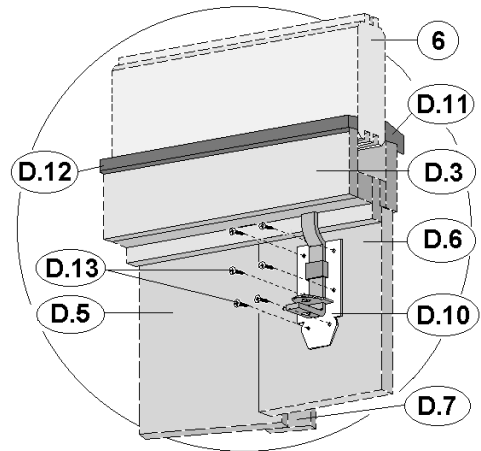
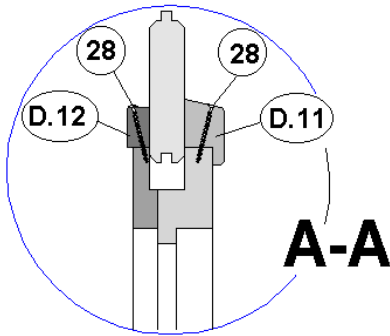
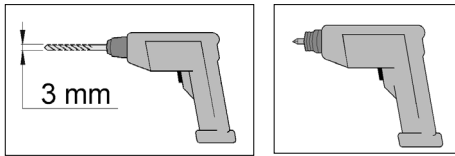
Pos	Bild	Land	Benennung	Abmessung	Bemerkung
D.9		de	Fensterkreuz		
		en	Window cross		
		fr	croisillon de fenêtre		
		it	crociera della finestra		
		es	Cruz de la ventana		
		pt	Cruzeta de janela		
		hu	ablakkereszt		
		nl	vensterkruis		
		hr	križ prozora		
		sl	okenski križ		
		cs	Okenní kříž		
D.10		de	Schubriegel mit Schließblech		
		en	Sash bolt with striking plate		
		fr	verrou avec pièce de fermeture		
		it	catenaccio con bocchetta		
		es	Cerrojo con chapa de cierre		
		pt	Fecho de correr com chapa de fecho		
		hu	tolóretesz zárólemezzel		
		nl	schuifgrendel met sluitplaat		
		hr	klizni kračun s limom		
		sl	potisni zapah z zaporno pločevino		
		cs	Zástrčka s uzavíracím plechem		
D.11		de	Deckleiste	35/45	
		en	Ceiling batten		
		fr	latte de recouvrement		
		it	listello di copertura		
		es	Listo tapajuntas		
		pt	Cobrejunta		
		hu	takaróléc		
		nl	deklijst		
		hr	stropna letvica		
		sl	stropna letev		
		cs	Zástrčka s uzavíracím plechem		
D.12		de	Deckleiste	15/25	
		en	Ceiling batten		
		fr	latte de recouvrement		
		it	listello di copertura		
		es	Listo tapajuntas		
		pt	Cobrejunta		
		hu	takaróléc		
		nl	deklijst		
		hr	stropna letvica		
		sl	stropna letev		
		cs	Zástrčka s uzavíracím plechem		

Pos	Bild	Land	Benennung	Abmessung	Bemerkung
D.13		de	Schraube	3,5 x 16	
		en	Screw		
		fr	vis		
		it	vite		
		es	Tornillo		
		pt	Parafuso		
		hu	csavarkulcs		
		nl	schroefsleutel		
		hr	ključ za vijke		
		sl	vijačni ključ		
		cs	Šroub		
D.14		de	Schraube	3,0 x 25	
		en	Screw		
		fr	vis		
		it	vite		
		es	Tornillo		
		pt	Parafuso		
		hu	csavarkulcs		
		nl	schroefsleutel		
		hr	ključ za vijke		
		sl	vijačni ključ		
		cs	Šroub		
D.15		de	Drahtstift	16 x 30	
		en	Wire nail		
		fr	pointe		
		it	spina in filo metallico		
		es	Punta de París		
		pt	Prego de cabeça chata		
		hu	drótszeg		
		nl	draadnagel		
		hr	čavao		
		sl	Žičniki		
		cs	Hřebík		

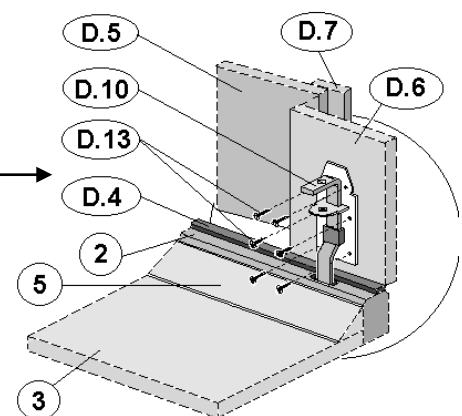
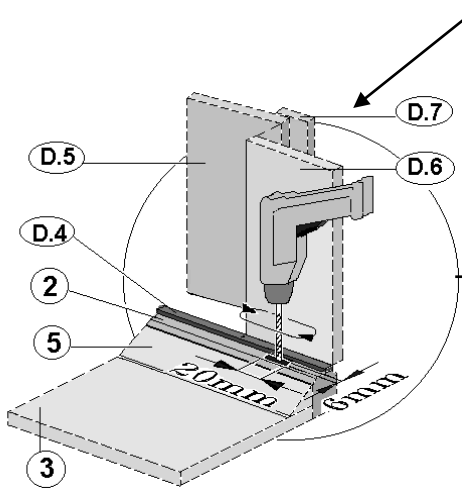
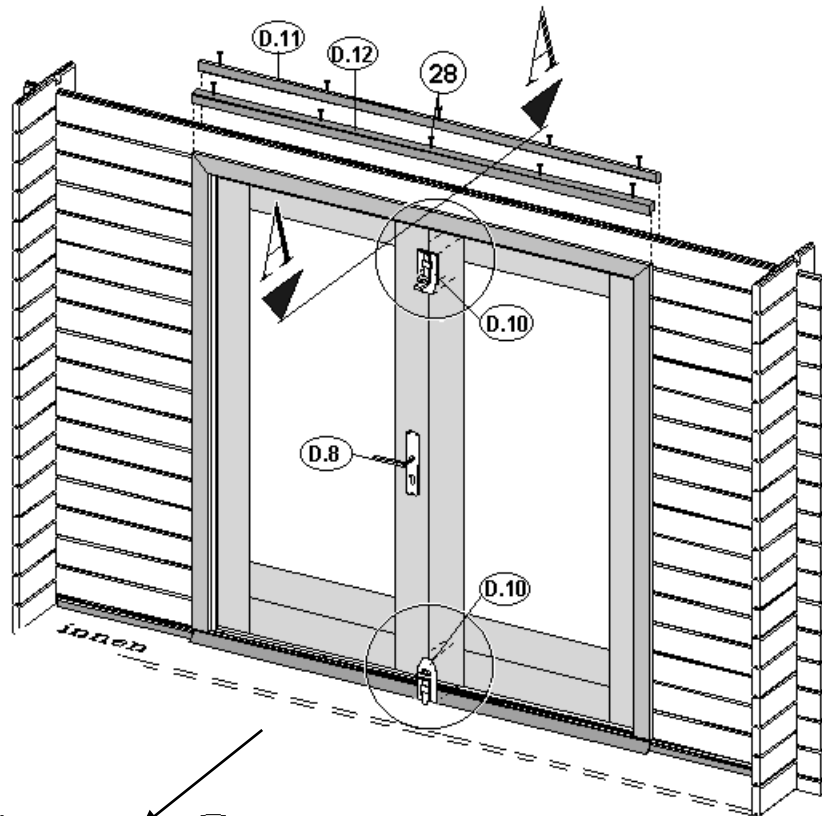




Art-Nr. 102.2520.00.01

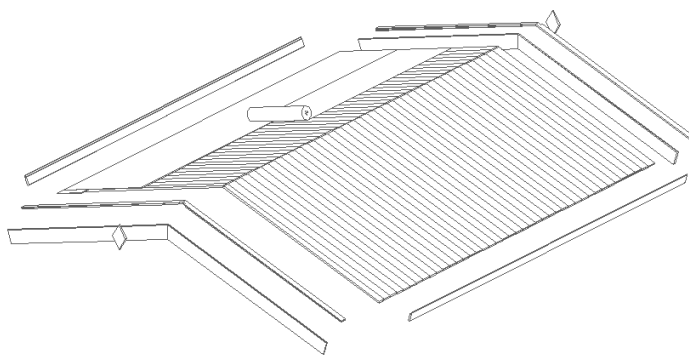


de	innen
en	interior
fr	intérieure
it	interna
es	interior
pt	interior
hu	belül
nl	binnen
hr	unutra
sl	znotraj
cs	uvnitř



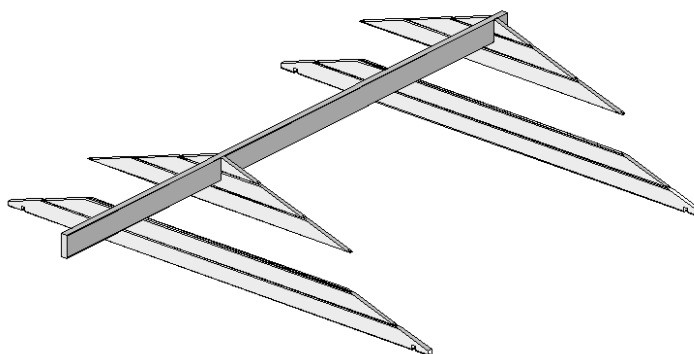
Dachmontage

de	Dachmontage
en	Roof assembly
fr	montage du toit
it	montaggio del tetto
es	Montaje de la cubierta
pt	Montagem do telhado
hu	fedéllemez
nl	asfaltpapier
hr	krovni karton
sl	strešna lepenka
cs	Montáž střechy



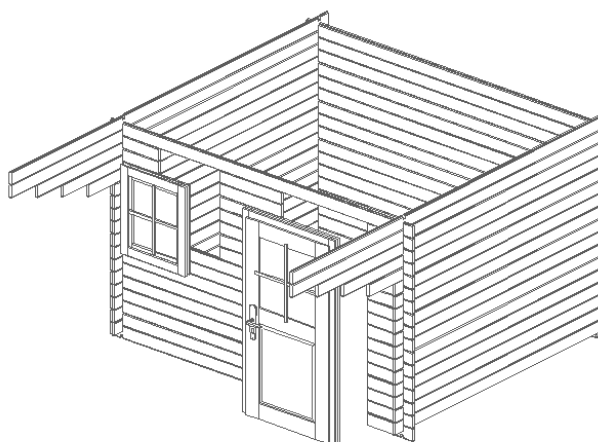
Giebelmontage

de	Giebelmontage
en	Gable assembly
fr	montage du pignon
it	montaggio del timpano
es	Montaje del frontón
pt	Montagem da empena
hu	oromszerelés
nl	gevelmontage
hr	montaža zabata
sl	montaža čela
cs	Montáž štítu



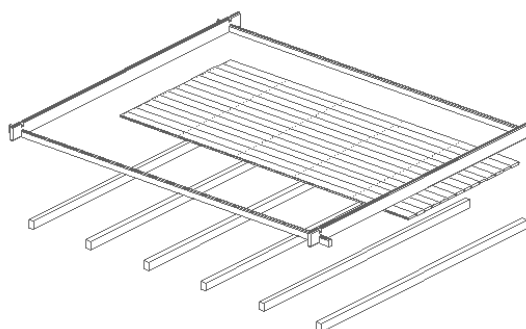
Wandmontage

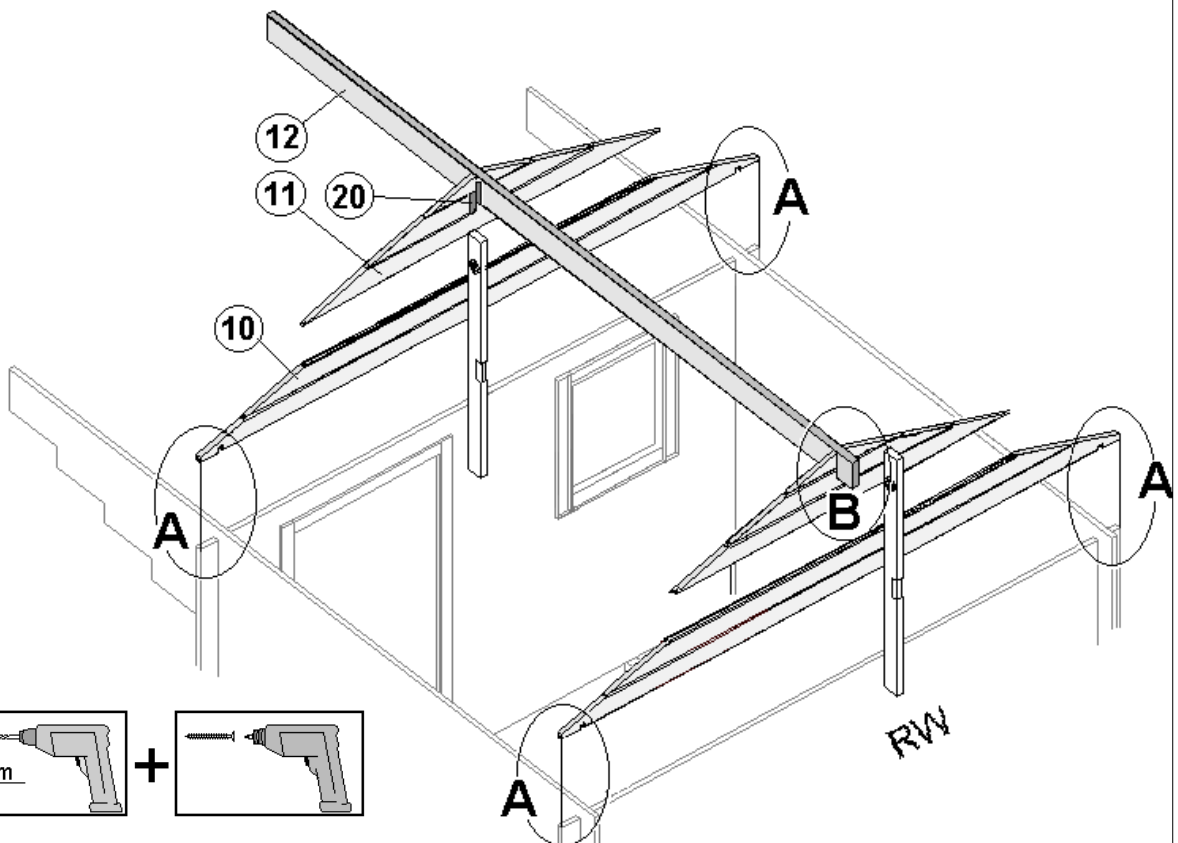
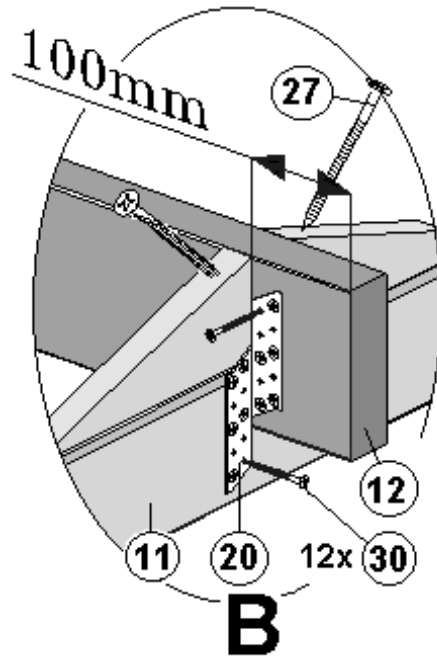
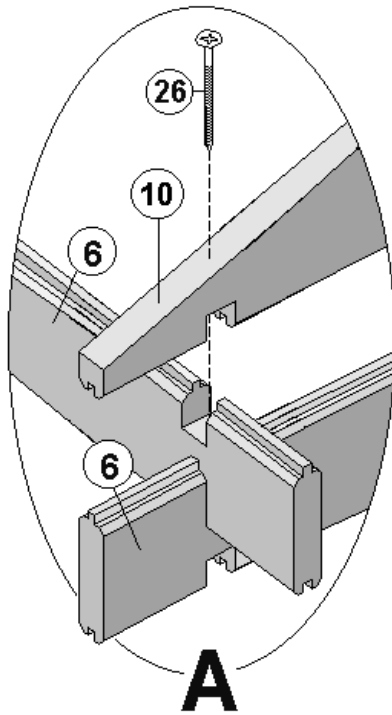
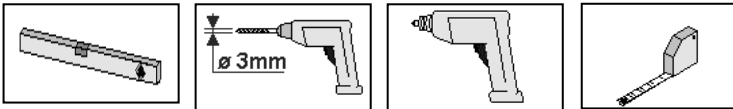
de	Wandmontage
en	Wall assembly
fr	montage de la paroi
it	montaggio a parete
es	Montaje de la pared
pt	Montagem da parede
hu	falszerelés
nl	wandmontage
hr	montaža zida
sl	montaža sten
cs	Montáž stěn

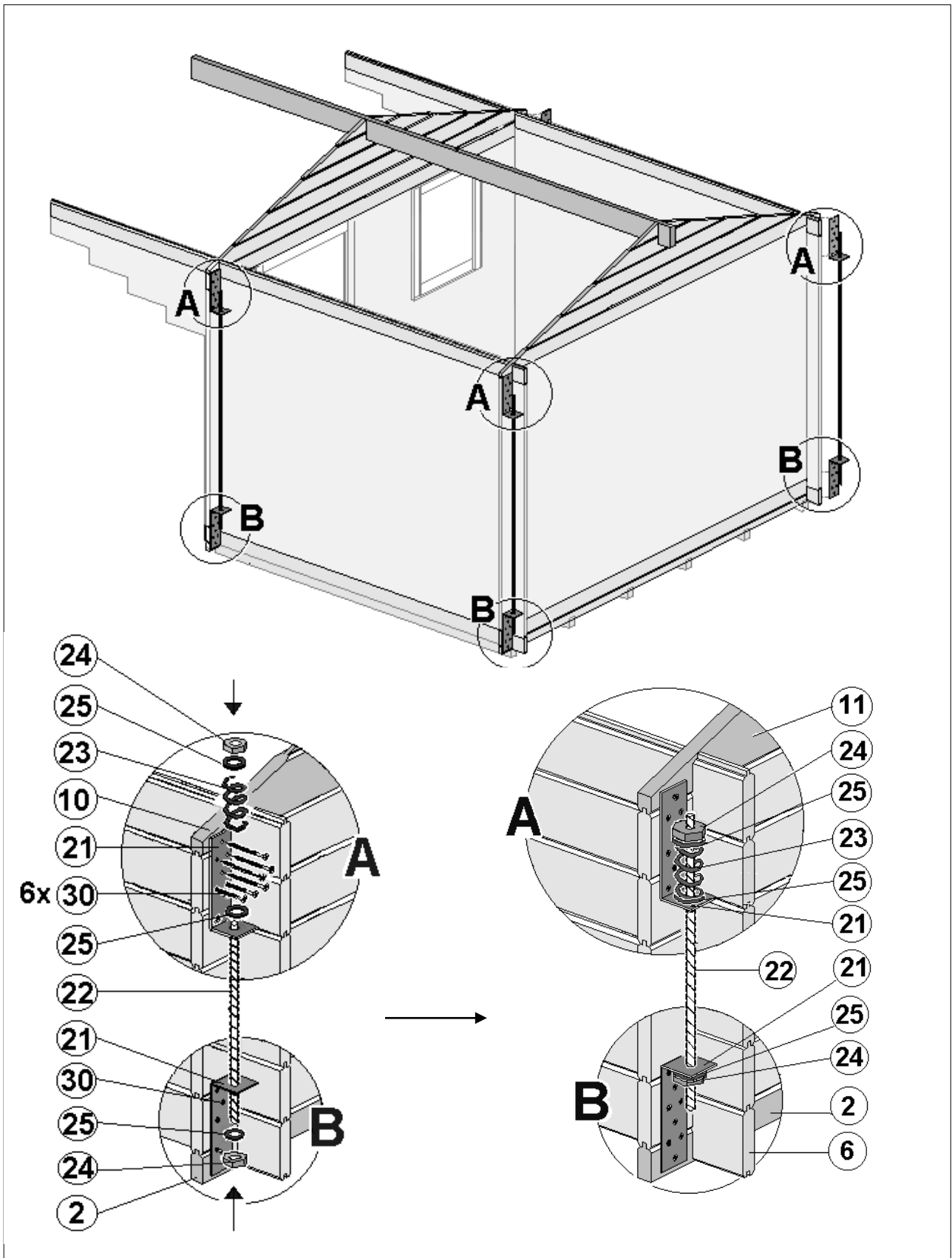
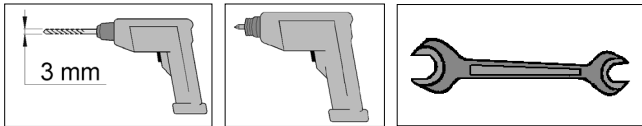


Fußbodenmontage

de	Fußbodenmontage
en	Floor assembly
fr	montage du plancher
it	montaggio del pavimento
es	Montaje del piso
pt	Montagem do piso
hu	padlószerezés
nl	vloermontage
hr	montaža poda
sl	montaža tal
cs	Montáž podlahy

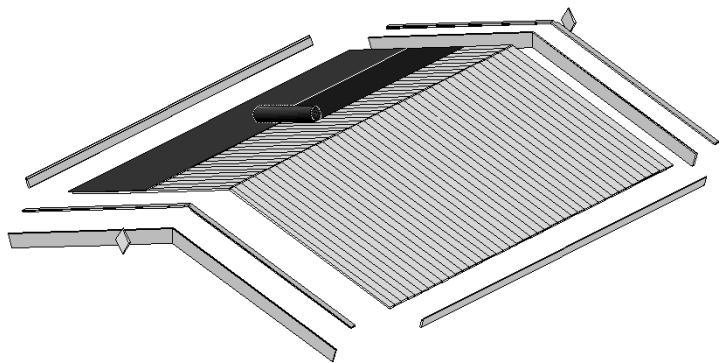






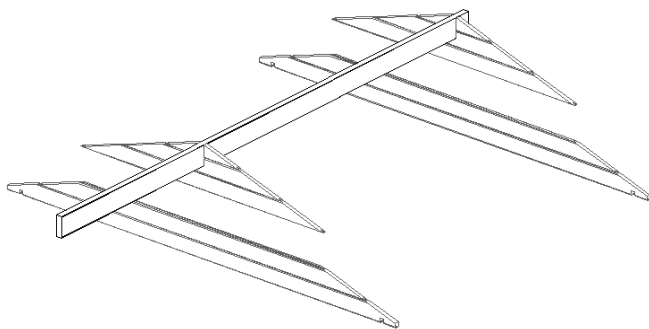
Dachmontage

de	Dachmontage
en	Roof assembly
fr	montage du toit
it	montaggio del tetto
es	Montaje de la cubierta
pt	Montagem do telhado
hu	fedéllemez
nl	asfaltpapier
hr	krovni karton
sl	strešna lepenka
cs	Montáž střechy



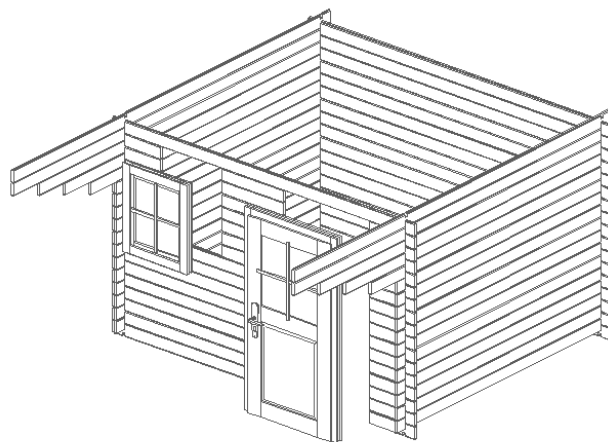
Giebelmontage

de	Giebelmontage
en	Gable assembly
fr	montage du pignon
it	montaggio del timpano
es	Montaje del frontón
pt	Montagem da empena
hu	oromszerelés
nl	gevelmontage
hr	montaža zabata
sl	montaža čela
cs	Montáž štítu



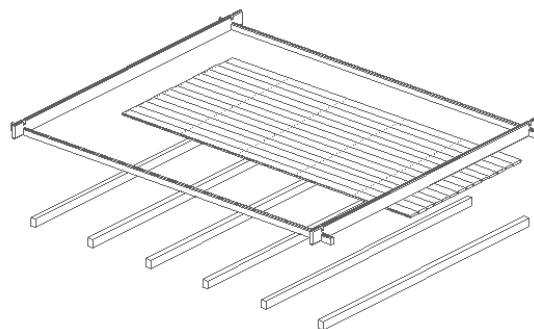
Wandmontage

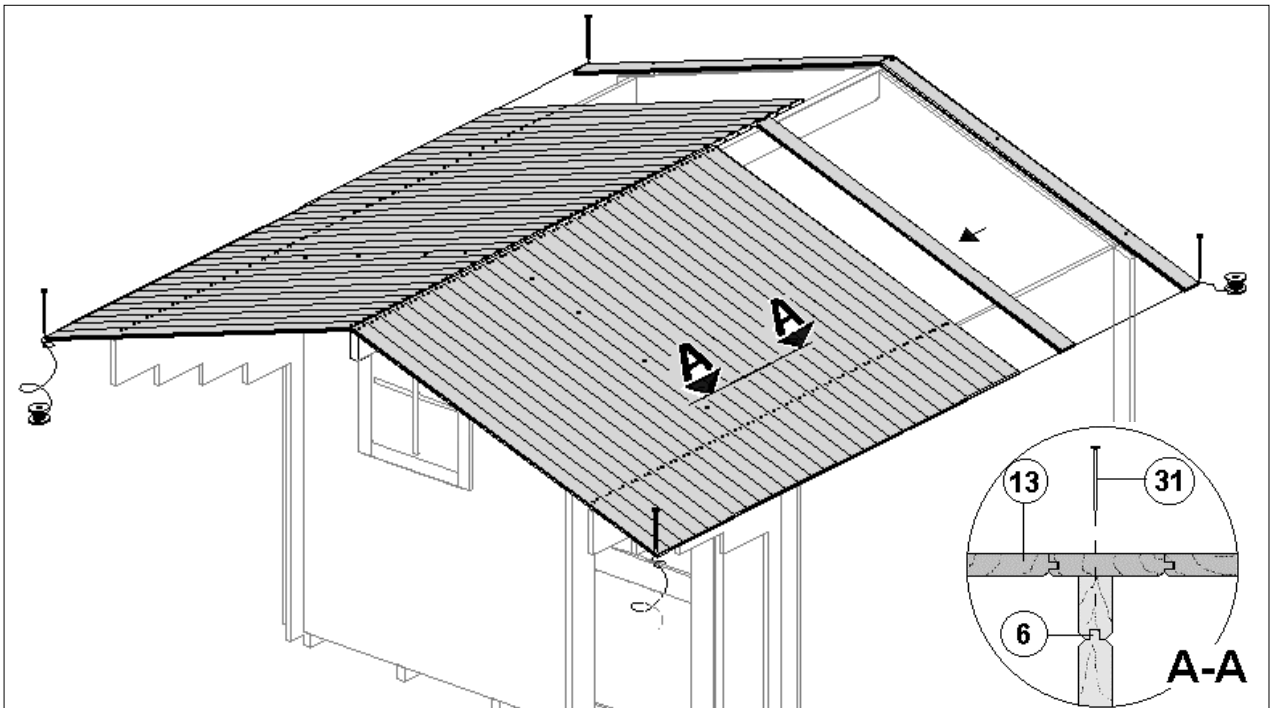
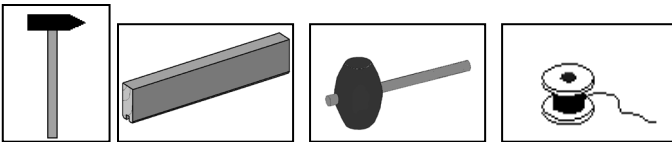
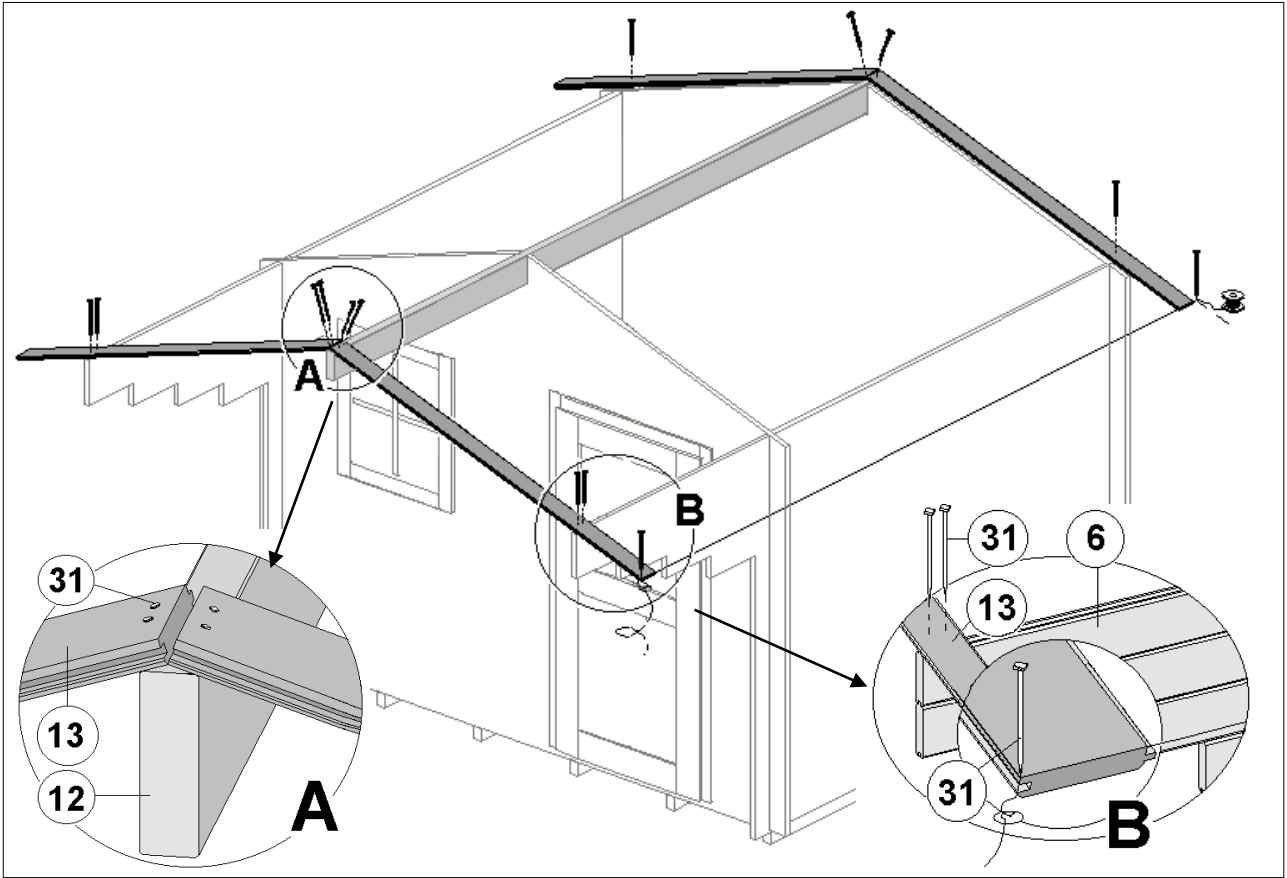
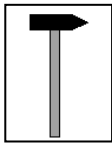
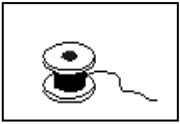
de	Wandmontage
en	Wall assembly
fr	montage de la paroi
it	montaggio a parete
es	Montaje de la pared
pt	Montagem da parede
hu	falszerelés
nl	wandmontage
hr	montaža zida
sl	montaža sten
cs	Montáž stěn

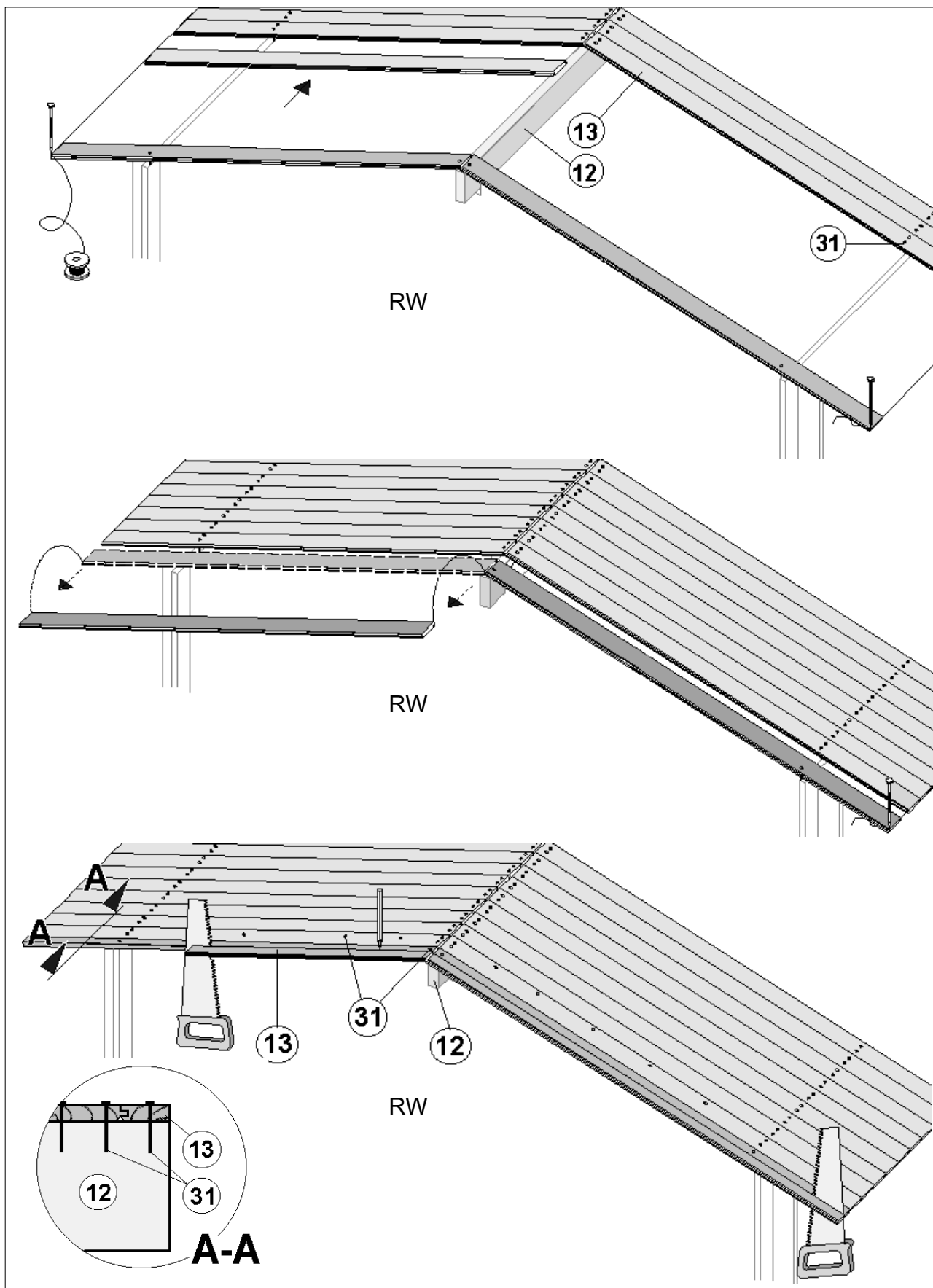
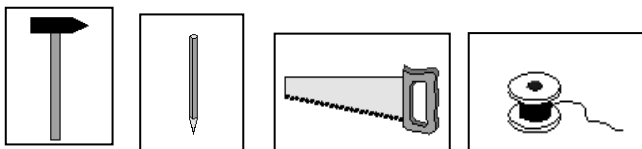


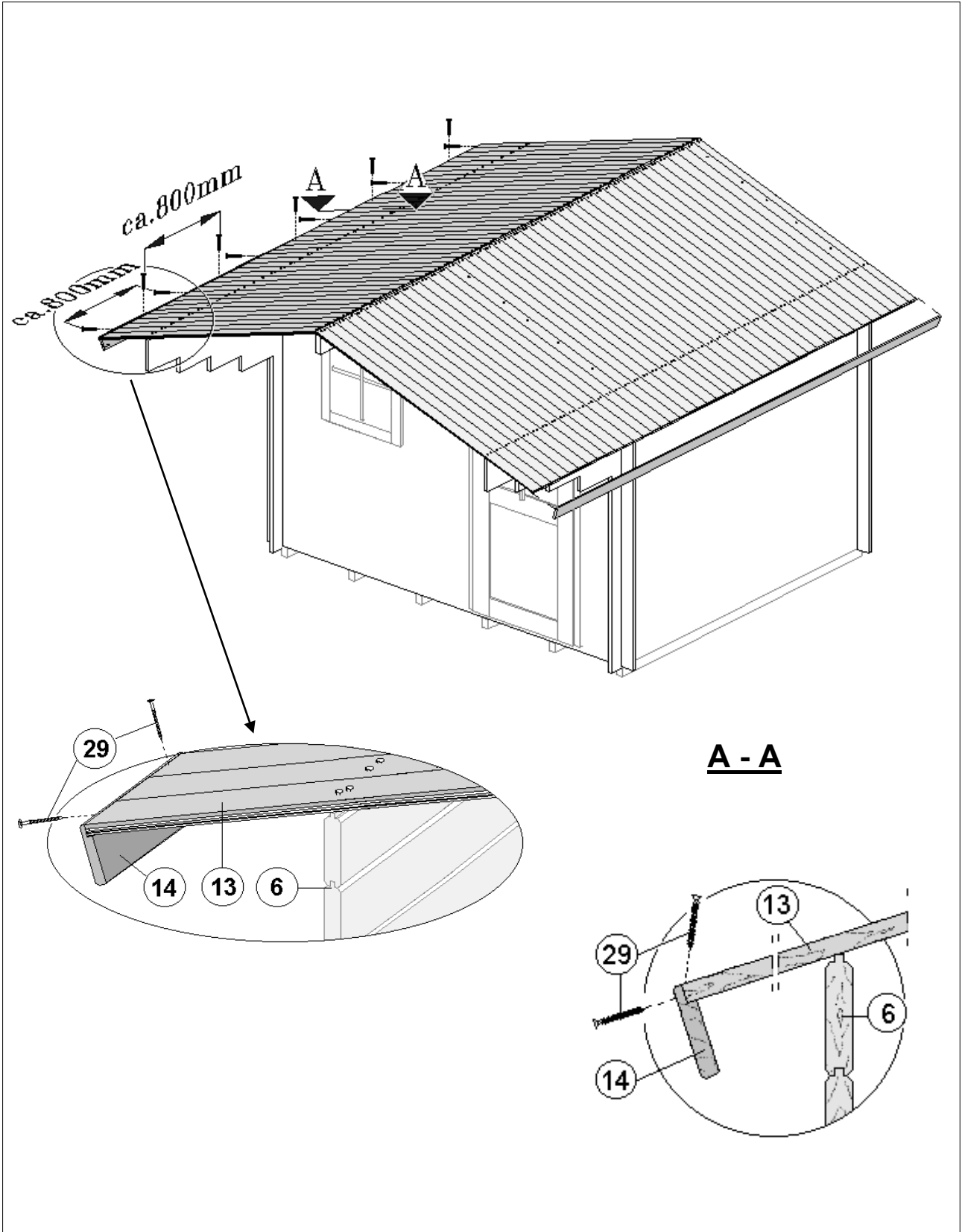
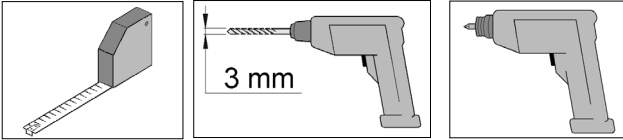
Fußbodenmontage

de	Fußbodenmontage
en	Floor assembly
fr	montage du plancher
it	montaggio del pavimento
es	Montaje del piso
pt	Montagem do piso
hu	padlószerezés
nl	vloermontage
hr	montaža poda
sl	montaža tal
cs	Montáž podlahy

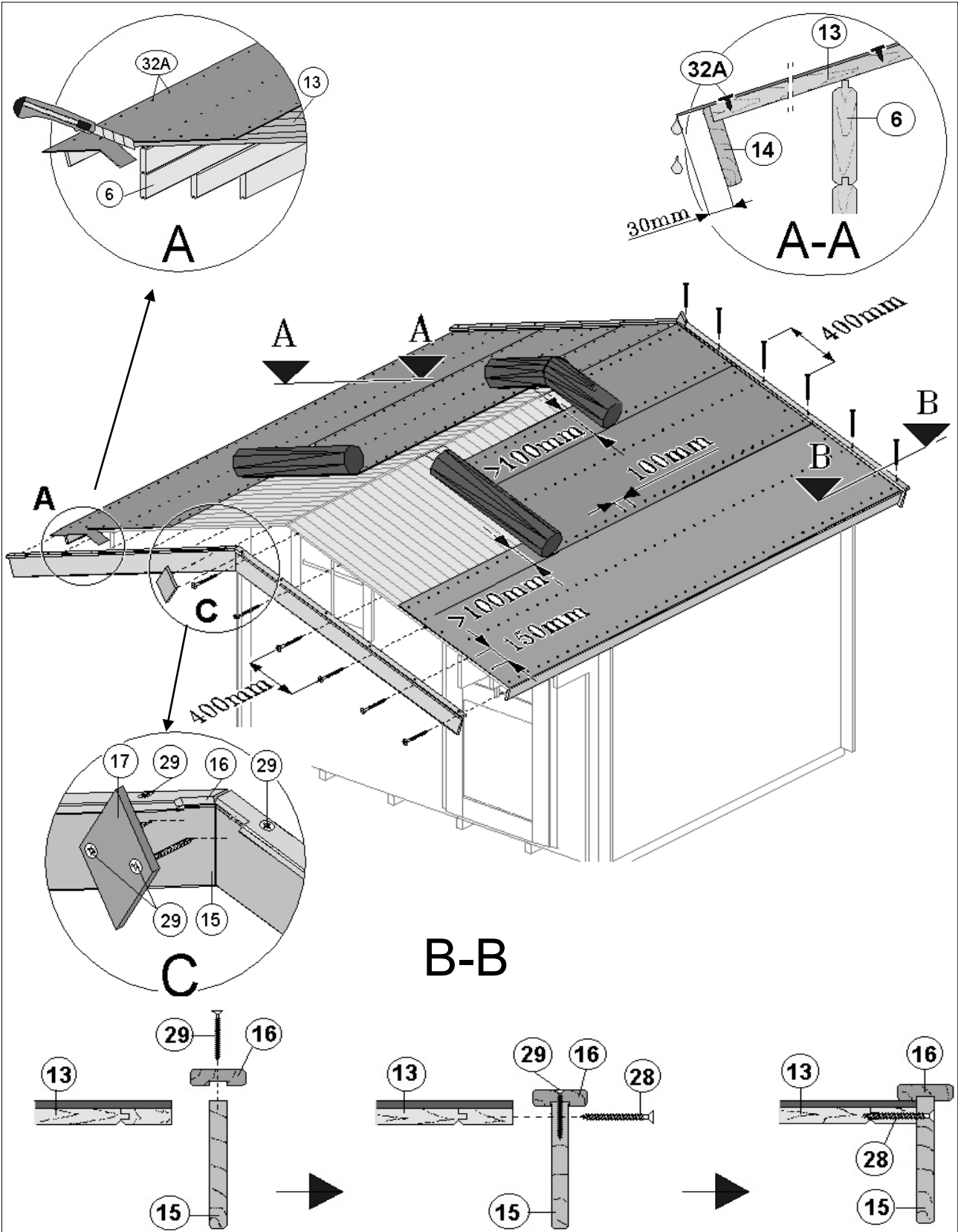
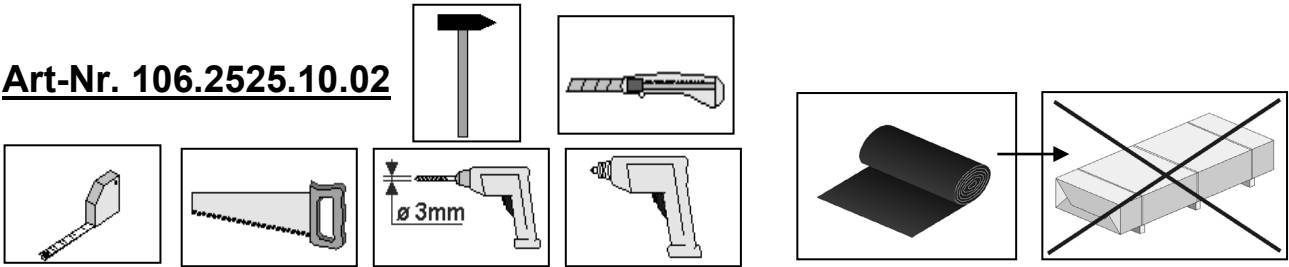








Art-Nr. 106.2525.10.02

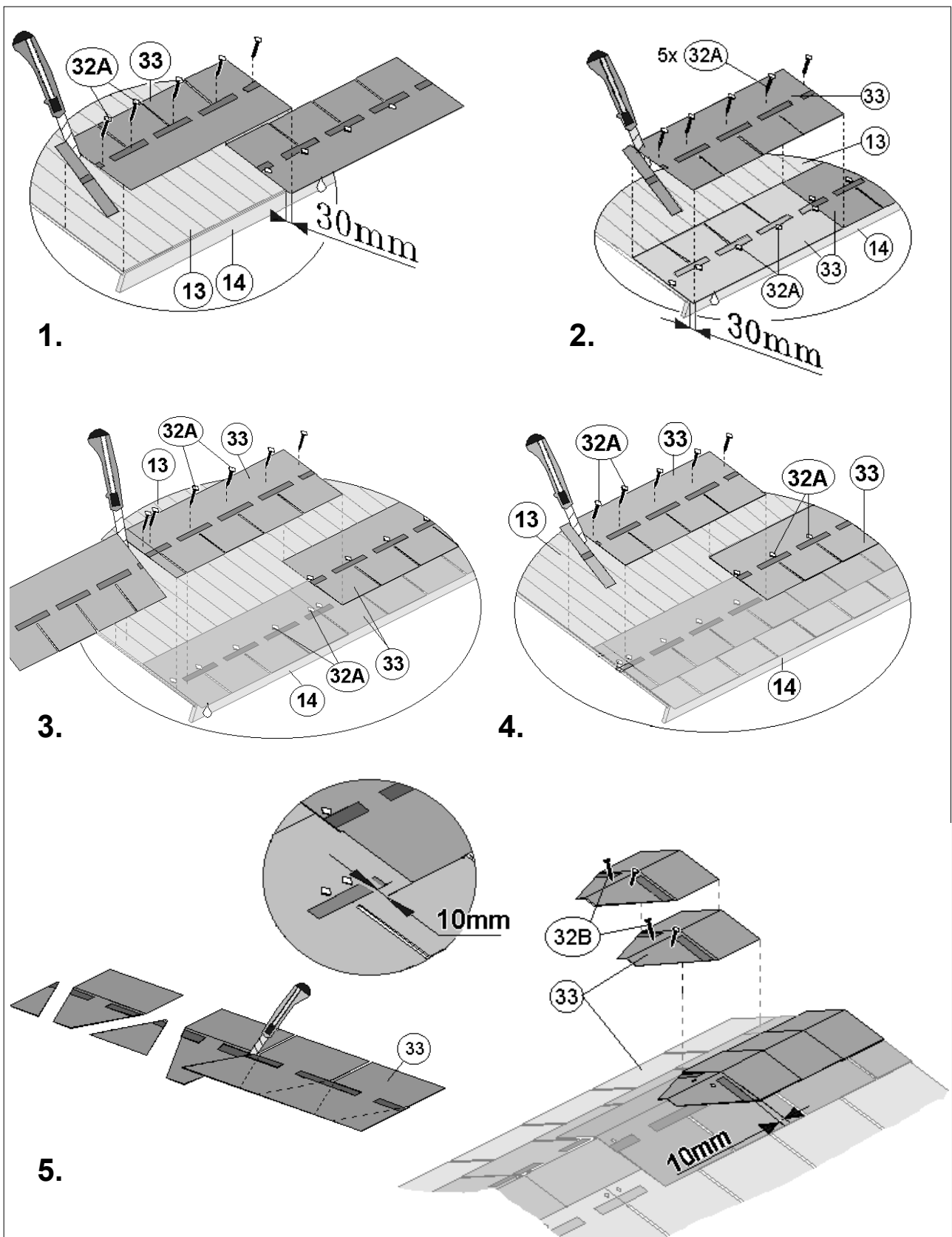
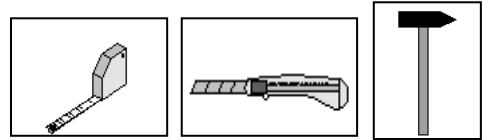


Abbildungen: Art.-Nr.: 106.2525.20.00
 Techn. Änderungen vorbehalten!

Alle Maßangaben sind ca. Maße

© Copyright HRB 3662

Serie 102 ... 00 / 20 / 22 →
 Serie 104 ... 00 / 20 / 22 →
 Serie 106 ... 00 / 20 / 22 →



- de -

Wie wird was verbunden?

Verbindung	Verbindungsmittel	Bemerkung	Stück
<u>Fußbodenmontage</u>			
erste Wandbohle / Sockelbohle / Bodenbalken	Schraube 5,0 x 120		1 pro Verbund
Bodendiele / Bodenbalken	Drahtstift 22 x 55		2 pro Verbund
Fußbodenleiste / Bodendiele	Drahtstift 22 x 55		alle 400mm
<u>Wandmontage</u>			
Tür / Sockelbohle	Schraube 3,5 x 35		3
<u>Giebelmontage</u>			
Giebelsockel / Wandbohle	Schraube 5,0 x 120		1 pro Verbund
Dachpfette / Giebelspitze	Schraube 5,0 x 80		1 pro Verbund
Sparren-Pfetten-Verbinder / Wandbohle / Dachpfette	Halbrundkopfschraube 5,0 x 20	21/28mm WS	12
Metallwinkel / Sockelbohle	Halbrundkopfschraube 5,0 x 20	21/28mm WS	9
Metallwinkel / Giebelsockel	Halbrundkopfschraube 5,0 x 20	21/28mm WS	9
Metallwinkel / Gewindestange / Feder	Unterlegscheibe / Sechskantmutter		1
<u>Dachmontage</u>			
Dachschalung / Dachpfette	Drahtstift 22 x 55		2 pro Verbund
Dachschalung / Seitenwand	Drahtstift 22 x 55		2 pro Verbund
Dachschalung / Front-, Rückwand	Drahtstift 22 x 55		4
Traubrett / Dachschalung	Schraube 3,5 x 35		alle 400mm
Dachpappe / Dachschalung	Dachpappstift 2,0 x 16		alle 100mm
Windfeder / Windfederabdeckung	Schraube 3,5 x 35		alle 400mm
Windfeder komplett / Dachschalung	Schraube 4,0 x 40		alle 400mm
Blende / Windfeder	Schraube 3,5 x 35		2
Dachschindel / Dachschalung	Dachpappstift 2,0 x 16	Dachfläche	5 pro Verbund
Dachschindel / Dachschalung	Dachpappstift 2,5 x 25	Firstbereich	2 pro Verbund
<u>Türmontage</u>			
Kreuzsprosse / Blockhaustür	Drahtstift 16 x 30		4
Deckleiste, außen / Türrahmen	Schraube 4,0 x 40		3
Deckleiste, innen / Türrahmen	Schraube 4,0 x 40		3
<u>Fenstermontage</u>			
Deckleiste, außen / Fensterrahmen	Schraube 4,0 x 40		3
Deckleiste, innen / Fensterrahmen	Schraube 4,0 x 40		3

- en -

How is what connected?

Connection	Means of connection	Comment	No.
<u>Floor assembly</u>			
First wall board / base board / floor beam	screw 5.0 x 120		1 per connection
Floor board/floor beam	Wire nail 22 x 55		2 per connection
Floor batten/floor board	Wire nail 22 x 55		all 400 mm
<u>Wall assembly</u>			
Door/base board	Screw 3.5 x 35		3
<u>Gable assembly</u>			
Gable base/wall board	Screw 5.0 x 120		1 per connection
Purlin/gable peak	Screw 5.0 x 80		1 per connection
Rafter-purlin connector/ Wall board/purlin	Round head screw 5.0 x 20	21/28mm Wall strength	12
Metal angle/base board	Round head screw 5.0 x 20	21/28mm Wall strength	9
Metal angle/gable base	Round head screw 5.0 x 20	21/28mm Wall strength	9
Metal angle/threaded rod/spring	Plain washer/hexagon nut		1
<u>Roof assembly</u>			
Roof boarding/purlin	Wire nail 22 x 55		2 per connection
Roof boarding/side wall	Wire nail 22 x 55		2 per connection
Roof boarding/front, rear wall	Wire nail 22 x 55		4
Fascia board/roof boarding	Screw 3.5 x 35		all 400mm
Roof paper/roof boarding	Roof paper tack 2.0 x 16		all 100mm
Bargeboard/bargeboard cover	Screw 3.5 x 35		all 400mm
roof boarding/bargeboard	Screw 4.0 x 40		all 400mm
Bargeboard complete/ roof boarding	Screw 3.5 x 35		2
Shingle/roof boarding	Roof paper tack 2.0 x 16		5 per connection
Shingle/roof boarding	Roof paper tack 2.5 x 25		2 per connection
<u>Door assembly</u>			
Cross stay/cabin door	Wire nail 16 x 30		4
Ceiling batten, exterior/door frame	Screw 4.0 x 40		3
Ceiling batten, interior/door frame	Screw 4.0 x 40		3
<u>Window assembly</u>			
Ceiling batten, exterior/window frame	Screw 4.0 x 40		3
Ceiling batten, interior/window frame	Screw 4.0 x 40		3

- fr -

Comment relier quoi?

Liaison	Moyen de liaison	Observation	Quantité
Montage du plancher			
premier madrier de paroi/madrier de socle/solive	vis 5,0 x 120		1 par liaison
planche de sol / solive	pointe 22 x 55		2 par liaison
latte de plancher / planche de sol	pointe 22 x 55		alle 400mm
Montage des parois			
porte / madrier de socle	vis 3,5 x 35		3
Montage du pignon			
socle de pignon / madrier de paroi	vis 5,0 x 120		1 par liaison
panne / pointe du pignon	vis 5,0 x 80		1 par liaison
liaison chevron - panne / madrier de paroi / panne	vis à tête bombée 5,0 x 20	ép. paroi 21/28mm	12
équerre métal / madrier de socle	vis à tête bombée 5,0 x 20	ép. paroi 21/28mm	9
équerre métal / socle de pignon	vis à tête bombée 5,0 x 20	ép. paroi 21/28mm	9
équerre métal / tige filetée / ressort	rondelle / écrou hexagonal		1
Montage du toit			
sous-toiture / panne	pointe 22 x 55		2 par liaison
sous-toiture / paroi latérale	pointe 22 x 55		2 par liaison
sous-toiture / paroi avant, arrière	pointe 22 x 55		4
frise / sous-toiture	vis 3,5 x 35		ts les 400mm
carton bitumé / sous-toiture	pointe à carton bitumé 2,0 x 16		ts les 100mm
ressort pare-vent / recouvrement	vis 3,5 x 35		ts les 400mm
ressort pare-vent complet / sous-toiture	vis 4,0 x 40		ts les 400mm
cache / ressort pare-vent	vis 3,5 x 35		2
bardeau / sous-toiture	pointe à carton bitumé 2,0 x 16	surface du toit	5 par liaison
bardeau / sous-toiture	pointe à carton bitumé 2,5 x 25	faîte	2 par liaison
Montage de la porte			
croisillon / porte maison madriers	pointe 16 x 30		4
latte rec. ext. / cadre de porte	vis 4,0 x 40		3
latte rec. int. / cadre de porte	vis 4,0 x 40		3
Montage de la fenêtre			
latte rec. ext. / cadre de fenêtre	vis 4,0 x 40		3
latte rec. int. / cadre de fenêtre	vis 4,0 x 40		3

- it -

Come collegare cosa?

Collegamento	Elemento di collegamento	Annotazione	Qtà
<u>Montaggio finale del pavimento</u>			
Prima tavola da parete / tavola dello zoccolo	Vite 5,0 x 120		1 per pacco
Traversa da pavimento			
Tavola da pavimento / Traversa da pavimento	spina in filo 22 x 55		2 per pacco
Battiscopa / Tavola da pavimento	spina in filo 22 x 55		ogni 400 mm
<u>Montaggio delle pareti</u>			
Porta / Tavola di zoccolo	Vite 3,5 x 35		3
<u>Montaggio del timpano</u>			
Zoccolo timpano / tavola parete	Vite 5,0 x 120		1 per pacco
Arcareccio tetto / Punta timpano	Vite 5,0 x 80		1 per pacco
Colleg. travetto-arcareccio / Tavola da parete / Arcareccio tetto	Vite a testa tonda 5,0 x 20	21/28mm Spess. parete	12
Angolare metallico / Tavola di zoccolo	Vite a testa tonda 5,0 x 20	21/28mm Spess. parete	9
Angolare metallico / Zoccolo timpano	Vite a testa tonda 5,0 x 20	21/28mm Spess. parete	9
Angolare metallico / Asta filettata / Molla	Rondella / Dado esagonale		1
<u>Montaggio del tetto</u>			
Armat. tetto / Arcareccio tetto	Spina in filo 22 x 55		2 per pacco
Armat. tetto / Parete laterale	Spina in filo 22 x 55		2 per pacco
Armat. tetto / Parete ant, post	Spina in filo 22 x 55		4
Asse di gronda / Armat. tetto	Vite 3,5 x 35		alle 400mm
Cartone catramato / Armat. tetto	Spina per cart. catramato 2,0 x 16		alle 100mm
Molla a vento / Copertura molla vento	Vite 3,5 x 35		alle 400mm
Molla a vento compelta / Armat. tetto	Vite 4,0 x 40		alle 400mm
Pannello / Molla a vento	Vite 3,5 x 35		2
Parete laterale-Listello terminale / Tavola da parete	Spina in filo 16 x 30 Spina per cart. catramato 2,0 x 16	Superficie del tetto	alle 400mm 5 per pacco
Scindola / Armat. tetto	Spina per cart. catramato 2,5 x 25	Zona di colmo	2 per pacco
Scindola / Armat. tetto			
<u>Montaggio della porta</u>			
Traversa a croce / Porta cassetta	Spina in filo 16 x 30		4
Listello di copertura, est. / Telaio porta	Vite 4,0 x 40		3
Listello di copertura, int. / Telaio porta	Vite 4,0 x 40		3
<u>Montaggio della finestra</u>			
Listello di copertura, est. / Telaio finestra	Vite 4,0 x 40		3
Listello di copertura, int. / Telaio finestra	Vite 4,0 x 40		3

- es -

Cómo unir las piezas?

Unión	Dispositivo de unión	Comentario	Unidades
Montaje del piso			
primer tablón de pared/tablón de zócalo	Tornillo 5,0 x 120		1 por trabazón
Viguetas del piso			
Tablas del piso / Viguetas	Punta de París 22 x 55		2 por trabazón
Listón del piso / Tabla del piso	Punta de París 22 x 55		cada 400 mm
Montaje de la pared			
Puerta / Tablón de zócalo	Tornillo 3,5 x 35		3
Zócalo de frontón / Tablón de pared	Tornillo 5,0 x 120		1 por trabazón
Cabio de cubierta / Piñón	Tornillo 5,0 x 80		1 por trabazón
Unión cabrios-cabios / Tablón de pared / Cabio de cubierta	Tornillo de cabeza semiesférica 5,0 x 20	Espesor de pared 21/28 mm	12
Hierro angular / Tablón de zócalo	Tornillo de cabeza semiesférica 5,0 x 20	Espesor de pared 21/28 mm	9
Hierro angular / Zócalo frontón	Tornillo de cabeza semiesférica 5,0 x 20	Espesor de pared 21/28 mm	9
Hierro angular / Varilla roscada / Resorte	Arandela / Tuerca hexagonal		1
Montaje de la cubierta			
Entarimado de la cubierta / Cabio de la cubierta	Punta de París 22 x 55		2 por trabazón
Entarimado de la cubierta / Pared lateral	Punta de París 22 x 55		2 por trabazón
Entarimado de la cubierta / Pared frontal, pared posterior	Punta de París 22 x 55		4
Alero / Entarimado de cubierta	Tornillo 3,5 x 35		cada 400 mm
Cartón asfáltico / Entarimado de cubierta	Espiga para cartón asfáltico 2,0 x 16		cada 100mm
Lengüeta cortavientos / Cubierta de lengüeta cortavientos	Tornillo 3,5 x 35		cada 400 mm
Lengüeta cortavientos competa / Entarimado de cubierta	Tornillo 4,0 x 40		cada 400 mm
Chapa / Lengüeta cortavientos	Tornillo 3,5 x 35		2
Ripias de cubierta / Entarimado de cubierta	Espiga para cartón asfáltico 2,0 x 16	Superficie del tejado	5 por trabazón
Ripias de cubierta / Entarimado de cubierta	Espiga para cartón asfáltico 2,5 x 25	Zona del caballete	2 por trabazón
Montaje de la puerta			
Baquetilla / Puerta casa canadiense	Punta de París 16 x 30		4
Listón de cierre, exterior / Marco de la puerta	Tornillo 4,0 x 40		3
Listón de cierre, interior / Marco de la puerta	Tornillo 4,0 x 40		3
Montaje de las ventanas			
Listón de cierre, exterior / Marco de la ventana	Tornillo 4,0 x 40		3
Listón de cierre, interior / Marco de la ventana	Tornillo 4,0 x 40		3

- pt -

Como unir o quê?

União	Elemento de união	Observação	Qtd.
<u>Montagem do piso</u>			
Primeira prancha de parede / Prancha de base / Barrote de soalho	Parafuso 5,0 x 120		1 por união
Tábua de soalho / Barrote de soalho Rodapé / Tábua de soalho	Prego de cabeça chata 22 x 55 Prego de cabeça chata 22 x 55		2 por união cada 400mm
<u>Montagem da parede</u>			
Porta / Prancha de base	Parafuso 3,5 x 35		3
<u>Montagem da empena</u>			
Base da empena / Prancha de parede	Parafuso 5,0 x 120		1 por união
Madre / Topo da empena	Parafuso 5,0 x 80		1 por união
União de asnas e madres / Prancha de parede / Madre	Parafuso de cabeça redonda cônica 5,0 x 20	espessura da parede 21/28mm	12
Ângulo em metal / Prancha de base	Parafuso de cabeça redonda cônica 5,0 x 20	espessura da parede 21/28mm	9
Ângulo em metal / Base da empena	Parafuso de cabeça redonda cônica 5,0 x 20	espessura da parede 21/28mm	9
Ângulo em metal / Varão roscado / Lingueta	Anilha plana / Porca sextavada		1
<u>Montagem do telhado</u>			
Prancha do telhado / Madre	Prego de cabeça chata 22 x 55		2 por união
Prancha do telhado / Parede lateral	Prego de cabeça chata 22 x 55		2 por união
Prancha do telhado / Parede frontal, parede traseira	Prego de cabeça chata 22 x 55		4
Tábua de aba / Prancha do telhado	Parafuso 3,5 x 35		cada 400mm
Papelão de cobertura / Prancha do telhado	Prego de cabeça larga 2,0 x 16		cada 100mm
Lingueta / Cobertura da lingueta	Parafuso 3,5 x 35		cada 400mm
Lingueta completa / Prancha do telhado	Parafuso au 4,0 x 40		cada 400mm
Anteparo / Lingueta	Parafuso 3,5 x 35		2
Telha / Prancha do telhado	Prego de cabeça larga 2,0 x 16	Superfície do telhado	5 por união
Telha / Prancha do telhado	Prego de cabeça larga 2,5 x 25	Cumeeira	2 por união
<u>Montagem da porta</u>			
Fasquia de cruzeta / Porta da casa de toros	Prego de cabeça chata 16 x 30		4
Cobrejunta, exterior / Caixilho da porta	Parafuso 4,0 x 40		3
Cobrejunta, interior / Caixilho da porta	Parafuso 4,0 x 40		3
<u>Montagem da janela</u>			
Cobrejunta, exterior / Caixilho da janela	Parafuso 4,0 x 40		3
Cobrejunta, interior / Caixilho da janela	Parafuso 4,0 x 40		3

- hu -

Mit hogyan kell összekötni?

Összekötés	Összekötőeszköz	Megjegyzés	Darab
<u>Padló szerelése</u> első falpalló / lábazatpalló / padlógerenda padlódeszka / padlógerenda padlóléc / padlódeszka	csavar, 5,0 x 120 huzalszeg, 22 x 55 huzalszeg, 22 x 55		kötésenként 1 kötésenként 2 400 mm-enként
<u>Falak szerelése</u> ajtó / lábazatpalló	csavar, 3,5 x 35		3
<u>Oromzat szerelése</u> oromzati lábazat / falpalló tetőszelemen / oromzat csúcsa szarufa-szelemen-összekötő / falpalló / tetőszelemen szögvas / lábazatpalló szögvas / oromzati lábazat szögvas / menetes rúd / rugó	csavar, 5,0 x 120 csavar, 5,0 x 80 félgömbfejű csavar, 5,0 x 20 félgömbfejű csavar, 5,0 x 20 félgömbfejű csavar, 5,0 x 20 alátét / hatlapú anya	falvastagság 21/28 mm falvastagság 21/28 mm falvastagság 21/28 mm	kötésenként 1 kötésenként 1 12 9 9 1
<u>Tető szerelése</u> tetőhéjalás / tetőszelemen tetőhéjalás / oldalfal tetőhéjalás / elülső fal, hátfal ereszdeszka / tetőhéjalás tetőfedő lemez / tetőhéjalás széldeszka / széldeszkaburkolat széldeszka, komplett / tetőhéjalás takaródeszka / széldeszka tetőzsindely / tetőhéjalás tetőzsindely / tetőhéjalás	huzalszeg, 22 x 55 huzalszeg, 22 x 55 huzalszeg, 22 x 55 csavar, 3,5 x 35 bitumenzsindely-szeg, 2,0 x 16 csavar, 3,5 x 35 csavar, 4,0 x 40 csavar, 3,5 x 35		kötésenként 2 kötésenként 2 4 400 mm-enként 100 mm-enként 400 mm-enként 400 mm-enként 2
	bitumenzsindely-szeg, 2,0 x 16 bitumenzsindely-szeg, 2,5 x 25	tetőfelület a gerinc környéke	kötésenként 5 kötésenként 2
<u>Ajtó szerelése</u> keresztosztó / blokkházajtó takaróléc, kívül / ajtókeret takaróléc, belül / ajtókeret	huzalszeg, 16 x 30 csavar, 4,0 x 40 csavar, 4,0 x 40		4 3 3
Ablak szerelése takaróléc, kívül / ablakkeret takaróléc, belül / ablakkeret	csavar, 4,0 x 40 csavar, 4,0 x 40		3 3

- nl -

Hoe wordt wat verbonden?

Verbinding	Montagemateriaal	Opmerking	Stuks
<u>Vloermontage</u>			
eerste wandplank / sokkelplint / vloerbalk	schroef 5,0 x 120		1 per verbinding
vloerplank / vloerbalk	draadnagel 22 x 55		2 per verbinding
vloerplint / vloerplank	draadnagel 22 x 55		om de 400 mm
<u>Wandmontage</u>			
deur / sokkelplint	schroef 3,5 x 35		3
<u>Gevelmontage</u>			
gevelsokkel / wandplank	schroef 5,0 x 120		1 per verbinding
dakgording / geveltop	schroef 5,0 x 80		1 per verbinding
dakspar-gording-verbindingen / wandplank / dakgording	bolkop Schroef 5,0 x 20	21/28 mm wanddikte	12
metalen hoek / sokkelplint	bolkop Schroef 5,0 x 20	21/28 mm wanddikte	9
metalen hoek / gevelsokkel	bolkop Schroef 5,0 x 20	21/28 mm wanddikte	9
metalen hoek/schroefdraadstang / messing	onderlegplaatje / zeskantmoer		1
<u>Dakmontage</u>			
dakbeschoot / dakgording	draadnagel 22 x 55		2 per verbinding
dakbeschoot / zijwand	draadnagel 22 x 55		2 per verbinding
dakbeschoot / voor-, achterwand	draadnagel 22 x 55		4
gootlijst / dakbeschoot	schroef 3,5 x 35		om de 400 mm
asfaltpapier / dakbeschoot	asfaltnagel 2,0 x 16		om de 100 mm
windveer / windveerafdekking	schroef 3,5 x 35		om de 400 mm
windveer compleet / dakbeschoot	schroef 4,0 x 40		om de 400 mm
afdekking / windveer	schroef 3,5 x 35		2
dakshingle / dakbeschoot	asfaltnagel 2,0 x 16	dakoppervlak	5 per verbinding
dakshingle / dakbeschoot	asfaltnagel 2,5 x 25	dakvorst	2 per verbinding
<u>Deurmontage</u>			
kruisstock / blokhuisdeur	draadnagel 16 x 30		4
dekljst, buiten / deurkader	schroef 4,0 x 40		3
dekljst, binnen / deurkader	schroef 4,0 x 40		3
<u>Raammontage</u>			
dekljst, buiten / raamkader	schroef 4,0 x 40		3
dekljst, binnen / raamkader	schroef 4,0 x 40		3

- hr -

Kako se što spaja?

Spoj	Sredstvo za spajanje	Napomena	Komada
Montaža poda prva zidna daska / daska postolja / podna greda podna daska / podna greda podna letvica / podna daska	vijak 5,0 x 120 tanki čavao 22 x 55 tanki čavao 22 x 55		1 po spoju 2 po spoju svakih 400mm
Montaža zida vrata / daska postolja	vijak 3,5 x 35		3
Montaža zabata postolje zabata / zidna daska krovnna greda/ vrh zabata spoj roga i krovnih greda / zidna daska / krovna greda metalni profil / daska postolja metalni profil / postolje zabata metalni profil / šipka s navojem / opruga	vijak 5,0 x 120 vijak 5,0 x 80 vijak poluokrugle glave 5,0 x 20 vijak poluokrugle glave 5,0 x 20 vijak poluokrugle glave 5,0 x 20 podložna pločica / šesterokutna matica	21/28mm debljina zida 21/28mm debljina zida 21/28mm debljina zida	1 po spoju 1 po spoju 12 9 9 1
Montaža krova oplata krova / krovna greda oplata krova / bočni zid oplata krova / prednji, stražnji zid daske strehe / oplata krova krovni karton / oplata krova letvica za umetanje / pokrov letvice letvica za umetanje kompletna / oplata krova zaslon / letvica za umetanje krovnna šindra / oplata krova krovnna šindra / oplata krova	tanki čavao 22 x 55 tanki čavao 22 x 55 tanki čavao 22 x 55 vijak 3,5 x 35 čavao za krovni karton 2,0 x 16 vijak 3,5 x 35 vijak 4,0 x 40 vijak 3,5 x 35 čavao za krovni karton 2,0 x 16 čavao za krovni karton 2,5 x 25	 površina krova područje sljemena	2 po spoju 2 po spoju 4 svakih 400mm svakih 100mm svakih 400mm svakih 400mm 2 5 po spoju 2 po spoju
Montaža vratiju kratka prečka / vrata kućice od drvenih trupaca pokrovnna letvica, izvana / okvir vratiju pokrovnna letvica, iznutra / okvir vratiju	tanki čavao 16 x 30 vijak 4,0 x 40 vijak 4,0 x 40		4 3 3
Montaža prozora pokrovnna letvica, izvana / okvir prozora pokrovnna letvica, iznutra / okvir prozora	vijak 4,0 x 40 vijak 4,0 x 40		3 3

- sl -

Kako povezuje?

Povezava	Povezovalno sredstvo	Opomba	Kos
<u>Montaža tal</u>			
Prva stenska deska / deska podstavka / Talni tram	vijak 5,0 x 120		1 na spoj
Talna deska / talni tram	Žebelj 22 x 55		2 na spoj
Talna letev / talna deska	Žebelj 22 x 55		vsakih 400mm
<u>Stenska montaža</u>			
Vrata / deska podstavka	vijak 3,5 x 35		3
<u>Montaža čela</u>			
Čelni podstavek / stenska deska	vijak 5,0 x 120		1 na spoj
Strešna lega / slemensko čelo	vijak 5,0 x 80		1 na spoj
Spojnik škarnik-lege / Stenska deska / strešna lega	Polkrožni čelni vijak 5,0 x 20	21/28mm stenske moči	12
Kovinski kotnik / deska podstavka	Polkrožni čelni vijak 5,0 x 20	21/28mm stenske moči	9
Kovinski kotnik / čelni podstavek	Polkrožni čelni vijak 5,0 x 20	21/28mm stenske moči	9
Kovinski kotnik / navojni drog / pero	Podložka / šestoglata matica		1
<u>Montaža strehe</u>			
Strešni opaž / strešna lega	Žebelj 22 x 55		2 na spoj
Strešni opaž / stranska stena	Žebelj 22 x 55		2 na spoj
Strešni opaž / sprednja, hrbtina stena	Žebelj 22 x 55		4
Kapna deska / strešni opaž	vijak 3,5 x 35		vsakih 400mm
Strešna lepenka / strešni opaž	Žebelj za strešno lepenko 2,0 x 16		vsakih 100mm
Vetrno pero / pokritje vetrnega peresa	vijak 3,5 x 35		vsakih 400mm
Vetrno pero komplet / Strešni opaž	vijak 4,0 x 40		vsakih 400mm
Okrasna letev / vetrno pero	vijak 3,5 x 35		2
Skodla / strešni opaž	Žebelj za strešno lepenko 2,0x16	Površina strehe	5 na spoj
Skodla / strešni opaž	Žebelj za strešno lepenko 2,5x25	Področje slemena	2 na spoj
<u>Montaža vrat</u>			
Križ / vrata brunarice	Žebelj 16 x 30		4
Krovna letev, zunaj / podboj	vijak 4,0 x 40		3
Krovna letev, znotraj / podboj	vijak 4,0 x 40		3
<u>Moontaža oken</u>			
Krovna letev, zunaj / okenski okvir	vijak 4,0 x 40		3
Krovna letev, znotraj / okenski okvir	vijak 4,0 x 40		3

- CS -

Jak se co spojí?

Spojení	Spojovací prostředek	Poznámka	Ks
Montáž podlahy První stěnová fošna / soklová fošna / podlahový trám Podlahová lamela / podlahový trám Podlahová lišta / podlahová lamela	Šroub 5,0 x 120 Hřebík 22 x 55 Hřebík 22 x 55		1 na spojení 2 na spojení každých 400mm
Montáž stěn Dveře / soklová fošna	Šroub 3,5 x 35		3
Montáž štítu Štítový sokl / stěnová fošna Střešní vaznice / štítová špice	Šroub 5,0 x 120 Šroub 5,0 x 80		1 na spojení 1 na spojení
Spojka krokve-vaznice / Stěnová fošna / střešní vaznice	Šroub s půlkulatou hlavou 5,0 x 20	21/28mm TS	12
Kovový úhelník / soklová fošna	Šroub s půlkulatou hlavou 5,0 x 20	21/28mm TS	9
Kovový úhelník / štítový sokl	Šroub s půlkulatou hlavou 5,0 x 20	21/28mm TS	9
Kovový úhelník / závitová tyč / pero	Podložka / šestihránná matice		1
Montáž střechy Střešní bednění / střešní vaznice Střešní bednění / boční stěna Střešní bednění / přední, zadní stěna	Hřebík 22 x 55 Hřebík 22 x 55 Hřebík 22 x 55		2 na spojení 2 na spojení 4 každých 400mm
Okapové prkno / střešní bednění	Šroub 3,5 x 35		každých 100mm
Krycí lepenka / střešní bednění	Lepenkový hřebík 2,0 x 16		každých 400mm
Okřídílí / kryt okřídílí	Šroub 3,5 x 35		každých 400mm
Okřídílí kompletní / střešní bednění	Šroub 4,0 x 40		2
Krytka / okřídílí	Šroub 3,5 x 35		2
Střešní šindel / střešní bednění	Lepenkový hřebík 2,0 x 16	Střešní plocha	5 na spojení
Střešní šindel / střešní bednění	Lepenkový hřebík 2,5 x 25	Oblast hřebenu	2 na spojení
Montáž dveří Křížová příčka / srubové dveře	Hřebík 16 x 30		4
Krycí lišta, vnější / dveřní rám	Šroub 4,0 x 40		3
Krycí lišta, vnitřní / dveřní rám	Šroub 4,0 x 40		3
Montáž okna Krycí lišta, vnější / okenní rám	Šroub 4,0 x 40		3
Krycí lišta, vnitřní / okenní rám	Šroub 4,0 x 40		3



weka Holzbau GmbH, Johannesstr. 16
D-17034 Neubrandenburg
Tel.: 0395 42908-0
Fax: 0395 42908-83
EMail: Info@weka-Holzbau.com

MA Art.-Nr.: 800.0286.00.21