

Sensor-LED-Außenleuchte

L 820 SC

anthrazit

EAN 4007841 065713

Art.-Nr. 065713



Up-/Downlight

LED

30 years (Ø 4,5h / day)

3000 K

3000K warm-white



intelligent high frequency sensor 160°



1 - 5 m



IP44



2 - 1000 lux



5 sec - 15 min



soft light start



10% basic brightness

Funktionsbeschreibung

Die modernste Außenleuchte der Welt ist gleichzeitig per Bluetooth und App leiterlos steuerbar. Design-Sensor-Außenleuchte L 820 SC mit unsichtbarem Hochfrequenzsensor, ideal für Hauseingänge und Hausfronten, 9,8 W STEINEL LED-Lichtsystem, 679 lm, 160° Erfassungswinkel, Reichweite 1 - 5 m, zur effektvollen Beleuchtung nach oben und unten mit Hausnummernpanel, inkl. Softlichtstart und 4 Stunden Dauerlicht (optional).

L 820 SC

anthrazit

EAN 4007841 065713

Art.-Nr. 065713



Technische Daten

Abmessungen (L x B x H)	146 x 230 x 261 mm
Netzanschluss	220 – 240 V / 50 – 60 Hz
Montagehöhe max	2,50 m
Sensortechnologie	iHF (Intelligente Hochfrequenz-Technik)
Sendeleistung	
Leistung	9,8 W
Vernetzung	Ja
Art der Vernetzung	Master/Master
Slavebetrieb einstellbar	Ja
gemessener Lichtstrom (360°)	679 lm
Effizienz	69 lm/W
Farbtemperatur	3000 K
Farbabweichung LED	SDCM3
Mit Leuchtmittel	Ja, STEINEL LED-System
Leuchtmittel	LED nicht austauschbar
Lebensdauer LED L70B50 (25°)	> 60000 Std
Lichtstromrückgang nach LM80	L70B10
Sockel	Ohne
LED Kühlsystem	Active & Passive Thermo Control
Mit Bewegungsmelder	Ja
Erfassungswinkel	160 °
Unterkriechschutz	Ja
segmentweise Ausblendung	Nein
Elektronische Skalierbarkeit	Ja
Mechanische Skalierbarkeit	Nein

Reichweite Detail	Einstellbarer Erfassungsbereich auf 2 Achsen
Reichweite Radial	r = 5 m (35 m ²)
Reichweite Tangential	r = 5 m (35 m ²)
Dämmerungsschalter	Ja
Dämmerungseinstellung	2 – 2000 lx
Zeiteinstellung	5 s – 60 Min.
Grundlichtfunktion	Ja
Grundlichtfunktion Zeit	1-30 Min., ganze Nacht
Hauptlicht einstellbar	50 - 100 %
Funktionen	Bewegungssensor
Softlichtstart	Ja
Dauerlicht	schaltbar, 4 h
Schlagfestigkeit	IK03
Schutzart	IP44
Schutzklasse	II
Umgebungstemperatur	-20 – 40 °C
Sendereichweite	30 m
Werkstoff des Gehäuses	Aluminium
Werkstoff der Abdeckung	Kunststoff opal
Herstellergarantie	3 Jahre
Inkl. Hausnummernbogen	Ja
Einstellungen via	Bluetooth, Bluetooth Mesh, App
Mit Fernbedienung	Nein
Variante	anthrazit
VPE1, EAN	4007841065713

Sensor-LED-Außenleuchte

L 820 SC

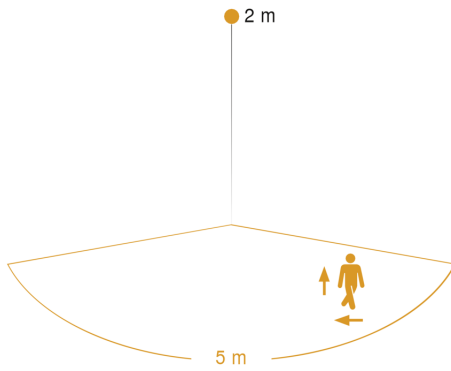
anthrazit

EAN 4007841 065713

Art.-Nr. 065713

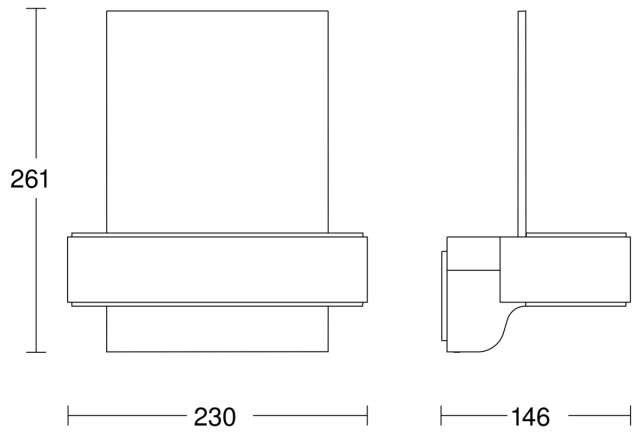


Sensorerfassungsbereich



Mögliche Montagehöhe: 1,80 m – 2,50 m
Orange: radial und tangential

Maßzeichnung



Schaltplan Bluetooth

