

SEITENWAND M. POLYCARBONATPLATTEN

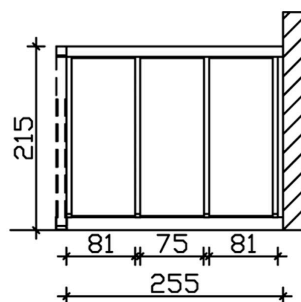
10 mm Doppelstegplatten, klar



SEITENWAND M.
POLYCARBONATPLATTEN
255 x 200 cm

Gestaltungsbeispiel

- unbehandelt
- inklusive Befestigungsmaterial





Zubehör

SEITENWAND M. POLYCARBONATPLATTEN 255 X 200 CM, DOUGLASIE, NATUR

Datenblatt / Baubeschreibung

Material	Douglasie
Farbe	Natur
Farbbehandlung	Unbehandelt
Größe	255 x 200 cm
Breite	255 cm
Tiefe	12 cm
Höhe	200 cm
Wandstärke	10 mm
Anzahl Packstücke	1
Verpackungsmaß	Breite: 260 cm, Höhe: 30 cm, Tiefe: 120 cm, 77 kg
Verpackungsgewicht gesamt	77 kg
Garantie	5 Jahre gemäß unseren Garantiebedingungen
Lieferhinweis	Für die Anlieferung muss die Zufahrt für 40 t-LKW möglich sein! Die Anlieferung erfolgt frei Bordsteinkante (Festland Deutschland).
Artikelnummer	209682-00
EAN-Nummer	4018211209682

