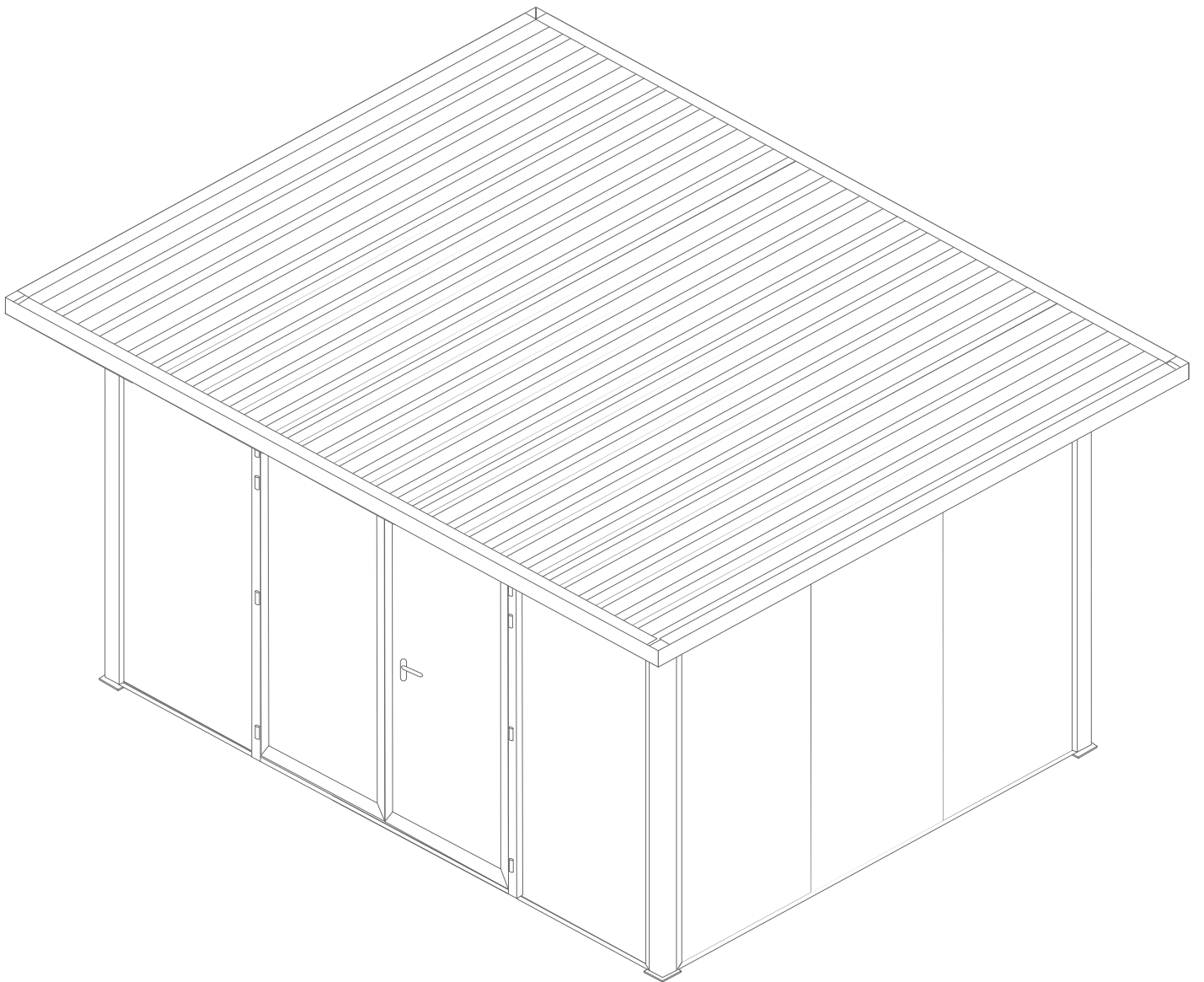


GARTENHAUS



SICHERHEITSVORSCHRIFTEN

Bewahren Sie diese Anweisungen sorgfältig auf, sie werden für den Gebrauch Ihres Produktes nützlich sein. Die folgenden Anweisungen dienen zu Ihrer Sicherheit, bitte lesen Sie sie sorgfältig durch, bevor Sie mit der Installation fortfahren.

ACHTUNG!

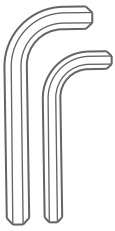
Bitte lesen Sie die folgenden Anweisungen vollständig durch, bevor Sie mit der Installation Ihres Produkts beginnen. Ihre Sicherheit hängt davon ab.

VOR BEGINN DER INSTALLATION

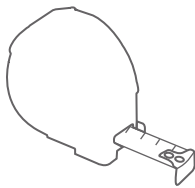
Überprüfen Sie den Inhalt der eingegangenen Pakete. Wenn bei dieser Prüfung ein Element defekt ist oder fehlt, bauen Sie die Struktur nicht zusammen und wenden Sie sich an unseren Kundendienst. Wenn es keine Betonplatte auf dem Boden gibt, machen Sie Betonblöcke in der Höhe jedes Fußes, um die Stützen befestigen zu können.



ERFORDERLICHE WERKZEUGE



Inbusschlüssel



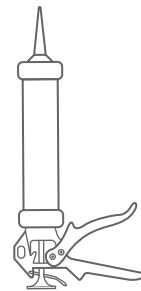
Maßband



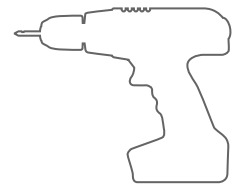
Wasserwaage



Bleistift



Silikon



Bohrmaschine und Bohrer

GELIEFERTES ZUBEHÖR



Schraube 3,9x38



Selbstbohrende Schraube 4,8x13



M8x25



Selbstbohrende Schraube 5,5x60 + 6,3x90



Schraube 6,3x75



Schraube 6.0x50



Drainagerohr + Abflussrohr



Befestigungswinkel



Griff + Schlüssel



Dübel M9x50 / M7x50



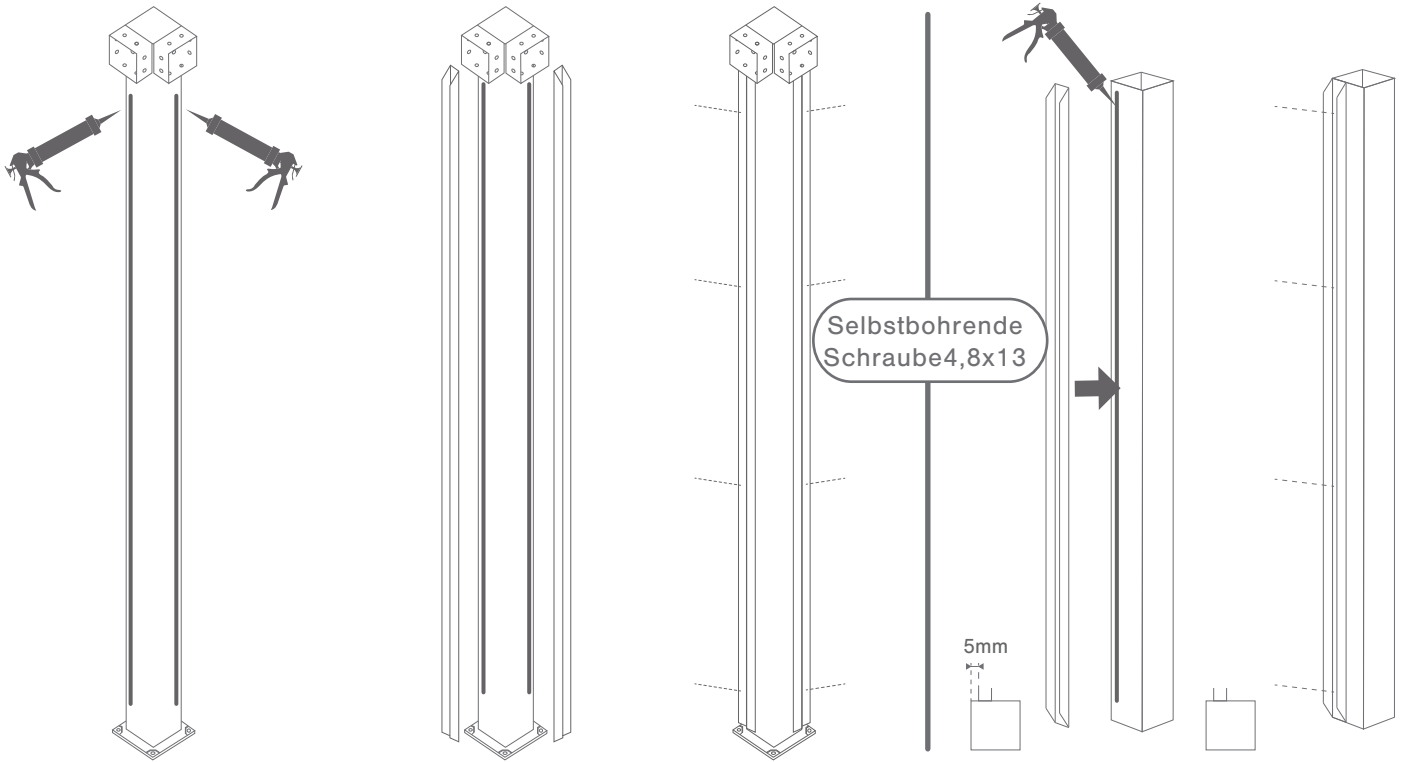
Unterlegscheibe + Wasserdichte Unterlegscheibe



Abdeckkappe 1,2 et 3

1.

Befestigen Sie die 2 Querträger an jeder Schnapp-Kupplung, silikonieren Sie sie und schrauben Sie sie dann zusammen. Machen Sie dasselbe unter jedem Rinnenbalken mit nur 1 Querbalken.

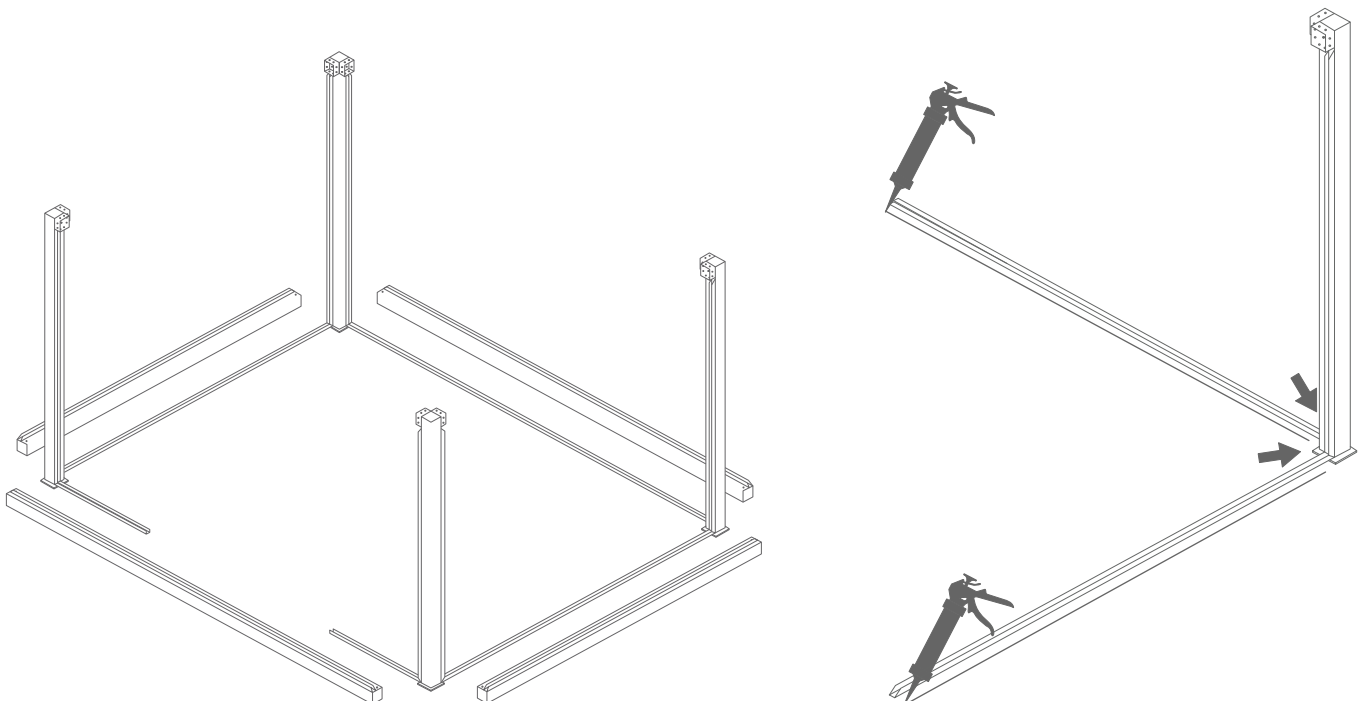


2.

Platzieren Sie die Pfosten und Schienen im Bodenbereich.

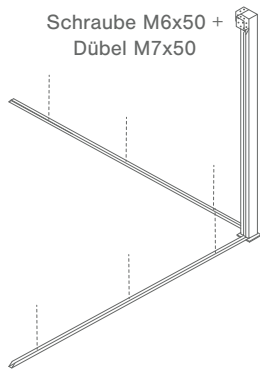
3.

Je nach Platzverhältnissen silikonieren Sie die ersten Schienen auf dem Boden, während Sie sie in den gewählten Pfosten platzieren.



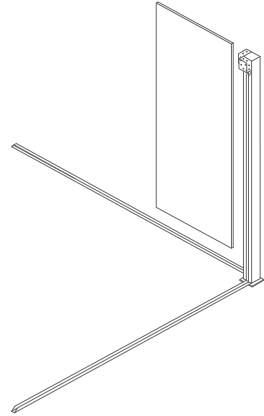
4.

Schrauben Sie dann die Schienen am Boden und an den Pfosten an.



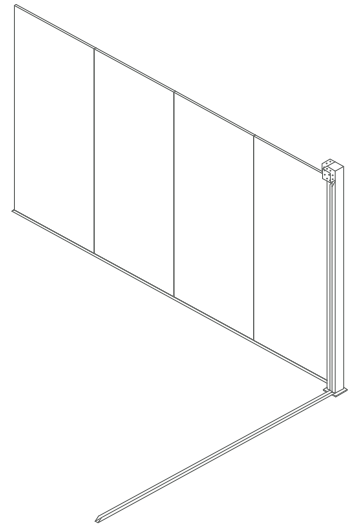
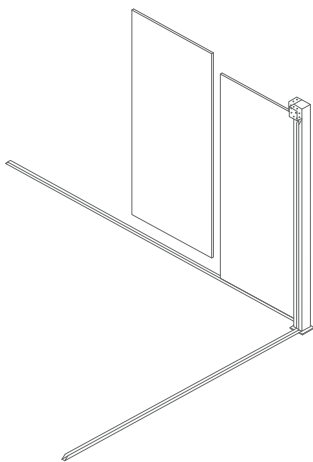
5.

Setzen Sie die 1. isolierte Trennwand ein, indem Sie sie in den Pfosten einsetzen.



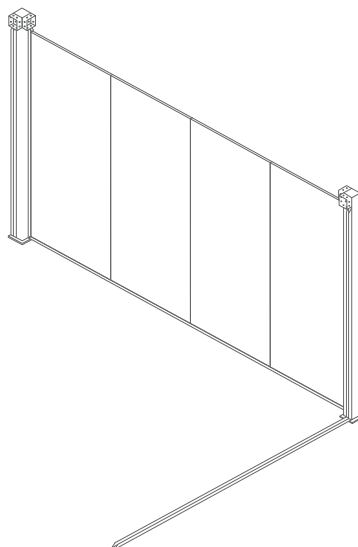
6.

Platzieren Sie die 2., 3. und 4. Sandwichplatte.



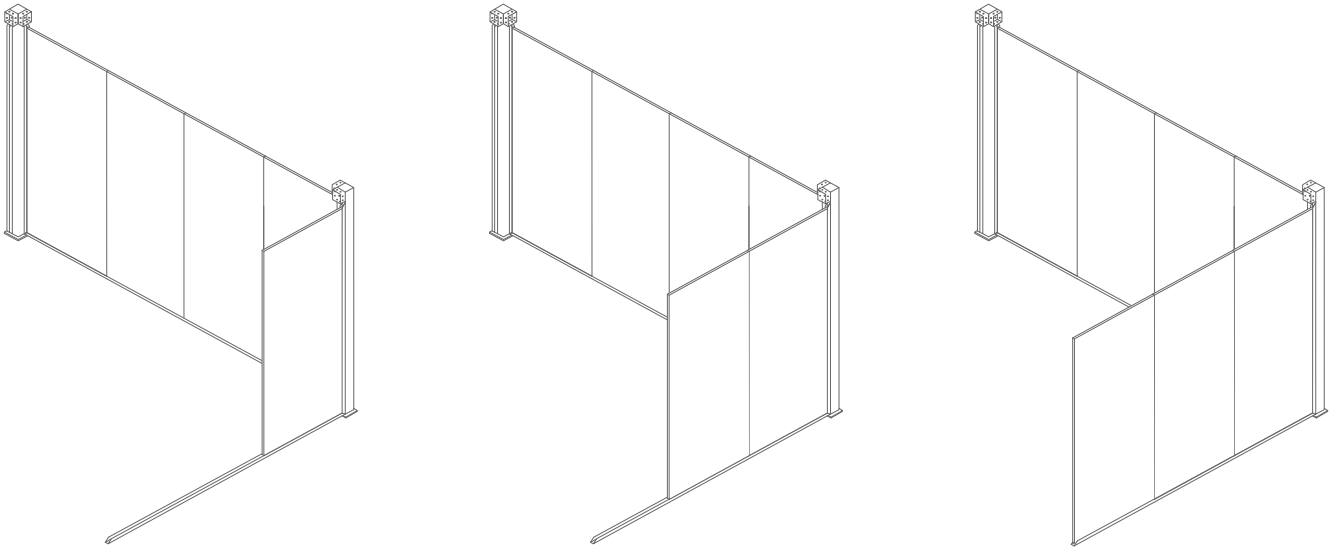
7.

Nachdem die Fassade mit 4 Paneelen verklebt wurde, wird der 2. Pfeiler angebracht.



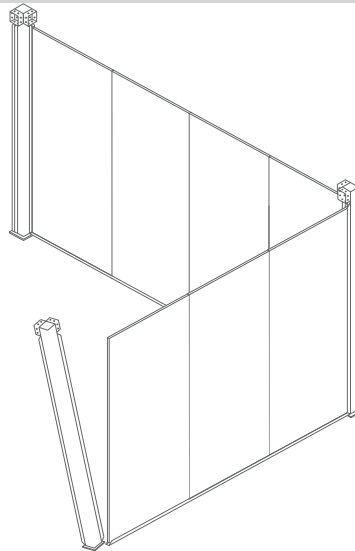
8.

Platzieren Sie die 5, 6 und 7 Sandwichplatte.



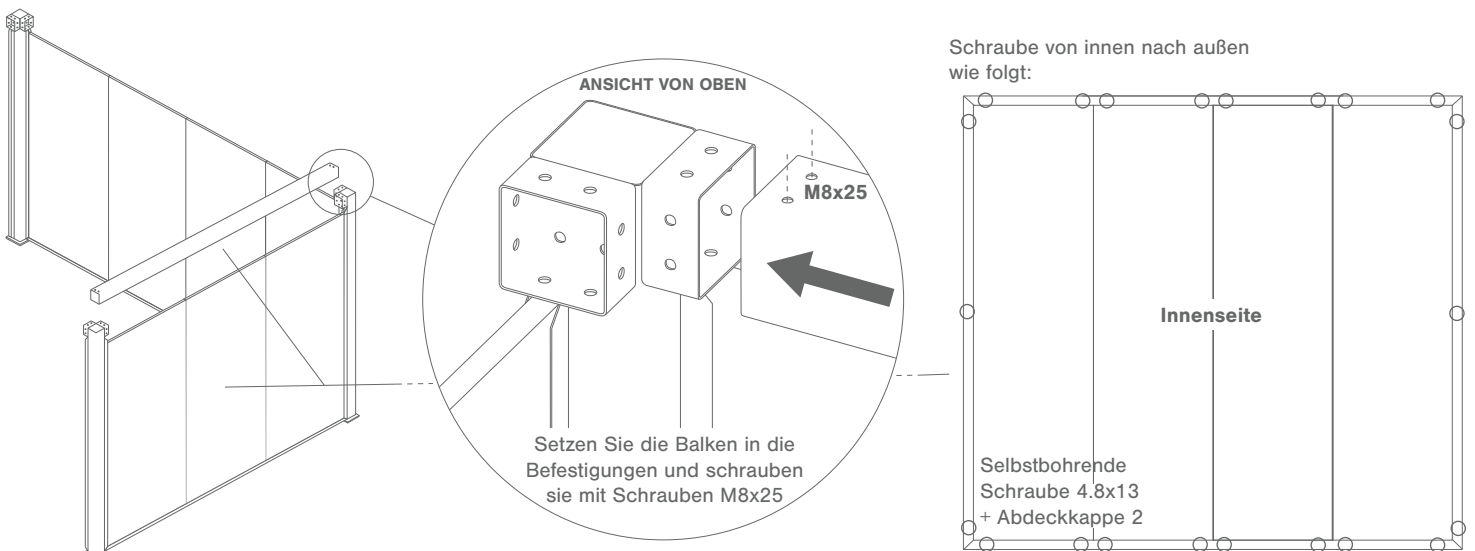
9.

Nachdem die Fassade mit 3 Paneelen verklebt wurde, wird der 2. Pfeiler angebracht.



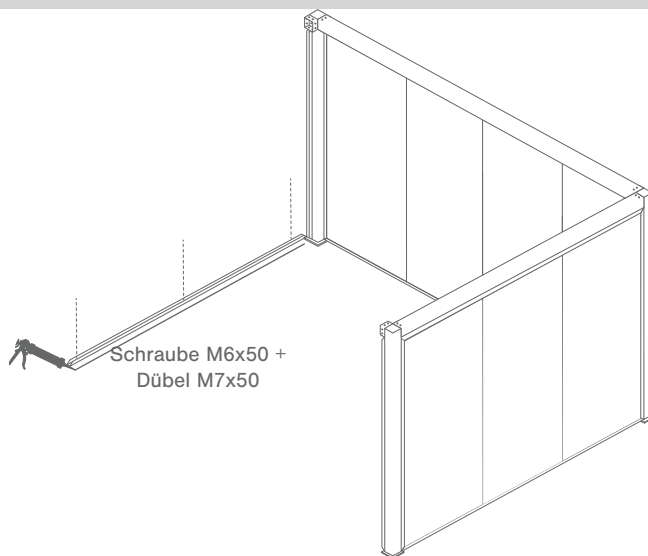
10.

Setzen Sie die Schnapp-Kupplung in den Schrauben zusammen



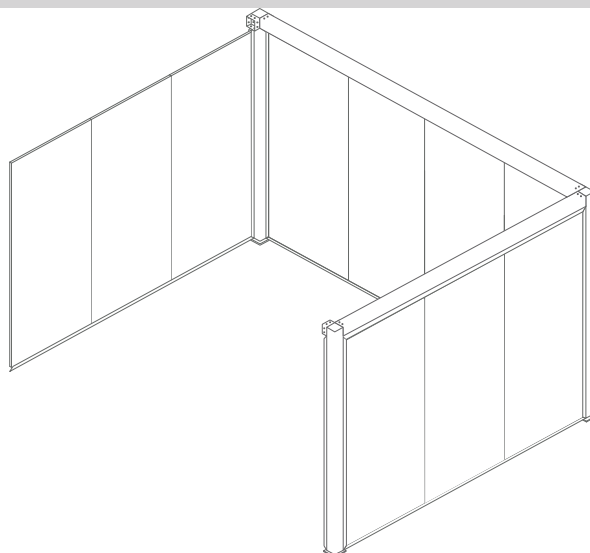
11.

Wiederholen Sie Schritt Nr 3 und 4



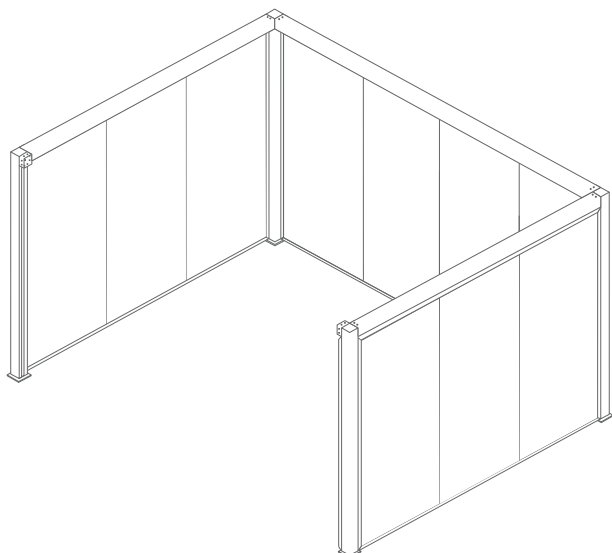
12.

Wiederholen Sie Schritt 5



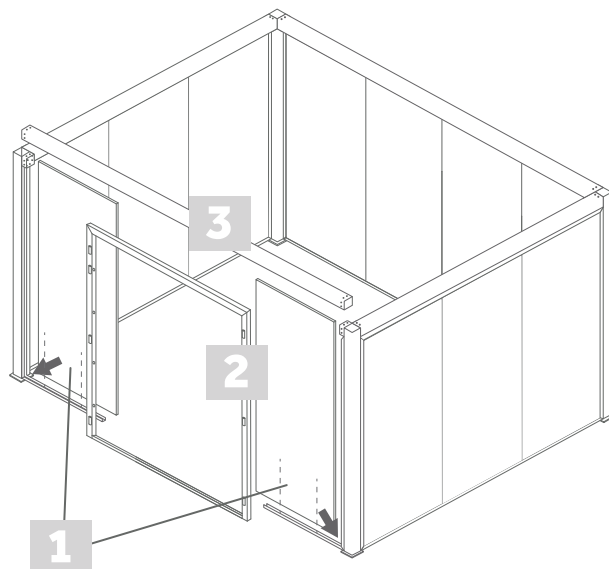
13.

Nachdem die Fassade mit 3 Paneelen
verklebt wurde, wird der 2. Pfeiler
angebracht.



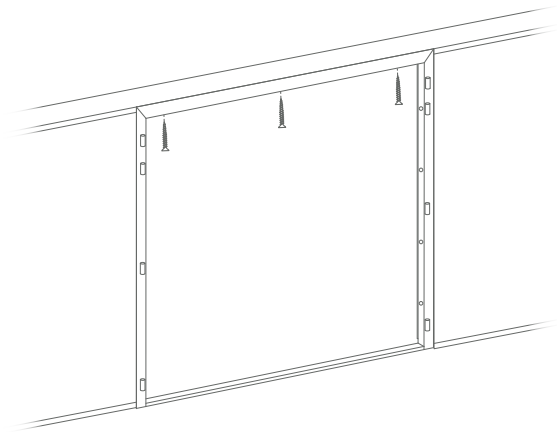
14.

Wiederholen Sie Schritt 10



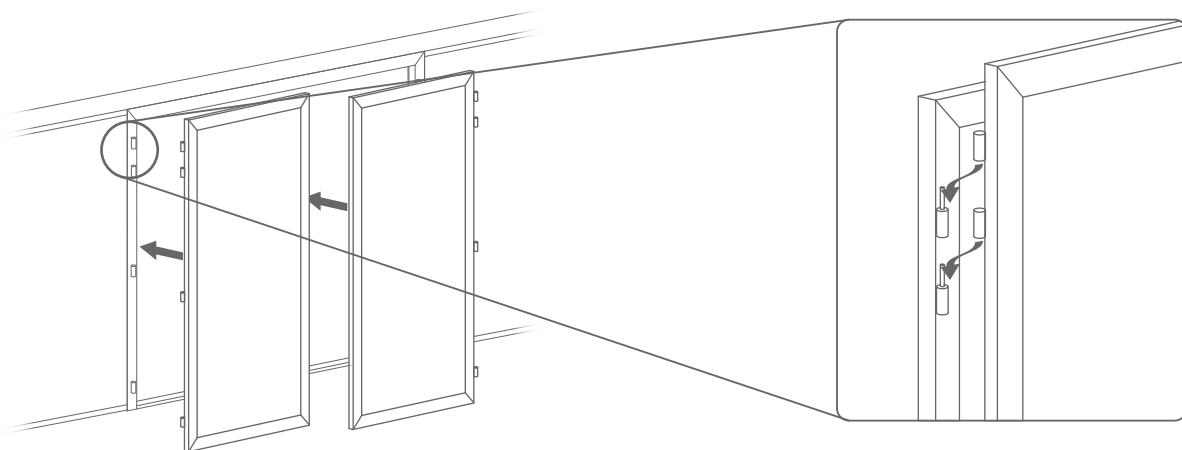
15.

Befestigen Sie den Rahmen mit selbstbohrender SCHRAUBE 3,9x38



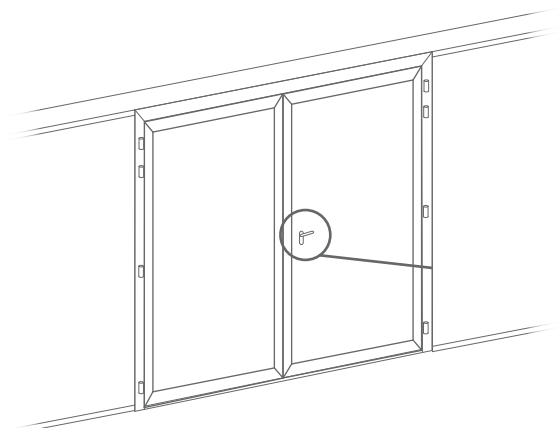
16.

Einsetzen der Türen

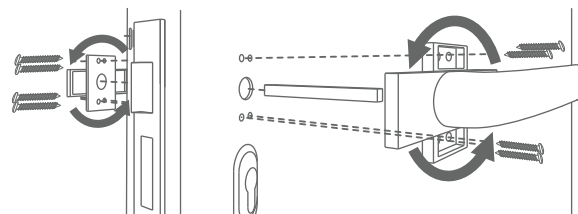


17.

Einbau des Türgriffes



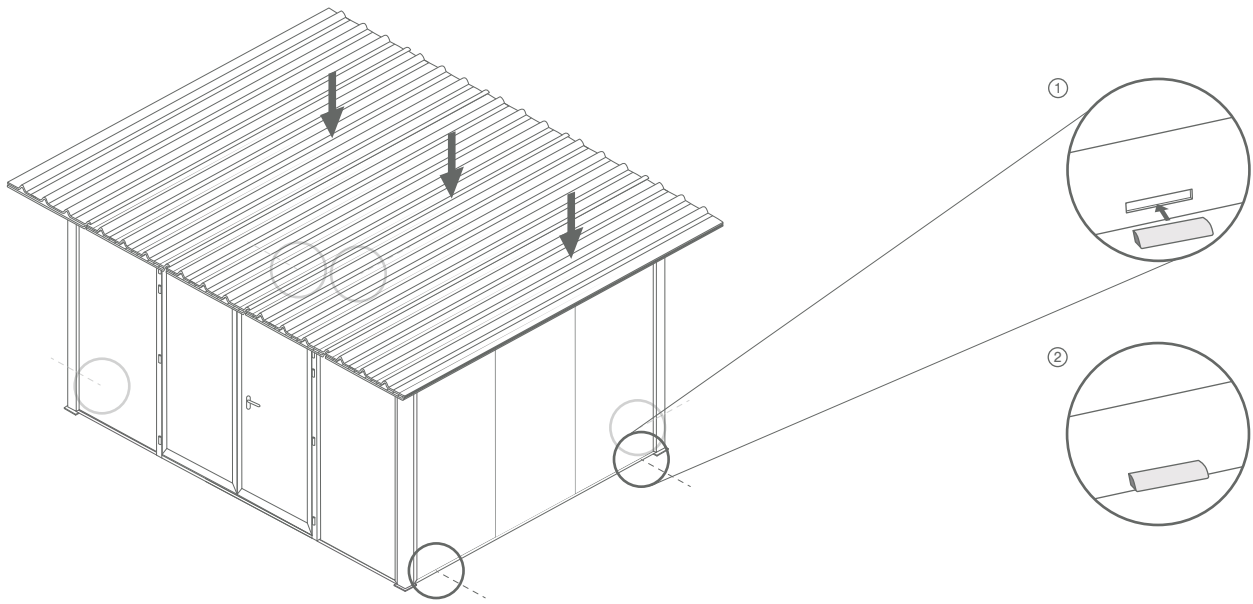
MONTAGE DES GRIFFS:



Um den Griff zu platzieren, entfernen Sie zuerst die Schrauben von der Tür. Nehmen Sie Ihren Griff und drehen Sie dann den oberen Teil, um die Befestigungsöffnungen zu entriegeln. Schrauben Sie dann den Griff wieder auf das Blatt.

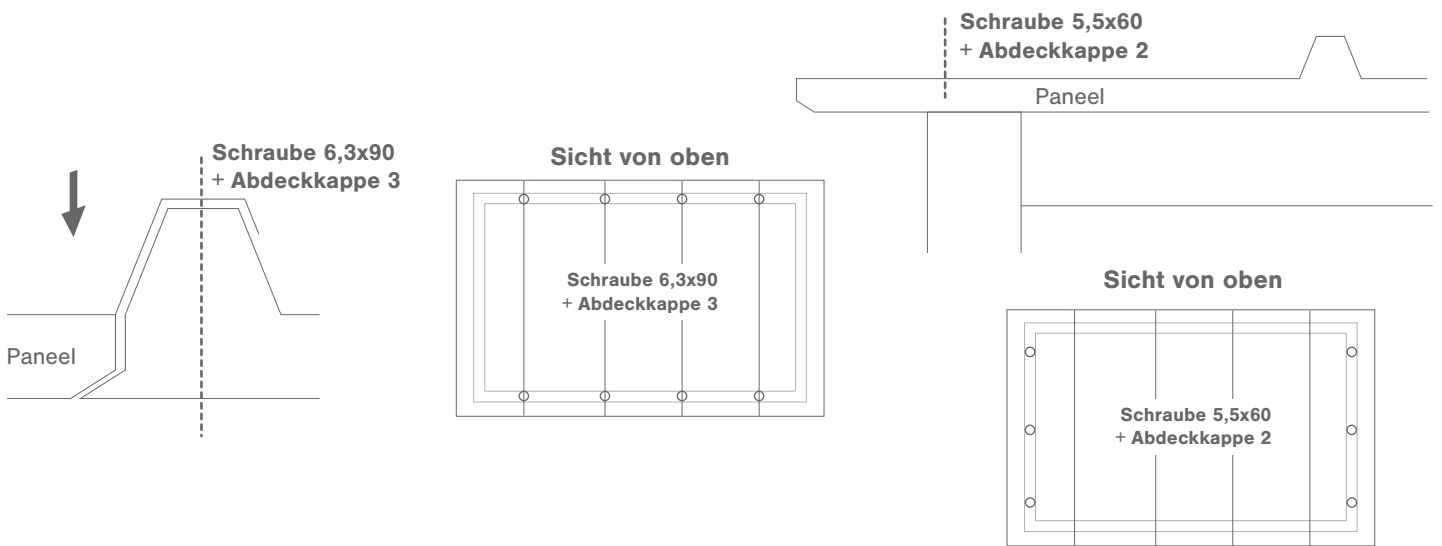
18.

Platzieren Sie die isolierten Dachplatten.



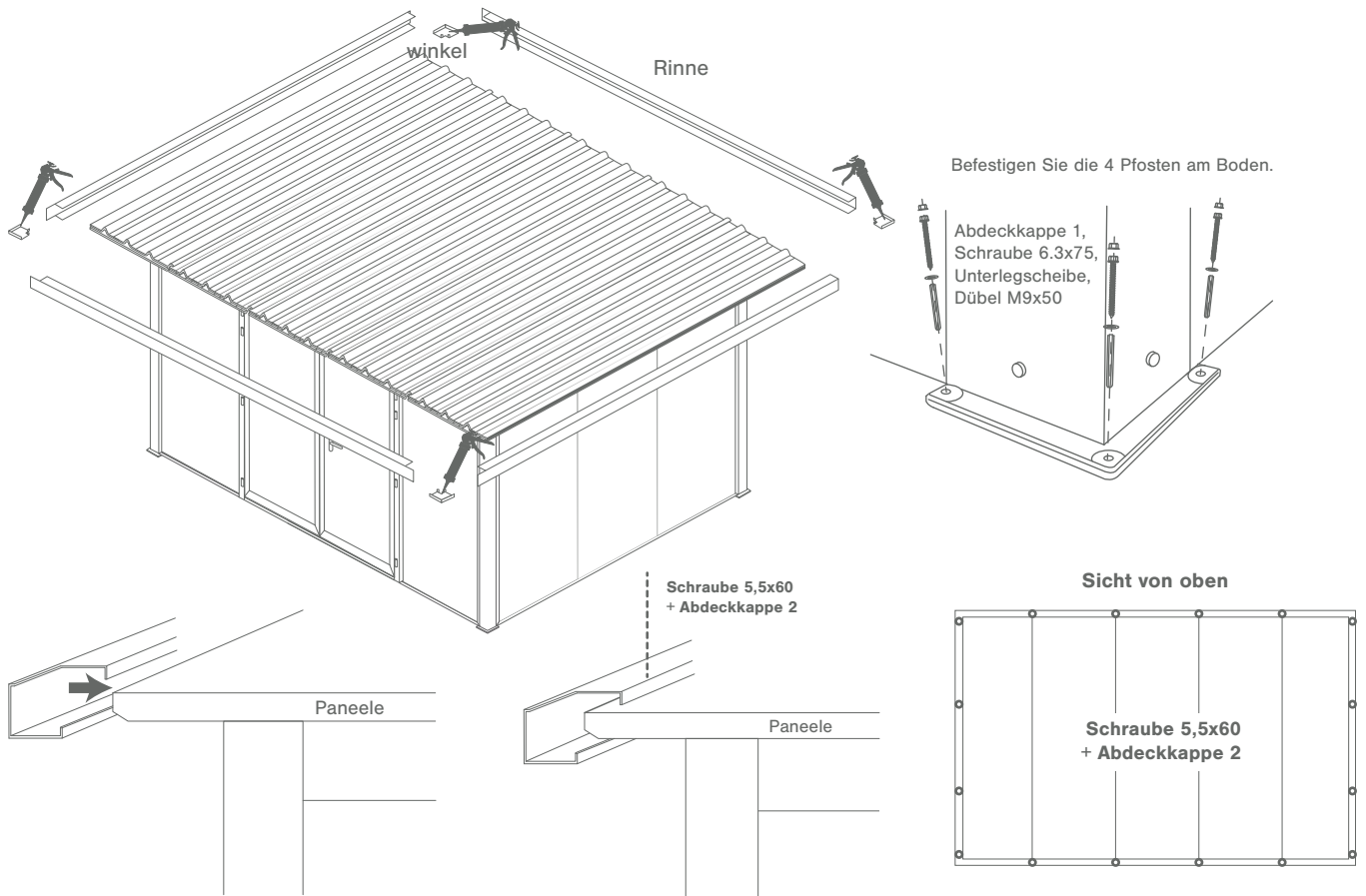
19.

Schrauben Sie die Platten gemäß der Abbildung zusammen



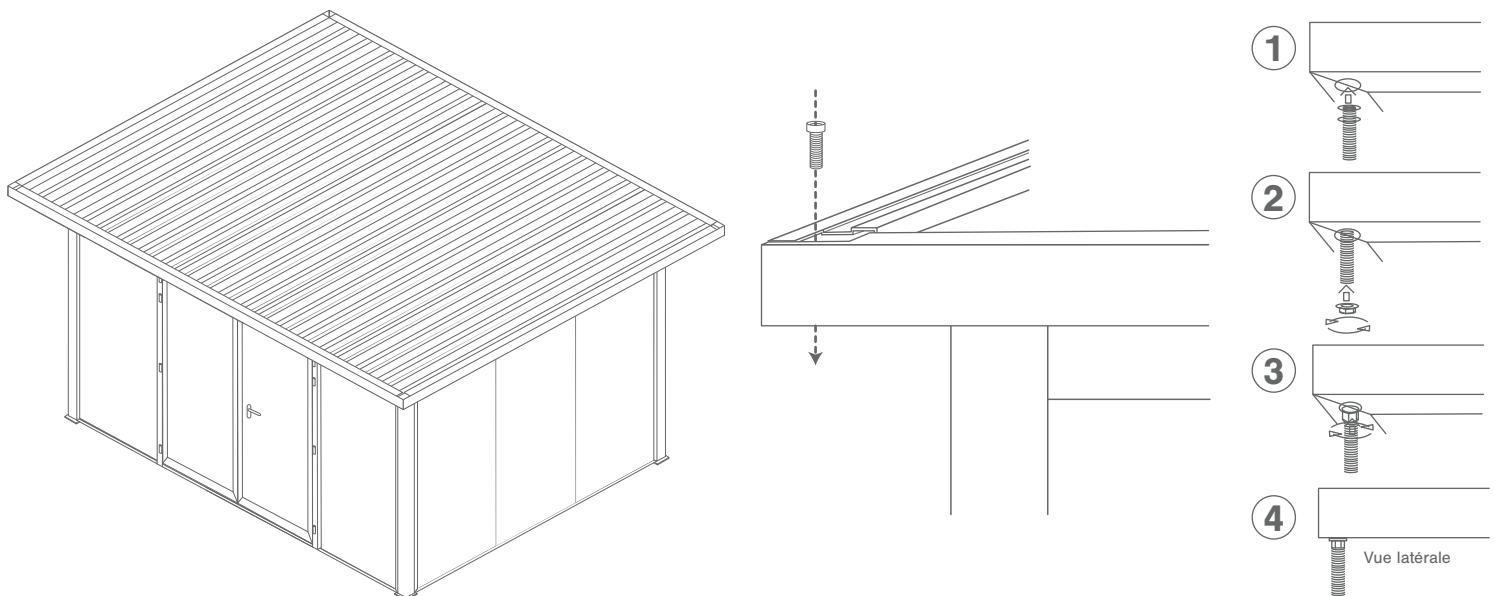
20.

Bringen Sie die 4 Dachrinnen auf jeder Seite des Daches an. Dazu legen Sie zwischen jede Verbindungsstelle und silikonieren Sie sie an die Rinnen.



21.

Silikonieren Sie die Winkel und tragen Sie sie auf die Rinnenfugen auf. Schrauben Sie dann das Wasserablaufrohr in das Loch.



Lagerung vor der Installation: Lagern Sie das Produkt vertikal in einem trockenen, belüfteten und vor Witterungseinflüssen geschützten Raum. Um in den Genuss der Garantie zu kommen, muss das Produkt nach den Regeln der Technik (DTU) installiert werden. Es ist wichtig, die Schmierung der beweglichen Teile aufrechtzuerhalten. Kein Scheuermittel auf die Pulverbeschichtung auftragen, mit Seifenwasser reinigen.