

BOMANN®

HAUSHALTS- KÜHLSCHRANK KS 2184.1

HOUSEHOLD- REFRIGERATOR



Bedienungsanleitung/Garantie

Instruction Manual

CE

Inhalt

Einleitung	Seite 3
Allgemeine Hinweise	Seite 3
Spezielle Sicherheitshinweise für dieses Gerät	Seite 4
Transport und Verpackung	Seite 5
Geräteausstattung	Seite 6
Installation	Seite 6
Inbetriebnahme / Betrieb	Seite 8
Reinigung und Wartung	Seite 13
Störungsbehebung	Seite 14
Technische Daten	Seite 15
Garantie / Kundenservice	Seite 15
Entsorgung	Seite 17

Contents

Introduction	Page 18
General Notes	Page 18
Special safety information for this Unit	Page 19
Transport and Packaging	Page 20
Appliance Equipment	Page 21
Installation	Page 21
Startup / Operation	Page 23
Cleaning and Maintenance	Page 27
Troubleshooting	Page 28
Technical Data	Page 29
Disposal	Page 29

Einleitung

Vielen Dank, dass Sie sich für unser Produkt entschieden haben. Wir wünschen Ihnen viel Freude mit dem Gerät.

Symbole in dieser Bedienungsanleitung

Wichtige Hinweise für Ihre Sicherheit sind besonders gekennzeichnet. Beachten Sie diese Hinweise unbedingt, um Unfälle und Schäden zu vermeiden:

WARNUNG:

Warnt vor Gefahren für Ihre Gesundheit und zeigt mögliche Verletzungsrisiken auf.

ACHTUNG:

Weist auf mögliche Gefährdungen für das Gerät oder andere Gegenstände hin.

HINWEIS:

Hebt Tipps und Informationen für Sie hervor.

Allgemeine Hinweise



Lesen Sie vor Inbetriebnahme dieses Gerätes die Bedienungsanleitung sehr sorgfältig durch und bewahren Sie diese inkl. Garantieschein und Kassenbon gut auf. Falls Sie das Gerät an Dritte weitergeben, geben Sie auch die Bedienungsanleitung mit.

HINWEIS:

- Aufgrund stetiger Produktmodifikationen kann Ihr Gerät von dieser Bedienungsanleitung leicht abweichen; Funktionen und Verwendungsmethoden bleiben unverändert.
- Die Darstellungen in dieser Bedienungsanleitung können vom Originalgerät abweichen.
- Benutzen Sie das Gerät ausschließlich für den privaten und den dafür vorgesehenen Zweck.

Dieses Gerät ist nicht für den gewerblichen Gebrauch bestimmt.

- Es darf nur in der Art und Weise benutzt werden, wie es in dieser Bedienungsanleitung beschrieben ist. Jede andere Verwendung gilt als nicht bestimmungsgemäß und kann zu Sachschäden oder sogar zu Personenschäden führen.
- Dieses Gerät ist **nicht** für die Verwendung als Einbaugerät bestimmt.
- Benutzen Sie das Gerät nicht im Freien. Halten Sie es vor Hitze, direkter Sonneneinstrahlung, und Feuchtigkeit fern.
- Schalten Sie das Gerät aus, ziehen Sie den Netzstecker (ziehen Sie am Stecker, nicht am Kabel) oder schalten Sie die Sicherung ab, wenn Sie das Gerät nicht benutzen, zur Reinigung, Benutzerwartung oder bei Störung.
- Das Gerät und wenn möglich das Netzkabel müssen regelmäßig auf Zeichen von Beschädigungen untersucht werden. Bei Beschädigung darf das Gerät nicht mehr benutzt werden.
- Umbauten oder Veränderungen am Gerät sind aus Sicherheitsgründen nicht zulässig.
- Zur Sicherheit Ihrer Kinder lassen Sie keine Verpackungsteile (Plastikbeutel, Karton, Styropor, etc.) erreichbar liegen.

WARNUNG:

Lassen Sie kleine Kinder nicht mit Folie spielen. Es besteht **Erstickungsgefahr!**

Spezielle Sicherheitshinweise für dieses Gerät

- Dieses Gerät ist dazu bestimmt, im Haushalt und ähnlichen Anwendungen verwendet zu werden wie beispielsweise
 - in Personalküchen von Läden, Büros und anderen Arbeitsbereichen;
 - in der Landwirtschaft und von Gästen in Hotels, Motels und anderen Unterkünften;
 - Frühstückspensionen;
 - im Catering und ähnlichem Großhandelseinsatz.



WARNUNG:

- Stellen Sie sicher, dass die Belüftungsöffnungen im Gerätegehäuse oder im Einbaugehäuse nicht blockiert werden.
 - Gebrauchen Sie keine mechanischen Einrichtungen oder sonstigen Mittel um den Abtauvorgang (falls notwendig) zu beschleunigen, außer den in der Anleitung beschriebenen Hilfsmitteln (Modellabhängig im Lieferumfang enthalten).
 - Beschädigen Sie nicht den Kältemittelkreislauf.
 - Betreiben Sie keine elektrischen Geräte innerhalb des Gerätes.
 - Lagern Sie keine explosionsfähigen Stoffe, wie z.B. Aerosolbehälter mit brennbarem Treibgas im Gerät.
- Dieses Gerät kann von **Kindern** ab 8 Jahren und darüber und von Personen mit reduzierten physischen, sensorischen oder mentalen Fähigkeiten oder Mangel an Erfahrung und/oder Wissen benutzt werden, wenn sie beaufsichtigt oder bezüglich des sicheren **Gebrauchs des Gerätes** unterwiesen wurden und die daraus resultierenden Gefahren verstanden haben.

- **Kinder** dürfen nicht mit dem Gerät spielen.
- Reinigung und **Benutzer-Wartung** dürfen nicht durch **Kinder** durchgeführt werden, es sei denn, sie sind älter als 8 Jahre und werden beaufsichtigt.
- **HINWEIS:** Kinder ab 3 Jahren und jünger als 8 Jahre dürfen das Kühl-/Gefriergerät be- und entladen.
- Stellen Sie beim Aufstellen des Gerätes sicher, dass das Netzkabel nicht eingeklemmt oder beschädigt wird.
- Stellen Sie keine Mehrfachsteckdosen oder tragbaren Netzteile an der Geräterückseite auf.
- Reparieren Sie das Gerät nicht selbst, sondern suchen Sie einen autorisierten Fachmann auf. Um Gefährdungen zu vermeiden, ein defektes Netzkabel nur vom Hersteller, einem qualifizierten Techniker oder dem Kundendienst durch ein gleichwertiges Kabel ersetzen lassen. Wenn Kabel oder Stecker beschädigt sind, dürfen Sie das Gerät nicht mehr benutzen.
- Bei Entsorgung nutzen Sie die von Elektrogeräten vorgesehenen Sammelstellen.

Kühlmittel



WARNUNG

vor feuergefährlichen Stoffen

Der Kühlmittelkreislauf enthält das Kühlmittel Isobutan (R600a), ein Naturgas mit hoher Umweltverträglichkeit, das brennbar ist. Achten Sie beim Transportieren und Aufstellen des Gerätes darauf, dass keine Teile des Kühlkreislaufs beschädigt werden.

Bei Beschädigung des Kühlkreislaufs:

- offenes Feuer, Zündquellen unbedingt vermeiden,
- Gerät von der Stromversorgung trennen,
- Raum, in dem das Gerät steht, durchlüften und
- einen Fachmann kontaktieren.

Transport und Verpackung

Gerät transportieren

Transportieren Sie das Gerät, wenn möglich, in vertikaler Lage. Anderenfalls ist es unbedingt erforderlich, das Gerät vor der Installation für einige Stunden auf-

recht stehen zu lassen („Vor der Erstinbetriebnahme“). Schützen Sie das Gerät während des Transportes vor Witterungseinflüssen.

Gerät auspacken

- Nehmen Sie das Gerät aus seiner Verpackung.
- Entfernen Sie sämtliches Verpackungsmaterial, wie Folien, Füllmaterial und Kartonverpackung.

Entsorgen Sie nicht mehr benötigte Verpackungsmaterialien gemäß den örtlich geltenden Vorschriften.

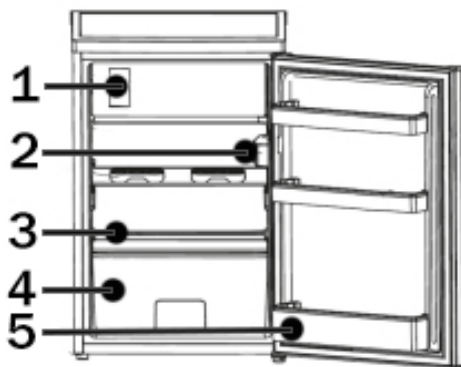
- Überprüfen Sie das Gerät auf eventuelle Transportschäden, um Gefährdungen zu vermeiden.
- Im Schadensfall nehmen Sie das Gerät nicht in Betrieb. Wenden Sie sich an Ihren Händler.

i HINWEIS:

Am Gerät können sich noch Staub oder Produktionsreste befinden. Wir empfehlen Ihnen, das Gerät wie unter „Reinigung und Wartung“ beschrieben zu säubern.

Geräteausstattung

Geräteübersicht



- | | |
|--|----------------|
| 1 4-Sterne Gefrierfach | 3 Glasablagen |
| 2 Temperaturregler /
Innenbeleuchtung | 4 Gemüseschale |
| | 5 Türablagen |

Lieferumfang

2x Glasablage, 1x Gemüseschale, 3x Türablage, 2x Eiablage, 1x Eiskwürfelschale, 1x Sicherheitsgummifuß samt Schraube, 2x Blindkappe für Anschlagwechsel der Gefrierfachklappe

Installation

Voraussetzungen an den Aufstellort

- Eine gute Belüftung rund um das Gerät ist erforderlich, damit die Hitze ordnungsgemäß abgeleitet und der Betrieb effektiv und mit möglichst niedrigem Energieverbrauch gewährleistet werden kann. Zu diesem Zweck muss genügend Freiraum rund um das Gerät vorhanden sein.
 - Abstand zur Geräterückseite ca. 50 ~ 70 mm, zu den Seitenwänden und oberhalb des Gerätes jeweils min. 100 mm;
 - Stellen Sie das Gerät so auf, dass die Gerätetüren vollständig zu öffnen sind.
- Das Gerät darf nur an einem Ort stehen, dessen Umgebungstemperatur der Klimaklasse entspricht, für die das Gerät ausgelegt ist. Die Klimaklasse finden Sie unter „Technische Daten“ und auf dem Typenschild, welches sich im Innenraum oder auf der Geräterückseite befindet.
- Stellen Sie das Gerät nur auf einer stabilen und sicheren Standfläche auf. Falls das Gerät nicht waagrecht steht, stellen Sie die Standfüße entsprechend nach.
- **Vermeiden Sie eine Aufstellung:**
 - neben Heizkörpern, einem Herd, direkter Sonneneinstrahlung, sonstigen Wärmequellen;
 - an Orten, an denen eine hohe Feuchtigkeit auftritt (z.B. im Freien, Badezimmer), da die Metallteile in solchen Fällen rostanfällig sind;
 - in der Nähe von flüchtigen und entflammaren Materialien (z.B. Gas, Benzin, Alkohol, Lacken

etc.) und in Räumen mit schlechter Luftzirkulation (z.B. Garage).

- Setzen Sie das Gerät keinerlei Witterungseinflüssen aus.

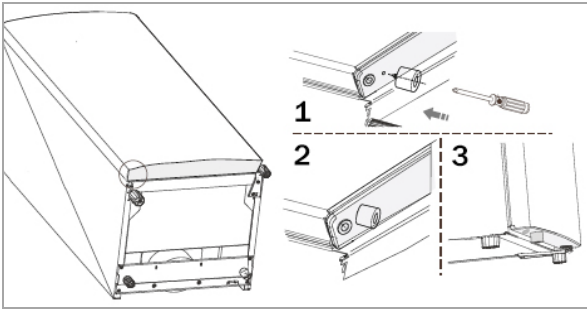
Montage Sicherheitsgummifuß

⚠ ACHTUNG:

Unter extremen Umständen besteht die Gefahr, dass das Gerät nach vorne kippen kann.

ℹ HINWEIS:

Die Montage des Sicherheitsgummifußes ist **NUR** dann notwendig, wenn der Innenraum leer ist und die Kühlraumtür mit 15 kg oder mehr beladen ist.



Kippen Sie das Gerät leicht nach hinten und blockieren Sie es in dieser Position. Befestigen Sie den beiliegenden Sicherheitsfuß mithilfe der Schraube in die vorgesehene Bohrung auf der Türunterseite.

Gerät ausrichten

Über die vorderen Standfüße können geringfügige Bodenunebenheiten ausgeglichen werden.

Prüfen Sie, ob das Gerät waagegerecht steht. Wenn das Gerät nicht im Gleichgewicht steht, müssen die Standfüße justiert werden.

Elektrischer Anschluss

⚠ WARNUNG:

- Die Installation an das Stromnetz muss gemäß den lokalen Gesetzen und Vorschriften erfolgen.
- Ein unsachgemäßer Anschluss kann zu einem **elektrischen Schlag** führen!
- Verändern Sie den Gerätenetzstecker nicht! Lassen Sie die Netzsteckdose durch einen Fachmann ersetzen, wenn diese für den Gerätenetzstecker nicht geeignet ist.
- Die Zugänglichkeit des Netzsteckers muss gewährleistet sein, um das Gerät im Notfall sofort von der Stromversorgung zu trennen.

- Vergewissern Sie sich vor dem Anschluss, dass die Spannungsversorgung mit den Angaben auf dem Typenschild übereinstimmt.
- Schließen Sie den Netzstecker an eine vorschriftsmäßig installierte Schutzkontakt-Steckdose an.
- Wenn der Netzstecker nach der Installation nicht frei zugänglich ist, muss zur Erfüllung der einschlägigen Sicherheitsvorschriften installationsseitig eine entsprechende Trennvorrichtung vorhanden sein.

Türanschlagwechsel

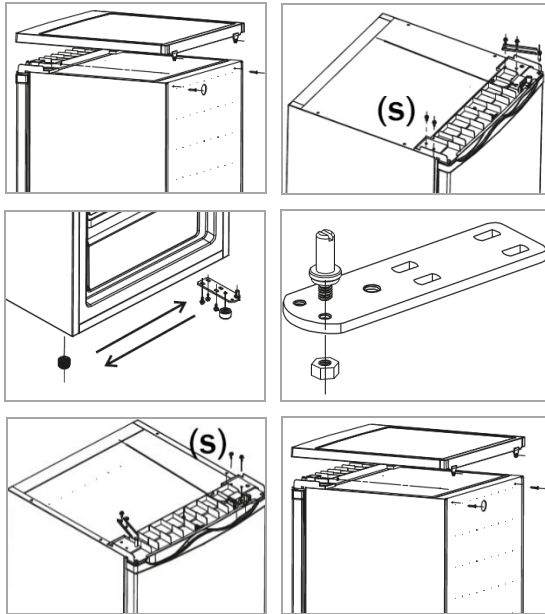
Der Türanschlag kann von rechts (Lieferzustand) nach links gewechselt werden, falls der Aufstellort dies erfordert.

⚠ WARNUNG:

Beim Auswechseln des Türanschlags darf das Gerät nicht mit dem Netzstrom verbunden sein.

ℹ HINWEIS:

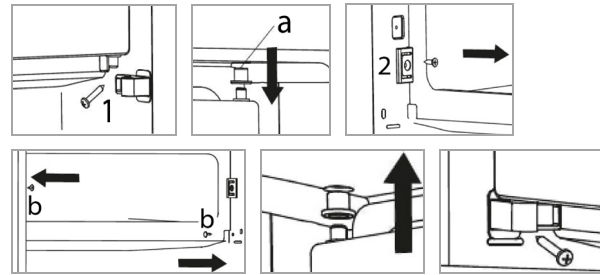
- Ziehen Sie eine weitere Person zur Hilfe hinzu.
- *Sie benötigen ggf.:* Schraubenschlüssel, Kreuzschraubendreher sowie Schlitzschraubendreher.



- Lösen Sie die Schrauben auf der Geräterückseite und entnehmen Sie die Geräteabdeckung.
- Demontieren Sie das obere Türscharnier und die Schrauben (s). Heben Sie die Gerätetür aus und stellen Sie diese sicher beiseite.
- Kippen Sie das Gerät leicht nach hinten und blockieren Sie es in dieser Position. Schrauben Sie die Standfüße aus und demontieren Sie das untere Türscharnier.
- Übertragen und befestigen Sie das untere Türscharnier auf die gegenüberliegende Geräteseite. Schrauben Sie die Standfüße entsprechend ein.
- Stellen Sie das Gerät wieder in die aufrechte Position. Setzen Sie die Gerätetür auf und fixieren Sie sie in der vorgesehenen Position.
- Übertragen und befestigen Sie das obere Türscharnier auf die gegenüberliegende Geräteseite, nachdem Sie den Scharnierstift ausgeschraubt und in die danebenliegende Bohrung eingesetzt haben. Drehen Sie Schrauben (s) auf der entsprechend anderen Seite ein.
- Setzen Sie die Geräteabdeckung wieder auf und befestigen Sie sie.

Überprüfen Sie, ob die Tür vertikal sowie horizontal optimal ausgerichtet ist, so dass ein reibungsloses Öffnen sowie Schließen der Tür gewährleistet ist.

Anschlagwechsel der Gefrierfachklappe



- Halten Sie die Gefrierfachklappe geschlossen. Demontieren Sie die Halterung (1).
- Entnehmen Sie die Gefrierfachklappe samt oberer Scharnierstiftabdeckkappe (a) nach unten ab.
- Demontieren Sie den Schnapper (2) und bringen Sie ihn auf der gegenüberliegenden Seite an.
- Verschließen Sie die freiliegenden Bohrungen mit den beiliegenden Blindkappen (b).
- Drehen Sie die Gefrierklappe um 180° und übertragen Sie sie auf die gegenüberliegende Seite. Versetzen Sie die obere Scharnierstiftabdeckkappe (a) entsprechend.
- Halten Sie die Gefrierfachklappe geschlossen. Befestigen Sie die Halterung (1) auf der gegenüberliegenden Seite.

Inbetriebnahme / Betrieb

Vor der Erstinbetriebnahme

⚠ ACHTUNG:

Nach dem Transport sollte das Gerät für ca. vier Stunden aufrecht stehen, bevor Sie es an die Stromversorgung anschließen. Die Nichtbeachtung könnte zur Fehlfunktion des Kühlsystems und dadurch zum Ausfall des Gerätes führen.

Reinigen Sie den Innenraum des Gerätes mit allen sich darin befindenden Zubehörteilen. Beachten Sie die Anweisungen, die wir Ihnen im Kapitel „*Reinigung und Wartung*“ dazu geben.

Gerät starten

- Gerät an die Stromversorgung anschließen.
- Legen Sie die Betriebsbedingungen fest. Lesen Sie hierzu auch die nachstehenden Abschnitte.

Einstellungen

Stellung [0] bedeutet, dass sich das Gerät im ausgeschalteten Zustand befindet. Drehen Sie den Temperaturregler von dieser Stellung aus im Uhrzeigersinn, das Gerät schaltet sich automatisch ein.

Die Leistungsstufen regeln die verschiedenen Werte der Innentemperatur.

Leistungsstufe	
1, 2	niedrigste Stufe, wärmste Innentemperatur
3, 4	mittlere Stufe, optimale Betriebstemperatur
5, 6, 7*	höchste Stufe, kälteste Innentemperatur

**Vorsicht vor zu hohen Einstellungen, denn die Maximalstufe bedeutet ggfs. schon "Gefrierpunkt".*

- Die Gefrierraumtemperatur wird automatisch über die Leistungsstufe im Kühlraum gesteuert.

Grundsätzlich gilt, dass sich die Temperatur in Abhängigkeit von der Umgebungstemperatur (Aufstellungsort), von der Häufigkeit des Türöffnens und der Bestückung ändert.

Bei Erstbetrieb stellen Sie zunächst die niedrigstmögliche Innentemperatur (= höchste Leistungsstufe), bis das Gerät die gewünschte Betriebstemperatur erreicht hat. Es wird empfohlen, danach auf eine mittlere Stufe zurückzustellen, dann können Sie eine eventuelle Temperaturkorrektur einfach vornehmen.

Empfehlung, für eine optimierte Lebensmittellagerung und um Lebensmittelabfälle zu vermeiden, ist im Allgemeinen eine mittlere Leistungsstufe am bes-

ten geeignet. Eine hohe Leistungsstufe erhöht zudem den Energieverbrauch.

- Die empfohlene Temperatur im mittleren Kühlraum beträgt ca. 4~7 Grad. Wenn die Temperatur im mittleren Bereich stimmt, haben in der Regel auch die unterschiedlichen Zonen die richtige Temperatur.

- Die ideale Temperatur im Gefrierraum beträgt -18°C. Eine weniger kalte Temperatureinstellung kann die Lebensmittelhaltbarkeit verkürzen.

Innenbeleuchtung

Durch Öffnen der Gerätetür schaltet sich die Innenbeleuchtung automatisch ein.

Ausstattung

Beachten Sie, dass die Ausstattung je nach Gerätetyp variiert.

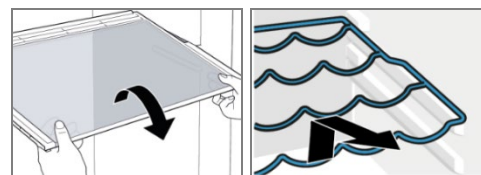
Die verschiedenen Ablagen und Einschübe lassen sich für eine individuelle Lagerung höhenverstellen (teilweise und Modellabhängig) oder herausnehmen. Praktisch auch für Reinigungszwecke.

i HINWEIS:

Für die effizienteste Energienutzung platzieren Sie alle Ablagen/Einschübe in ihre Originalposition.

Ablageflächen entnehmen / einsetzen

- Zur Entnahme, Gerätetür vollständig öffnen, Ablage ggf. anheben, schräg stellen und nach vorne herausziehen.

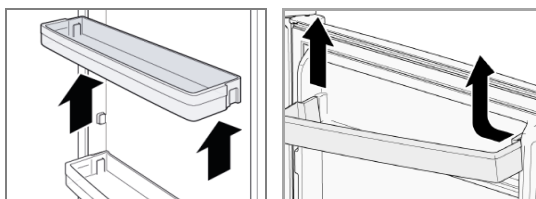


- Ablage in der gewünschten Höhe wieder sicher einsetzen und bis zum Anschlag einschieben.

Türabsteller entnehmen / einsetzen

- Zur Entnahme, den Türabsteller nach oben aus der Halterung drücken oder je nach Modell, erst

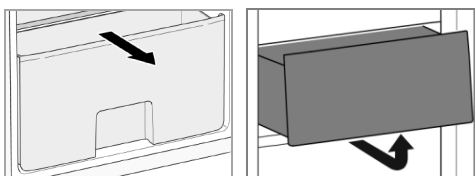
auf einer Seite nach innen drücken, bis sich diese Seite nach oben herausziehen lässt.



- Setzen Sie den Türabsteller flach auf, drücken Sie beide Seiten des Abstellers nach unten, so dass er in den Halterungen einrastet.

Schubfach entnehmen / einsetzen

- Zur Entnahme, das Schubfach nach vorne herausnehmen, ggf. schräg stellen und entnehmen.



- Schubfach einsetzen, ggf. den vorderen Teil des Fachs leicht anheben und komplett einschieben.

Eiablage

Modellabhängig liegt dem Gerät eine Ablage zur Aufbewahrung von Eiern bei.

Eiswürfelschale

Modellabhängig liegt dem Gerät eine Eiswürfelschale zur Herstellung von Eiswürfeln bei.

- Füllen Sie die Eiswürfelschale zu etwa $\frac{3}{4}$ mit Trinkwasser und stellen Sie die Schale für einige Stunden flach in den Gefrierraum.
- Um die Eiswürfel leichter aus der Form lösen zu können, halten Sie die Form kurz unter warmes Wasser.

Lebensmittel lagern

HINWEIS: Empfehlung!

Damit die Temperatur tief genug ist, lassen Sie das Gerät einige Zeit vorkühlen, bevor Sie erstmals Lebensmittel einlegen.

⚠ ACHTUNG:

Beachten Sie grundsätzlich die Lagerungsvorschriften auf den Verkaufsverpackungen.

Um eine Verunreinigung von Lebensmitteln zu vermeiden, sind folgende Anweisungen zu beachten:

- Wenn die Gerätetür für eine längere Zeit geöffnet wird, kann es zu einem erheblichen Temperaturanstieg im Geräteinneren führen.
- Die Flächen, die mit Lebensmittel und zugänglichen Ablaufsystemen in Berührung kommen können, regelmäßig reinigen (siehe „*Reinigung und Wartung*“).
- Rohes Fleisch und Fisch in geeigneten Behältern so aufbewahren, dass es andere Lebensmittel nicht berührt oder auf diese tropft.
- Zwei- **(**)** Sterne Gefrierfächer sind für die Aufbewahrung von bereits eingefrorenen Lebensmitteln und die Aufbewahrung oder Zubereitung von Speiseeis oder Eiswürfeln geeignet.
- Ein- **(*)**, Zwei- **(**)** und Drei- **(***)** Sternefächer sind nicht für das Einfrieren von frischen Lebensmitteln bestimmt.
- Wenn das Gerät für längere Zeit leer steht, beachten Sie die Hinweise unter „*Abschalten*“.

Kühlraum

Lebensmittel sollten immer abgedeckt oder verpackt ins Gerät gelangen, um Austrocknen und Geruchs- oder Geschmacksübertragung auf anderes Kühlgut zu vermeiden. Zum Verpacken eignen sich z.B.

- Frischhaltebeutel, Folien aus Polyäthylen
- Kunststoffbehälter mit Deckel
- Spezielle Hauben aus Kunststoff mit Gummizug
- Aluminiumfolie

Temperaturzonen und Lagerungsempfehlungen

Die optimale Kühlraumtemperatur liegt bei etwa 4~7 Grad für den mittleren Bereich des Kühlraums.

Durch die Luftzirkulation entstehen unterschiedliche Kältezonen. Unabhängig von der Leistungsstufe, sinkt kalte Luft ab.

- Die kälteste Zone befindet sich an der Geräterückwand und im unteren Kühlraum. Empfohlen für die Lagerung von leicht verderblichen Lebensmitteln wie Fleisch, Fisch und Wurstwaren bei etwa 2~3 Grad.
- Darüber wird es dann immer weniger kühl. Für Milchprodukte wie Joghurt, Käse und Co. ist die Mitte des Kühlraums gerade richtig temperiert bei etwa 4~7 Grad.
- Gut verpackte Speisereste oder Eingemachtes brauchen kaum Kühlung. Sie sind im oberen Kühlraum bei etwa 6~8 Grad gut aufgehoben.
- Die Kühlraumtür ist einer der wärmsten Standorte. In den oberen Abstellfächern sind Lebensmittel gut aufgehoben, die eine gemäßigte Kühlung benötigen wie Butter und Eier. Im unteren Absteller der Tür ist Platz für Getränke.
- Die Gemüseschale (Modellabhängig) ist geeignet für Obst und Gemüse bei einer Temperatur um 8 Grad, je nach Kühlraumtemperatur. Damit sich gerade empfindliches Obst und Gemüse wohlfühlen, hält eine Glasablage die herabfallende Kälte zurück.

Gefrierraum

Der 4-Sterne Gefrierraum ermöglicht Ihnen Gefriergut bei einer Temperatur von -18°C oder kälter über mehrere Monate zu lagern, Eiswürfel zu bereiten und frische Lebensmittel einzufrieren.

Einfrieren

- **ACHTUNG**, die maximale Menge an Lebensmitteln in kg, die in 24 Stunden eingefroren werden können, entnehmen Sie bitte dem beiliegenden Produktdatenblatt. Falls die Menge größer ist, wird die Qualität des Einfrierens sowie der bereits eingefrorenen Lebensmittel beeinträchtigt.

- Frische Lebensmittel sollten möglichst schnell bis auf den Kern durchgefroren werden. Während des Gefriervorgangs sollte die Temperatur von frischen Lebensmitteln daher so schnell wie möglich reduziert werden, damit die Bildung von Eiskristallen geringgehalten wird und die Lebensmittelstruktur nicht beschädigt wird.
- Lassen Sie einen Zwischenraum zwischen den einzelnen Gefriergütern, damit die kalte Luft zirkulieren kann.

Tiefkühl lagern

- Abgepacktes Handelsgefriergut sollte gemäß den Herstellerangaben gelagert werden. Achten Sie darauf, dass die Waren nach dem Einkauf nicht auftauen; lagern Sie sie so schnell wie möglich wieder im Gefrierraum.
- Sie haben die Möglichkeit einer langfristigen Aufbewahrung. Die Zeitspanne kann variieren, beachten Sie daher die empfohlenen Lagerungszeiten auf der Verpackung des Handelsgefrierguts.

Allgemeine Schutzmaßnahmen

- Flaschen und Dosen dürfen nicht in den Gefrierraum. Sie können springen, wenn der Inhalt gefriert – bei kohlesäurehaltigem Inhalt sogar explodieren.
- Einmal aufgetaute oder angetaute Produkte sollten so bald wie möglich verzehrt werden und nicht wieder einfrieren, außer sie werden zu einem Fertiggericht weiterverarbeitet.
- Essen Sie keine Lebensmittel, die noch gefroren sind. Verzehren Sie auch kein Eis direkt aus dem Gefrierraum. Durch die Kälte kann es zu Verletzungen im Mundbereich kommen.
- Die Berührung von Metallteilen im Inneren des Gerätes kann bei sehr empfindlicher Haut verbrennungsähnliche Symptome hervorrufen.
- Entnehmen Sie Tiefkühlgut keinesfalls mit feuchten oder nassen Händen.

Gefriergut verpacken

Wählen Sie immer eine für das jeweilige Lebensmittel geeignete Verpackung aus und verpacken Sie es fachgerecht.

- Frieren Sie portionsweise ein. Zum Verpacken eignen sich z.B. Kunststofffolien, Schlauchfolien aus Polyethylen, Aluminiumfolie, Gefrierdosen.
- Die Verpackung muss luft- und feuchtigkeitsundurchlässig sein.
 - Drücken Sie die Luft aus der Verpackung.
 - Verschließen Sie die Packung dicht mit z.B. Gummiringen, Kunststoffklipsen, Bindfäden oder kältebeständigen Klebebändern.
- Beschriften Sie die Verpackung mit Inhalt und Einfrierdatum.

Lagerzeiten

Die angegebenen Lagerzeiten sind Richtwerte für die Lagerdauer verschiedener Lebensmittelgruppen im Gefrierraum bei optimaler Lagertemperatur.

Lebensmittelgruppe	Lagerzeit
Speiseeis	2 bis 6 Monate
Wurst, Schinken	1 bis 3 Monate
Brot, Backwaren	2 bis 6 Monate
Wild, Schwein	1 bis 12 Monate
Fisch, fett	1 bis 2 Monate
Fisch, mager	1 bis 5 Monate
Käse	2 bis 4 Monate
Geflügel, Rind	2 bis 10 Monate
Gemüse, Obst	6 bis 18 Monate
Kräuter	6 bis 10 Monate

Bei handelsüblichen Tiefkühlerzeugnissen ist die auf der Verpackung angegebene Lagerdauer entscheidend.

Betriebsgeräusche

Geräuschart	Ursache
<i>Murmeln</i>	Kompressor in Betrieb
<i>Flüssigkeitsgeräusche</i>	Zirkulation des Kühlmittels
<i>Klickgeräusche</i>	Temperaturregler schaltet Kompressor ein oder aus
<i>Störende Geräusche</i>	Vibrieren der Ablagen oder der Kühleislingen

Abschalten

Zum Abschalten des Gerätes den Temperaturregler auf die Aus-Position stellen.

Sollte das Gerät für längere Zeit außer Betrieb genommen werden:

- Entnehmen Sie den Geräteinhalt.
- Gerät von der Stromversorgung trennen.
- Gerät abtauen (Modellabhängig) und gründlich reinigen (siehe „*Reinigung und Wartung*“).
- Gerätetür anschließend geöffnet lassen, um Schimmel- und Geruchsbildung zu vermeiden.

Tipps zur Energieeinsparung

- Gerät von der Stromversorgung trennen, wenn Sie das Gerät nicht in Gebrauch haben.
- Stellen Sie das Gerät nicht in der Nähe von Herden, Heizkörpern oder anderen Wärmequellen auf. Bei hoher Umgebungstemperatur läuft der Kompressor häufiger und länger.
- Achten Sie auf ausreichende Be- und Entlüftung am Gerätesockel und an der Geräterückseite. Lüftungsöffnungen dürfen Sie niemals abdecken.
- Platzieren Sie alle Ablagen, Regale oder Schubladen (Modellabhängig) in ihre Originalposition.
- Stellen Sie den Temperaturwert nicht kälter als notwendig ein.
- Lassen Sie warme Speisen erst abkühlen, bevor Sie sie in das Gerät stellen.
- Gerät regelmäßig abtauen (Modellabhängig).

- Gerätetür nur so lange wie nötig geöffnet lassen.
- Die Türdichtung muss vollkommen intakt sein, damit die Tür ordnungsgemäß schließt.

Reinigung und Wartung

⚠️ WARNUNG:

- Vor Reinigungs- und Wartungsarbeiten das Gerät grundsätzlich von der Stromversorgung trennen.
- Das Gerät nie mit Dampfreinigungsgeräten reinigen. Feuchtigkeit könnte in elektrische Bauteile gelangen. **Stromschlaggefahr!** Heißer Dampf kann zu Schäden an Kunststoffteilen führen.
- Das Gerät muss trocken sein, bevor Sie es wieder in Betrieb nehmen.

⚠️ ACHTUNG:

- Benutzen Sie keine Drahtbürste oder anderen scharfkantigen, scheuernden Gegenstände.
- Benutzen Sie keine scharfen oder scheuernden Reinigungsmittel.
- Beschädigen Sie nicht den Kältemittelkreislauf.

Reinigung des Gerätes einschließlich Innenausstattung

Um Schmutz und Keimen Einhalt zu gebieten, reinigen Sie das Gerät regelmäßig!

- Räumen Sie zunächst den Geräteinhalt aus und lagern Sie diesen an einem kühlen Ort. Entnehmen Sie alle beweglichen Teile wie Ablagen bzw. Einschübe.
- Reinigen Sie den Geräte- Innenraum, die Außenflächen und das entnommene Zubehör mit lauwarmem Wasser und mildem Reinigungsmittel; oder mit einem sauberen, feuchten Mikrofaser-tuch ohne Reinigungsmittel.
- Reinigen Sie den Tauwasserablaufkanal, die – Öffnung vorsichtig z.B. mit einem Pfeifenreiniger.
- Nachdem alles gründlich getrocknet wurde, können Sie das Gerät wieder in Betrieb nehmen.

- *Modellabhängig:* Wischen Sie mindestens einmal im Jahr den Staub ab, der sich an der Geräte-rückwand und auf dem Kondensator (Metallgitter) angesammelt hat. Verwenden Sie dazu eine wei-che Bürste oder einen Staubsauger.

Türdichtung reinigen / wechseln

Kontrollieren Sie regelmäßig die Dichtung auf Ver-schmutzungen, Beschädigungen und Luftdichtigkeit!

Dichtung auf Luftdichtheit prüfen

- Klemmen Sie zur Prüfung ein dünnes Stück Pa-pier an verschiedenen Stellen ein. Das Papier muss sich an allen Stellen gleich schwer durch-ziehen lassen.

Dichtung reinigen

- Reinigen Sie die Dichtung nur mit klarem Wasser!
- **ACHTUNG**, Fett und Öl macht die Dichtung porös und spröde. Wischen Sie Fett oder Öl sofort mit einem feuchten, sauberen Tuch auf.

Dichtung wechseln

- Entnehmen Sie den Geräteinhalt und tauen Sie, falls notwendig, das Gerät ab. Achten Sie darauf, wie die alte Dichtung befestigt ist. Die meisten Dichtungen sind nur gesteckt.
- Entfernen Sie den abgenutzten Dichtungsgummi, indem Sie diesen aus der Nut entfernen. Reinigen Sie die Gerätetür und die Nut unterhalb des Gummis sorgfältig und entfernen Sie eventuell vorhandene Klebstoffrückstände.
- Bringen Sie den neuen Gummi an. Den Dich-tungsgummi ggfs. mit einem Haartrockner oder mit heißem Wasser erwärmen und von Hand in die richtige Form bringen. Beginnen Sie die Dich-tung in einer Ecke anzudrücken und drü-cken/streichen Sie diese dann rund um die Türe in die dafür vorgesehene Nut.
- Kontrollieren Sie die Dichtung weiterhin regelmä-ßig auf Verschmutzungen und Beschädigungen!

Abtauen

⚠ ACHTUNG:

Gebrauchen Sie niemals Metallgegenstände (z.B. Messer), um Eis vom Verdampfer zu entfernen. Anderenfalls kann dieser beschädigt werden.

➤ Während des Abtauvorgangs im **Kühlraum** fließen die Wassertropfen auf der Rückwand des Kühlraums ab. Das in einen Ablaufkanal geleitete Wasser fließt in die auf dem Kompressor angebrachte Fangschale, aus der es dann verdampft. Achten Sie darauf, dass der Tauwasserablaufkanal nicht verstopft. Eine leichte Eisbildung auf der Rückwand des Innenraums während des Betriebes ist normal.

Eine dauerhaft hohe Leistungsstufe kann zu einer erhöhten Eisbildung führen → *niedrigere Leistungsstufe einstellen und Geräteinnenraum trocken auswischen.*

- Für eine bessere Kühlung und den Stromverbrauch zu minimieren, muss der **Gefrierraum** regelmäßig abgetaut werden:
- Zum Einleiten des Abtauvorgangs, das Gerät von der Stromversorgung trennen.
 - Entnehmen Sie die Lebensmittel und lagern Sie alles abgedeckt an einem kühlen Ort.
 - Sobald das Eis geschmolzen ist, wischen Sie das Tauwasser auf und trocknen das Geräteinnere.
 - Anschließend können Sie das Gerät wieder in Betrieb nehmen durch den Anschluss an die Stromversorgung und Einstellung des Temperaturreglers.

Leuchtmittel wechseln

⚠ ACHTUNG:

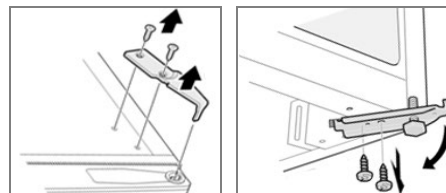
Die Abdeckung der LED-Beleuchtung **NICHT** entfernen. Reparaturen an dieser Beleuchtung dürfen nur durch einen autorisierten Fachmann oder dem Kundenservice durchgeführt werden (siehe „*Garantie / Kundenservice*“).

Türscharnier wechseln

Fängt die Gerätetür beim Öffnen an zu stottern, zu krachen oder zu klemmen, liegt dies wahrscheinlich an einem verschlissenen oder beschädigten Scharnier.

Es ist empfehlenswert alle Türscharniere zugleich auszutauschen, sonst winkt schon bald die nächste Reparatur.

- Entnehmen Sie den Geräteinhalt und die beweglichen Innenausstattungsteile.
- Kippen Sie das Gerät nach hinten und blockieren Sie es in dieser Position, um ein Herausrutschen der Gerätetür zu verhindern.



- Lösen Sie die Geräteabdeckung wie unter „*Türanschlagwechsel*“ beschrieben und demontieren Sie das **obere Türscharnier**.
- Drehen Sie den Standfuß heraus und demontieren Sie das **untere Türscharnier**.
- Die jeweilige Scharniermontage erfolgt in umgekehrter Reihenfolge.
- Gerätetür probeweise öffnen und schließen, ggf. Scharniere nachjustieren. Stellen Sie in jedem Fall sicher, dass die Tür dicht und passgenau aufliegt.

Störungsbehebung

Bevor Sie sich an den Kundenservice wenden

Störung / Ursache / Maßnahme

Gerät arbeitet nicht bzw. nicht richtig

- Überprüfen Sie die Stromversorgung / Temperatureinstellung / Umgebungstemperatur.
- Lüftungsöffnungen frei räumen, Gerät frei aufstellen.

Störung / Ursache / Maßnahme
<i>Geräteinhalt ist zu warm</i>
<ul style="list-style-type: none"> - Überprüfen Sie die Temperatureinstellung / Umgebungstemperatur. - In den letzten 24 Stunden wurde eine große Menge warmer Speisen im Gerät gelagert. - Die Gerätetür ist nicht richtig geschlossen, prüfen Sie die Türdichtung.
<i>Gerät ist laut im Betrieb</i>
<ul style="list-style-type: none"> - Überprüfen Sie den waagerechten Gerätestand. - Siehe „Betriebsgeräusche“.
<i>Wasser auf dem Geräteboden</i>
<ul style="list-style-type: none"> - Überprüfen Sie die Temperatureinstellung / den Tauwasserablaufkanal, die -Öffnung.
<i>Beleuchtung funktioniert nicht</i>
<ul style="list-style-type: none"> - Überprüfen Sie die Stromversorgung. - Siehe „Leuchtmittel wechseln“.

i HINWEIS:

Falls Sie nach dem Durcharbeiten der obigen Schritte immer noch Probleme mit Ihrem Gerät haben sollten, wenden Sie sich an ihren Fachhandel oder den Kundenservice (siehe „Garantie / Kundenservice“).

Technische Daten

Klimaklasse N/ST: Dieses Gerät ist für die Verwendung bei Umgebungstemperaturen von **16°C bis 38°C** bestimmt.

Elektrischer Anschluss.....
 Anschlussspannung:220-240 V~ / 50 Hz
 Leistungsaufnahme:80 W
 Nennstrom:0,8 A

Abmessung H x B x T / Gewicht.....
 Geräteabmessung:84,5 x 56,0 x 57,5 cm
 Nettogewicht:ca. 30,0 kg

Für weitere Informationen zum Produkt scannen Sie den QR-Code auf dem beiliegenden Energielabel

und/oder besuchen Sie die offizielle Website der Produktdatenbank: <https://eprel.ec.europa.eu>

Technische und gestalterische Änderungen im Zuge stetiger Produktentwicklungen vorbehalten.

Hinweis zur Richtlinienkonformität

Hiermit erklärt der Hersteller, dass sich das Gerät KS 2184.1 in Übereinstimmung mit den folgenden Anforderungen befindet:

Europäische Niederspannungsrichtlinie 2014/35/EU
 EU-Richtlinie für elektromagnetische
 Verträglichkeit 2014/30/EU
 Ökodesign Richtlinie 2009/125/EG
 RoHS-Richtlinie 2011/65/EU & 2015/863/EU und
 Verordnung zur Energieverbrauchskennzeichnung
 2017/1369/EU

Garantie / Kundenservice

Garantiebedingungen

1. Gegenüber Verbrauchern gewähren wir bei privater Nutzung des Gerätes eine Garantie von 24 Monaten ab Kaufdatum. Ist das Gerät zur gewerblichen Nutzung geeignet, gewähren wir beim Kauf durch Unternehmer für das Gerät eine Garantie von 6 Monaten. Die Garantiezeit für Verbraucher reduziert sich auf 6 Monate, sofern sie ein zur gewerblichen Nutzung geeignetes Gerät – auch teilweise – gewerblich nutzen.
2. Voraussetzung für unsere Garantieleistungen sind der Kauf des Gerätes in Deutschland sowie die elektronische Übersendung einer Kopie des Kaufbeleges (wird bei der Anmeldung zur Garantieabwicklung automatisch abgefragt, siehe Punkt Garantieabwicklung). Befindet sich das Gerät zum Zeitpunkt des Garantiefalls im Ausland, muss es auf Kosten des Käufers uns zur Erbringung der Garantieleistungen zur Verfügung gestellt werden.

3. Mängel müssen innerhalb von 14 Tagen nach Erkennbarkeit uns gegenüber schriftlich angezeigt werden. Besteht der Garantieanspruch zu Recht, entscheiden wir, auf welche Art der Schaden/Mangel behoben werden soll, ob durch Reparatur oder durch Austausch eines gleichwertigen Gerätes.
4. Garantieleistungen werden nicht für Mängel erbracht, die auf der Nichtbeachtung der Gebrauchsanweisung, unsachgemäßer Behandlung oder normaler Abnutzung des Gerätes beruhen. Garantieansprüche sind ferner ausgeschlossen für leicht zerbrechliche Teile, wie zum Beispiel Glas oder Kunststoff. Schließlich sind Garantieansprüche ausgeschlossen, wenn nicht von uns autorisierte Stellen Arbeiten an dem Gerät vornehmen.
5. Durch Garantieleistungen wird die Garantiezeit nicht verlängert. Es besteht auch kein Anspruch auf neue Garantieleistungen. Diese Garantieerklärung ist eine freiwillige Leistung von uns als Inverkehrbringer des Gerätes. Die gesetzlichen Gewährleistungsrechte (Nacherfüllung, Rücktritt, Schadensersatz und Minderung) werden durch diese Garantie nicht berührt.

Garantieabwicklung

Sollte Ihr Gerät innerhalb der Garantiezeit einen Mangel aufweisen, lässt es sich in unserem Serviceportal zur kostenlosen Garantieabwicklung anmelden.

Besuchen Sie hierzu unsere Serviceseite www.bomann-germany.de/service und klicken Sie auf Kundenservice. Bitte folgen Sie den Anweisungen zur Garantieabwicklung.

Sie erhalten nach Abschluss der Anmeldung ein Versandticket per E-Mail, sowie weitere Informationen rund um die Abwicklung Ihrer Reklamation.

Das Versandticket kleben Sie auf den Karton Ihres gut verpackten Gerätes und geben ihn bei der nächsten Annahmestelle unseres Paketdienstleisters ab.

Bitte achten Sie darauf, eine Kopie Ihres Kaufbeleges (Kassenbon, Rechnung, Lieferschein) als Garantienachweis bei der Anmeldung zur Garantieabwicklung hochzuladen, da wir sonst keine kostenlosen Garantieleistungen erbringen können.

Weiter finden Sie unter

www.bomann-germany.de/service

- einen Downloadbereich für Bedienungsanleitungen, Kataloge sowie Produktspezifische Downloads (z.B. EU-Datenblätter)
- einen Zugang zu unserem Ersatzteile- und Zubehör-Shop
- eine Übersicht über aktuelle Kundeninformationen

Ersatzteile

Nachstehende funktionsrelevante Ersatzteile und Ersatzteillisten sind bei unten genanntem Kundenservice erhältlich (Modellabhängig).

Teile, die ausschließlich von einem Fachmann bzw. unserem Kundenservice gewartet werden dürfen:

(1) Thermostate, Temperatursensoren, Leiterplatten und Lichtquellen;

Teile, die vom Benutzer selbst gewartet werden können:

(2) Dichtungen, Griffe, Scharniere, Ablageflächen und Einschübe

Die Bevorratung der Ersatzteile erfolgt gemäß den gesetzlichen Vorgaben:

- *Die Ersatzteile sind 7 Jahre nach dem Inverkehrbringen des letzten Exemplars eines Modells erhältlich.*
- *Dichtungen sind 10 Jahre nach dem Inverkehrbringen des letzten Exemplars eines Modells erhältlich.*

ASCI Elektro Service Vertriebs GmbH

Schachtweg 57

31036 Eime

Mail: bomann@asci-elektro-service.de

Tel: 0800 / 96 36 800

Hinweise zum Austausch ausgewählter Ersatzteile, die für dieses Modell verfügbar sind, entnehmen Sie dem Inhalt dieser Bedienungsanleitung.



Entsorgung

Bedeutung des Symbols „Mülltonne“

Schonen Sie unsere Umwelt, Elektrogeräte gehören nicht in den Hausmüll.

Nutzen Sie die für die Entsorgung von Elektrogeräten vorgesehenen Sammelstellen und geben dort Ihre Geräte ab, die Sie nicht mehr benutzen werden.

Sie helfen damit die potenziellen Auswirkungen, durch falsche Entsorgung, auf die Umwelt und die menschliche Gesundheit zu vermeiden. Sie leisten damit Ihren Beitrag zur Wiederverwertung, zum Recycling und zu anderen Formen der Verwertung von Elektro- und Elektronik-Altgeräten.

Informationen, wo die Geräte zu entsorgen sind, erhalten Sie über Ihre Kommunen oder die Gemeindeverwaltungen. Ihr Händler und Vertragspartner ist ebenfalls zur kostenfreien Rücknahme des Altgerätes verpflichtet.

WARNUNG:

Entfernen oder zerstören Sie evtl. vorhandene Schnapp- und Riegelschlösser, wenn Sie das Gerät außer Betrieb nehmen oder es entsorgen.

Introduction

Thank you for choosing our product. We hope you will enjoy using the appliance.

Symbols in these Instructions for Use

Important information for your safety is specially marked. It is essential to comply with these instructions to avoid accidents and prevent damage.

WARNING:

This warns you of dangers to your health and indicates possible injury risks.

CAUTION:

This refers to possible hazards to the machine or other objects.

i NOTE: This highlights tips and information.

General Notes



Read the operating instructions very carefully before putting the appliance into operation and keep the instructions including the warranty and the receipt. If you give this appliance to other people, also pass on the operating instructions.

i NOTE:

- Due to constant product modifications, your appliance may differ slightly from these operating instructions; Functions and methods of use remain unchanged.
- The illustrations in these operating instructions may differ from the original appliance.
- The appliance is designed exclusively for private use and for the envisaged purpose. This appliance is not fit for commercial use.
- The appliance is only to be used as described in the user manual. Do not use the appliance for any

other purpose. Any other use is not intended and can result in damages or personal injuries.

- This appliance is **not** intended to be used as a built-in appliance.
- Do not use it outdoors. Keep it away from sources of heat, direct sunlight and humidity.
- When not in use, for cleaning, user maintenance works or with disruption, switch off the appliance and disconnect the plug (pull the plug itself, not the lead) or turn off the fuse.
- The appliance and if possible the mains lead have to be checked regularly for signs of damage. If damage is found the appliance must not be used.
- For safety reasons, alterations or modifications of the appliance are prohibited.
- To ensure your children's safety, please keep all packaging (plastic bags, boxes, polystyrene etc.) out of their reach.

WARNING:

Do not allow small children to play with the foil. There is a **danger of suffocation!**

Special safety Information for this Unit

- This unit is intended to be used in household and similar applications such as
 - staff kitchen areas in shops, offices and other working environments;
 - farm houses and by clients in hotels, motels and other residential type environments;
 - bed and breakfast type environments;
 - catering and similar non-retail applications.



WARNING:

- Keep ventilation openings, in the appliance enclosure or in the built-in structure, clear of obstruction.
 - Do not use mechanical devices or other means to accelerate the defrosting process (if necessary), except those described in this manual (depending on the model included the scope of delivery).
 - Do not damage the refrigerant circuit.
 - Do not operate any electrical devices inside the appliance.
 - Do not store explosive substances such as aerosol containers with flammable propellant in the appliance.
-
- This appliance can be used by **children** aged from 8 years and above and persons with reduced physical, sensory or mental capabilities or lack of experience and knowledge if they have been given supervision or instruction concerning **use of the appliance** in a safe way and understand the hazards involved.
 - **Children** shall not play with the appliance.

- Cleaning and **user maintenance** shall not be made by **children** unless they are older 8 years and supervised.
- **NOTE:** Children aged from 3 to 8 years are allowed to load and unload refrigerating appliances.
- When positioning the appliance, ensure the supply cord is not trapped or damaged.
- Do not locate multiple portable socket-outlets or portable power supplies at the rear of the appliance.
- Do not try to repair the appliance on your own. Always contact an authorized technician. To avoid the exposure to danger, always have faulty cable be replaced only by the manufacturer, by our customer service or by qualified person and with a cable of the same type.
- Use the provided collection points of electrical equipment for the disposal of the appliance.

Coolant



WARNING: Risk of fire / flammable materials

The coolant circuit of this unit contains the refrigerant Isobutane (R600a), a natural gas that is flammable and of high environmental compatibility. Make sure no parts of the coolant circuit get damaged during transport and installation of the appliance.

If the coolant circuit is damaged:

- avoid any open flames or ignition source,
- disconnect the plug,
- thoroughly air the room in which the appliance is installed and
- contact an authorized technician.

Transport and Packaging

Transport the appliance

Transport the appliance, if possible, in vertical position. Otherwise, it is absolutely necessary to allow the appliance standing upright for a few hours before installation "*Prior to first use*". Protect the appliance during transport against weather influences.

Unpacking the appliance

- Remove the appliance from its packaging.
- Remove all packaging material, such as foils, filler and cardboard packaging.
Dispose of packaging materials that are no longer required in accordance with the locally applicable regulations.
- To prevent hazards, check the appliance for any transport damage.

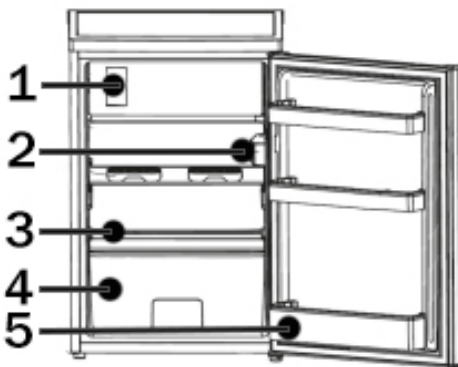
- In case of damage, do not put the appliance into operation. Contact your distributor.

NOTE:

Production residue or dust may have collected on the appliance. We recommend cleaning the appliance according to chapter "Cleaning and Maintenance".

Appliance Equipment

Appliance overview



- | | |
|--|----------------------|
| 1 4-Star freezer | 3 Glass shelves |
| 2 Temperature control / interior light | 4 Vegetable box |
| | 5 Door storage racks |

Delivery scope

2x glass shelf, 1x vegetable box, 3x door storage rack, 2x egg tray, 1x ice cube tray, 1x rubber supporting pad, 2x blind plug for reversing the freezer door opening

Installation

Conditions for the installation location

- Good ventilation is required around the appliance to dissipate the heat properly and to guarantee efficient cooling operation at low power consumption. Enough clearance is necessary.
 - Gap to the back approx. 50 ~ 70 mm, to the side walls and above the device each approx. min. 100 mm;

- Place the appliance so that the appliance door can open without being impeded.
- Only install at a location with an ambient temperature suitable for the climate class of the appliance. The climate class can be found under "Technical Data" and on the rating label located in the interior or on the appliance rear.
- Place the appliance on a steady and safe surface. If the appliance is not horizontally leveled, adjust the feet accordingly.
- **Avoid the installation:**
 - near heaters, next to a stove, direct sunlight or any other heat sources;
 - at locations with high humidity (e.g. outdoors, bathroom), as metal parts would be susceptible to corrosion under such circumstances;
 - near volatile or flammable materials (e.g. gas, fuel, alcohol, paint, etc.), in rooms which may have poor air circulation (e.g. garages).
 - Do not expose the appliance any weather.

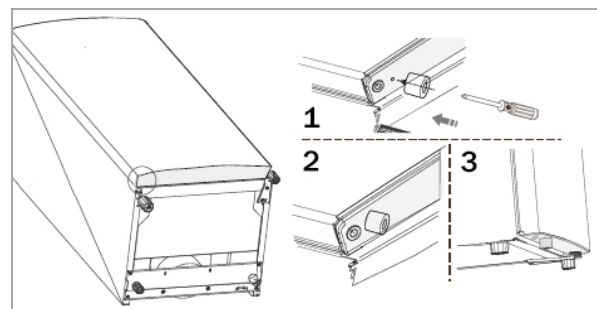
Assembling the rubber supporting pad

CAUTION:

Under extreme circumstances, there is a risk that the appliance may tilt forward.

NOTE:

Installation of the rubber supporting pad is **ONLY** necessary if the interior is empty and the refrigerator door is loaded with 15 kg or more.



Tilt the appliance slightly back and block it in this position. Use the delivered screw to secure the sup-

porting pad into the hole provided on the underside of the door.

Leveling the appliance

Slight unevenness in the floor can be leveled out using the front feet.

Check whether the appliance is leveled horizontally. If the appliance is not in balance, the feet must be adjusted.

Electrical connection

⚠ WARNING:

- The installation to the mains supply must conform to the local standards and regulations.
 - Improper connection may cause to an **electric shock!**
 - Do not modify the appliance plug. If the plug does not fit properly to the outlet, let install a proper outlet by an authorized specialist.
 - The accessibility of the power plug must be ensured to disconnect the appliance from the power supply in case of emergency.
- Make sure that the voltage supply matches the specifications on the rating label before connecting.
 - Connect the mains cable to a properly installed and earthed wall outlet.
 - If the plug after installation is not accessible, a corresponding disconnect device must be available to meet the relevant safety regulations.

Reversing the door opening

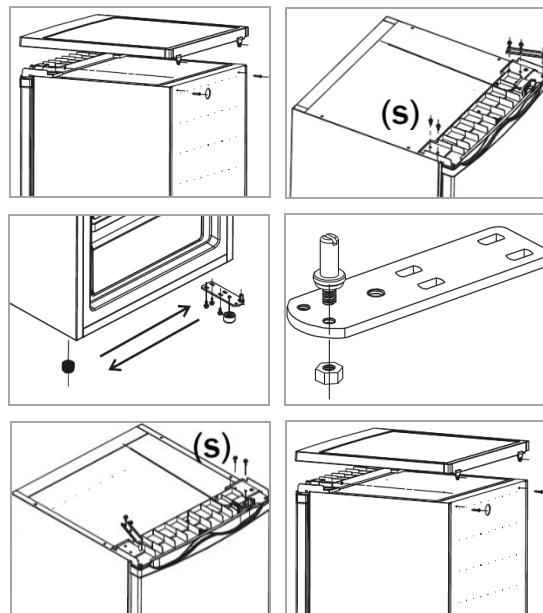
If required, the door opening can be moved from the right (supplied condition) to the left side.

⚠ WARNING:

When replacing the door stop, the appliance must be disconnected from the power supply first.

i NOTE:

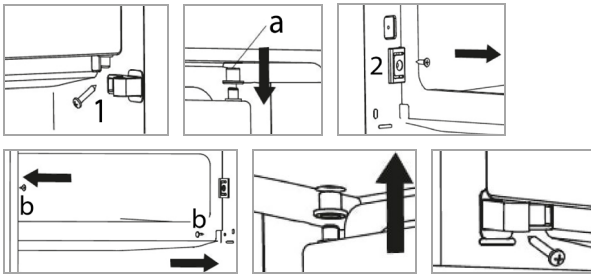
- Ask another person to assist.
- *You possibly need:* screw wrench, Phillips screwdriver as well as a thin-blade screwdriver.



- Loosen the screws on the appliance back and remove the appliance cover.
- Dismount the upper door hinge and the screws (s). Lift the appliance door and set it safely aside.
- Tilt the appliance slightly backwards and block it in this position. Unscrew the feet and disassemble the lower door hinge.
- Transfer and attach the lower door hinge to the opposite appliance side. Screw in the feet accordingly.
- Put the appliance back in the upright position. Put on the appliance door and fix it its intended position.
- Transfer and attach the upper door hinge to the opposite appliance side after unscrewing the hinge pin and inserting it into the adjacent hole. Screw in the screws (s) on the opposite side.
- Replace the appliance cover and fix it.

Check that the door is optimally aligned both vertically and horizontally to ensure smooth opening and closing of the door.

Reversing the freezer door opening



- Keep the freezer compartment door closed. Dismount the holding (1).
- Remove the freezer door including the upper hinge pin cover (a) to the below.
- Dismount the snapper (2) and attach it to the opposite side.
- Seal the now exposed holes with the supplied plugs (b). Turn the door by 180° and transfer it to the opposite side. Move the upper hinge pin cover (a) accordingly.
- Keep the freezer compartment door closed. Attach the holding (1) on the opposite side.

Startup / Operation

Prior to first use

⚠ CAUTION:
After transport, the appliance should be left standing upright for four hours before connecting to the power supply. Nonobservance could lead to malfunction of the cooling system and causes an appliance breakdown.

Clean the appliance interior including all accessory parts. Consider the instructions which we provide in the chapter "Cleaning and Maintenance".

Starting the appliance

- Connect the appliance to the power supply.
- Set the operating conditions. See also the following sections.

Settings

Position [0] means that the appliance is in the switched-off state. Turn the temperature control clockwise from this position, the appliance switches on automatically.

The power levels control the different values of the internal temperature.

Power level	
1, 2	lowest level, warmest internal temperature
3, 4	medium level, optimal operating temperature
5, 6, 7*	highest level, coldest internal temperature

**Beware of high setting because the maximum level may already mean "freezing point".*

➤ *The freezer temperature is automatically controlled by the power level setting in the fridge.*

Basically, the temperature changes depending on the ambient temperature (place of installation), the frequency of opening the door and the equipment.

For initial operation, first set the lowest possible internal temperature (= highest power level) until the appliance has reached the desired operating temperature. It is recommended to reset to a medium power level afterwards, then you can easily make any temperature correction.

Recommendation, for optimized food storage and to avoid food waste, a medium power level is generally best. A high power level also increases energy consumption.

➤ *The recommended temperature in the center of the fridge is approx. 4~7 degrees. If the temperature in the center is correct, the different zones usually also have the correct temperature.*

➤ *Die ideal temperature in the freezer compartment is -18°C. A less temperature setting can shorten the food shelf life.*

Interior light

When opening the appliance door, the interior light will turn on automatically.

Equipment

Note that the equipment varies depending on the appliance type.

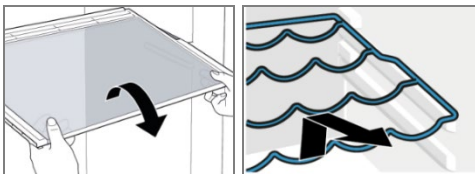
The various shelves and drawers can be height-adjusted (partially and model-dependent) or removed for individual storage. Practical also for cleaning purposes.

i NOTE:

For the most efficient use of energy, place all shelves/drawers in their original positions.

Removing / inserting the shelves

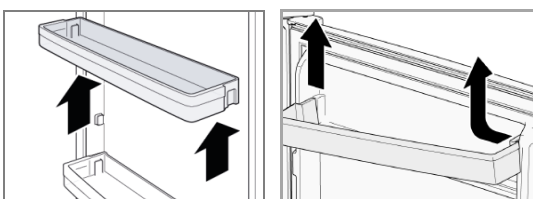
- To remove, open the unit door completely, lift the shelf, if necessary, slant slightly and pull it out to the front.



- Safely reinsert the shelf at the desired height and push it in until the stop is reached.

Removing / inserting the door racks

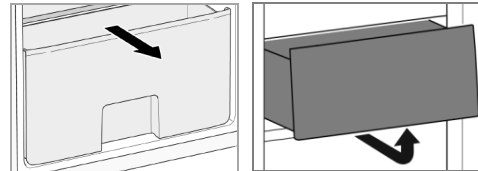
- To remove the door rack, press it upwards out of the retainer or, depending on the model, first press one side inwards until this side can be pulled out upwards.



- Place the door rack flat, press down both sides of the rack so that it locks into the retainer.

Removing / inserting the drawers

- To remove the drawer, pull it out to the front, incline it if necessary and remove it.



- Insert the drawer, if necessary, lift the front part of the drawer slightly and push it in completely.

Egg tray

Depending on the model, a tray for storing eggs is included with the appliances.

Ice cube tray

Depending on the model, an ice cube tray for making ice cubes is included with the appliance.

- Fill the ice cube tray about $\frac{3}{4}$ full of drinking water. Then place the tray flat in the freezer for a few hours.
- To release the ice cubes from the tray more easily, you can briefly hold the tray under warm water.

Storing food

i NOTE: Recommendation!

To guarantee that the temperature is low enough, you should pre-cool the appliance a few times before initial loading foods.

△ CAUTION:

Always pay attention to the storage instructions on the sales packaging.

To avoid contamination of food, respect the following instructions:

- Opening the door for long periods can cause a significant increase of the temperature in the compartments of the appliance.

- Clean regularly surfaces that can come in contact with food and accessible drainage systems (see *"Cleaning and Maintenance"*).
- Store raw meat and fish in suitable containers in the refrigerator, so that it is not in contact with or drip onto other food.
- Two-star ****** frozen-food compartments are suitable for storing pre-frozen food, storing or making ice-cream and making ice-cubes.
- One- *****, two- ****** or three-star ******* compartments are not suitable for the freezing of fresh food.
- If the appliance is out of use for long period, follow the instructions under *"Switching off"*.

Fridge

Always store food covered or packed to prevent drying-out and transfer of odor or taste onto other food items. You may pack the food with e.g.

- Polyethylene plastic bags or foil
- Plastic bowl with lid
- Special plastic covers with elastic strip
- Aluminum foil

Temperature zones and storage recommendations

The optimal cooling temperature is around 4~7 degrees for the central area of the cooling.

Different cooling zones are created by the air circulation. Regardless of the power level, cold air drops off.

- The coldest zone is on the cooling rear wall and in the lower cooling part. Recommended for storing perishable foods such as meat, fish and sausages at around 2~3 degrees.
- About that it becomes less cold. For dairy products such as yoghurt, cheese and co., the center of the cooling is just the right temperature at around 4~7 degrees.

- Well-packed leftovers or preserves needs less cooling. The upper cooling part at around 6~8 degrees could be the right place.
- The cooling door is one of the warmest locations. The upper racks are good location for food that needs moderate cooling, such as butter and eggs. There is space for drinks in the lower door racks.
- The vegetable box (depending on model) is suitable for fruit and vegetables at a temperature of around 8 degrees, depending on the cooling temperature. To ensure that delicate fruits and vegetables feel good, a glass shelf above avoids the falling cold.

Freezer

The 4-star freezer allows you to store frozen food at a temperature of -18°C or colder for several months; to prepare ice cubes and to freeze fresh food.

Freezing

- **CAUTION**, refer to the enclosed product data sheet for the maximum amount of food in kg that can be frozen in 24 hours. If the quantity is greater, the quality of the freezing and the already frozen food will be affected.
- Fresh food should be frozen as fast as possible to the core. During freezing operation, the temperature of fresh food should be lowered as fast as possible to keep formation of ice crystals as little as possible and not to damage the food structure.
- Keep a space between the individual items, so that the cold air can circulate.

Storing frozen food

- Packed frozen merchandise should be stored in accordance with the manufacturer's data. Make sure the food items do not defrost after purchase and to store them as fast as possible in the freezer.
- It is possible to store food for longer periods of time. The period might vary, so observe the stor-

age information on the packaging of the merchandise.

General safety precautions

- Do not store bottles or cans. These can break when the contents freeze – or even explode if they contain carbonated drinks.
- Once products have been defrosted halfway or completely, they should be consumed as soon as possible and should not be frozen again, except they have been processed to a ready meal.
- Do not eat food that is still frozen. Do not eat ice cream directly from the freezer. The cold can cause injuries in the oral cavity.
- Touching metal parts inside the unit can cause symptoms like burns if the skin is very sensitive.
- Never touch frozen food with moist or wet hands.

Packing frozen food

Always select packaging suitable for the food and pack it properly.

- Freeze in portions. Suitable for packaging are e.g. plastic films, polyethylene tubular films, aluminum foil, freezer cans.
- The packaging must be impermeable to air and moisture.
 - Press the air out of the package.
 - Seal the package tightly with e.g. rubber rings, plastic clips, twine or cold-resistant adhesive tapes.
- Label the package with contents and freezing date.

Storage times

The indicated storage times are guide values for the storage duration of various food groups in the freezer.

Food group	Storage time
Ice cream	2 to 6 months
Sausage, ham	1 to 3 months
Bread, bakery products	2 to 6 months

Food group	Storage time
Game, pork	1 to 12 months
Fish, fat	1 to 2 months
Fish, lean	1 to 5 months
Cheese	2 to 4 months
Poultry, beef	2 to 10 months
Vegetables, fruit	6 to 18 months
Herbs	6 to 10 months

For commercial frozen products, the storage period indicated on the packaging is decisive.

Operating noise

Type of sound	Cause
<i>Mumbling</i>	Compressor during its operation
<i>Liquid sounds</i>	Circulation of the refrigerant
<i>Click sounds</i>	The temperature control turns the compressor on or off
<i>Disturbing noises</i>	Vibration of the shelves or cooling coils

Switching off

To switch off the appliance turn the temperature control to the off state.

If the appliance is out of use for long periods:

- Remove the appliance content.
- Disconnect the power supply.
- Defrost (model dependent) and clean the appliance thoroughly (see "*Cleaning and Maintenance*").
- Leave open the appliance door to avoid formation of mold and unpleasant odors.

Tips for Energy saving

- Disconnect the appliance from the power supply if it isn't in use.
- Do not install the appliance near stoves, heaters or other heat sources. In case of higher ambient temperatures, the compressor will run more frequently and longer.

- Ensure enough ventilation at the bottom and rear side. Never block ventilation openings.
- Place all shelves, racks or drawers (depending on model) in their original position.
- Adjust the temperature not colder than necessary.
- Allow warm food to cool before placing it in the appliance.
- Open the unit door only as necessary.
- Defrost the unit regularly (model dependent).
- The seal of the appliance door must be completely intact, so that the door closes properly.
- Clean the thaw water discharge channel / opening carefully e.g. with a pipe cleaner.
- After everything has dried thoroughly, you can put the appliance back into operation.
- *Depending on the model:* At least once a year, wipe off the dust that has accumulated on the rear wall of the unit and on the condenser (metal grille). Use a soft brush or a vacuum cleaner for this purpose.

Cleaning and Maintenance

WARNING:

- Always disconnect the appliance from the power supply before cleaning and user maintenance.
- Do not use steam cleaners for cleaning the appliance; moisture could enter electrical components.
Risk of electric shock! Hot steam could damage the plastic parts.
- The unit must be dry before restarting operation.

CAUTION:

- Do not use a wire brush or other sharp, abrasive items.
- Do not use any acidic or abrasive detergents.
- Do not damage the refrigerant circuit.

Cleaning the appliance including interior

To keep dirt and germs at bay, clean the appliance regularly!

- First clear out the contents of the appliance and store it in a cool place. Remove all moving parts such as shelves or drawers.
- Clean the interior of the appliance, the exterior surfaces and the accessories with lukewarm water and a mild cleaning agent; or with a clean, damp microfiber cloth without cleaning agent.

Cleaning / replacing the door seal

Regularly check the seal for dirt, damage and air tightness!

Checking the seal for air tightness

- Clamp a thin piece of paper at various points for testing. The paper must be equally difficult to pull through at all points.

Cleaning the gasket

- Clean the gasket with clear water only!
- **CAUTION**, grease and oil makes the seal porous and brittle. Wipe up grease or oil immediately with a damp, clean cloth.

Replacing the seal

- Remove the contents of the appliance and, if necessary, defrost the unit. Pay attention to how the old gasket is attached. Most gaskets are only plugged in.
- Remove the worn gasket rubber by removing it from the groove. Carefully clean the appliance door and the groove below the rubber and remove any adhesive residue.
- Attach the new rubber. If necessary, heat the rubber seal with a hair dryer or hot water and shape it by hand. Start pressing the gasket in one corner and then press it around the door into the groove provided for this purpose.
- Continue to check the seal regularly for dirt and damage!

Defrosting

⚠ CAUTION:

Never use metal objects (e.g. knives) to remove ice from the evaporator, it can be damaged.

➤ During the defrosting process in the **fridge**, the water drops drain off at the back wall of the cooling chamber. The thaw water running through a channel, is collected in a drip tray located on the compressor, from which it then evaporates. Make sure that the defrost water drain channel does not become clogged. A slight formation of ice on the interior rear wall during operation is normal.

A permanently high power level can lead to increased ice formation → *set a lower power level and wipe the interior of the appliance dry.*

➤ To achieve better cooling and to save energy, defrost the **freezer** regularly:

- To start the defrosting process, disconnect the appliance from the power supply.
- Remove the appliance content and keep covered at a cool location.
- When the ice has melted, wipe the condensate away and dry the appliance interior.
- Then you may restart the appliance by connecting the plug and turning the temperature control.

Changing the light

⚠ CAUTION:

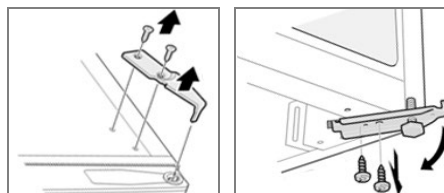
Do **NOT** remove the cover of the light. The LED light may be replaced / repaired in case of failure / defect only by an authorized specialist.

Replacing the door hinge

If the appliance door starts to stutter, crack or jam when you open it, it is probably due to a worn or damaged hinge.

It is recommended to replace all door hinges at the same time, otherwise the next repair will soon be beckoning.

- Remove the contents of the appliance and the movable interior parts.
- Tilt the appliance backwards and block it in this position to prevent the door from sliding out.



- Loosen the appliance top cover as described under *“Reversing the door opening”* and disassemble the **upper door hinge**.
- Turn out the stand and disassemble the **lower door hinge**.
- The respective hinge assembly is carried out in reverse order.
- Open and close the appliance door for a test run, readjust the hinges if necessary. In any case, make sure that the door fits tightly and accurately

Troubleshooting

Before you contact an authorized specialist

Problem / Cause / Action
<i>Appliance is not working properly or at all</i>
<ul style="list-style-type: none">- Check the power supply / temperature setting / ambient temperature.- Unblock the ventilation openings, install the appliance freely.
<i>Loading is too warm</i>
<ul style="list-style-type: none">- Check the temperature setting / ambient temperature.- A large quantity of warm food has been stored in the unit in the last 24 hours.- The appliance door is not closed properly, check the door seal.

Problem / Cause / Action
<i>Loud noise during operation</i>
- Check that the appliance is level. - See "Operating noise".
<i>Water on the appliance bottom</i>
- Check the temperature setting / water discharge channel or opening.
<i>Light does not work</i>
- Check the power supply. - See "Changing the light".

i NOTE:

If a problem persists after following the steps above, contact your trader or an authorized technician.

Technical Data

Climate class N/ST: this appliance is intended to be used at ambient temperature ranging from **16°C to 38°C**.

Electrical connection.....

Power voltage:220-240 V~ / 50 Hz
 Rated power:80 W
 Rated current:0.8 A

Dimension H x W x D / Weight.....

Appliance size:84.5 x 56.0 x 57.5 cm
 Net weight:approx. 30.0 kg

For more information about the product, scan the QR code on the supplied energy label and/or visit the official website of the product data bank:

<https://eprel.ec.europa.eu>

The right to make technical and design modifications during continuous product development remains reserved.

This appliance has been tested according to all relevant current CE guidelines, such as electromagnetic compatibility and low voltage directives, and has been constructed in accordance with the latest safety regulations.



Disposal

Meaning of the "Dustbin" Symbol

Protect our environment; do not dispose of electrical equipment in the domestic waste.

Please return any electrical equipment that you will no longer use to the collection points provided for their disposal.

This helps avoid the potential effects of incorrect disposal on the environment and human health.

This will contribute to the recycling and other forms of reutilization of electrical and electronic equipment.

Information concerning where these can be disposed of can be obtained from your local authority. Your dealer and contractual partner is also obliged to take back the old appliance free of charge.

⚠ WARNING:

Remove or disable any existing snap and bolt locks if you take the appliance out of operation or dispose it.

BOMANN[®]

C. Bomann GmbH

www.bomann-germany.de

Made in P.R.C.

Stand 11/2022