

GENESIS

E-315 • E-415



MONTAGEHANDLEIDING

MONTAGEANLEITUNG

NOTICE DE MONTAGE

GUIDA DI ASSEMBLAGGIO



Gratis download | Kostenloser Download
Téléchargement gratuit | Download gratuito

8651501

111924
NL / DE / FR / IT



NL

- △ Knip alle vier hoeken van de doos in en vouw de zijkanten naar beneden.
- △ Monteer de barbecue op een vlakke, horizontale en zachte ondergrond.
- △ Verwijder de beschermende folie van de roestvrijstalen onderdelen voordat je de barbecue monteert.
- △ Gebruik geen elektrisch gereedschap voor de montage.
- △ Er zijn twee personen nodig voor de montage.
- △ Er zijn mogelijk visuele verschillen te zien tussen de afbeeldingen en het model dat je hebt aangeschaft.
- △ Zorg altijd dat het deksel gesloten is wanneer je je barbecue monteert of verplaatst.

DE

- △ Alle vier Ecken des Kartons aufschneiden und Seitenwände herunterklappen.
- △ Den Grill auf einer flachen, ebenen und weichen Unterlage montieren.
- △ Vor der Montage die Schutzfolien von den Edelstahlflächen entfernen.
- △ Für die Montage keine Elektrowerkzeuge verwenden.
- △ Die Montage muss von zwei Personen durchgeführt werden.
- △ Das erworbene Modell kann geringfügig von der Darstellung abweichen.
- △ Den Deckel beim Zusammenbauen oder Bewegen des Grills stets geschlossen halten.

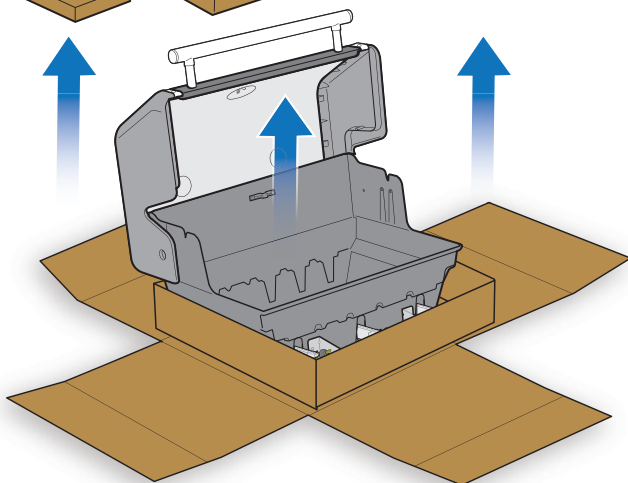
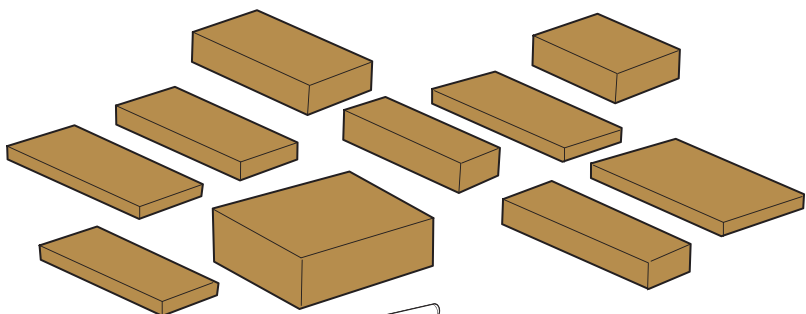
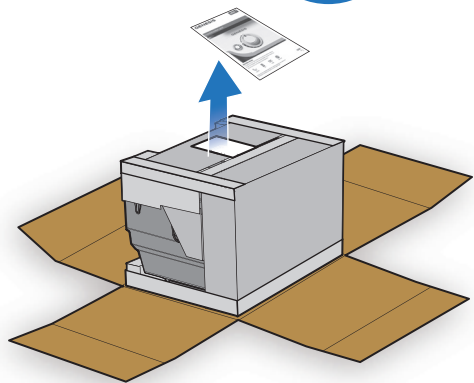
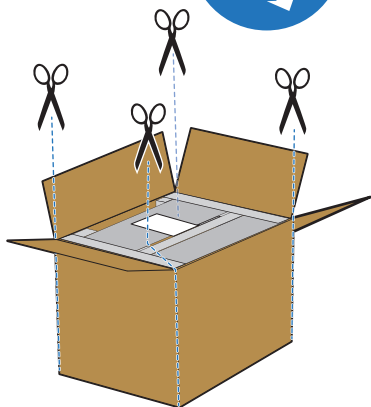
FR

- △ Découpez les quatre coins du carton et abaissez les côtés.
- △ Procédez au montage du barbecue sur une surface horizontale, plane et non rugueuse.
- △ Retirez le film protecteur des éléments en acier inoxydable avant l'installation.
- △ N'utilisez pas d'outils électriques pour le montage.
- △ Le montage requiert deux personnes.
- △ Les illustrations et le modèle acheté peuvent présenter des différences visuelles.
- △ Gardez toujours le couvercle fermé lorsque vous assemblez ou déplacez votre barbecue.

IT

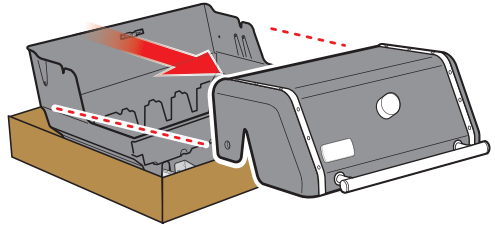
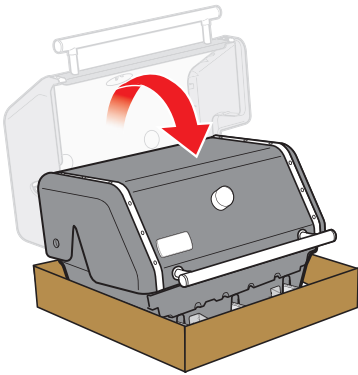
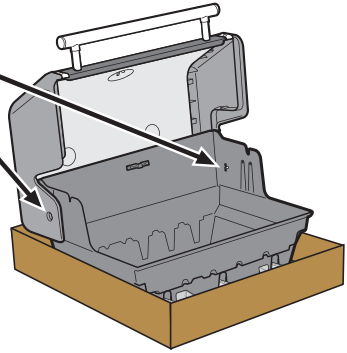
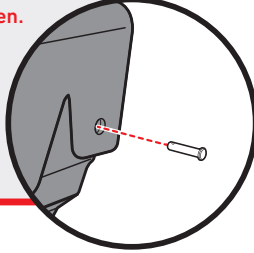
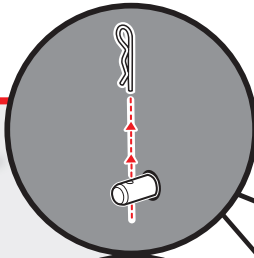
- △ Tagliare i quattro gli angoli del cartone e piegare i lati verso il basso.
- △ Assemblare il barbecue su una superficie piana, orizzontale e morbida.
- △ Rimuovere la pellicola protettiva dalle parti in acciaio inox prima dell'installazione.
- △ Non utilizzare utensili elettrici per l'assemblaggio.
- △ Per l'assemblaggio sono necessarie due persone.
- △ Il modello acquistato potrebbe differire visivamente da quello illustrato.
- △ Tenere sempre chiuso il coperchio quando si assembla o si sposta il barbecue.

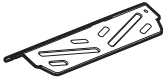




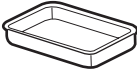
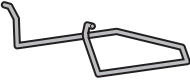
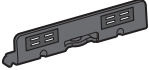
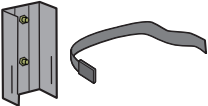

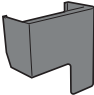

INBEGREPEN GEREEDSCHAPPEN:**ENTHALTENE WERKZEUGE:****OUTILS INCLUS :****ATTREZZI INCLUSI:****BENODIGD GEREEDSCHAP:****ERFORDERLICHE WERKZEUGE:****OUTILS NÉCESSAIRES :****ATTREZZI NECESSARI:**




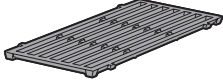


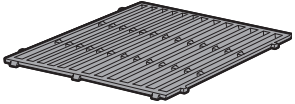
- ⚠ Bewaar schroeven, moeren, bouten, etc.
- ⚠ Beschläge aufbewahren.
- ⚠ Gardez les vis.
- ⚠ Conservare la minuteria.

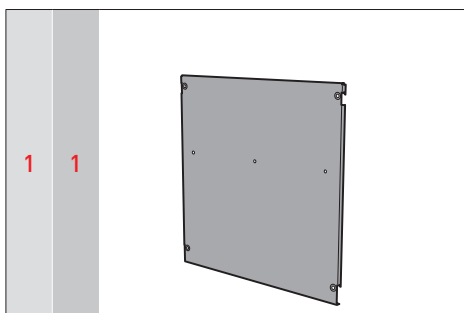
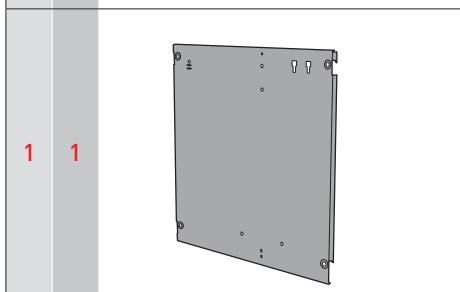
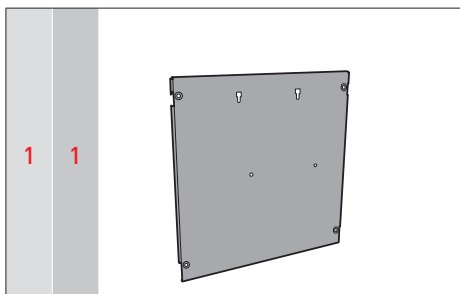
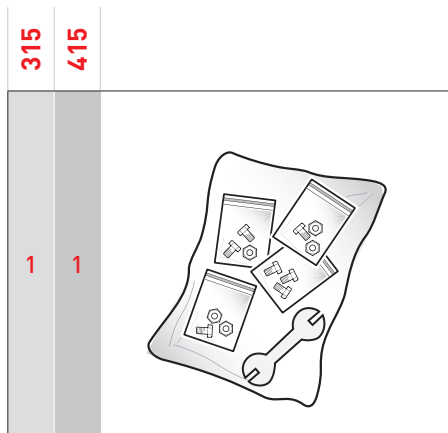
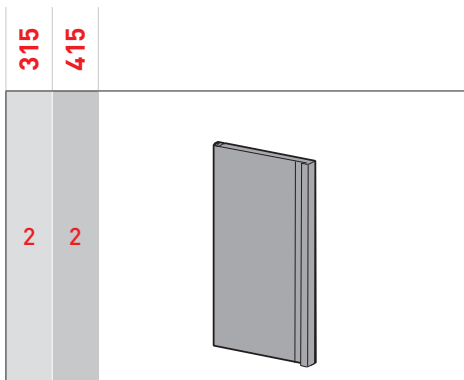


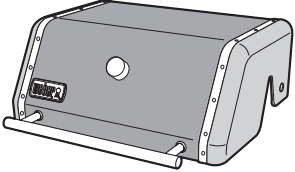
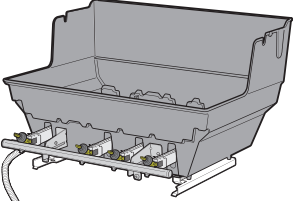
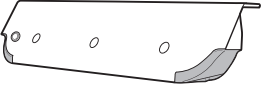

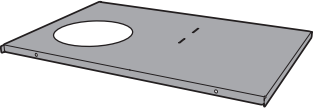
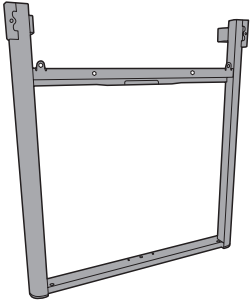
315	415	
3	4	
2	2	
2	2	
3	4	
1	1	
1	1	
1	1	
1	1	
1	1	
1	1	
1	1	
1	1	

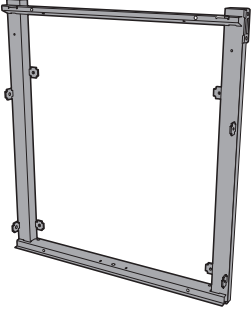
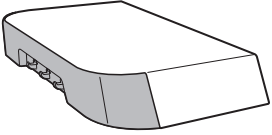
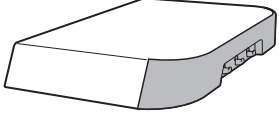
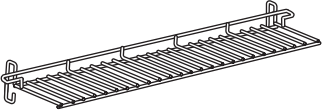
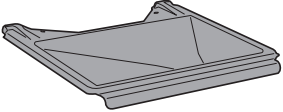
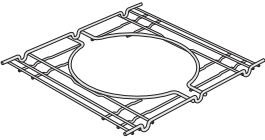
315	415	
5	7	

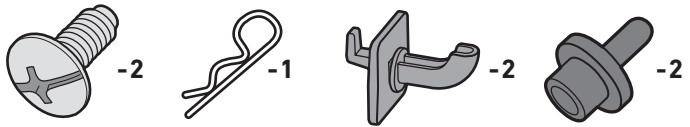
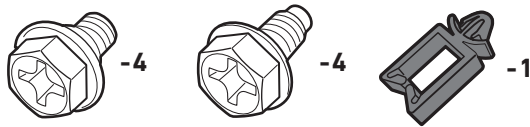
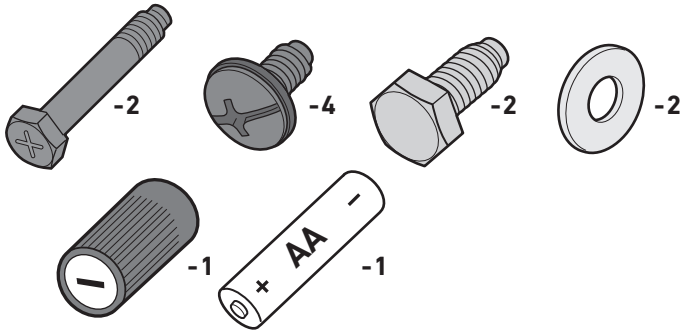
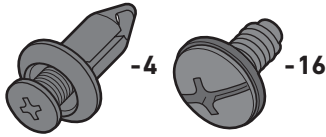
315	415	
1	2	

315	415	
1	1	

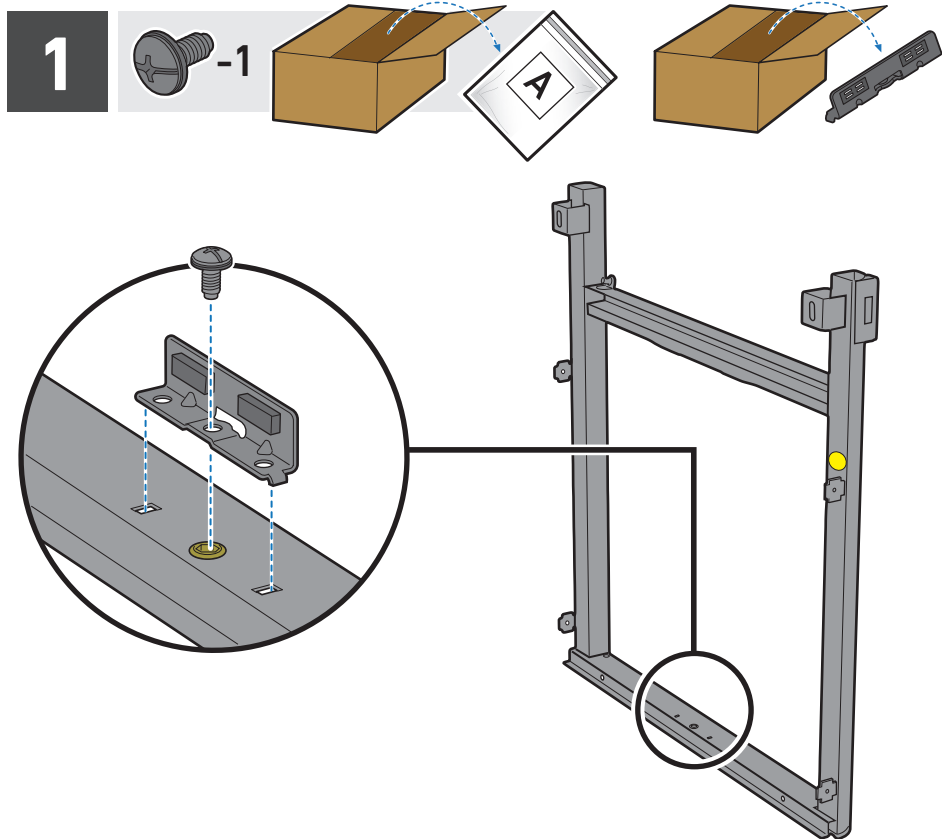


315	415	
1	1	
1	1	
1	1	
1	1	
1	1	
1	1	

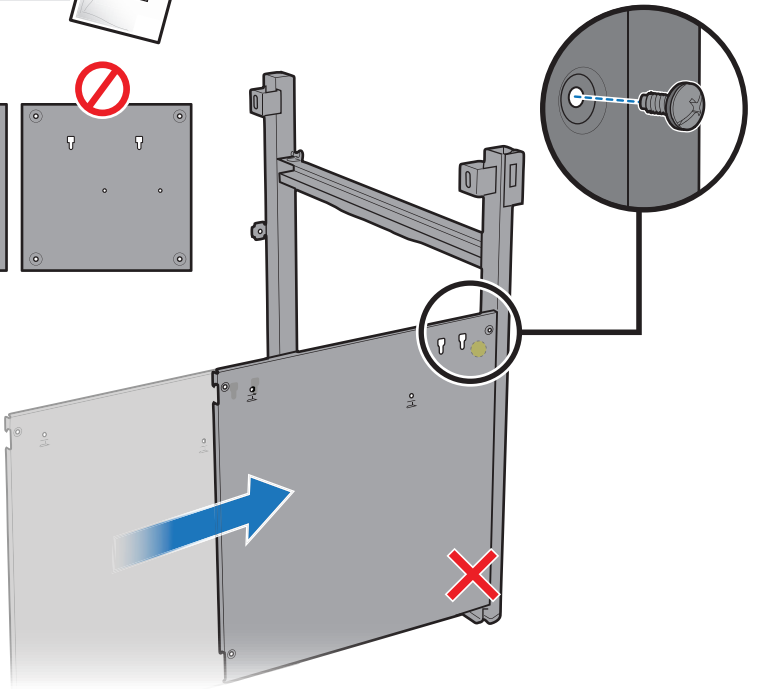
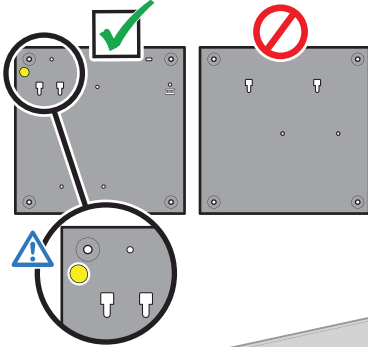
315	415	
1	1	
1	1	
1	1	
1	1	
1	1	
1	1	



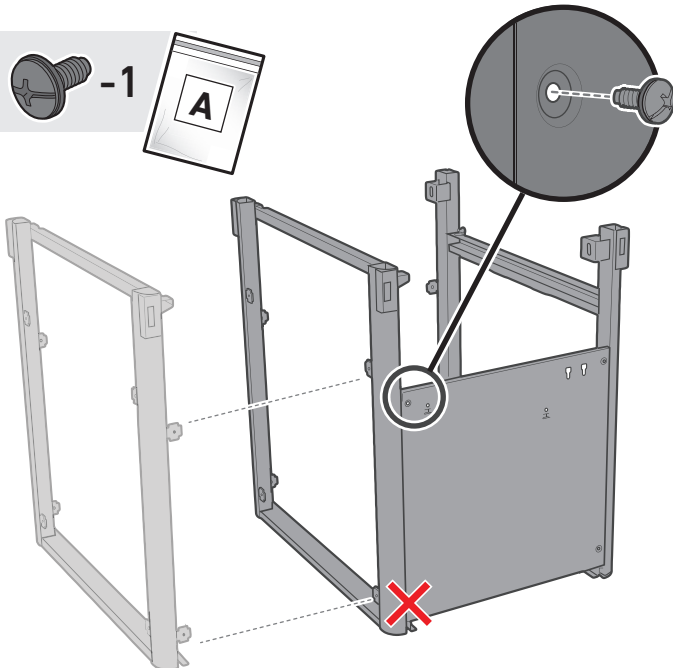
- Download de gratis BILT™-app voor stapsgewijze 3D-instructies.
- Lade die kostenlose BILT™-App herunter, um dir eine Schritt-für-Schritt-Anleitung in 3-D anzeigen zu lassen.
- Téléchargez l'application gratuite BILT™ qui vous expliquera le montage étape par étape en 3D.
- Scaricare l'app BILT™ gratuita per istruzioni passo passo in 3D.



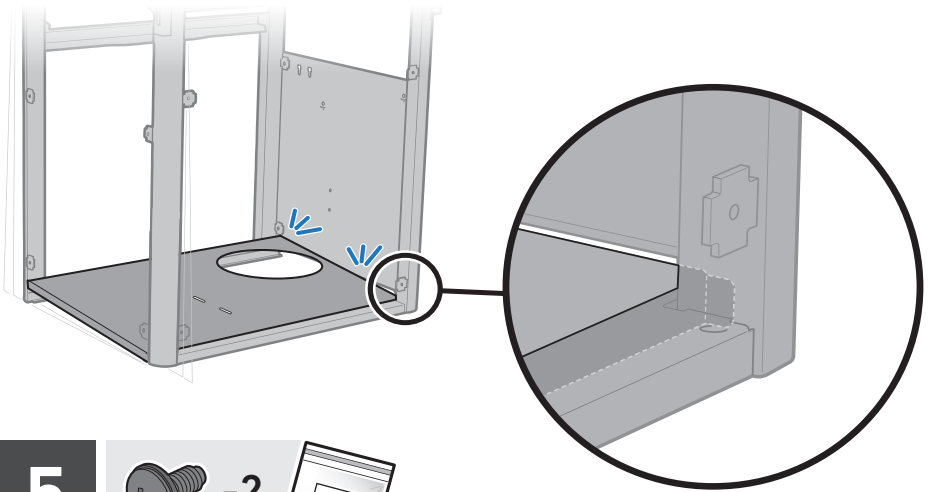
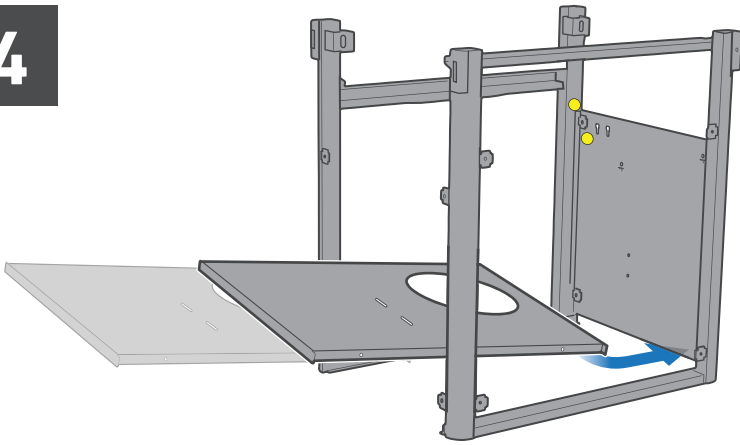
2



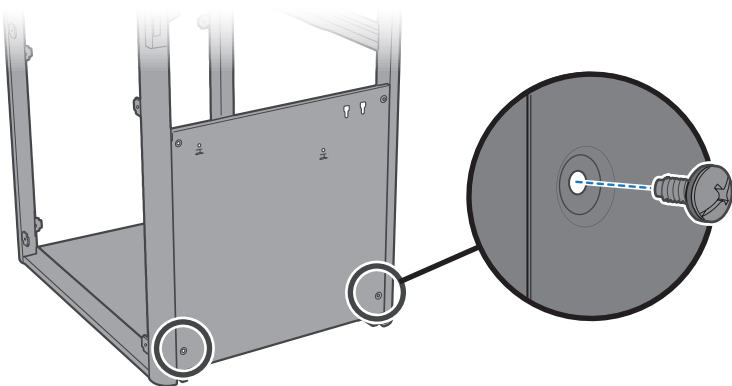
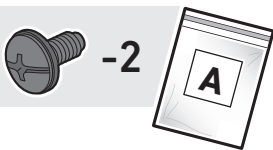
3



4



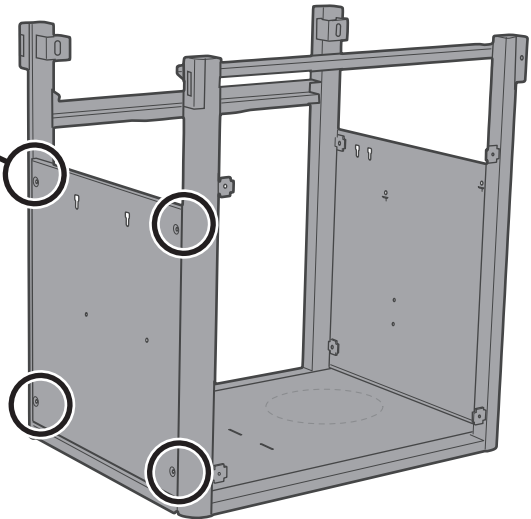
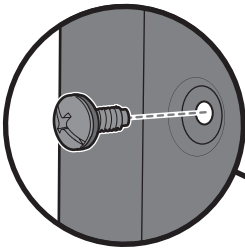
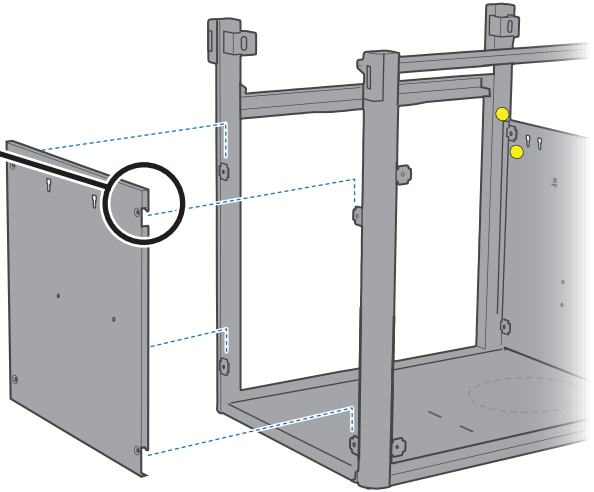
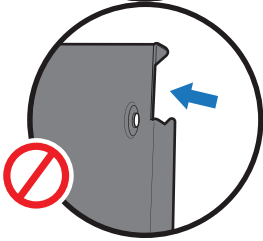
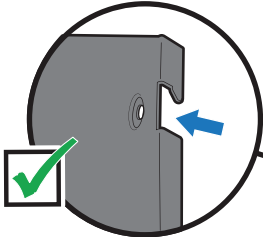
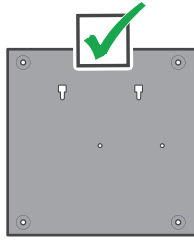
5



6



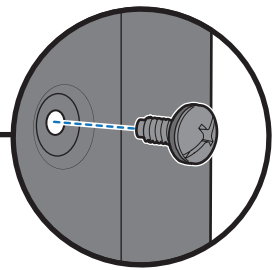
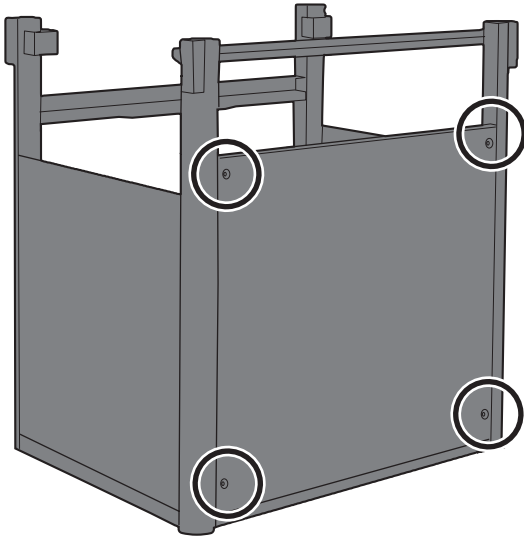
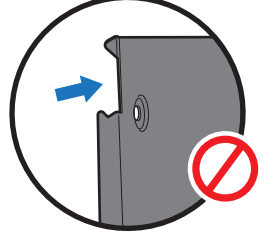
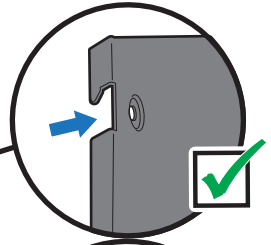
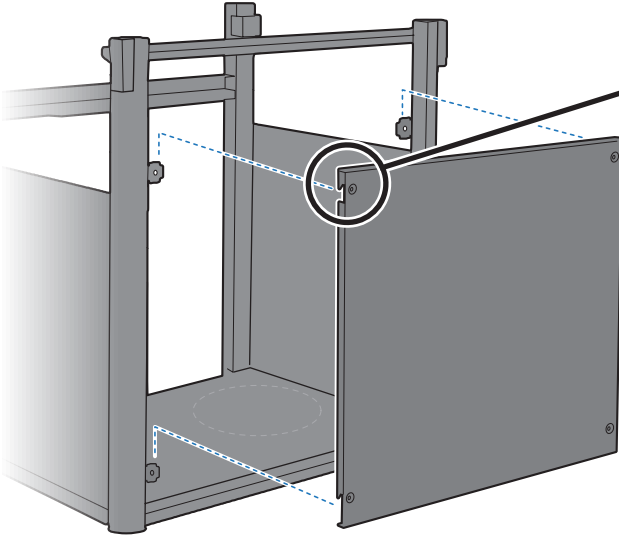
-4



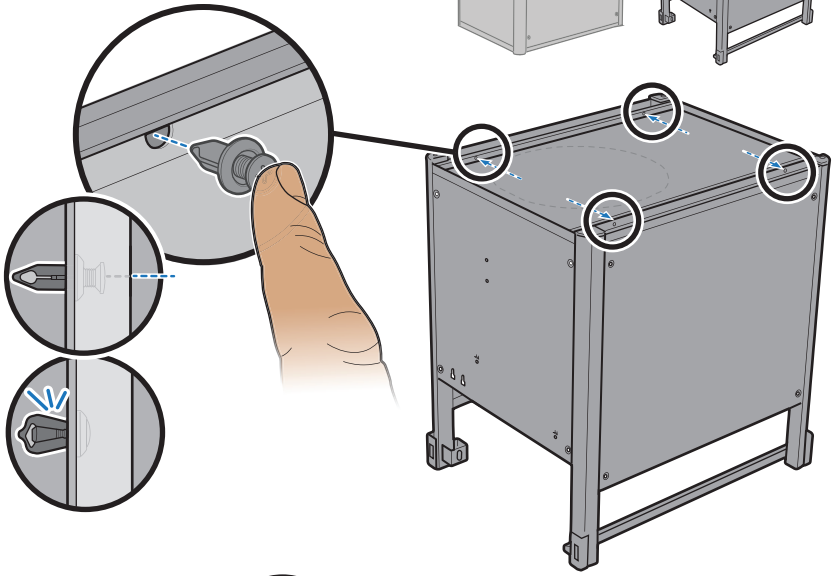
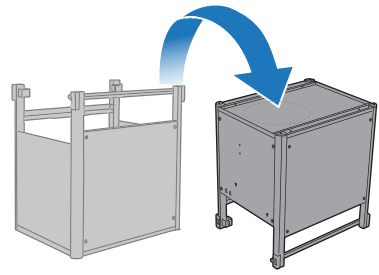
7



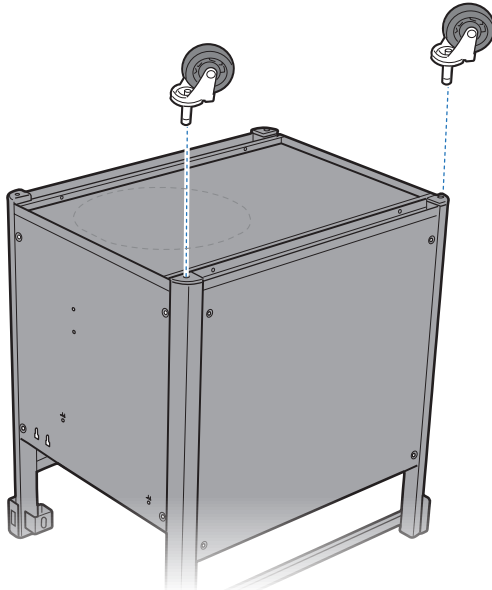
-4



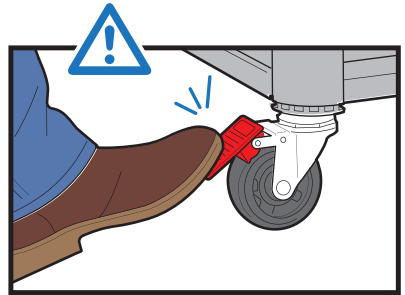
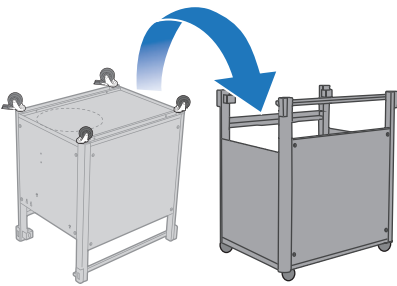
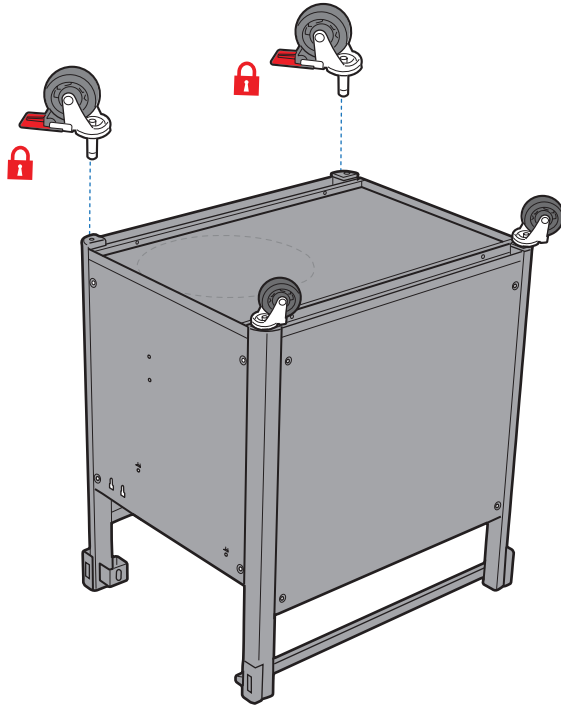
8



9



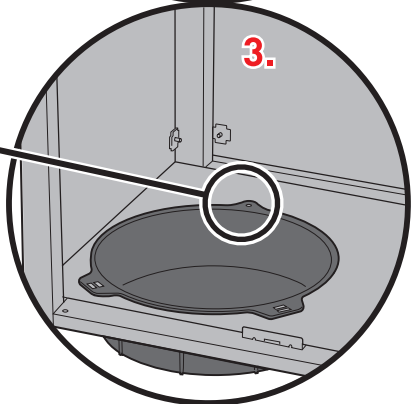
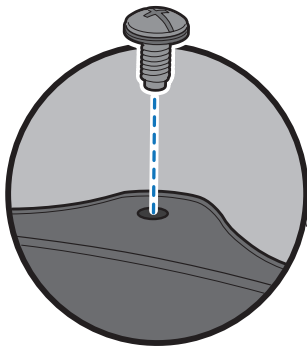
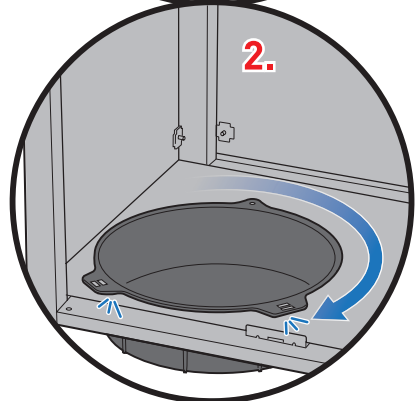
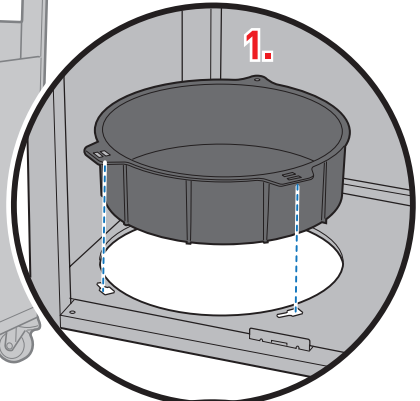
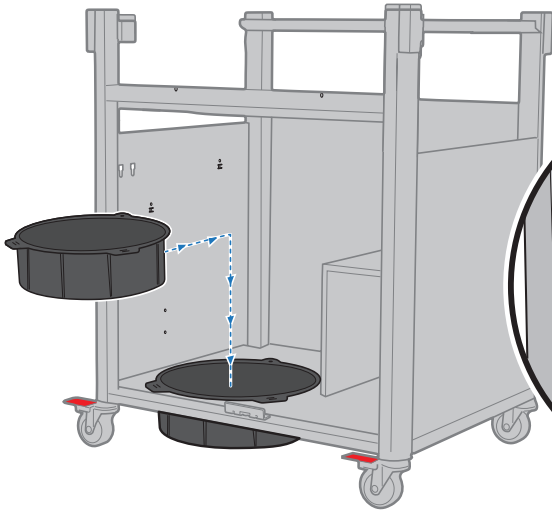
10



11



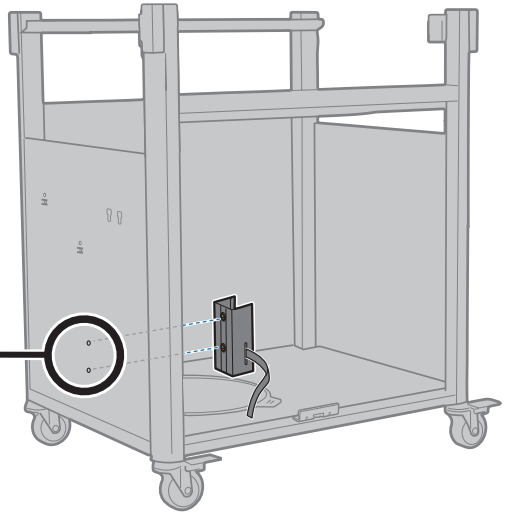
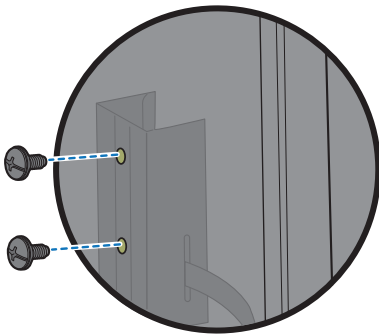
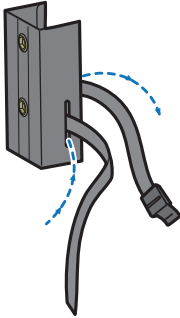
-1



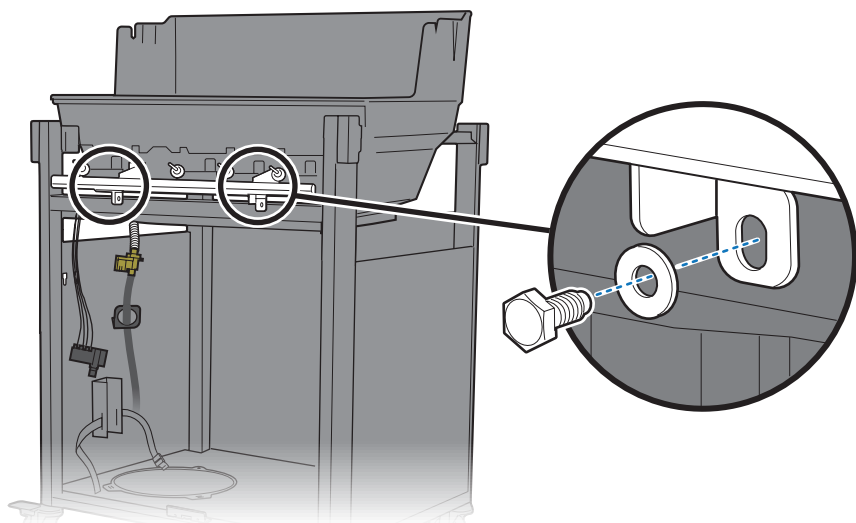
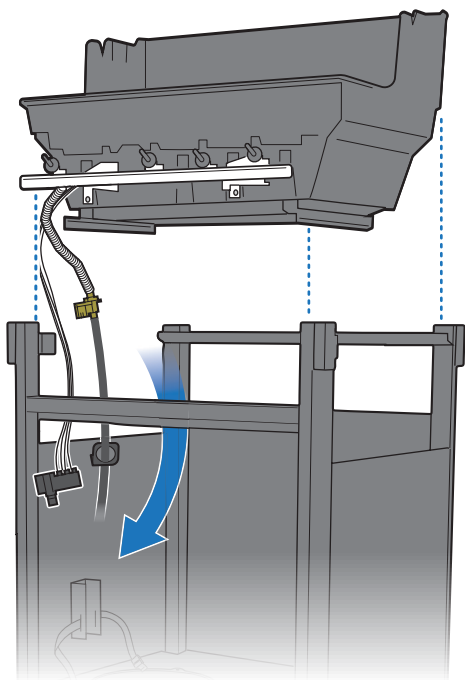
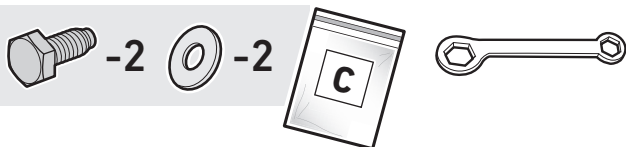
12



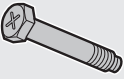
-2



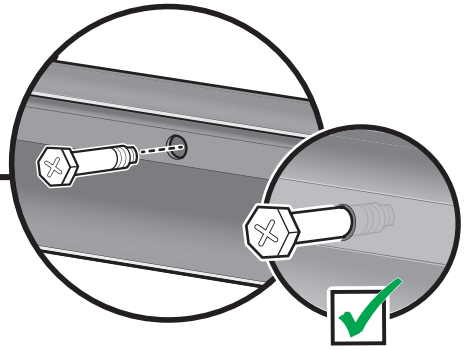
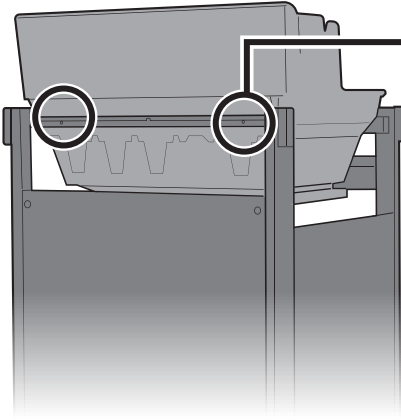
13



14



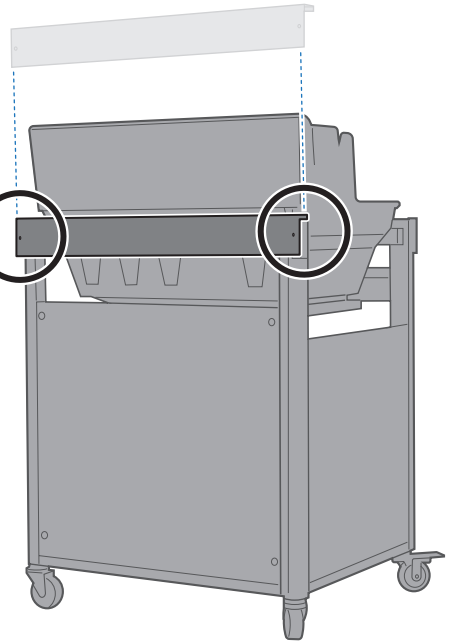
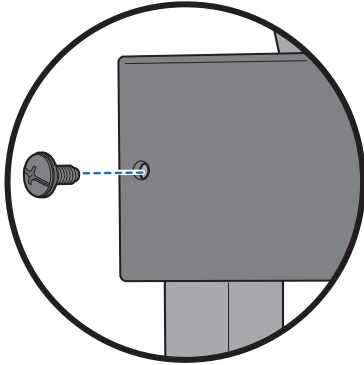
-2



15



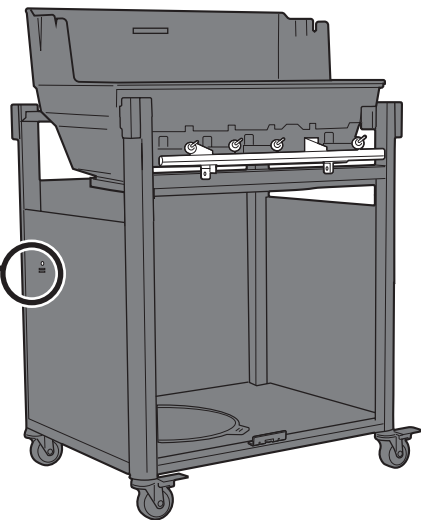
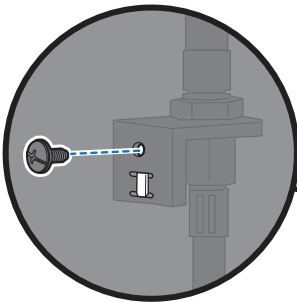
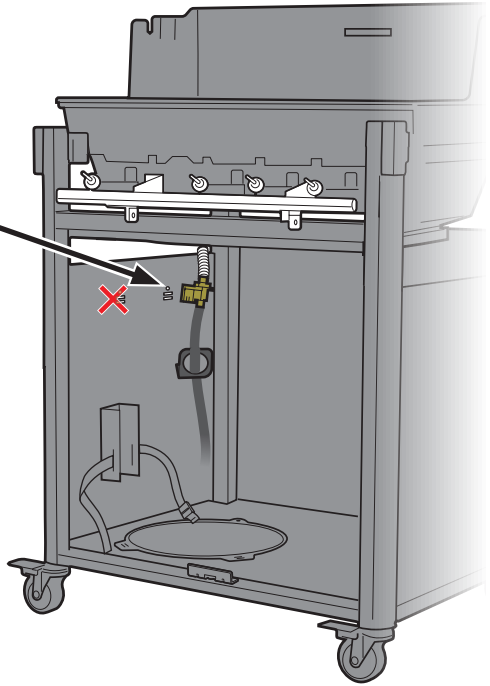
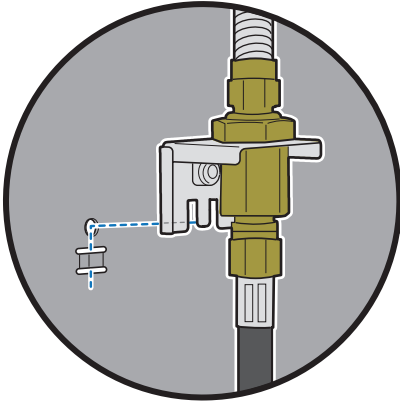
-2



16



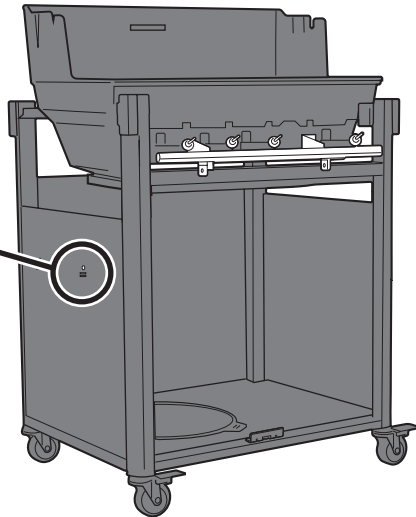
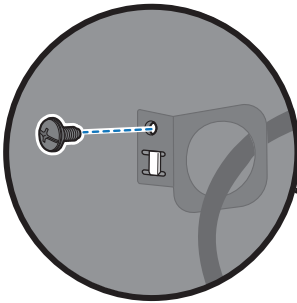
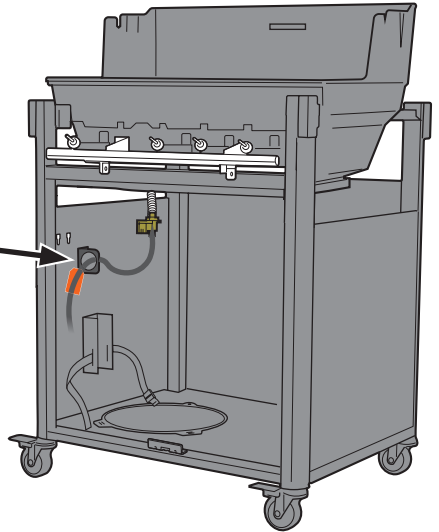
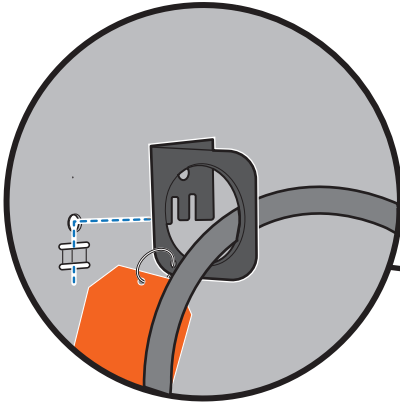
-1



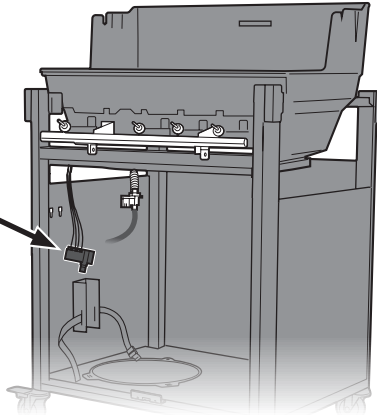
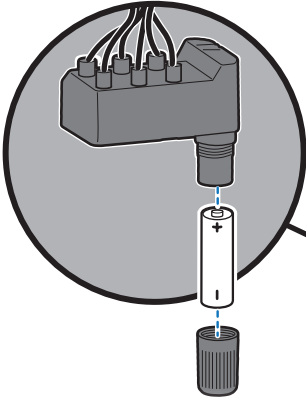
17



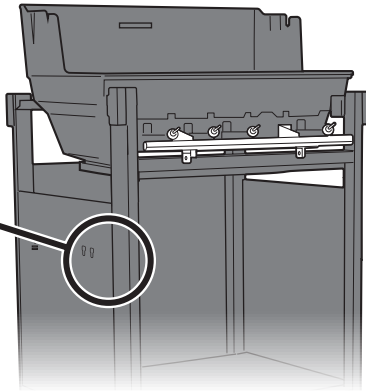
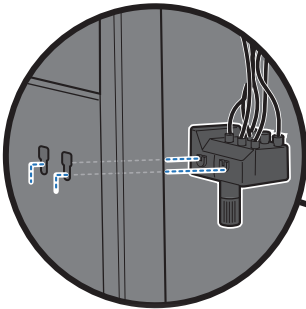
-1



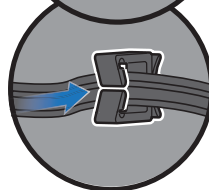
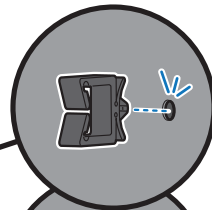
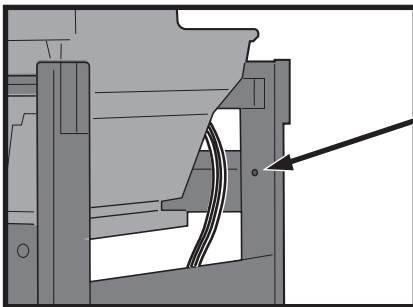
18



19



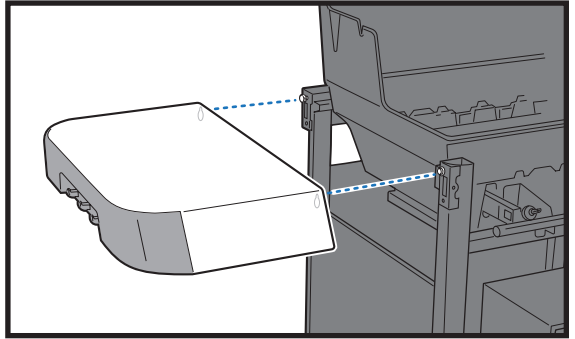
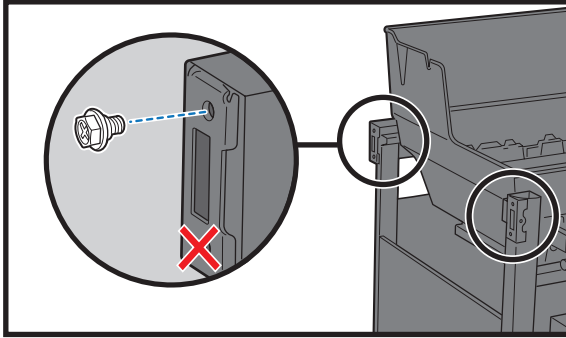
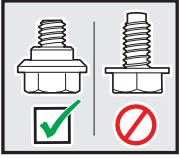
20



21



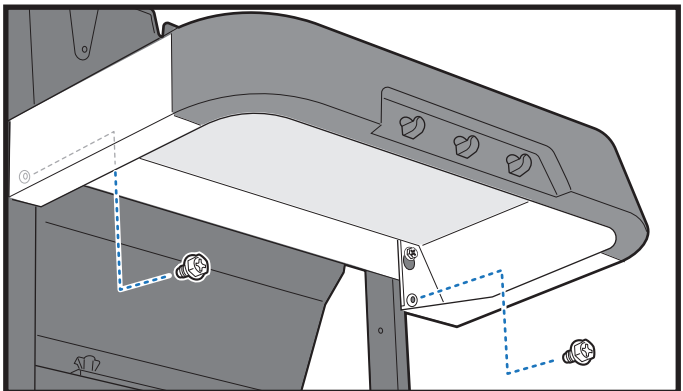
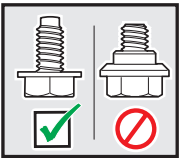
-2



22



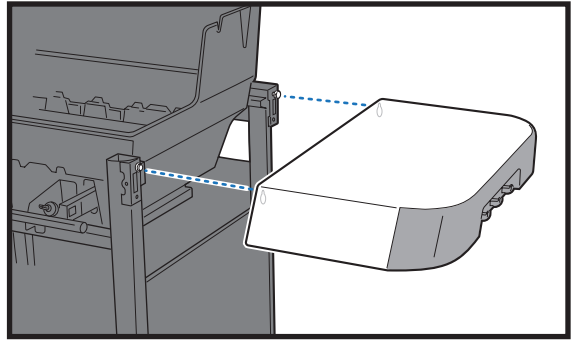
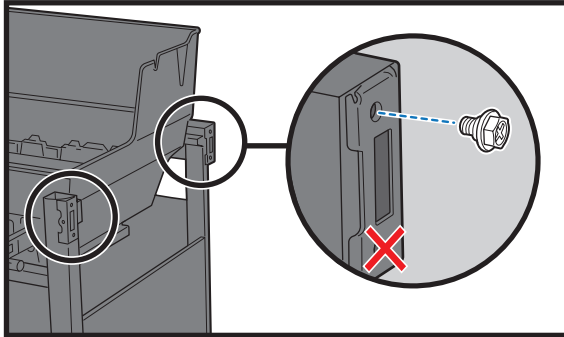
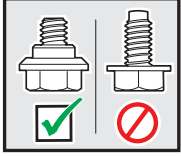
-2



23



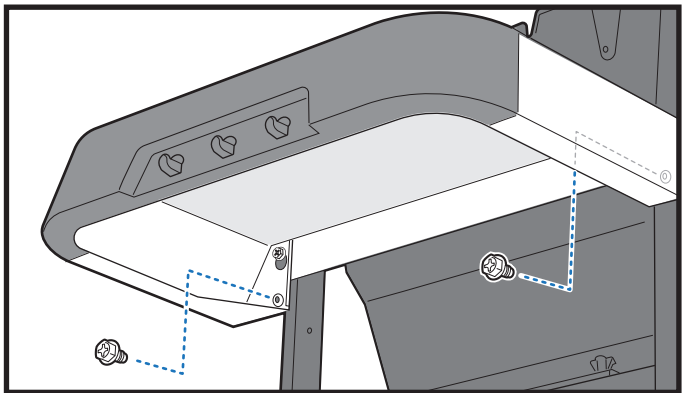
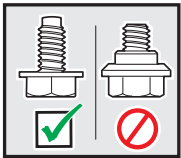
-2



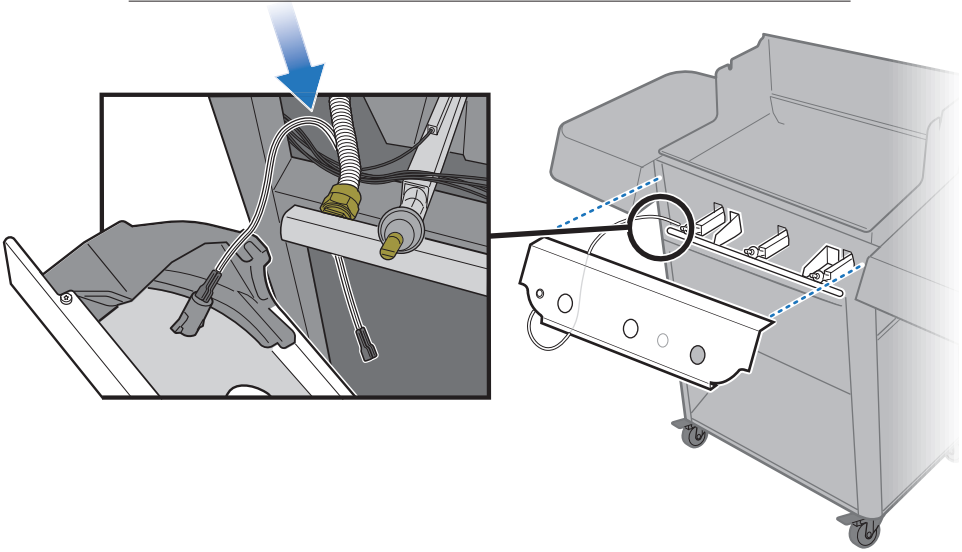
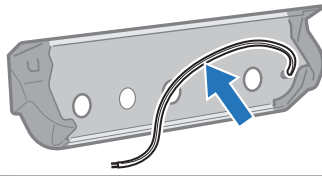
24



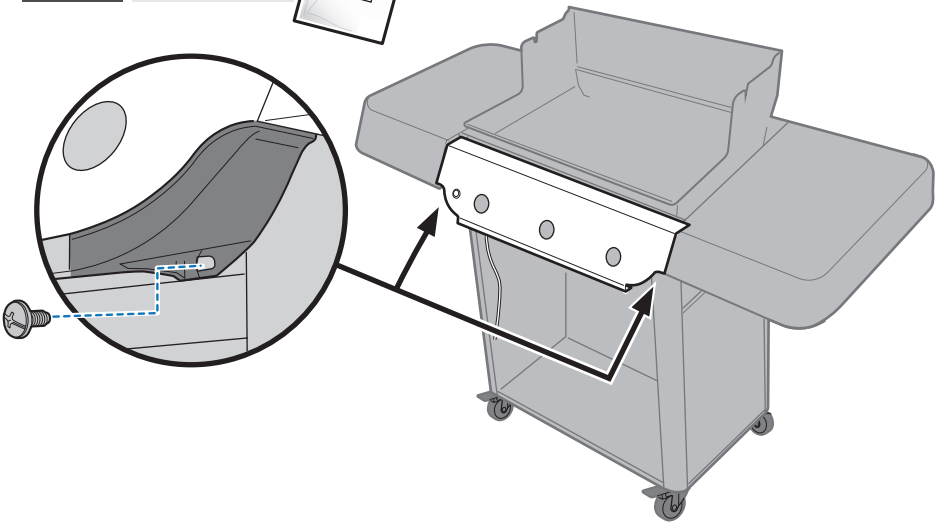
-2



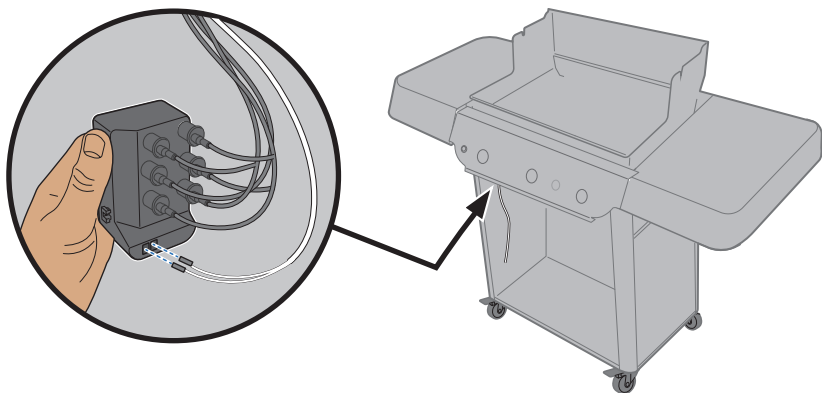
25



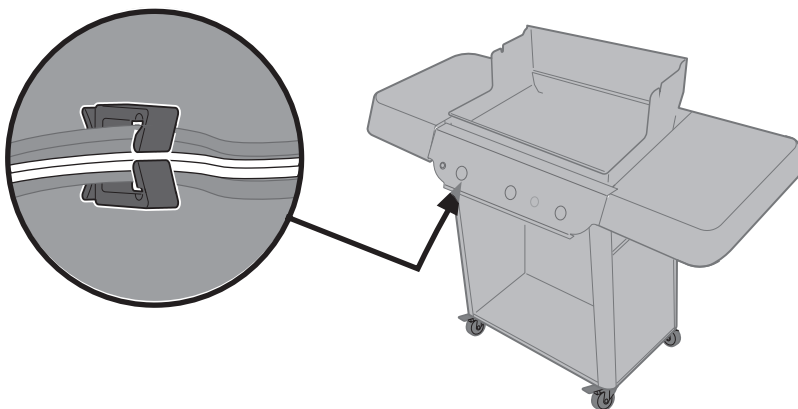
26



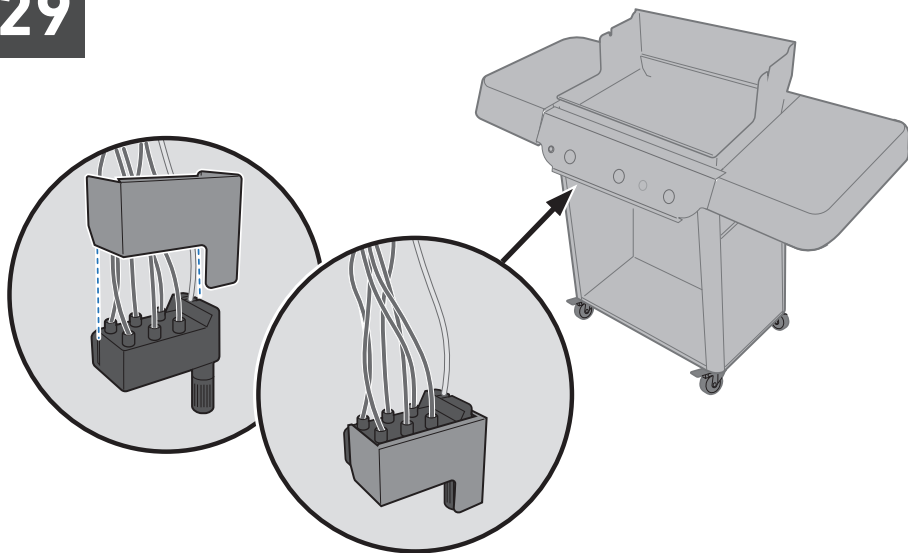
27

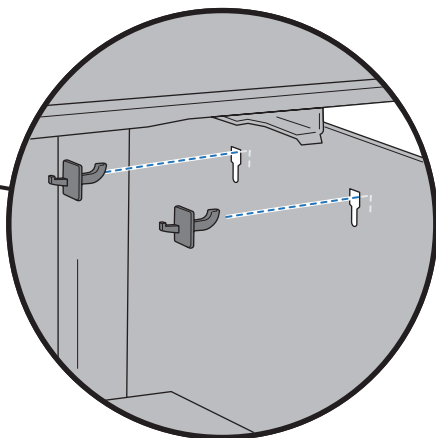
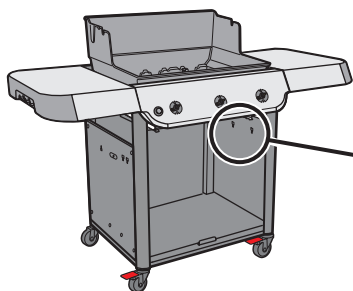


28



29



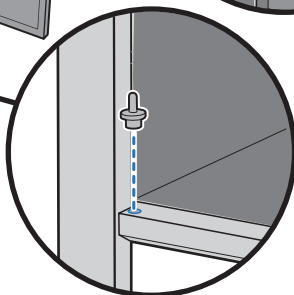
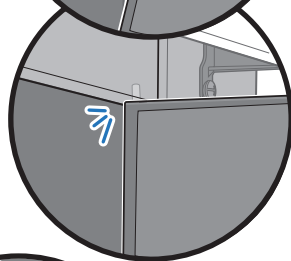
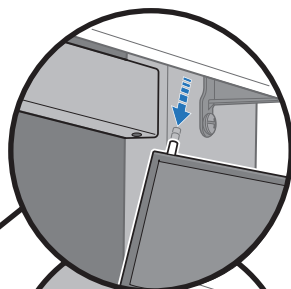
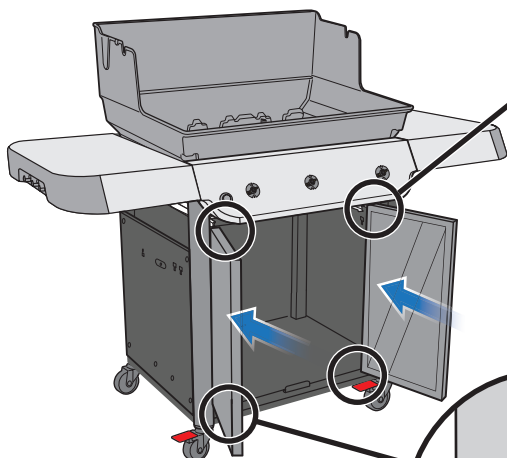
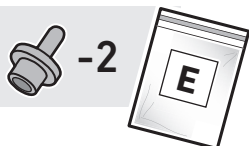
30

Raadpleeg de gebruikershandleiding voor meer functies en gebruik.

Hinweise über Funktionen und Gebrauch findest du im Benutzerhandbuch.

Consultez la notice d'utilisation pour connaître les caractéristiques et l'utilisation.

Per le caratteristiche e l'uso, consultare il Manuale utente.

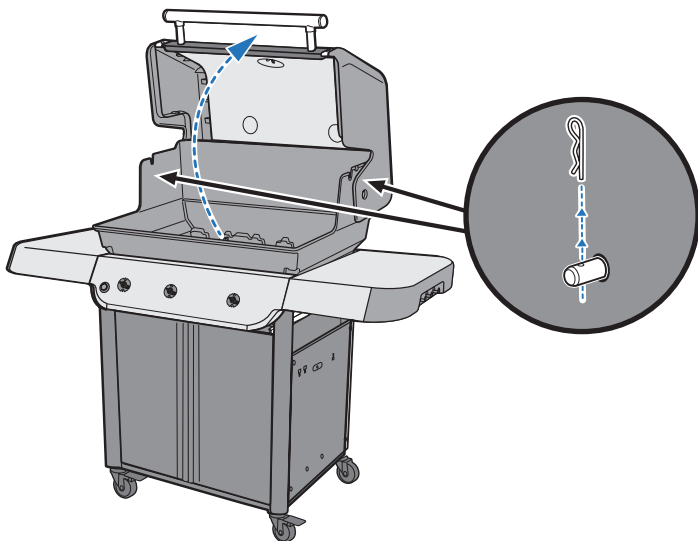
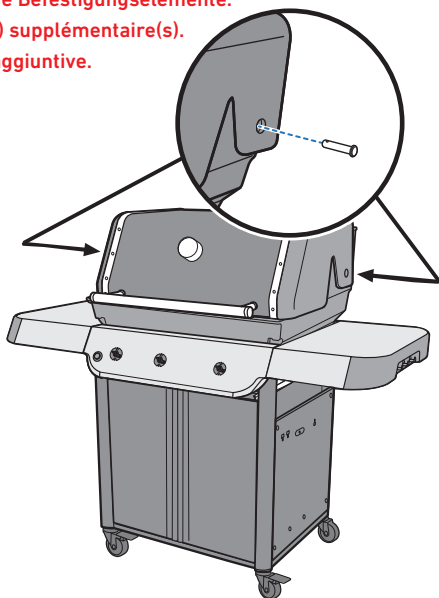
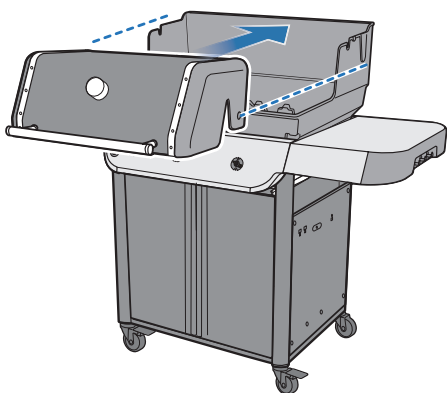
31

32

-1



Extra bevestiging(en).
 Zusätzliche Befestigungselemente.
 Fixation(s) supplémentaire(s).
 Fascette aggiuntive.



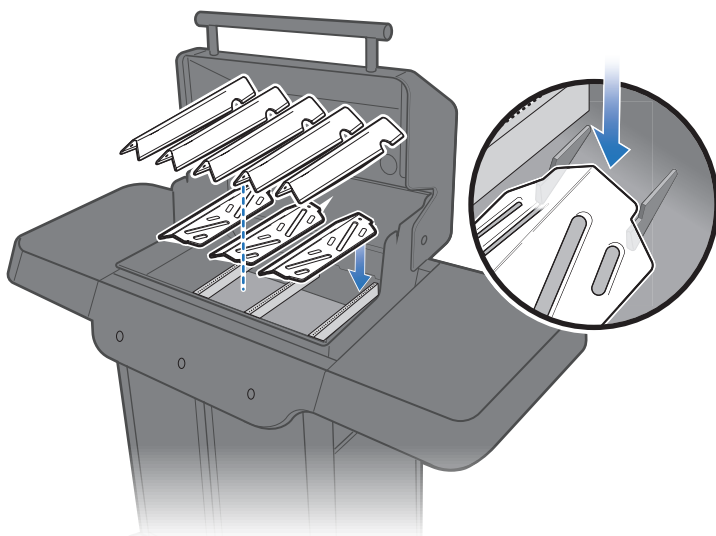
⚠ WAARSCHUWING:
 Zorg altijd dat het
 deksel gesloten
 is wanneer je je
 barbecue monteert
 of verplaatst.

⚠ WARNING:
 Halte den Deckel beim
 Zusammenbauen oder
 Bewegen des Grills
 stets geschlossen.

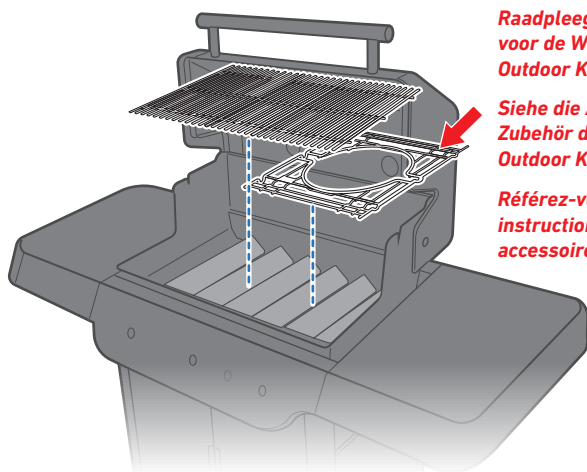
⚠ AVERTISSEMENT :
 Gardez toujours le
 couvercle fermé
 lorsque vous
 assemblez ou déplacez
 votre barbecue.

⚠ AVVERTENZA:
 tenere sempre
 chiuso il coperchio
 quando si assembla
 o si sposta il
 barbecue.

33



34



Raadpleeg de instructies voor de Weber Crafted Outdoor Kitchen Collection .

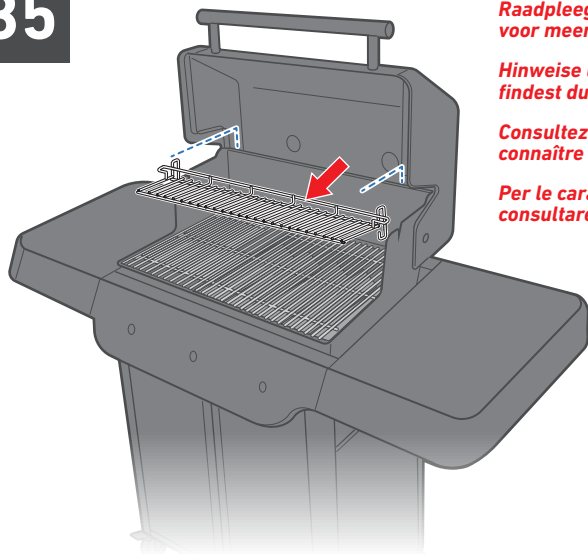
Siehe die Anleitung für Zubehör der Weber Crafted Outdoor Kitchen Collection.

Référez-vous aux instructions sur les accessoires de votre

collection cuisine extérieure Weber Crafted.

Consultare le istruzioni per gli accessori Weber Crafted Outdoor Kitchen Collection.

35



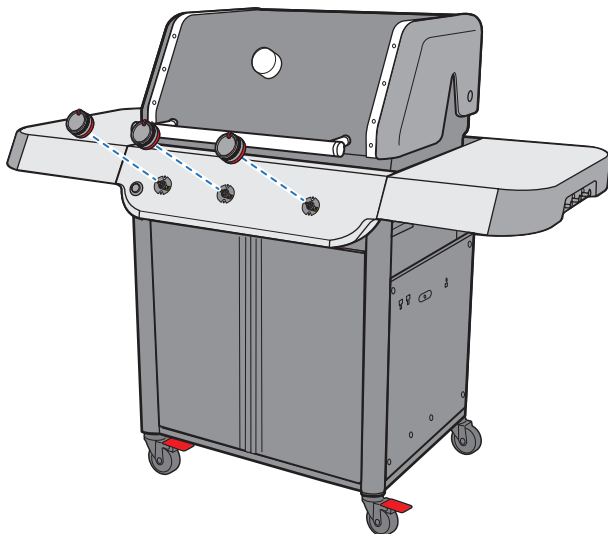
Raadpleeg de gebruikershandleiding voor meer functies en gebruik.

Hinweise über Funktionen und Gebrauch findest du im Benutzerhandbuch.

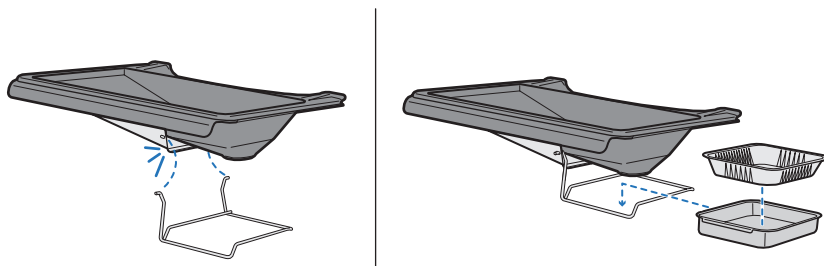
Consultez la notice d'utilisation pour connaître les caractéristiques et l'utilisation.

Per le caratteristiche e l'uso, consultare il Manuale utente.

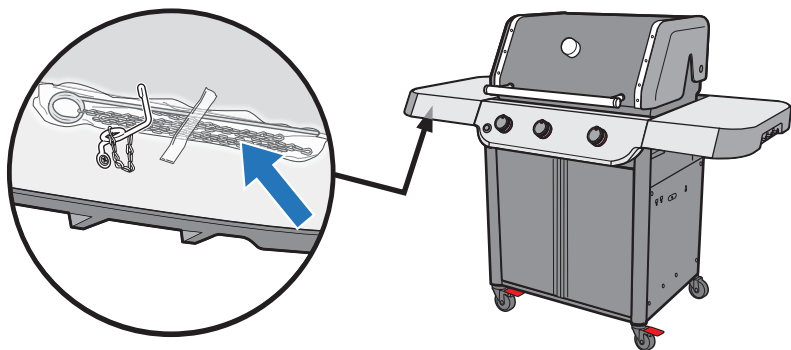
36



37



38



Ga in de gebruikershand-leiding naar het onder-deel Probleemoplossing voor instructies voor het aansteken met lucifers.

Eine Anleitung zum manuellen Anzünden mit Streichhölzern findest du im Abschnitt „Fehlerbehebung“ in deinem Benutzerhandbuch.

Consultez la section Dépannage de votre notice d'utilisation pour obtenir les instructions d'allumage à l'aide d'une allumette.

Per istruzioni sull'accensione con un fiammifero, fare riferimento alla sezione "Risoluzione dei problemi" nel Manuale utente.

- ⚠ Zorg ervoor dat alle onderdelen zijn gemonteerd en de schroeven volledig zijn aangedraaid voordat je de barbecue in gebruik neemt.
- ⚠ Verwijder alle verpakkingsmaterialen voordat je de barbecue in gebruik neemt.
- ⚠ Stelle sicher, dass alle Teile ordnungsgemäß zusammengebaut und sicher befestigt sind, bevor du den Grill in Betrieb nimmst.
- ⚠ Entferne sämtliches Verpackungsmaterial, bevor du den Grill in Benutzung nimmst.
- ⚠ Assurez-vous que toutes les pièces sont assemblées et que toutes les vis sont serrées avant de faire fonctionner votre barbecue.
- ⚠ Retirez tout l'emballage avant d'allumer votre barbecue.
- ⚠ Prima di utilizzare il barbecue, assicurarsi che tutte le parti siano assemblate e che la minuteria sia serrata.
- ⚠ Prima di utilizzare il barbecue, rimuovere tutto il materiale di imballaggio.

Registreer vandaag nog.
Registriere deinen Grill noch heute.
Inscrivez-vous aujourd'hui.
Registrati oggi stesso.



Apple and the Apple logo are trademarks of Apple Inc., registered in the U.S. and other countries. App Store is a service mark of Apple Inc. Android and Google Play are trademarks of Google Inc.