



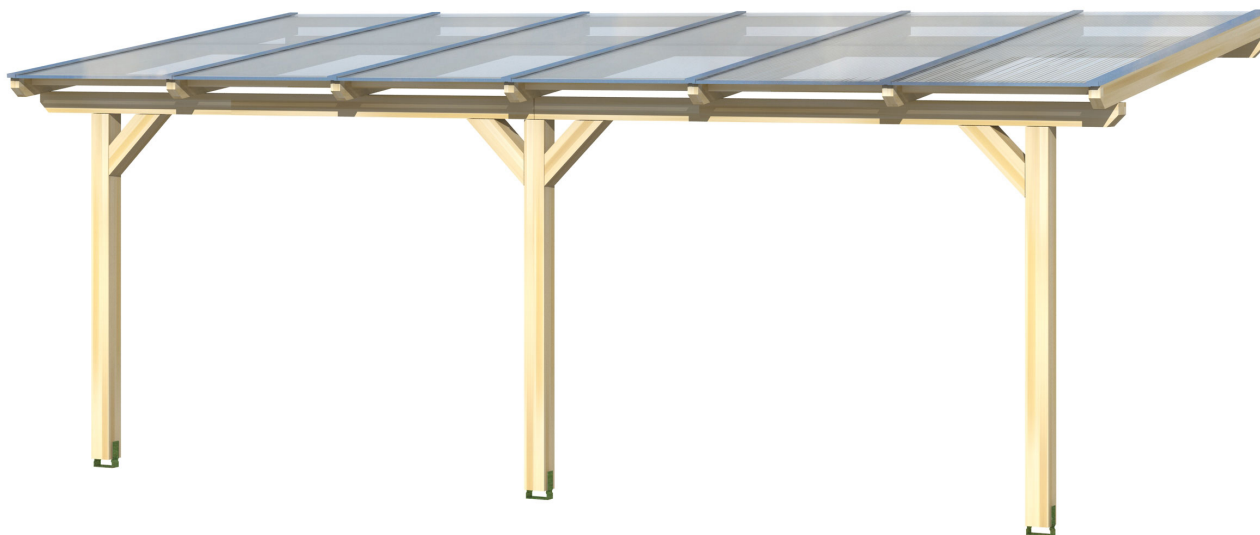
► Massive Konstruktion aus hochwertigem Leimholz (BSH-Fichte)



648 X 300 cm

Andria

- Farblich behandelt in schiefergrau
- Dacheindeckung Polycarbonat-Doppelstegplatte in klar
- Pfosten 12 x 12 cm
- Inklusive Aufschraubstützen



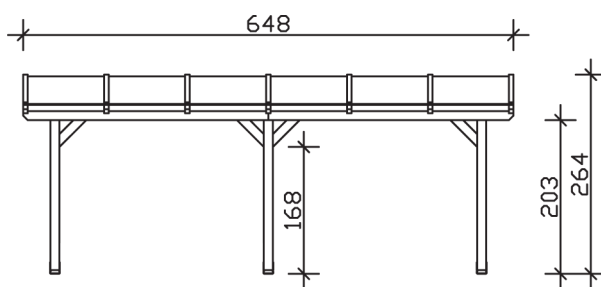
► Datenblatt / Baubeschreibung		Andria 648 x 300cm
Material		Leimholz, Fichte
Farbbehandlung		Lasiert in Schiefergrau
Pfostenstärke		12 x 12 cm
Breite		648 cm
Tiefe		300 cm
Grundfläche		19,44 m ²
Umbauter Raum		47,73 m ³
Schneelast		1,5 kN/m ²
Dachfläche		19,44 m ²
Dachneigung		7 °
Material Dacheindeckung		Polycarbonat-Doppelstegplatten 16 mm - klar
Dachstärke		16 mm
Montageart		Wandanbau
Gesamthöhe hinten		264 cm
Gesamthöhe vorne		227 cm
Durchgangshöhe vorne		203 cm
Pfostenabstand Breite		270 cm
Pfostenabstand Tiefe		255 cm



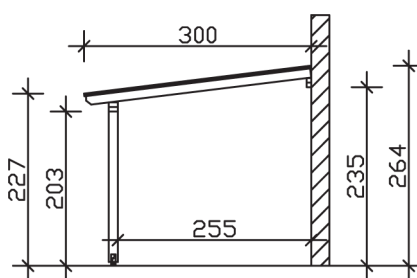
Oberfläche Holz	20,9 m ²
Im Lieferumfang enthalten	Aufschaubstützen, Montagematerial, Aufbauanleitung
Nicht im Lieferumfang enthalten	Dübel für die Wandmontage und Wandanschlussprofil
Verpackung	Paket 1: B 120 cm x L 330 cm x H 55 cm Gewicht 305,000 kg
Artikelnummer	201198-13-20
EAN-Nummer	4018211028450
Lieferhinweis	Für die Anlieferung muss die Zufahrt für 40 t-LKW möglich sein! Die Anlieferung erfolgt frei Bordsteinkante (Festland Deutschland).
Garantie	5 Jahre gemäß unseren Garantiebedingungen

Andria 648 X 300cm

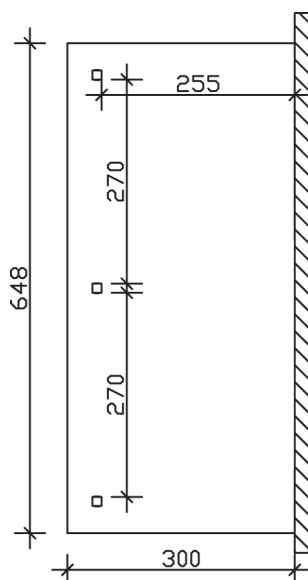
Ansicht vorne



Ansicht Seite



Grundriss



Andria 648 X 300cm
 Schnitte und Ansichten Maßstab 1:100