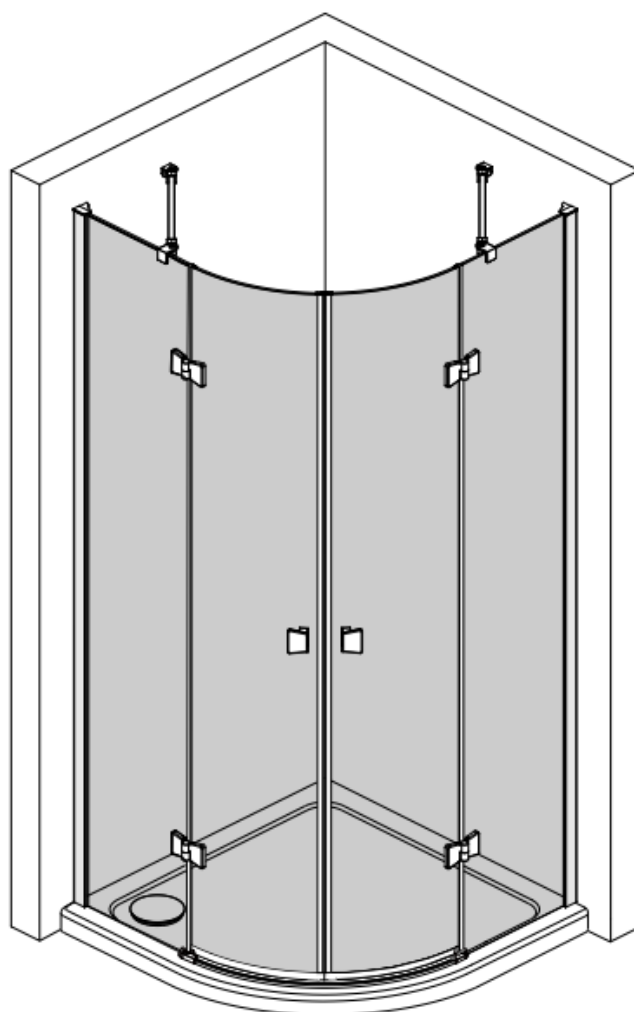




Runddusche Easy 6 Open 90 x 90 cm

EAN 2077823013317



Lesen Sie die Bedienungsanleitung sorgfältig durch und bewahren Sie diese für den späteren Gebrauch auf.

Wir empfehlen die Montage unseres Produktes nur anhand der beiliegenden Montageanleitung durch einen autorisierten Fachmann vornehmen zu lassen. Sollte unser Produkt nicht nach Anleitung montiert sein, entfällt der Gewährleistungsanspruch.

Vor der Montage bitte darauf achten!

- Bitte packen Sie das Produkt aus und prüfen Sie dieses auf Vollständigkeit und Beschädigungen.
- Das enthaltene Zubehör ist für die Montage in Steinwände geeignet. Bei der Verwendung von anderen Wandtypen achten Sie bitte auf das richtige Zubehör.
- Stellen Sie sicher, dass die Wände und das Duschbecken sauber, trocken und staubfrei sind.
- Bitte lesen Sie die Montageanleitung aufmerksam, bevor Sie mit der Montage beginnen. Montagefehler sind Von der Haftung ausgeschlossen.
- Bitte achten Sie darauf, dass Sie die unten aufgeführten Werkzeuge zur Montage griffbereit haben.

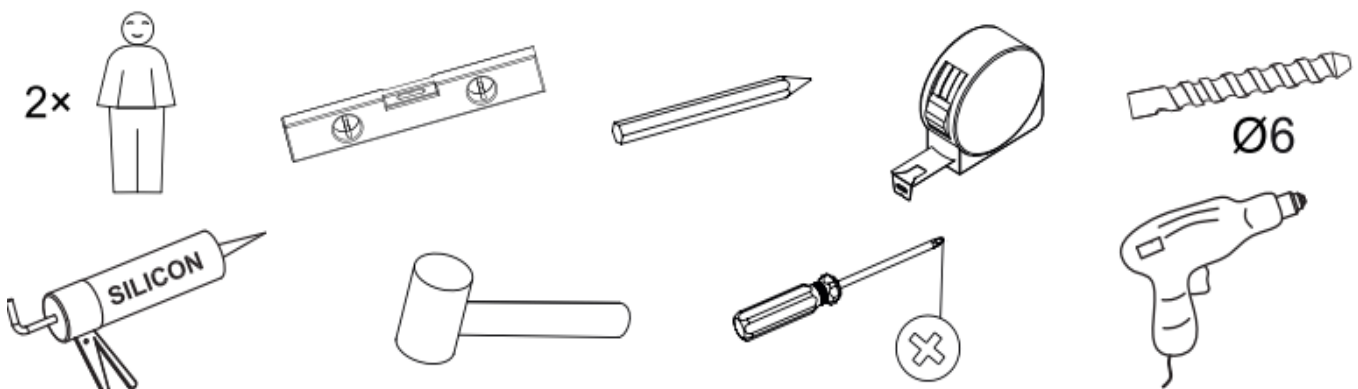
Sicherheitshinweis

- Aufgrund des Produktgewichtes empfehlen wir die Montage mit 2 Personen durchzuführen.
- Bitte behandeln Sie das Glas vorsichtig und unterlegen Sie die Glasscheiben beim Abstellen mit einem Karton.
- Achten Sie vor dem Bohren der Dübellöcher auf Wasserleitungen und Stromkabel im Mauerwerk.
- Das Sicherheitsglas kann nicht nachträglich bearbeitet werden.
- Bitte tragen Sie beim Bohren und beim Arbeiten mit den Glasscheiben eine Schutzbrille.
- Schützen Sie alle Kleinteile vor Ihren Kindern.

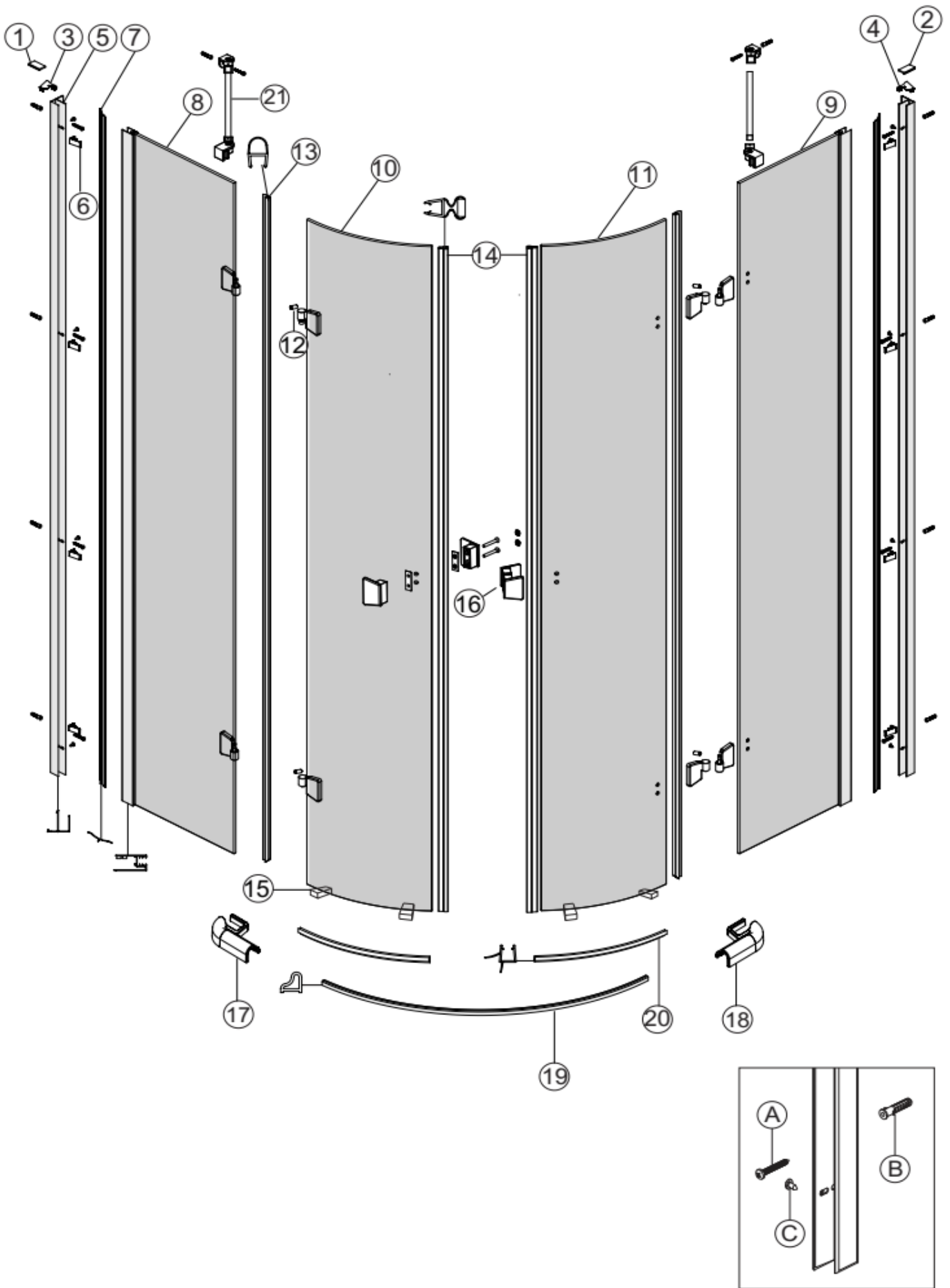
Reklamationen

- Bitte informieren Sie Ihren Verkäufer umgehend, wenn eine Beschädigung oder ein Fehler vorliegt. Der Hersteller übernimmt keine Verantwortung für entstandene Kosten, falls die beschädigte oder fehlerhafte Dusche trotzdem montiert wurde.

Benötigte Werkzeuge (Nicht im Lieferumfang enthalten)



Explosionszeichnung


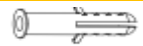




Zubehörliste

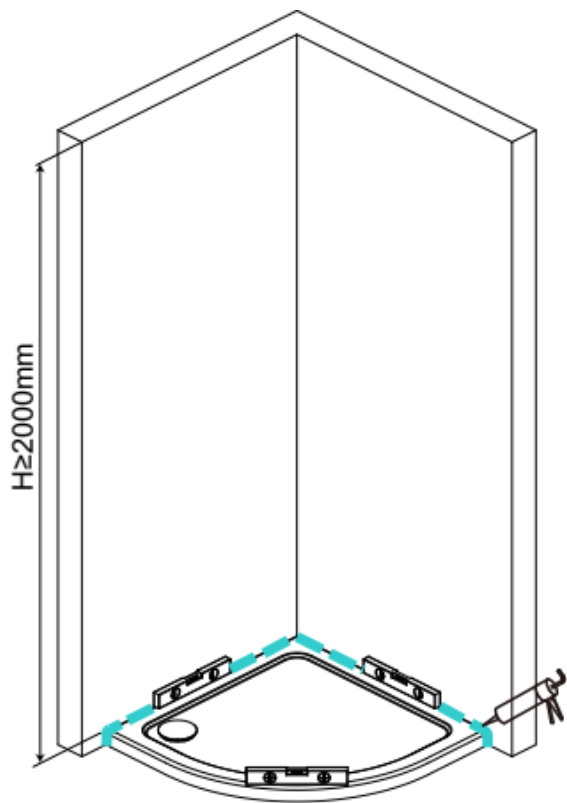
Nr.	Beschreibung	Stück	Art.-Nr.
1	Abdeckkappe Rahmenprofil linke	1	SLB209
2	Abdeckkappe Rahmenprofil rechte	1	SLB210
3	Abdeckkappe Wandprofil linke	1	SLB329
4	Abdeckkappe Wandprofil rechte	1	SLB330
5	Wandprofil	2	LC205
6	Kunststoffhalterung für Klipsprofile	8	SLG342
7	Klipsprofil	2	LC206
8	Fixteilscheibe Element A	1	FANOZ019
9	Fixteilscheibe Element B	1	FANOZ021
10	Türglasscheibe Element A	1	FANOZ018
11	Türglasscheibe Element B	1	FANOZ020
12	Hülsen	4	LD072A
13	PVC Wasserabweisdichtung	2	DS125
14	Magnetleiste	1	CT049
15	Montagehilfe	4	SLG468
16	Griffset	2	LS017B
17	Linke Schwallprofilaufnahme	1	SLB482
18	Rechte Schwallprofilaufnahme	1	SLB483
19	Aluminium Schwallprofil	1	LC272
20	Unteres Wasserabweisprofil	2	DS124
21	Feste Spurstange	2	WJ0108

Einige Teile aus der Zubehörliste sind Fertigteile.

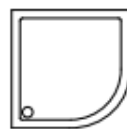
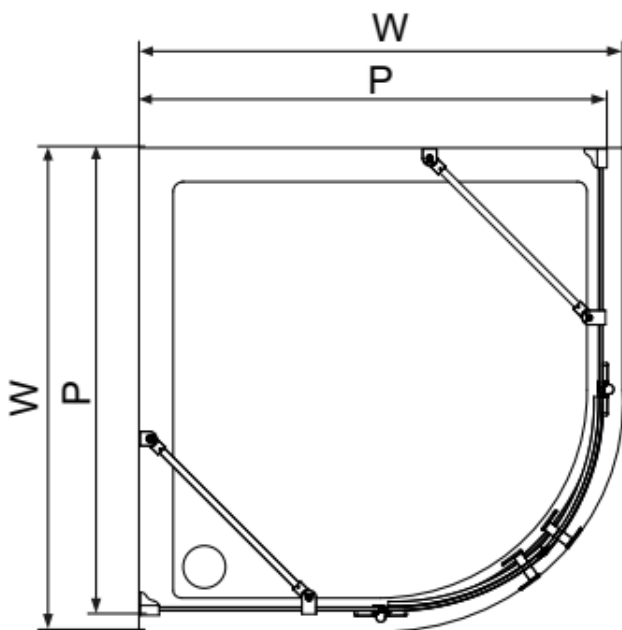
Lose Schrauben und Befestigungsmaterial

A	Kreuzschraube ST3.9 x 30		X10
B	Wanddübel Ø6x30		X10
C	Kreuzschraube ST3.9 x 10		X8
D	Schmierfett		X1

Bitte überprüfen Sie die Wandoberfläche und die Position der Duschwanne

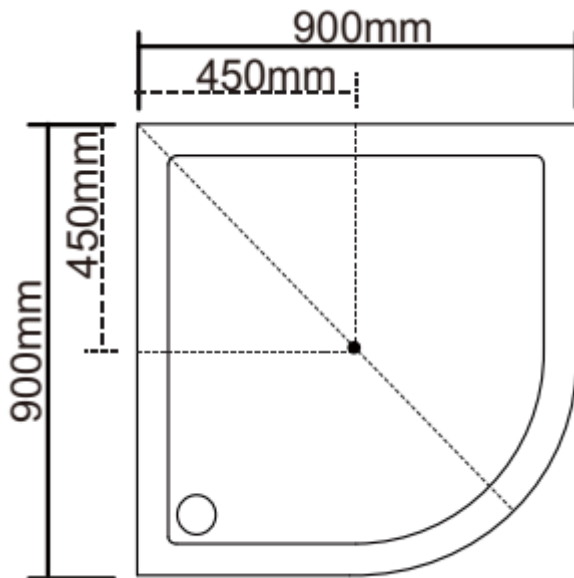


1. Bitte stellen Sie sicher, dass die Duschtasse im Wasser steht.
2. Die Fliesen oder andere Wandbeläge müssen im Duschtassenbereich sauber versiegelt sein, bevor Sie die Dusche montieren.
3. Die Wände müssen bis zum Rand der Duschtasse und mindestens 2 Meter oberhalb Oberkante der Duschtasse gefliest sein.



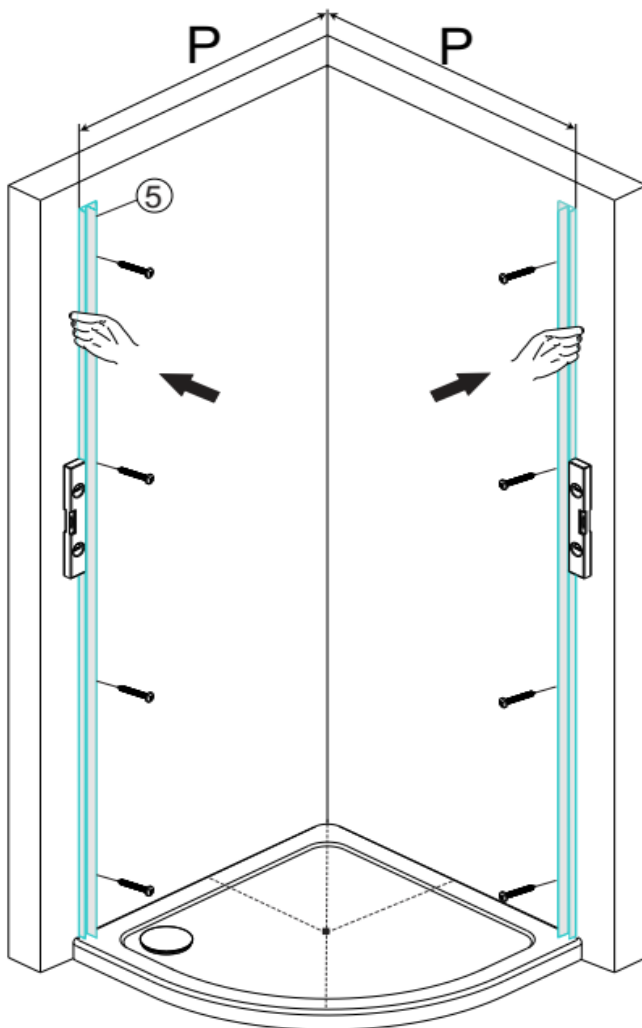
	P	W
900×900mm	870-885mm	895-910mm

Schritt 1 - Montage der Wandprofile

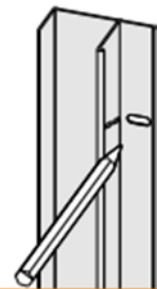


1. Definieren Sie mit einem Bleistift vor der Montage die Mitte der vorderen Ecke Ihrer Duschtasse.

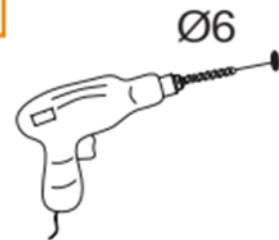
2. Diese Markierung hilft Ihnen später beim Ausrichten der Duschkabine.



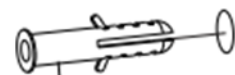
1



2

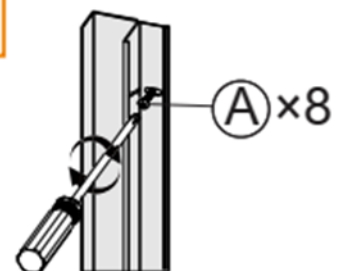


3



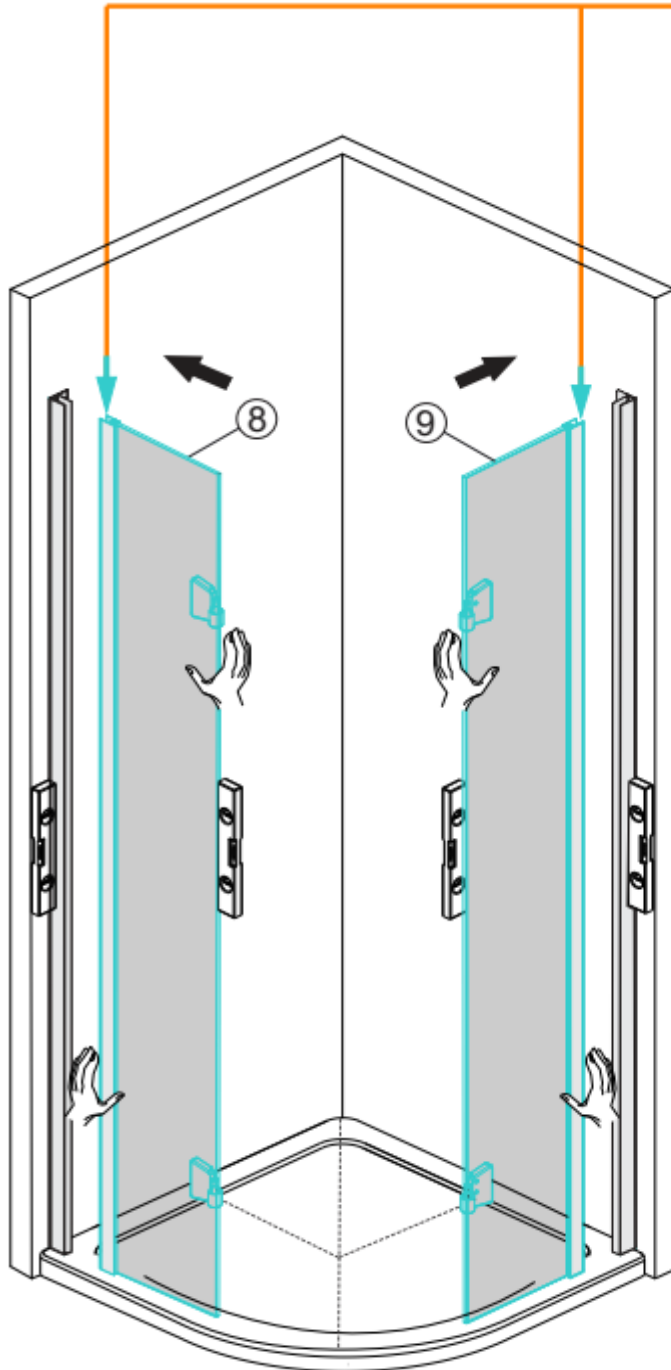
(B) x 8

4

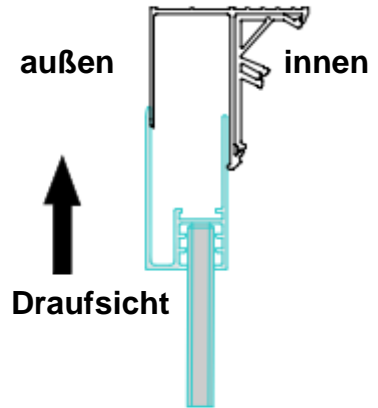


(A) x 8

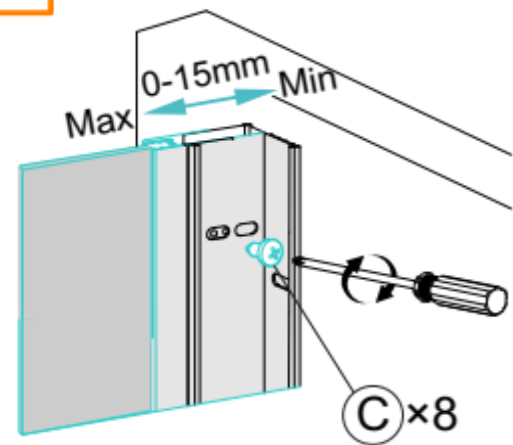
Schritt 2 - Montage der Fixelemente



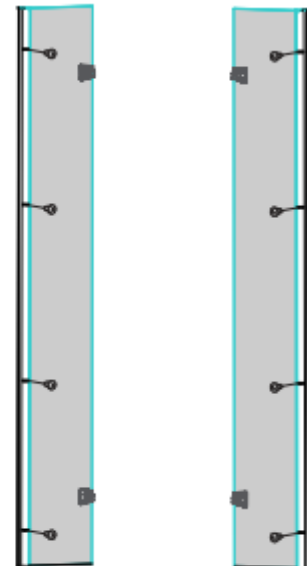
1



2

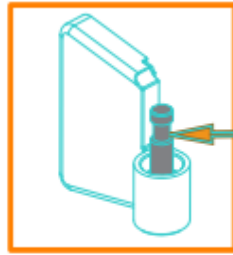


Innenansicht

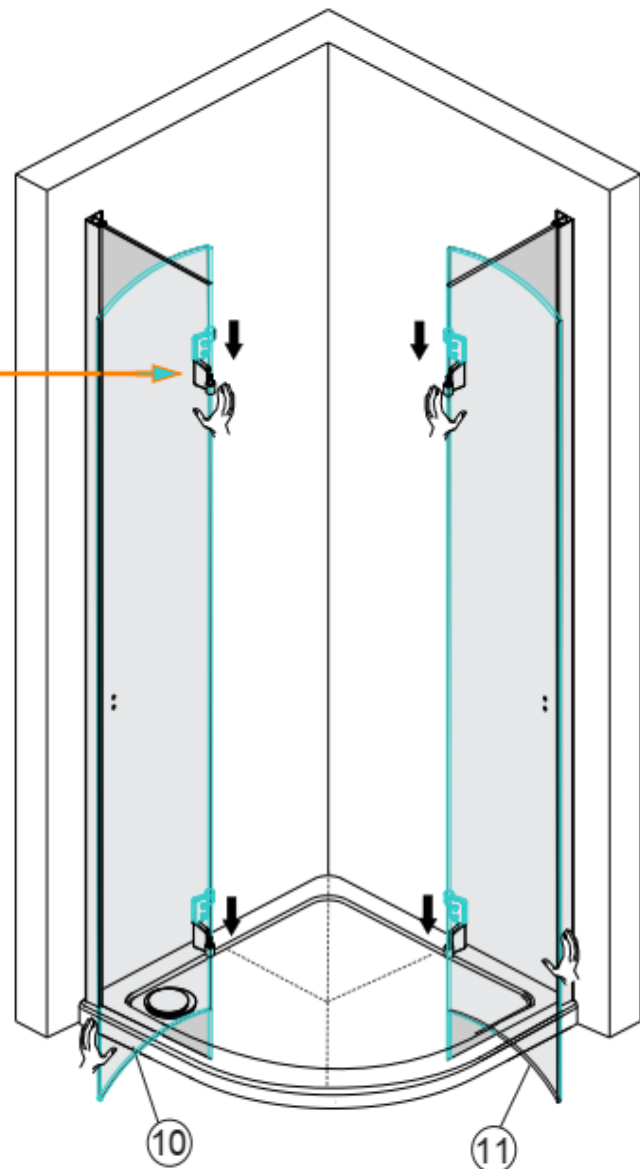
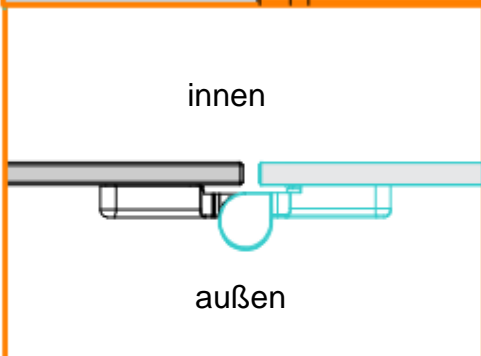
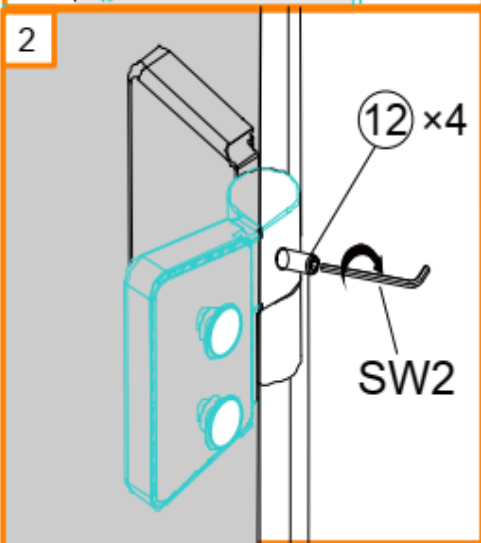
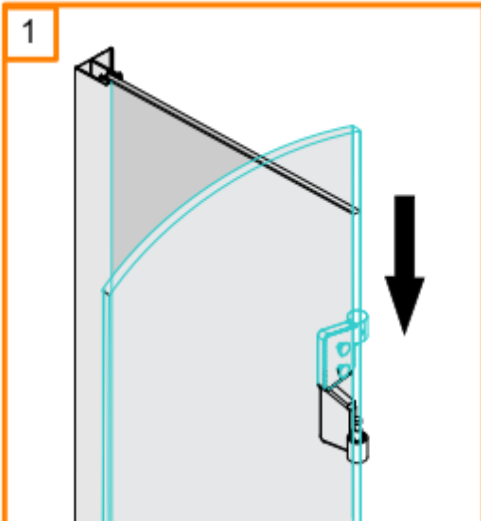


Innenansicht

Schritt 3 – Montage der Drehtüren

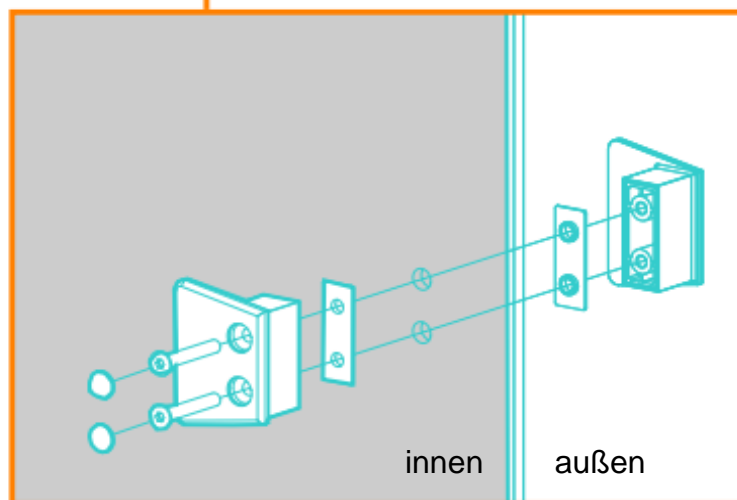
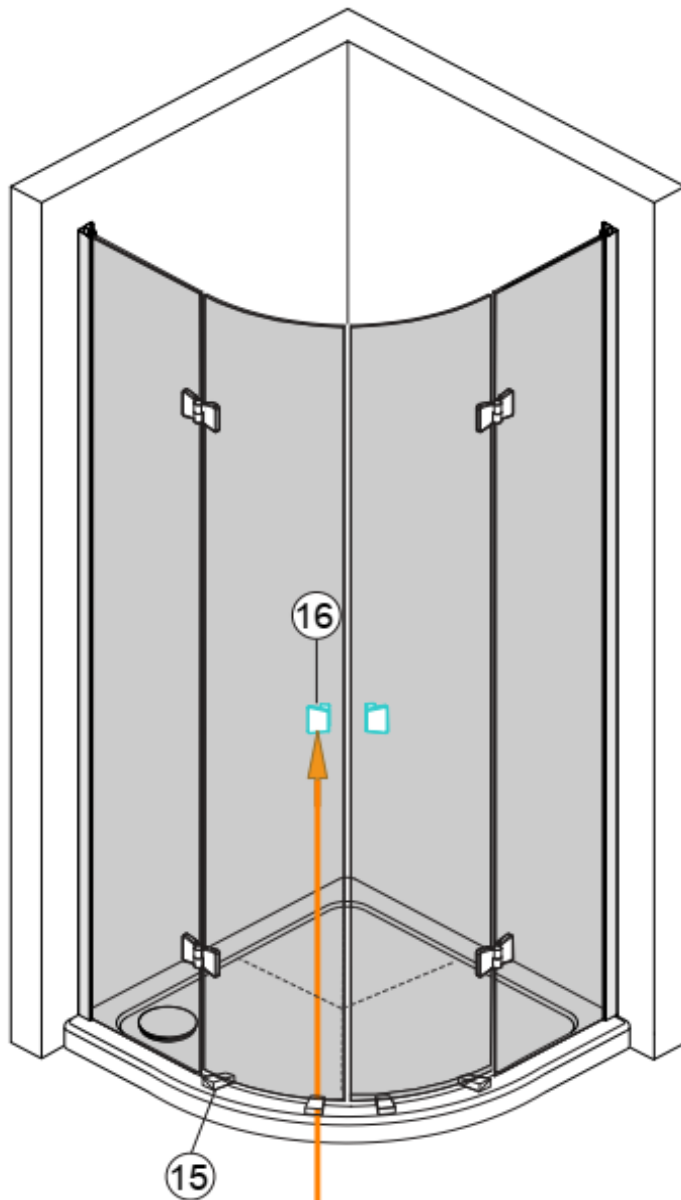


Bitte nutzen Sie vor dem Einhängender Türen das Schmiermittel QT0002 für den Bolzen.



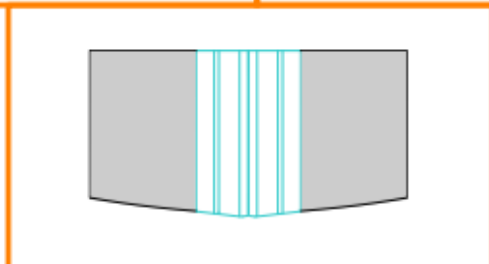
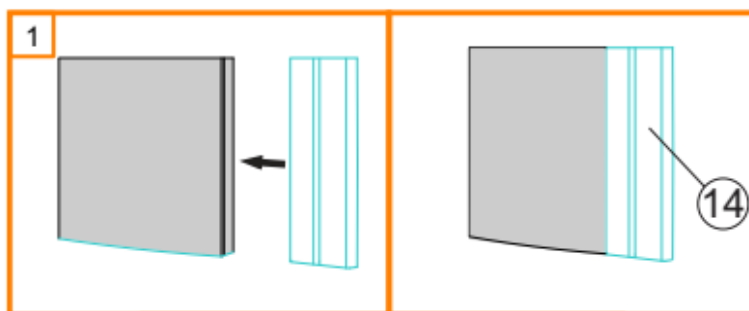
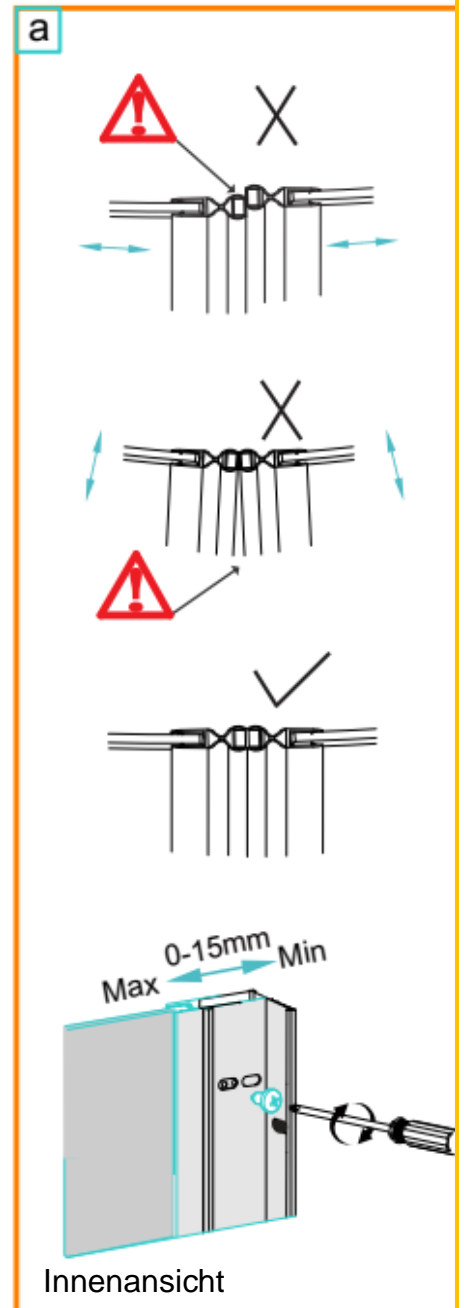
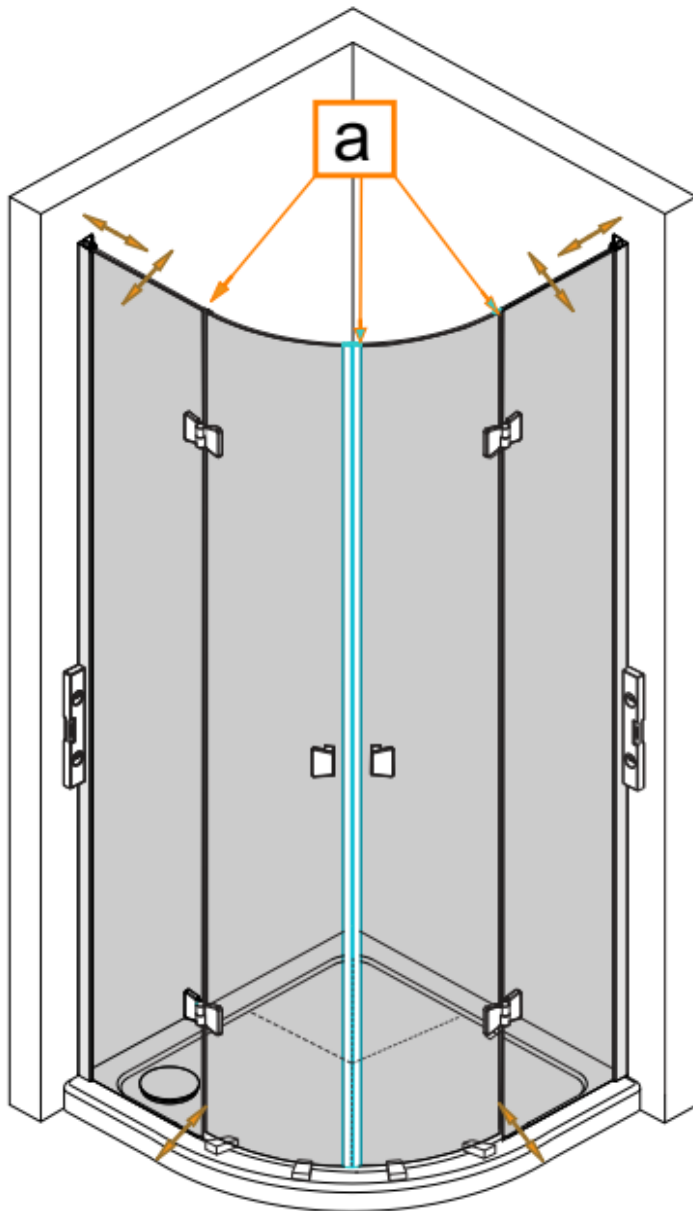
HINWEIS:

Stecken Sie das obere Gelenk 1-2 mm in die Aufnahme, bevor Sie danach das untere Gelenk ansetzen und einstecken.

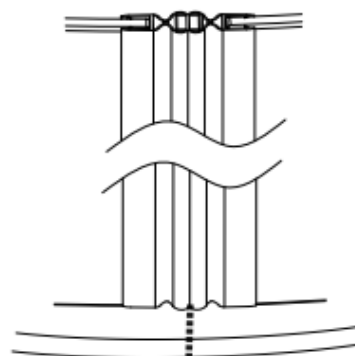
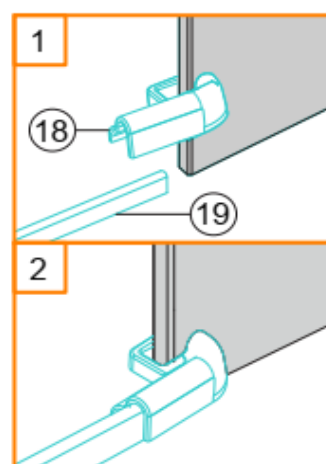
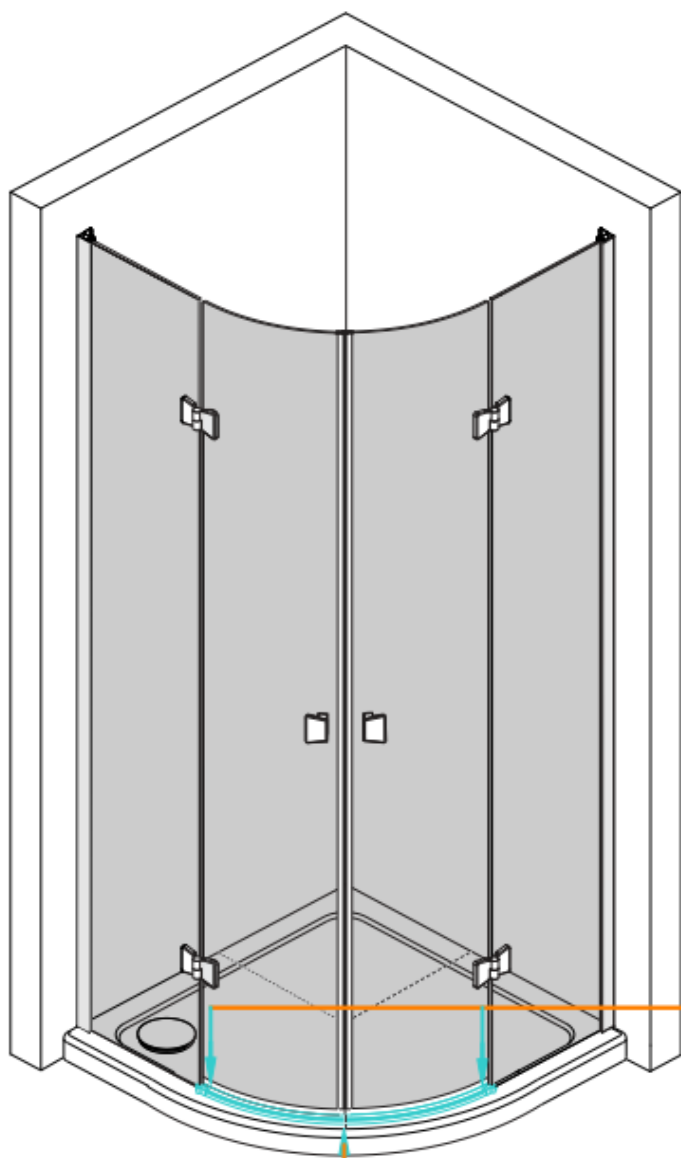


***Die Schrauben werden von der Innenseite eingeschraubt.**

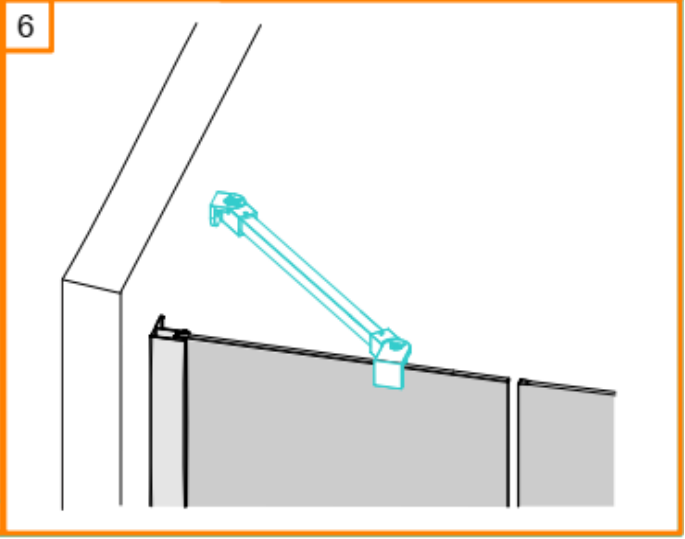
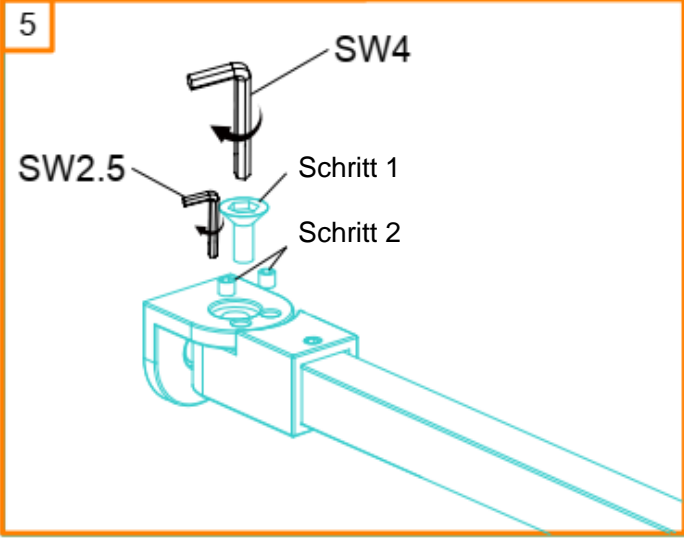
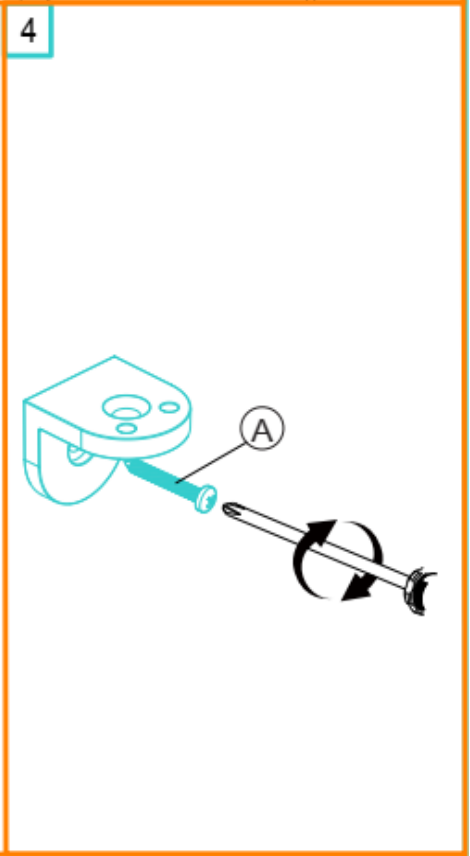
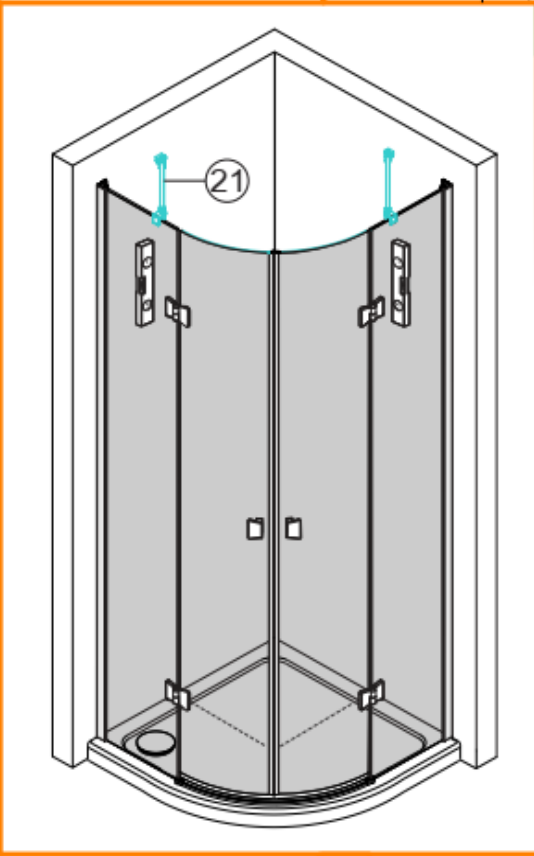
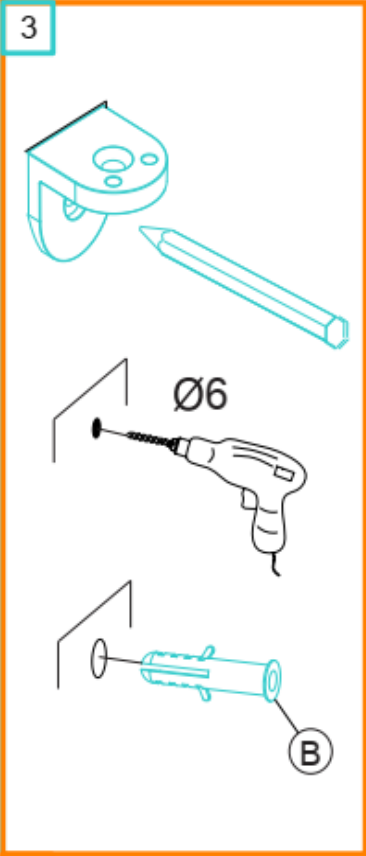
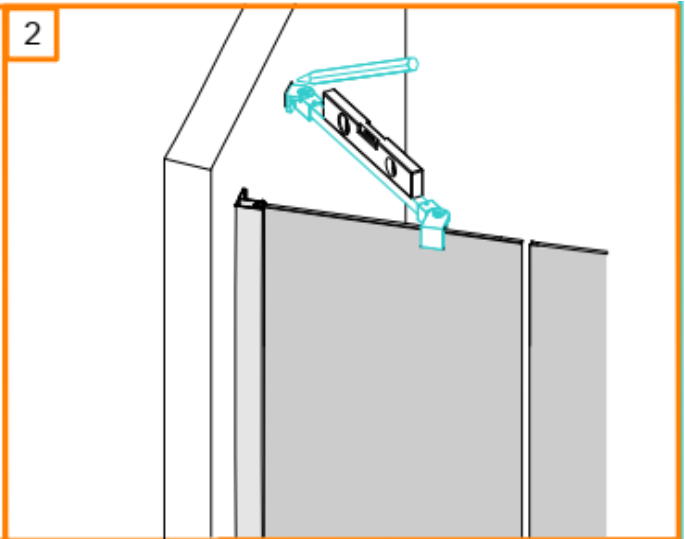
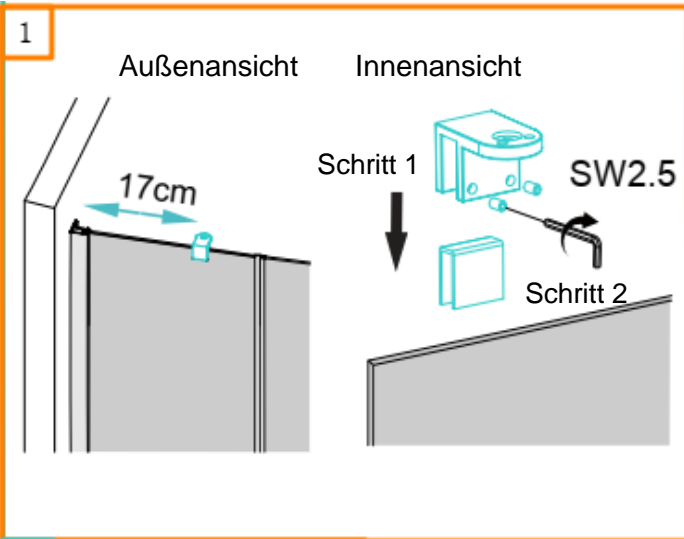
Schritt 5 -Ausrichtung der Türen und Montage der Magnetleisten



Schritt 6 – Montage der Aluminium Schwalleist

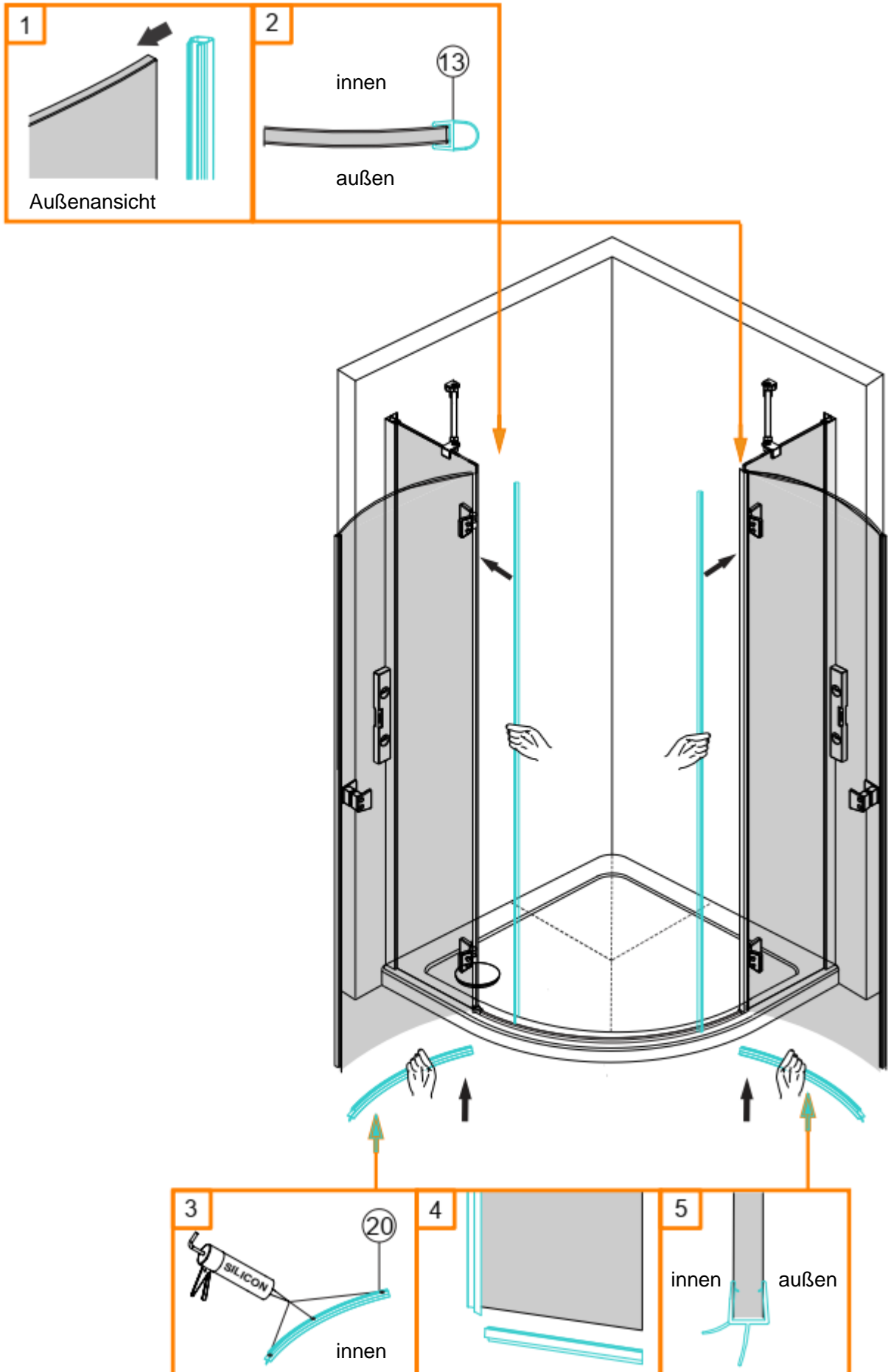


Schritt 7 – Montage der Stabilisatoren

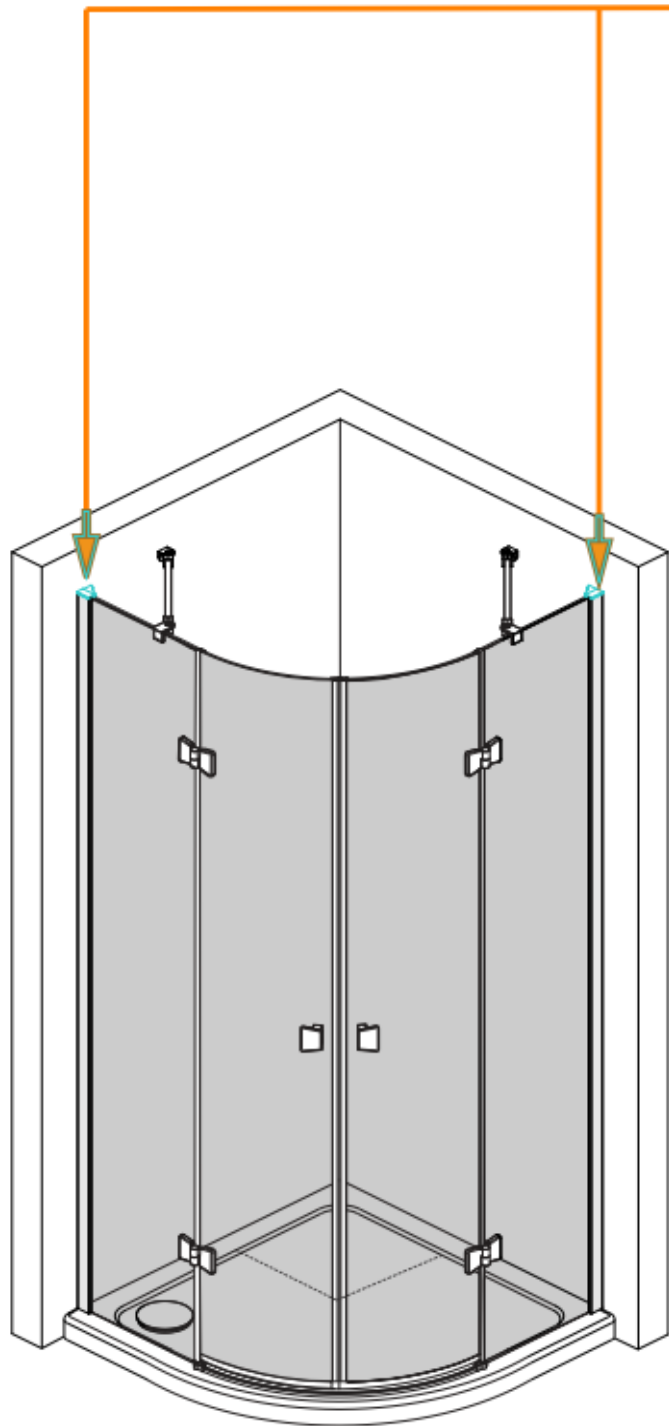


Schritt 8 – Montage der Wasserabweisprofile

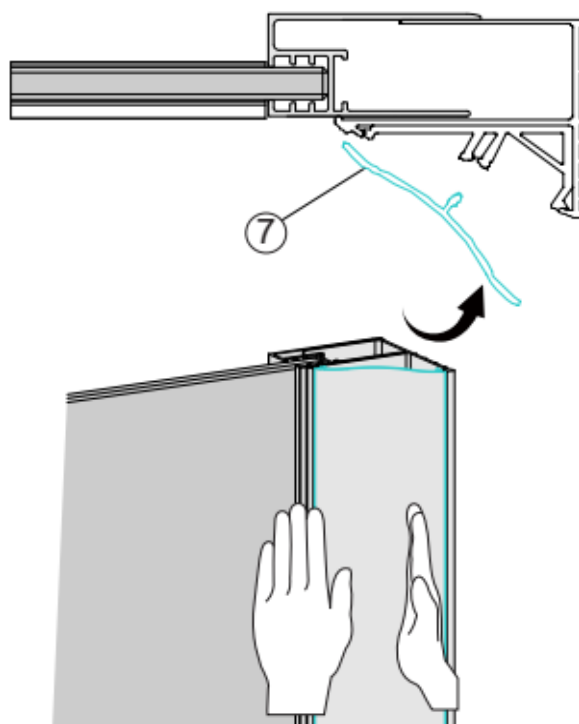
Hinweis: Die Wasserabweisprofile werden auf die Fixglasscheibe montiert.



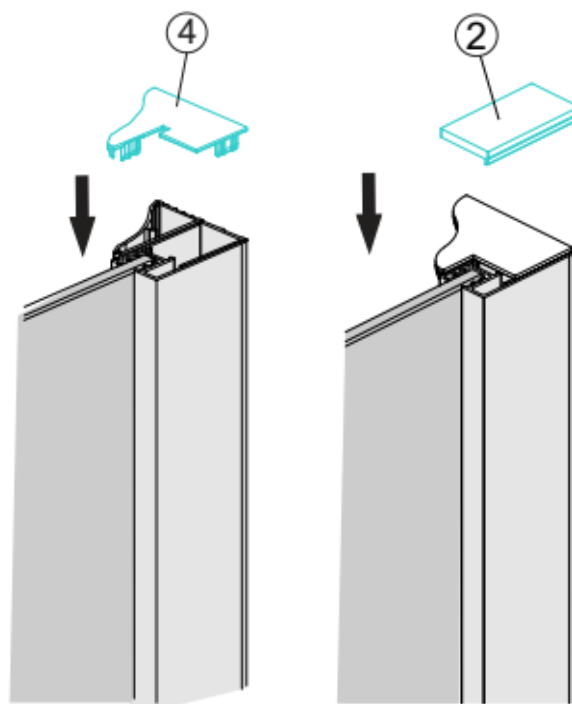
Schritt 9 – Montage der Klipsprofile und Abdeckkappen



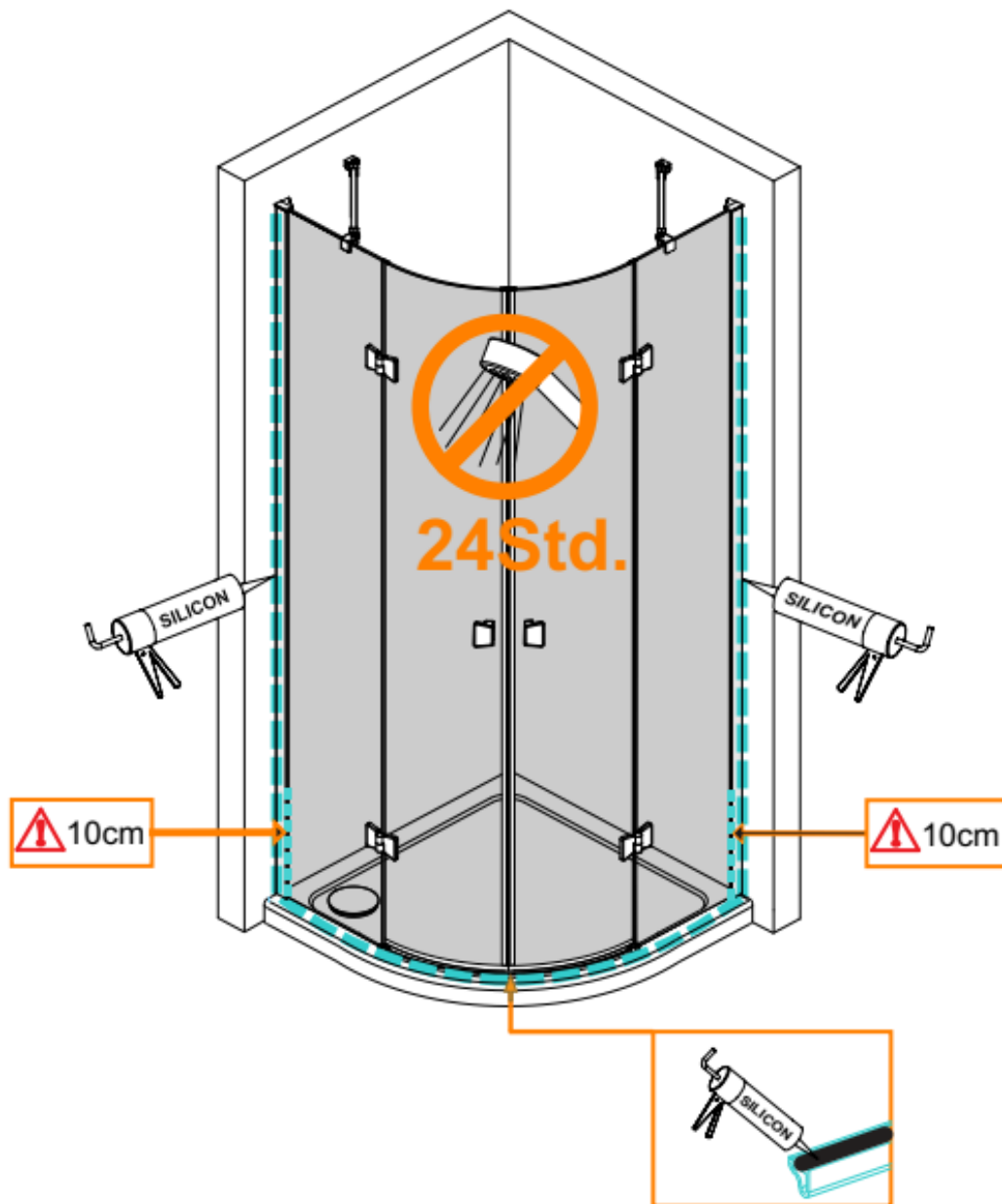
1



2



Schritt 10 - Abdichtung mit Silikon



Bitte nutzen Sie die Dusche erst 24 Stunden nach der Silikonisierung

1. Silikonisieren Sie die Duschtrennung nur von außen.
2. Silikonisieren Sie die Duschtrennung nur entlang der oben farblich markierten Linien.

EASY-6 Runddusche OPEN 90 x 90 cm
QR-Code → mobiles Profil



Einfach den QR Code scannen und das Montagevideo vorab ansehen.

Die Leistungserklärung zu diesem Artikel finden Sie unter:
www.globus-baumarkt.de/artikeldokumente

Hersteller / Inverkehrbringer:
Globus Fachmärkte GmbH & Co.K G,
Zechenstraße 8,
66333 Völklingen
www.globus-baumarkt.de

Für den Reklamationsfall:
Herstelleradresse und Order Nr.aufbewahren

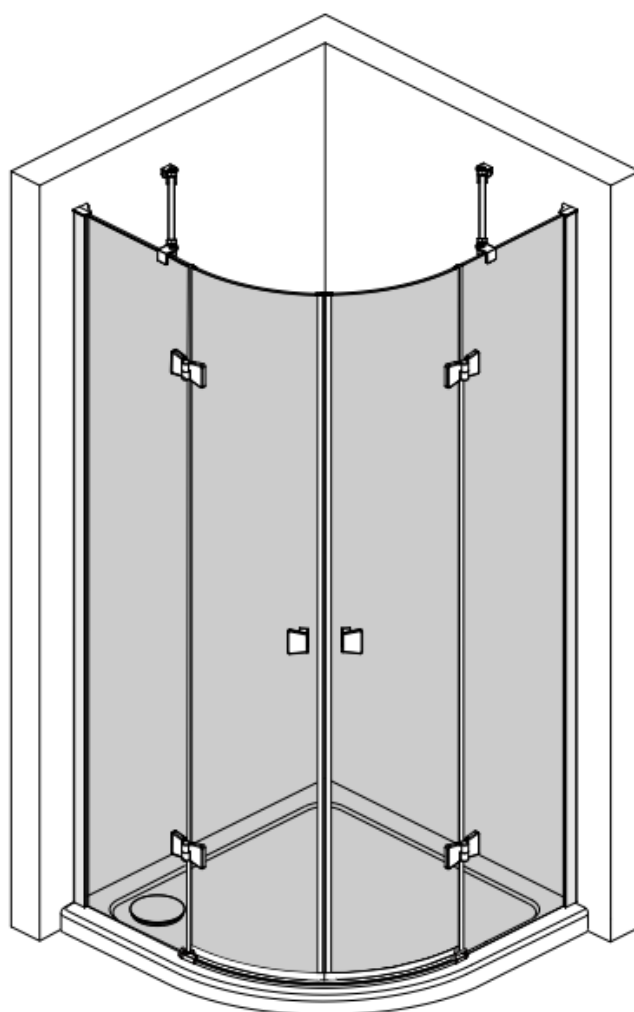
„Ansprechpartner für den Service“

Tel:08000008209
Servicezeiten: 8:00-17:00 Uhr



Porte de douche Easy 6 Open 90 x 90 cm

EAN 2077823013317



Veillez lire attentivement la notice d'utilisation et la conserver afin de pouvoir la consulter ultérieurement.

Nous vous recommandons de confier l'installation de notre produit à un professionnel agréé qui suivra les consignes données dans la notice de montage fournie avec le produit. Toute installation non conforme aux consignes données dans ladite notice entraîne l'annulation de la garantie.

FR Démarche à suivre avant toute installation

- Déballez le produit et vérifiez qu'il est en parfait état et qu'il ne manque rien.
- Le matériel fourni a été conçu pour installer la porte sur un mur carrelé. Veillez à utiliser le matériel adapté si le mur est de tout autre type.
- Veillez à ce que les murs et le bac de douche soient propres, secs et exempts de poussière.
- Veuillez lire la notice de montage attentivement avant de commencer l'installation. Nous déclinons toute responsabilité pour toute erreur de montage.
- Veillez à avoir les outils représentés ci-dessous à portée de main. Vous en aurez besoin pour installer le produit.

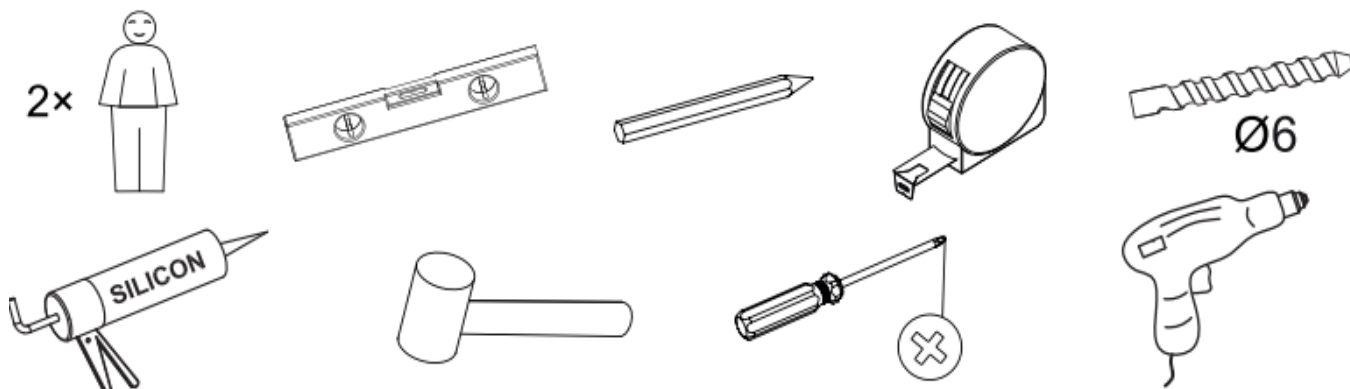
Consignes de sécurité

- Nous recommandons d'installer ce produit à 2 personnes en raison de son poids.
- Veuillez manipuler les vitres avec précaution et prévoir un carton sur lequel les poser.
- Veillez à localiser les conduites d'eau et les câbles électriques qui passent dans les murs avant d'effectuer tout perçage avec une mèche.
- Le verre de sécurité ne peut pas être modifié après l'installation.
- Veuillez porter des lunettes de protection pour percer les vitres et pour effectuer toute opération sur ces dernières.
- Mettez toutes les petites pièces hors de portée des enfants.

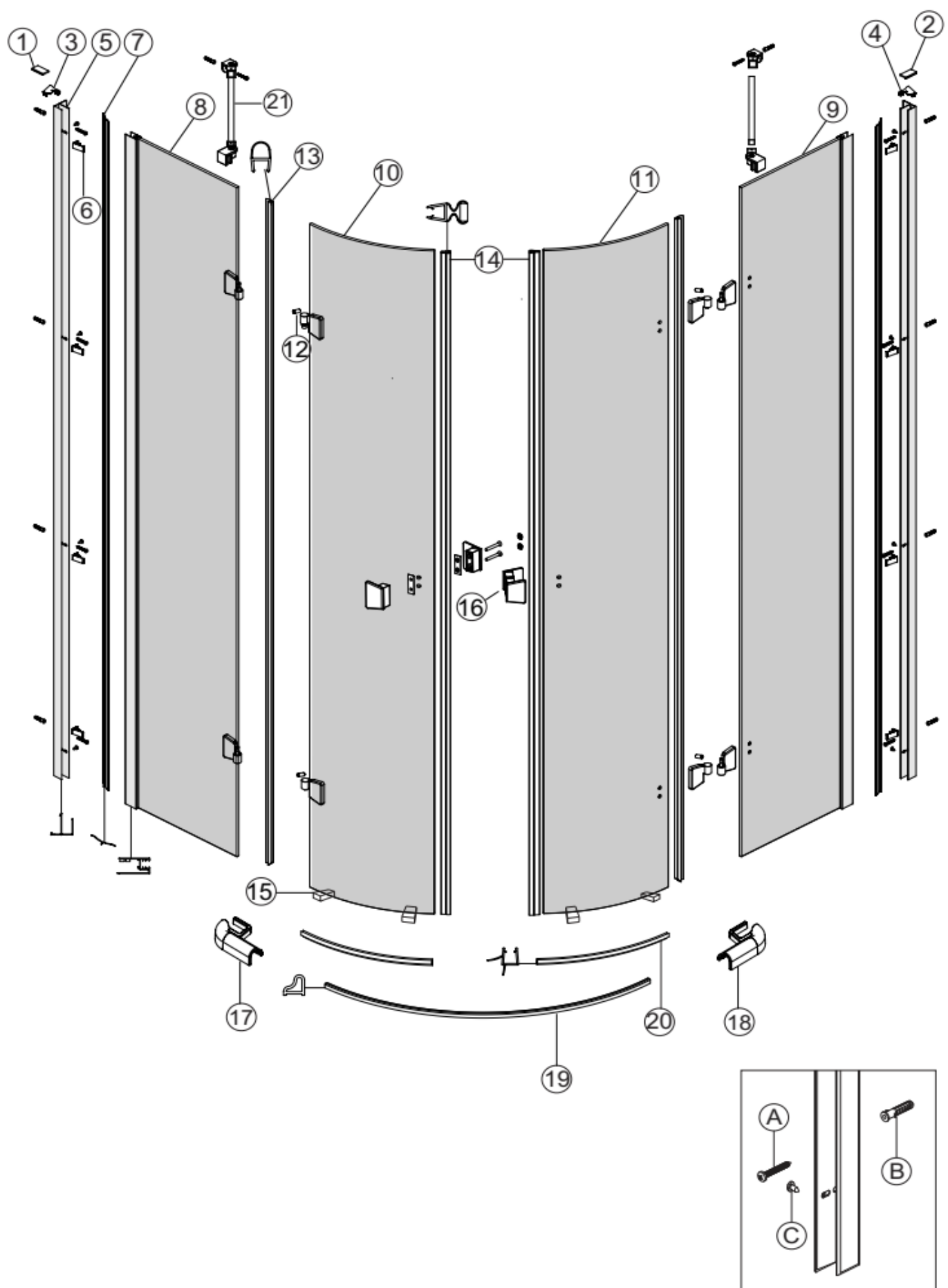
Réclamations

- Veuillez informer immédiatement votre revendeur de tout dégât ou défaut. Le fabricant décline toute responsabilité pour les coûts consécutifs à l'installation d'une porte de douche endommagée ou défectueuse.

Outils nécessaires (non fournis)



Vue éclatée


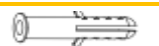




Liste des pièces

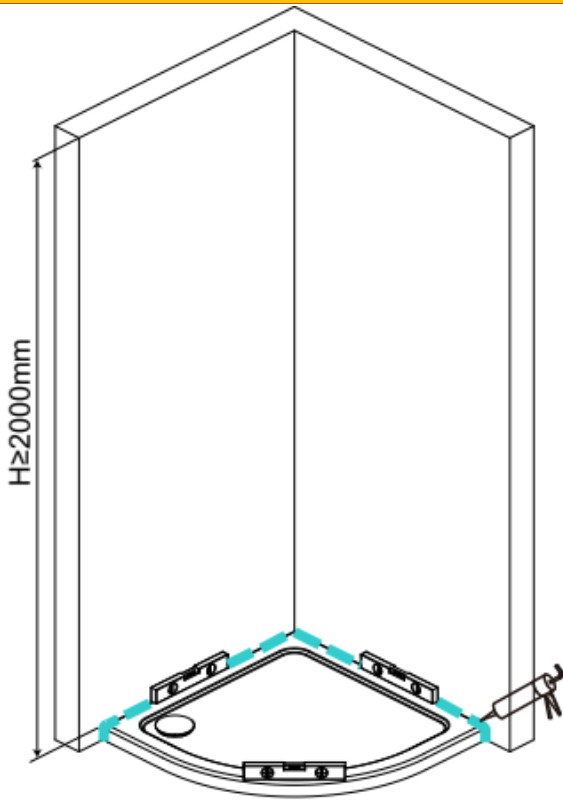
N°	Description	Pièce	Référence
1	Cache du profilé de cadre gauche	1	SLB209
2	Cache du profilé de cadre droite	1	SLB210
3	Cache du profilé de paroi gauche	1	SLB329
4	Cache du profilé de paroi droite	1	SLB330
5	Profilé de paroi	2	LC205
6	Support en plastique pour profilés à clipser	8	SLG342
7	Profilé à clipser	2	LC206
8	Plaque d'élément fixe Élément A	1	FANOZ019
9	Plaque d'élément fixe Élément B	1	FANOZ021
10	Plaque vitre de porte Élément A	1	FANOZ018
11	Plaque vitre de porte Élément B	1	FANOZ020
12	Douilles	4	LD072A
13	Joint hydrophobe en PVC	2	DS125
14	Baguette aimantée	1	CT049
15	Aide au montage	4	SLG468
16	Set de poignées	2	LS017B
17	Logement de profilé bombé gauche	1	SLB482
18	Logement de profilé bombé droit	1	SLB483
19	Profilé bombé en aluminium	1	LC272
20	Notre profilé hydrophobe	2	DS124
21	Barre de liaison fixe	2	WJ0108

Certaines pièces de la liste ci-dessus sont des pièces préfabriquées.

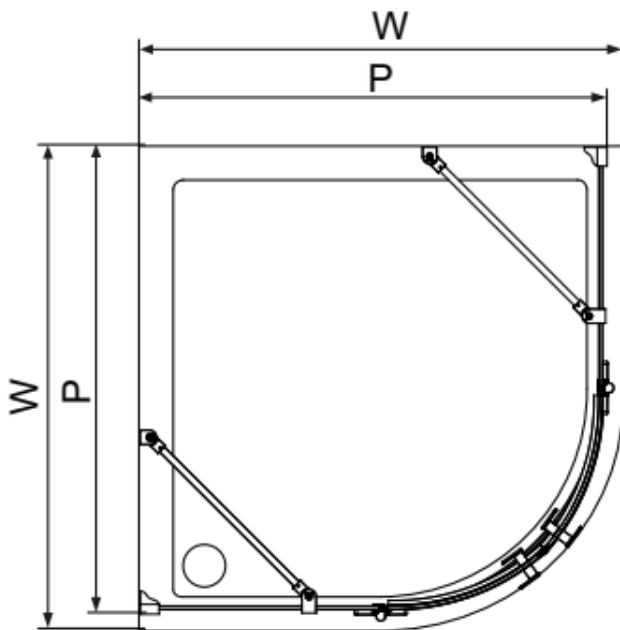
Vis et matériel de fixation

A	Vis cruciforme ST3.9 x 30		X10
B	Cheville murale Ø6x30		X10
C	Vis cruciforme ST3.9 x 10		x 8
D	Graisse		X1

Inspection dmur et du bac de douche

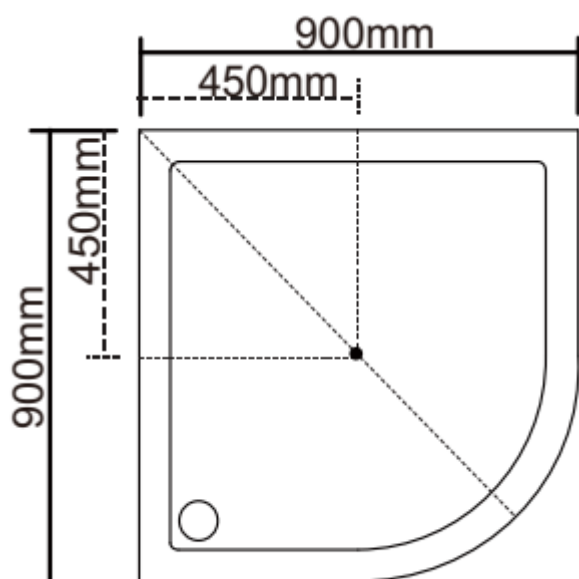


1. Vérifiez que le bac de douche est à niveau.
2. Les carreaux ou autres revêtements muraux situés tout autour du bac de douche doivent être proprement scellés avant de poser la paroi de douche.
3. Les murs doivent être carrelés jusqu'au bord du bac de douche et sur au moins 2 mètres de hauteur à partir du haut du bac.



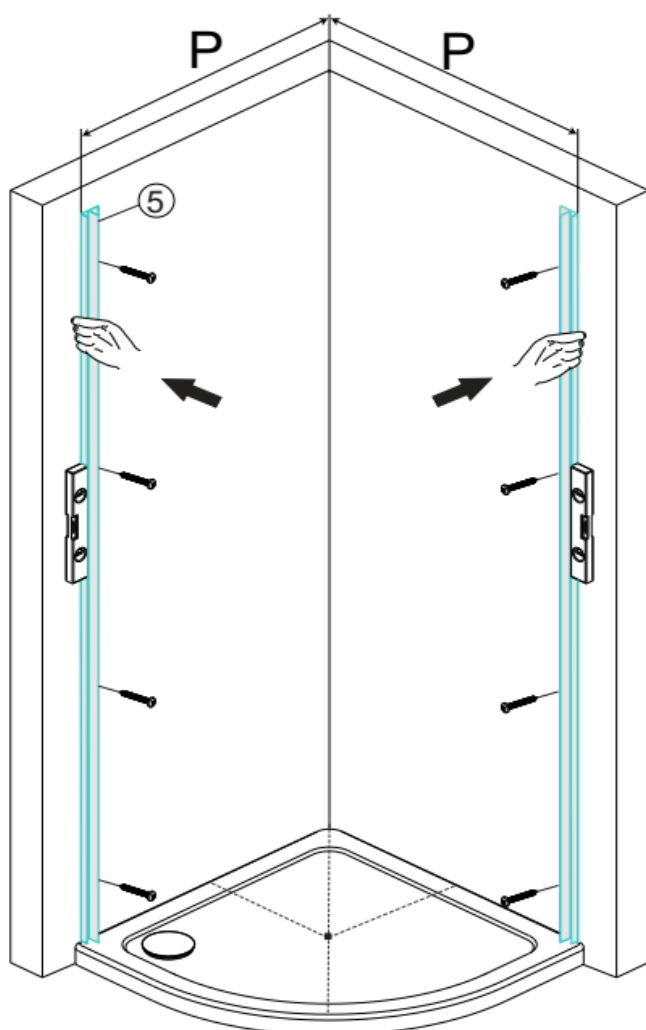
	P	W
900×900mm	870-885mm	895-910mm

Étape 1 – pose des profilés de paroi

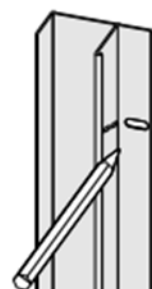


1. Avant le montage, définir avec un crayon à papier le milieu du coin avant du bac de douche.

2. Ce marquage vous aidera plus tard à orienter la cabine de douche.



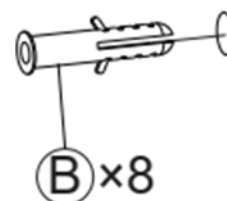
1



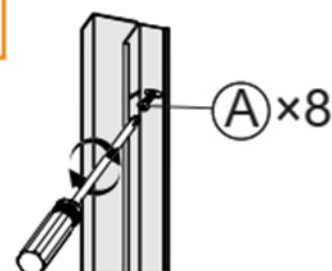
2



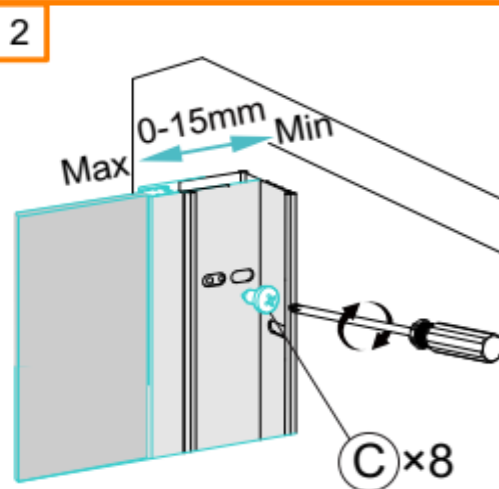
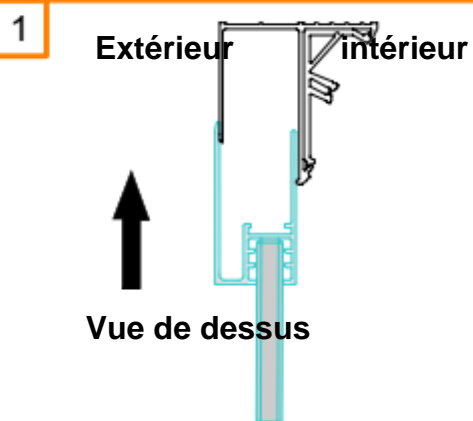
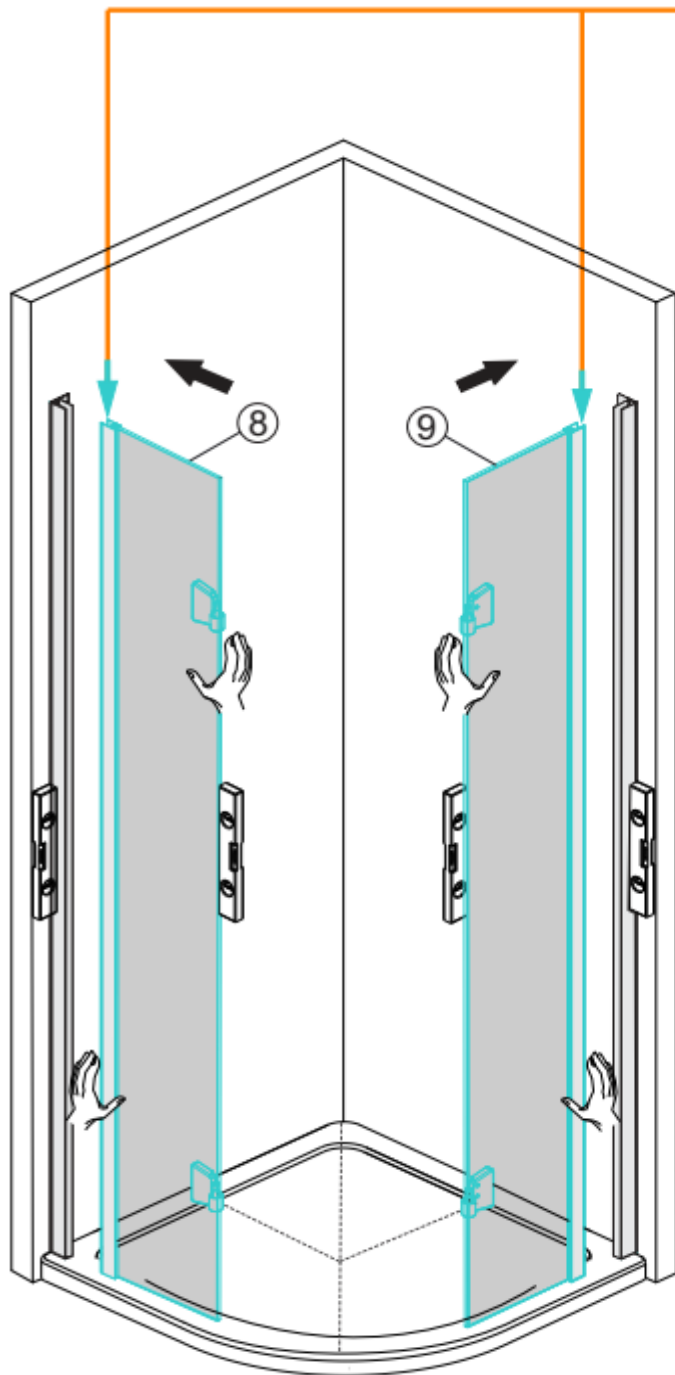
3



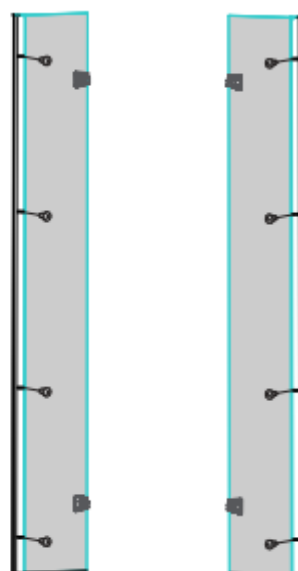
4



Étape 2 - montage des éléments fixes

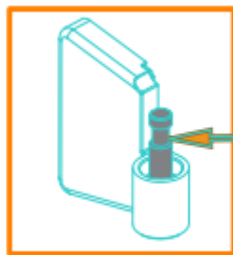


Vue intérieure

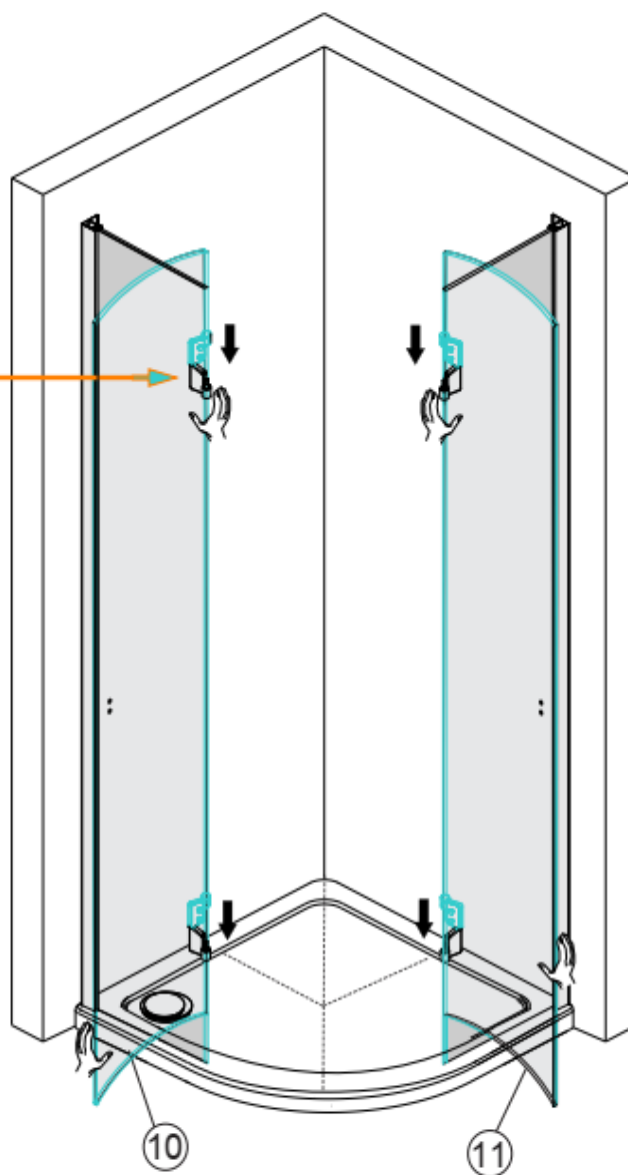
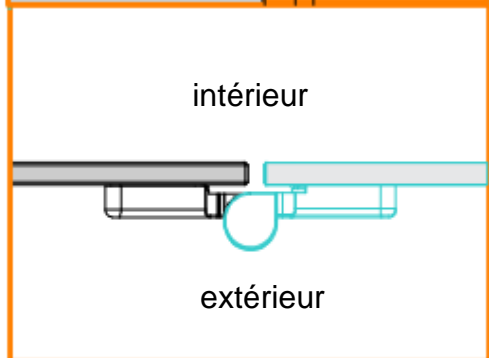
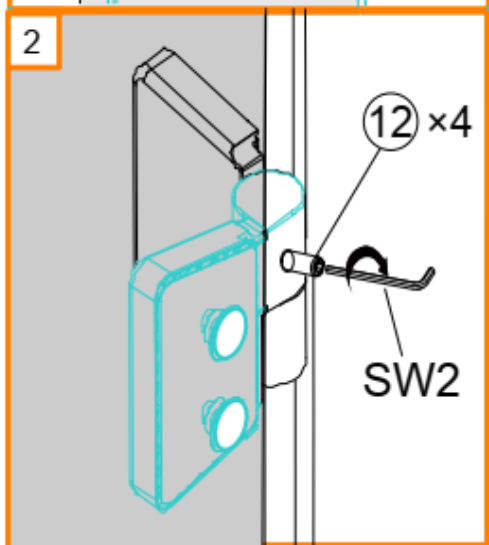
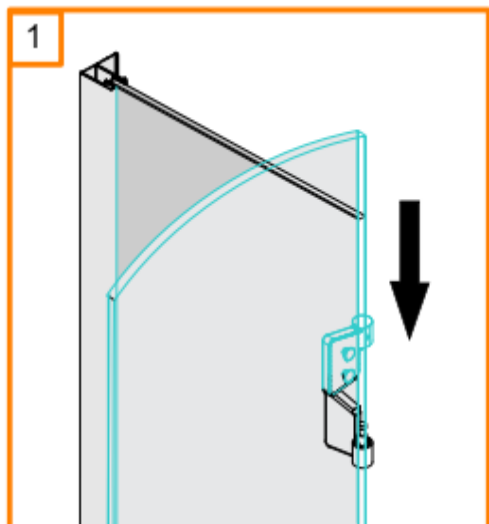


Vue intérieure

Étape 3 : montage des portes tournantes



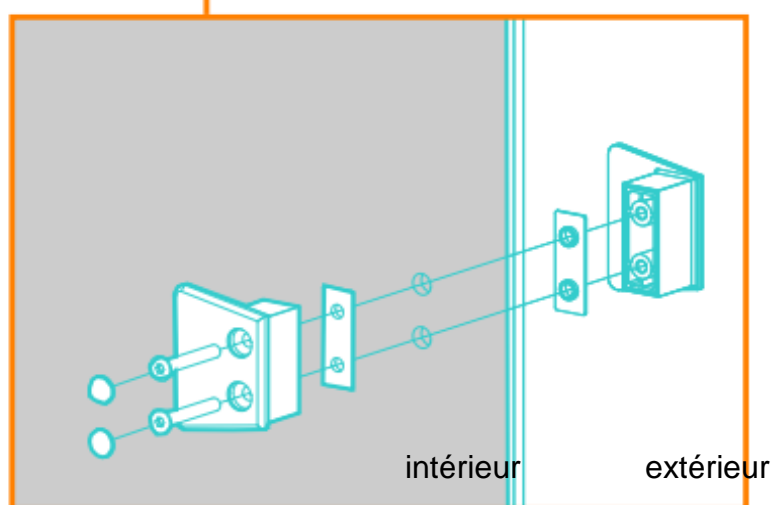
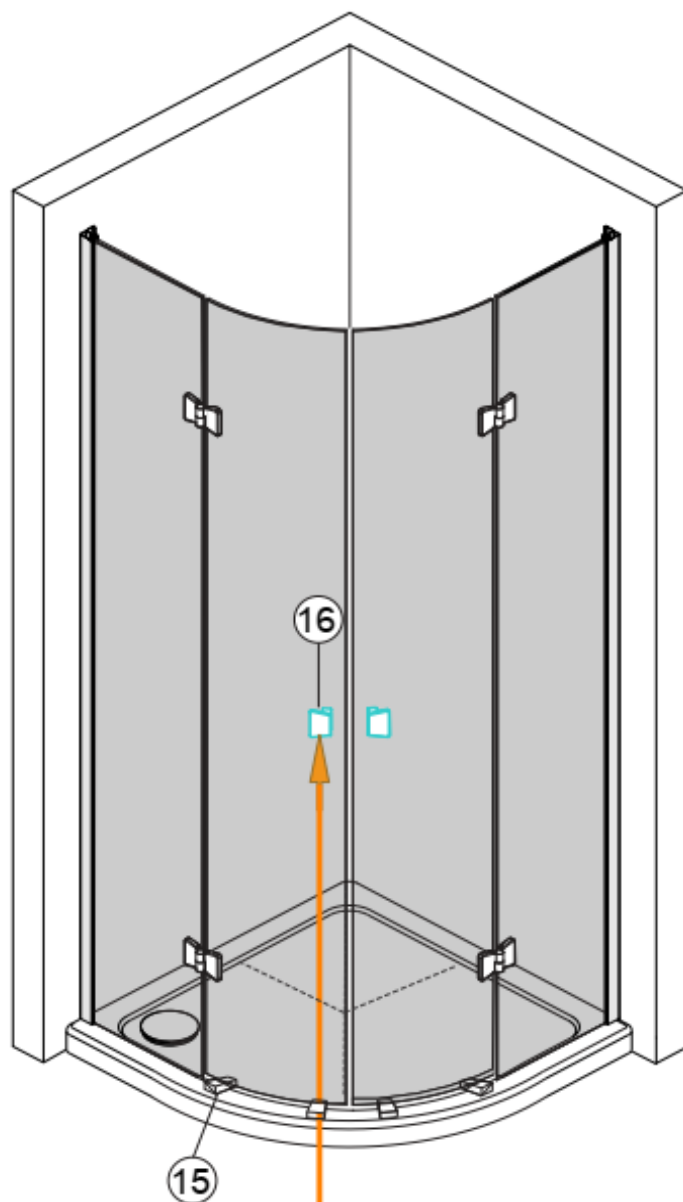
Avant d'accrocher les portes, veuillez utiliser le lubrifiant QT0002 pour le boulon.



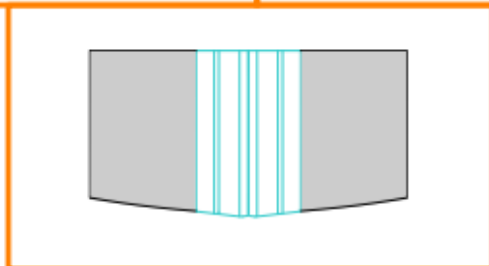
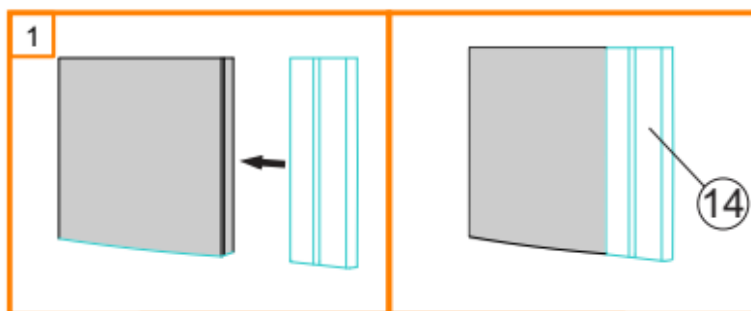
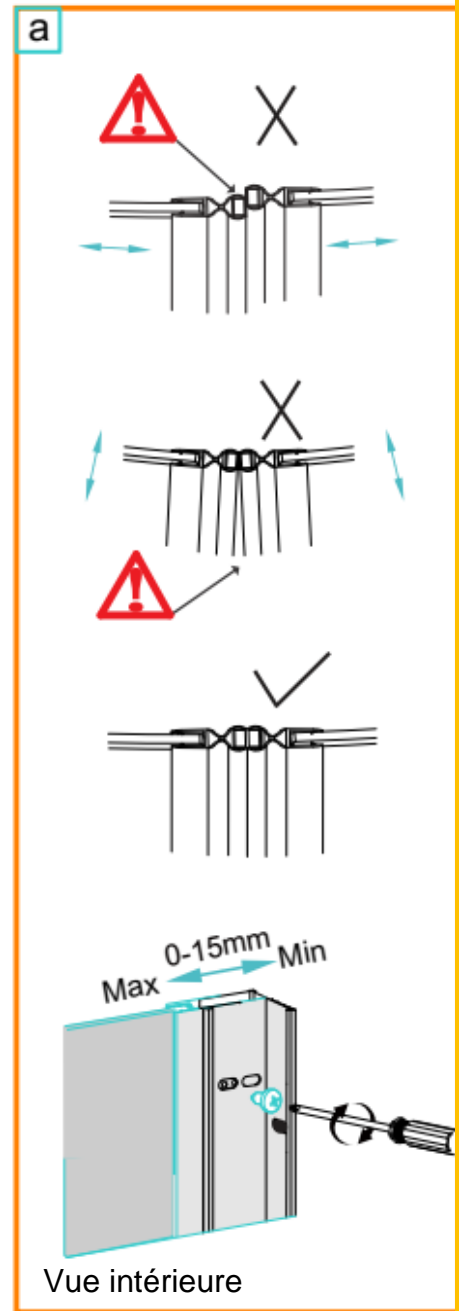
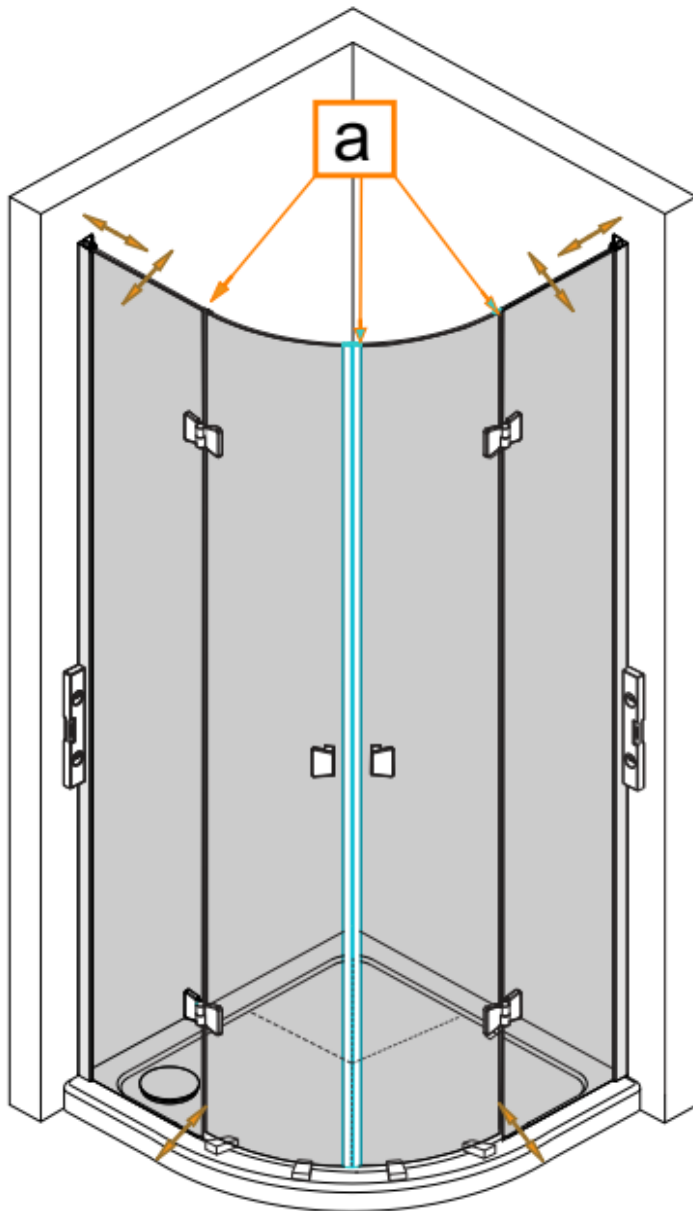
REMARQUE :

Enfoncer de 1-2 mm la jointure supérieure dans le logement avant de placer et insérer la jointure inférieure.

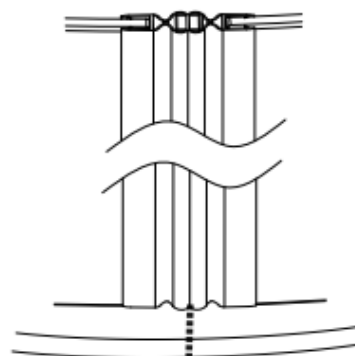
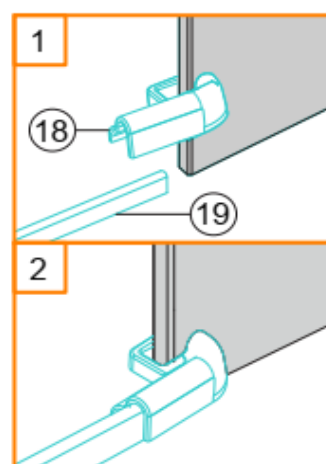
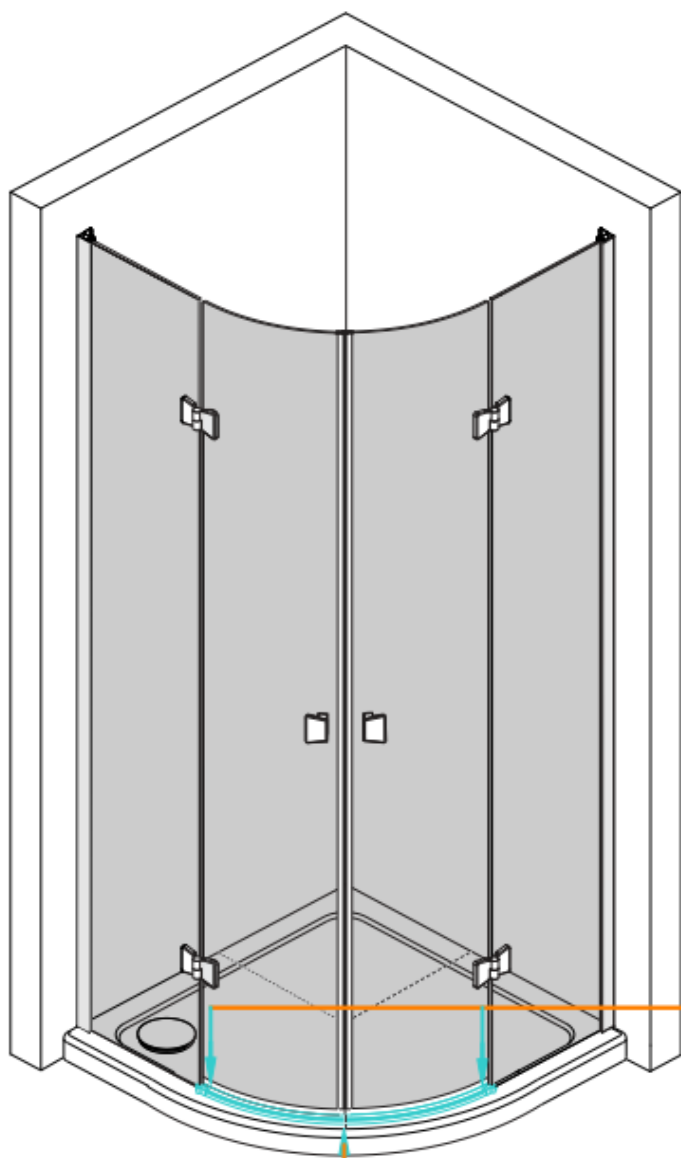
Étape 4 - montage des poignées



***Les vis sont vissées de l'intérieur.**



Étape 6 : montage de la pièce bombée en aluminium



Étape 7 – Montage des stabilisateurs

1

Vue extérieure

Vue intérieure

2

3

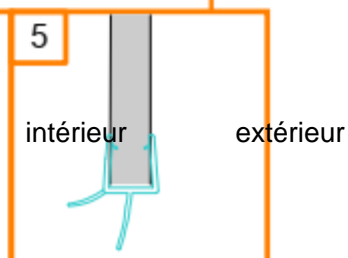
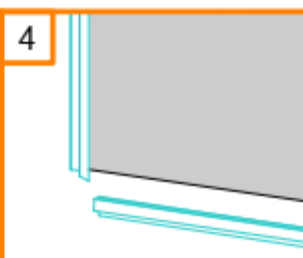
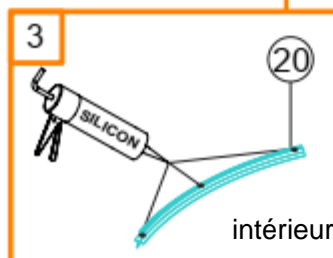
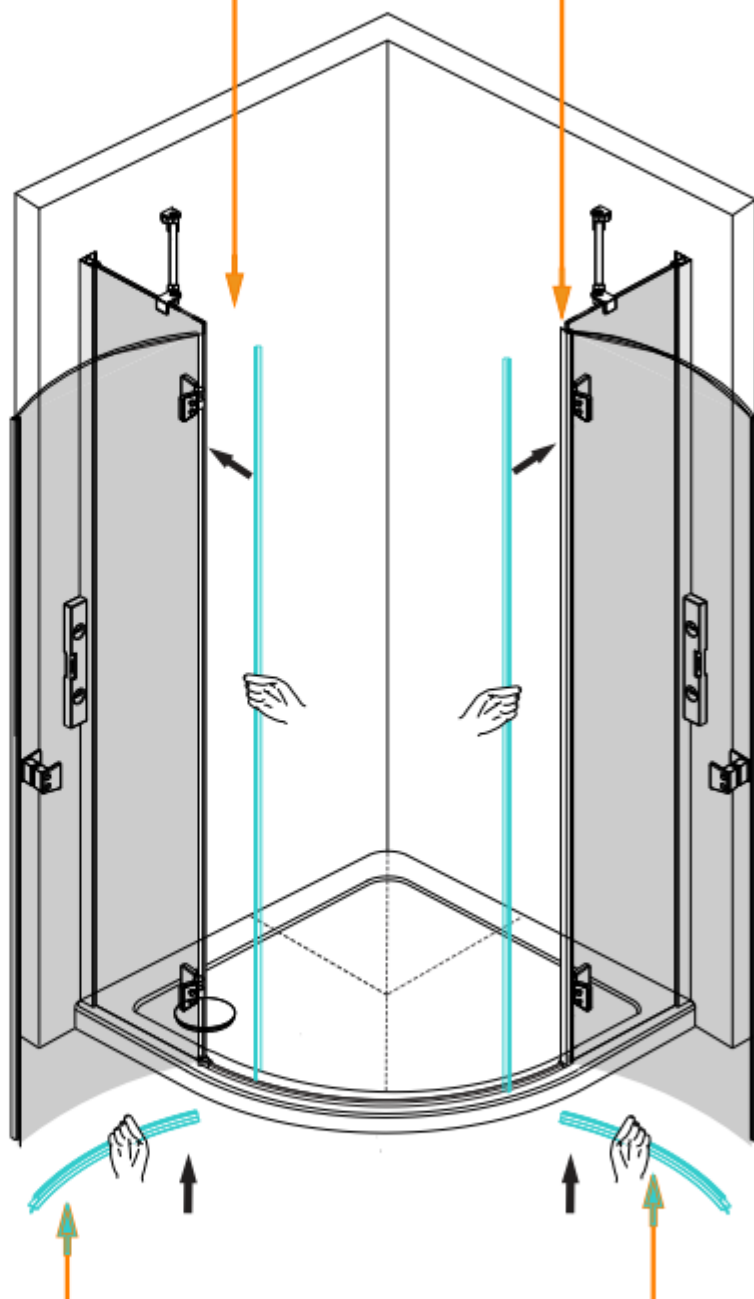
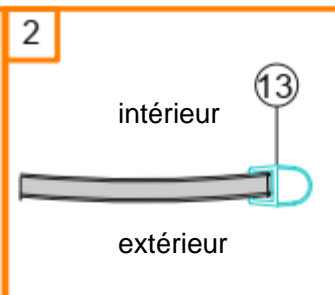
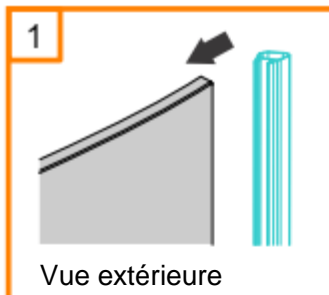
4

5

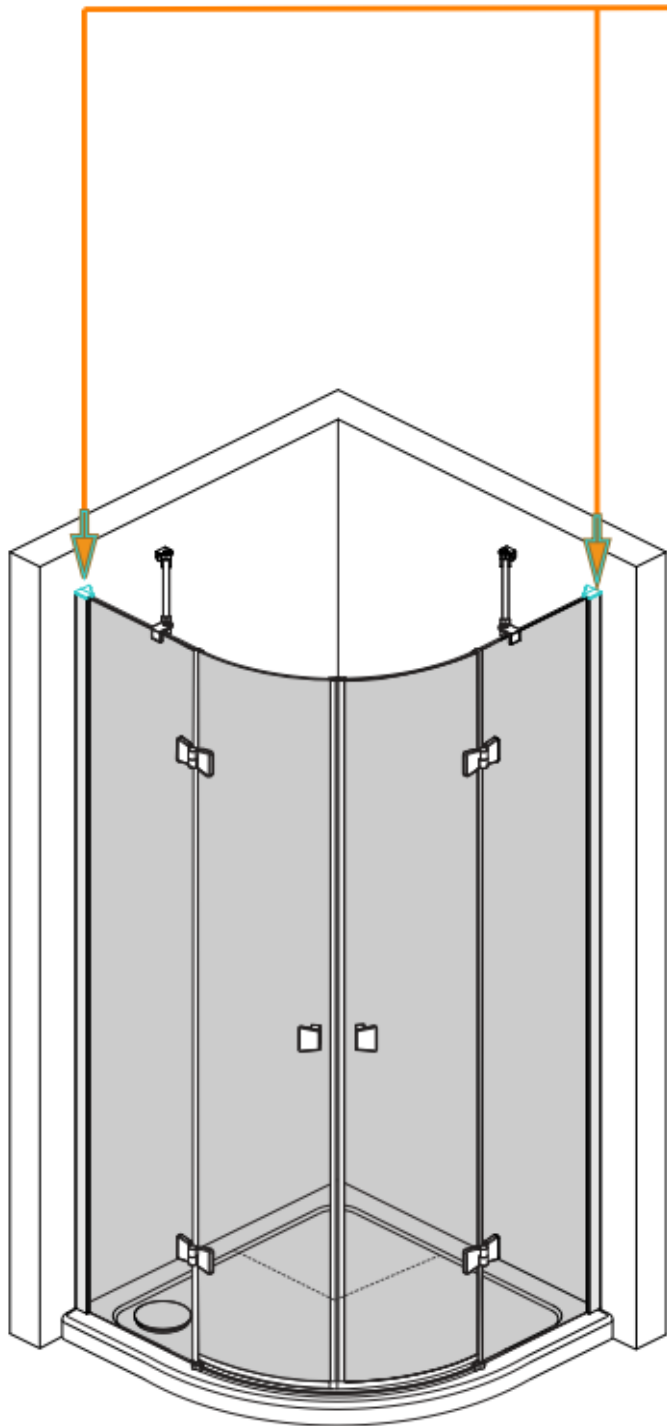
6

Étape 8 : montage des profilés hydrophobes

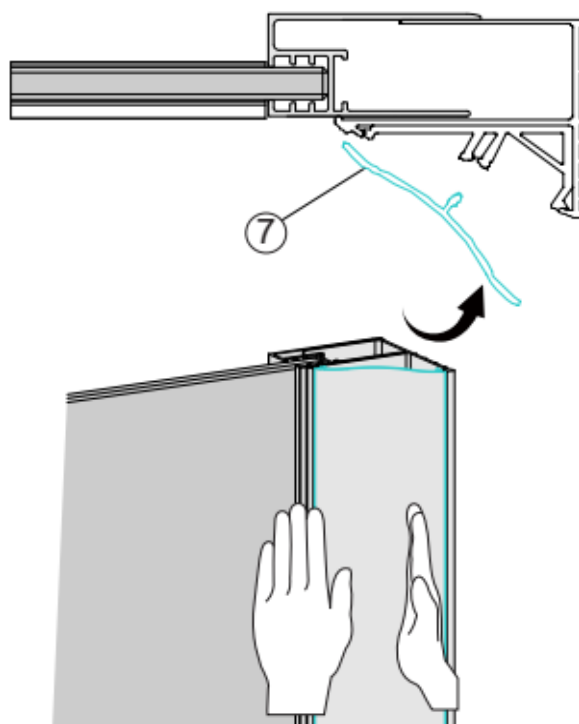
Remarque : Les profilés hydrophobes sont montés sur la plaque de la vitre fixe.



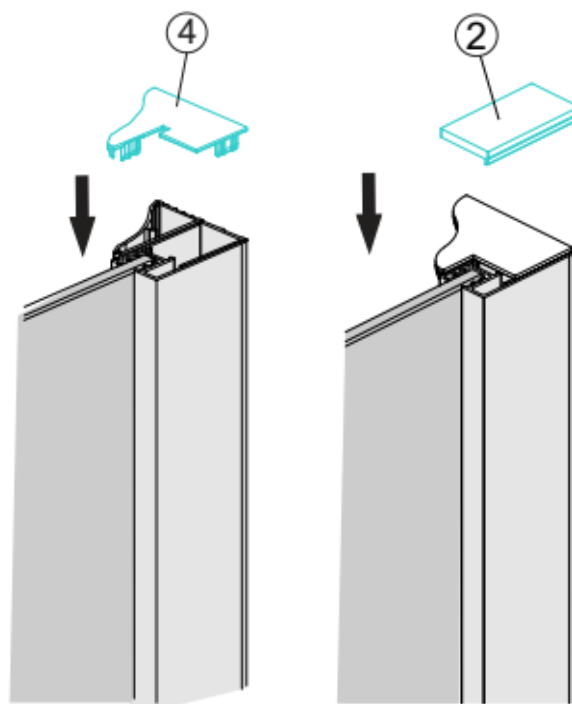
Étape 9 : pose des profilés à clipser et des caches



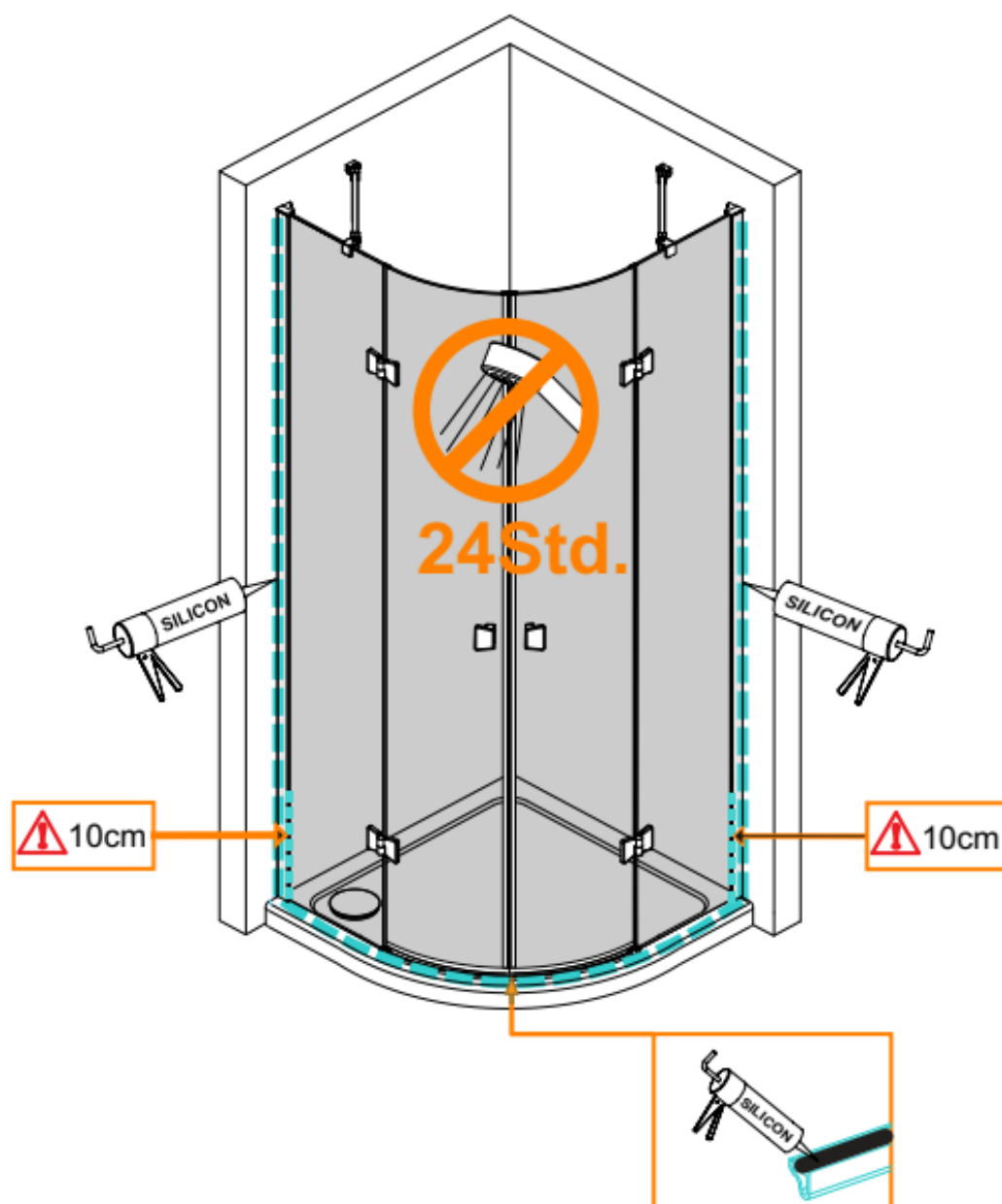
1



2



Étape 10 – pose des joints d'étanchéité en silicone



Veillez attendre 24 heures pour utiliser la douche après la pose du silicone.

1. Réalisez un joint en silicone au niveau du pare-bain, mais uniquement à l'extérieur.
2. Les autres joints en silicone doivent uniquement être réalisés le long des lignes de couleur.

EASY-6 Porte de douche OPEN 90 x 90 cm
QR-CODE → profilé mobile



Scannez simplement le code QE et regardez la vidéo de montage à l'avance.

La déclaration de performance de cet article est à retrouver sur:
www-globus-baumarkt.de/artikeldokumente

Fabricant/distributeur :

Globus Fachmärkte GmbH & KG,
Zechenstraße 8,
66333 Völklingen
www.globus-baumarkt.de

Coordonnées du service après-vente
Tél. : 08000008209

Heures d'ouverture : 8 h – 17 h

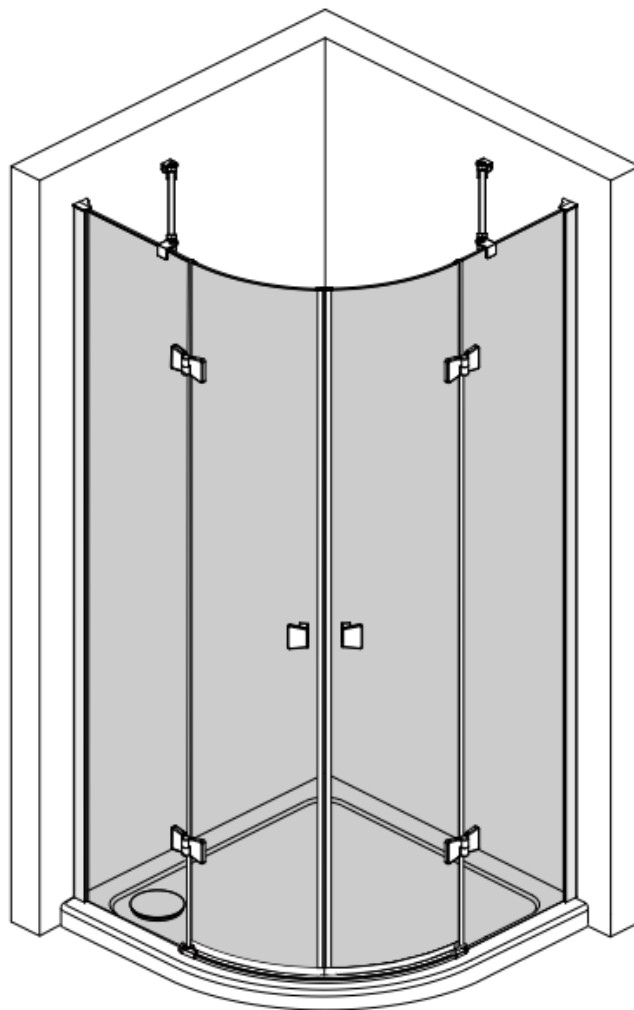
Pour toute réclamation :

conservez l'adresse du fabricant et le numéro de commande.



Hoekinstap Easy 6 Open 90 x 90 cm

EAN 2077823013317



Lees de bedieningshandleiding aandachtig door en bewaar deze voor later gebruik.

Wij raden aan om dit product volgens de bijgevoegde montagehandleiding door een erkende vakman te laten monteren. Als het product niet volgens de handleiding wordt gemonteerd, vervalt de garantie.

NL Let hierop voor de montage!

- Pak het product uit en controleer of het volledig is en niet beschadigd is.
- De meegeleverde accessoires zijn geschikt voor montage in stenen muren. Zorg bij gebruik in andere wandtypes voor de juiste accessoires.
- Zorg ervoor dat de muren en de douchebak schoon, droog en stofvrij zijn.
- Lees de montagehandleiding aandachtig door voordat u met de montage begint. Montagefouten vallen niet onder de garantie.
- Zorg ervoor dat u het onderstaande montagegereedschap bij de hand heeft.

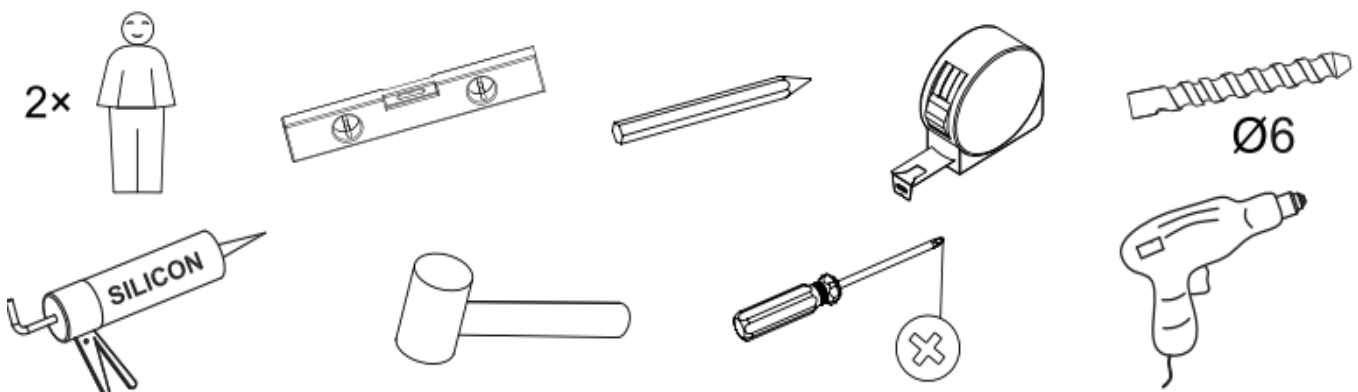
Veiligheidsinformatie

- Vanwege het gewicht van het product raden wij aan om de montage met 2 personen uit te voeren.
- Ga voorzichtig om met het glas en leg karton onder de glazen panelen als u ze neerzet.
- Pas bij het boren van gaten op waterleidingen en stroomkabels in het metselwerk.
- Het veiligheidsglas kan later niet meer worden bewerkt.
- Draag bij het boren en werken met de glasplaten een veiligheidsbril.
- Houd alle kleine onderdelen uit de buurt van uw kinderen.

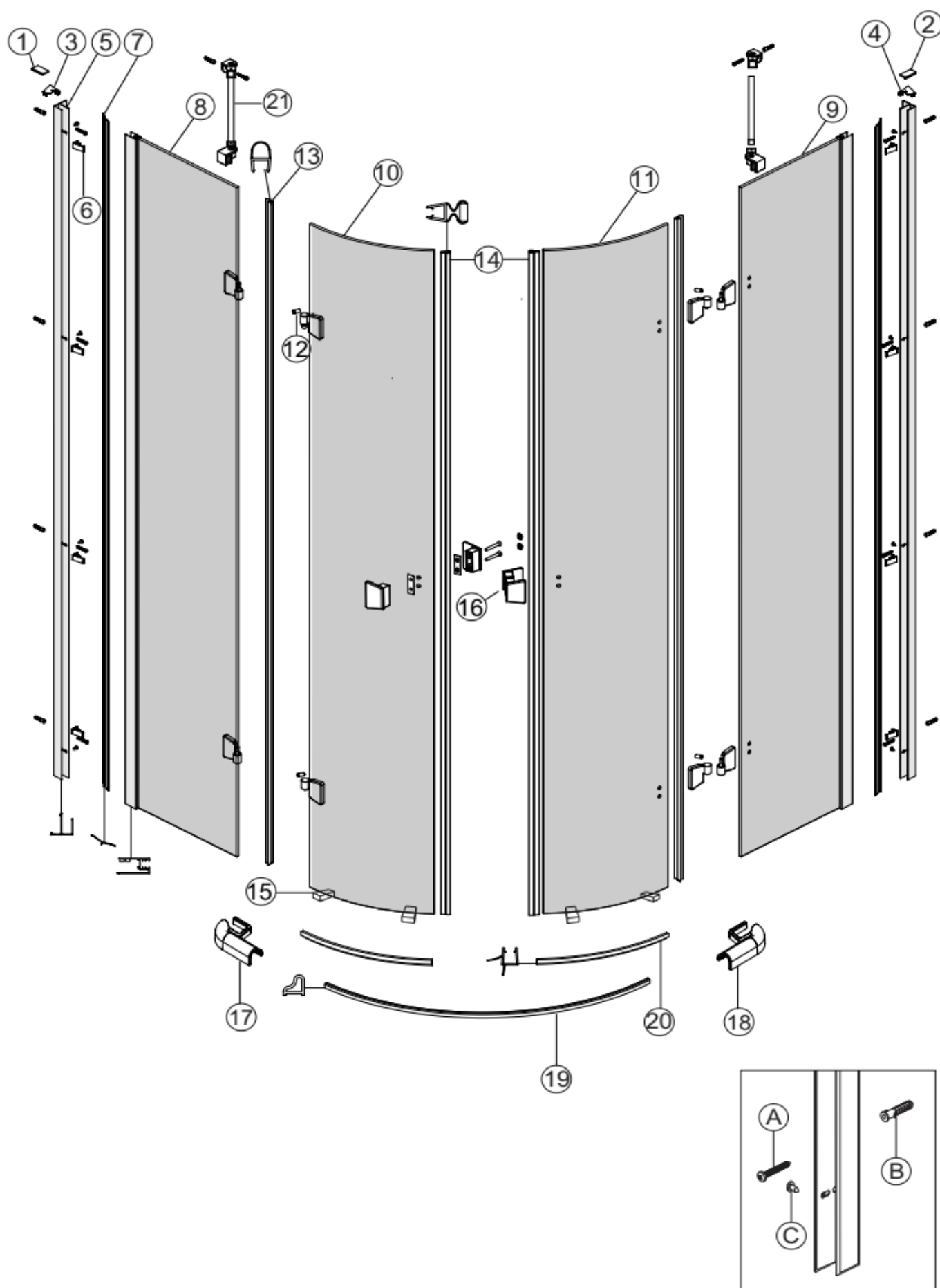
Klachten

- Informeer uw verkoper onmiddellijk als er sprake is van schade of een fout. De fabrikant aanvaardt geen verantwoordelijkheid voor eventuele kosten die ontstaan als de beschadigde of defecte douche toch wordt geïnstalleerd.

Benodigd gereedschap (niet inbegrepen)



Opengewerkte tekening


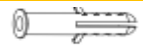




Lijst van toebehoren

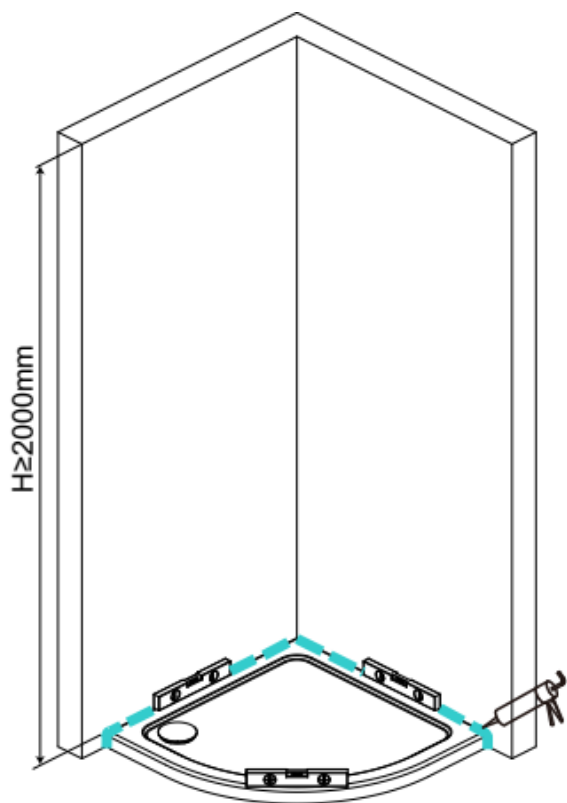
Nr.	Beschrijving	Aantal	Art.-nr.
1	Afdekkap frameprofiel links	1	SLB209
2	Afdekkap frameprofiel rechts	1	SLB210
3	Afdekkap wandprofiel links	1	SLB329
4	Afdekkap wandprofiel rechts	1	SLB330
5	Wandprofiel	2	LC205
6	Kunststofhouder voor clipprofielen	8	SLG342
7	Clipprofiel	2	LC206
8	Vast glazen paneel element A	1	FANOZ019
9	Vast glazen paneel element B	1	FANOZ021
10	Glazen paneel deur element A	1	FANOZ018
11	Glazen paneel deur element B	1	FANOZ020
12	Hulzen	4	LD072A
13	Waterdichte afdichting pvc	2	DS125
14	Magneetstrip	1	CT049
15	Montagehulp	4	SLG468
16	Handgreepset	2	LS017B
17	Linkerhouder waterstopstrip	1	SLB482
18	Rechterhouder waterkering	1	SLB483
19	Aluminium waterstopstrip	1	LC272
20	Onderste waterdicht profiel	2	DS124
21	Vaste railstang	2	WJ0108

Enkele onderdelen uit de lijst met accessoires zijn prefab onderdelen.

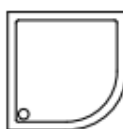
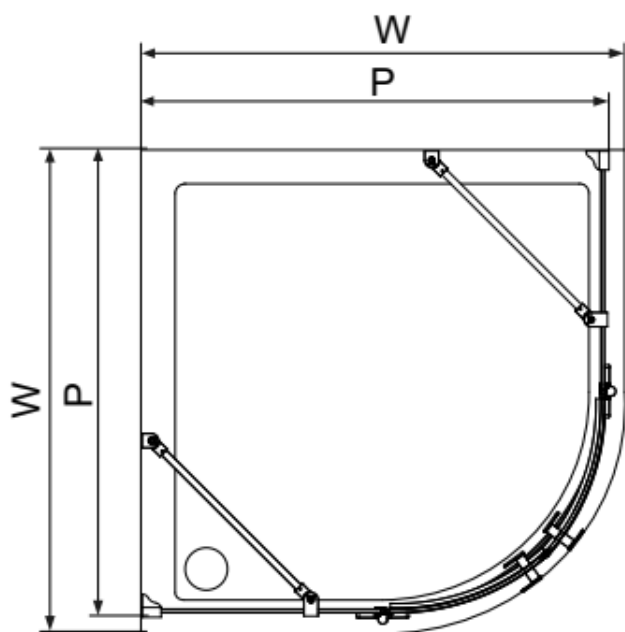
Losse schroeven en bevestigingsmateriaal

A	Kruiskopschroef ST3.9 x 30		X10
B	Wandplug Ø6x30		X10
C	Kruiskopschroef ST3.9 x 10		X8
D	Smeervet		X1

Controleer het muuroppervlak en de positie van de douchebak

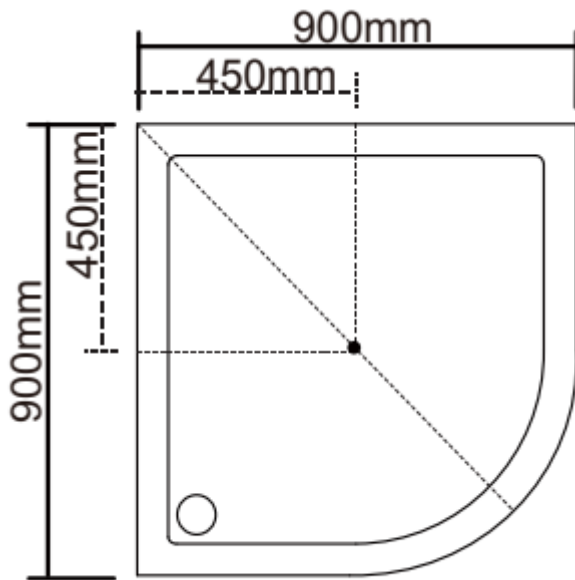


1. Zorg ervoor dat de douchebak waterpas staat.
2. De tegels of andere wandbekleding moeten worden afgedicht in het douchebakgedeelte voordat u de douche installeert.
3. De wanden moeten betegeld worden tot aan de rand van de douchebak en minstens 2 meter boven de bovenrand van de douchebak.

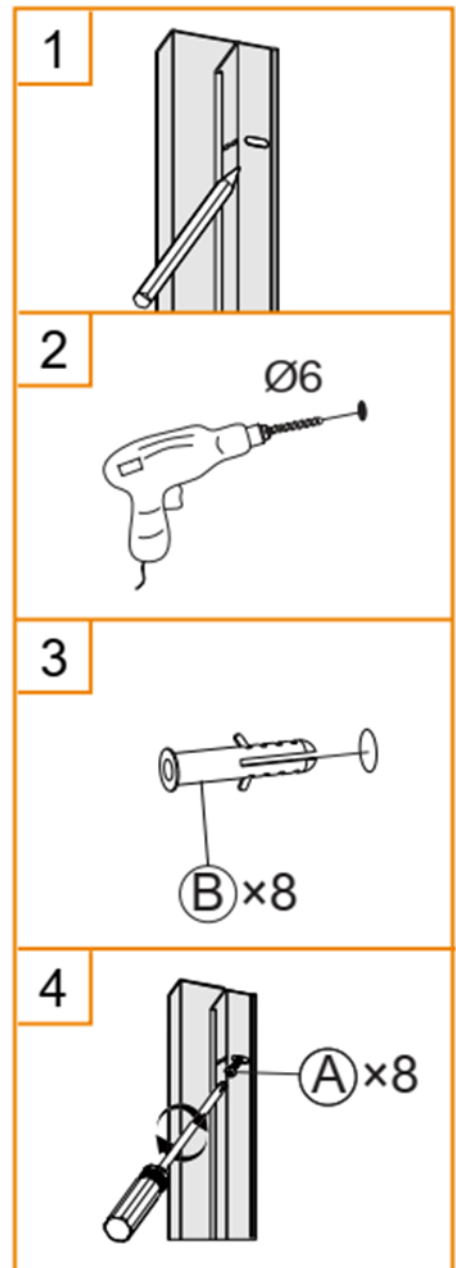
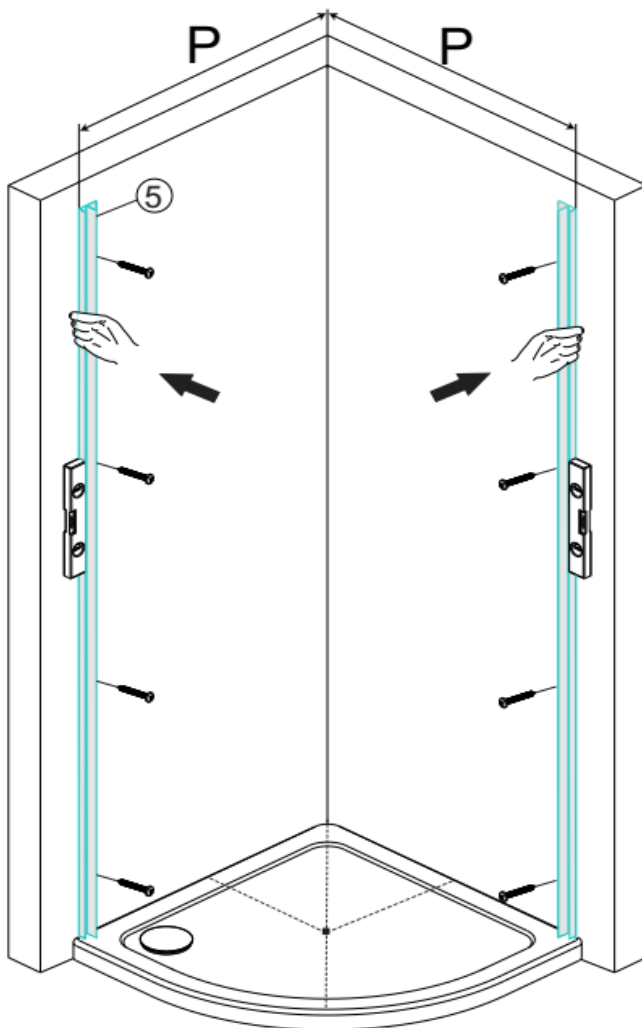


	P	W
900×900mm	870-885mm	895-910mm

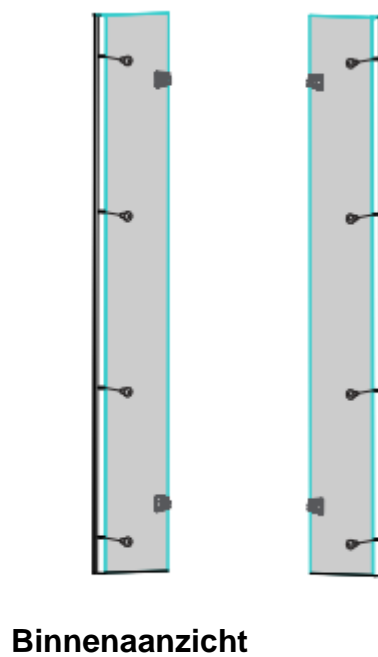
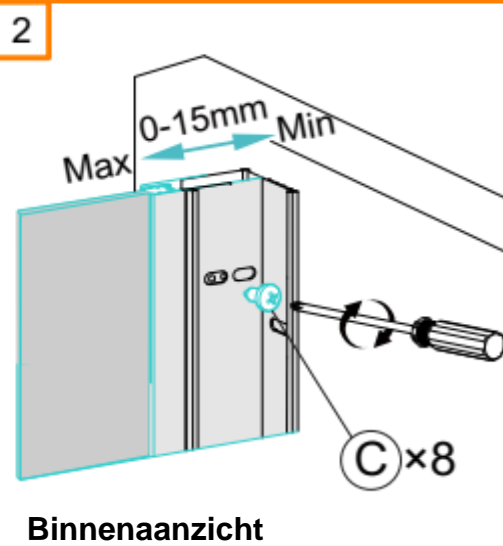
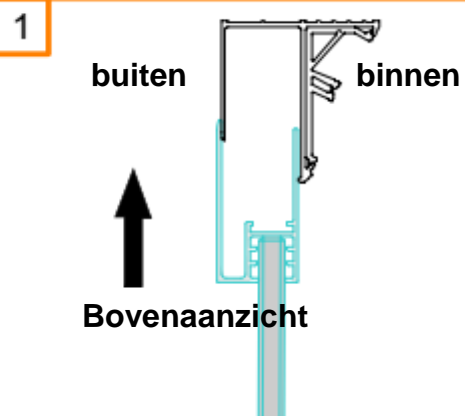
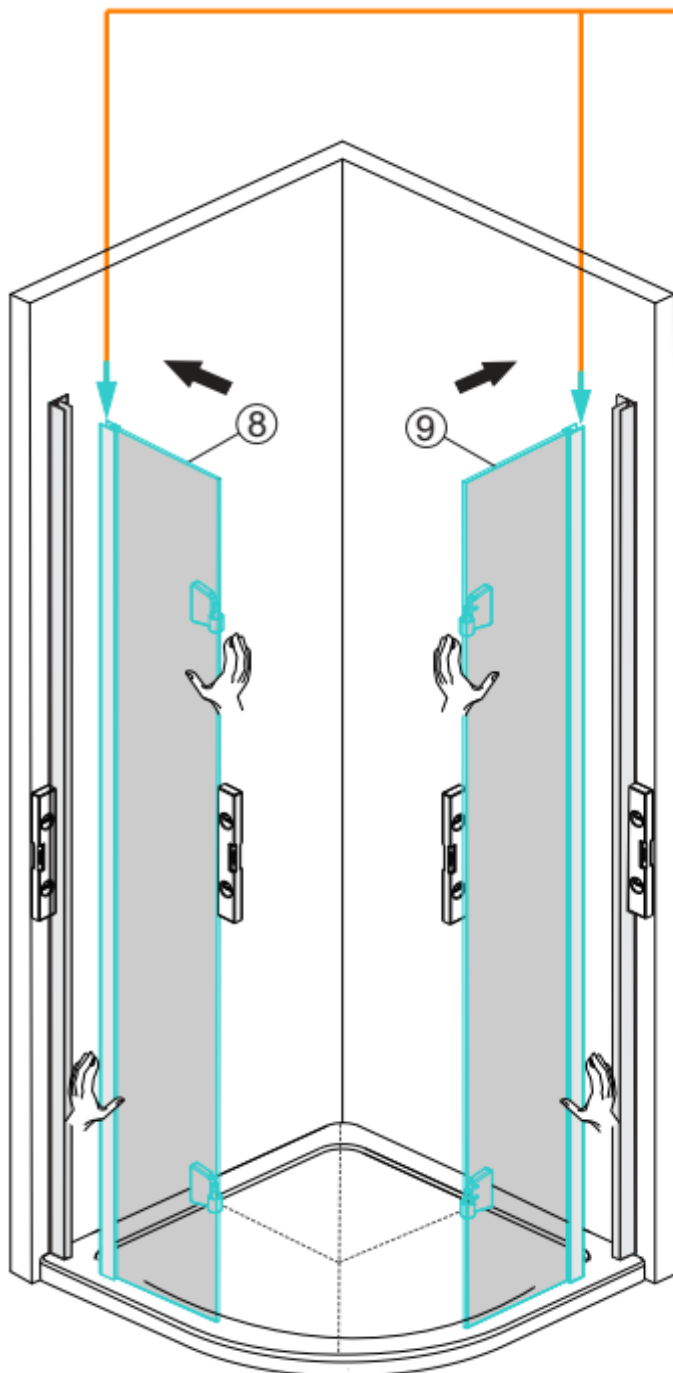
Stap 1 - Montage van de wandprofielen



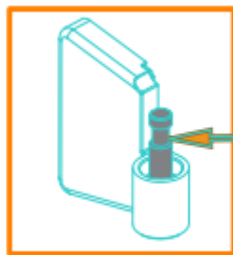
1. Markeer vóór de montage met een potlood het midden van de voorste hoek van uw douchebak.
2. Deze markering helpt u later bij het uitlijnen van de douchecabine.



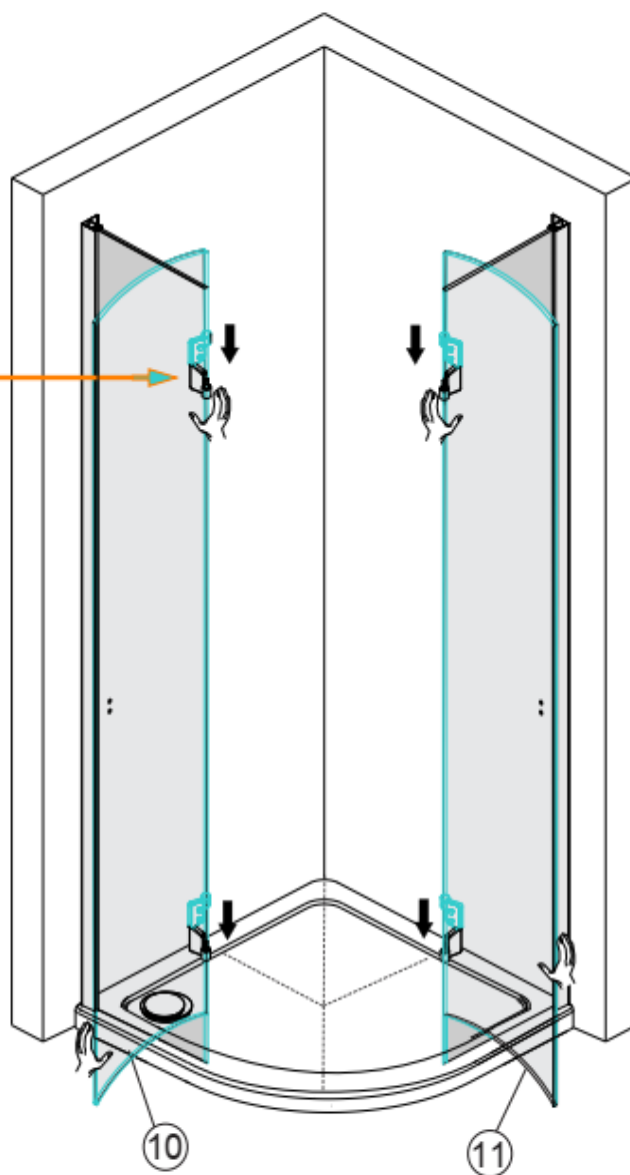
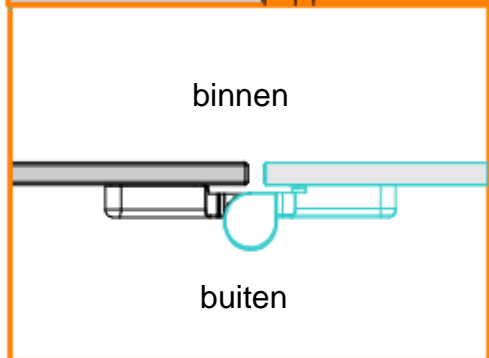
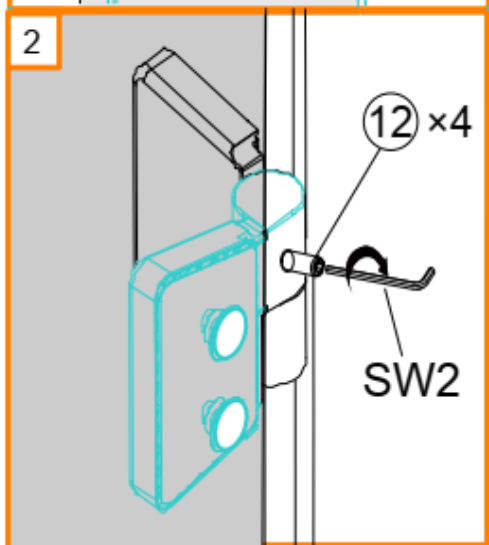
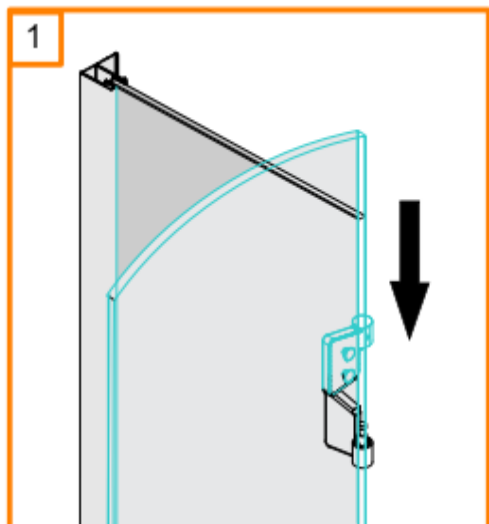
Stap 2 - Montage van de vaste elementen



Stap 3 - Montage van de draaideuren

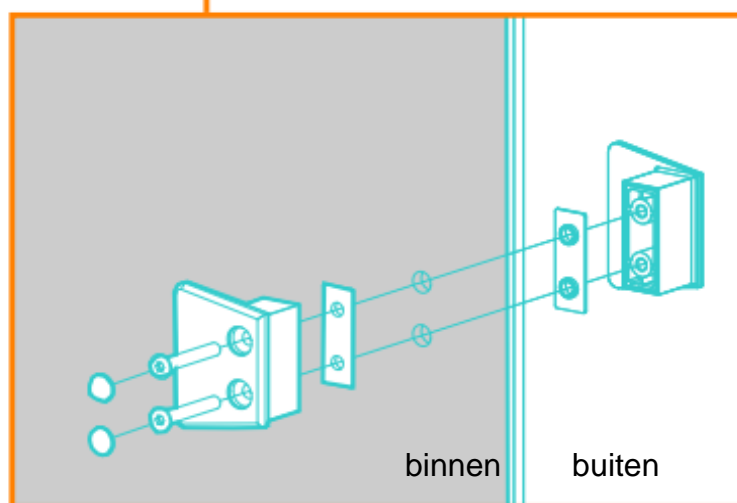
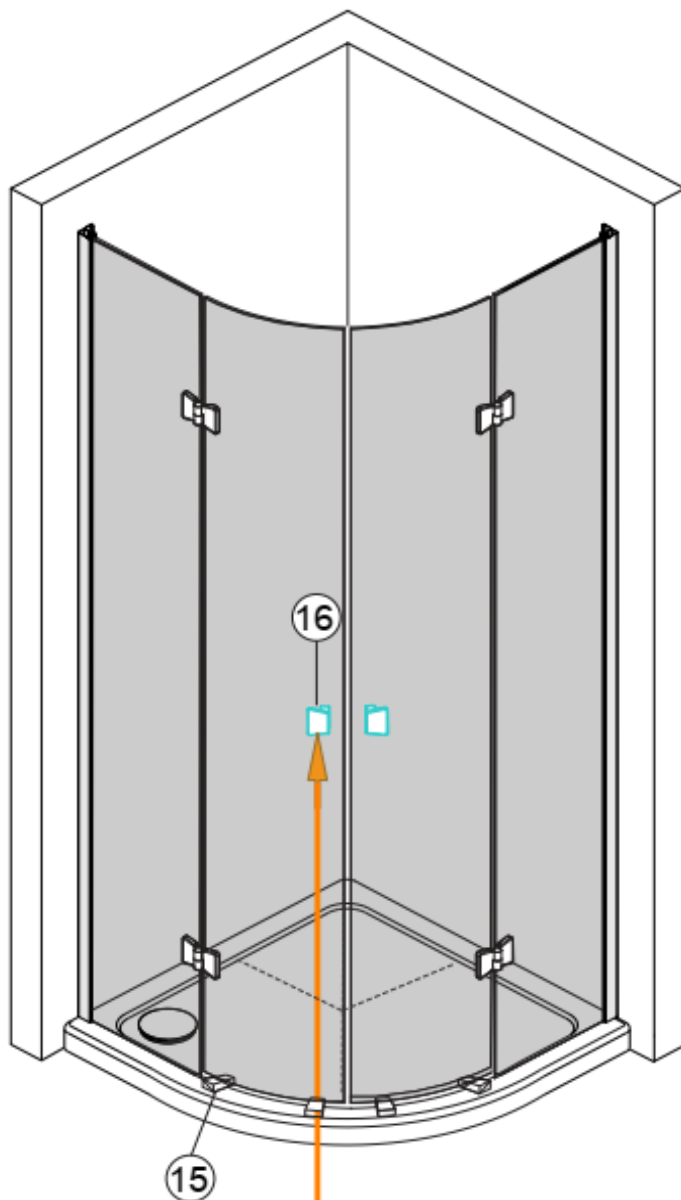


Gebruik voor het afhangen van de deuren het smeermiddel QT0002 voor de bout.



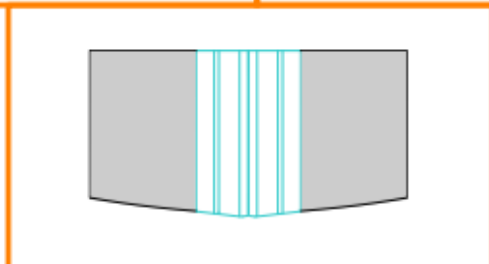
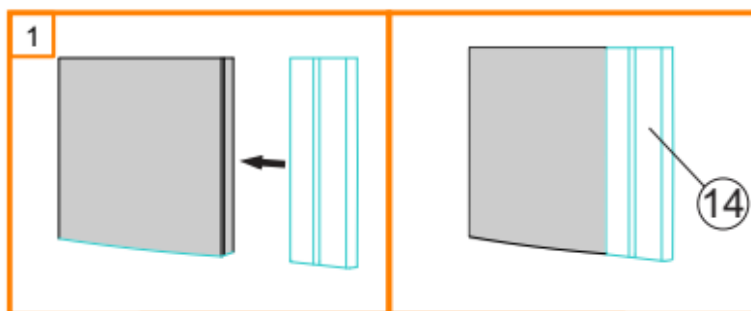
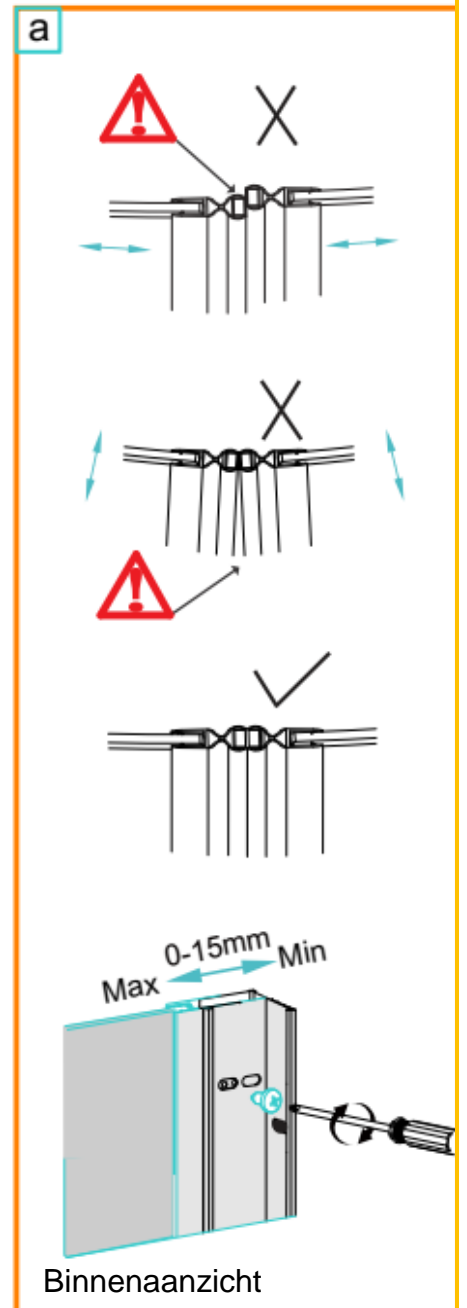
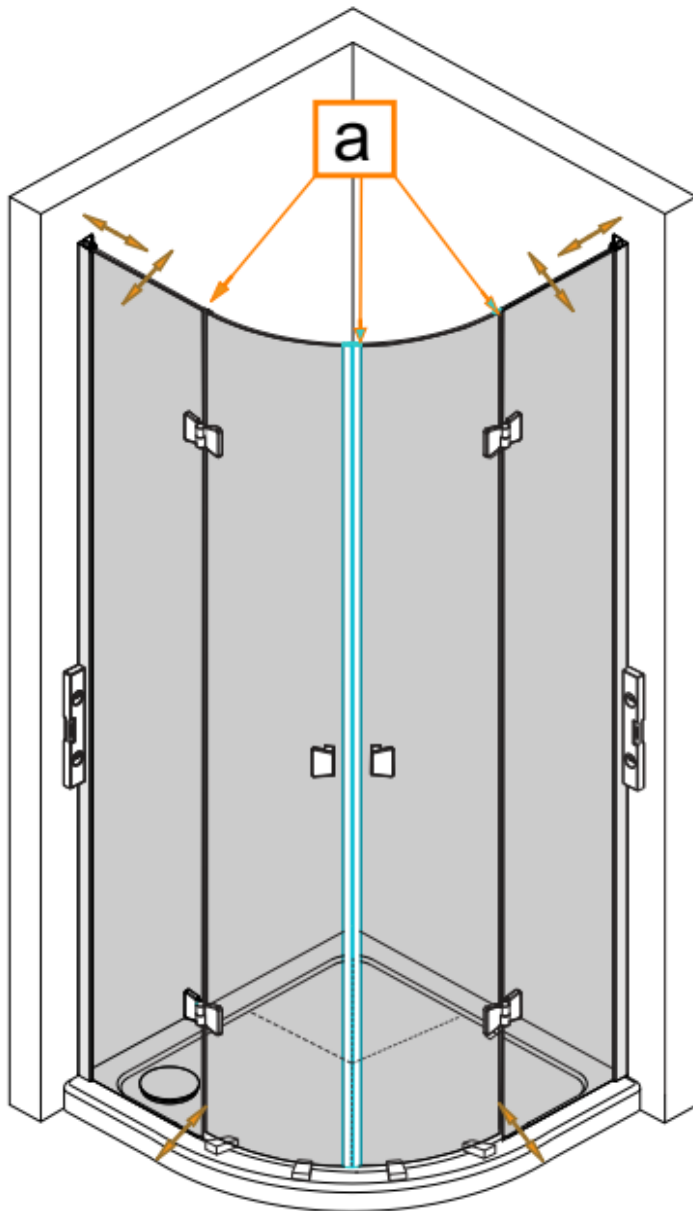
OPMERKING:

Steek eerst het bovenste scharnier 1-2 in de houder voordat u het onderste scharnier in positie brengt en insteekt.

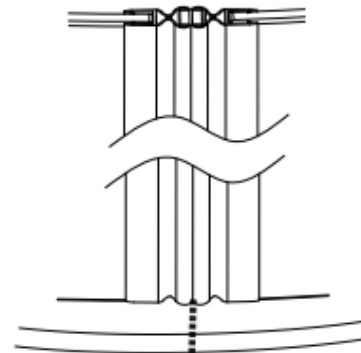
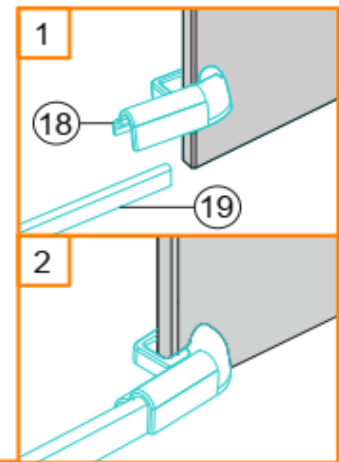
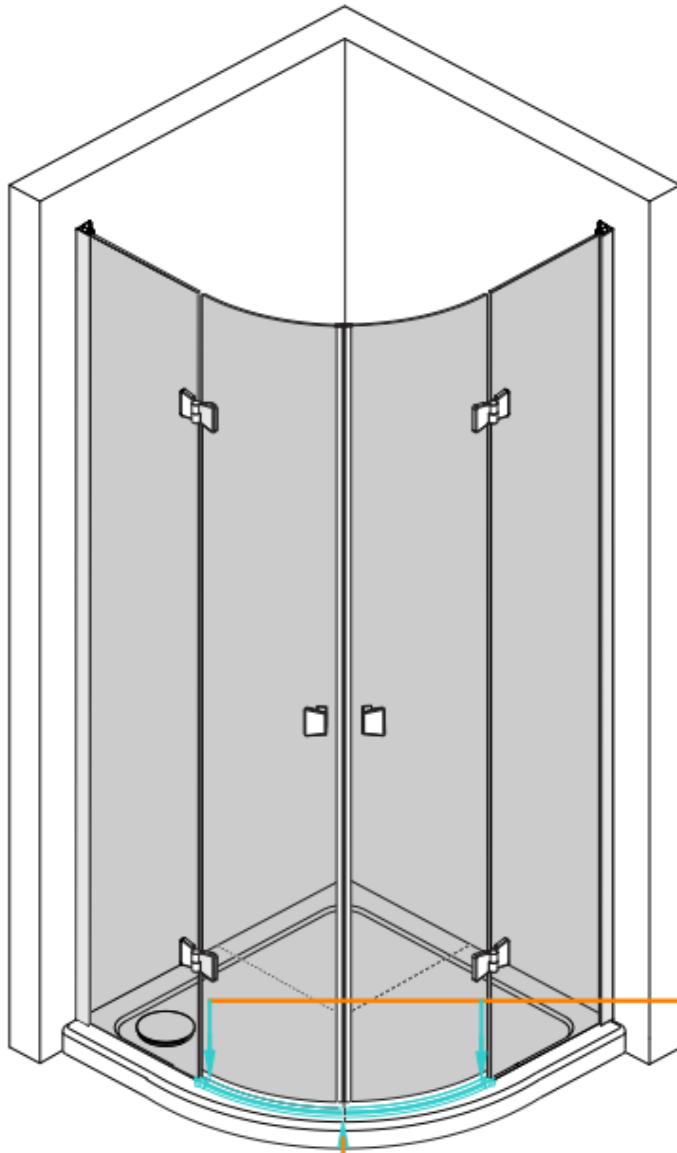


***De schroeven worden aan de binnenzijde vastgeschroefd.**

Stap 5 - Uitlijning van de deuren en plaatsing van de magneetstrips



Stap 6– Montage aluminium waterkering



Stap 7– Montage stabilisatoren

1

Buitenaanzicht Binnenaanzicht

17cm

Stap 1 SW2.5

Stap 2

2

3

Ø6

B

4

21

A

5

SW4

SW2.5

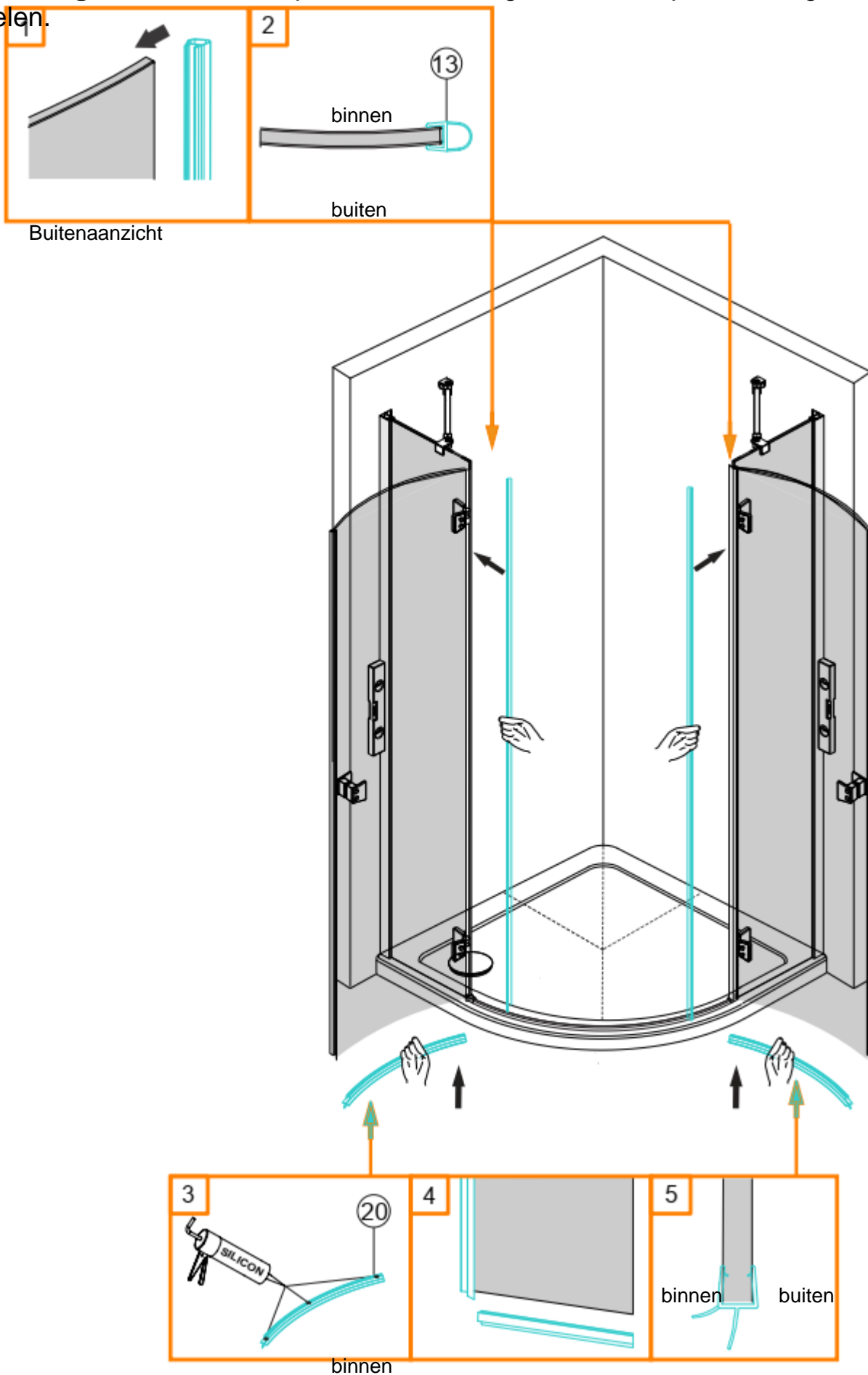
Stap 1

Stap 2

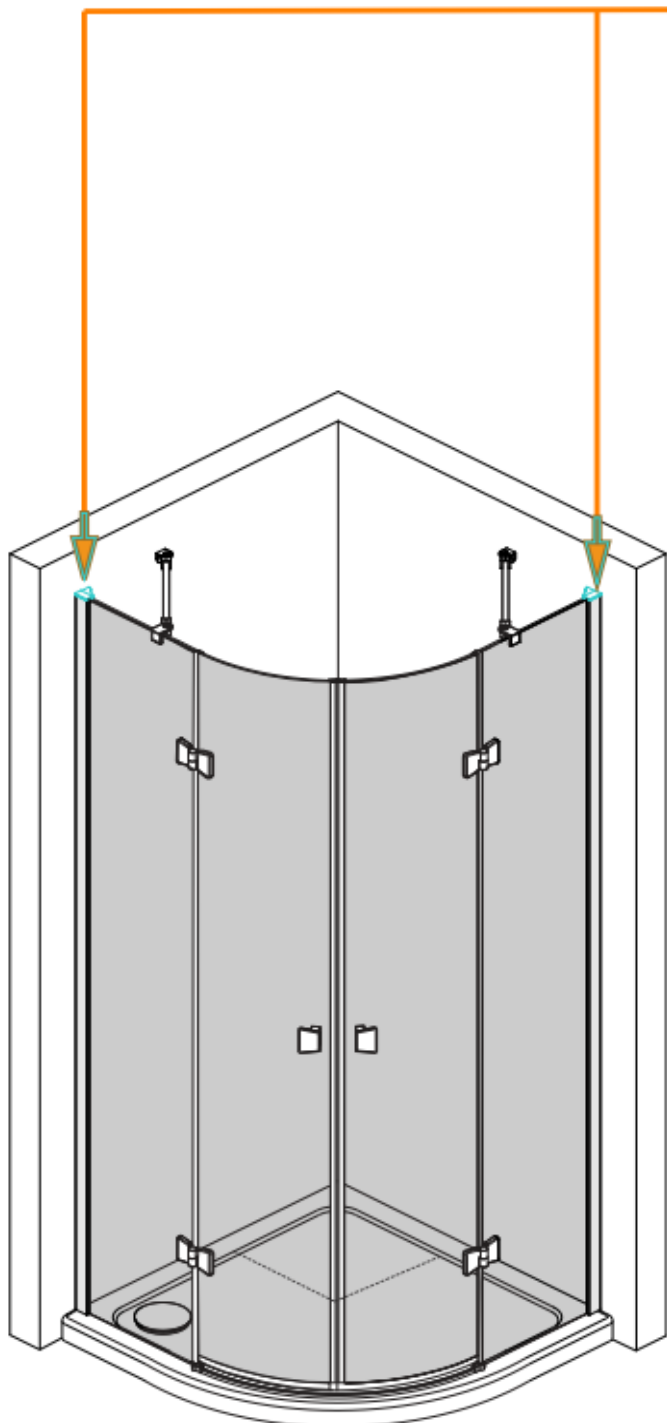
6

Stap 8 - Montage van de waterdichte profielen

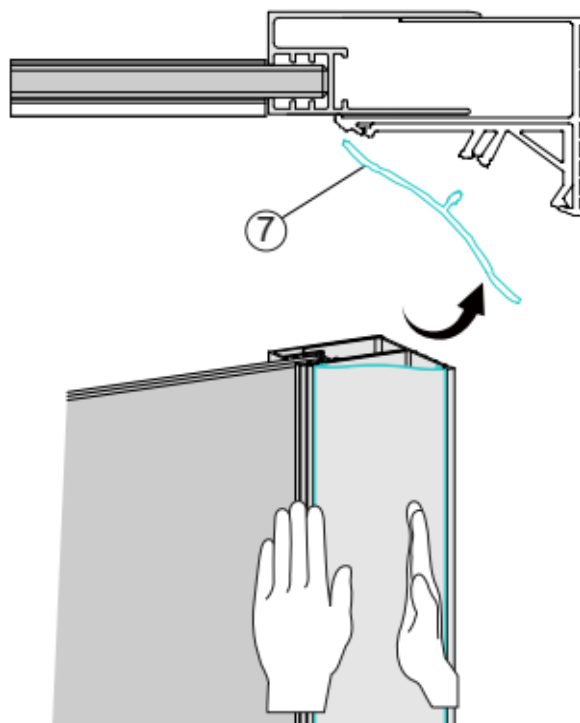
Opmerking: De waterdichte profielen worden gemonteerd op de vaste glazen panelen.



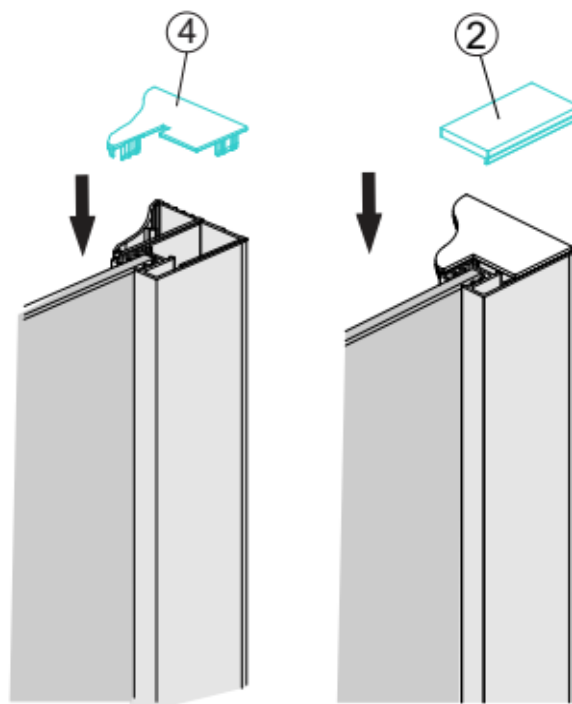
Stap 9– Montage clipprofielen en afdekkappen



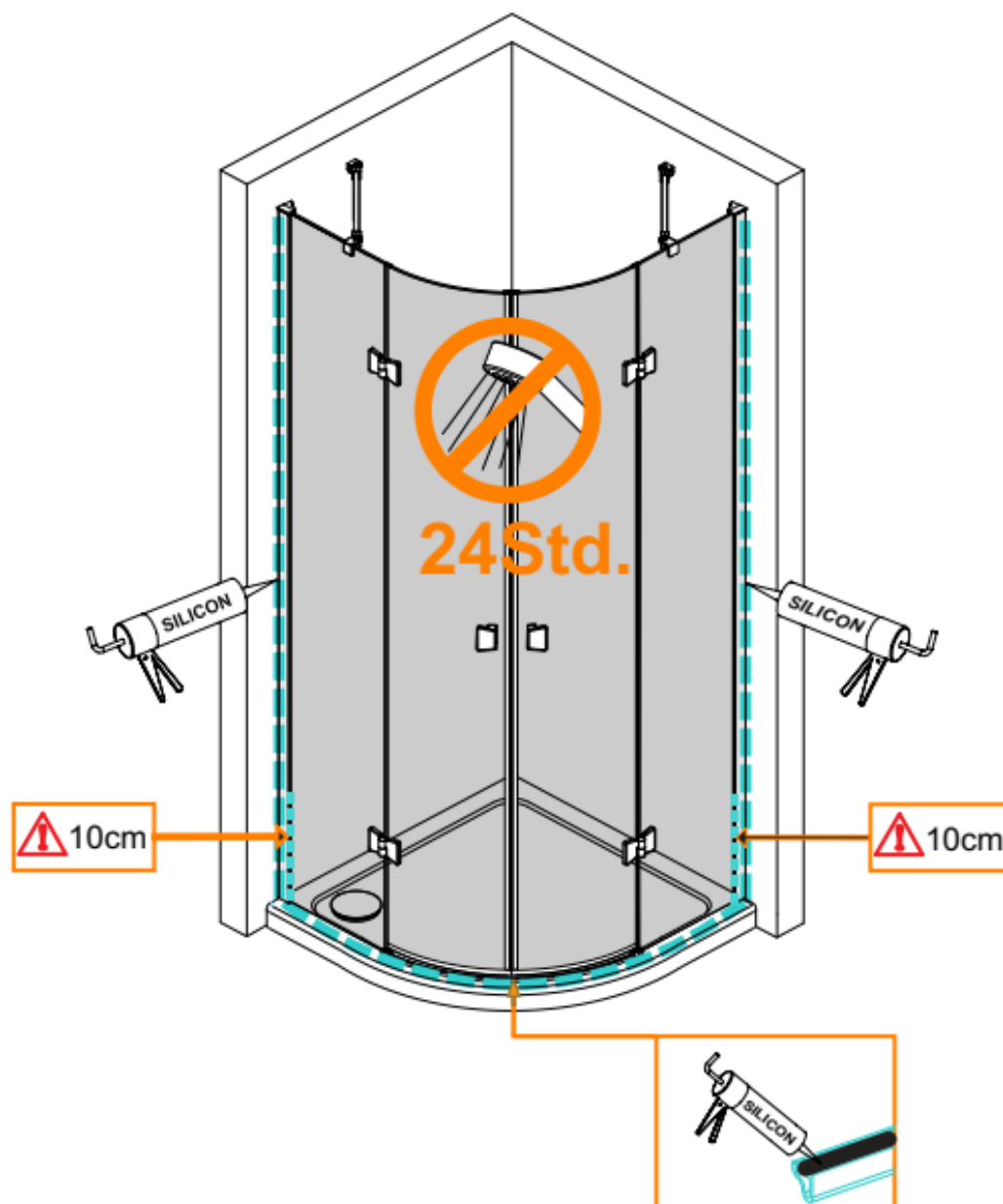
1



2



Stap 10 - Afdichten met siliconen



Gebruik de douche pas 24 uur na het afdichten met siliconenafdichting

1. Dicht de douchewand alleen aan de buitenkant met siliconen af.
2. Dicht de douchewand alleen langs de hierboven in kleur gemarkeerde lijnen met siliconen af.

Hoekinstap Easy 6 Open 90 x 90 cm
QR-Code → mobiel profiel



Scan de QR-Code en bekijk vooraf de montagevideo.

De prestatieverklaring van de artikelen is te vinden op:
www.globus-baumarkt.de/artikeldokumente

Fabrikant / distributeur:

Globus Fachmärkte GmbH & Co.K G,
Zechenstraße 8,
66333 Völklingen
www.globus-baumarkt.de

Voor eventuele klachten:

bewaar het adres van de fabrikant en het bestelnummer

Contactpersoon voor de service
Tel:08000008209

Openingstijden: 8:00-17:00 uur

