



UNA

UNA

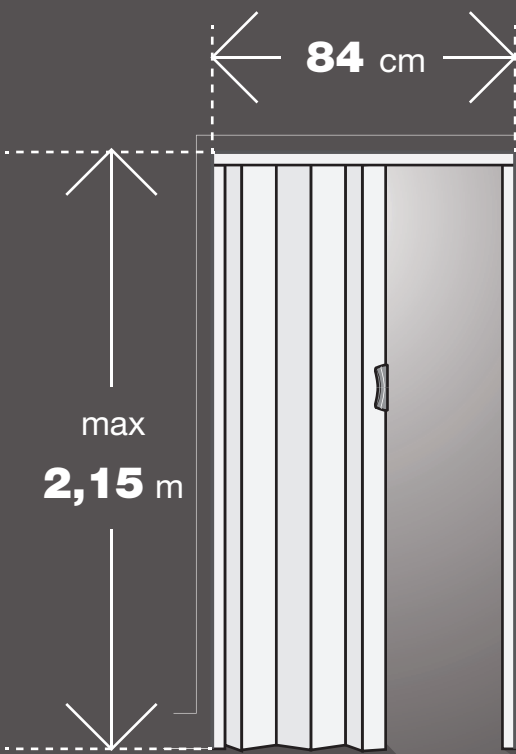
UNA



UNA215 | 84 x 215 cm



UNA215 | 84 x 215 cm



ÉMISSIONS DANS L'AIR INTÉRIEUR

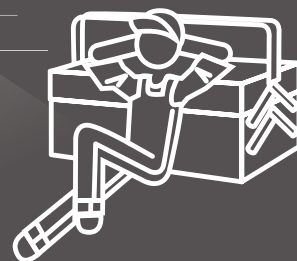
A+

A+ A B C

*Information sur le niveau d'émission de substances volatiles dans l'air intérieur, permettant un risque de toxicité par inhalation, sur une échelle de classe A+ à A- (les lettres émises) à C (les lettres émises).

Rb
Lea+
100%

GARANTIE
GUARANTEE
2
ANS/YEARS



Réf. 4098215



FABRICATION FRANÇAISE

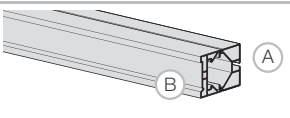
www.grosfillex.com

FABRICATION FRANÇAISE

FABRICATION FRANÇAISE

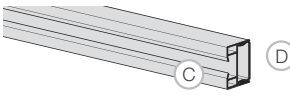


UNA



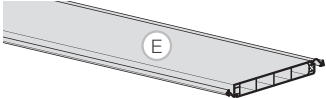
- FR A Accrochage / B Réception
- DE A Aufnahme- / B Befestigungsschiene
- NL A Ophangrail- / B Bevestigingsrail
- ES A fijación / B cierre
- IT A Aggancio / B Ricezione
- PT A Perfil de engate / B e de fecho
- EN A Fixing / B Reception section

x1



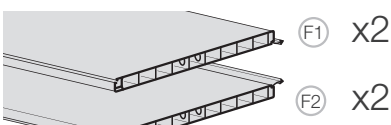
- FR C rail / D support
- DE C Führungsschiene / D Halterung
- NL C Geleidersrail / D Houder
- ES C guía / D soporte
- IT C guida di scorrimento / D supporto
- PT C guia / D suspensão
- EN C rail / D support

x1

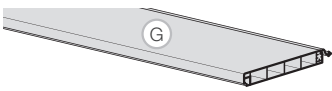


- FR Demi-lame 2 joncs
- DE Halbblumelle 2 Lippen
- NL Half profiel 2 geleiders
- ES Media lámina reversible
- IT Semi-pannello 2 bordi
- PT Meia lâmina reversível
- EN Half-panel 2 leaves

x1

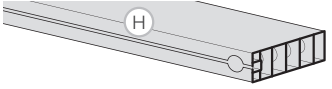


- FR Lame
- DE Lamelle
- NL Profiel
- ES Lámina
- IT Pannello
- PT Lámina
- EN Leaf



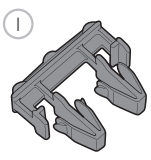
- FR Demi-lame 1 jonc
- DE Halbblumelle 1 Lippe
- NL Half profiel 1 geleider
- ES Media lámina fija
- IT Semi-pannello 1 bordo
- PT Meia lâmina fixa
- EN Half-panel 1 leaf

x1

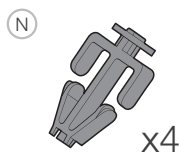


- FR Lame fermeture
- DE Schließprofil
- NL Sluitprofiel
- ES Lámina de cierre
- IT Pannello di chiusura
- PT Lámina de fecho
- EN Closing leaf

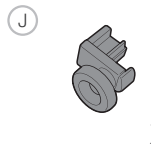
x1



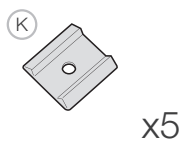
x1



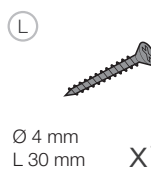
x4



x2

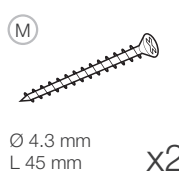


x5



Ø 4 mm
L 30 mm

x16

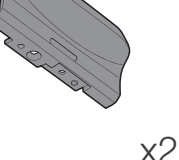


Ø 4.3 mm
L 45 mm

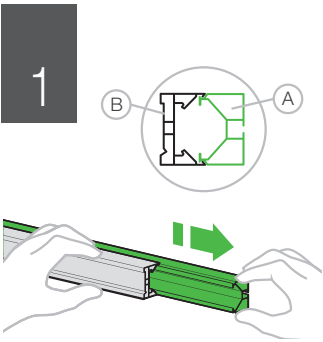
x2



x2

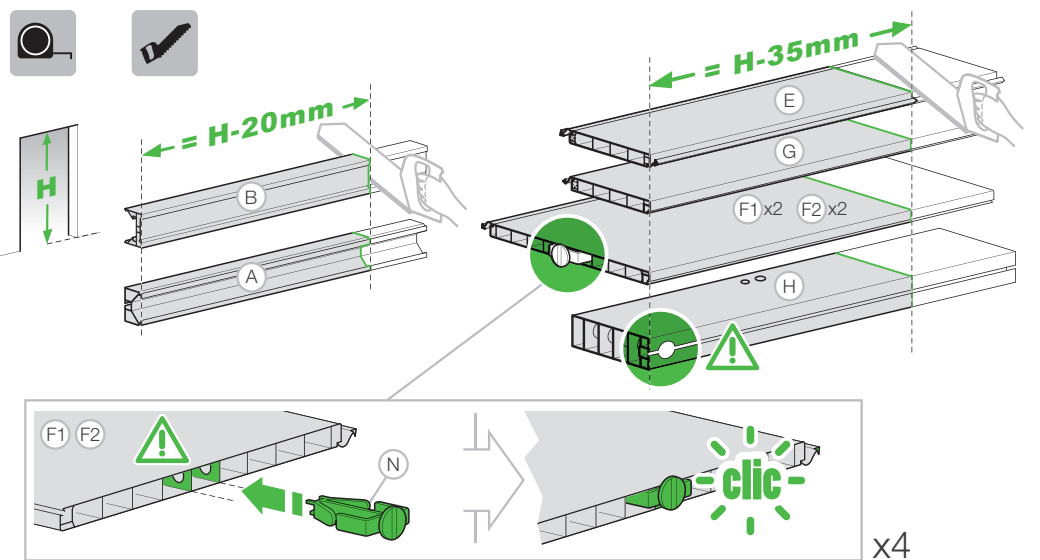


x2



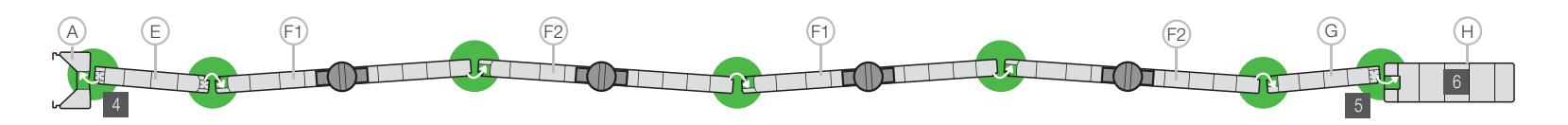
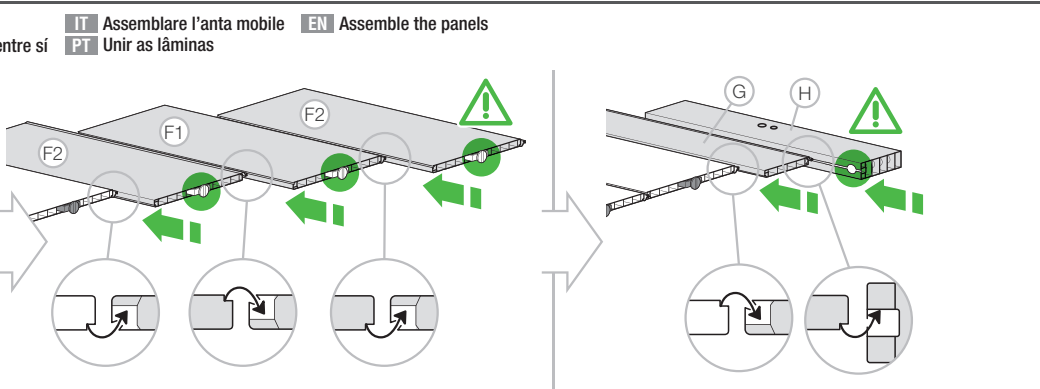
- FR Séparer accrochage et réception
- DE Trennen Sie Aufnahme- und Befestigungsschiene
- NL Scheid de ophangrail en de bevestigingsrail
- ES Separar el perfil lateral de fijación del perfil lateral de cierre
- IT Separare aggancio e ricezione
- PT Separar o perfil lateral de engate e o perfil lateral de fecho
- EN Separate the fixing and receiving sections

- FR Recouper la réception, l'accrochage et les lames selon la hauteur de l'encadrement
- DE Kürzen Sie Aufnahme-efestigungsschiene und Lamellen auf Höhe des Rahmens
- NL Kort de ophangrail, bevestigingsrail en profielen in op lengte van het kozijn
- ES Cortar a la medida el perfil y lateral según la altura de la puerta o marco
- IT Ritagliare la ricezione, l'aggancio ed i pannelli in base all'altezza del vano
- PT Cortar a medida o perfil de fecho e engate lateral segundo a altura de enquadramento da porta
- EN Cut the receiving and fixing profiles and the leaves to the frame height

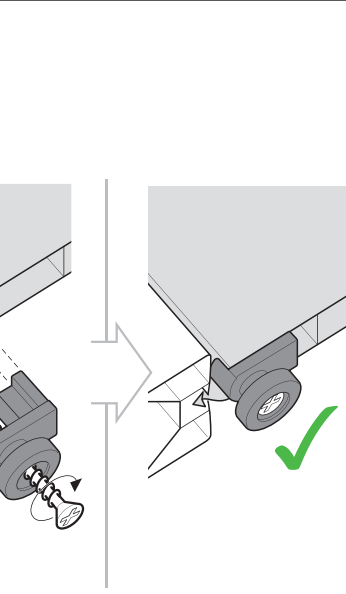


- FR Assembler le tablier
- DE Stecken Sie die Lamellen zusammen
- NL Verbind de profielen
- ES Ensamblar las láminas entre sí
- IT Assemblare l'anta mobile
- EN Assemble the panels

- FR Assembler le tablier
- DE Stecken Sie die Lamellen zusammen
- NL Verbind de profielen
- ES Ensamblar las láminas entre sí
- IT Assemblare l'anta mobile
- EN Assemble the panels

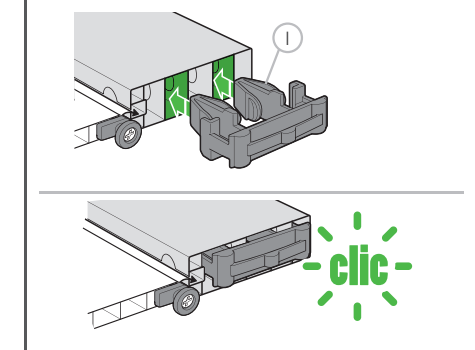


- FR Visser les patins côté accrochage
- DE Schrauben Sie die Halter an Aufnahmeschiene
- NL Schroef de houder op ophangrailrail
- ES Atornillar los patines del lado de la fijación
- IT Avvitare i pattini dal lato aggancio
- PT Aparafusar a patilha à meia lâmina de engate
- EN Screw the rollers on the fixing face



- FR Visser les patins côté réception
- DE Schrauben Sie die Halter an die Befestigungsschiene
- NL Schroef de houder op bevestigingsrail
- ES Atornillar patin del lado de la fijación
- IT Avvitare i pattini dal lato ricezione
- PT Aparafusar a patilha à meia lâmina de fecho
- EN Screw the rollers on the receiving face

- FR Clipper l'embout sur la lame fermeture
- DE Klippen Sie den Anschluss in das Schließprofil
- NL Klip de beugel in het sluitprofiel
- ES Clipar el soporte guía sobre la lámina de cierre
- IT Agganciare la punta sul pannello di chiusura
- PT Introduzir a peça de encaixe na lâmina de fecho
- EN Clip the end cap on closing leaf

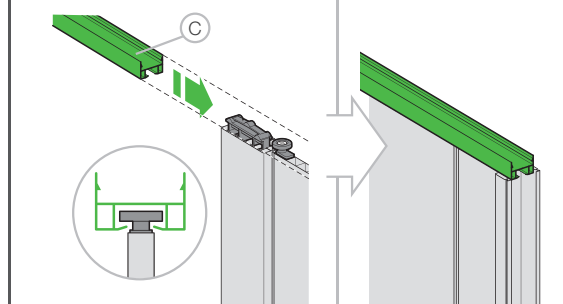
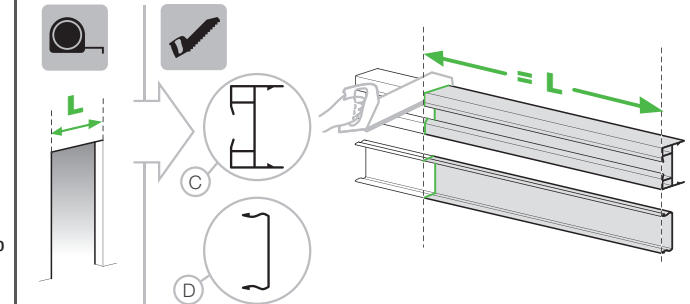


- FR Recouper le rail et le support selon la largeur de l'encadrement
- DE Kürzen Sie Führungsschiene und Halterung auf Breite des Rahmens
- NL Kort de geleidersrail en houder in op breedte van het kozijn
- ES Cortar la guía superior y el soporte según el ancho de la apertura
- IT Ritagliare la guida di scorrimento in base alla lunghezza del vano
- PT Cortar a guia superior e o suporte segundo a largura do enquadramento
- EN Cut the rail and support to fit the door frame

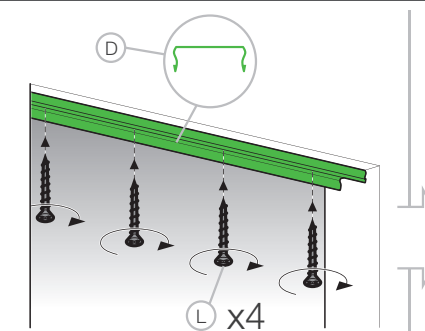
- FR Recouper le rail et le support selon la largeur de l'encadrement
- DE Kürzen Sie Führungsschiene und Halterung auf Breite des Rahmens
- NL Kort de geleidersrail en houder in op breedte van het kozijn
- ES Cortar la guía superior y el soporte según el ancho de la apertura
- IT Ritagliare la guida di scorrimento in base alla lunghezza del vano
- PT Cortar a guia superior e o suporte segundo a largura do enquadramento
- EN Cut the rail and support to fit the door frame

- FR Insérer le rail dans le tablier
- DE Schieben Sie die Führungsschiene über die Lamellen
- NL Schuif de geleidersrail over de profielen
- ES Insertar la guía en el panel de láminas
- IT Inserire la guida di scorrimento nell'anta mobile
- PT Inserir a guia no painel de lâminas
- EN Slide the rail into the panels

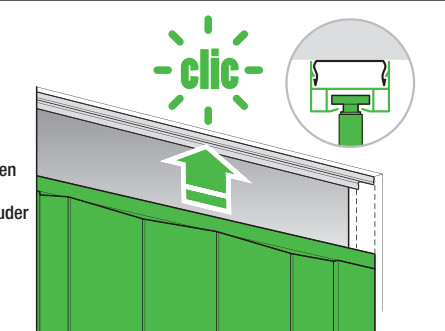
- FR Séparer rail et support
- DE Trennen Sie Führungsschiene und Halterung
- NL Scheid geleidersrail en houder
- ES Separar la guía del soporte de fijación
- IT Separare la guida di scorrimento ed il supporto
- PT Separar a guia e o suporte de fixação
- EN Separate the rail and support



- FR Fixer le support du rail dans l'encadrement
- DE Befestigen Sie die Halterung am Rahmen
- NL Bevestig de houder op het kozijn
- ES Fijar el soporte de la guía al marco
- IT Fissare il supporto della guida di scorrimento nel vano
- PT Fixar o suporte das guias no enquadramento
- EN Fix the slideway to the frame



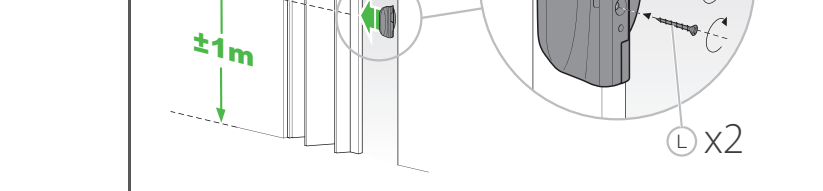
- FR Clipper le rail et le tablier dans le support
- DE Klippen Sie die Führungsschiene mit Lamellen in die Halterung
- NL Klik de geleidersrail met profielen in de houder
- ES Clipar la guía y las láminas en el soporte
- IT Agganciare la guida di scorrimento e l'anta mobile nel supporto
- PT Introduzir a guia e as lâminas no suporte
- EN Clip the rail and panels in the slideway



- FR Fixer les clips d'accrochage au mur
- DE Fixieren Sie die Clips für das Befestigungsprofil
- NL Bevestig de bevestigingsclips op de wand
- ES Fijar los accesorios de montaje a la pared
- IT Fissare il clip di aggancio al muro
- PT Fixar os clips de encaixe à parede
- EN Install the fixing clips on the wall

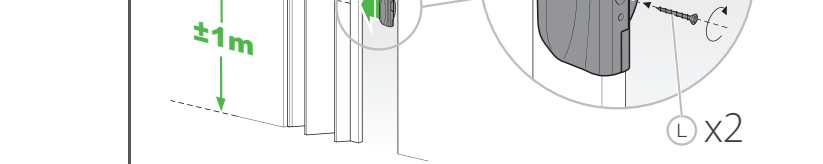
- FR Clipper la porte au mur
- DE Klippen Sie die Tür an der Wand fest
- NL Klip de deur aan de wand
- ES Clipar el perfil de fijación a la pared
- IT Agganciare la porta al muro
- PT Encaixar a porta na parede
- EN Clip the door to the wall

- FR Installer la poignée
- DE Bringen Sie den Griff an
- NL Installeer de greep/kruk
- ES Montar la maneta
- IT Montare la maniglia
- PT Instalar a maçaneta
- EN Fit the handle



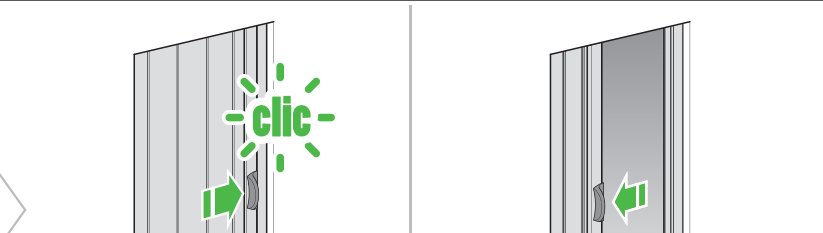
- FR Fixer le profilé de réception au mur
- DE Befestigen Sie das Aufnahmeprofil an der Wand
- NL Bevestig het ophangprofiel aan de wand
- ES Fijar el perfil de cierre a la pared
- IT Fissare il profilato di ricezione al muro
- PT Fixar o perfil de fecho à parede
- EN Fix the receiving profile to the wall

- FR Fixer le profilé de réception au mur
- DE Befestigen Sie das Aufnahmeprofil an der Wand
- NL Bevestig het ophangprofiel aan de wand
- ES Fijar el perfil de cierre a la pared
- IT Fissare il profilato di ricezione al muro
- PT Fixar o perfil de fecho à parede
- EN Fix the receiving profile to the wall



- FR Fixer le profilé de réception au mur
- DE Befestigen Sie das Aufnahmeprofil an der Wand
- NL Bevestig het ophangprofiel aan de wand
- ES Fijar el perfil de cierre a la pared
- IT Fissare il profilato di ricezione al muro
- PT Fixar o perfil de fecho à parede
- EN Fix the receiving profile to the wall

- FR Fixer le profilé de réception au mur
- DE Befestigen Sie das Aufnahmeprofil an der Wand
- NL Bevestig het ophangprofiel aan de wand
- ES Fijar el perfil de cierre a la pared
- IT Fissare il profilato di ricezione al muro
- PT Fixar o perfil de fecho à parede
- EN Fix the receiving profile to the wall



Grosfillex

Réf. 4098215
Grosfillex Société par Actions Simplifiées
Capital de 408 000 Euros
RC Bourg-en-Bresse 759 201 106
Rue de Lac
CS60401 Arbrant
01117 Oyonnax Cedex - France