



▶ Massive Konstruktion aus hochwertigem Leimholz (BSH-Fichte)



541 X 300 cm

## Andria

- ▶ Farblich behandelt in nussbaum
- ▶ Dacheindeckung Polycarbonat-Doppelstegplatte in klar
- ▶ Pfosten 12 x 12 cm
- ▶ Inklusive Aufschraubstützen



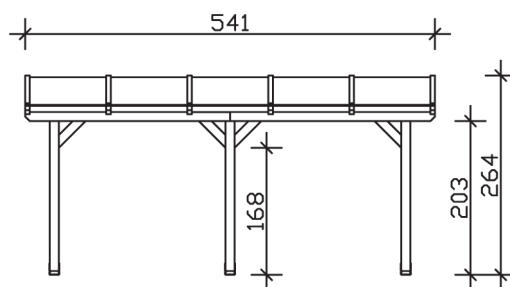
► Datenblatt / Baubeschreibung		Andria 541 x 300cm
Material		Leimholz, Fichte
Farbbehandlung		Lasiert in Nussbaum
Pfostenstärke		12 x 12 cm
Breite		541 cm
Tiefe		300 cm
Grundfläche		16,23 m <sup>2</sup>
Umbauter Raum		39,84 m <sup>3</sup>
Schneelast		1,5 kN/m <sup>2</sup>
Dachfläche		16,23 m <sup>2</sup>
Dachneigung		7 °
Material Dacheindeckung		Polycarbonat-Doppelstegplatten 16 mm - klar
Dachstärke		16 mm
Montageart		Wandanbau
Gesamthöhe hinten		264 cm
Gesamthöhe vorne		227 cm
Durchgangshöhe vorne		203 cm
Pfostenabstand Breite		220 cm
Pfostenabstand Tiefe		255 cm



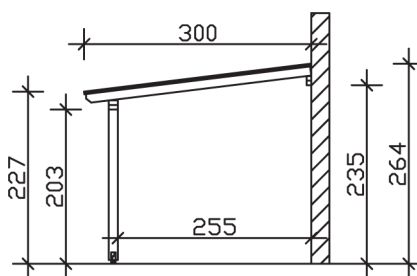
<b>Oberfläche Holz</b>	18,29 m <sup>2</sup>
<b>Im Lieferumfang enthalten</b>	Aufschraubstützen, Montagematerial, Aufbauanleitung
<b>Nicht im Lieferumfang enthalten</b>	Dübel für die Wandmontage und Wandanschlussprofil
<b>Verpackung</b>	Paket 1: B 120 cm x L 317 cm x H 50 cm Gewicht 270,000 kg
<b>Artikelnummer</b>	201112-03-20
<b>EAN-Nummer</b>	4018211004492
<b>Lieferhinweis</b>	Für die Anlieferung muss die Zufahrt für 40 t-LKW möglich sein! Die Anlieferung erfolgt frei Bordsteinkante (Festland Deutschland).
<b>Garantie</b>	5 Jahre gemäß unseren Garantiebedingungen

## Andria 541 X 300cm

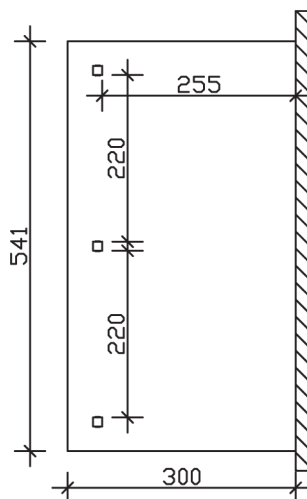
Ansicht vorne



Ansicht Seite



Grundriss



**Andria 541 X 300cm**

Schnitte und Ansichten Maßstab 1:100