

PRODUKTDATENBLATT

SMART+ Filament WiFi Classic Globe 60 5,5W E27

SMART+ Filament Globe Dimmable | Klassische Globe-Form mit Glühwendel-Design mit WiFi-Technologie



ANWENDUNGSGEBIETE

- Allgemeinbeleuchtung
- Wohnräume
- Gewerbe (Hotels, Bars, Boutiquen usw.)
- Außenanwendungen nur in geeigneten Leuchten

PRODUKTVORTEILE

- Drahtlose Steuerung über App
- Einfache Installation und Nutzung
- Enthält kein Quecksilber

PRODUKTEIGENSCHAFTEN

- Steuerbar über LEDVANCE SMART+ WiFi App (mit mindestens Android 4.4 oder iOS 9.0)
- Steuerung über Google Assistant oder Amazon Alexa möglich
- Netzwerkprotokoll: WiFi
- Dimmbar
- Lebensdauer: bis zu 15.000 h



TECHNISCHE DATEN

Elektrische Daten

Betriebsfrequenz	50...60 Hz
Bemessungsleistung	5,50 W
Netzleistungsfaktor λ	> 0,50
Nennleistung	5,50 W
Nennspannung	220...240 V
Leistungsaufnahme der herkömml. Lampe	60 W

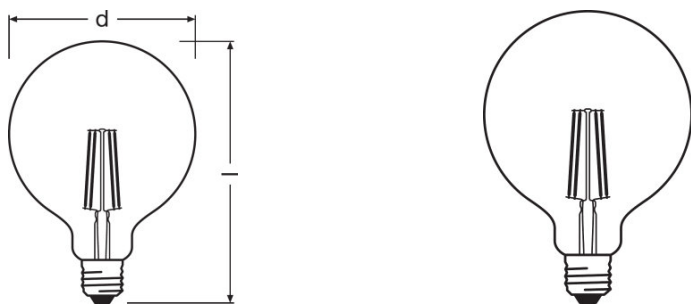
Photometrische Daten

Lichtfarbe (Bezeichnung)	Warm White
Lichtstromerhalt am Nennlebensdauerende	0,70
Standardabweichung des Farbabgleichs	≤ 6 sdc _m
Bemessungslichtstrom	806 lm
Nennlichtstrom	806 lm
Bemessungsfarbtemperatur	2700 K
Farbwiedergabeindex Ra	≥ 80

Lichttechnische Daten

Startzeit	< 0,5 s
Aufwärmzeit (60 %)	< 0,50 s

Abmessungen & Gewicht



Produktgewicht	85,00 g
Außenkolben	G125
Länge	168,0 mm
Durchmesser	124,0 mm
Gesamtlänge	168,0 mm
Maximaler Durchmesser	100,0 mm

Lebensdauer

Anzahl der Schaltzyklen	100000
Bemessungslampenlebensdauer	15000 h
Nennlebensdauer	15000 h

Zusätzliche Produktdaten

Quecksilberfrei	Ja
WEEE-Piktogramm anzeigen	Ja
Anmerkung zum Produkt	Alle technischen Parameter gelten für die ganze Lampe/Aufgrund des komplexen Herstellungsprozesses von Leuchtdioden stellen die angegebenen typischen Werte der technischen LED-Parameter nur rein statistische Größen dar, die nicht notwendigerweise den tatsächlichen technischen Parametern jedes einzelnen Produkts, das vom typischen Wert abweichen kann, entsprechen.
Sockel (Normbezeichnung)	E27

Einsatzmöglichkeiten

Dimmbar	Ja
---------	----

Zertifikate & Standards

Energieeffizienzklasse	A++
Energieverbrauch	6 kWh/1000h

VERPACKUNGSMITTEL

Produkt-Code	Verpackungseinheit (Stück pro Einheit)	Abmessungen (Länge x Breite x Höhe)	Gewicht brutto	Volumen
4058075528291	Faltschachtel 1	143 mm x 140 mm x 195 mm	188,00 g	3.90 dm ³
4058075528307	Versandschachtel 4	304 mm x 290 mm x 207 mm	1061,00 g	18.25 dm ³

Die genannten Produktnummern beschreiben die kleinste bestellbare Mengeneinheit. Eine Versandeinheit kann mehrere Einzelprodukte beinhalten. Als Bestellmenge verwenden Sie bitte das Ein- oder Mehrfache einer Versandeinheit.

HAFTUNGSAUSSCHLUSS

Änderungen und Irrtümer vorbehalten. Vergewissern Sie sich, dass Sie immer den neuesten Stand verwenden.