



4333692907422
QDT24215

Aufbauanleitung **Barset Salo**



BITTE LESEN SIE DIE BEDIENUNGSANLEITUNG SORGFÄLTIG DURCH UND BEWAHREN DIESE FÜR DEN SPÄTEREN GEBRAUCH AUF.

IM WINTER BITTE TROCKEN LAGERN.
NUR FÜR DEN PRIVATEN GEBRAUCH GEEIGNET.

Pflege und Aufbewahrung

Pflege

Bei leichten Verschmutzungen mit warmem Wasser und einem Schwamm/Tuch reinigen. Verwenden Sie bei hartnäckiger Verschmutzung warmes Wasser mit einem milden Reinigungsmittel. Anschließend vollständig trocknen lassen. Verwenden Sie keinesfalls lösungsmittelhaltige oder grobe Reiniger, da diese Beschädigungen verursachen können.

Zum Schutz der Möbel und zur Erhaltung des ursprünglichen Farbtons empfiehlt sich das regelmäßige Behandeln mit geeigneten Ölen oder Teaköl aus unserer PRIMASTER Pflegeserie. Damit das Öl tief eindringen kann, empfehlen wir die behandelten Möbel einen Tag ungenutzt zu lassen.

HINWEIS

Farb- und Strukturunterschiede sind Eigenschaften von Holz und stellen keinen Reklamationsgrund dar. Durch die Witterung können feine Risse entstehen, diese beeinträchtigen die Haltbarkeit jedoch nicht!

Aufbewahrung

Bei Regen, Schnee oder sonstigen schlechten Witterungsbedingungen, insbesondere bei Kälte und Frost sollten Sie Ihre Gartenmöbel an einem trockenen, gut durchlüfteten Lagerort unterstellen. Bitte achten Sie vor dem Einlagern darauf, dass Ihre Gartenmöbel trocken und sauber sind.

ACHTUNG

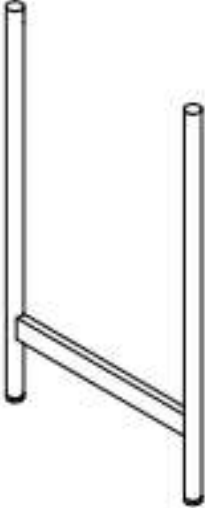
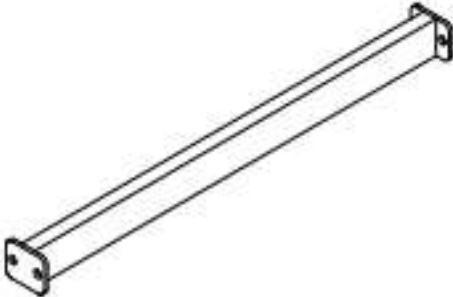
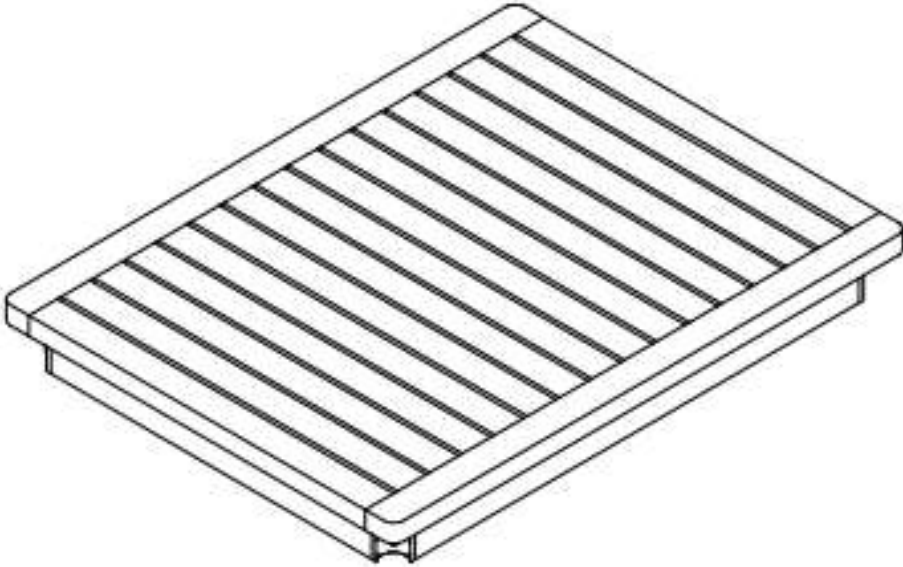
Benutzen Sie Ihre Gartenmöbel nicht als „Stehfläche“ oder „Trittleiter“!

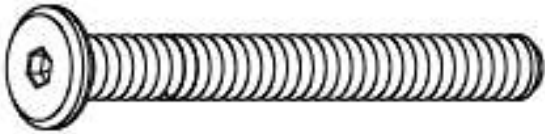
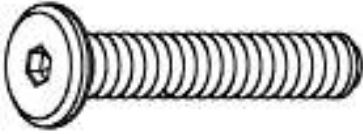


Bei direkter Sonneneinstrahlung dürfen Glasbehälter nicht ohne Unterlage auf der Tischplatte platziert werden. Maximale Belastbarkeit je Stuhl 110 kg.

Globus Fachmärkte GmbH & Co. KG
Zeichenstr. 8
66333 Völklingen
www.globus-baumarkt.de

Für den Reklamationsfall:
Herstelleradresse und Order Nr. Aufbewahren

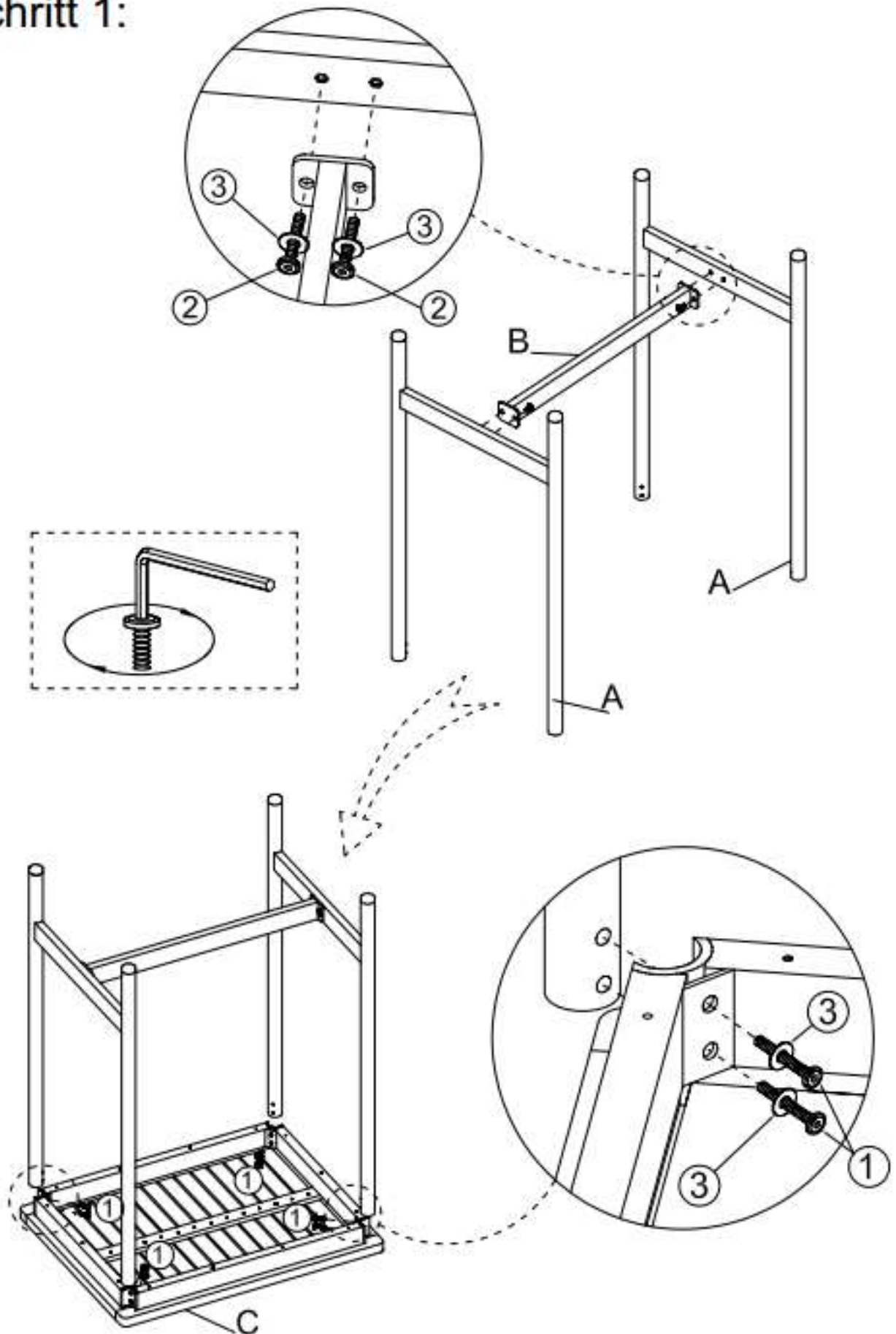
Aufbauanleitung

Teil	Abbildung	Stück
A		02
B		01
C		01

Teil	Abbildung	Stück
1	M6x40 mm 	08
2	M6x20 mm 	04
3	$\text{\O}18.5/8.5 \times 1$ mm 	12
4		01

Bitte überprüfen Sie regelmäßig die Schrauben und ziehen Sie diese ggf. nach.

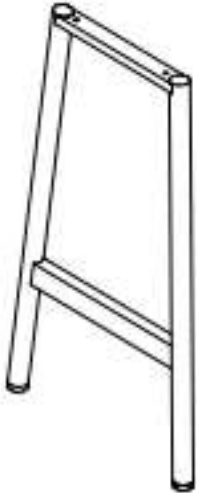
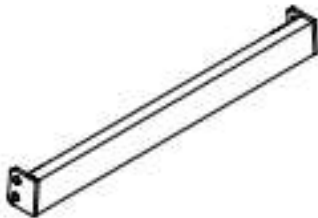
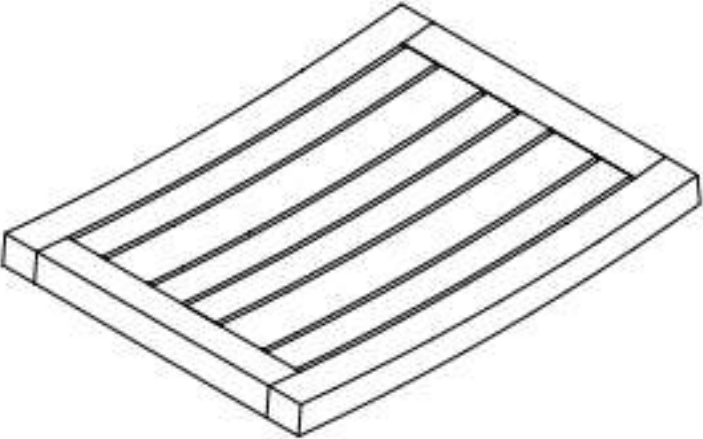
Schritt 1:


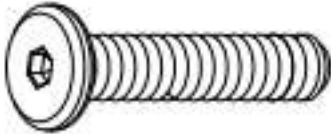





Schritt 2:



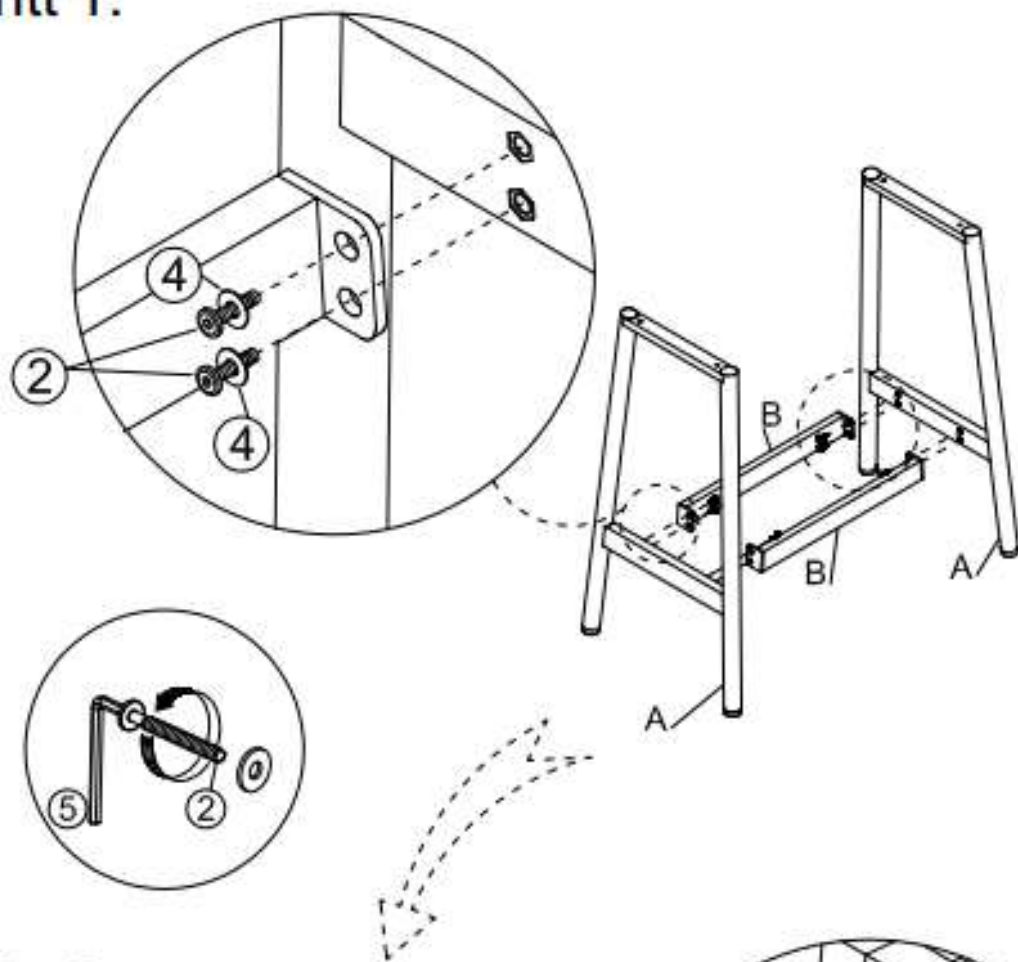
Aufbauanleitung

Teil	Abbildung	Stück
A		02
B		02
C		01

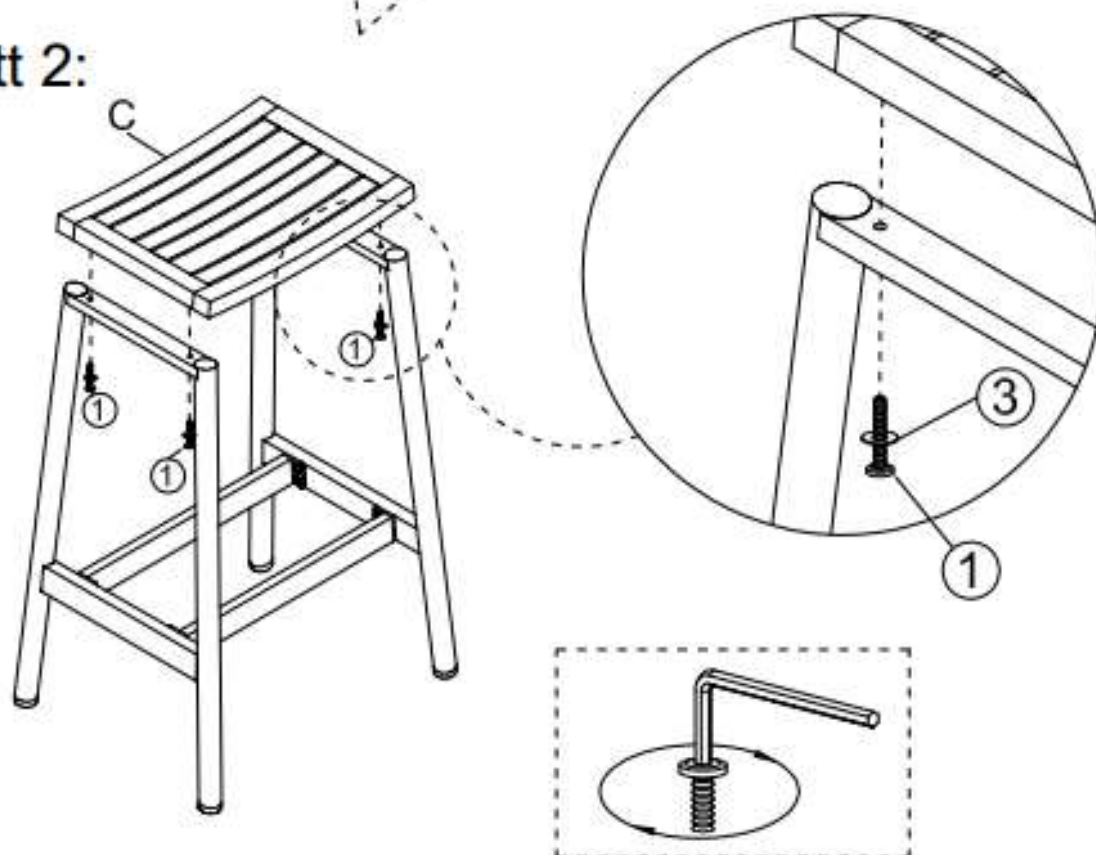
Teil	Abbildung	Stück
1	M6x30 mm 	04
2	M6x20 mm 	08
3	Ø6.5/25x2 mm 	04
4	Ø6.5/20x2 mm 	08
5		01

Bitte überprüfen Sie regelmäßig die Schrauben und ziehen Sie diese ggf. nach.

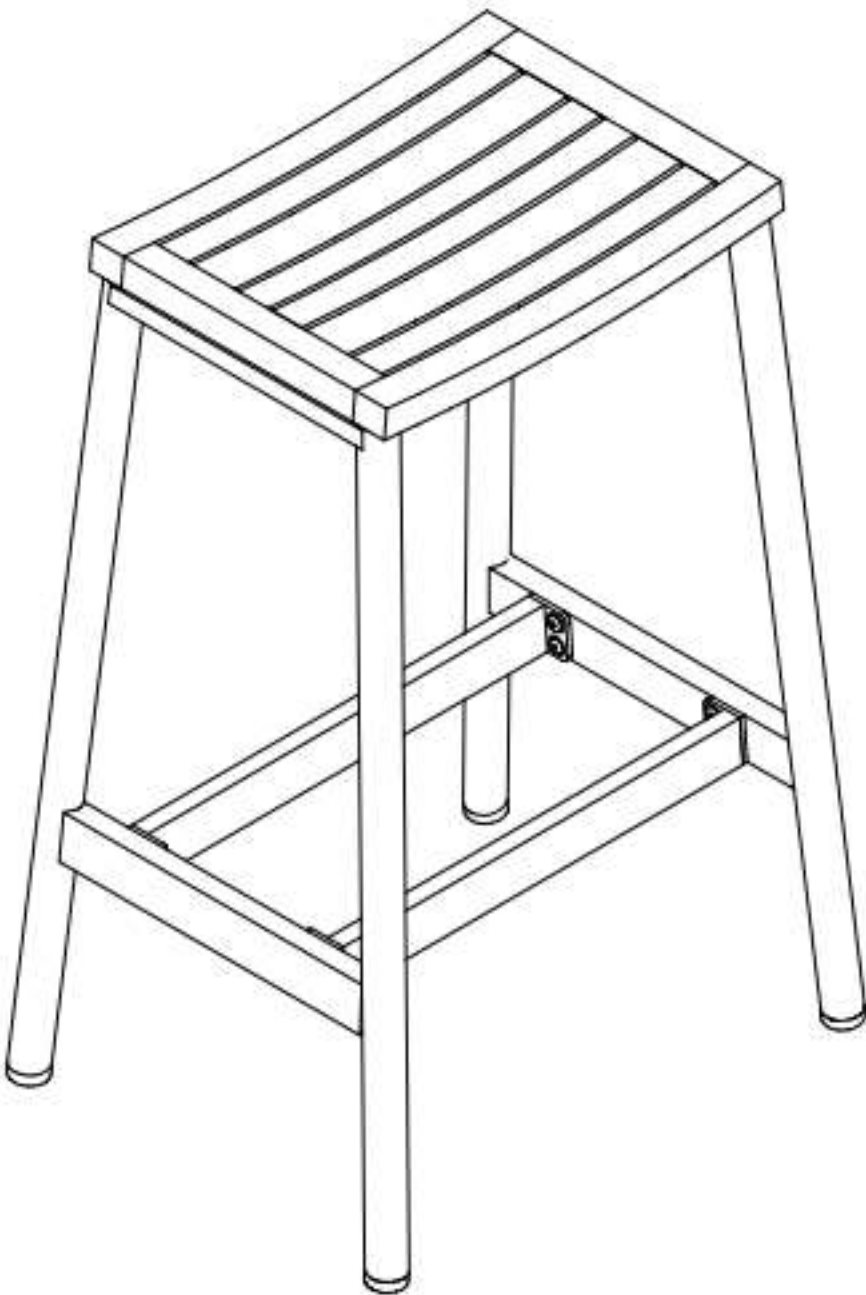
Schritt 1:



Schritt 2:



Schritt 3:





4333692907422

QDT24215

Notice de montage **Barset Salo**



MERCI DE LIRE ATTENTIVEMENT LA NOTICE D'UTILISATION ET DE LA CONSERVER POUR UN USAGE ULTÉRIEUR.

VEUILLEZ RANGER LE BANC AU SEC EN HIVER.
CONÇU UNIQUEMENT POUR UN USAGE PRIVÉ.

Entretien et stockage

Entretien

Pour éliminer les salissures légères, nettoyez avec de l'eau chaude et une éponge ou un chiffon. Pour les salissures tenaces, utilisez de l'eau chaude avec un détergent doux. Ensuite, laissez complètement sécher le banc. N'utilisez en aucun cas des produits de nettoyage contenant des solvants ou des produits abrasifs, car ils pourraient abîmer votre mobilier.

Pour protéger le mobilier et préserver la couleur d'origine, un traitement régulier avec des huiles appropriées ou de l'huile de teck de notre série d'entretien PRIMASTER est recommandé. Nous recommandons de ne pas utiliser le meuble traité pendant un jour afin de laisser l'huile pénétrer en profondeur.

REMARQUE

Les différences de couleur et de structure sont dues aux propriétés du bois et ne constituent pas un motif de réclamation. Les intempéries peuvent provoquer de fines fissures, mais celles-ci n'affectent pas la durabilité du banc !

Stockage

En cas de pluie, neige ou autres mauvaises conditions météorologiques, notamment le froid ou le gel, il est recommandé de stocker vos meubles dans un endroit sec, suffisamment aéré. Avant de les ranger, assurez-vous que vos meubles de jardin sont secs et propres.

ATTENTION

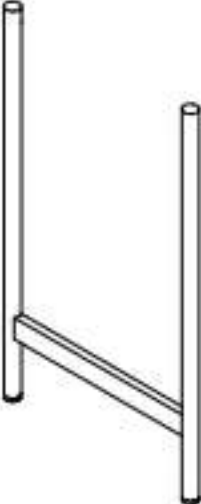
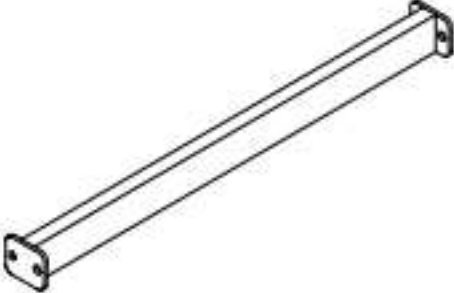
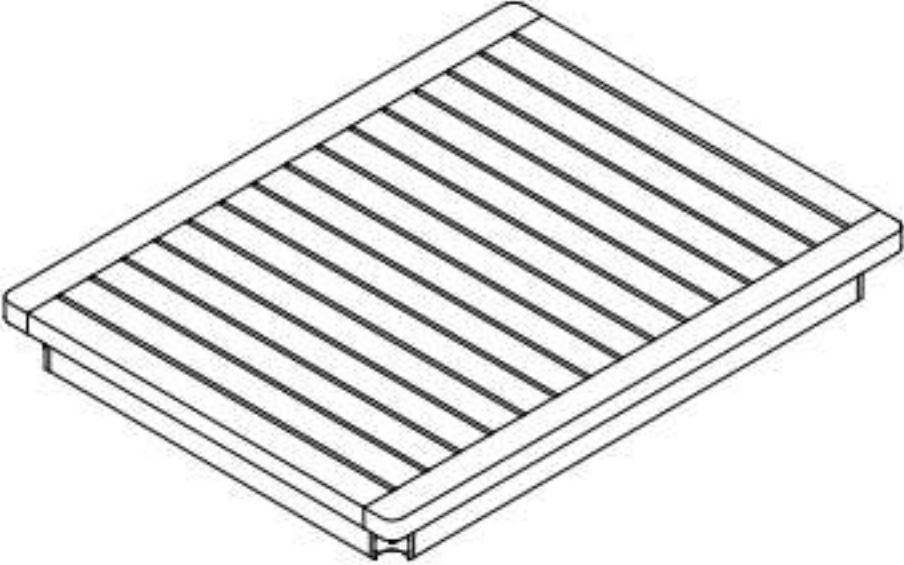
N'utilisez pas vos meubles de jardin comme « plateforme » ou « escabeau » ! En cas d'exposition directe aux rayons du soleil, ne posez pas de contenants en verre directement sur le plateau de la table s'il n'est pas protégé.

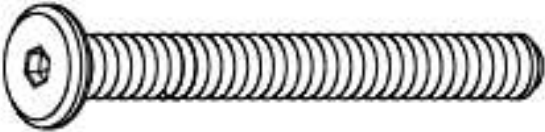
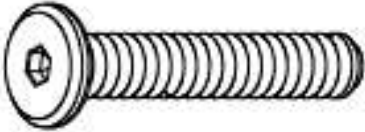


Charge max. chaise 110 kg.

Globus Fachmärkte GmbH & Co. KG
Zechenstr. 8
66333 Völklingen, Allemagne
www.globus-baumarkt.de

Pour toute réclamation :
conservez l'adresse du fabricant et le numéro de commande

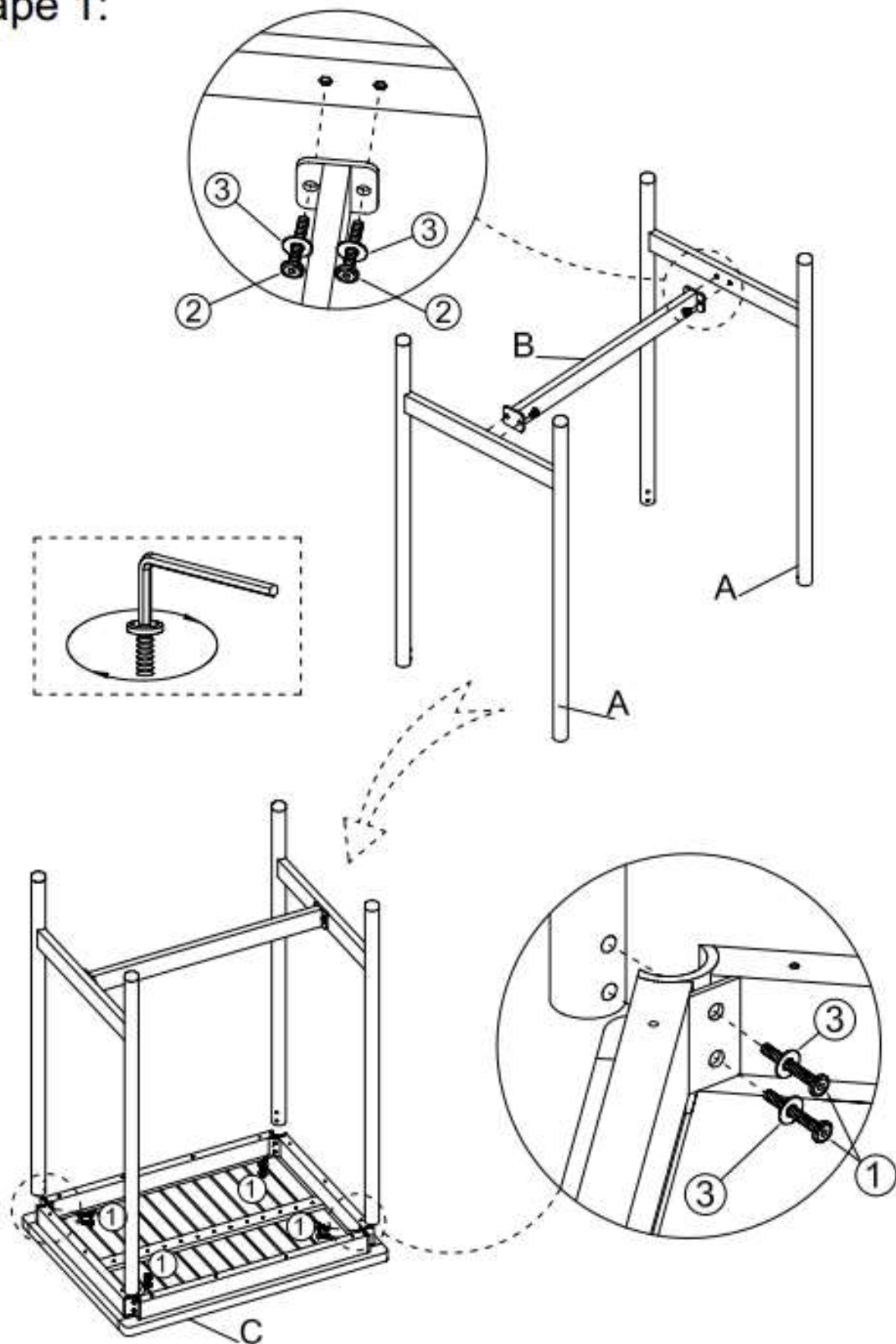
Instructions de Montage

Partie	Illustration	Pièce
A	 An illustration showing two vertical cylindrical posts. A horizontal cylindrical bar is positioned between them, overlapping the lower portion of each post to form a corner joint.	02
B	 An illustration of a long, thin horizontal bar. At each end, there is a small rectangular bracket with two circular holes, designed for mounting onto a surface.	01
C	 An illustration of a rectangular tray or base. It features a frame made of four L-shaped corner pieces. The interior of the frame is filled with a series of parallel horizontal slats.	01

Partie	Illustration	Pièce
1	M6x40 mm 	08
2	M6x20 mm 	04
3	Ø18.5/8.5x1 mm 	12
4		01

Merci de contrôler régulièrement le serrage des vis en les resserrant si besoin.

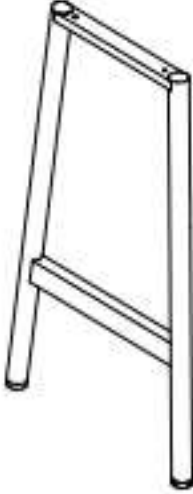
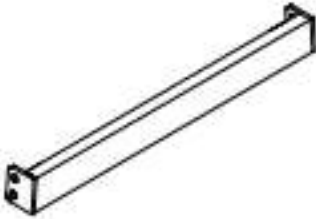
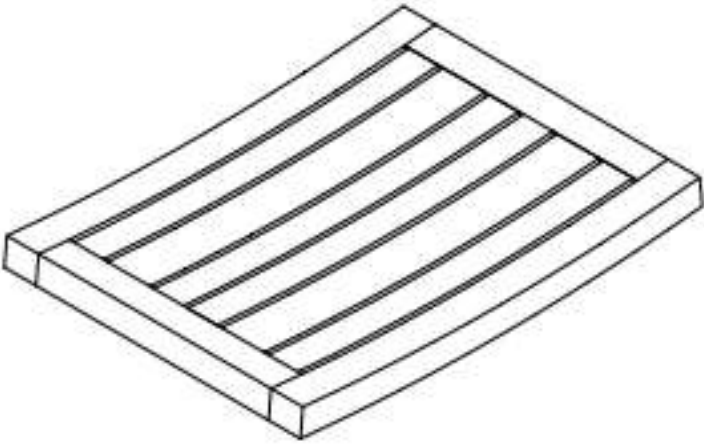
Étape 1:

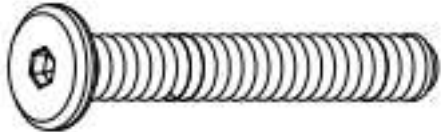
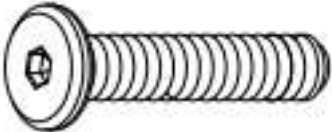





Étape 2:



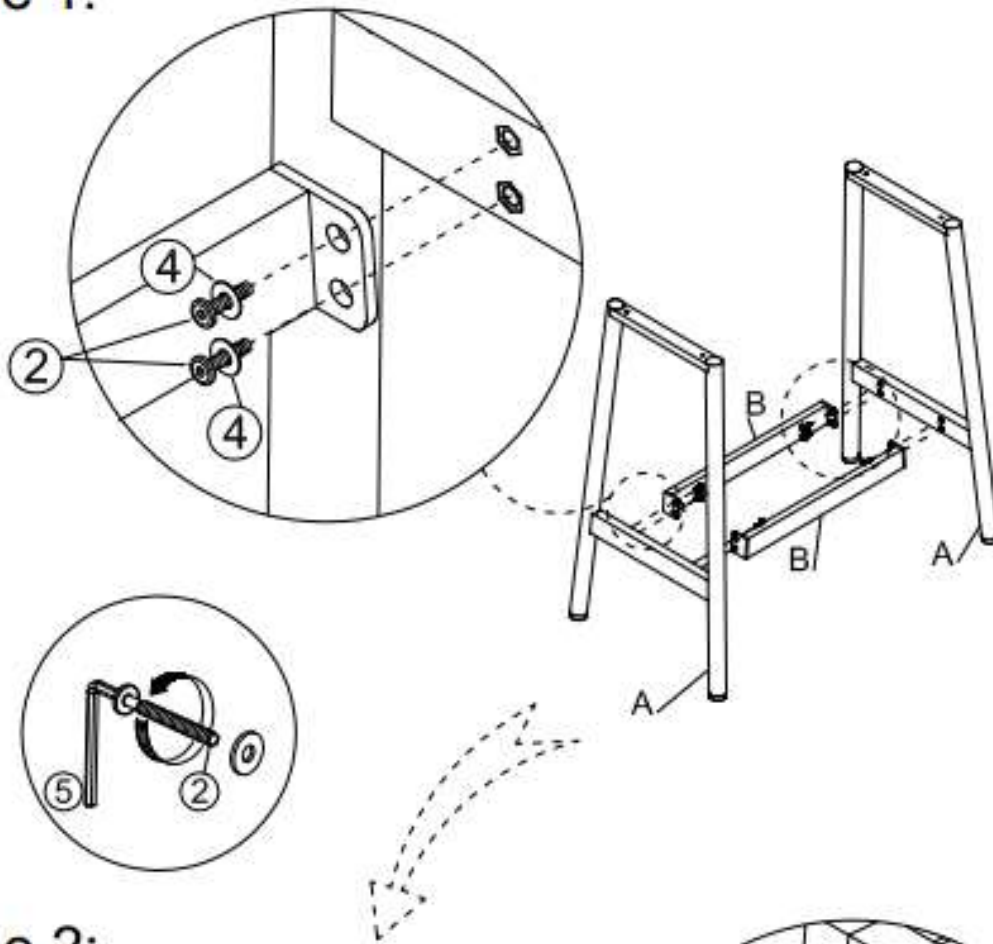
Instructions de Montage

Partie	Illustration	Pièce
A		02
B		02
C		01

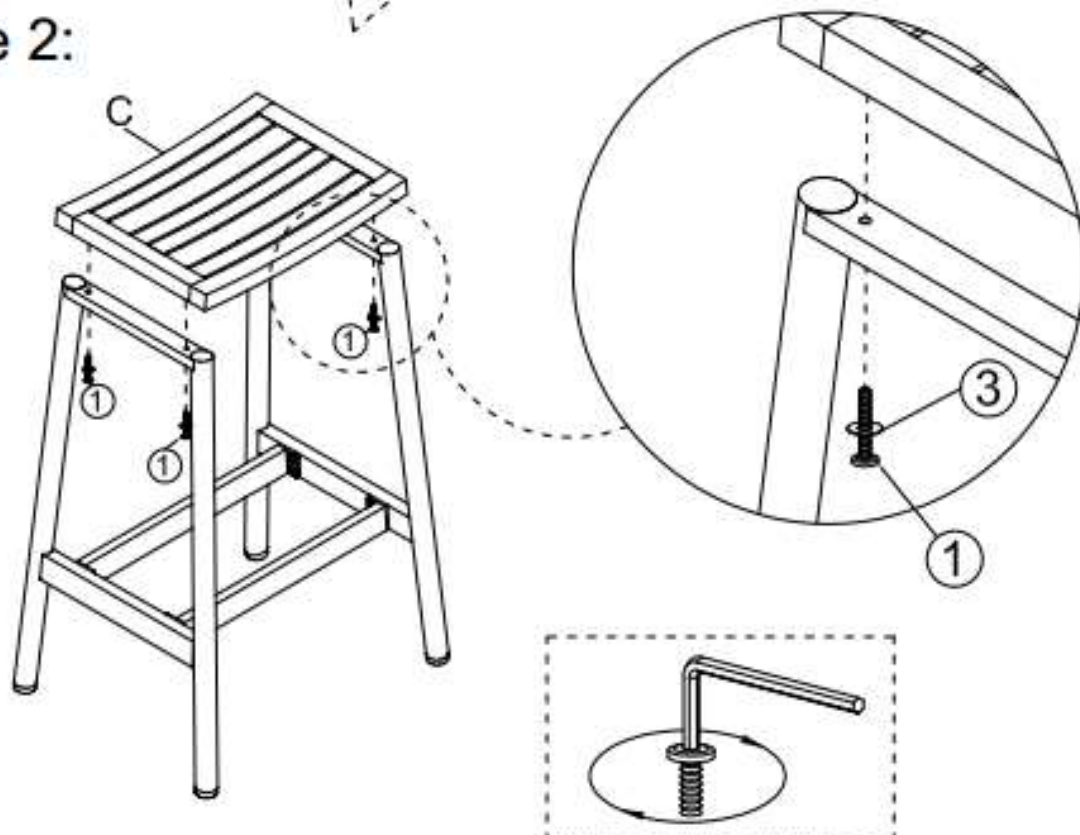
Partie	Illustration	Pièce
1	M6x30 mm 	04
2	M6x20 mm 	08
3	$\text{Ø}6.5/25 \times 2$ mm 	04
4	$\text{Ø}6.5/20 \times 2$ mm 	08
5		01

Merci de contrôler régulièrement le serrage des vis en les resserrant si besoin.

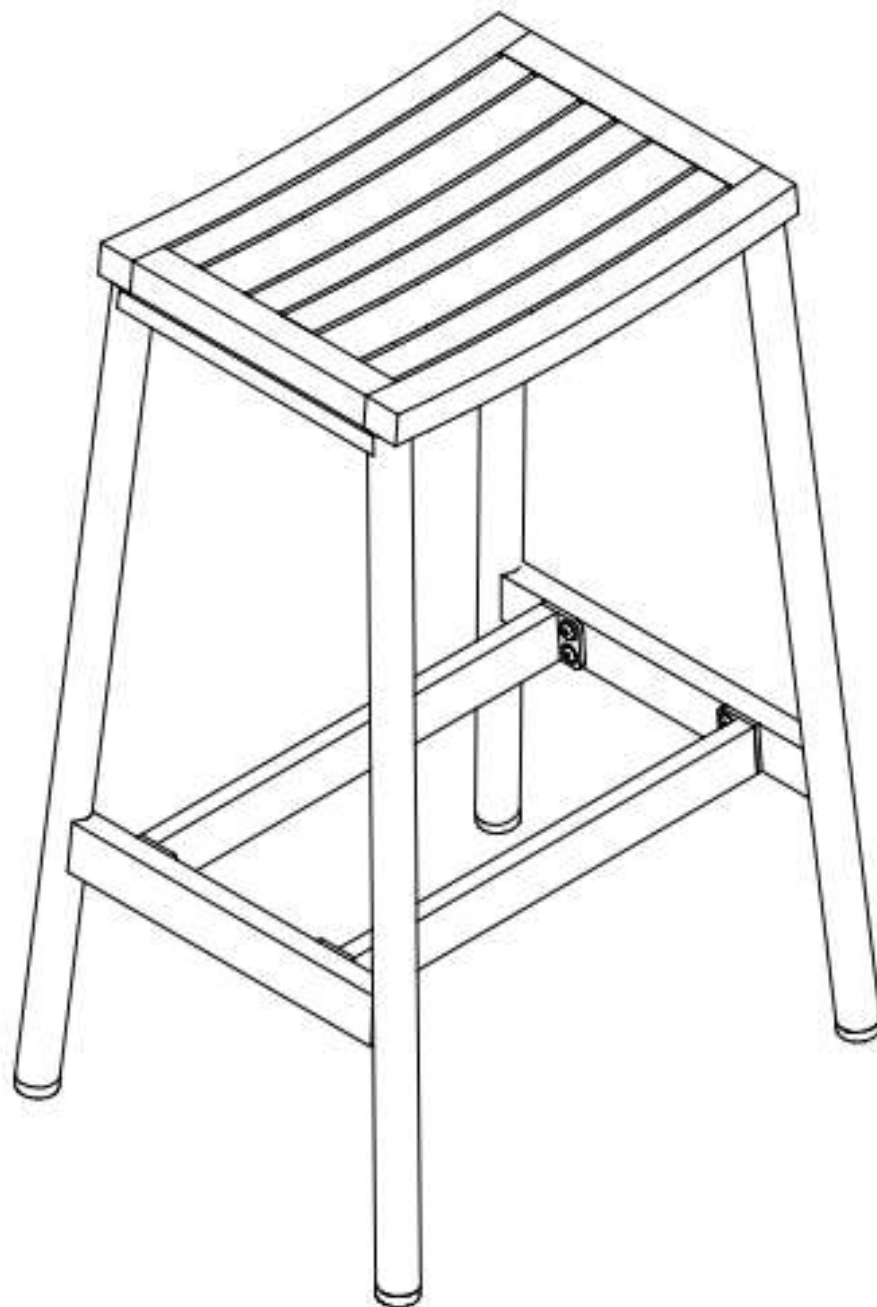
Étape 1:



Étape 2:



Étape 3:





4333692907422

QDT24215

Montage-instructies **Barset Salo**



LEES DE GEBRUIKSAANWIJZING AANDACHTIG DOOR EN BEWAAR DEZE VOOR LATER GEBRUIK.

IN DE WINTER DROOG OPBERGEN.
UITSLUITEND GESCHIKT VOOR PARTICULIER GEBRUIK.

Onderhoud en bewaring

Onderhoud

Lichte vervuilingen kunnen eenvoudig worden schoongemaakt met warm water en een spons/doek. Gebruik bij hardnekkig vuil warm water met een mild reinigingsmiddel. Daarna volledig laten drogen. Gebruik nooit oplosmiddelhoudende of grove reinigingsmiddelen, omdat deze schade kunnen veroorzaken.

Ter bescherming van de meubels en voor het behoud van de oorspronkelijke kleur wordt regelmatige behandeling met geschikte oliën of teakolie uit onze PRIMASTER onderhoudsserie aanbevolen. We adviseren de behandelde meubels een dag lang niet te gebruiken, zodat de olie diep kan binnendringen.

OPMERKING

Verf- en structuurverschillen zijn eigenschappen van hout en vormen geen reden voor reclamatie. Door weersinvloeden kunnen fijne scheurtjes ontstaan, deze beïnvloeden echter de levensduur niet!

Bewaren

Bij regen, sneeuw of andere slechte weersomstandigheden, maar vooral bij kou en vorst, moeten uw tuinmeubelen op een droge, goed geventileerde plaats worden opgeborgen. Zorg ervoor dat uw tuinmeubelen droog en schoon zijn, voordat u ze opbergt.

LET OP

Gebruik uw tuinmeubelen niet als 'stavlak' of als 'opstapje'!

Bij directe zoninstraling mogen glazen recipiënten niet zonder onderzetter op het tafelblad worden geplaatst.

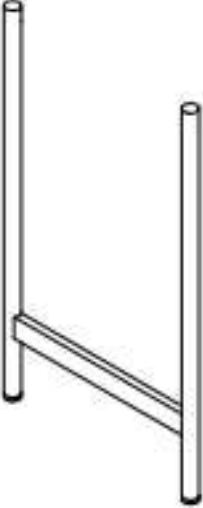
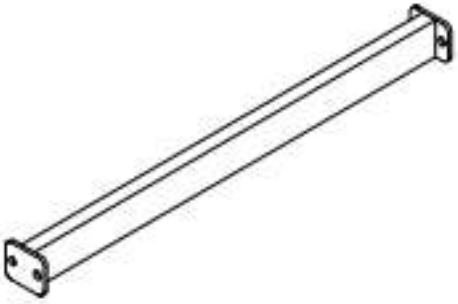
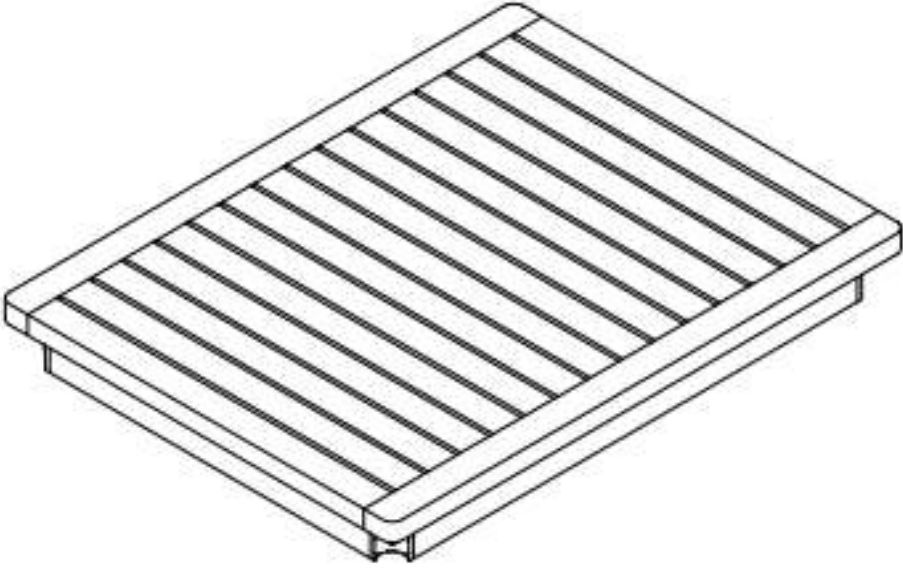
Maximaal draagvermogen stoel 110 kg.

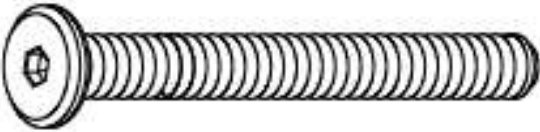
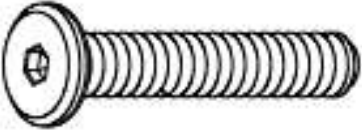


Globus Fachmärkte GmbH & Co. KG
Zechenstr. 8
66333 Völklingen
www.globus-baumarkt.de

Voor reclamaties:

Bewaar het adres van de fabrikant en het bestelnummer

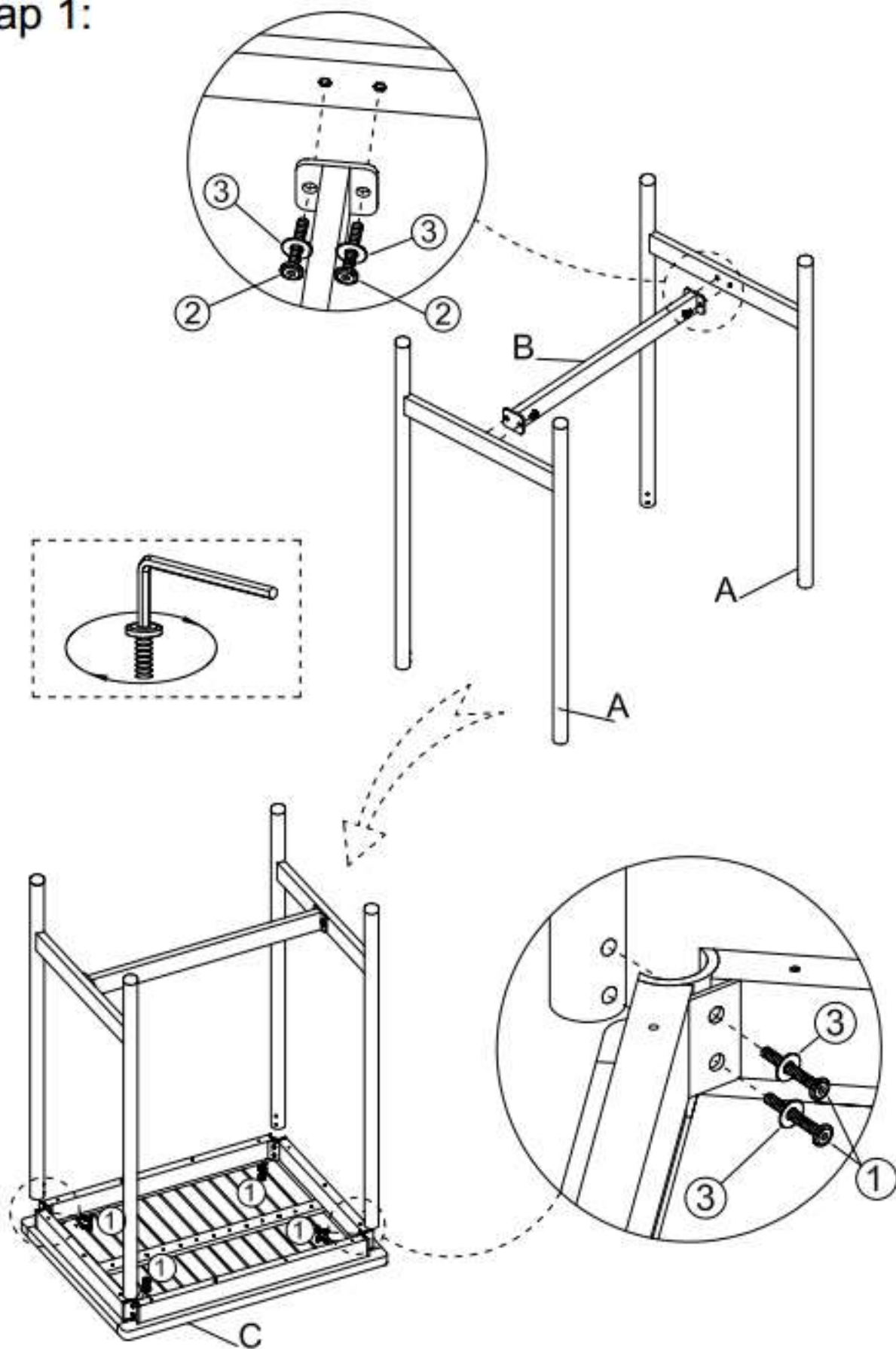
Montagehandleiding

Part	Illustratie	Stuck
A		02
B		01
C		01

Part	Illustratie	Stuck
1	M6x40 mm 	08
2	M6x20 mm 	04
3	Ø18.5/8.5x1 mm 	12
4		01

Controleer regelmatig of de schroeven goed vast zitten en trek deze zo nodig aan.

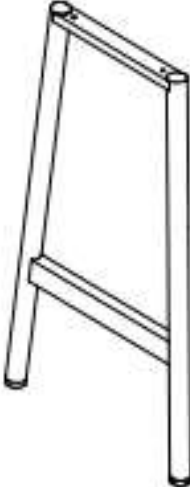
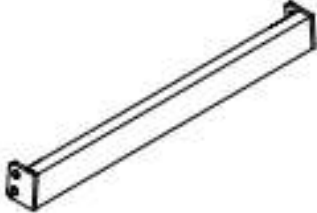
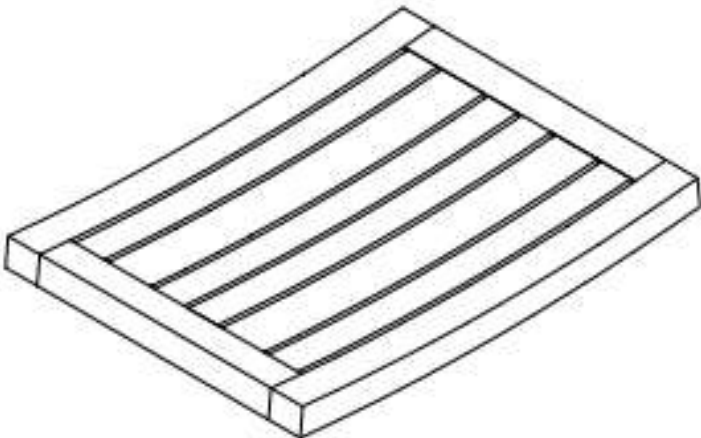
Stap 1:

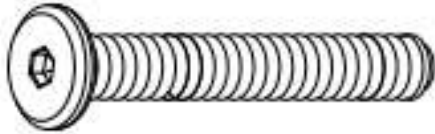
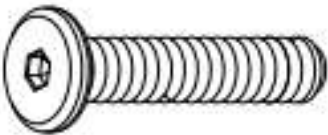





Stap 2:



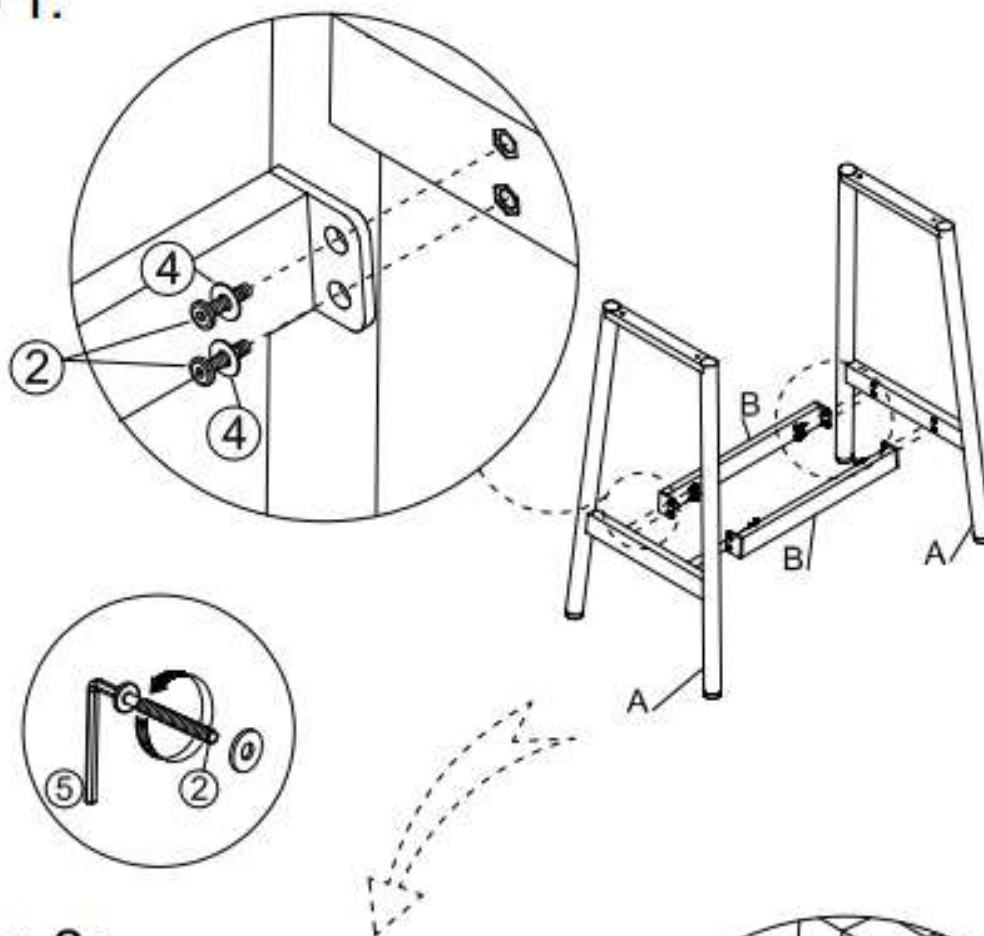
Montagehandleiding

Part	Illustratie	Stuck
A		02
B		02
C		01

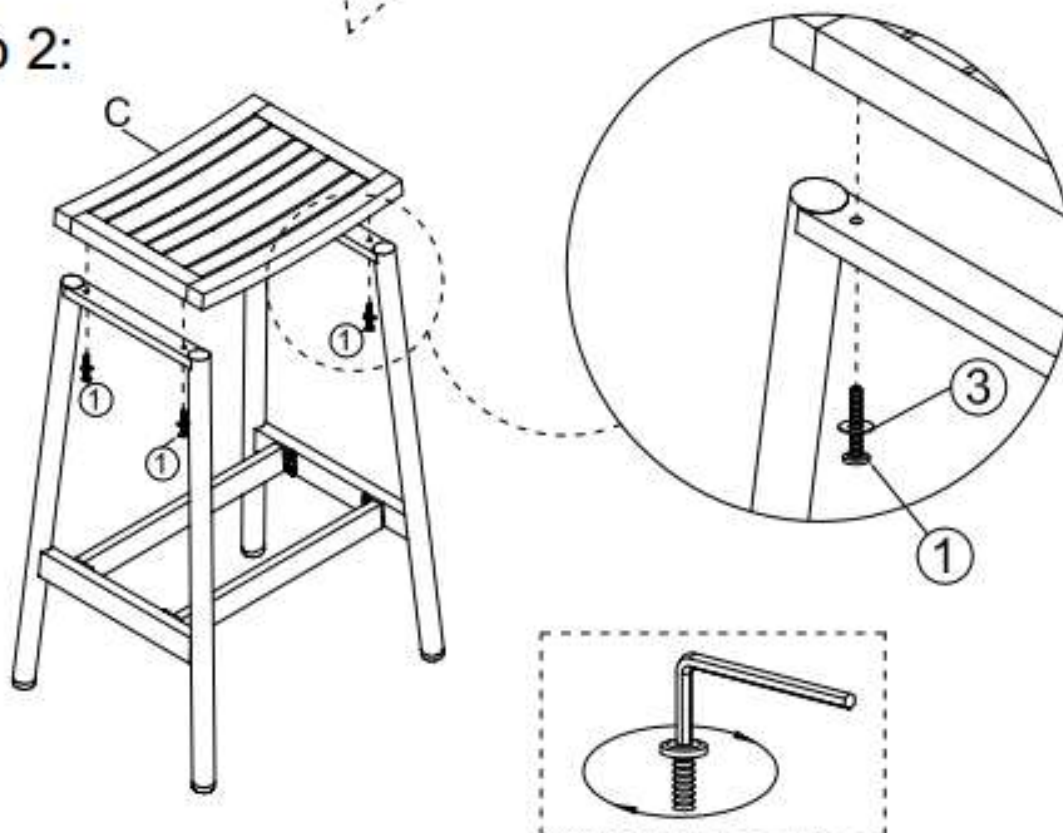
Part	Illustratie	Stuck
1	M6x30 mm 	04
2	M6x20 mm 	08
3	Ø6.5/25x2 mm 	04
4	Ø6.5/20x2 mm 	08
5		01

Controleer regelmatig of de schroeven goed vast zitten en trek deze zo nodig aan.

Stap 1:



Stap 2:



Stap 3:

