

DE: Bitte kontrollieren Sie rechtzeitig vor Montagebeginn die Vollständigkeit des Sets anhand der Stücklisten.

Falls ein Einzelteil Mängel aufweist oder fehlt, liefern wir dieses schnellstmöglich nach.

- Lassen Sie Ihre Dacheindeckung ausreichend in die Regenrinne ragen, um einen optimalen Wasserablauf zu garantieren.
- Die Einzelteile sind verzinkt und lackiert, eine Bearbeitung darf nur mit einer Eisensäge und mit Metallbohrwerkzeugen erfolgen.
Nutzen Sie keinen Winkelschleifer!

EN: Please check the completeness of the set using the parts list in good time before assembly begins.

If an individual part is defective or missing, we will deliver it as soon as possible.

- Allow your roof covering to extend sufficiently into the gutter to ensure optimal water drainage.
- The individual parts are galvanized and painted; they may only be worked on with a hacksaw and metal drilling tools.
Do not use an angle grinder!

FR: Veuillez vérifier l'intégralité du kit à l'aide des listes de pièces à temps avant le début du montage.

Si un article présente des défauts ou est manquant, nous le livrerons dans les plus brefs délais.

- Laissez votre couverture dépasser suffisamment dans la gouttière pour garantir une évacuation optimale des eaux.
- Les différentes pièces sont galvanisées et peintes ; le traitement ne peut être effectué qu'avec une scie à métaux et des outils de perçage du métal.
N'utilisez pas de meuleuse d'angle !

NL: Controleer tijdig vóór aanvang van de montage de compleetheid van de set aan de hand van de onderdelenlijsten.

Indien een artikel gebreken vertoont of ontbreekt, zullen wij dit zo snel mogelijk leveren.


- Laat uw dakbedekking voldoende in de regengoot uitsteken om een optimale waterafvoer te garanderen.
- De afzonderlijke onderdelen zijn verzinkt en geverfd; de bewerking mag alleen worden uitgevoerd met een ijzerzaag en metaalboorgereedschap.
Gebruik geen haakse slijper!

-01 anthrazit / anthracite / anthracite / antraciet

-02 weiss / white / blanc / wit

RAL 7016

RAL 9010

	398010 Set 324cm		398027 Set 434cm		398034 Set 541cm		398041 Set 648cm		398065 2x Set 648cm		398072 2x Set 812cm		398089 2x Set 919cm	
	-1	-2	-1	-2	-1	-2	-1	-2	-1	-2	-1	-2	-1	-2
Halbrundrinne														
C160-217-01/02 (217,0 cm)	-	-	2	2	-	-	-	-	-	-	-	-	-	-
C160-271-01/02 (270,5 cm)	-	-	-	-	2	2	-	-	-	-	6	6	2	2
C160-324-01/02 (324,0 cm)	1	1	-	-	-	-	2	2	4	4	-	-	4	4
Ablaufrohr														
C165-200-01/02 (200,0 cm)	1	1	1	1	1	1	1	1	2	2	2	2	2	2
Rohrverbinder														
C167-01/02 (50,0 cm)	1	1	1	1	1	1	1	1	2	2	2	2	2	2
Rohrbogen														
C166-01/02 (60°)	3	2	3	2	3	2	3	2	6	4	6	4	6	4
Unterer Auslauf														
C168-02	-	1	-	1	-	1	-	1	-	2	-	2	-	2
Rinnenablaufstutzen														
C164-01/02	1	1	1	1	1	1	1	1	2	2	2	2	2	2
Rinnenendstück														
C162-01/02	2	2	2	2	2	2	2	2	4	4	4	4	4	4
Rinnenverbindungsstück														
C161-01/02	-	-	1	1	1	1	1	1	2	2	4	4	4	4
Rohrschelle Stockschraube														
C174-01	2	-	2	-	2	-	2	-	4	-	4	-	4	-
Rohrschelle inkl. Klemmkeil														
C169-02	-	2	-	2	-	2	-	2	-	4	-	4	-	4
Rinnenhalter														
C163-01/02	5	5	9	9	11	11	13	13	20	20	26	26	28	28
Silikon														
C193	1	1	1	1	1	1	1	1	1	1	1	1	1	1
Schraube														
C103-0020 / 0040 	10	14	18	22	22	26	26	30	40	48	52	60	56	64

DE: Die nachfolgenden Bilder erklären das Anbringen der Rinne an einer Terrassenüberdachung und sind systematisch zu verstehen. Die Darstellung der Einzelteile kann geringfügig abweichen.

2

EN: The following images explain how to attach the gutter to a patio roof and are to be understood systematically. The representation of the individual parts may differ slightly.

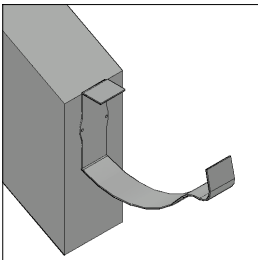
FR: Les images suivantes expliquent comment fixer la gouttière sur un toit de terrasse et doivent être comprises systématiquement. La représentation des différentes pièces peut varier légèrement.

NL: De volgende afbeeldingen leggen uit hoe u de goot aan een terrasoverkapping bevestigt en zijn systematisch te begrijpen. De weergave van de afzonderlijke onderdelen kan enigszins afwijken.

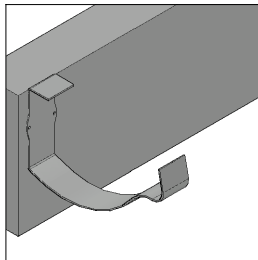
RAL 7016

RAL 9010

-01 anthrazit / anthracite / anthracite / antraciet & -02 weiss / white / blanc / wit



C163-01/02
+ je 2x **C105-0040**
40mm



C163-01/02
+ je 2x **C105-0020**
20mm

DE: Montieren Sie den ersten und letzten Rinnenhalter(C163-01/02) jeweils mit 1cm Abstand von der Außenkante und jeweils 2 Schrauben. Verwenden Sie die 20 Schrauben bei der Montage an einer Blende oder die 40er Schrauben bei der Montage an den Sparrenköpfen.

Hinweis: Bitte bringen Sie je nach Gefällerrichtung die Halter mit ca. 2cm Gefälle an, damit das Wasser ablaufen kann!

EN: Mount the first and last gutter bracket (C163-01/02) each with a distance of 1 cm from the outer edge and 2 screws each. Use the 20 screws when mounting on a panel or the 40 screws when mounting on the rafter heads.

Note: Depending on the direction of the slope, please attach the brackets with a slope of approx. 2 cm so that the water can drain away!

FR: Montez le premier et le dernier support de gouttière (C163-01/02) chacun à 1 cm du bord extérieur et 2 vis chacun. Utilisez les 20 vis lors du montage sur une façade ou les 40 vis lors du montage sur les têtes de chevrons.

Remarque : Selon le sens de la pente, veuillez fixer les supports avec une pente d'environ 2 cm afin que l'eau puisse s'écouler !

NL: Monteer de eerste en laatste goothouder (C163-01/02) elk met 1cm afstand van de buitenrand en elk 2 schroeven. Gebruik de 20 schroeven bij montage op een boeiboord of de 40 schroeven bij montage op de spantkoppen.

Let op: Afhankelijk van de richting van de helling de houders met een helling van ca. 2 cm bevestigen, zodat het water kan weglopen!



DE: Ziehen Sie zwischen dem ersten und letzten Regenrinnenhalter eine Hilfsschnur um die Höhen der weiteren Halter zu ermitteln.

Befestigen Sie die übrigen Rinnenhalter entlang der Schnur, mitteln Sie die Abstände anhand der Gesamtstückzahl aus. Beim Befestigen des Halters an der Blende nutzen Sie dazu bitte die 20mm Schrauben.

Hinweis: Beachten Sie, dass die Hilfsschnur immer oberhalb der Regenrinnenhalter verläuft!

Hinweis: Bitte achten Sie darauf, dass am Stoß der Halbrundrinnen und des Ablaufstutzen kein Regenrinnenhalter befestigt werden darf! Bitte montieren Sie diesen mit einem Abstand zum Stoß der Halbrundrinnen von min. 15 cm.

EN: Pull a string between the first and last gutter bracket to determine the height of the other brackets.

Attach the remaining gutter brackets along the string, averaging the distances based on the total number of pieces. When attaching the bracket to the panel, please use the 20mm screws. **Note:** Make sure that the string always runs above the gutter brackets!

Note: Please ensure that no gutter brackets are attached to the joint of the semi-circular gutters and the drain outlet! Please mount them at a distance of at least 15 cm from the joint of the semi-circular gutters.

FR: Tirez une corde auxiliaire entre le premier et le dernier support de gouttière pour déterminer les hauteurs des autres supports.

Fixez les supports de gouttière restants le long du cordon, en faisant la moyenne des distances en fonction du nombre total de pièces. Lors de la fixation du support au couvercle, veuillez utiliser les vis de 20 mm.

Remarque : Veuillez noter que le cordon auxiliaire passe toujours au-dessus du support de gouttière !

Remarque : veuillez à ce qu'aucun support de gouttière ne soit fixé au joint des gouttières semi-circulaires et du raccord d'écoulement ! Veuillez l'installer à une distance d'au moins 15 cm du joint des gouttières semi-circulaires.

NL: Trek een hulpkoord tussen de eerste en laatste dakgootbeugel om de hoogte van de overige beugels te bepalen.

Bevestig de resterende goothouders langs het koord, waarbij u de afstanden gemiddeld op basis van het totale aantal stukken. Gebruik bij het bevestigen van de houder aan het deksel de 20 mm schroeven.

Let op: Let op: het hulpsnoer loopt altijd boven de goothouder!

Let op: Zorg ervoor dat er geen dakgoothouder op de verbinding van de halfronde dakgoten en de afvoermof mag worden bevestigd! Installeer deze op een afstand van minimaal 15 cm van de voeg van de halfronde goten.

DE: Die nachfolgenden Bilder erklären das Anbringen der Rinne an einer Terrassenüberdachung und sind systematisch zu verstehen. Die Darstellung der Einzelteile kann geringfügig abweichen.

EN: The following images explain how to attach the gutter to a patio roof and are to be understood systematically. The representation of the individual parts may differ slightly.

FR: Les images suivantes expliquent comment fixer la gouttière sur un toit de terrasse et doivent être comprises systématiquement. La représentation des différentes pièces peut varier légèrement.

NL: De volgende afbeeldingen leggen uit hoe u de goot aan een terrasoverkapping bevestigt en zijn systematisch te begrijpen. De weergave van de afzonderlijke onderdelen kan enigszins afwijken.

RAL 7016

RAL 9010

-01 anthrazit / anthracite / anthracite / antraciet & -02 weiss / white / blanc / wit



DE: Legen Sie nun die Rinnenteile zum Prüfen der Gesamtlänge lose in die Rinnenhalter. Falls notwendig, ein oder mehrere Rinnenteile mit einer Handsäge auf die gewünschte Länge kürzen.

Positionieren Sie den Rinnenablaufstutzen, wenn möglich, mittig vor dem Pfosten und ermitteln Sie danach die Position für den Wasserablauf!

Bohren Sie mittig über dem Rinnenablaufstutzen ca. 15 Löcher (Ø 9 mm) für den Wasserablauf. Anschließend legen Sie die Halbrundrinnen zusammen mit dem Rinnenablaufstutzen (C164-01/02) in die Rinnenhalter. Nach dem Einhängen müssen ggf. die Radien der Rinnen nachgebogen werden.

EN: Now place the gutter parts loosely in the gutter holders to check the total length. If necessary, shorten one or more gutter parts to the desired length using a hand saw. Position the gutter drain socket, if possible, in the middle in front of the post and then determine the position for the water drain!

Drill approx. 15 holes (Ø 9 mm) in the middle above the gutter drain socket for the water drain. Then place the semi-circular gutters together with the gutter drain socket (C164-01/02) in the gutter holders. After hanging them in place, the radii of the gutters may need to be bent.

FR: Placez maintenant les pièces de gouttière sans serrer dans les supports de gouttière pour vérifier la longueur totale. Si nécessaire, raccourcissez une ou plusieurs parties de gouttière à la longueur souhaitée à l'aide d'une scie à main.

Si possible, positionnez le raccord d'évacuation de gouttière au milieu devant le poteau puis déterminez l'emplacement de l'évacuation de l'eau !

Percez environ 15 trous (Ø 9 mm) au milieu au-dessus du raccord de gouttière pour l'évacuation de l'eau. Placez ensuite les gouttières demi-rondes avec la douille d'évacuation de gouttière (C164-01/02) dans le support de gouttière. Après la suspension, il peut être nécessaire de plier les rayons des canaux.

NL: Plaats nu de gootdelen losjes in de goothouders om de totale lengte te controleren. Kort indien nodig één of meerdere gootdelen in op de gewenste lengte met behulp van een handzaag.

Plaats indien mogelijk de gootafvoeraansluiting in het midden voor de paal en bepaal vervolgens de positie voor de waterafvoer!

Boor ca. 15 gaten (Ø 9 mm) in het midden boven de gootafvoermof voor de waterafvoer.

Plaats vervolgens de halfronde goten samen met de gootafvoermof (C164-01/02) in de goothouder. Na het ophangen moeten de radiussen van de kanalen eventueel worden gebogen.



DE: Verbinden Sie die Halbrundrinnen mit Hilfe des Rinnenverbindungsstücks (C161-01/02) wie folgt: Bringen Sie auf der Gummieinlage des Rinnenverbindungsstücks 3 Silikonschnüre (C193) auf. Beachten Sie dabei, dass eine Schnur mittig und ca. 1 cm links und rechts davon ebenfalls je eine Schnur verläuft. Bringen Sie das Verbindungsstück mittig an dem Stoß an und ziehen Sie dieses mit Hilfe des Hebelmechanismus fest.

Hinweis: Entfernen Sie überschüssiges Silikon - achten Sie jedoch darauf, dass die Verbindung dicht ist. Ziehen Sie oben ggf. noch einmal Silikon nach

EN: Connect the semi-circular gutters using the gutter connector (C161-01/02) as follows: Attach 3 silicone cords (C193) to the rubber insert of the gutter connector. Make sure that there is a cord in the middle and another cord to the left and right of it about 1 cm. Attach the connector to the middle of the joint and tighten it using the lever mechanism.

Note: Remove any excess silicone - but make sure that the connection is tight. If necessary, apply more silicone at the top!

FR : Raccordez les gouttières semi-circulaires à l'aide du connecteur de gouttière (C161-01/02) comme suit : Fixez l'insert en caoutchouc de la gouttière

Connectez 3 cordons en silicone (C193). Veuillez noter qu'il y a une ficelle au milieu et qu'une ficelle s'étend sur environ 1 cm à gauche et à droite. Fixez le connecteur au centre du joint et serrez-le à l'aide du mécanisme à levier.

Remarque : retirez l'excédent de silicone, mais assurez-vous que la connexion est bien serrée.

Si nécessaire, rajoutez du silicone par le haut !

NL: Sluit de halfronde dakgoten met behulp van de gootkoppeling (C161-01/02) als volgt aan: Bevestig het rubberen inzetstuk van de goot

Sluit 3 siliconensnoeren aan (C193). Let op: in het midden zit een touwtje en links en rechts daarvan loopt een touwtje ca. 1 cm. Bevestig de connector in het midden van de verbinding en draai deze vast met behulp van het hefboommechanisme.

Opmerking: verwijder overtollige siliconen, maar zorg ervoor dat de verbinding goed vast zit.

Voeg eventueel bovenaan nog een keer siliconen toe!

DE: Die nachfolgenden Bilder erklären das Anbringen der Rinne an einer Terrassenüberdachung und sind systematisch zu verstehen. Die Darstellung der Einzelteile kann geringfügig abweichen.

4

EN: The following images explain how to attach the gutter to a patio roof and are to be understood systematically. The representation of the individual parts may differ slightly.

FR: Les images suivantes expliquent comment fixer la gouttière sur un toit de terrasse et doivent être comprises systématiquement. La représentation des différentes pièces peut varier légèrement.

NL: De volgende afbeeldingen leggen uit hoe u de goot aan een terrasoverkapping bevestigt en zijn systematisch te begrijpen. De weergave van de afzonderlijke onderdelen kan enigszins afwijken.

RAL 7016

-01 anthrazit / anthracite / anthracite / antraciet

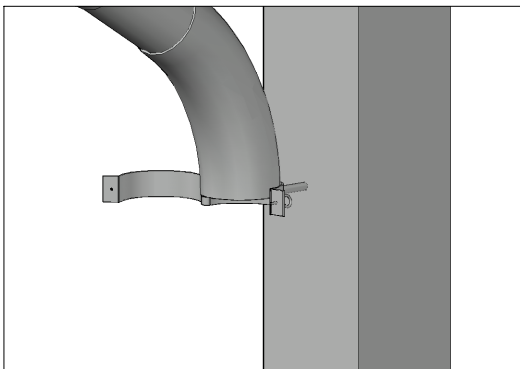


DE: Legen Sie das mitgelieferte Dichtgummi in den dafür vorgesehenen Falz des Endstückes. Nun bringen Sie an beiden Enden die Rinnenendstücke (C162-01) an (z.B. mit einem Gummihammer) und dichten diese mit Silikon ab.

EN: Place the supplied sealing rubber into the groove provided on the end piece. Now attach the gutter end pieces (C162-01) to both ends (e.g. with a rubber hammer) and seal them with silicone.

FR: Placer le caoutchouc d'étanchéité fourni dans le pli prévu de l'embout. Fixez maintenant les embouts de gouttière (C162-01) aux deux extrémités (par exemple avec un maillet en caoutchouc) et scellez-les avec du silicone.

NL: Plaats het meegeleverde afdichtrubber in de daarvoor bestemde vouw van het eindstuk. Bevestig nu aan beide uiteinden de gooteindstukken (C162-01) (bijvoorbeeld met een rubberen hamer) en dicht ze af met siliconen.



DE: Schneiden Sie nun den Rohrverbinder (C167-01) auf die benötigte Länge zu. Achten Sie darauf, dass Rohr und Rohrbogen (C166-01) ausreichend weit ineinander stecken. Montieren Sie die obere Rohrschelle (C169-01) knapp unter der Steckverbindung mit der Stockschraube.

EN: Now cut the pipe connector (C167-01) to the required length. Make sure that the pipe and pipe bend (C166-01) fit into each other sufficiently.

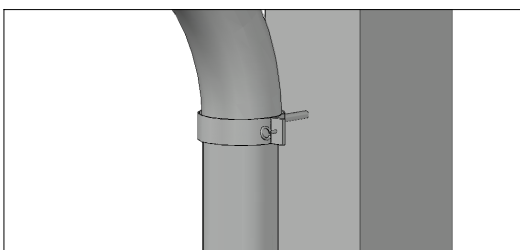
Mount the upper pipe clamp (C169-01) just below the plug connection with the hanger bolt.

FR: Coupez maintenant le raccord de tuyau (C167-01) à la longueur requise. Assurez-vous que le tuyau et le coude de tuyau (C166-01) sont suffisamment insérés l'un dans l'autre.

Installez le collier de serrage supérieur (C169-01) juste en dessous du connecteur avec le boulon de suspension.

NL: Knip nu de buisverbinder (C167-01) op de gewenste lengte. Zorg ervoor dat de buis en het bochtstuk (C166-01) voldoende ver in elkaar gestoken zijn.

Monteer de bovenste buisklem (C169-01) net onder de plugverbinding met de stokschoef.

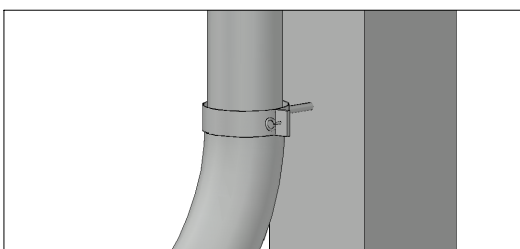


DE: Schneiden Sie das Ablaufrohr (C165-200-01) auf die benötigte Länge und stecken Sie dieses mit dem unteren Auslauf (C168-01) zusammen, achten Sie darauf, dass die Naht jeweils nach hinten zeigt.

EN: Cut the drain pipe (C165-200-01) to the required length and connect it to the lower outlet (C168-01), making sure that the seam faces backwards.

FR: Coupez le tuyau d'évacuation (C165-200-01) à la longueur requise et assemblez-le avec le bec inférieur (C168-01), en vous assurant que la couture pointe vers l'arrière.

NL: Snij de afvoerbuisc (C165-200-01) op de gewenste lengte en plaats deze samen met de onderuitloop (C168-01). Zorg ervoor dat de naad naar achteren wijst.



DE: Montieren Sie die untere Rohrschelle über der Steckverbindung zwischen Ablaufrohr und Auslauf mit der Stockschraube.

EN: Mount the lower pipe clamp over the plug connection between the drain pipe and the outlet using the hanger bolt.

FR: Installez le collier de serrage inférieur sur le raccord enfichable entre le tuyau d'évacuation et la sortie à l'aide du boulon de suspension.

NL: Monteer de onderste buisklem over de steekverbinding tussen afvoerleiding en afvoer met behulp van de stokschoef.



DE: Die nachfolgenden Bilder erklären das Anbringen der Rinne an einer Terrassenüberdachung und sind systematisch zu verstehen. Die Darstellung der Einzelteile kann geringfügig abweichen.

EN: The following images explain how to attach the gutter to a patio roof and are to be understood systematically. The representation of the individual parts may differ slightly.

FR: Les images suivantes expliquent comment fixer la gouttière sur un toit de terrasse et doivent être comprises systématiquement. La représentation des différentes pièces peut varier légèrement.

NL: De volgende afbeeldingen leggen uit hoe u de goot aan een terrasoverkapping bevestigt en zijn systematisch te begrijpen. De weergave van de afzonderlijke onderdelen kan enigszins afwijken.

RAL 9010

-02 weiss / white / blanc / wit



DE: Nun bringen Sie an beiden Enden die Rinnenendstücke (C162-02) an (z.B. mit einem Gummihammer) und dichten diese mit Silikon ab.

EN: Now attach the gutter end pieces (C162-02) to both ends (e.g. with a rubber hammer) and seal them with silicone.

FR: Fixez maintenant les embouts de gouttière (C162-02) aux deux extrémités (par exemple avec un maillet en caoutchouc) et scellez-les avec du silicone.

NL: Bevestig nu aan beide uiteinden de gooteindstukken (C162-02) (bijvoorbeeld met een rubberen hamer) en dicht ze af met siliconen.



DE: Schneiden Sie nun den Rohrverbinder (C167-02) auf die benötigte Länge zu. Achten Sie darauf, dass Rohr und Rohrbogen (C166-02) ausreichend weit ineinander stecken. Montieren Sie die obere Rohrschelle (C169-02) auf Höhe der Steckverbindung zwischen Rohrbogen und Ablaufrohr mit je 2 Schrauben.

EN: Now cut the pipe connector (C167-02) to the required length. Make sure that the pipe and pipe bend (C166-02) fit into each other sufficiently.

FR: Coupez maintenant le raccord de tuyau (C167-02) à la longueur requise. Assurez-vous que le tuyau et le coude de tuyau (C166-02) sont suffisamment insérés l'un dans l'autre.

NL: Knip nu de buisverbinder (C167-02) op de gewenste lengte. Zorg ervoor dat de buis en het bochtstuk (C166-02) voldoende ver in elkaar gestoken zijn. Monteer de bovenste buisklem (C169-02) ter hoogte van de plugverbinding tussen bochtstuk en afvoerleiding met elk 2 schroeven.



DE: Schneiden Sie das Ablaufrohr (C165-200-02) auf die benötigte Länge und stecken Sie dieses mit dem unteren Auslauf (C168-02) zusammen, achten Sie darauf, dass die Naht jeweils nach vorne zeigt. Montieren Sie die untere Rohrschelle über der Steckverbindung zwischen Ablaufrohr und Auslauf mit je 2 Schrauben. Drücken Sie die Rohrschelle zusammen und schieben Sie den Klemmkeil (z.B. mit einem Holzstück) darüber.

EN: Cut the drain pipe (C165-200-02) to the required length and connect it to the lower outlet (C168-02), making sure that the seam faces forward. Mount the lower pipe clamp over the plug connection between the drain pipe and outlet using 2 screws each. Press the pipe clamp together and slide the clamping wedge over it (e.g. with a piece of wood).

FR: Coupez le tuyau d'évacuation (C165-200-02) à la longueur requise et assemblez-le avec le bec inférieur (C168-02), en vous assurant que la couture pointe vers l'avant. Montez le collier de serrage inférieur sur le bouchon de connexion entre le tuyau d'évacuation et le bec avec 2 vis chacun. Appuyez sur le collier de serrage et faites glisser le coin de serrage (par exemple avec un morceau de bois) dessus.

NL: Snij de afvoerbuisc (C165-200-02) op de gewenste lengte en plaats deze samen met de onderste uitloop (C168-02), waarbij u ervoor zorgt dat de naad naar voren wijst. Monteer de onderste buisklem over de plug verbinding tussen de afvoerpijp en de uitloop met elk 2 schroeven. Druk de buisklem samen en schuif de klemwig (bijvoorbeeld met een stuk hout) eroverheen.



SKAN HOLZ Europe GmbH

Im Alten Dorfe 10

DE-21227 Bendestorf



info@skanholz.com

www.skanholz.com

DE - Bitte sorgfältig lesen und aufbewahren!

EN - Please read carefully and keep in a safe place!

FR - A lire attentivement et à conserver !

ES - Léalo atentamente y guárdelo en un lugar seguro.

IT - Leggere attentamente e conservare in un luogo sicuro!

NL - Lees dit aandachtig door en bewaar het op een veilige plaats!

CZ - Pečlivě si je přečtěte a uschovejte na bezpečném místě!

SK - Pozorne si ju prečítajte a uschovajte na bezpečnom mieste!

FI - Lue huolellisesti ja säilytä turvallisessa paikassa!

NO - Les nøye gjennom og oppbevar på et trygt sted!

SV - Läs noga och förvara på en säker plats!

ET - Palun lugege hoolikalt ja hoidke turvalises kohas!