



# IMPORTANT! URMATOARELE INDICAII TRE BUIE CITITE CU ATENIE I PASTRATE PENTRU CONSULTARE ULTERIOARA!

**Informaii despre produs Nr. art.: 46730**

- material: metal, plastic
- lăime cu reglare variabilă a grilajului 75,0–81,0 cm
- extensibil cu maxim 2 prelungiri
- grilajul poate fi deschis i închis manual

La montarea corectă a grilajului de protecție între două suprafețe curate i stabile structural, conform indicațiilor din instrucuni, grilajul respecta cerințele din Directiva EN 1930:2011.

- ATENIE:** Instalarea defectuoasă poate fi periculoasă!  
**ATENIE:** Din cauza pericolului de împiedicare, nu utilizați grilajul cu strângere în partea de sus a scărilor! Pericol de moarte!  
**ATENIE:** În cazul deteriorării sau pierderii anumitor piese, grilajul de protecție pentru copii nu mai trebuie să fie utilizat!  
**ATENIE:** Este interzisă montarea la ferestre a acestui grilaj de protecție pentru copii!  
**ATENIE:** A nu se folosi niciodată fara placă pentru perete!

- ATENIE:**
- În cazul în care considerați ca micul dvs. este în stare să deschidă singur grilajul sau să sara peste el (în funcție de dezvoltarea individuală a copilului), renunțați la folosirea grilajului
  - asigurăți-vă că în apropierea grilajului nu există obiecte care l-ar ajuta pe copil să treacă peste grilaj
  - În cazul copiilor mai mari, există pericolul ca aceștia să se caere peste grilaj
  - nici adulții nu trebuie să sara peste grilajul de protecție, ci să îl deschidă atunci când trebuie să treacă
  - grilajul de protecție trebuie să fie întotdeauna închis i zavorat, fiind deschis numai pentru acces
  - este interzis copiilor să se leagne pe ua grilajului
  - după montarea grilajului de protecție, mai citiți o dată instrucuniile de utilizare, pentru a vă asigura ca grilajul a fost montat i fixat corect
  - este permisă folosirea numai a pieselor de schimb i a accesoriilor livrate de producător
  - folosiți articolul numai în scopul prevăzut i respectați instrucuniile de sigurană
  - dacă se constată lipsuri, grilajul nu mai poate fi utilizat
  - este interzisă agaarea jucăriilor de grilajul de protecție
  - grilajul de protecție pentru copii este destinat exclusiv uzului casnic, în spații interioare
  - a se monta la capătul de jos al scării, în fața treptei celei mai de jos (Fig. A)

Grilajul de protecție nu este o jucărie. Nu înlocuiete responsabilitatea supravegherii de către un adult!

**Curăarea:** Pentru curăare, nu folosiți agenți de curăare puternici sau ali agenți abrazivi. Curăați periodic grilajul de protecție cu o lavetă umedă i cu puina apă cu săpun.

**ATENȚIE!** Dacă, în ciuda montării paravanelor de oprire, indicatorul nu are culoarea verde, înseamnă că substratul de fixare nu este suficient de stabil. În acest caz, trebuie utilizat un grilaj de protecție cu înșurubare sau o placă pentru stabilizarea substratului, montată pe perete.

Păstrați bonul fiscal, instrucuniile de utilizare și numărul articolului. Cererile de garanție sau alte pretenții referitoare la garanție trebuie să fie stabilite exclusiv cu comerciantul.

DE INHALT

GB CONTENTS

FR CONTENU

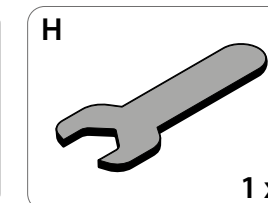
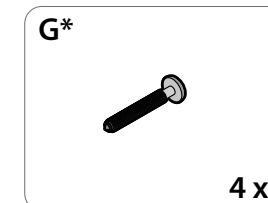
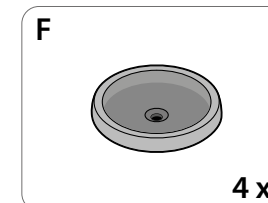
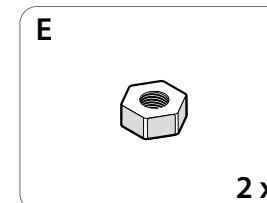
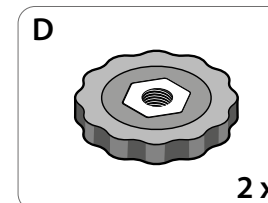
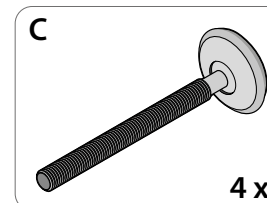
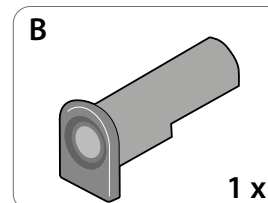
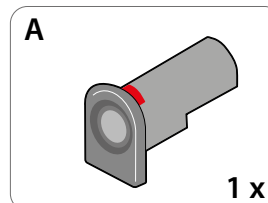
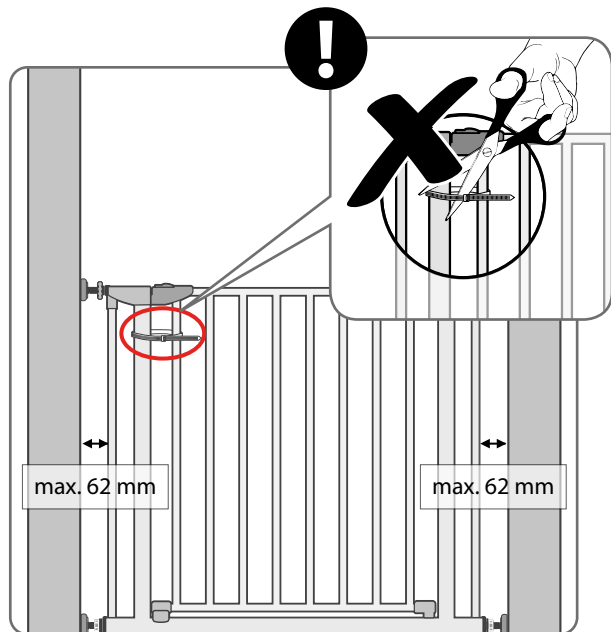
IT CONTENUTO

CZ OBSAH

PL TREŚĆ

RO INSTALAREA

RS SADRŽAJ



**\*DE:** Es wird empfohlen, die Halteschalen (F) immer zu verschrauben. Auf Holzuntergrund beiliegende Holzschrauben (G) verwenden. Auf Putz oder weichen Oberflächen geeignete Schrauben und Dübel verwenden.

**\*CZ:** Doporučujeme vždy přišroubovat upevňovací úchyty (F). Na dřevěný podklad použijte přiložené šrouby do dřeva (G). Na omítku nebo měkký povrch použijte vhodné šrouby a hmoždinky.

**\*GB:** We recommend always screwing in the holding brackets (F). Use the wood screws (G) provided on a wooden base. Use suitable screws and dowels on plaster or soft surfaces.

**\*PL:** Zaleca się, by osłony mocujące (F) były zawsze łączone śrubami. Do podłoża drewnianego należy stosować dołączone śruby do drewna (G). Do tynku lub powierzchni miękkich należy stosować odpowiednie śruby i kołki.

**\*FR:** Il est conseillé de toujours visser les coques de maintien (F). Utiliser les vis à bois fournies sur le support de bois (G). Sur de l'enduit ou des surfaces tendres, utiliser les vis et les chevilles appropriées.

**\*IT:** È consigliabile avvitare sempre i gusci di tenuta (F). Utilizzare viti da legno (G) su superfici in legno. Su intonaco o superfici morbide utilizzare viti e tasselli idonei.

**\*RO:** Se recomandă să prindeți întotdeauna în șuruburi paravanele de oprire (F). Pentru substrat din lemn, utilizați șuruburile pentru lemn (G) furnizate. Pe gipscarton sau pe suprafețele moi utilizați șuruburi și dibluri adecvate.

DE MONTAGE

GB INSTALLATION

FR MONTAGE

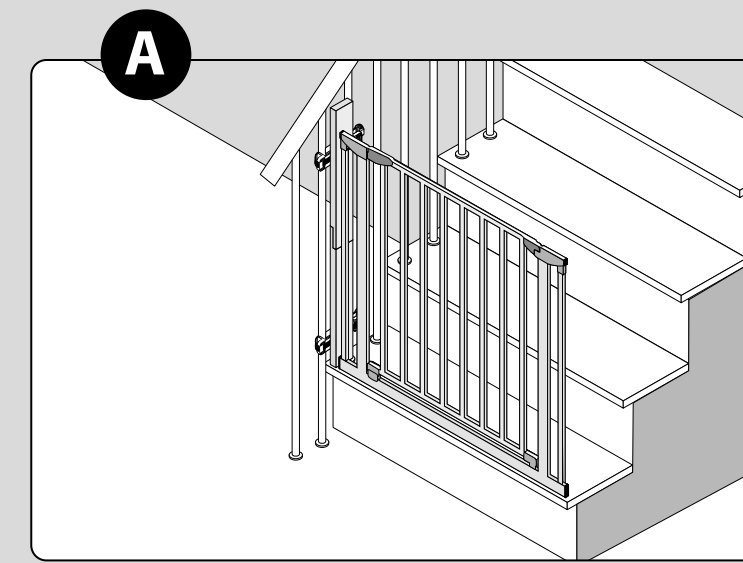
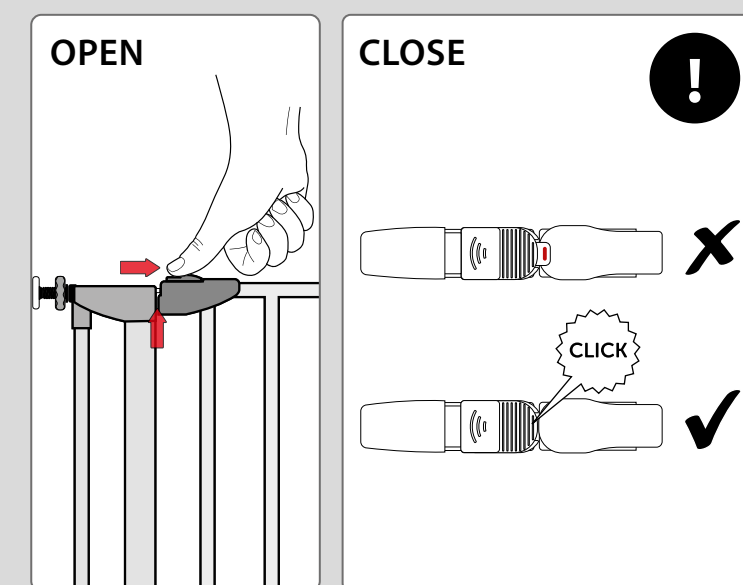
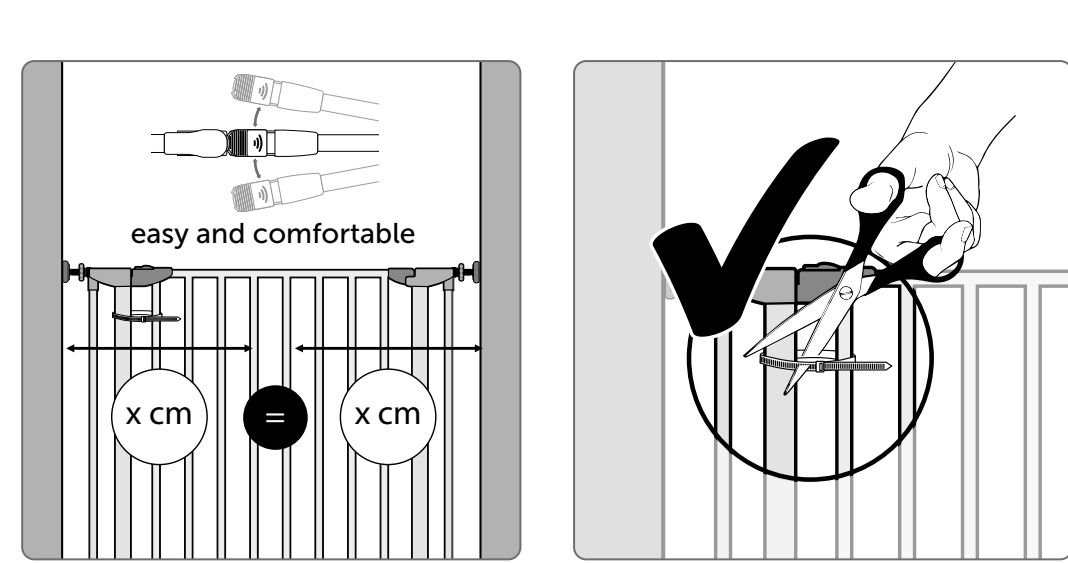
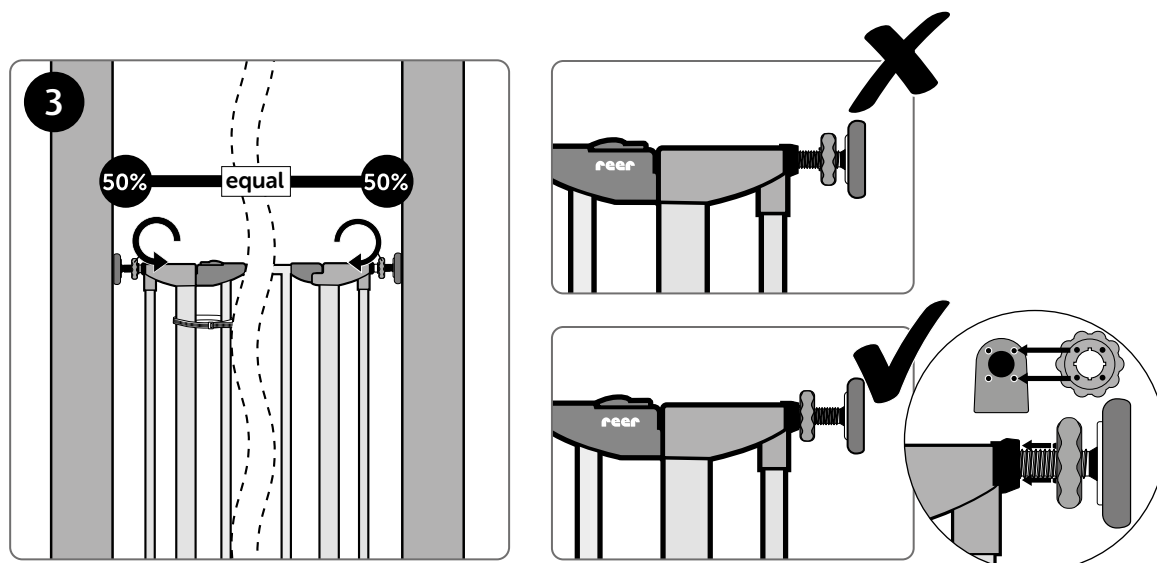
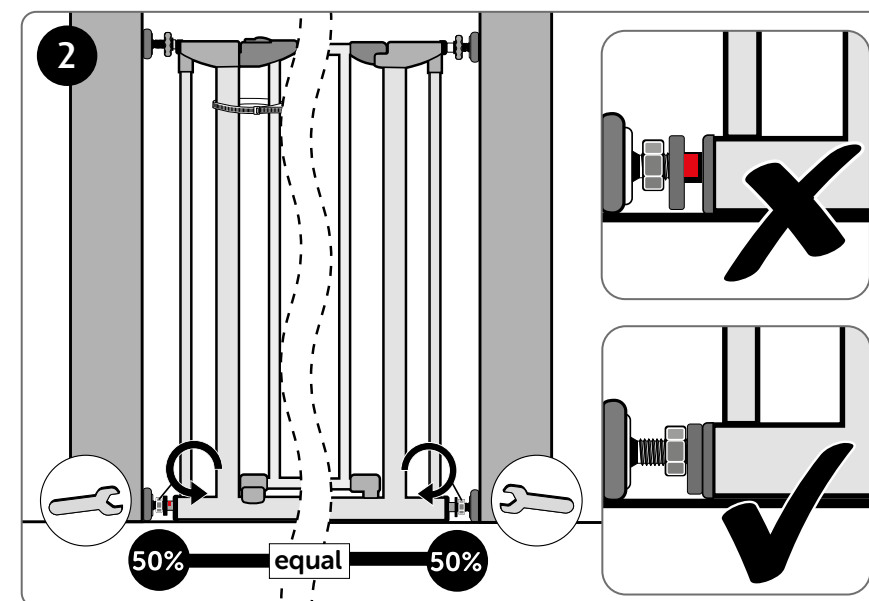
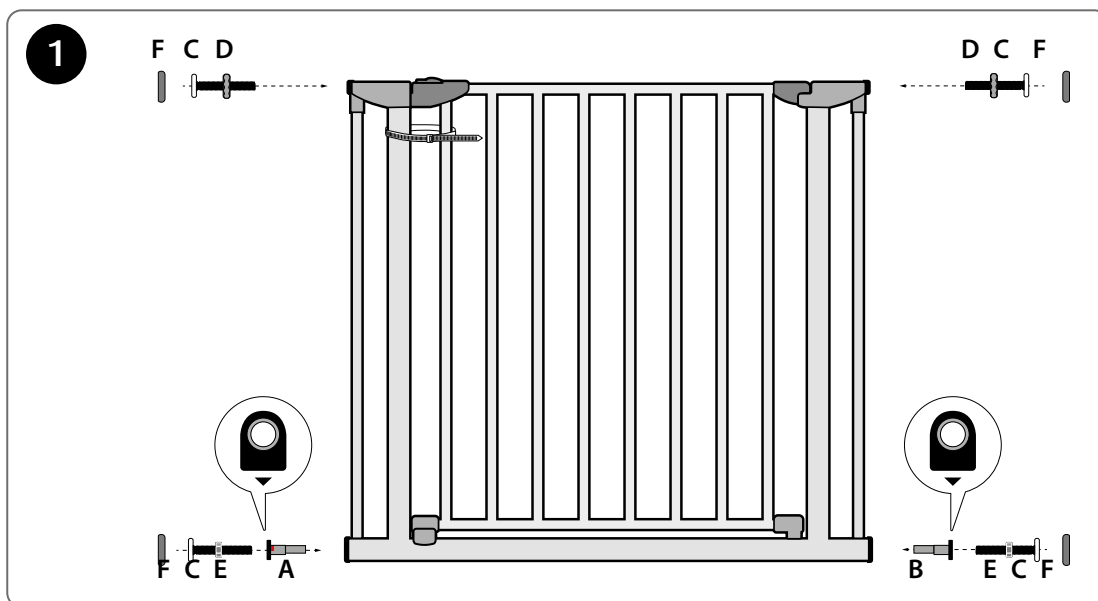
IT MONTAGGIO

CZ MONTÁŽ

PL MONTAŻ

RO INSTALAREA

RS MONTAŽA



# VAŽNO! SLEDEĆA UPUTSTVA MORAJU BITI PAŽLJIVO PROČITANA I SAČUVANA ZA BUDUĆU UPOTREBU!

**Informacije o proizvodu Šifra proizvoda: 46730**

- materijal: metal, plastika
- promenljivo podesiva širina ograde 75,0–81,0 cm
- proširivo, sa najviše 2 produžetka
- vrata ograde su namenjena za ručno otvaranje i zatvaranje

Ako se zaštitna rešetka montira između dve ciste i strukturno cvrste površine u skladu sa navedenim instrukcijama iz uputstva, ona ispunjava sve zahteve standarda EN 1930:2011.

- UPOZORENJE:** Pogrešna montaža može biti opasna!  
**UPOZORENJE:** Stezna rešetka predstavlja opasnost od saplitanja, nemojte koristiti na vrhu stepenica! Opasno po život!  
**UPOZORENJE:** Zaštitna rešetka za decu ne sme da se koristi u slučaju oštećenja ili gubitka pojedinih delova!  
**UPOZORENJE:** Ova zaštitna rešetka za decu ne sme biti postavljena na prozor!  
**UPOZORENJE:** Nikada je nemojte koristiti bez zidne školjke!

- Pažnja:**
- ukoliko primetite da je vaše dete u stanju da samostalno otvori rešetku ili se popne preko nje (individualni razvoj deteta), rešetka se ne sme više koristiti.
  - uverite se da u blizini zaštitne rešetke nema predmeta koje bi dete moglo da iskoristi kao pomoć u penjanju
  - kod starije dece postoji opasnost od penjanja
  - čak ni odrasli ne bi trebali da se penju preko zaštitne rešetke, već da prolaz uvek otvore
  - zaštitna vratana ogradice trebaju uvek biti zatvorena i zaključana, otvorena samo za prolaz
  - deca se ne smeju ljuljati na rešetki za vrata
  - nakon ugradnje zaštitne rešetke, molimo pročitajte ponovo uputstva kako biste se uverili da je rešetka pravilno instalirana i obezbeena
  - redovno proveravajte da li je rešetka sigurno pričvršćena i stabilna; ako je potrebno, poboljšajte podešavanje prema navedenim instrukcijama u uputstvu za upotrebu
  - smeju se koristiti isključivo rezervni delovi i pribor koji su isporučeni od proizvoača.
  - koristite proizvod samo za namenjenu svrhu i poštuje bezbednosne napomene
  - kod znakova nedostataka, sigurnosna ogradica se ne sme više koristiti
  - ne smeju se kacići viseće igracke na zaštitnu ogradicu
  - zaštitna rešetka za decu je namenjena samo za upotrebu u zatvorenom prostoru (unutar kuće)
  - instalirati na dnu stepenica ispred najnižeg nivoa (SL A)

Zaštitna rešetka nije igracka. Ona ne zamenjuje adekvatnu dužnost nadzora odraslih!

**Čišćenje:** V Za čišćenje ne koristite jake deterdžente ili abrazivna sredstva za čišćenje. Redovno čistite zaštitnu rešetku vlažnom krpom sa malo vode i tecnosti za pranje sudova.

**PAŽNJA!** Ukoliko na indikatoru ne možete da vidite zelenu boju uprkos montaži držača, podloga za pričvršćivanje nije dovoljno stabilna. U ovom slučaju mora da se koristi zaštitna rešetka sa zavrtnjima ili daska za stabilizaciju podloge koji se montiraju na zid.

Molimo zadržite dokaz o kupovini, uputstva i broj proizvoda. Garancijska potraživanja ili potraživanja po osnovu bilo kakvih garancija će se rešavati isključivo sa trgovcem.