



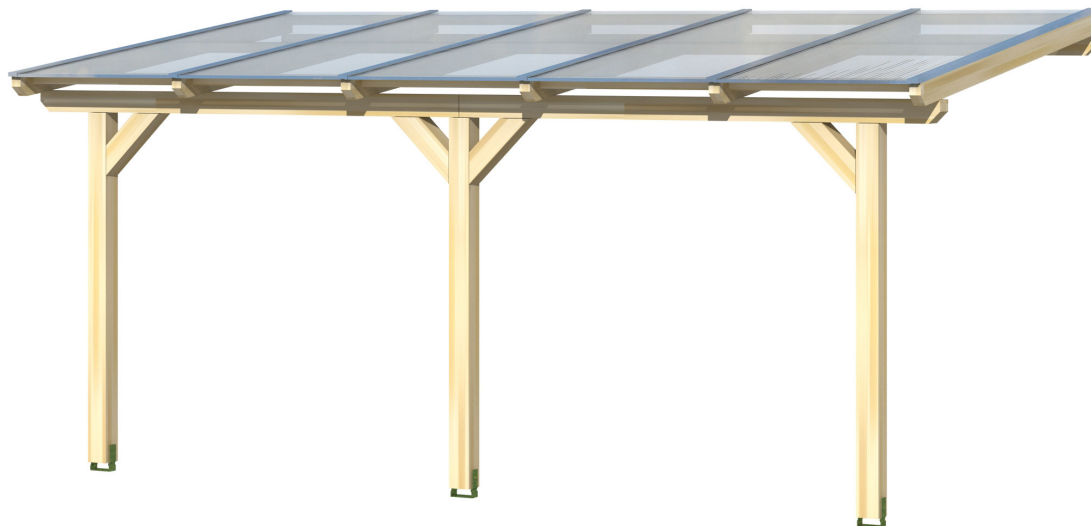
▶ Massive Konstruktion aus hochwertigem Leimholz (BSH-Fichte)



541 X 400 cm

Andria

- ▶ Farblich behandelt in schiefergrau
- ▶ Dacheindeckung Polycarbonat-Doppelstegplatte in klar
- ▶ Pfosten 12 x 12 cm
- ▶ Inklusive Aufschraubstützen



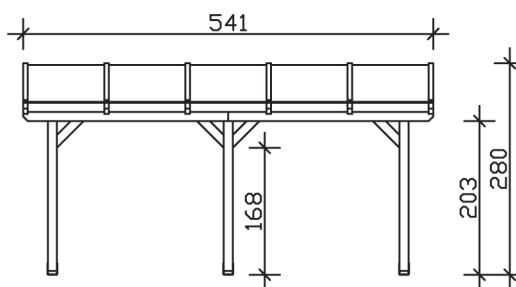
► Datenblatt / Baubeschreibung		Andria 541 x 400cm
Material		Leimholz, Fichte
Farbbehandlung		Lasiert in Schiefergrau
Pfostenstärke		12 x 12 cm
Breite		541 cm
Tiefe		400 cm
Grundfläche		21,64 m ²
Umbauter Raum		55,29 m ³
Schneelast		1,2 kN/m ²
Dachfläche		21,64 m ²
Dachneigung		7 °
Material Dacheindeckung		Polycarbonat-Doppelstegplatten 16 mm - klar
Dachstärke		16 mm
Montageart		Wandanbau
Gesamthöhe hinten		280 cm
Gesamthöhe vorne		231 cm
Durchgangshöhe vorne		203 cm
Pfostenabstand Breite		220 cm
Pfostenabstand Tiefe		355 cm



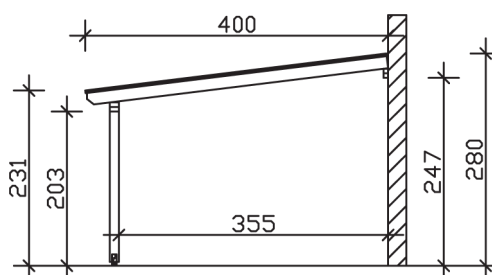
Oberfläche Holz	24,47 m ²
Im Lieferumfang enthalten	Aufschaubstützen, Montagematerial, Aufbauanleitung
Nicht im Lieferumfang enthalten	Dübel für die Wandmontage und Wandanschlussprofil
Verpackung	Paket 1: B 120 cm x L 415 cm x H 50 cm Gewicht 350,000 kg
Artikelnummer	201150-13-20
EAN-Nummer	4018211028436
Lieferhinweis	Für die Anlieferung muss die Zufahrt für 40 t-LKW möglich sein! Die Anlieferung erfolgt frei Bordsteinkante (Festland Deutschland).
Garantie	5 Jahre gemäß unseren Garantiebedingungen

Andria 541 X 400cm

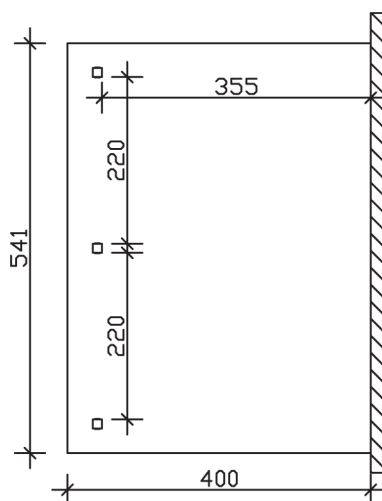
Ansicht vorne



Ansicht Seite



Grundriss



Andria 541 X 400cm

Schnitte und Ansichten Maßstab 1:100