

---



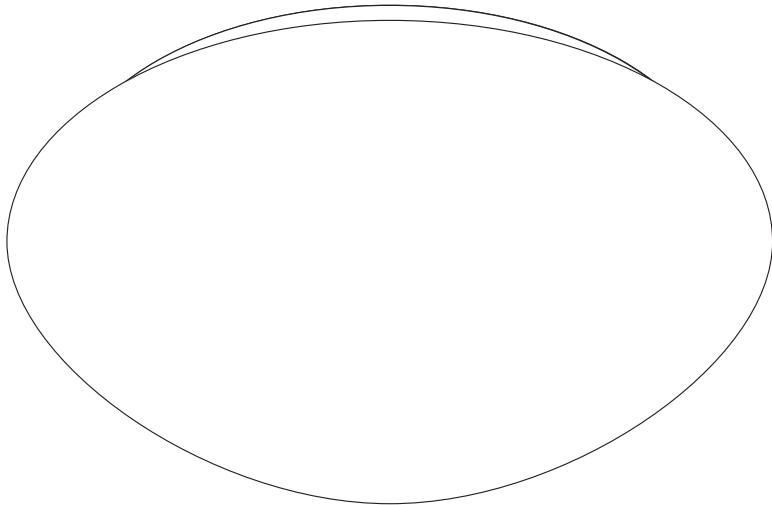
---

# CEILING ESSENTIAL


---

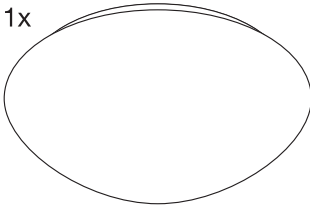


---





Lamp not included.

	EAN	W <sub>max</sub>	IP	Temp <sup>amb</sup> (°C)	V~	Hz	
<b>CEILING ESSENTIAL 25CM E27 WT</b>	4099854094569	25 (LED 10)	20	-20...+40	220-240	50/60	E27
<b>CEILING ESSENTIAL 35CM 2XE27 WT</b>	4099854094583	2x 25 (LED 10)	20	-20...+40	220-240	50/60	E27

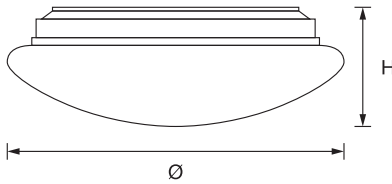
1x 

305 g  
4099854094569

560 g  
4099854094583


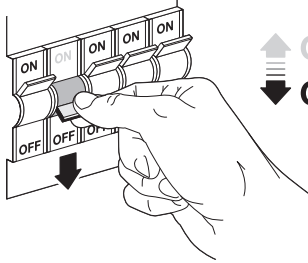
3x  3x 

mm



	H	Ø
CEILING ESSENTIAL 25CM	91	250
CEILING ESSENTIAL 35CM	115	350

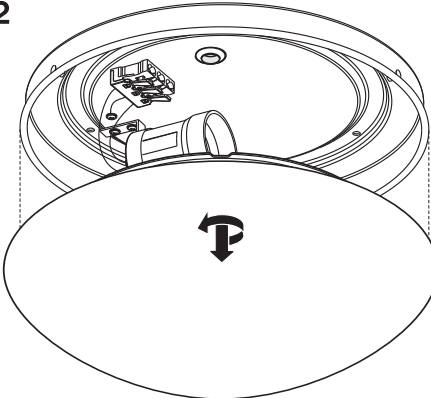
1

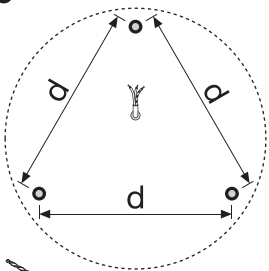
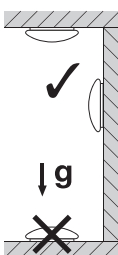
ON ON ON ON  
OFF OFF OFF OFF

↑ ON  
↓ OFF


2



3

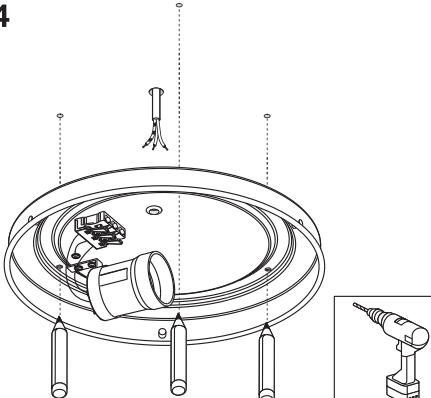




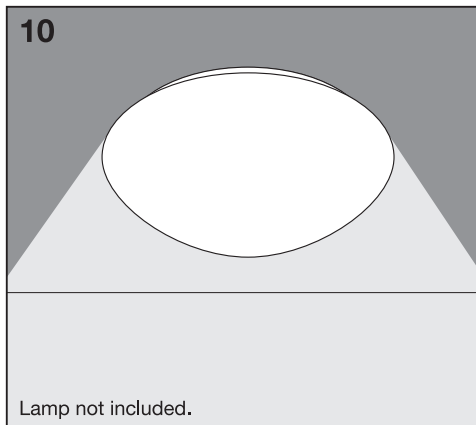
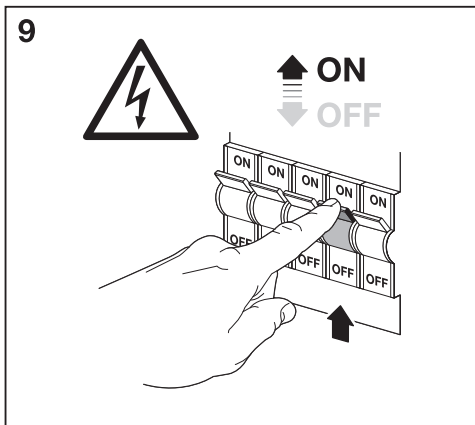
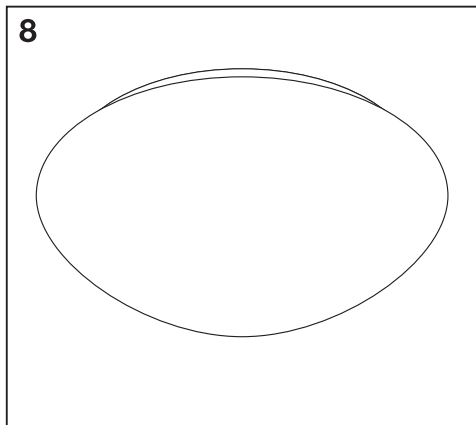
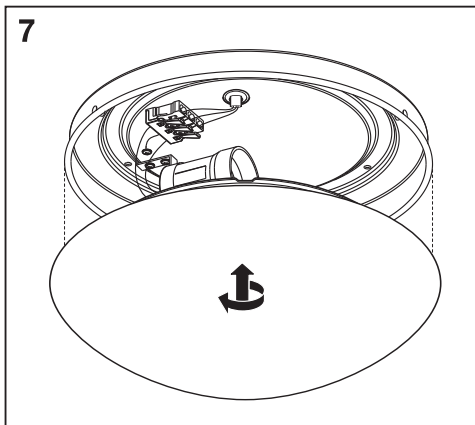
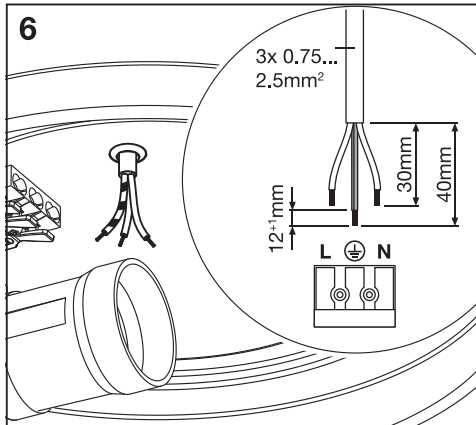
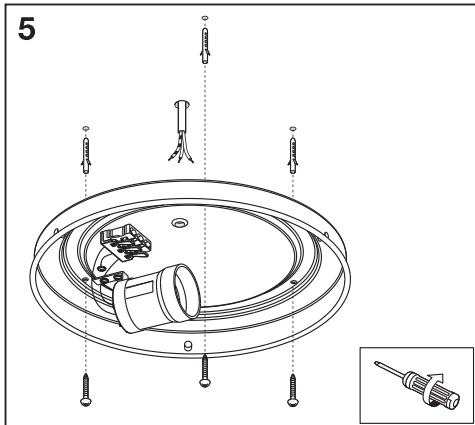
g

3x 

	[mm]	d
CEILING ESSENTIAL 25CM		157
CEILING ESSENTIAL 35CM		223

4





**FR**  
Cet appareil et ses accessoires se recyclent

À DÉPOSER EN MAGASIN

OU

À DÉPOSER EN DÉCHÈTERIE

Points de collecte sur [www.quefairedemesdechets.fr](http://www.quefairedemesdechets.fr)

C10449057  
G11159900  
23.02.2023



LEDVANCE GmbH  
Steinerne Furt 62  
86167 Augsburg, Germany  
[www.ledvance.com](http://www.ledvance.com)