

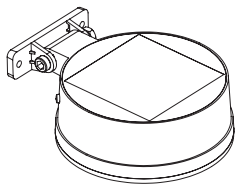
PHILIPS

Vynce
9290040661

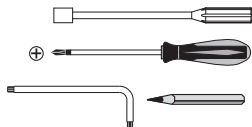
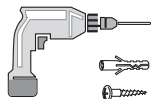


User manual
Benutzerhandbuch
Notice d'emploi
Manual de usuario
Manual do usuário
Manuale d'uso
Gebruiksaanwijzing

Incl.



Excl.

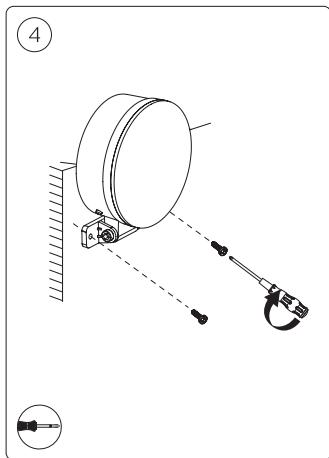
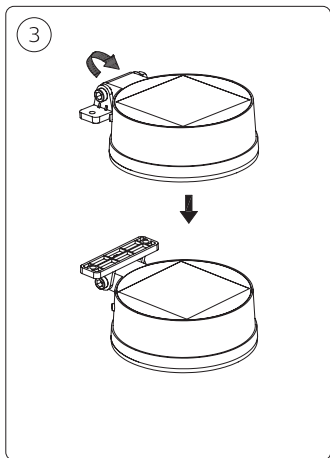
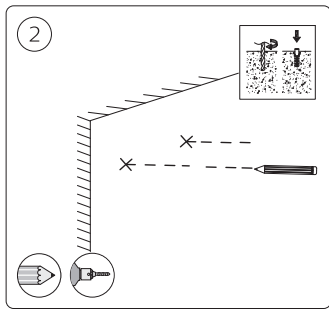
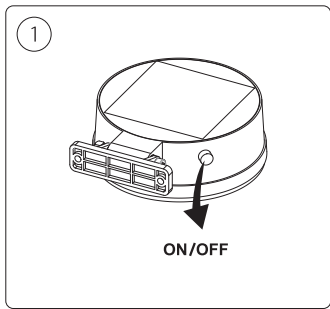


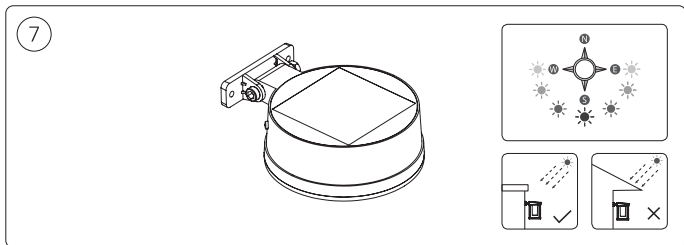
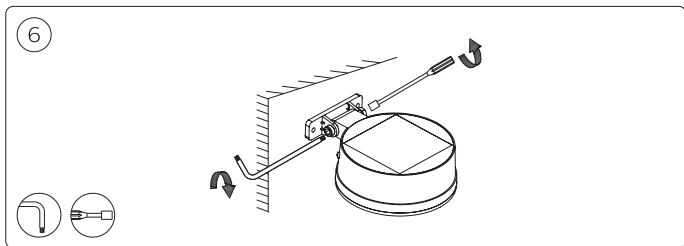
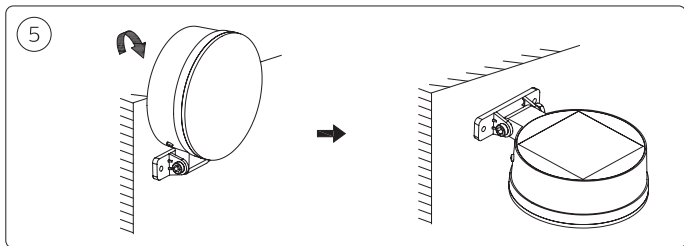
B



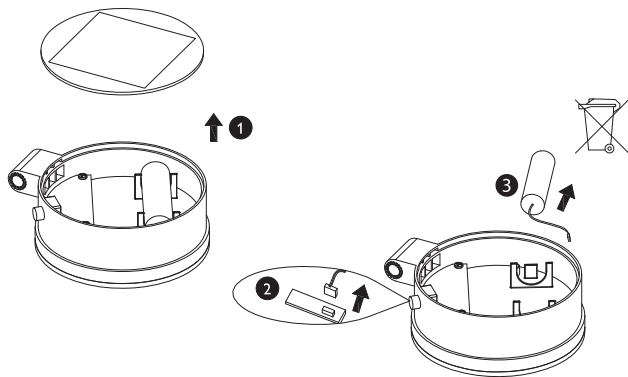
IP44







! Battery disposal



EN Lithium-ion battery
Disposal at end of life: Battery to be removed by professional

DE Batterien/Akkus von einer fachkundigen Person entfernt werden.
Weitere Informationen über die Entsorgung Ihres
Produktes und der Batterien finden Sie unter
www.signify.com/de-de/sustainability.



Signify Commercial UK Limited
Unit 3, Guildford Business Park,
Guildford, Surrey, GU2 8XG, UK

Signify
I.B.R.S. / C.C.R.I. Numéro 10461
5600 VB Eindhoven, the Netherlands
☎00800-74454775

Philips and the Philips Shield Emblem
are registered trademarks of Koninklijke
Philips N.V. and are used under license.

www.philips.com/lighting

© 2023 Signify Holding
©signify

3241 661 01251