



# REGISTRIERE

*deinen Grill noch heute*

Genieße unbegrenzte Grillfreuden: Registriere deinen Gasgrill und erhalte ausgewählte Inhalte, die dich zum ultimativen Grillhelden machen.

Die Registrierung ist ganz einfach. Du musst lediglich ein paar kurze Fragen beantworten. Aktiviere deine eindeutige WEBER-ID in weniger als zwei Minuten und erhalte erstklassiges Grillwissen und Anleitungen von WEBER – ein Leben lang. So werden dir nie die Ideen ausgehen.



 BILT.

Kostenloser Download



TELEFON



MOBIL



E-MAIL



ONLINE

Bewahre dieses Benutzerhandbuch bitte zur weiteren Verwendung auf. Lies das Handbuch bitte aufmerksam durch. Falls du Fragen hast, kontaktiere uns noch heute.

**76596**

112320  
de



# SICHERHEIT

## Wichtige Sicherheitsinformation

Die Hinweise **GEFAHR**, **WARNUNG** und **VORSICHT** werden in diesem Handbuch verwendet, um kritische und wichtige Informationen hervorzuheben. Lies und befolge diese Hinweise, um die Sicherheit zu gewährleisten und Sachschäden zu verhindern. Die Hinweise werden im Folgenden definiert.

**⚠ GEFAHR:** Weist auf eine gefährliche Situation hin, die – falls sie nicht verhindert wird – zu **Todesfällen oder schweren Verletzungen führen wird.**

**⚠ WARNUNG:** Weist auf eine gefährliche Situation hin, die – falls sie nicht verhindert wird – zu **Todesfällen oder schweren Verletzungen führen kann.**

**⚠ VORSICHT:** Weist auf eine gefährliche Situation hin, die – falls sie nicht verhindert wird – zu **leichten oder mittelschweren Verletzungen führen kann.**

### **⚠ GEFAHR**

#### **Wenn du Gas riechst:**

- **Unterbrich die Gaszufuhr zum Gerät (Grill).**
- **Lösche alle offenen Flammen.**
- **Öffne den Deckel.**
- **Besteht der Geruch weiterhin, entferne dich vom Gerät (Grill) und kontaktiere unverzüglich deinen Gasversorger oder die Feuerwehr.**

### **⚠ WARNUNG**

- **Bewahre in unmittelbarer Nähe dieses Grills oder anderer elektrischer Geräte kein Benzin oder andere entflammbare Flüssigkeiten bzw. Gase auf.**
- **Lagere eine nicht genutzte Gasflasche niemals in der Nähe dieses Grills oder anderer elektrischer Geräte.**

**NUR IM FREIEN VERWENDEN.**

**LESEN SIE DIE BEDIENUNGSANLEITUNG VOR INBETRIEBNAHME DES GERÄTES.**

**HINWEIS FÜR DEN INSTALLATEUR:** Dieses Handbuch muss beim Verbraucher verbleiben.

**HINWEIS FÜR DEN VERBRAUCHER:** Bewahre dieses Handbuch bitte zur weiteren Verwendung auf.

## Installation und Montage

**⚠ GEFAHR:** Dieser Grill ist nicht für den Einbau in oder auf Wohnwagen oder Booten geeignet.

**⚠ WARNUNG:** Verwende diesen Grill nur dann, wenn sich sämtliche Teile an ihrem Platz befinden und der Grill ordnungsgemäß und in Übereinstimmung mit der Montageanleitung montiert wurde.

**⚠ WARNUNG:** Baue dieses Modell des Grills **NICHT** in eine integrierte oder Einschubkonstruktion ein.

**⚠ WARNUNG:** Das Gerät nicht verändern! Flüssigpropangas (LPG) ist kein Erdgas. Die Umstellung auf oder die versuchte Verwendung von Erdgas in einer Flüssigpropangaseinheit oder umgekehrt ist nicht sicher und führt zum Verlust der Garantieansprüche.

• Sämtliche vom Hersteller versiegelte Teile dürfen **NICHT** durch den Verbraucher modifiziert werden.

## Bedienung

**⚠ GEFAHR:** Verwende den Grill **ausschließlich** im Freien in einem gut belüfteten Bereich. Verwende den Grill **NICHT** in Garagen, Gebäuden, überdachten Durchgängen, Zelten, anderen geschlossenen Bereich oder unter brennbaren Konstruktionen.

**⚠ GEFAHR:** Verwende den Grill **NICHT** in einem Fahrzeug oder im Kofferraum bzw. auf der Ladefläche eines Fahrzeugs. Dies betrifft insbesondere, aber nicht ausschließlich Pkws, Lkws, Kombis, Minivans, SUVs, Wohnwagen und Boote.

**⚠ GEFAHR:** Bei Betrieb des Grills dürfen sich in einem Umkreis von 61 cm des Grills keine brennbaren Materialien befinden. Dieser Abstand gilt für alle äußeren Kanten des Grills.

**⚠ GEFAHR:** Im Grillbereich dürfen keine entflammbaren Gase und Flüssigkeiten (z. B. Benzin, Alkohol usw.) oder sonstige brennbare Materialien vorhanden sein.

**⚠ GEFAHR:** Das Gerät muss während des Betriebs von brennbaren Materialien ferngehalten werden.

**⚠ GEFAHR:** Lege die Grillabdeckung oder sonstige brennbare Materialien **NICHT** auf den Grill oder in den Stauraum unter dem Grill, solange dieser in Betrieb oder noch heiß ist.

**⚠ GEFAHR:** Schalte bei einem Fettbrand sofort sämtliche Brenner aus und lasse den Deckel geschlossen, bis das Feuer erloschen ist.

**⚠ ACHTUNG:** Zugängliche Teile können sehr heiß sein. Kinder fernhalten.

**⚠ WARNUNG:** Trage beim Handhaben des Grills hitzebeständige Grillhandschuhe (mit einer Kontaktwärmebeständigkeit der Stufe 2 oder höher gemäß DIN EN 407).

**⚠ WARNUNG:** Das Konsumieren von Alkohol, verschreibungspflichtigen und nichtverschreibungspflichtigen Arzneimitteln oder illegalen Drogen kann sich negativ auf die Fähigkeit des Verbrauchers auswirken, den Grill ordnungsgemäß und sicher zu montieren, zu bewegen, zu lagern oder zu bedienen.

**⚠ WARNUNG:** Lasse den Grill während des Vorheizens oder des Grillens niemals unbeaufsichtigt. Beim Umgang mit diesem Grill ist stets Vorsicht geboten. Die gesamte Grillkammer heizt sich während des Gebrauchs auf.

**⚠ WARNUNG:** Das Gerät während des Betriebes nicht bewegen.

**⚠ WARNUNG:** Halte elektrische Leitungen und den Gasschlauch von beheizten Flächen fern.

**⚠ VORSICHT:** Die Sicherheit des Produkts wurde geprüft. Das Produkt verfügt nur über ein Gebrauchszertifikat für ein bestimmtes Land. Bitte beachte die Länderkennzeichnung auf der Außenseite des Kartons.

• Dieser Grill ist **NICHT** für die Verwendung von Holzkohle, Briketts oder Lavasteinen geeignet.

## Lagerung und/oder Nichtgebrauch

**⚠ WARNUNG:** Nach Gebrauch das Schließventil der Gasflasche schließen.

**⚠ WARNUNG:** Flüssigpropangas-Flaschen müssen **draußen** und **außer Reichweite von Kindern** aufbewahrt werden. Sie dürfen **NICHT** in Gebäuden, Garagen oder anderen geschlossenen Räumen aufbewahrt werden.

**⚠ WARNUNG:** Prüfe den Grill nach längerer Lagerung oder längerem Nichtgebrauch **vor der Benutzung auf Gaslecks und auf Verstopfung des Brenners.**

• Der Grill darf nur dann in einem Gebäude gelagert werden, wenn die Flüssigpropangas-Flasche vom Grill getrennt und entfernt wurde.





# *Willkommen in der Familie!*

Wir freuen uns, dass wir dich auf deiner Reise ins Grillglück begleiten dürfen. Nimm dir bitte einen Moment Zeit, um dieses Benutzerhandbuch durchzulesen. So ist dein Grill im Handumdrehen bereit. Wir möchten dich gern über die gesamte Lebensdauer deines Grills begleiten. Nimm dir daher bitte einen Moment Zeit, um deinen Grill zu registrieren. Wir werden deine persönlichen Informationen niemals verkaufen oder dich mit überflüssigen E-Mails überfluten – versprochen! Stattdessen werden wir dir immer zur Seite stehen. Bei jedem einzelnen Schritt. Wenn du dich bei der Registrierung für deine WEBER-ID anmeldest, stellen wir dir spezielle Inhalte zum Thema Grillen zur Verfügung.

Du erreichst uns online, per Telefon und auf vielen anderen Wegen.

Vielen Dank, dass du dich für WEBER entschieden hast. Wir freuen uns, dass du da bist.

## INHALTSVERZEICHNIS

- 2 SICHERHEIT  
Wichtige Sicherheitsinformation
- 4 GARANTIE  
Garantie
- 4 TEILELISTE
- 5 MONTAGE
- 6 PRODUKTMERKMALE  
UND -FUNKTIONEN  
Funktionen des Traveler  
Zusammenklappen des Rollwagens  
und Transportieren des Grills
- 8 Erste Schritte  
Wichtige Informationen zu  
Flüssigpropangas- & Gasanschlüssen
- 10 Betrieb  
Beim allerersten Grillen  
Bei jedem Grillen  
Den Grill anzünden
- 12 Produktpflege  
Reinigung und Wartung
- 14 Fehlerbehebung
- 16 Tipps und Hinweise  
Dos and Don'ts des Grillens
- 17 Ersatzteile



# GARANTIE

Vielen Dank, dass du dich für ein WEBER-Produkt entschieden hast. Weber-Stephen Products LLC, 1415 S. Roselle Road, Palatine, Illinois 60067, USA („WEBER“) steht für sichere, langlebige und zuverlässige Produkte.

Diese freiwillige Garantie von WEBER ist für dich kostenlos. Sie beinhaltet sämtliche Informationen, die du benötigst, wenn du dein WEBER-Produkt im unwahrscheinlichen Fall einer Störung oder eines Defekts reparieren lassen musst.

In Übereinstimmung mit dem geltenden Gesetz stehen dem Kunden verschiedene Rechte zu, falls das Produkt defekt ist. Dazu zählt das Recht auf Nacherfüllung oder Ersatzlieferung, Minderung des Kaufpreises und Schadenersatz. In der Europäischen Union gilt ab Übergabe des Produkts beispielsweise eine zweijährige gesetzliche Gewährleistung. Diese und andere gesetzliche Regelungen werden in keiner Weise von der von WEBER gewährten freiwilligen Garantie eingeschränkt. Stattdessen werden dem Besitzer durch diese Garantie zusätzliche Rechte eingeräumt, die über die gesetzliche Garantieregelung hinausgehen.

## FREIWILLIGE GARANTIE VON WEBER

WEBER garantiert dem Käufer des WEBER-Produkts (oder im Fall eines Geschenks bzw. einer Werbeaktion der Person, die das Produkt erhalten hat), dass das Produkt für die nachfolgend aufgeführten Garantiefristen frei von Material- und Verarbeitungsmängeln ist, sofern es in Übereinstimmung mit dem beiliegenden Benutzerhandbuch montiert und bedient wird. (Hinweis: Wenn du dein WEBER-Benutzerhandbuch verlegst oder verlierst, steht dir auf [www.weber.com](http://www.weber.com) bzw. auf der länderspezifischen Website, auf die du ggf. weitergeleitet wirst, eine Online-Version des Handbuchs zur Verfügung). Im Falle einer normalen Benutzung und Wartung in einem einzelnen Privathaushalt verpflichtet sich WEBER im Rahmen dieser Garantie, defekte Teile im Rahmen der nachfolgend aufgeführten Zeiträume, Beschränkungen und Ausschlüsse zu reparieren oder zu ersetzen. SOWEIT NACH GELTENDEM RECHT ZULÄSSIG, GILT DIESE GARANTIEERWEITERUNG NUR FÜR DEN ERSTKÄUFER. SIE KANN NICHT AUF FOLGEBESITZER ÜBERTRAGEN WERDEN, AUSSER ES HANDELT SICH UM EIN GESCHENK ODER EINE WERBEAKTION IM OBEN GENANNTEN SINNE.

## PFLICHTEN DES EIGENTÜMERS IM RAHMEN DIESER GARANTIE

Um eine problemlose Garantieabwicklung sicherzustellen, ist es von Vorteil (aber nicht erforderlich), dass du dein WEBER-Produkt online auf [www.weber.com](http://www.weber.com) bzw. auf der länderspezifischen Website, auf die du ggf. weitergeleitet wirst, registrierst. Bewahre bitte auch deinen Original-Verkaufsbeleg und/oder die Original-Rechnung auf. Durch das Registrieren deines WEBER-Produkts bestätigst du die Garantie und schaffst eine direkte Verbindung zu WEBER, falls wir dich direkt kontaktieren müssen.

Die oben aufgeführte Garantie gilt nur dann, wenn der Besitzer mit angemessener Sorgfalt mit dem WEBER-Produkt umgeht. Dies umfasst das Befolgen sämtlicher Montageanleitungen, Gebrauchsanweisungen und vorbeugender Wartungsmaßnahmen, die im beiliegenden Benutzerhandbuch aufgeführt sind. Die Garantie gilt auch dann, wenn der Besitzer nachweisen kann, dass der Defekt oder die Störung unabhängig von der Nichteinhaltung der oben aufgeführten Verpflichtungen aufgetreten ist. Wenn du in einer Küstenregion lebst oder das Produkt in der Nähe eines Swimmingpools aufbewahrt, umfasst die Wartung ein regelmäßiges Reinigen und Abspülen der äußeren Oberfläche, wie es im beiliegenden Benutzerhandbuch beschrieben ist.

## GARANTIEABWICKLUNG/GEWÄHRLEISTUNGSAUSSCHLUSS

Wenn du davon überzeugt bist, dass es sich um ein Bauteil handelt, das von dieser Garantie abgedeckt wird, wende dich bitte an den Kundenservice von WEBER. Die Kontaktinformationen findest du auf unserer Website ([www.weber.com](http://www.weber.com) bzw. auf der länderspezifischen Website, auf die du ggf. weitergeleitet wirst). WEBER wird Nachforschungen anstellen und das defekte Bauteil, das von dieser Garantie abgedeckt wird, (nach eigener Wahl) reparieren oder austauschen. Falls eine Reparatur oder ein Austausch nicht möglich ist, hat WEBER die Möglichkeit, (nach eigener Wahl) den betroffenen Grill durch einen gleich- oder höherwertigen Grill zu ersetzen. Eventuell bittet dich WEBER darum, einzelne Teile für eine Untersuchung einzusenden. Die Versandkosten sind im Voraus zu bezahlen.

Diese Garantie erlischt, wenn Schäden, Zustandsverschlechterungen, Verfärbungen und/oder Roststellen auftreten, für die WEBER nicht verantwortlich ist und die verursacht wurden durch:

- Missbrauch, unsachgemäßen Gebrauch, Veränderung, Zweckentfremdung, mutwillige Beschädigung, Vernachlässigung, unsachgemäße Montage oder Installation und Nichtausführung der normalen, regelmäßigen Wartung
- Insekten (oder Spinnen) und Nagetiere (z. B. Marder), wozu unter anderem auch Schäden an den Brennerrohren und/oder Gasschläuchen gehören
- Einwirkung von salzhaltiger Luft und/oder Chlorquellen, wie z. B. Swimmingpools oder Whirlpools
- extreme Witterungsbedingungen wie Hagel, Wirbelstürme, Erdbeben, Tsunamis oder Sturmfluten, Tornados oder schwere Stürme

Die Verwendung und/oder der Einbau von Teilen an deinem WEBER-Produkt, bei denen es sich nicht um Original-Teile von WEBER handelt, führt zum Erlöschen dieser Garantie. Hieraus entstehende Schäden werden von dieser Garantie nicht abgedeckt. Jegliche Umbaumaßnahmen an einem Gasgrill, die nicht durch Weber autorisiert und nicht von einem von Weber autorisierten Service-Techniker durchgeführt wurden, führen zum Erlöschen dieser Garantie.

## GARANTIEFRISTEN DES PRODUKTS

Grillkammer:  
5 Jahre auf Durchrosten bzw. Durchbrennen

Deckeleinheit:  
5 Jahre auf Durchrosten bzw. Durchbrennen

Edelstahlbrenner:  
3 Jahre auf Durchrosten bzw. Durchbrennen

Grillroste aus porzellanemaliiertem Gusseisen:  
3 Jahre auf Durchrosten bzw. Durchbrennen

Bauteile aus Kunststoff:  
2 Jahre, ausgenommen sind Ausbleichen und Verfärbungen

Alle übrigen Teile:  
2 Jahre

## HAFTUNGSAUSSCHLUSS

AUSSER DER/DEN IN DIESER GARANTIEERKLÄRUNG GENANNTEN GARANTIE UND HAFTUNGSAUSSCHLÜSSEN WERDEN HIERMIT KEINE WEITEREN GARANTIE- ODER FREIWILLIGEN HAFTUNGSKLÄRUNGEN ABGEGEBEN, DIE ÜBER DIE FÜR WEBER GELTENDE GESETZLICHE HAFTUNG HINAUSGEHEN. ZUDEM WERDEN SITUATIONEN ODER ANSPRÜCHE, AUS DENEN FÜR WEBER EINE GESETZLICH VORGESCHRIEBENE HAFTUNG HERVORGEHT, NICHT DURCH DIE VORLIEGENDE GARANTIEERKLÄRUNG BESCHRÄNKT ODER AUSSGESCHLOSSEN.

ES WERDEN KEINE GARANTIEEN GEBEN, DIE ÜBER DIE IN DIESEM GARANTIEPROGRAMM GENANNTEN FRISTEN HINAUSGEHEN. WEBER IST NICHT AN SONSTIGE GARANTIEEN GEBUNDEN, DIE VON EINER NATÜRLICHEN PERSON – EINSCHLIESSLICH (EINZEL-)HÄNDLERN – AUF EIN PRODUKT GEBEBEN WERDEN (WIE Z. B. „ERWEITERTE GARANTIEEN“). DIE AUSSCHLIESSLICHE ABHILFE IM RAHMEN DIESER GARANTIE BESTEHT IN REPARATUR ODER ERSATZ DES TEILS BZW. PRODUKTS.

IN KEINEM FALL ÜBERSTEIGT EINE ENTSCHÄDIGUNG JEDLICHER ART IM RAHMEN DIESER FREIWILLIGEN GARANTIEPROGRAMMS DEN BETRAG DES KAUFPREISES DES VERKAUFTEN WEBER-PRODUKTS.

DU TRÄGST DAS RISIKO UND DIE HAFTUNG FÜR VERLUST, BESCHÄDIGUNG ODER VERLETZUNG VON DIR SELBST UND AN DEINEM EIGENTUM UND/ODER VON ANDEREN UND DEREN EIGENTUM, WENN EIN ZUSAMMENHANG MIT EINER FEHLBENUTZUNG DES PRODUKTS ODER EINER NICHTBEACHTUNG DER VON WEBER IM MITGELIEFERTEN BENUTZERHANDBUCH GEGEBENEN ANWEISUNGEN BESTEHT.

FÜR TEILE UND ZUBEHÖR, DIE IM RAHMEN DIESER GARANTIE ERSETZT WERDEN, GILT/GELTEN NUR DIE RESTLAUFZEIT(EN) DER OBEN GENANNTEN URSPRÜNGLICHEN GARANTIE.

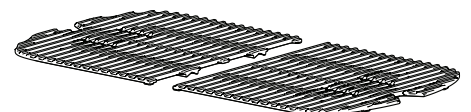
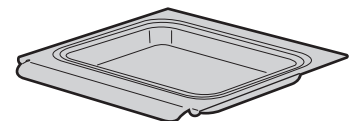
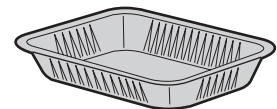
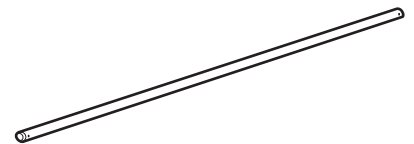
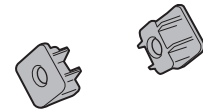
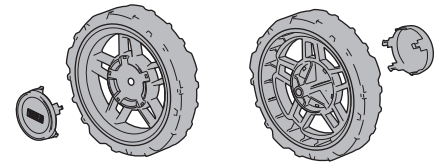
DIESE GARANTIE GILT NUR FÜR DIE VERWENDUNG DURCH EINZELNE PRIVATHAUSHALTE UND NICHT FÜR WEBER-GRILLS, DIE GEWERBLICH, AUF KOMMUNALER EBENE ODER IN MEHRPARTEIENHÄUSERN GENUTZT WERDEN, WIE Z. B. VON RESTAURANTS, HOTELS, RESORTS ODER IN MIETOBJEKTEN.

WEBER KANN DAS DESIGN SEINER PRODUKTE VON ZEIT ZU ZEIT ÄNDERN. KEINE BESTIMMUNG DIESER GARANTIE IST SO AUSZULEGEN, ALS SEI WEBER VERPFLICHTET, SOLCHE DESIGNÄNDERUNGEN IN ZU EINEM FRÜHEREN ZEITPUNKT HERGESTELLTE PRODUKTE ZU INTEGRIEREN, NOCH SIND SOLCHE ÄNDERUNGEN ALS EINGESTÄNDNIS AUSZULEGEN, DASS FRÜHERE DESIGNS MÄNGELBEHAFTET GEWESEN SEIEN.

In der Liste der internationalen Unternehmenseinheiten am Ende dieses Benutzerhandbuchs findest du weitere Kontaktinformationen.

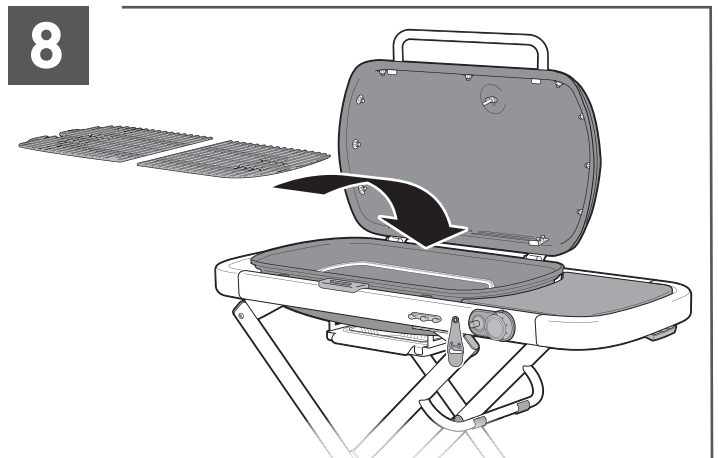
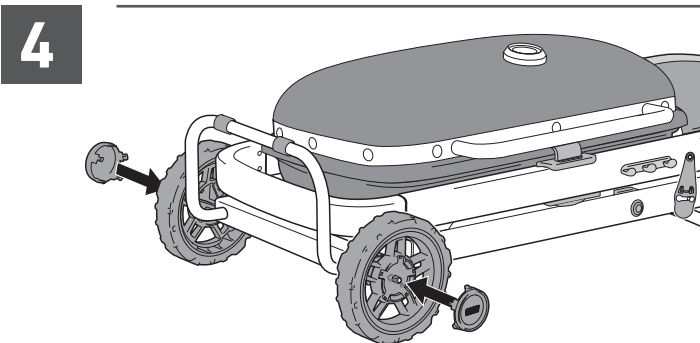
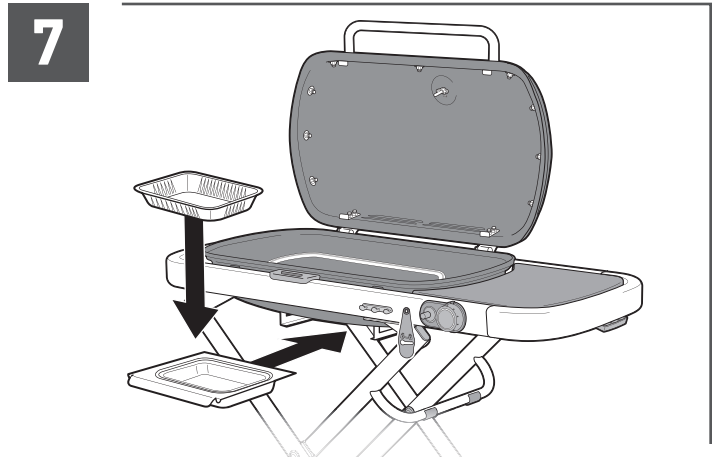
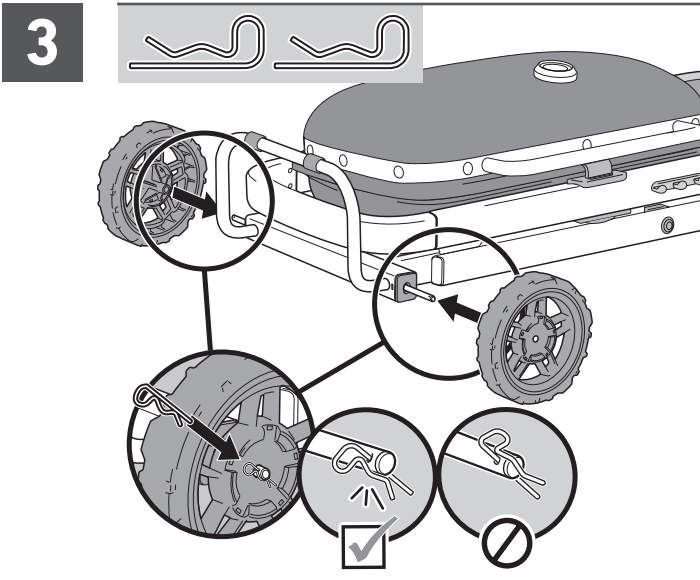
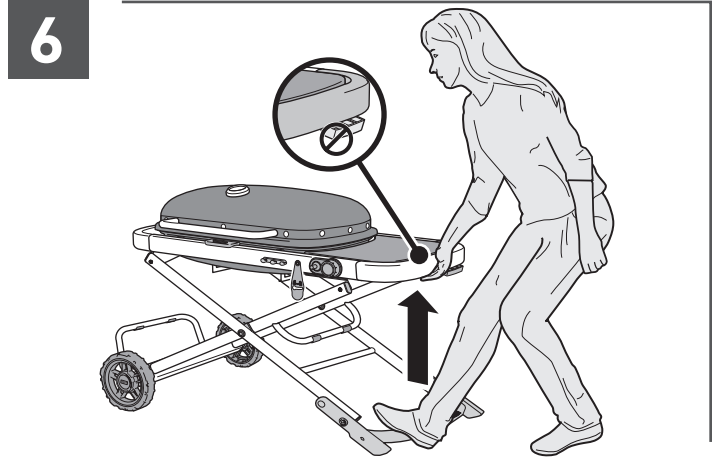
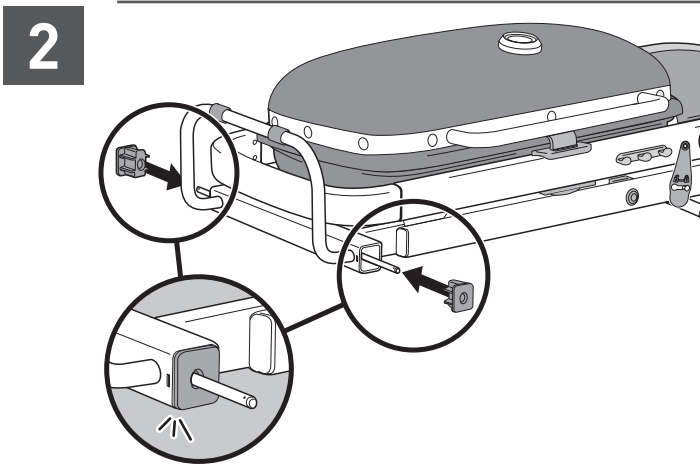
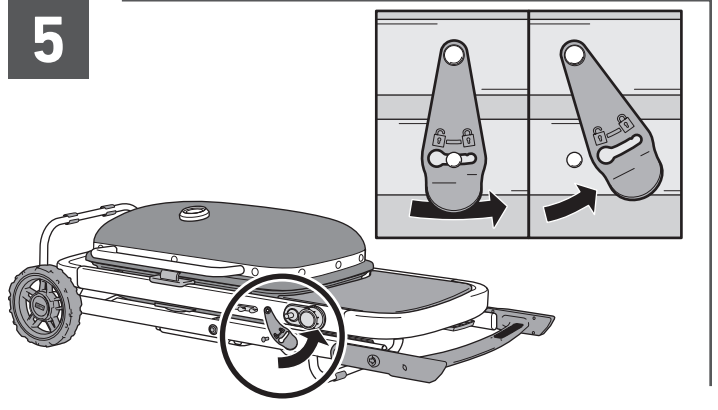
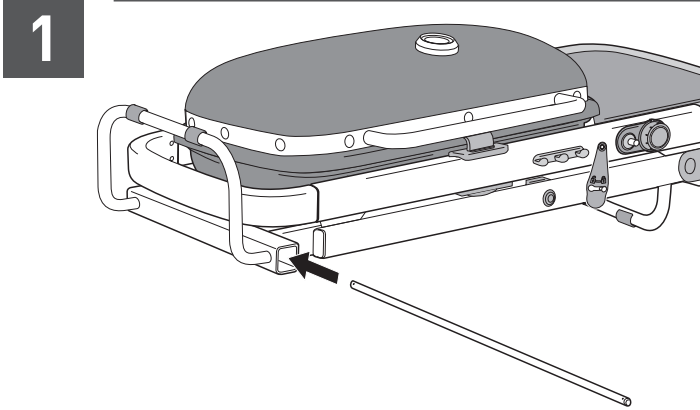
# TEILELISTE

## Traveler



⚠ Vor der Inbetriebnahme des Grills sämtliches Verpackungsmaterial und alle Schutzfolien entfernen.

Das erworbene Grillmodell kann geringfügig von den Darstellungen im Benutzerhandbuch abweichen.





## PRODUKTMERKMALE UND -FUNKTIONEN

# TRAVELER FUNKTIONEN



### A Zusammenklappbarer Rollwagen für einfachen Transport

Durch den kompakten, zusammenklappbaren Rollwagen mit automatischem Deckelverschluss kannst du den Traveler überall einfach mitnehmen. Er passt bequem in den Kofferraum deines Fahrzeugs und beansprucht nicht viel Platz für die Aufbewahrung.

### B Grillroste aus porzellanemailliertem Gusseisen

Porzellanemaillierte Grillroste aus Gusseisen sorgen für eine gleichmäßige Hitzeverteilung auf der gesamten Grillfläche und eine optimale Wärmespeicherung.

### C Seitentisch und Besteckhaken

Mit dem Seitentisch hast du Servierteller, Gewürze und Grillbesteck immer in Reichweite. An den Haken kannst du deine wichtigsten Grillutensilien aufhängen. So hast du sie schnell zur Hand und deine Arbeitsfläche ist immer aufgeräumt.

### D Eingebautes Thermometer

Wenn du zu jeder Zeit die Temperatur in deinem Grill kennst, kannst du die Hitze bei Bedarf immer genau anpassen.

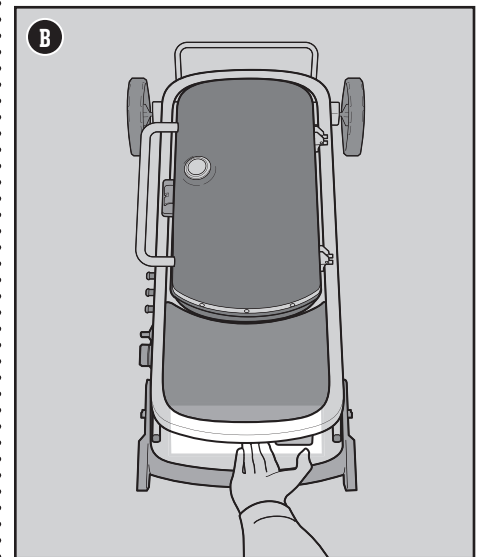
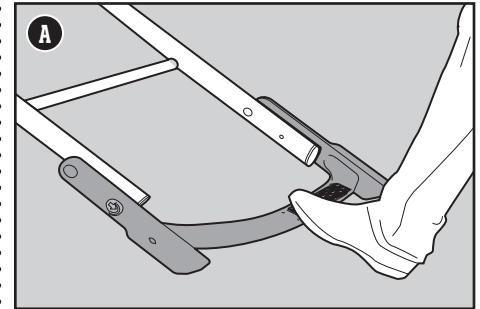
### E Automatischer Deckelverschluss

Der Deckel wird automatisch verschlossen und der Grillrost gesichert, wenn der Grill auf die untere Position abgesenkt wird.

## Anheben und Absenken des Grills

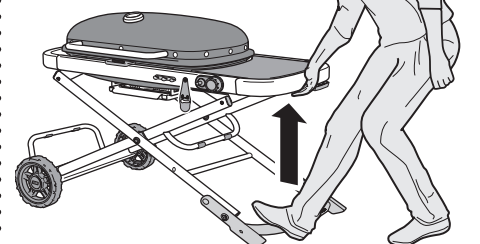
Wenn du den Grill aufstellen oder wegstellen möchtest, befolge die folgenden Schritte.

Stabilisiere den Grill beim Anheben und Absenken immer, indem du einen Fuß auf das Fußgestell (A) setzt und den Grill am ENDE des Seitentischrahmens (B) greifst. Es ist nicht empfehlenswert, den Grill an den Seiten oder Ecken des Rahmens zu greifen.



### Den Grill anheben

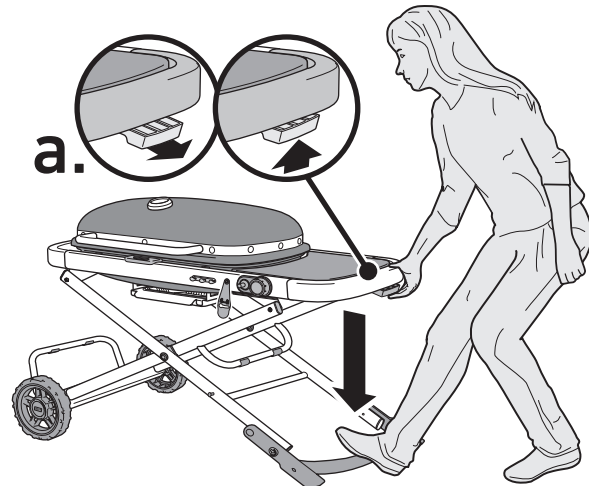
- 1) Stelle die Wagenverriegelung auf die geöffnete Position und löse sie von dem Stift.
- 2) Setze einen Fuß auf das Fußgestell und hebe den Grill vom Ende des Seitentischrahmens an, bis er in der angehobenen Position einrastet. **Greife nicht den Hebel der Wagenverriegelung, während du den Grill anhebst.**



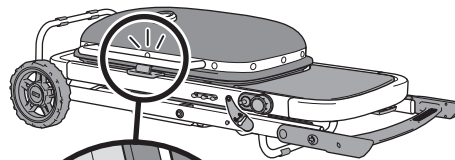


## Absenken des Grills

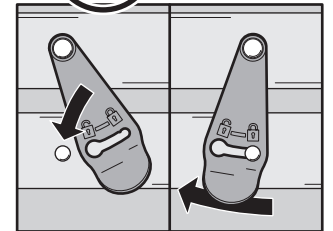
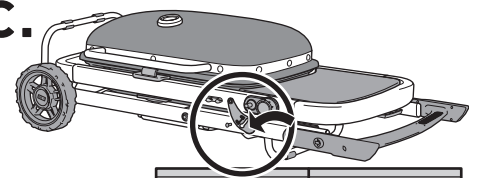
- 1) Stelle sicher, dass der Bedienknopf des Brenners in Aus-Position (O) ist.
- 2) SchlieÙe den Deckel.
- 3) Lass den Grill vollständig abkühlen.
- 4) **Entferne die Gaskartusche**, indem du zunächst das Reglerventil ausschaltest und dann die Gaskartusche gegen den Uhrzeigersinn drehst, um sie vom Regler zu lösen. Siehe „Die Gaskartusche abtrennen“.
- 5) Kontrolliere immer die herausnehmbare Auffangschale und reinige oder ersetze die Einweg-Tropfschale.
- 6) **Zum Absenken des Rollwagens** setze einen Fuß auf das Fußgestell des Grills und greife das Ende des Seitentischrahmens (**a**). Löse vorsichtig den Hebel unter dem Seitentisch, indem du: 1) den Hebel in deine Richtung ziehst und 2) ihn hoch zur Endschiene hebst. Dann senke den Grill langsam ab, wobei du den Fuß weiter auf dem Fußgestell lässt.



**b.**



**c.**

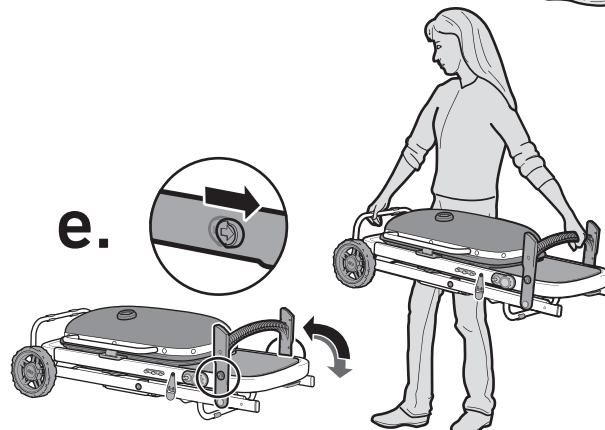
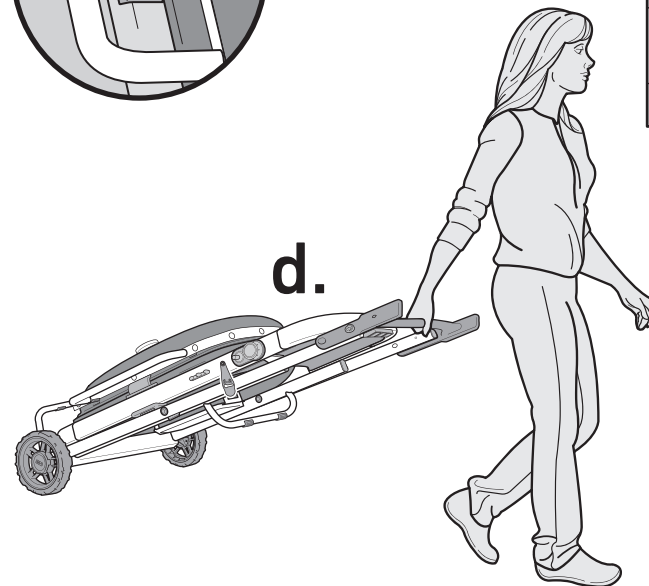


## Transport und Aufbewahrung

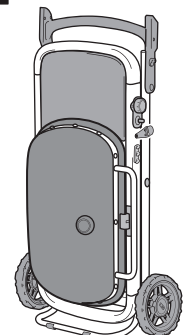
- 1) Wenn der Rollwagen zusammengeklappt ist, rastet der automatische Deckelverschluss ein und hält den Deckel und Grillrost fest (**b**). Um den Rollwagen in zusammengeklappter Stellung zu sichern, befestige die Wagenverriegelung über den Stift (**c**) und schiebe sie in die verriegelte Position.
- 2) Wenn der Rollwagen abgesenkt und verriegelt ist, kann der Grill gerollt werden (**d**).
- 3) Damit der Grill in zusammengeklappter Position noch kompakter wird, drehe das Fußgestell nach oben, indem du zuerst die roten Zapfen an der Seite des Rahmens zurückschiebst (**e**). Dies erzeugt an beiden Enden des Grills Griffe zum Anheben zur Aufbewahrung oder beim Transport.

*HINWEIS: Hebe den Grill nicht am Deckelgriff.*

- 4) Lagere den Grill nach einer gründlichen Reinigung in aufrechter Position, um die Stellfläche zu verkleinern (**f**). Befolge die Schritte im Abschnitt „Reinigung und Pflege“ in diesem Benutzerhandbuch.



**f.**



⚠ **WARNUNG:** Stelle den Rollwagen ausschließlich auf einer stabilen und ebenen Fläche auf. Stelle den Rollwagen niemals auf einem abschüssigen Untergrund auf.

⚠ **WARNUNG:** Sei vorsichtig, wenn du die Auffangschale herausnimmst und heißes Fett entsorgst.

⚠ **WARNUNG:** Lagere den Grill nicht mit angebrachter Gaskartusche.

⚠ **WARNUNG:** Lagere oder transportiere niemals eine getrennte Gaskartusche im Grill.

⚠ **VORSICHT:** Bewege den Grill nicht, während du ihn gebrauchst. Lass den Grill abkühlen, bevor du ihn bewegst oder lagerst.

⚠ **VORSICHT:** Hebe den Grill nicht am Deckelgriff, da dies den Deckelverschluss beschädigen kann.

⚠ **VORSICHT:** Stapele während der Lagerung oder des Transports nicht andere Gegenstände auf dem Grill.



# ERSTE SCHRITTE

## Wichtige Informationen zu Flüssigpropangas- & Gasanschlüssen

### Was ist Flüssiggas?

Flüssiggas, auch bekannt als LPG oder Autogas – oder einfach als Propan oder Butan –, ist das entflammbare Produkt auf Erdölbasis, mit dem der Grill entzündet wird. Bei moderaten Temperaturen und Drücken ist es gasförmig. Unter moderatem Druck in einem Behälter wie z. B. einer Kartusche ist es jedoch flüssig. Wird Druck aus der Kartusche abgelassen, verdampft die Flüssigkeit sofort und wird so gasförmig.

### Hinweise für einen sicheren Umgang mit Einweg-Kartuschen

Bei der Verwendung von Flüssiggas musst du verschiedene Richtlinien und Sicherheitsbestimmungen beachten. Befolge diese Anweisungen sorgfältig, bevor du deinen Gasgrill in Betrieb nimmst.

- Verwende keine beschädigten, verbeulten oder rostigen Kartuschen.
- Auch eine scheinbar leere Kartusche kann noch Gas enthalten. Die Kartusche ist entsprechend zu transportieren und zu lagern.
- Kartuschen dürfen nicht fallengelassen und müssen mit großer Sorgfalt gehandhabt werden.
- Bewahre die Kartusche niemals in Bereichen auf, in denen die Temperaturen 51 °C erreichen können (die Kartusche wird zu heiß, um sie mit bloßen Händen anfassen zu können). Ein Beispiel: Bewahre die Kartusche NIEMALS an einem heißen Tag in einem Auto auf.
- Kartuschen müssen außerhalb der Reichweite von Kindern aufbewahrt werden.
- Führe am Anschluss zwischen Regler und Kartusche jedes Mal eine Leckageprüfung durch, wenn du die Kartusche wieder anschließt. Ein Beispiel: Führe die Leckageprüfung jedes Mal durch, wenn du die Kartusche anschließt.
- Führe am Anschluss zwischen Regler und Kartusche jedes Mal eine Leckageprüfung durch, wenn du die Kartusche wieder anschließt. Ein Beispiel: Führe die Leckageprüfung jedes Mal durch, wenn du die Kartusche anschließt.
- Der Bereich um die Kartusche muss geräumt und frei von Verschmutzungen sein.
- Die Kartusche darf nicht in der Nähe einer Zündquelle ausgetauscht werden.
- Schließe immer das Gasregelventil des Reglers, bevor du den Regler entfernst.

### Was ist ein Regler?

Dein Gasgrill ist mit einem Druckregler ausgestattet. Dabei handelt es sich um ein Gerät, mit dem du den Gasdruck regeln und auf einem gleichmäßigen Niveau aufrechterhalten kannst.

### Regleranschlüsse

- In Großbritannien ist vorgeschrieben, dass dieser Grill mit einem Druckregler gemäß BS 3016 mit einem Nennausgangsdruck von 37 Millibar ausgestattet ist.
- Die Schlauchlänge darf maximal 1,50 Meter betragen.
- Der Schlauch darf nicht geknickt werden.
- Tausche den flexiblen Schlauch in den Intervallen aus, die von den nationalen Richtlinien vorgeschrieben sind.
- Sämtliche vom Hersteller versiegelte Teile dürfen NICHT durch den Verbraucher modifiziert werden.
- Jegliche Veränderungen am Gerät sind potenziell gefährlich.

### Installieren der Kartusche

Verwende ausschließlich Einweg-Butan- bzw. Propan-Kartuschen mit einem Fassungsvermögen zwischen 430 g und 460 g. Die Kartusche muss wie dargestellt über ein EN-417-konformes Ventil verfügen (A).

Prüfe vor dem Anschluss an den Gasbehälter, ob die Dichtungen (zwischen dem Gerät und dem Gasbehälter) vorhanden und in gutem Zustand sind.

- 1) Hebe den Grill an.
- 2) Vergewissere dich, dass sich der Bedienknopf des Brenners in der AUS-Position befindet. Halte ihn dazu gedrückt und drehe ihn im Uhrzeigersinn in die entsprechende Position (O).
- 3) Vergewissere dich, dass sich das Gasregelventil des Reglers ausgeschaltet ist. Drehe es dazu im Uhrzeigersinn, bis es fest sitzt.
- 4) Drücke die Kartusche in den Regler und drehe sie im Uhrzeigersinn fest (B).

### Entfernen der Kartusche

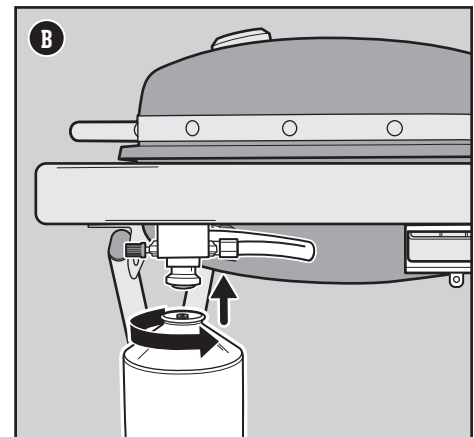
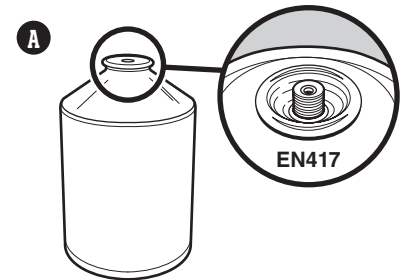
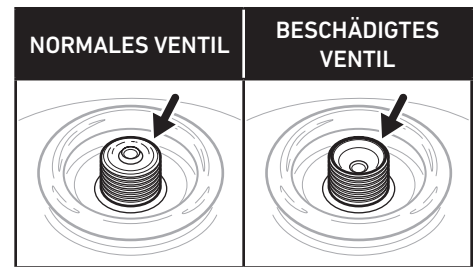
Jedes Mal wenn du den Rollwagen absenken musst oder die Kartusche leer ist und ersetzt werden muss, befolge diese Anleitung zum Entfernen der Kartusche.

- 1) Vergewissere dich, dass sich der Bedienknopf des Brenners in der AUS-Position befindet. Halte ihn dazu gedrückt und drehe ihn im Uhrzeigersinn in die entsprechende Position (O).
- 2) Vergewissere dich, dass das Gasregelventil ausgeschaltet ist, indem du es im Uhrzeigersinn drehst, bis es fest sitzt.
- 3) Schraube die Kartusche vom Regler ab, indem du sie gegen den Uhrzeigersinn drehst und vom Grill abnimmst.

### Aufbewahrung und/oder Transport

Entferne die Kartusche, wenn: 1) sie leer ist, 2) der Grill transportiert wird, 3) der Grill in einer Garage oder einem anderen geschlossenen Bereich aufbewahrt wird, 4) der Grill nicht verwendet wird.

- Lagere eine getrennte Kartusche niemals in einem Gebäude, einer Garage oder einem anderen geschlossenen Bereich.
  - Lagere oder transportiere eine getrennte Kartusche niemals im Grill.
- Nach einer längeren Lagerung oder einem längeren Nichtgebrauch deines Grills, ist es wichtig, die folgenden Richtlinien zu befolgen:
- Der WEBER Gasgrill sollte auf Gaslecks und Verstopfungen im Brennerrohr überprüft werden, bevor er verwendet wird. (Siehe „AUF GASLECKS PRÜFEN“ und „JÄHRLICHE WARTUNG“.)
  - Kontrolliere, dass die Bereiche unter der Grillkammer und der abnehmbaren Auffangschale frei von Verschmutzungen sind, die den Verbrennungsstrom und die Luftzufuhr behindern könnten.
  - Das Spinnen-/Insektengitter sollte ebenso auf mögliche Verstopfungen überprüft werden. (Siehe „JÄHRLICHE WARTUNG“.)



⚠ **VORSICHT:** Verwende ausschließlich WEBER Q Gaskartuschen oder andere nach DIN EN 417 zugelassene Kartuschen, die mit 80 % Butan/20 % Propan gekennzeichnet sind.

⚠ **WARNUNG:** Ziehe sie nur handfest an. Eine übermäßige Kräfteanwendung kann die Reglerkupplung und das Kartuschenventil beschädigen. Dies kann zu einem Gasleck führen oder die Gaszufuhr stören.

⚠ Prüfe die Dichtungen, bevor du einen neuen Gasbehälter an das Gerät anschließt.

⚠ Verwende das Gerät nicht, wenn es beschädigte oder verschlissene Dichtungen hat.

⚠ Gasbehälter sind an einem gut belüfteten Ort, vorzugsweise im Freien, fern von Zündquellen wie offenen Flammen, Zündflammen, elektrischen Bränden sowie mit Abstand zu anderen Personen zu wechseln.





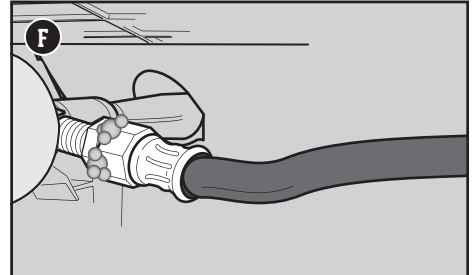
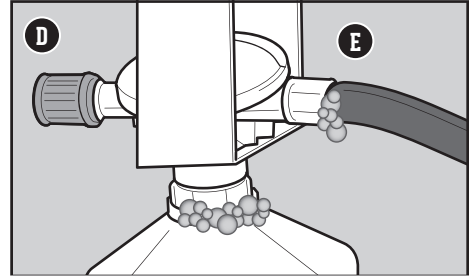
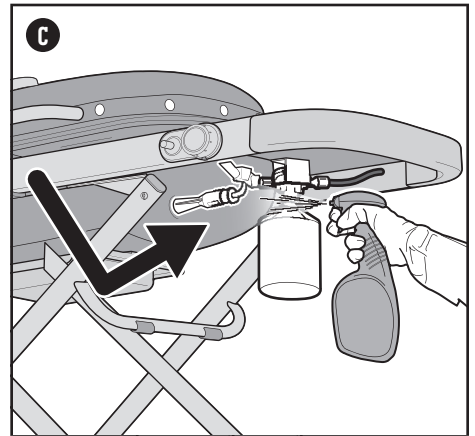
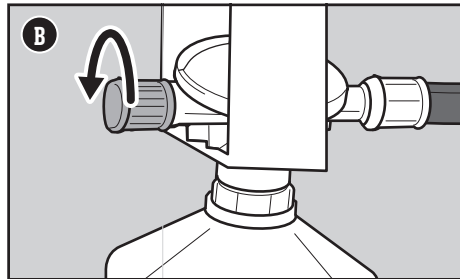
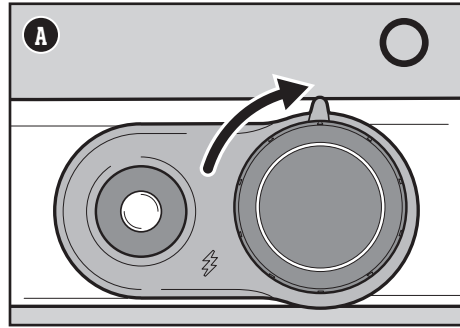
## Was ist eine Leckageprüfung?

Sobald die Kartusche angeschlossen ist, muss eine Leckageprüfung durchgeführt werden. Mit einer Leckageprüfung kannst du zuverlässig feststellen, ob nach dem Anschließen der Kartusche Gas austritt. Das Brennstoffsystem in deinem Grill weist werkseitig vorgenommenen Anschlüsse auf, die sorgfältig auf Leckagen geprüft wurden. Zudem wurden die Brenner einem Flammentest unterzogen. WEBER empfiehlt, nach der Montage und nach jedem Trennen und Anschließen des Gasanschlusses eine umfassende Leckageprüfung durchzuführen. Folgende Verbindungen sollten überprüft werden:

- Verbindung zwischen Kartusche und Regler.
- Verbindung zwischen Regler und Reglerschlauch.
- Verbindung zwischen Reglerschlauch und Ventil.

## Auf Gaslecks prüfen

- 1) Vergewissere dich, dass der Brenner-Bedienknopf ausgeschaltet ist. Halte ihn dazu gedrückt und drehe ihn im Uhrzeigersinn in die AUS-Position (O) (A).
- 2) Schalte die Gaszufuhr ein, indem du das Gasregelventil gegen den Uhrzeigersinn drehst (B).
- 3) Befeuchte die Anschlüsse (C) mit einer Seifenlösung. Verwende hierzu eine Sprühflasche, eine Bürste oder einen Lappen. Die Seifenlösung kannst du selbst herstellen. Mische dazu 20 % Flüssigseife mit 80 % Wasser. Alternativ kannst du die Lösung in der Sanitärabteilung eines Baumarkts kaufen.
- 4) Falls sich Blasen bilden, liegt ein Leck vor.
  - a) Wenn sich das Leck an der Kartusche (D) befindet, entferne die Kartusche. DEN GRILL NICHT IN BETRIEB NEHMEN. Installiere eine andere Kartusche und überprüfe den Anschluss erneut mit Seifenlösung auf Lecks. Wenn das Leck bestehen bleibt, entferne die Kartusche. DEN GRILL NICHT IN BETRIEB NEHMEN. Wende dich bitte an einen Vertreter des Kundendienstes in deiner Nähe. Die entsprechenden Kontaktinformationen findest du auf unserer Website.
  - b) Wenn das Leck am Regler (E) oder Brennerventil (F) ist, unterbrich die Gaszufuhr. VERSUCHE NIEMALS, DEN REGLER FESTZUZIEHEN. DEN GRILL NICHT IN BETRIEB NEHMEN. Wende dich bitte an



einen Vertreter des Kundendienstes in deiner Nähe. Die entsprechenden Kontaktinformationen findest du auf unserer Website.

Wenn ein Leck vorliegt, wende dich bitte an einen Vertreter des Kundendienstes in deiner Nähe. Die entsprechenden Kontaktinformationen findest du auf unserer Website.

- 5) Bilden sich keine Blasen, ist die Leckageprüfung abgeschlossen:

- a) Spüle die Anschlüsse mit Wasser ab.

*HINWEIS: Da einige Lösungen für die Leckageprüfung leicht korrosiv sind – darunter auch die Seifenlösung –, sollten alle Anschlüsse nach der Leckageprüfung mit Wasser abgespült werden.*

## Brennerventilöffnungen – Größen & Verbrauchsdaten

	GRÖSSEN DER BRENNERVENTILÖFFNUNGEN	VERBRAUCHSDATEN
<b>Land</b>	<b>Gaskategorie</b>	
China, Dänemark, Estland, Finnland, Hongkong, Indien, Island, Israel, Japan, Lettland, Litauen, Malta, Niederlande, Norwegen, Rumänien, Russland, Schweden, Singapur, Slowakei, Slowenien, Südafrika, Südkorea, Tschechische Republik, Türkei, Ungarn, Zypern	<b>I<sub>3B/P</sub> (30 mbar oder 2,8 kPa)</b>	Hauptbrenner 1,01 mm 3,80 kW Propan 4,25 kW Butan 267,1 g/h Propan 304,0 g/h Butan
Belgien, Frankreich, Griechenland, Großbritannien, Irland, Italien, Luxemburg, Portugal, Schweiz, Spanien	<b>I<sub>s</sub> (28-30/37 mbar)</b>	Hauptbrenner 0,95 mm 3,80 kW Propan 3,80 kW Butan 267,1 g/h Propan 271,8 g/h Butan
Polen	<b>I<sub>3P</sub> (37 mbar)</b>	Hauptbrenner 0,95 mm 3,80 kW Propan 267,1 g/h Propan
Deutschland, Österreich	<b>I<sub>3B/P</sub> (50 mbar)</b>	Hauptbrenner 0,87 mm 3,80 kW Propan 4,25 kW Butan 267,1 g/h Propan 304,0 g/h Butan

⚠ **GEFAHR:** Verwende bei der Leckageprüfung keine offene Flamme. Stelle sicher, dass während der Leckageprüfung keine offenen Flammen oder Funken in der Nähe auftreten.

⚠ **GEFAHR:** Austretendes Gas kann zu einem Brand oder einer Explosion führen.

⚠ **GEFAHR:** Betreibe den Grill nicht, wenn ein Gasleck vorliegt.

⚠ **GEFAHR:** Wenn du siehst, riechst oder hörst, dass Gas aus dem Flüssigpropanbehälter austritt:

- 1) Entferne dich vom Flüssigpropangasbehälter.
- 2) Versuche nicht, das Problem eigenständig zu lösen.
- 3) Ruf die Feuerwehr.

⚠ **WICHTIG:** Wir empfehlen, den Gasschlauch deines Gasgrills alle fünf Jahre auszutauschen. In einigen Ländern ist es ggf. erforderlich, den Gasschlauch nach einem kürzeren Zeitraum auszutauschen. In diesem Fall gelten die entsprechenden nationalen Regelungen.

Um Ersatzschläuche, -regler und Ventileinheiten zu erhalten, wende dich bitte an einen Vertreter des Kundendienstes in deiner Nähe. Die entsprechenden Kontaktinformationen findest du auf unserer Website. Melde dich auf [weber.com](http://weber.com) an.



# BETRIEB

## Beim allerersten Grillen

### Ausbrennen des Grills

Erhitze den Grill vor dem allerersten Grillen bei geschlossenem Deckel mindestens 20 Minuten lang auf der höchsten Stufe.

## Bei jedem Grillen

### Regelmäßige Pflege und Wartung

Der Plan für die regelmäßige Pflege und Wartung umfasst die folgenden einfachen, aber dennoch wichtigen Schritte, die vor jedem Grillen durchgeführt werden sollten.

### Überprüfen auf Fettsammlungen

Dein Grill ist mit einem Fettauffangsystem ausgestattet. Dieses leitet das Fett vom Grillgut weg in eine Einweg-Tropfschale. Während des Grillens wird das Fett über die herausnehmbare Fettauffangschale in eine Einweg-Schale geleitet, die sich in der Auffangschale befindet. Dieses System sollte vor jedem Grillen gereinigt werden, um Fettbrände zu verhindern.

- 1) Stelle sicher, dass der Grill ausgeschaltet und abgekühlt ist.
- 2) Entferne die herausnehmbare Auffangschale, indem du sie nach vorn ziehst (A).
- 3) Kontrolliere, ob große Mengen Fett in der Einweg-Tropfschale sind, die die Auffangschale auskleidet. Entsorge ggf. die Einweg-Tropfschale und ersetze sie durch eine neue.
- 4) Baue alle Bauteile wieder ein.

### Überprüfen des Schlauchs

Der Schlauch muss regelmäßig überprüft werden.

- 1) Stelle sicher, dass der Grill ausgeschaltet und abgekühlt ist.
- 2) Überprüfe den Schlauch auf Risse, poröse Stellen und Einschnitte (B). Wenn du Beschädigungen am Schlauch feststellst, darf der Grill nicht verwendet werden.

### Den Grill vorheizen

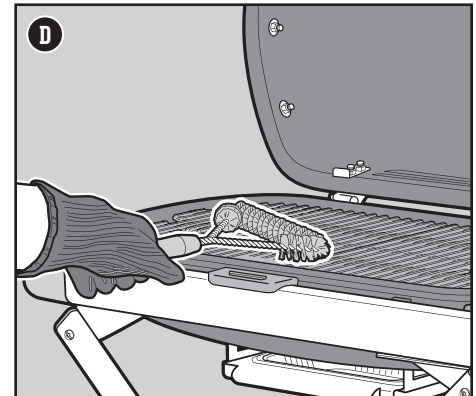
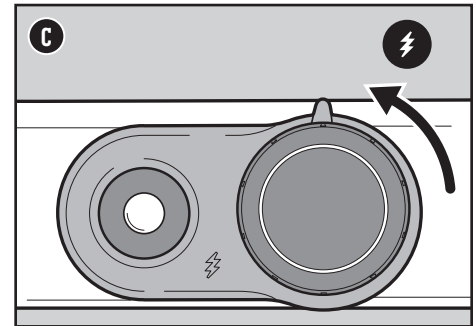
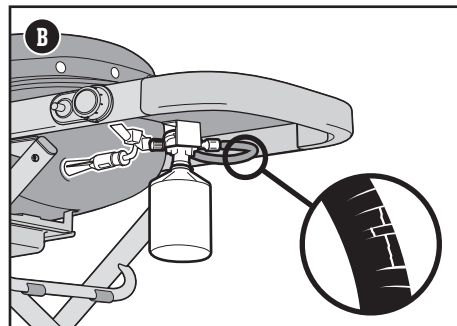
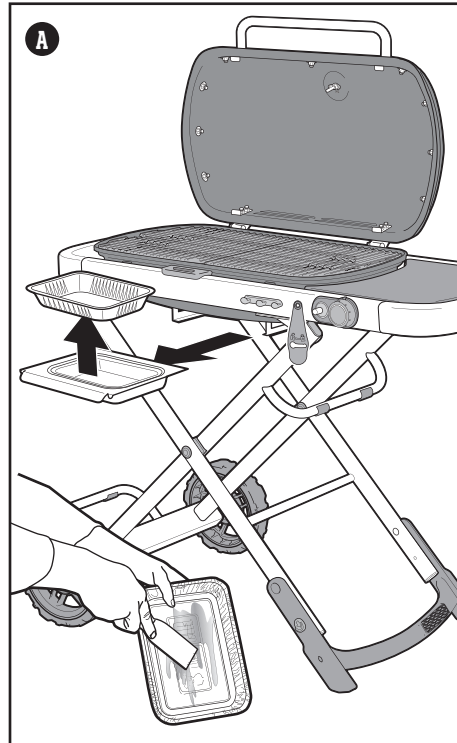
Für ein erfolgreiches Grillvergnügen ist es unerlässlich, den Grill vorzuheizen. Das Vorheizen verhindert, dass das Grillgut am Grillrost festklebt. Es sorgt dafür, dass der Rost heiß genug ist und ein ordnungsgemäßes Anbraten ermöglicht. Zudem werden so Rückstände vom letzten Grillen abgebrannt.

- 1) Öffne den Grilldeckel.
- 2) Entzünde deinen Grill in Übereinstimmung mit der Zündanleitung dieses Benutzerhandbuchs.
- 3) Schließe den Deckel.
- 4) Drehe die Bedienknöpfe aller Brenner in die Position Start/Hoch und heize den Grill 10 bis 15 Minuten lang vor, bis das Grillthermometer 260 °C anzeigt (C).

### Reinigen des Grillrosts

Nach dem Vorheizen können alle Rückstände vom letzten Gebrauch einfacher entfernt werden. Durch das Reinigen des Grillrosts verhinderst du zudem, dass das Grillgut am Grillrost festklebt.

- 1) Bürste den Grillrost mit einer Edelstahl-Grillbürste unmittelbar nach dem Vorheizen ab (D).



⚠ **GEFAHR:** Lege die herausnehmbare Auffangschale oder die Grillkammer nicht mit Alufolie aus.

⚠ **GEFAHR:** Überprüfe die herausnehmbare Fettauffangschale vor jedem Gebrauch auf Fettrückstände. Entferne übermäßige Fettsammlungen, um einen Fettbrand zu vermeiden.

⚠ **WARNUNG:** Sei vorsichtig, wenn du die Auffangschale herausnimmst und heißes Fett entsorgst.

⚠ **WARNUNG:** Trage beim Handhaben des Grills hitzebeständige Grillhandschuhe (mit einer Kontaktwärmebeständigkeit der Stufe 2 oder höher gemäß DIN EN 407).

⚠ **WARNUNG:** Überprüfe deine Grillbürsten regelmäßig auf lose Borsten und übermäßigen Verschleiß. Ersetze die Grillbürste, wenn du auf dem Grillrost oder in der Bürste lose Borsten findest. WEBER empfiehlt, zu Beginn jeder Grillsaison eine neue Grillbürste mit Edelstahlborsten anzuschaffen.

⚠ **WARNUNG:** Wenn du Beschädigungen am Schlauch feststellst, darf der Grill nicht verwendet werden. Verwende für den Austausch ausschließlich einen von WEBER zugelassenen Ersatzschlauch.

⚠ **WARNUNG:** Achte immer darauf, dass die Lüftungsöffnungen um die Gasflasche sauber sind und nicht verdeckt werden.



## Den Grill anzünden

### Den Grill mithilfe des Zündsystems anzünden

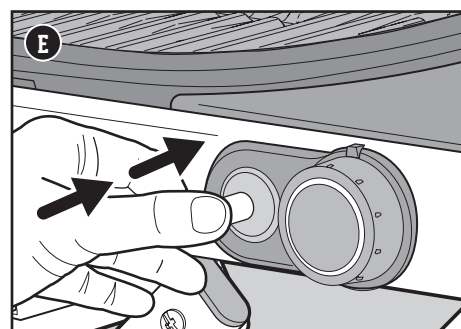
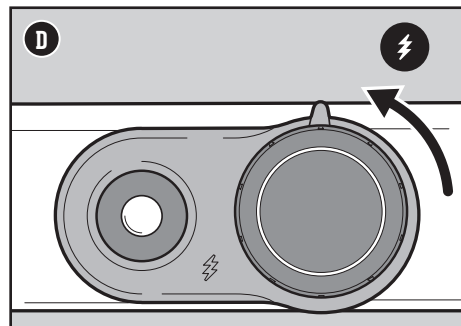
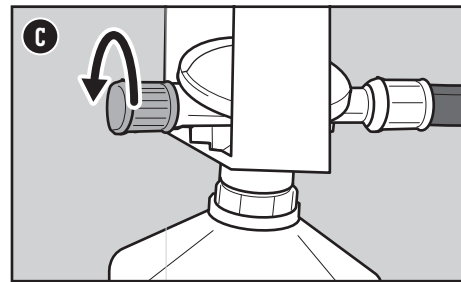
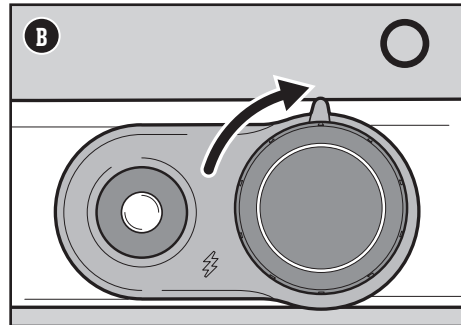
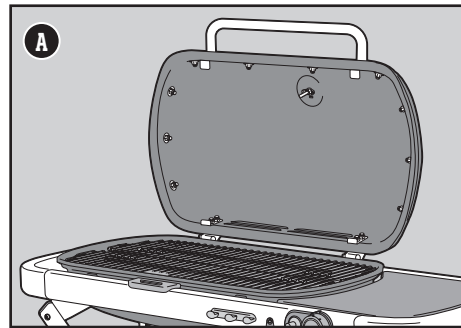
Das Zündsystem entzündet den Brenner mit einem Funken von der Zündelektrode. Die Energie für den Funken erzeugst du, indem du den Zündknopf drückst. Der Zünder erzeugt ein Klicken. Nachdem das Vorheizen abgeschlossen ist, kannst du den Brenner-Bedienkopf auf deine gewünschte Einstellung zum Grillen stellen.

- 1) Öffne den Grilldeckel (A).
- 2) Stelle sicher, dass sich der Brenner-Bedienkopf in der AUS-Position O befindet. Drücke den Knopf dafür nach innen und drehe ihn im Uhrzeigersinn (B).
- 3) Öffne die Gaszufuhr, indem du das Gasregelventil gegen den Uhrzeigersinn drehst (C).
- 4) Drücke den Brenner-Bedienkopf nach innen und drehe ihn gegen den Uhrzeigersinn in die Position START/HOCH I (D).
- 5) Drücke mehrmals auf den roten Zünderknopf, so dass er jedes Mal klickt (E).
- 6) Überprüfe, ob der Brenner entzündet ist, indem du durch die Grillroste blickst. Du solltest eine Flamme sehen.
- 7) Zündet der Brenner nicht, drehe den Bedienkopf des Brenners in die AUS-Position O und warte fünf Minuten, bis sich das Gas verflüchtigt hat, bevor du erneut versuchst, den Brenner zu zünden.

Sollte es nicht möglich sein, den Brenner mithilfe der Zündung zu entzünden, schlage bitte im Abschnitt FEHLERBEHEBUNG nach. Dort findest du eine Anleitung für das manuelle Anzünden des Grills mithilfe eines Streichholzes, um das genaue Problem zu bestimmen.

### Löschen der Brenner

- 1) Drücke den Brenner-Bedienkopf nach innen und drehe sie im Uhrzeigersinn vollständig in die AUS-Position O.



⚠ **WARNUNG:** Halte den Deckel während des Anzündvorgangs offen.

⚠ **WARNUNG:** Beuge dich während des Anzündens oder Grillens nicht über den geöffneten Grill.

⚠ **WARNUNG:** Lässt sich der erste Brenner nicht innerhalb von fünf Sekunden zünden, drehe den Brenner-Bedienkopf in die AUS-Position. Warte fünf Minuten, bis sich das ausgetretene Gas verflüchtigt hat. Wiederhole anschließend den Zündvorgang.



# PRODUKTPFLEGE

## Reinigung und Wartung

### Reinigen der Innenseite des Grills

Wird ein Grill nicht regelmäßig gewartet, kann seine Leistung im Laufe der Zeit abnehmen. Niedrige Temperaturen, eine ungleichmäßige Hitzeverteilung und an den Grillrosten anhaftendes Grillgut sind Anzeichen dafür, dass der Grill gereinigt und gewartet werden sollte.

Der Grill sollte vor dem Zusammenklappen und senkrechten Lagern oder mindestens zweimal im Jahr gründlich gereinigt werden. Wird der Grill durchgängig genutzt, muss er ggf. jedes Vierteljahr gereinigt werden. Stelle sicher, dass der Grill ausgeschaltet und abgekühlt ist. Beginne mit dem Reinigen der Innenseite des Grills – arbeite von oben nach unten.

### Reinigen des Deckels

Gelegentlich kannst du „lackähnliche“ Flecken auf der Innenseite des Deckels finden. Während des Gebrauchs entsteht aus verdampftem Fett und Rauch Kohlenstoff, der sich auf der Innenseite des Deckels ablagert. Diese Ablagerung löst sich nach einiger Zeit und sieht so ähnlich aus wie Farbe. Die Ablagerungen sind ungiftig. Wenn du den Deckel nicht regelmäßig reinigst, können sie allerdings auf dein Grillgut fallen.

- 1) Löse das verkohlte Fett mit einer Edelstahl-Grillbürste von der Deckelinnenseite (A). Um die Bildung weiterer Ablagerungen zu minimieren, kannst du die Deckelinnenseite nach dem Grillen, wenn der Grill noch warm (nicht heiß) ist, mit einem Küchentuch abwischen.

### Reinigung der Grillroste

Wenn du deine Grillroste wie empfohlen gereinigt hast, sollten sich auf den Rosten nur minimale Rückstände befinden.

- 1) Bürste die Rückstände mit einer Edelstahl-Grillbürste von dem eingebauten Grillrost ab (B).
- 2) Nimm die Grillroste heraus und lege sie zur Seite.

### Reinigen des Brenners

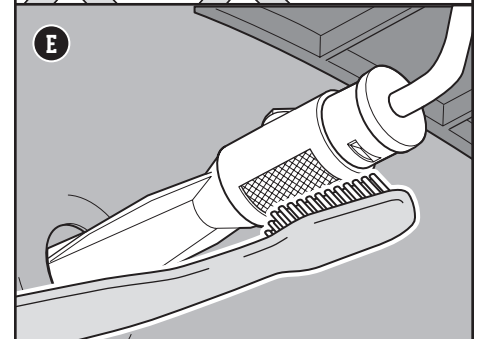
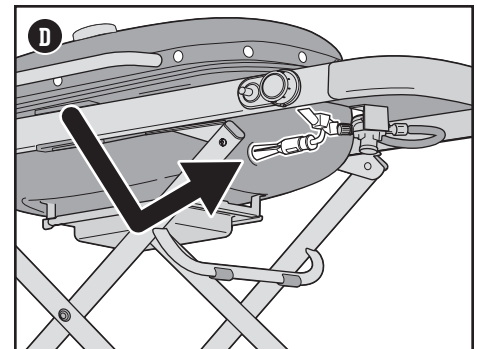
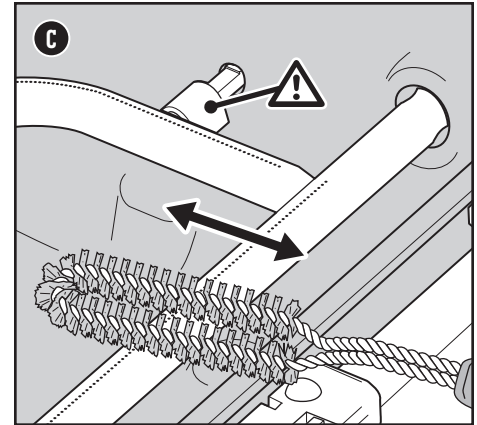
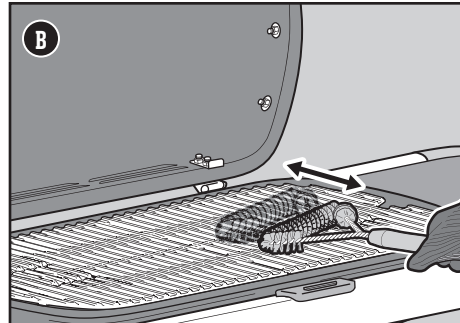
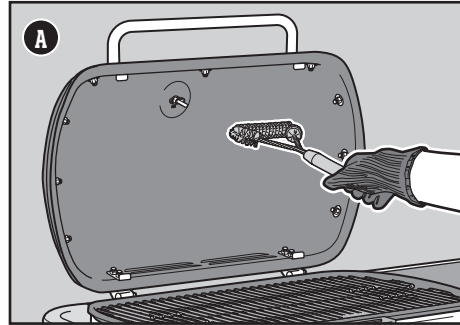
Zwei Bereiche des Brenners sind für eine optimale Leistung entscheidend: die Öffnungen (kleine Öffnungen entlang des Brenners) und die Spinnen-/Insektengitter an den Enden des Brenners. Um einen sicheren Betrieb zu gewährleisten, müssen diese Bereiche sauber gehalten werden.

#### Reinigen der Brenneröffnungen

- 1) Verwende eine Edelstahl-Grillbürste, um die Außenseite des Brenners zu reinigen. Bürste dabei über die erhöhten Brenneröffnungen (C). Bürste nicht längs am Rohr entlang, weil du damit nur die Verunreinigung von einer Brenneröffnung zur anderen bürstest.
- 2) Achte beim Reinigen darauf, nicht die Zündelektrode zu beschädigen. Bürste vorsichtig um die Elektrode herum.

#### Reinigen der Spinnen-/Insektengitter

- 1) Lokalisier das Ende des Brenners hinter dem Bedienfeld, wo es auf das Ventil trifft (D).
- 2) Reinige das Spinnen-/Insektengitter am Brenner mit einem weichen Borstenpinsel (E).



⚠ **WARNUNG:** Schalte deinen Grill aus und warte, bis er vollständig abgekühlt ist, bevor du mit der gründlichen Reinigung anfängst.

⚠ **WARNUNG:** Verwende beim Reinigen der Brenner niemals eine Bürste, mit der bereits die Grillroste gereinigt wurden. Führe keine spitzen Objekte in die Brenneröffnungen ein.

⚠ **VORSICHT:** Lege keine Grillbauteile auf den Seitentischen ab. Diese können lackierte oder Edelstahl-Oberflächen zerkratzen.

⚠ **VORSICHT:** Folgende Reinigungsmittel sind nicht zum Reinigen des Grills geeignet: scheuernde Edelstahlpolituren oder -lacke, säurehaltige Reinigungsmittel, Testbenzine oder Xylene, Ofenreiniger, scheuernde Reinigungsmittel (Küchenreiniger) oder scheuernde Reinigungspads.





# FEHLERSUCHE UND -BEHEBUNG

## DER GRILL ZÜNDET NICHT

### FEHLER

• Der Brenner zündet nicht, obwohl die Anleitung zur Zündung im Abschnitt „Betrieb“ dieses Benutzerhandbuchs befolgt wurde.

#### URSACHE

Es besteht ein Problem mit der Gaszufuhr.

#### LÖSUNG

Wenn der Grill nicht zündet, prüfe als erstes, ob Gas durch die Brenner strömt. Befolge hierzu die Anweisungen im Abschnitt „Mittels eines Streichholzes überprüfen, ob Gas zu den Brennern strömt“.

Wenn **das manuelle Anzünden NICHT erfolgreich war**, befolge die Vorschläge zur Fehlerbehebung zum Thema Gaszufuhr auf der nächsten Seite.

Es besteht ein Problem mit dem Zündsystem.

Wenn der Grill nicht zündet, prüfe als erstes, ob Gas durch die Brenner strömt. Befolge hierzu die Anweisungen im Abschnitt „Mittels eines Streichholzes überprüfen, ob Gas zu den Brennern strömt“.

Wenn **das manuelle Anzünden erfolgreich war**, befolge die nachfolgende Anleitung für das „Überprüfen der Bauteile des Zündsystems.“

### Manuelles Anzünden des Grills

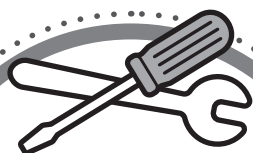
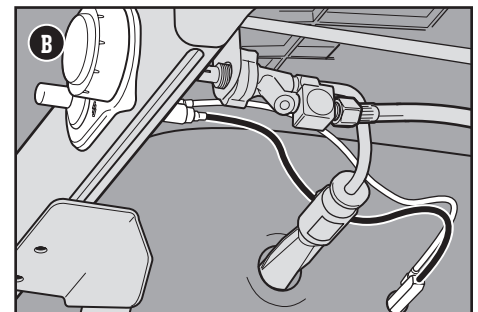
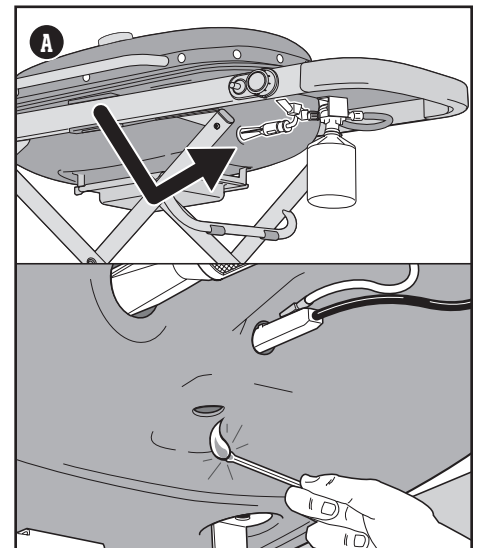
- 1) Öffne den Grilldeckel.
- 2) Stelle sicher, dass sich der Brenner-Bedienknopf in der AUS-Position **O** befindet. Drücke dafür die Knöpfe ein und drehe sie im Uhrzeigersinn.
- 3) Vergewissere dich, dass die Kartusche ordnungsgemäß installiert ist. Siehe „Installieren der Gaskartusche“.
- 4) Zünde ein Streichholz an und halte die Flamme unter das Streichholzloch **(A)**. Halte das Streichholz fest, drücke den Brenner-Bedienknopf nach innen und drehe ihn gegen den Uhrzeigersinn in die Position **START/HOCH** **(↑)**.
- 5) Drücke den Brenner-Bedienknopf nach innen und drehe ihn gegen den Uhrzeigersinn in die Position **START/HOCH** **(↑)**.
- 6) Überprüfe, ob der Brenner entzündet ist, indem du durch die Grillroste blickst.
- 7) Zündet der Brenner nicht innerhalb von vier Sekunden, drehe den Bedienknopf des Brenners in die AUS-Position **O** und warte fünf Minuten, bis sich das Gas verflüchtigt hat, bevor du erneut versuchst, den Brenner zu zünden. Sollte das Anzünden wiederholt nicht funktionieren, befolge die Hinweise zur Fehlerbehebung bei der Gaszufuhr auf der nächsten Seite.
- 8) Wenn der Brenner zündet, liegt das Problem beim Zündsystem. Befolge die Anweisungen unter „Überprüfen der Bauteile des elektronischen Zündsystems“.

### Überprüfen der Bauteile des Zündsystems

Beim Drücken des Zündknopfs solltest du ein Klicken hören. Kontrolliere die Kabel, um sicherzustellen, dass der Zünder einen Funken erzeugt.

#### Überprüfen der Kabel

- 1) Stelle sicher, dass die weißen und schwarzen Kabel des Zünders ordnungsgemäß an den Klemmen des Zündknopfes hinter dem Bedienfeld **(B)** befestigt sind.
- 2) Überprüfe, dass sich der Zündknopf hereindrücken lässt, klickt und wieder herausfährt.



### ERSATZTEILE

Wende dich an deinen Händler vor Ort oder besuche [www.weber.com](http://www.weber.com), um Ersatzteile zu erhalten.

### KUNDENDIENST

Sollten die Probleme weiterhin bestehen, wende dich bitte an einen Vertreter des Kundendienstes in deiner Nähe. Die entsprechenden Kontaktinformationen findest du auf [weber.com](http://weber.com).



## GASZUFUHR

### FEHLER

- Der Grill erreicht nicht die gewünschte Temperatur bzw. der Grill heizt sich nicht gleichmäßig auf.
- Der Brenner zündet nicht.
- Die Flamme ist klein, obwohl sich der Bedienknopf des Brenners in der HOCH-Position befindet.
- Die Flammen verlaufen nicht entlang der gesamten Länge des Brenners.
- Das Flammenmuster des Brenners ist unregelmäßig.

### URSACHE

### LÖSUNG

Die Gaskartusche ist leer oder beinahe leer.

Ersetze die Gaskartusche.

Die Brenneröffnungen sind verschmutzt.

Reinige die Brenneröffnungen. Befolge die Anleitung zum „Reinigen der Brenneröffnungen“.

### FEHLER

- Du nimmst einen Gasgeruch wahr und die Brennerflammen sind gelb und schwach.

### URSACHE

### LÖSUNG

Die Spinnen-/Insektengitter am Brenner sind verstopft.

Reinige die Spinnen-/Insektengitter. Befolge die Anleitung zum „Reinigen der Spinnen-/Insektengitter“ im Abschnitt „Produktpflege“. Siehe auch die Darstellungen und Informationen zu den ordnungsgemäßen Flammenmustern und Spinnen-/Insektengittern in diesem Abschnitt.

### FEHLER

- Gasgeruch und/oder ein leichtes Zischen tritt auf.

### URSACHE

### LÖSUNG

Der Anschluss zwischen Regler und Gaskartusche kann unvollständig sein.

Lösche alle offenen Flammen. Nimm die Gaskartusche ab und befestige sie wieder. Siehe den Abschnitt „Installieren der Gaskartusche“ in diesem Bedienerhandbuch.

Die Reglerkupplung mit der Gaskartusche kann beschädigt sein.

Lösche alle offenen Flammen. Entferne die Gaskartusche. **DEN GRILL NICHT IN BETRIEB NEHMEN.** Wende dich bitte an einen Vertreter des Kundendienstes in deiner Nähe. Die entsprechenden Kontaktinformationen findest du auf unserer Website.

## FETTIGER GRILL (Abblätternde Farbe & Stichflammen)

### FEHLER

- Im Deckelinneren bilden sich lackartige Flocken.

### URSACHE

### LÖSUNG

Bei den Flocken handelt es sich um Kohlenstoffansammlungen.

Diese entstehen im Laufe der Zeit und nach dem wiederholten Gebrauch deines Grills aus den Grilldämpfen. Es handelt sich dabei nicht um einen Defekt. Reinige den Deckel. Befolge die entsprechende Anleitung im Abschnitt „Produktpflege“.

### FEHLER

- Stichflammenbildung beim Grillen oder Vorheizen

### URSACHE

### LÖSUNG

Essensrückstände vom letzten Grillen sind zurückgeblieben.

Heize den Grill immer 10 bis 15 Minuten auf der höchsten Stufe vor.

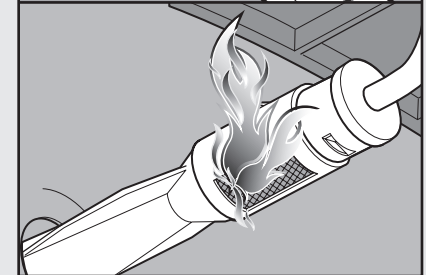
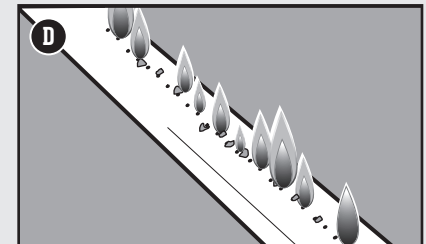
Die Innenseite des Grills muss gründlich gereinigt werden.

Befolge die Schritte im Abschnitt „Reinigung und Wartung“ und reinige die Innenseite des Grills von oben nach unten.

## Ordnungsgemäße Flammenmuster der Brenner

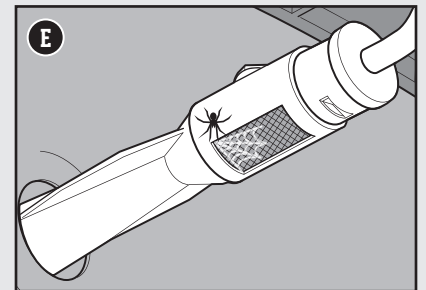
Die Brenner in deinem Grill wurden werkseitig für die korrekte Luft-Gas-Mischung eingestellt. Wenn der Brenner ordnungsgemäß funktioniert, siehst du ein bestimmtes Flammenmuster. Die Flammen besitzen eine gelbe Spitze (A) und gehen über ein helles Blau (B) in eine dunkelblaue Flamme (C) über.

**⚠ WARNUNG: Verstopfte und verschmutzte Öffnungen können eine vollständige Gaszufuhr verhindern und zu einem Brand (D) in und an den Gasventilen führen. Dies kann schwerwiegende Schäden an deinem Grill verursachen.**



## Spinnengitter

Die Verbrennungsluftöffnungen der Brenner (E) sind mit Edelstahlgittern ausgestattet. Diese verhindern, dass Spinnen oder Insekten in den Brennern Netze weben oder Nester bauen. Zudem können sich Staub und Schmutz auf der Außenseite der Spinnen-/Insektengitter ansammeln und die Sauerstoffzufuhr in die Brenner behindern.



**⚠ WARNUNG: Versuche nicht, gasführende oder gasverbrennende Teile, Zündkomponenten oder strukturelle Komponenten zu reparieren, ohne dich vorab beim Kundendienst von Weber-Stephen Products LLC über Reparaturarbeiten informiert zu haben.**

**⚠ WARNUNG: Für sämtliche Reparatur- und Austauscharbeiten dürfen nur Original-Ersatzteile von Weber-Stephen verwendet werden. Ein Nichtbeachten führt zum Erlöschen des Gewährleistungsanspruchs.**

**⚠ VORSICHT: Die Öffnungen des Brennerrohrs müssen korrekt über den Ventilöffnungen positioniert sein.**



# Dos and Don'ts des Grillens

### Den Grill vorheizen – jedes Mal

Ist der Grillrost nicht heiß genug, bleibt das Grillgut daran kleben. Ein scharfes Anbraten ist dann unmöglich. Und auch auf das schöne Grillmuster musst du so verzichten. Auch wenn laut Rezept eine mittlere oder niedrige Hitzestufe erforderlich ist, heize den Grill zunächst immer auf der höchsten Stufe vor. Öffne den Deckel, erhöhe die Hitze, schließe den Deckel und lasse den Grillrost zehn Minuten lang vorheizen – oder bis das Deckelthermometer 260 °C anzeigt.

### Keine schmutzigen Grillroste verwenden.

Reinige den Grillrost, bevor du das Grillgut auflegst. Rückstände auf dem Rost wirken wie Kleber, sodass dein neues Grillgut am Rost haften bleibt. Damit die Reste vom Abendessen nicht am nächsten Tag an deinem Mittagessen kleben, muss der Grillrost sauber sein. Warte, bis der Grillrost vorgeheizt ist und reinige ihn dann mit einer Edelstahl-Grillbürste. So wird die Oberfläche sauber und glatt.

### Beim Grill bleiben

Sorge dafür, dass du alles, was du brauchst, in Reichweite hast, bevor du den Grill anzündest. Denk an dein wichtigstes Grillbesteck, bereits mariniertes und gewürztes Grillgut, Glasuren oder Soßen sowie an saubere Servierteller für das fertige Grillgut. Wenn du immer wieder in die Küche laufen musst, verpasst du nicht nur den ganzen Spaß – vielleicht brennt sogar dein Grillgut an. Französische Köche nennen das „mise en place“ (zu Deutsch: an den richtigen Ort gestellt). Bei uns heißt es „Beim Grill bleiben“.

### Platz schaffen

Lege nicht zu viel Grillgut auf den Grillrost. Das schränkt deine Flexibilität ein. Mindestens ein Viertel des Grillrosts sollte frei bleiben. Lasse außerdem ausreichend Platz zwischen dem Grillgut, sodass du es mit der Zange einfach greifen und bewegen kannst. Manchmal bleiben dir beim Grillen nur Sekundenbruchteile für eine Entscheidung. Darum benötigst du ausreichend Platz, um das Grillgut von einem Bereich in einen anderen zu bewegen. Schaffe also ausreichend Spielraum.

### Nicht immer hineinsehen

Der Deckel ist nicht nur dazu da, um den Regen abzuhalten. Seine wichtigste Aufgabe ist es, zu verhindern, dass zu viel Luft eindringt und zu viel Wärme und Rauch austreten. Bei geschlossenem Deckel ist der Grillrost heißer, die Garzeiten sind kürzer, das Raucharoma ist stärker und es treten weniger Stichflammen auf. Also klapp den Deckel zu!

### Nur einmal wenden

Was gibt es Besseres als ein saftiges Steak mit tollem Grillmuster und einer leckeren Kruste? Um das zu erreichen, darfst du dein Grillgut nicht zu häufig bewegen. Manchmal neigen wir dazu, das Grillgut zu wenden, bevor es die gewünschte Farbe und das richtige Aroma erreicht hat. In fast allen Fällen sollte das Grillgut nur ein einziges Mal gewendet werden. Wenn du zu häufig an dem Grillgut herumhantierst, bedeutet dies, dass du wahrscheinlich auch zu häufig den Deckel öffnest, was wiederum ganz neue Probleme zur Folge hat. Also tritt einen Schritt zurück und vertraue deinem Grill.

### Wissen, wann es genug ist

Beim Grillen ist es manchmal am wichtigsten, zu wissen, wann es genug ist. Am zuverlässigsten überwacht du die Garstufe deines Grillguts mithilfe eines Thermometers mit Sofortanzeige. Mit diesem schlanken, kleinen Gerät erwischst du genau den Moment, wenn dein Grillgut die perfekte Garstufe besitzt.

### Keine Angst vor Experimenten

In den 1950ern ging es beim Grillen nur um eines: Fleisch (und nur Fleisch) über offenem Feuer zu braten. Der moderne Grillmeister braucht keine Küche, um ein komplettes Menü zuzubereiten. Nutze deinen Grill auch für gegrillte Vorspeisen, Beilagen und sogar Desserts. Registriere deinen Grill und lasse dich von den speziellen Inhalten inspirieren. Wir freuen uns darauf, dich auf deinen Grillabenteuern zu begleiten.



## GRILLHANDSCHUHE

Ziehe sie im Zweifelsfall immer an. Gute Grillhandschuhe sind isoliert und schützen sowohl die Hände als auch die Unterarme.



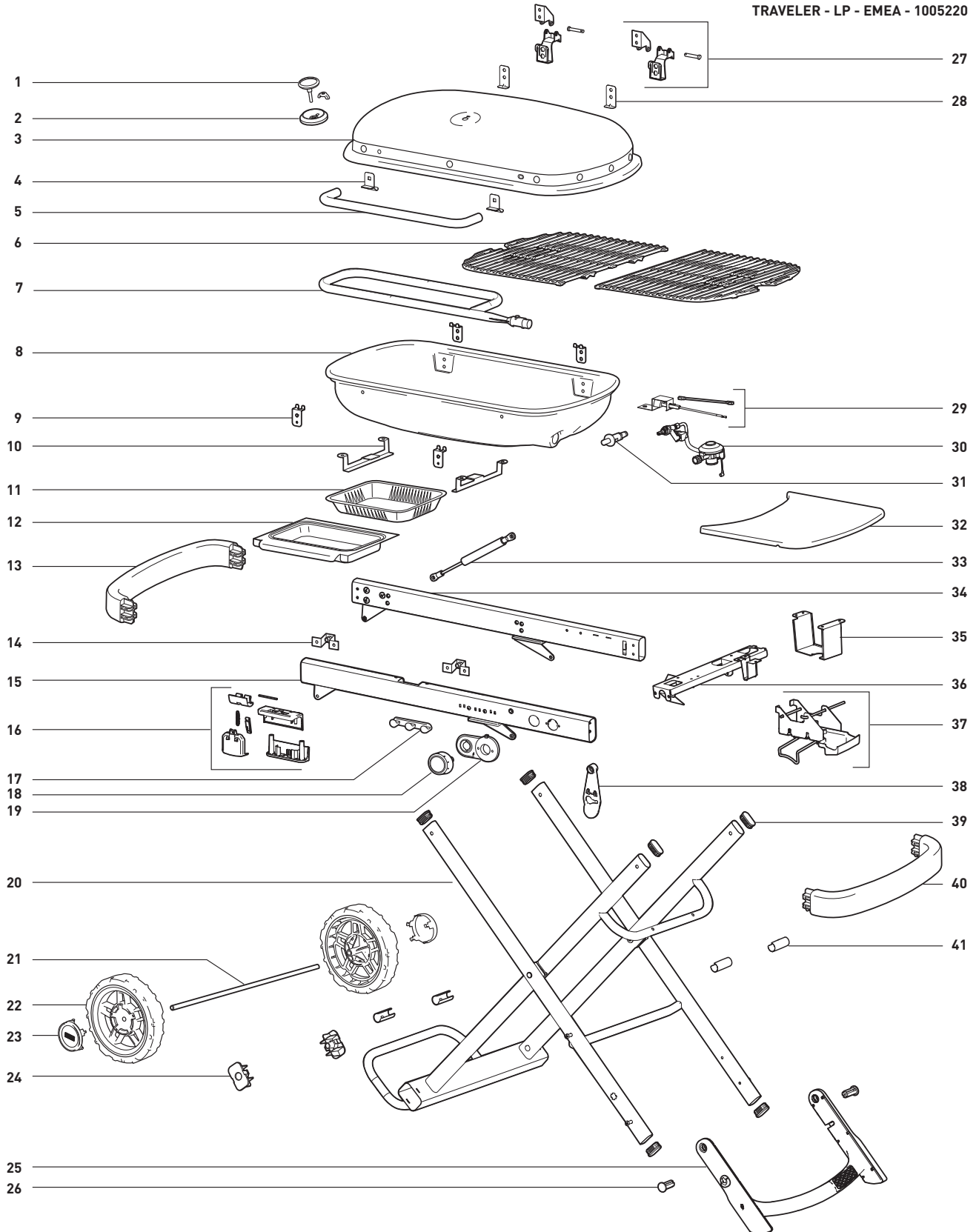
## TIMER

Stelle dir eine Uhr und verhindere, dass dein Grillgut anbrennt. Es muss keine besondere Uhr sein – Hauptsache, sie ist zuverlässig und einfach zu bedienen.





TRAVELER - LP - EMEA - 1005220





## ANMERKUNGEN



DENK DARAN, DEINEN GRILL ZU REGISTRIEREN





#### ÖSTERREICH

Weber-Stephen Österreich GmbH  
+43 (0)7 242 89 0135  
service-at@weber.com

#### BELGIEN

Weber-Stephen Products Belgium Sprl  
+32 15 28 30 99  
service-be@weber.com

#### CHILE

Weber-Stephen Chile SpA.  
+01 56 2 3224 3936

#### TSCHECHISCHE REPUBLIK

Weber-Stephen CZ & SK spol. s r.o.  
+42 267 312 973  
info-cz@weberstephen.com

#### DÄNEMARK

Weber-Stephen Nordic ApS  
+45 99 36 30 10  
service-dk@weber.com

#### FRANKREICH

Weber-Stephen France SAS  
+33 0810 19 32 37  
service-fr@weber.com

#### DEUTSCHLAND

Weber-Stephen Deutschland GmbH  
+49 (0) 30 219 0710  
service-de@weber.com

#### ISLAND

Jarn & Gler Wholesale EHF  
+354 58 58 900

#### INDIEN

Weber-Stephen Barbecue Products India Pvt. Ltd.  
080 42406666  
customercare@weberindia.com

#### ISRAEL

D&S Imports  
+972 392 41119  
info@weber.co.il

#### ITALIEN

Weber-Stephen Products Italia Srl  
+39 0444 367 911  
service-it@weber.com

#### NIEDERLANDE

Weber-Stephen Holland B.V.  
+31 (0) 513 4 333 22  
service-nl@weber.com

#### POLEN

Weber-Stephen Polska Sp. z o.o.  
+48 22 392 04 69  
info-pl@weberstephen.com

#### RUSSLAND

Weber-Stephen Vostok LLC  
+7 495 956 63 21  
info.ru@weberstephen.com

#### SÜDAFRIKA

Weber-Stephen Products (South Africa) Pty Ltd.  
+27 11 454 2369  
info@weber.co.za

#### SPANIEN

Weber-Stephen Ibérica SRL  
+34 935 844 055  
service-es@weber.com

#### SCHWEIZ

Weber-Stephen Schweiz GmbH  
+41 52 24402 50  
service-ch@weber.com

#### VEREINIGTE ARABISCHE EMIRATE

Weber-Stephen Deutschland GmbH, Dubai Branch  
+971 4 454 1626  
info@weberstephen.ae

#### GROSSBRITANNIEN

Weber-Stephen Products (UK) Ltd.  
+44 (0)203 630 1500  
service-uk@weber.com

#### USA

Weber-Stephen Products LLC  
847 934 5700  
support@weberstephen.com

Für die Republik Irland wende dich bitte an:  
Weber-Stephen Products (U.K.) Limited.

Für alle anderen osteuropäischen Länder, z. B. RUMÄNIEN,  
SLOWENIEN, KROATIEN oder GRIECHENLAND, wende dich  
bitte an:  
Weber-Stephen Deutschland GmbH.

Für die baltischen Staaten wende dich bitte an:  
Weber-Stephen Nordic ApS.



weber.com