



SunLit SolarDRIVE

Carport Montage- & Installationshandbuch



1. Produktbeschreibung
2. Technische Daten
3. Hinweise zu Sicherheit und Installation
4. Montagewerkzeug
5. Komponentenliste
6. Montageschritte
 - 6.1. Betonfundament legen
 - 6.2. Montage der Carport Füße
 - 6.3. Installation der Tragsäulen
 - 6.4. Vormontage der Basisschienen
 - 6.5. Installation der Basisschienen
 - 6.6. Installation der DP180 Schienen
 - 6.7. Installation der Schienenkappen
 - 6.8. Installation des Trapezblechdachs
 - 6.9. Installation der Solarmodul Basisschienen
 - 6.10. Installation der Solarmodule
 - 6.11. Installation der Drahtseil-Sätze

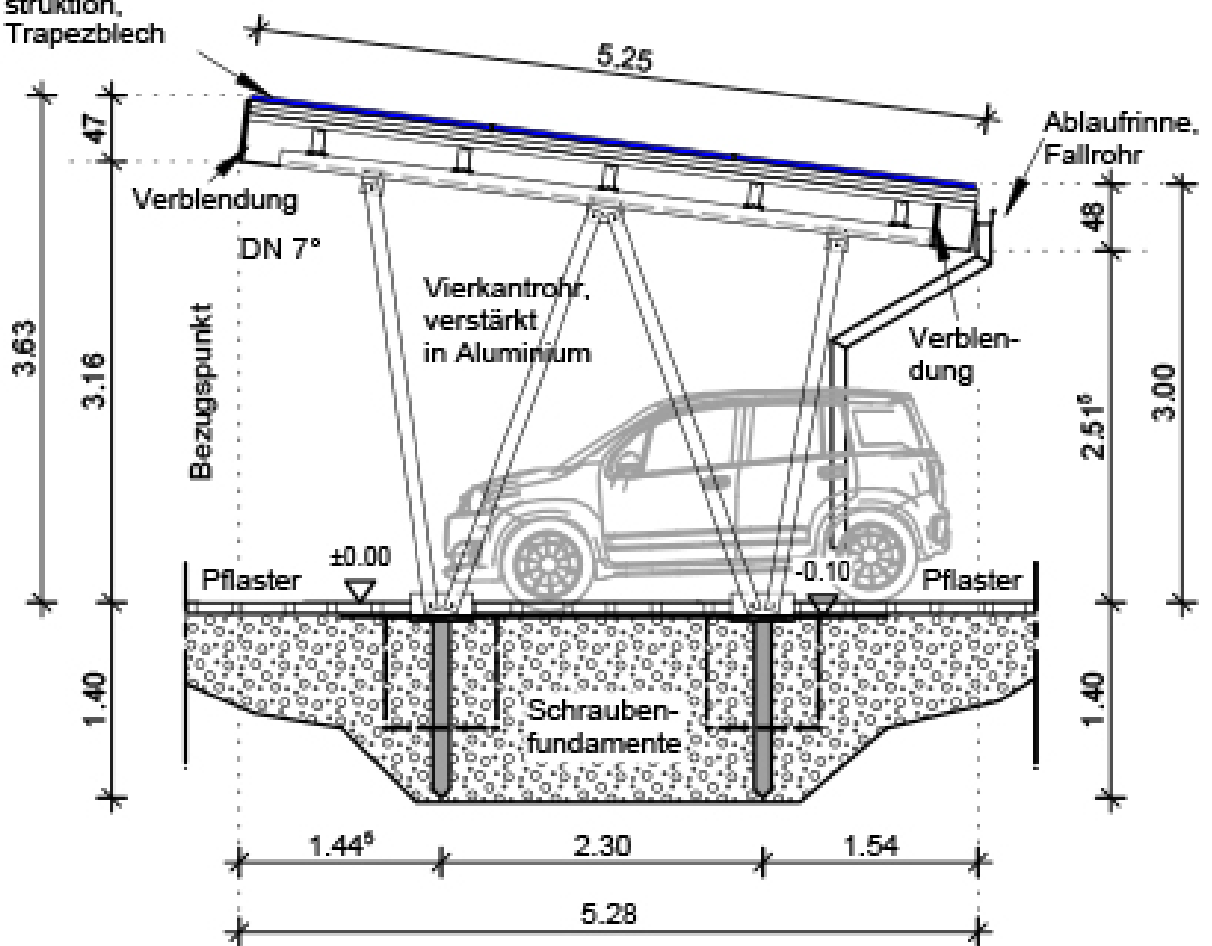
1. SunLit SolarDRIVE Carport – Produktbeschreibung

Das SunLit SolarDRIVE Twin Solar Carport ist die perfekte Lösung für umweltbewusste Fahrzeugbesitzer, die nach einer nahtlosen Integration von Solarenergie und Elektrofahrzeugladung suchen. Mit 12 hochmodernen Solarmodulen, die insgesamt 5,16 kW saubere Energie erzeugen, bietet dieses innovative Carport nicht nur Schutz für Ihre Fahrzeuge, sondern versorgt sie auch nachhaltig mit Strom.

- Laden Sie Ihr E-Auto direkt an Ihrem Solar Carport auf oder speisen Sie den produzierten Strom in Ihr Hausnetz ein.
- Das Carport ist steckerfertig und für die Selbstmontage geeignet.
- Effiziente Speicherung: Genießen Sie rund um die Uhr Zugang zu Solarenergie mit einem eingebauten 2,15 kWh Solarspeichersystem, ergänzt durch eine zusätzliche 2,15 kWh Hilfsspeichereinheit (erweiterbar mit 2 Zusatzspeichern exklusive).
- Integrierte Solarenergie: Nutzen Sie die Energie der Sonne mit 12 Solarmodulen à 430 Wp, die ausreichend Leistung liefern, um Ihr Elektrofahrzeug aufzuladen, während es vor den Elementen geschützt wird.
- Carport aus Aluminium mit Trapezblechdach unter den Solarpanels für zusätzlichen Schutz Ihrer Fahrzeuge.
- Vielseitige Lademöglichkeiten: Laden Sie Ihr Elektrofahrzeug direkt an der integrierten Wallbox (optional) des Carports auf oder nutzen Sie die innovative Speicherlösung, die bis zu 3,8 kW überschüssige Energie zurück in Ihr Hausnetz speisen kann.
- Plug-and-Play-Komfort: Das Carport kommt mit Solarkabeln und einem 800-Watt-Wechselrichter, um einen problemlosen Betrieb zu gewährleisten.
- Großzügiges Design: Mit Platz für zwei Stellplätze bietet der Sunlit SolarDRIVE Twin Solar Carport ausreichend Raum für mehrere Fahrzeuge.
- Sichere Installation: Sorgen Sie mit der Bodenverankerung für Stabilität und Langlebigkeit. Löcher von 80x80x80 cm sind für einen sicheren Stand erforderlich.
- Großzügige Abmessungen: Mit einer Grundfläche von 29,04 m² und Abmessungen von 5,28 x 3,0 x 3,16 Metern (BxTxH) bietet das Carport ausreichend Platz.
- Einfahrtshöhe: 2,13 m
- Farbe: silber
- Robuste Konstruktion: Gefertigt aus langlebigem Aluminium mit einem Trapezblechdach unter den Solarmodulen, bietet das Carport stabilen Schutz vor den Elementen und bewahrt dabei eine moderne Ästhetik.
- Lieferumfang: Aluminium Carport Gestell mit Trapezblech und Solarklemmhalterungen, 12x 430 Wp Solarmodule, 6x Solarkabel-Sets (MC4-kompatibel, steckerfertig), 1x SunLit Kopfspeicher BK215, 3x SunLit Zusatzspeicher B215, Bidirektionaler Wechselrichter EV3600, 1x Aurora Wallbox (optional), 1x 600-800W SunLit Easy Switch Mikrowechselrichter, 1x Schutzkontaktkabel 5m.
- **Für die abschließende Installation und den Anschluss des SunLit Speichersystems BK215 und B215 sowie der optionalen Ladestation Aurora 11 und des bidirektionalen Wechselrichters EV3600 und des 600-800W SunLit Easy Switch Mikrowechselrichters, folgen Sie bitte der separat mitgelieferten Installationsanleitung.**

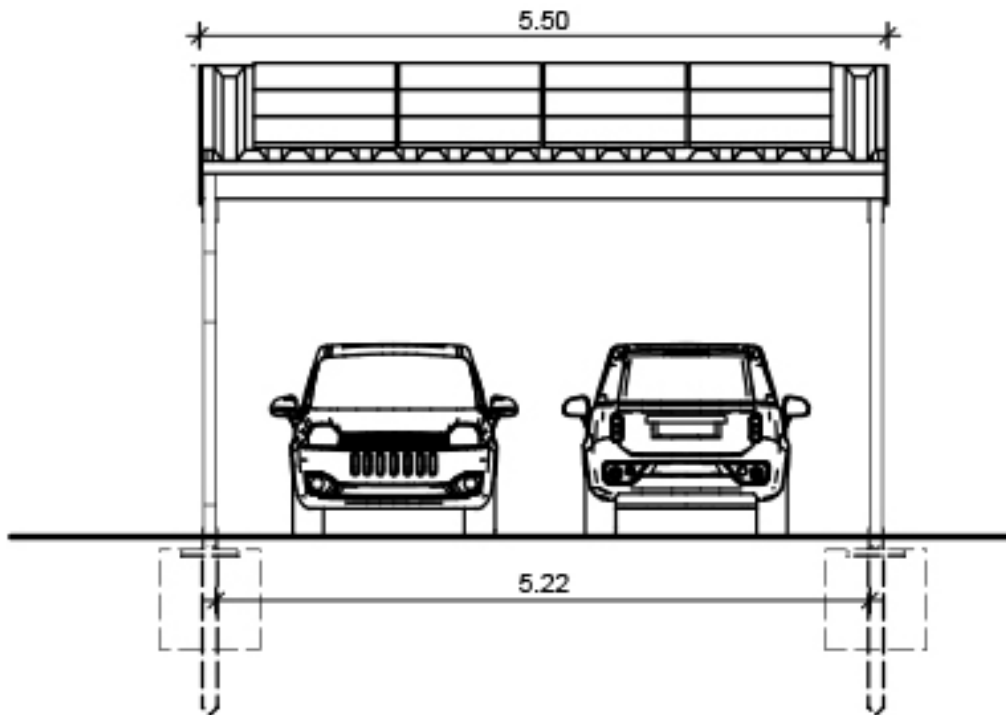
2. Technische Daten

Solarpaneel
1722x1134x30
mit Unter-
konstruk-
tion,
Trapezblech

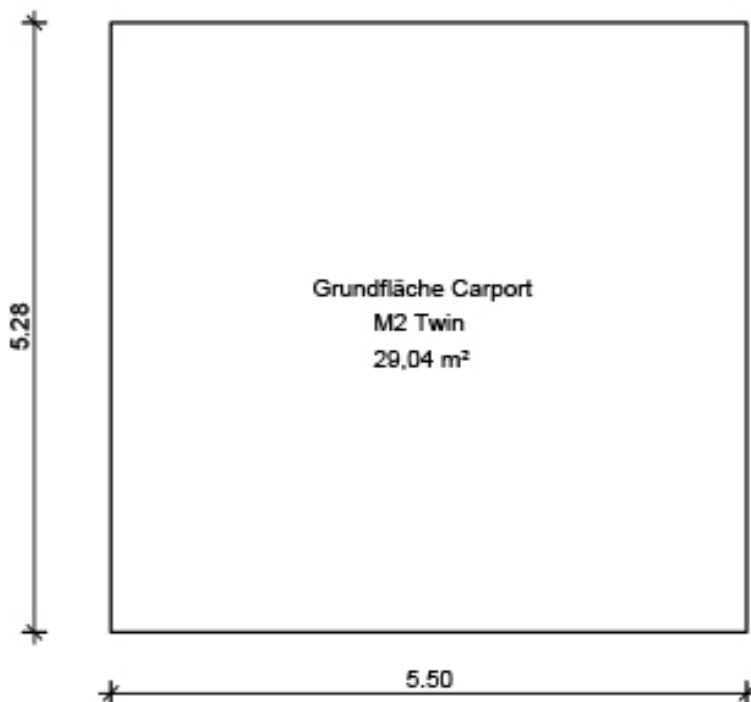


Schnitt A-A

2. Technische Daten - *Fortsetzung*



Ansicht von vorn



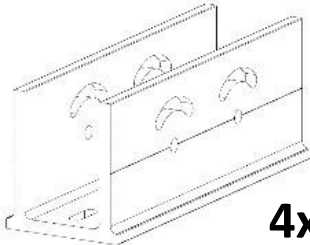
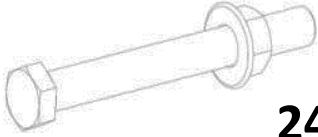
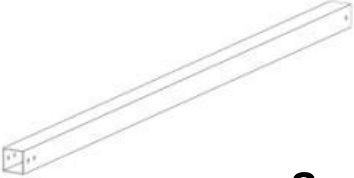
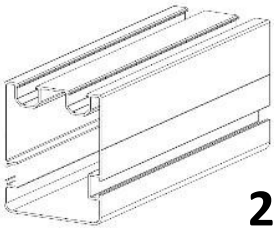
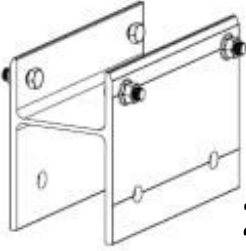
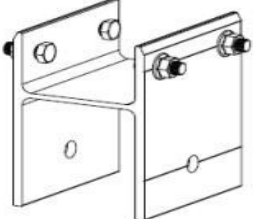
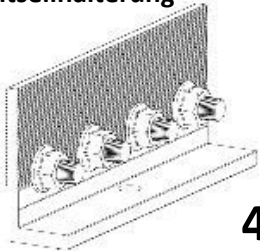
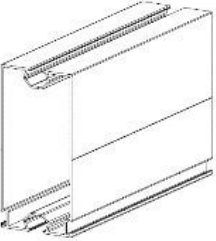
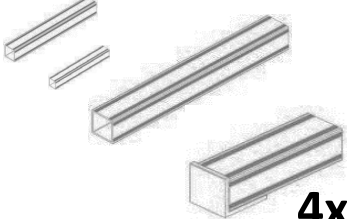
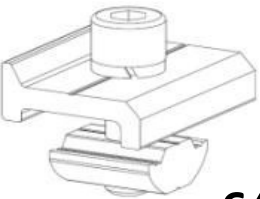
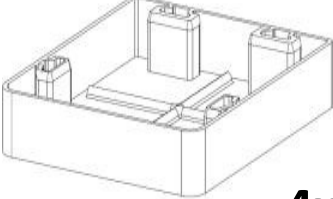


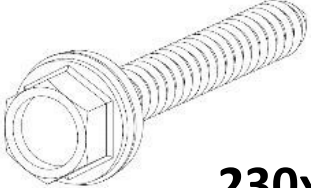
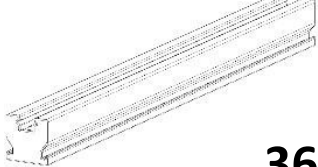
3. Hinweise zu Sicherheit und Installation

1. Bitte beachten Sie die Montage- und Installationsanleitung des SunLit SolarDRIVE Carport Systems und halten Sie sich bei der Montage an die örtlichen Vorschriften und Sicherheitsbedingungen.
2. Das SolarDRIVE Carport ist aufgrund seiner Größe von unter 30 m² in der Regel genehmigungsfrei.
Es kann aber in einigen Kommunen und/oder Bundesländern, aufgrund abweichender, lokaler Kriterien, dennoch eine Baugenehmigung benötigt werden. Informieren Sie sich bitte bei Ihrer lokalen Verwaltung.
3. Bitte vergewissern Sie sich vor der Montage, dass alle notwendigen Teile entsprechend der Komponentenliste (S. 8) vorhanden sind.
4. Es wird empfohlen, den Aufbau mit mindestens zwei Personen durchzuführen.
5. Bitte stellen Sie sicher, dass die Installation von elektrischen Geräten von einer Fachkraft durchgeführt wird.
6. Tragen Sie bei der Montage passende Schutzkleidung inklusive festen Schuhwerks.
7. Das Trapezblechdach ist nach fachgerechter Montage zur Installation der Solarmodule begehbar. Bitte sichern Sie sich bei der Installation der Solarmodule auf dem Trapezblechdach entsprechend gegen Absturz ab.

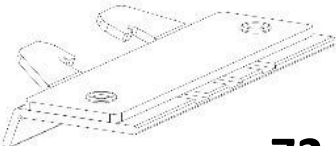
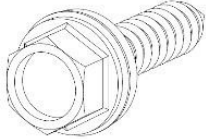
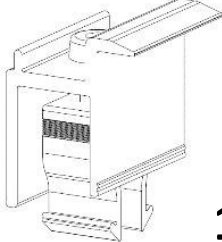
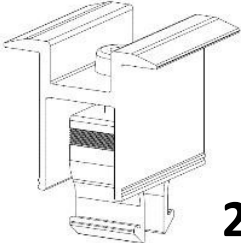


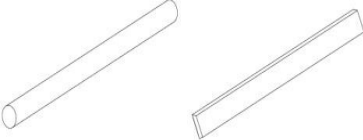
4. Montagewerkzeug

Innensechskantschlüssel 	Drehmomentschlüssel 	Steckschlüssel 
Maßband 	Wasserwaage 	Maßband, Laser-Wasserwaage 
Elektrowerkzeug 	Stecknuss S6 für Akkuschauber 	Verlängerter Imbusschlüssel S6 
Nylonschnur 	Gummihammer 	Stecknuss 8mm / 10mm / 19mm / 24mm 
Cutter-Messer 		

5. Komponentenliste

<p>Basis Sitz 100Pro - 450</p>  <p>4x</p>	<p>Sechskantschrauben & -muttern M16*150 Satz + Unterlegscheibe + Federscheibe</p>  <p>24x</p>	<p>Säule 100*100*4 - L</p>  <p>8x</p>
<p>Basisschiene 120</p>  <p>2x</p>	<p>H100 Verbinderbausatz - 250</p>  <p>2x</p>	<p>H100 Verbinderbausatz - 150</p>  <p>4x</p>
<p>L-Fuß-Satz T8 * L200 Drahtseilhalterung</p>  <p>4x</p>	<p>DP180 Schiene - L</p>  <p>5x</p>	<p>Abstandslehre #1, #2, #3, #4</p>  <p>4x</p>
<p>T-Typ Schienenklammern L40</p>  <p>64x</p>	<p>Basisschiene 120 Kappe</p>  <p>4x</p>	<p>DP180 Schienenkappe</p>  <p>10x</p>
<p>Trapezförmiges Blech 750 - 5300</p>  <p>7x</p>	<p>Sechskantblechschraube 6.3*80</p>  <p>230x</p>	<p>Solar modul-Basisschiene 34*40 - 450</p>  <p>36x</p>

5. Komponentenliste - Fortsetzung

<p>TrimDek Support 25*90 + EPD M Gummi Kit</p>  <p>72x</p>	<p>Sechskantblechschraube 5.5*25</p>  <p>144x</p>	<p>Endklemme 35/40 Satz</p>  <p>12x</p>
<p>Mittelklemme 30- 39/40 Satz</p>  <p>24x</p>	<p>10# Drahtseil-Satz – 2500 + Spanner-Set</p>  <p>2x</p>	<p>10# Drahtseil-Satz – 5000 + Spanner-Set</p>  <p>2x</p>
<p>Stahlplatte / Eisenstange</p>  <p>1x</p>		

6. Montageschritte

6.1. Betonfundament legen

1. Ebenen Sie das Gelände vor Ort, um die Installation des SolarDRIVE Carport-Montagesystems zu erleichtern. Das Betonfundament muss horizontal und vertikal in einer Ebene sein (verwenden Sie eine Wasserwaage). Es ist die Größe der Fundamente gemäß Montageanleitung zu beachten. Bei Sandböden sollte man vor dem Betonieren eine ca. 10 cm dicke Schottererschicht einbringen. Die Druckbelastung des Carports ist sehr gering (kompletter Carport mit Solarmodulen ca. 750 kg). Die Größe der Fundamente soll in erster Linie verhindern, dass sich das Carportssystem bei starkem Wind aus der Bodenverankerung löst.
2. Es bestehen mehrere Optionen zur Erstellung des Betonfundaments:
 - a. **Option I:** Vier Einzelfundamente mit einer Kantenlänge von 80 x 80 x 80 cm (B x H x L; wie in Abbildung 1 gezeigt). Hierbei ist es Ihnen überlassen, ob Sie die Blockfundamente selbst gießen oder vorgefertigte Elemente einsetzen.
 - b. **Option II:** Zwei Streifenfundamente mit den Maßen 70 x 80 x 390 cm (B x H x L)
 - c. **Option III:** Eine Bodenplatte gemäß der Stellfläche, wobei zu beachten ist, dass die Stärke der Bodenplatte mindestens 20 cm betragen muss.

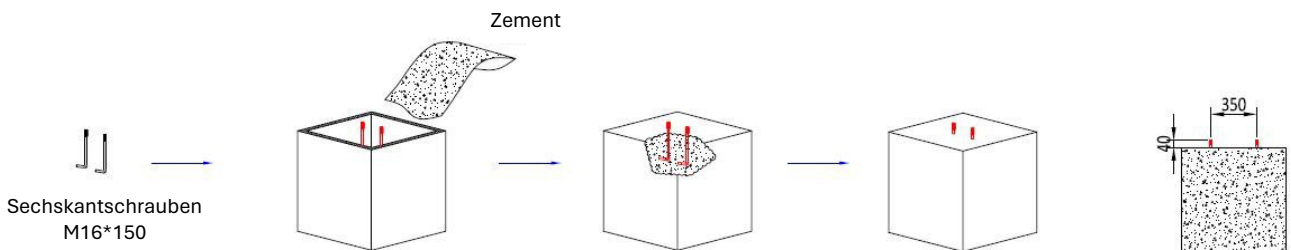


Abbildung 1

Als Basis gelten die folgenden Grundmaße:

- Spannweite in Längsrichtung: 230 cm (Toleranz $\pm 17,5$ mm)
- Spannweite in Querrichtung: 550 cm (Toleranz ± 10 mm)

Pro Carport-Fuß müssen jeweils zwei Sechskantschrauben M16*150 einbetoniert werden. Der Abstand der Sechskantschrauben muss 35 cm betragen (zur Sicherheit mit Carport-Fuß auf Genauigkeit überprüfen).

Die Blockfundament sowie Streifenfundamente müssen gemäß folgenden Maßen (siehe Abbildung 2) positioniert werden:

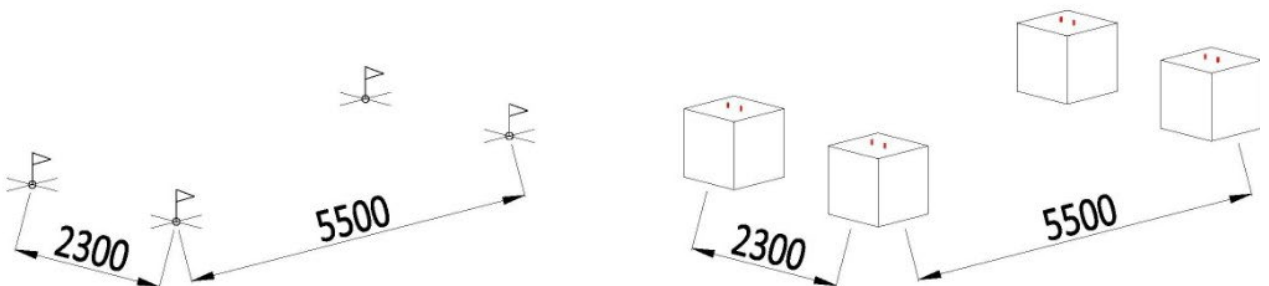
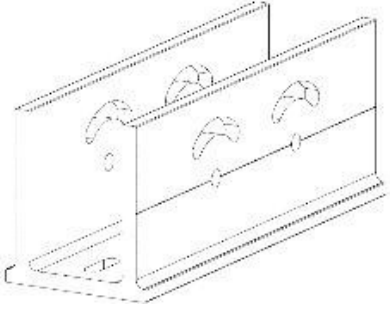




Abbildung 2

6.2. Montage der Carport FüÙe

Komponente	Menge (Stk./Set)	Montagewerkzeug
Basis Sitz 100Pro - 450 	4	
Sechskantmutter M16 + Unterlegscheibe + Federscheibe 	8 (2 komplett/Fuß)	

Montieren Sie jeweils einen Basis Sitz 100Pro - 450 mit Hilfe der Sechskantmutter M16, Unterleg- und Federscheiben M16 auf die zwei einbetonierten Sechskantschrauben M16 (siehe Abbildung 3).

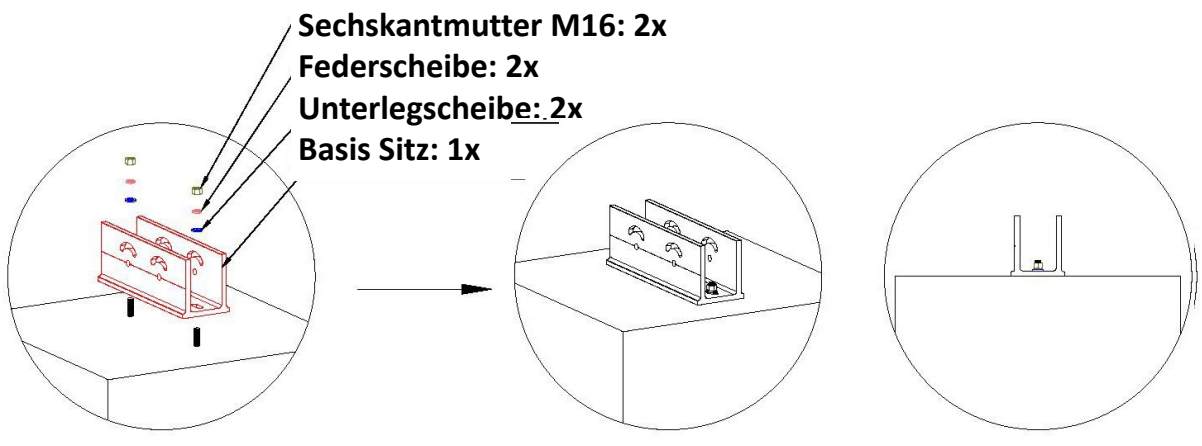
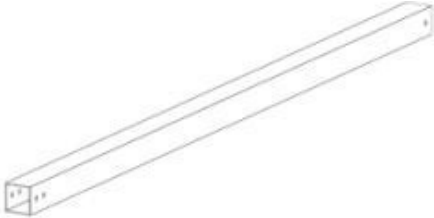

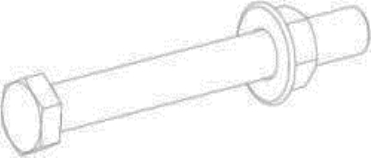


Abbildung 3

6.3. Installation der Tragsäulen

Komponente	Menge (Stk./Set)	Montagewerkzeug
<p>Säule 100*100*4 - L</p> 	<p>4</p>	
<p>Sechskantschraube M16*150 Satz</p> 	<p>8 (2 komplett/Fuß)</p>	

Wählen Sie pro Carport-Fuß die jeweils passende Säule aus (jede Säule ist der Reihenfolge nach markiert mit A/B/C/D) und montieren Sie diese mit Hilfe der Sechskantschrauben M16*150 in den Sockel. Ziehen Sie dabei die Schrauben noch nicht fest.

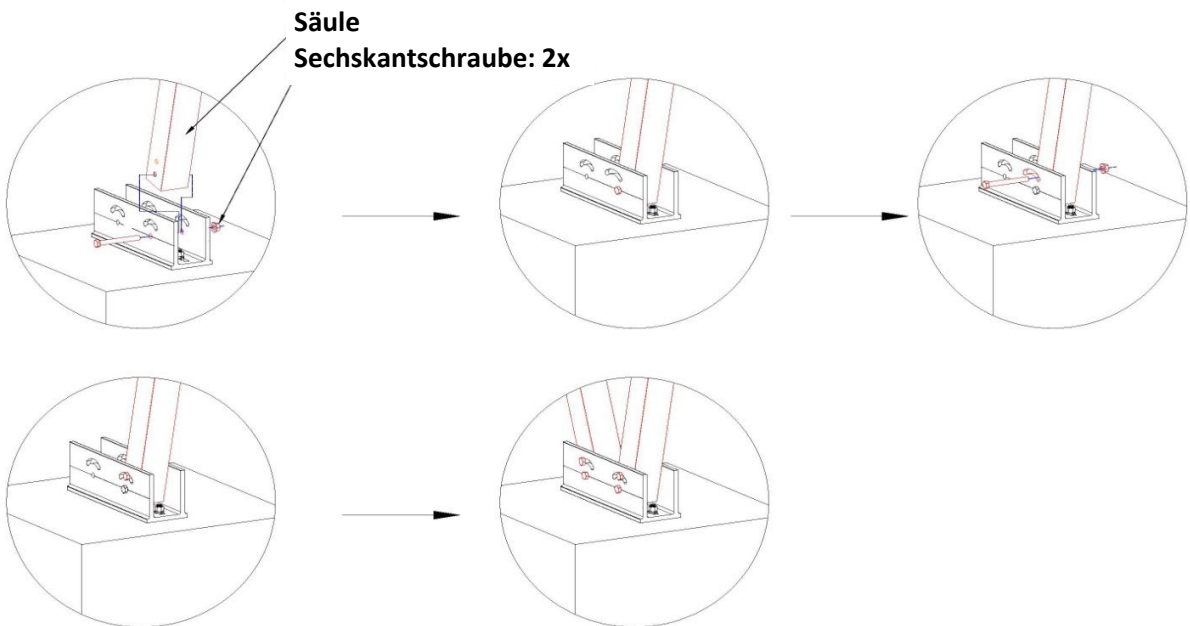


Abbildung 4

6.3. Installation der Tragsäulen - *Fortsetzung*

Abbildung 5 zeigt die fertige Montage aller Säulen des Carports. Ein Ablegen der Säulen ist für die spätere Installation der Basisschienen 120 (Schritt 5.5.) von Vorteil, da die Säulen zu diesem Zeitpunkt noch nicht selbsttragend sind.

Säule 100*100*4: 2x/Basis Sitz

Sechskantschraube M16*150 Satz: 4x/Basis Sitz

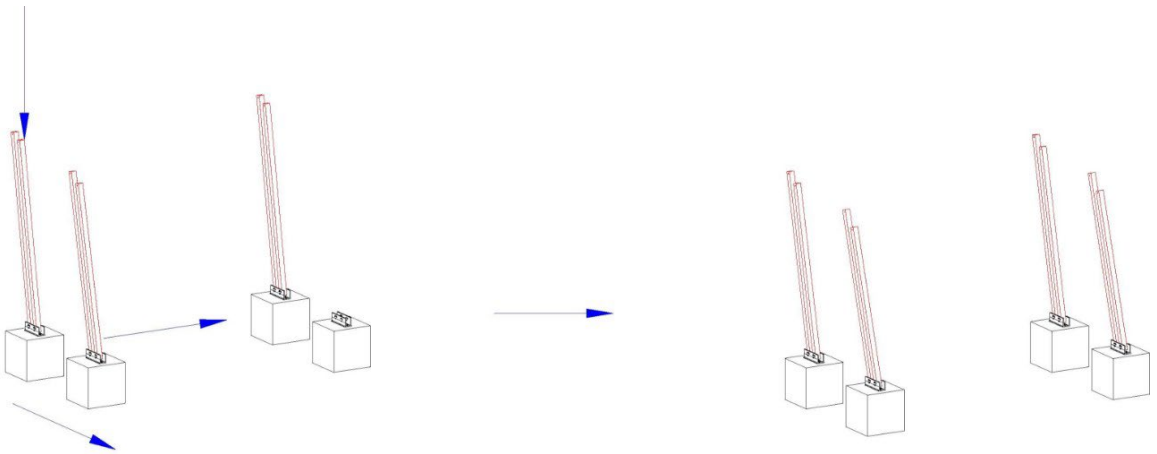
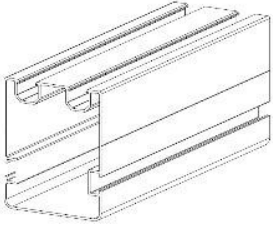

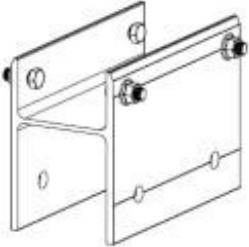
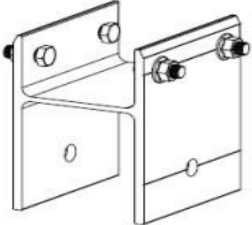
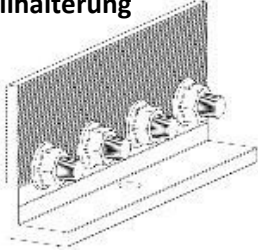


Abbildung 5

6.4. Vormontage der Basisschienen

Komponente	Menge (Stk./Set)	Montagewerkzeug
Basisschiene 120 	4	
H100 Verbinderausatz - 250 	2	
H100 Verbinderausatz - 150 	4	
L-Fuß-Satz T8 * L200 Drahtseilhalterung 	4	

Schritt 1: Montieren Sie alle benötigten Basisschienen-120-Bausätze gemäß der Abbildungen 6 und Abbildung 7. Achten Sie bei der Vormontage der Basisschienen-120-Bausätze auf die Position der H100 Verbinderausätze - 250/150 und der L-Fuß-Sätze (Drahtseilhalterungen).

6.4. Vormontage der Basisschienen - Fortsetzung

Schritt 2: Montieren Sie jedes Teil mit der Basisschiene 120 in der Reihenfolge ABC wie in der Abbildung 6 dargestellt. Die H100 Verbinderbausätze - 250 und 150 können direkt in den markierten Bereich geschoben (den Markierungen folgen) und dann zusammengebaut werden. Hinweis: Bitte tragen Sie entsprechende Arbeits- und Schutzausrüstung.

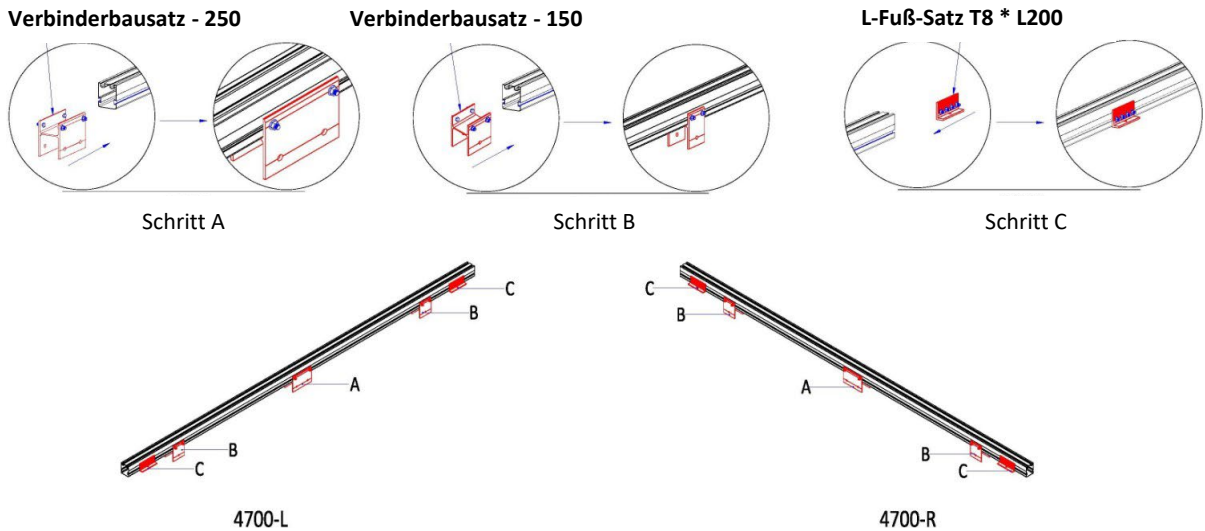


Abbildung 6

In Abbildung 7 sind nochmals die spezifischen Einbaupositionen mit den Abständen der H100-Verbinderbausätze - 150/250 und der L-Fuß-Sätze T8 * L200 dargestellt.

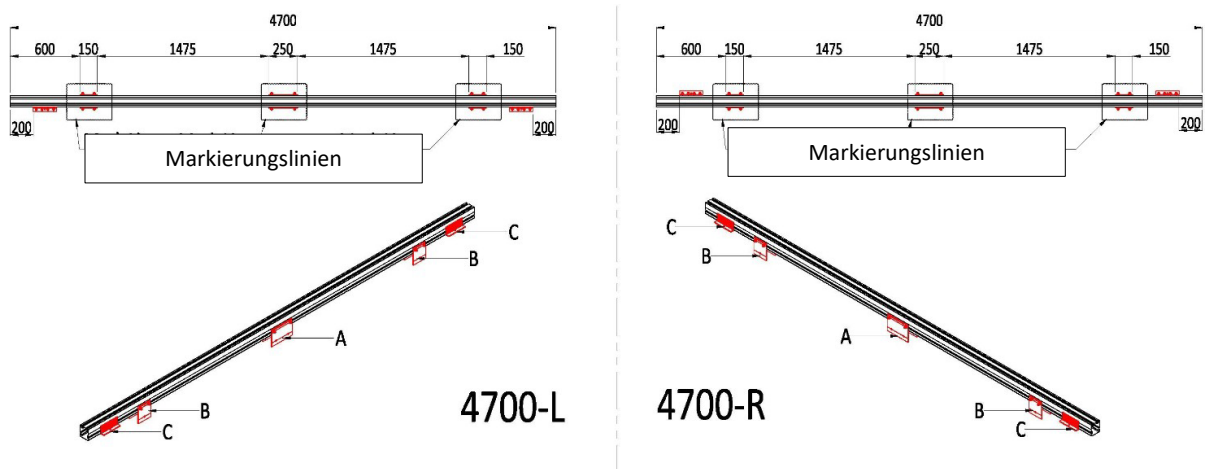
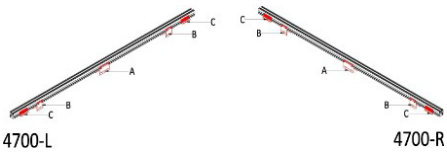

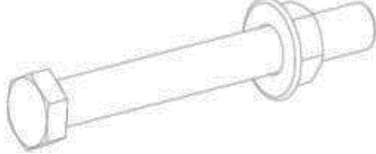


Abbildung 7

Die vollständig montierte Basisschiene 120 inklusive der H100-Verbinderbausätze - 150/250 und der L-Fuß-Sätze T8 * L200 wird fortan unter der Bezeichnung 4700-L und 4700-R zusammengefasst, um ein besseres Verständnis für die Installation der Schienen auf der jeweils richtigen Seite des Carports zu gewährleisten und Verwechslungen zu vermeiden.

6.5. Installation der Basisschienen

Komponente	Menge (Stk./Set)	Montagewerkzeug
<p>4700-L & 4700-R</p>  <p>4700-L 4700-R</p>	<p>2</p>	
<p>Sechskantschraube M16*150 Satz</p> 	<p>8</p>	

Bitte beachten Sie, dass Sie für die Installation entsprechende Leitern oder Hebezeuge sowie Schutzvorrichtungen einsetzen (ein Autokran ist nicht erforderlich).

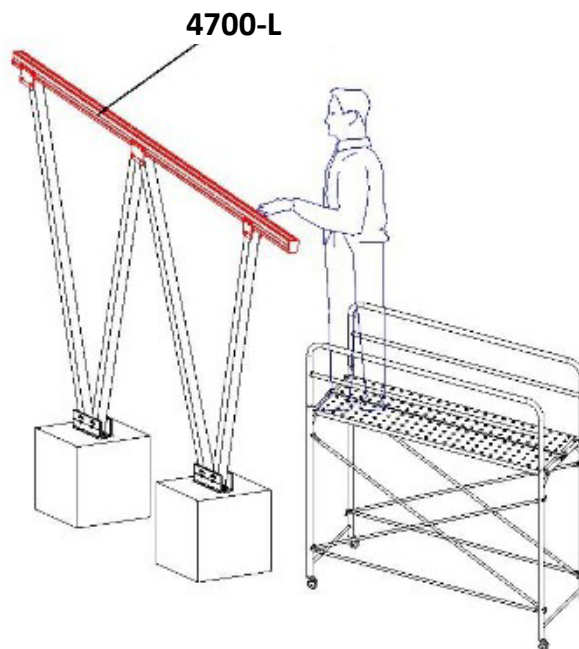


Abbildung 8

6.5. Installation der Basisschienen - *Fortsetzung*

Verwenden Sie Sechskantschrauben M16*150 um das Kopfende jeder Tragsäule mit dem vormontierten Basisschienen-Satz 120 zu verbinden. Ziehen Sie die Schrauben erst fest an, wenn alle Teile korrekt sitzen. Bitte beachten Sie hierzu Abbildung 9.



Abbildung 9

Abbildung 10 zeigt das Carport nach der Montage. Prüfen Sie nach dem Einbau, ob die jeweiligen Enden der 4700-L und 4700-R zueinander waagrecht sind, prüfen Sie auch die Carport-FüÙe entsprechend und nehmen Sie abschließende Justierungen vor, bevor Sie alle Schrauben anziehen.

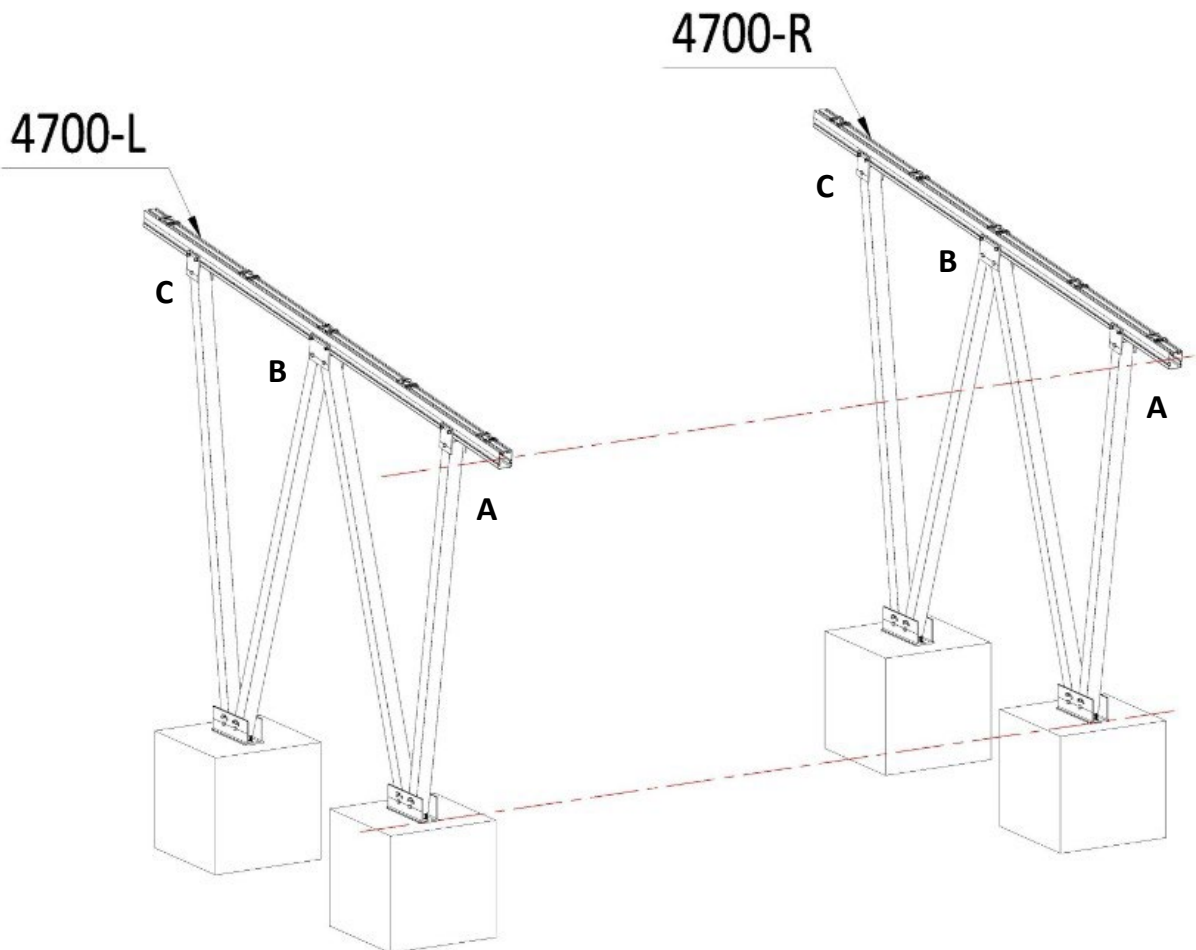
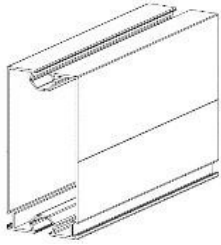

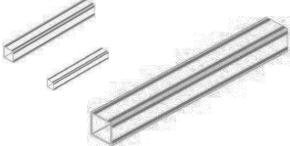

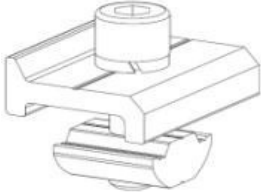



Abbildung 10

6.6. Installation der DP180 Schienen

Komponente	Menge (Stk./Set)	Montagewerkzeug
<p>DP180 Schiene - L</p> 	<p>5</p>	
<p>Abstandslehre #1, #2, #3</p> 	<p>3</p>	
<p>T-Typ Schienenklammern L40</p> 	<p>64</p>	

Für die Installation der DP180 Schienen - L benötigen Sie die zugehörigen T-Typ Schienenklammern L40 und die Abstandslehren #1/#2/#3.

6.6. Installation der DP180 Schienen - *Fortsetzung*

Verwenden Sie die Positionsbegrenzung der Abstandslehren (siehe Abbildung 11), um jede DP180 Schiene - L des Carports links oberhalb der Basisschiene 120 zu installieren. (Jede Schiene ist an ihrem Positionierungspunkt mit vier T-Schienenklammern zu befestigen).

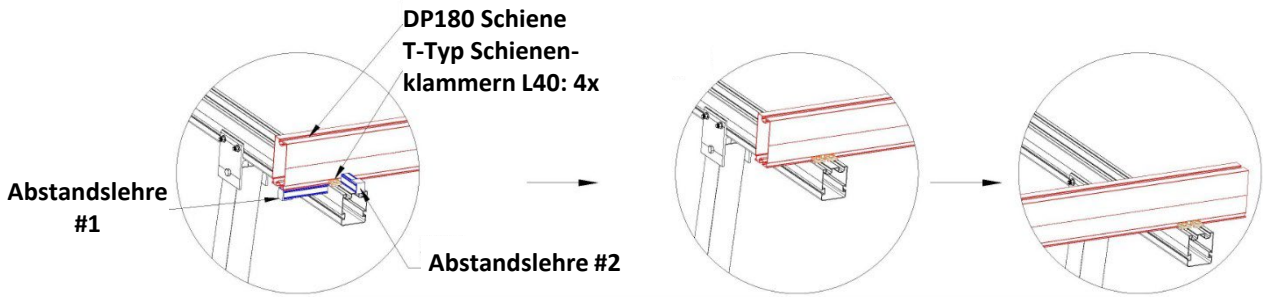


Abbildung 11

Abbildung 12 zeigt, wie die nachfolgenden DP180 Schienen - L mit Hilfe Abstandslehren #3 und #1 zu montieren sind. Der Schienenverbinder wird mit jeweils vier Sechskantflansch-Schneidschrauben befestigt.

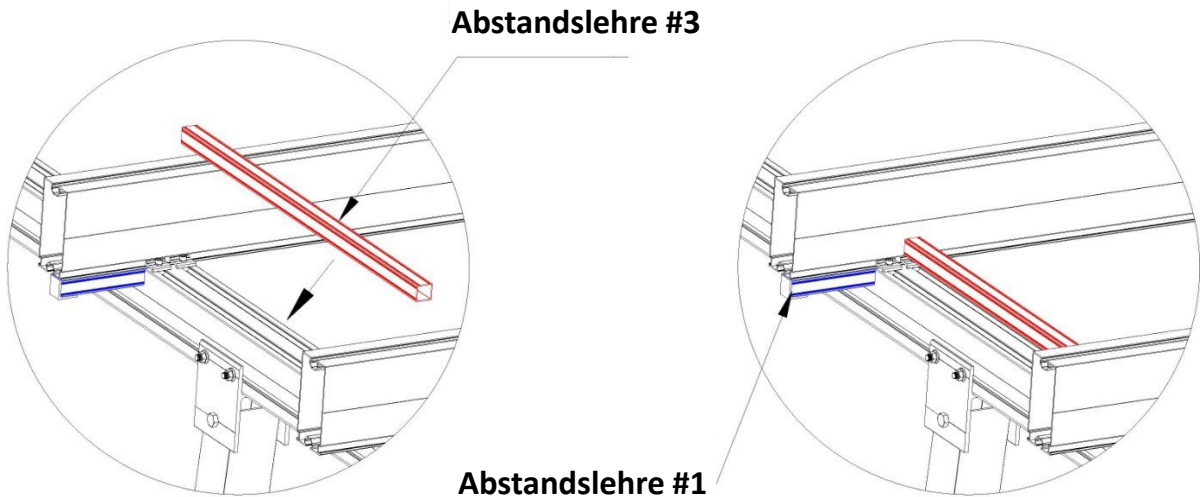


Abbildung 12

6.6. Installation der DP180 Schienen - *Fortsetzung*

Wiederholen Sie die vorherigen Schritte, um die Installation der restlichen DP180 Schienen abzuschließen. Abbildung 13 zeigt, wie die Enden aller Schienen auszurichten sind. Stellen Sie sicher, dass die Anordnung und Ausrichtung der gesamten Montagestruktur mit der Zeichnung übereinstimmt.

Ziehen Sie alle Schrauben an allen Verbindungsstellen erst nach abschließender Kontrolle fest an.

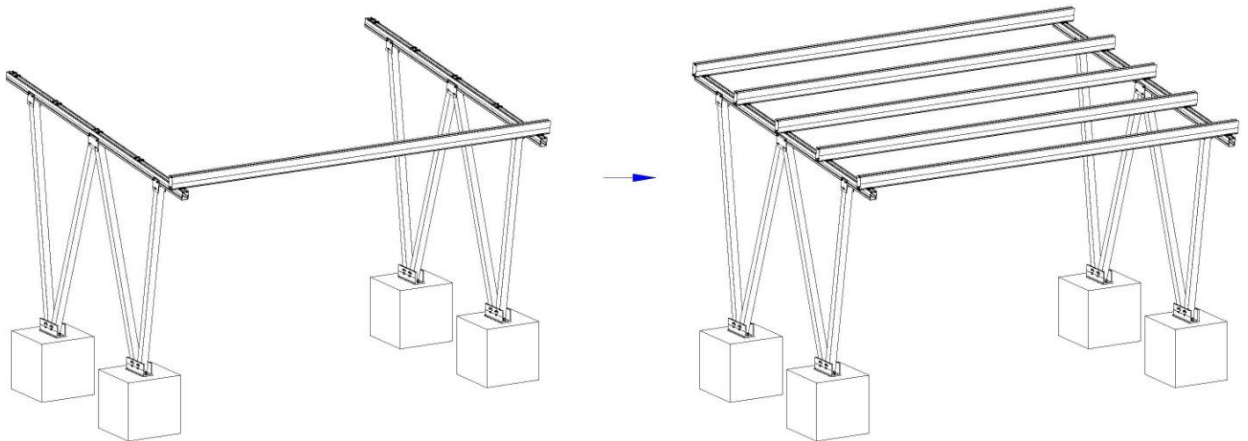
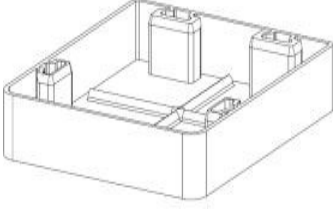

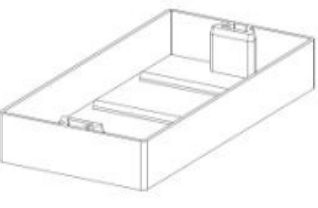


Abbildung 13

6.7. Installation der Schienenkappen

Komponente	Menge (Stk./Set)	Montagewerkzeug
Basisschiene 120 Kappe 	4	
DP180 Schienenkappe 	10	

Bitte beachten Sie Abbildung 14, um die Kappen für alle Schienen korrekt zu installieren. Verwenden Sie einen Gummihammer, um die Kappen bei der Installation leicht in die Schienen zu klopfen und diese nicht zu beschädigen.

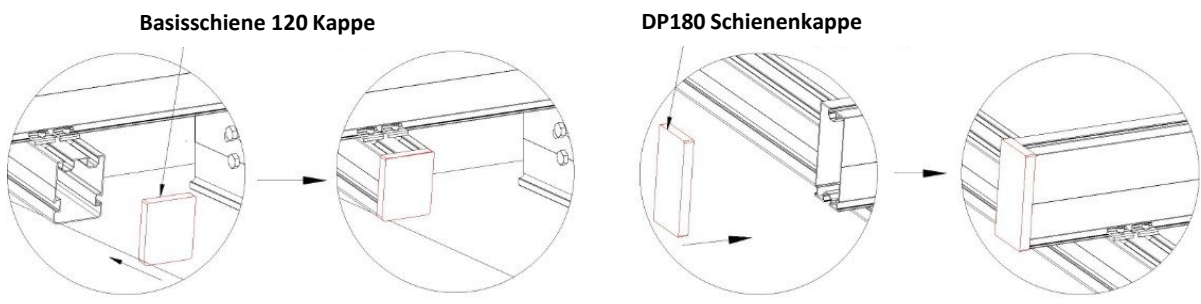


Abbildung 14

6.8. Installation des Trapezblechdachs

Komponente	Menge (Stk./Set)	Montagewerkzeug
Trapezblech 750 - 5300 	7	 
Abstandslehre #4 	1	
Sechskantblechschraube 6.3*80 	230	

Um das Trapezblech zu montieren, nutzen Sie bitte die entsprechenden Sechskantblechschrauben.

Bitte beachten Sie, dass in den Trapezblechen 750 - 5300 keine Montagelöcher vorgestanzt, sondern die Sechskantblechschrauben selbstschneidend sind. Tragen Sie daher bitte beim Einbohren der Sechskantblechschrauben entsprechende Arbeitsschutzmittel.

6.8. Installation des Trapezblechdachs - *Fortsetzung*

Montieren Sie das erste Trapezblech 750 - 5300 von links nach rechts am oberen Teil der DP180-Schiene mit Hilfe der Abstandslehre #4, wie in Abbildung 14, 15 und 16 dargestellt. Jede Dachwelle des Trapezblechs wird auf einer DP180 Schiene jeweils mit einer Sechskantblechschraube fixiert.

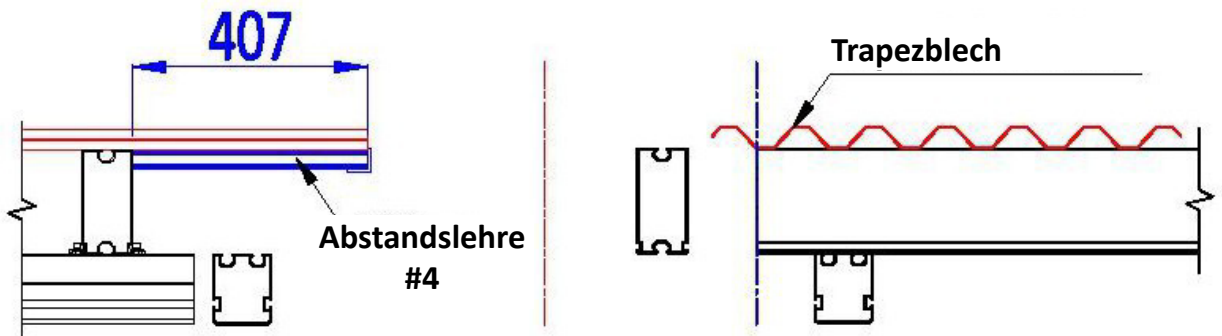


Abbildung 14

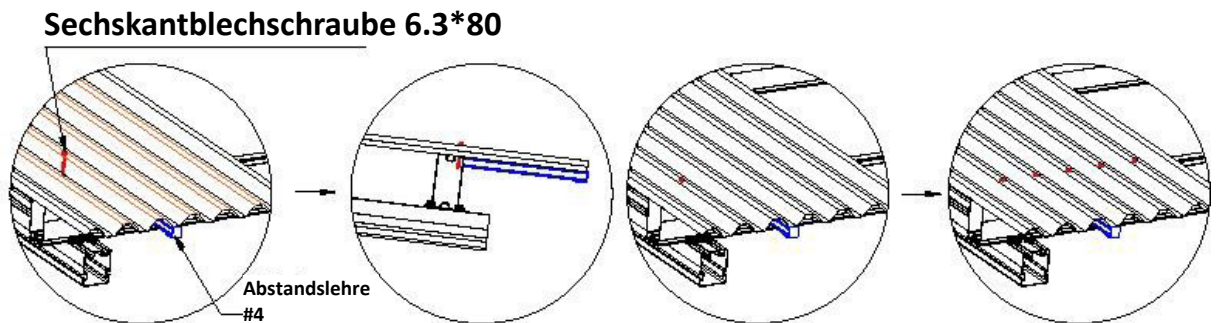


Abbildung 15



Abbildung 16

6.8. Installation des Trapezblechdachs - *Fortsetzung*

Bei der Verbindung von zwei Trapezblechen, wie in Abbildung 17 dargestellt, sollte das Ende des ersten Trapezblechs mit dem Ende des nächsten Trapezblechs mit den Sechskantblechschrauben jeweils einfach überlappend verbunden werden.

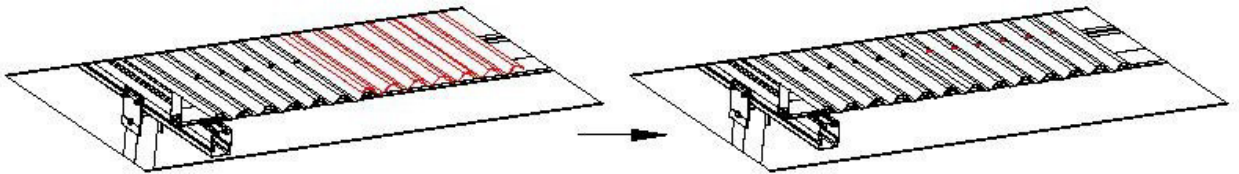


Abbildung 17

Wiederholen Sie die obigen Schritte, um die restlichen Trapezbleche zu installieren.

Wie in Abbildung 18 dargestellt, sollten die Enden jedes Trapezbleches, vor dem Fixieren mit den Sechskantblechschrauben, so weit wie möglich ausgerichtet werden und jeweils zum vorherigen Trapezblech symmetrisch abschließen.

Hinweis: Das letzte Trapezblech wird über zwei Dachspitzen mit dem vorherigen Trapezblech überlappt und mit den Sechskantblechschrauben fixiert. Abbildung 19 zeigt das fertig installierte Trapezblechdach.

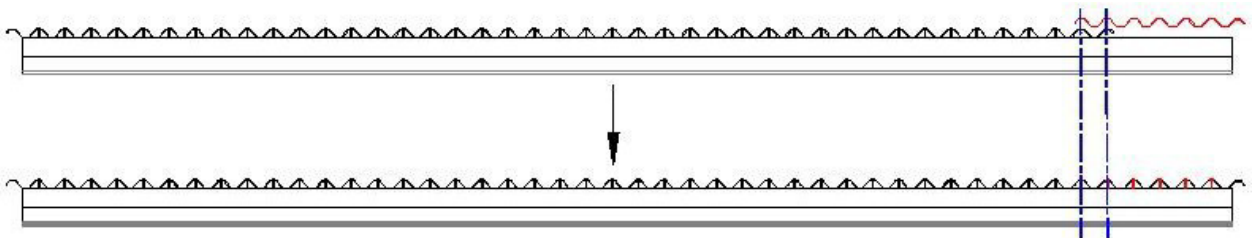


Abbildung 18

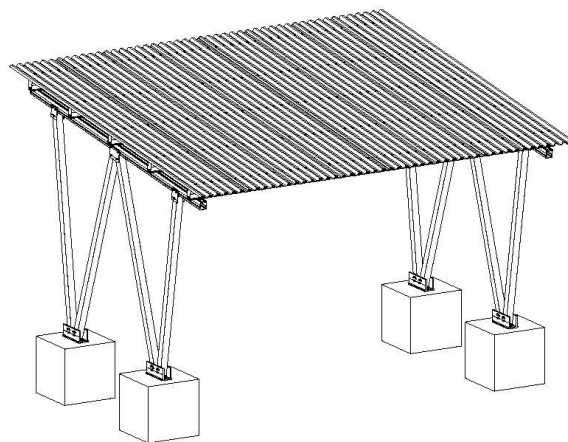


Abbildung 19

6.9. Installation der Solarmodul Basisschienen

Komponente	Menge (Stk./Set)	Montagewerkzeug
Solarmodul-Basisschiene 34*40 - 450 	36	 
TrimDek Support 25*90 + EPD M Gummisatz 	72	
Sechskantblechschraube 5.5*25 	144	

Montieren Sie die Solarmodul-Basisschienen von links nach rechts und von unten nach oben entsprechend der Abbildung 20 und stellen Sie jeweils immer die korrekte Einbauposition auf dem Trapezblech sicher.

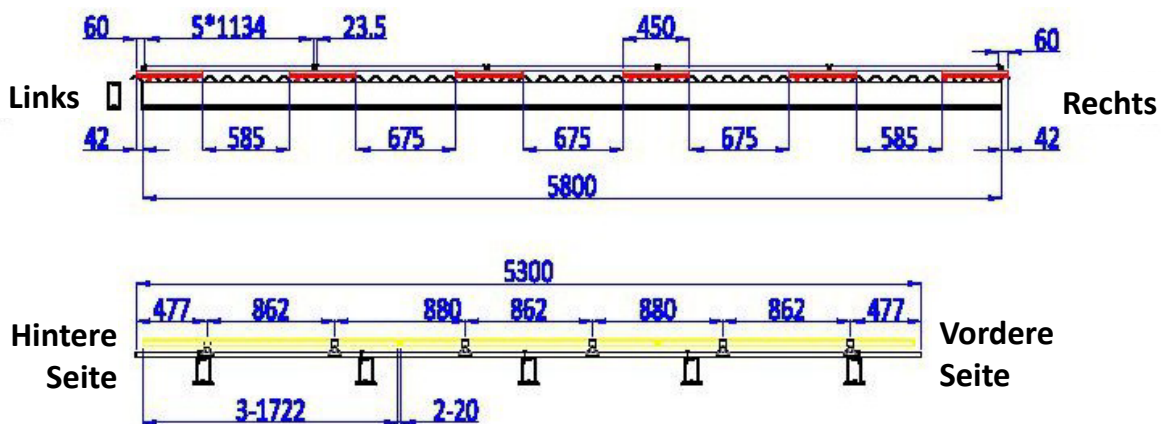


Abbildung 20

6.9. Installation der Solarmodul Basisschienen - Fortsetzung

Pro Solarmodul-Basisschiene verwenden Sie bitte jeweils zwei TrimDek Support Gummisätze. Sie können diese einfach entsprechend der Abbildung 21 auf die Solarmodul-Basisschiene schieben und die Schiene dann auf dem Trapezblechdach mit jeweils zwei Schrauben pro TrimDek Support Gummisatz befestigen. Dabei muss sich zwischen den beiden TrimDek Support Gummisätzen immer eine Dachspitze des Trapezblechs befinden.

Vergewissern Sie sich, dass die Installationsposition der Basisschienen den Anforderungen der Abbildung 21 entsprechen. Befestigen Sie dann die TrimDek Support Gummisätze mit jeweils zwei Sechskantschrauben auf jeder Seite. Insgesamt werden also vier Schrauben pro Gummisatz benötigt.

Bitte beachten Sie, dass es nötig sein kann, die Mitte der Basisschiene auf dem Trapezblech anzudrücken, damit die Gummisätze passgenau mit den Schrauben montiert werden können.

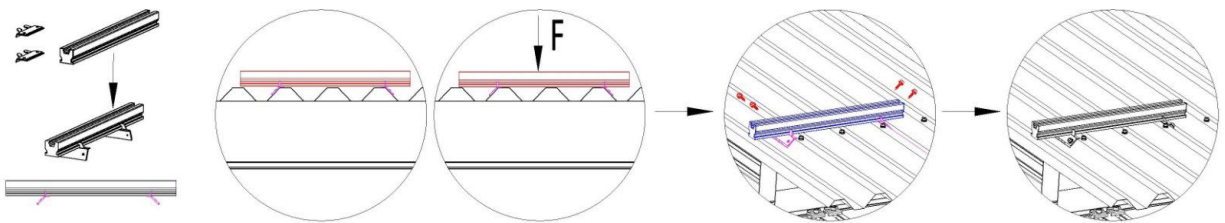


Abbildung 21

Abbildung 22 zeigt in Bild 1 und 2 Beispiele für eine falsche Schienenmontage. Der korrekte Einbau der Schiene ist in Bild 3 und 4 dargestellt.

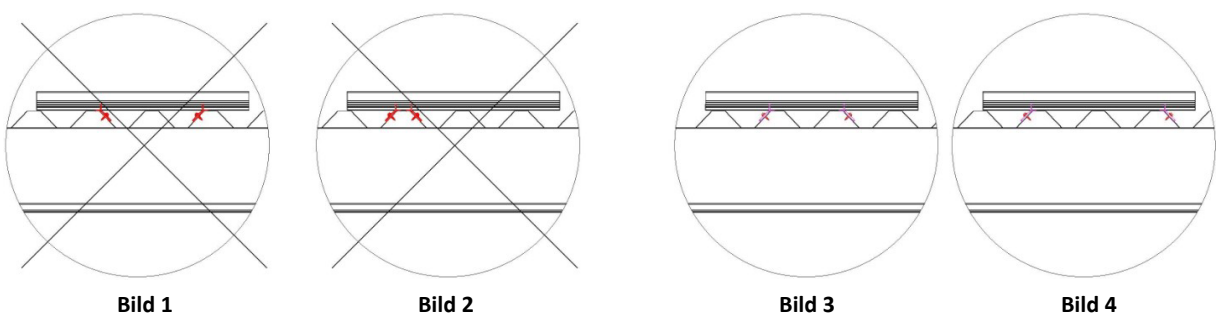


Abbildung 22

6.9. Installation der Solarmodul Basisschienen - *Fortsetzung*

Wiederholen Sie die vorherigen Schritte, um die restlichen Basisschienen zu installieren. Wie in Abbildung 23 dargestellt, müssen Sie die Schienen so weit wie möglich ausrichten. Vergewissern Sie sich, dass die Abmessungen aller Teile mit den Anforderungen der Abbildungen übereinstimmen.

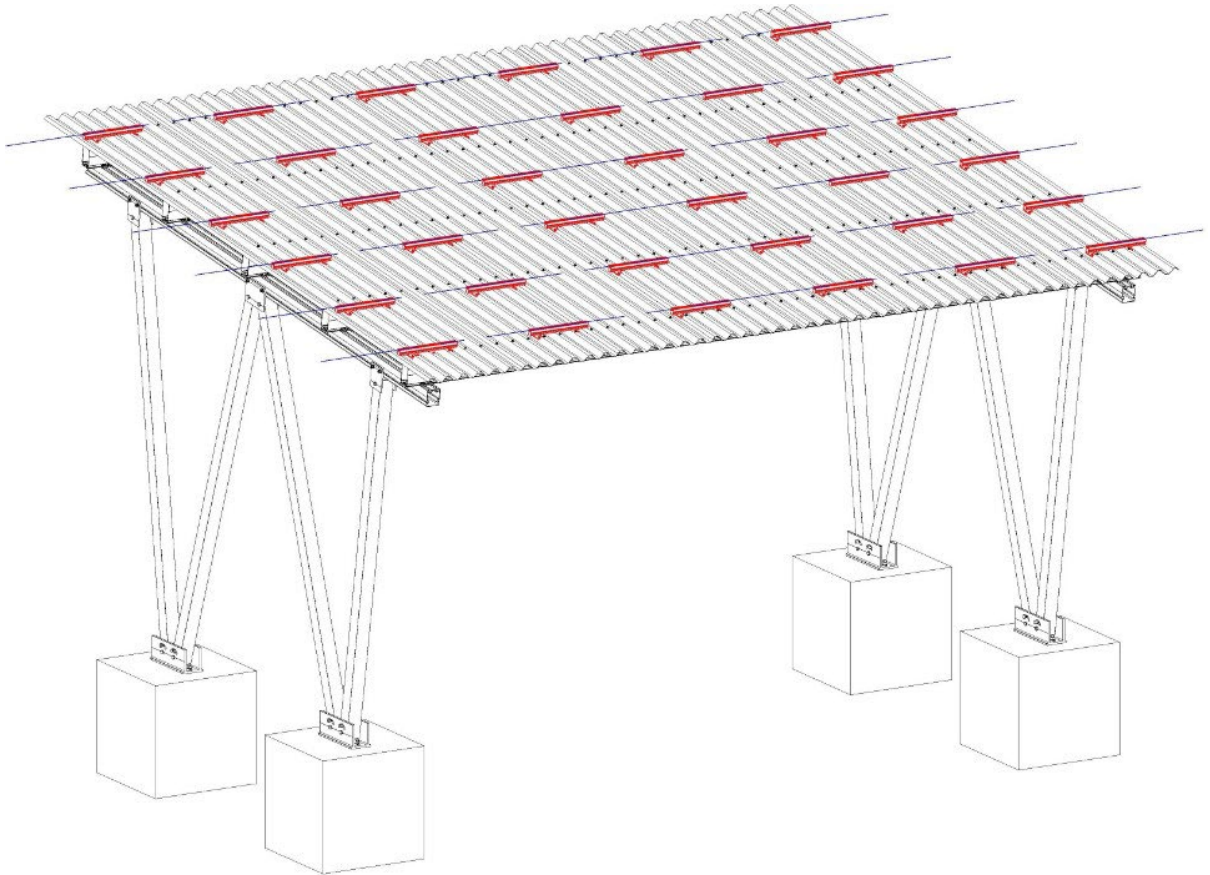
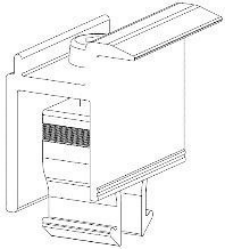

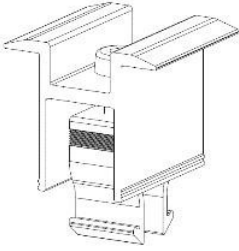


Abbildung 23

6.10. Installation der Solarmodule

Komponente	Menge (Stk./Set)	Montagewerkzeug
Endklemme 35/40 Satz 	12	
Mittelklemme 30- 39/40 Satz 	24	

Platzieren Sie die Solarmodule, wie in Abbildung 24 dargestellt, oberhalb der Schiene und sowohl links als auch rechts 60 mm von den Kanten des Trapezblechs entfernt und 430 mm von der Mitte der Schiene entfernt, sowohl von vorne als auch von hinten.

Das Ende des Klemmensatzes sollte in die Schiene gekippt werden. Jedes Solarpanel erfordert jeweils zwei Sätze Endklemmen. Stellen Sie den Abstand zwischen der Vorder- und Rückseite und der linken und rechten Seite des Solarpanels entsprechend den Anforderungen der Zeichnung ein und installieren Sie dann die beiden Sätze von Endklemmen, um sie an den Solarpanels zu befestigen.

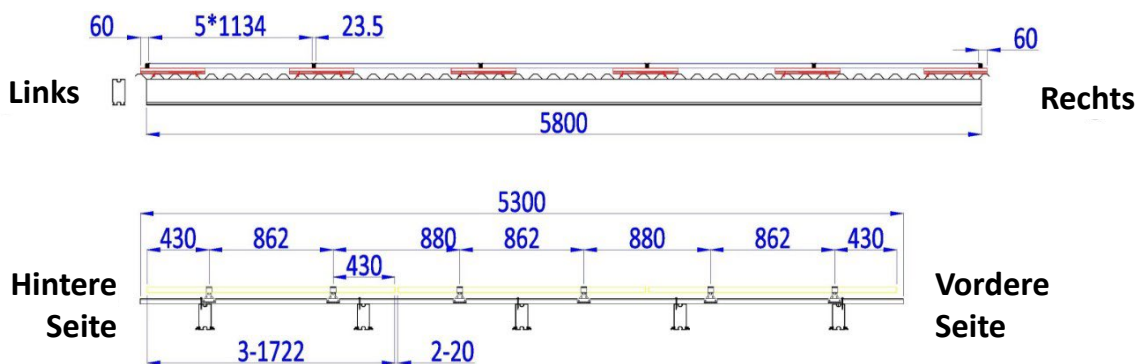


Abbildung 24

6.10. Installation der Solarmodule - *Fortsetzung*

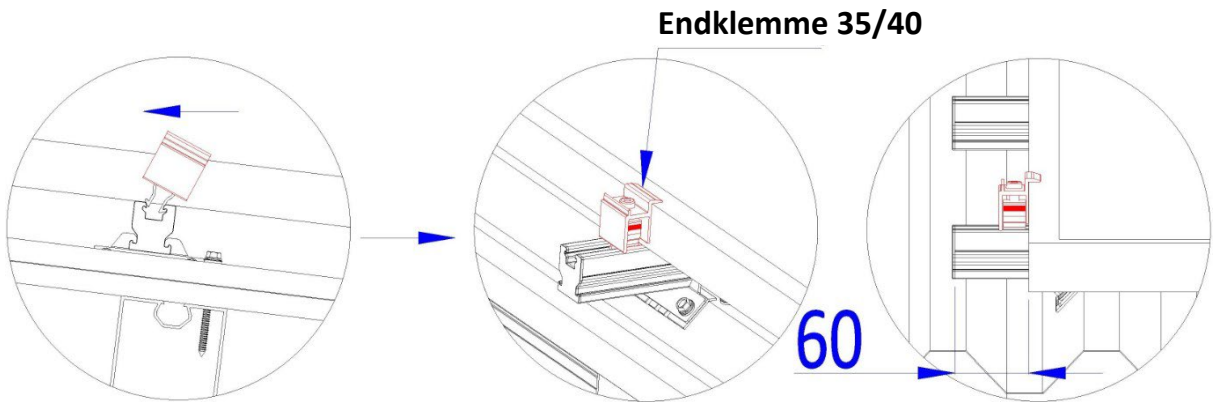


Abbildung 25

Nachdem Sie das erste Solarpanel angebracht haben, befestigen Sie zwei Sätze der Mittelklemme an dem ersten Solarpanel (Schrauben noch nicht befestigen!), dann platzieren Sie das zweite Solarpanel über der Schiene so eng wie möglich an dem ersten Solarpanel und stellen Sie mit den Klammern die vorderen und hinteren Abstände so ein, dass das nächste Modul parallel zum ersten Solarpanel liegt (Abbildung 26).

Stellen Sie sicher, dass auch die MC4-Kabel der Solarmodule vorinstalliert sind, da Sie spätestens nach Installation des zweiten Solarmoduls keinen Zugang mehr zur Unterseite der Module und den Steckern haben. Die Kabel können dabei einfach auf das Trapezblechdach abgelegt und zu der gewünschten Seite des Carports geführt werden, auf der dann der Speicher und/oder Wechselrichter installiert werden soll.

Nachdem Sie sich vergewissert haben, dass die Abstände korrekt sind, ziehen Sie die Schrauben fest an.

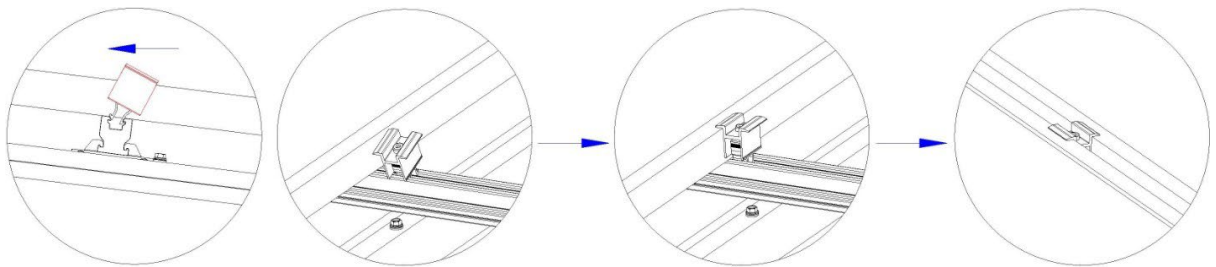


Abbildung 26

6.10. Installation der Solarmodule - *Fortsetzung*

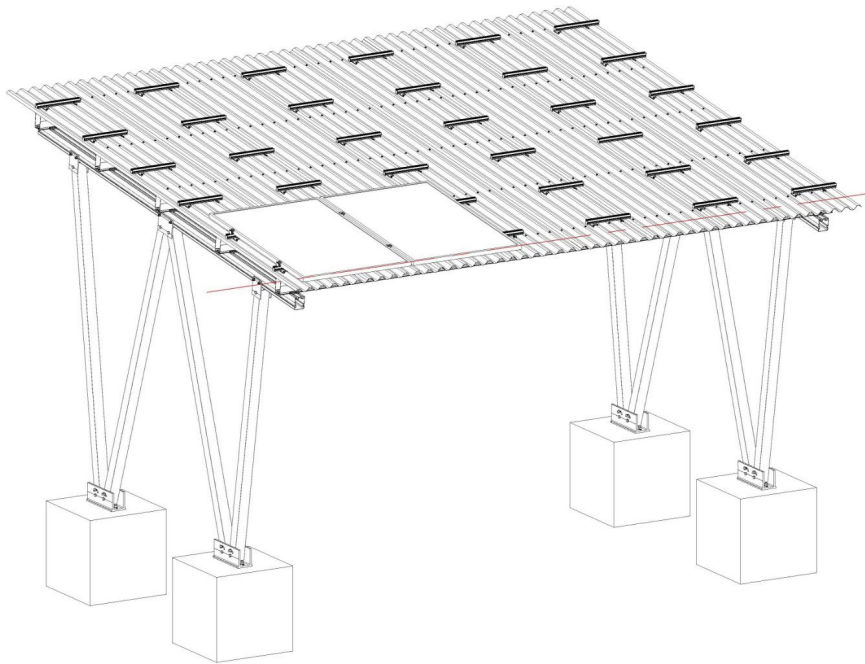


Abbildung 27

Wiederholen Sie die obigen Schritte, um die erste Reihe der Solarmodule zu montieren und stellen Sie sicher, dass alle Schrauben fest angezogen sind sowie alle MC4-Kabel auf der richtigen Seite verlaufen (siehe Abbildung 28).

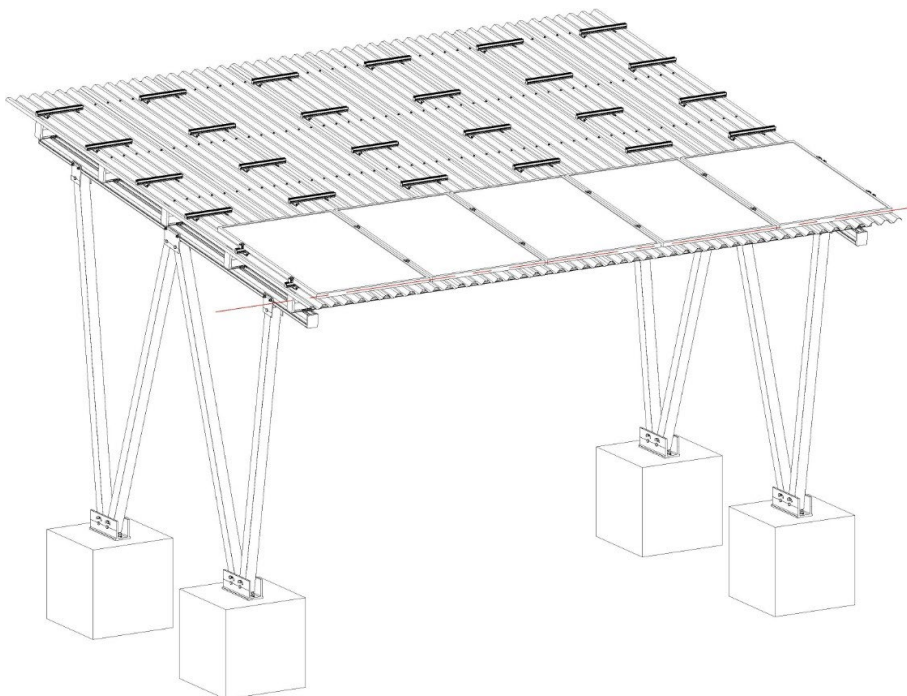


Abbildung 28

6.10. Installation der Solarmodule - *Fortsetzung*

Wie in Abbildung 29 dargestellt, muss sichergestellt werden, dass die Solarmodule der zweiten Reihe auf die der ersten Reihe ausgerichtet sind. Die erste Solarmodul-Reihe und die zweite Reihe haben einen Abstand von 20 mm zueinander. Wiederholen Sie die Installationsschritte, ordnen Sie die Solarmodule in der zweiten Reihe an, führen Sie die MC4-Kabel auf die gewünschte Seite und sichern Sie die Module dann entsprechend mit den Schrauben. Prüfen Sie abschließend nochmals ob alle Schrauben der Klemmen fest angezogen und alle Module fixiert sind (Abbildung 30).

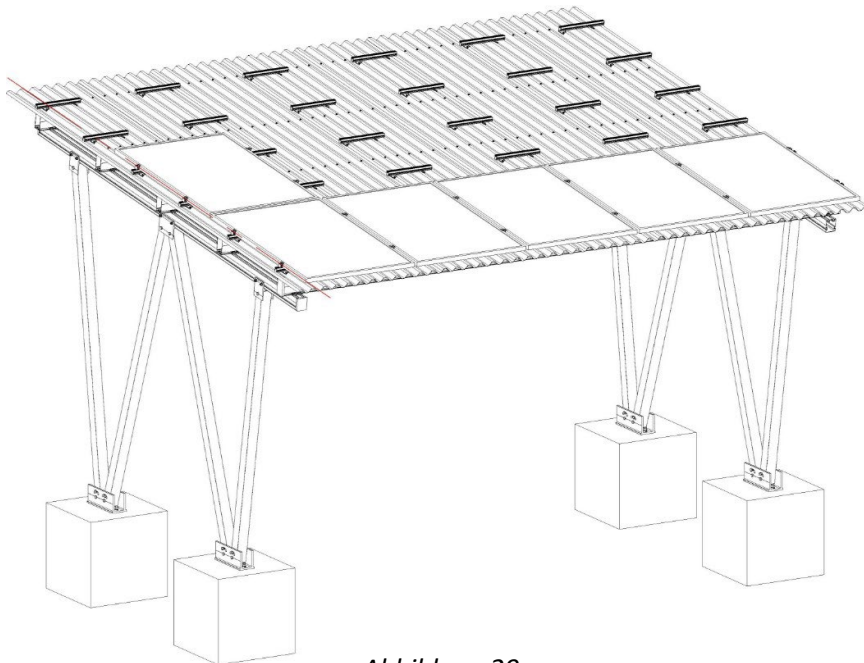


Abbildung 29

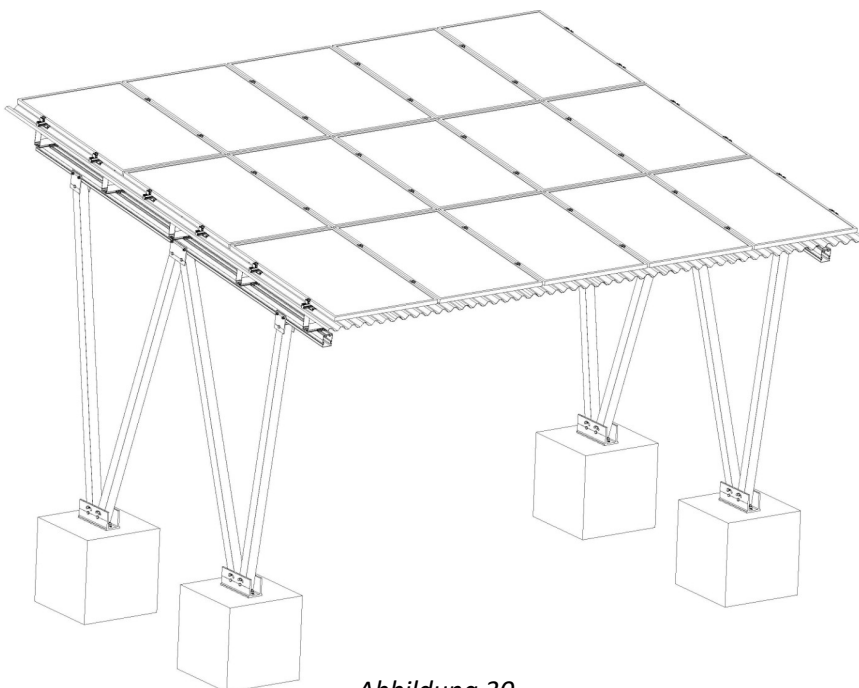



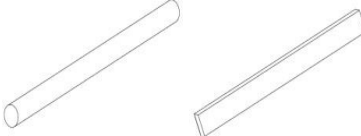


Abbildung 30

6.11. Installation der Drahtseil-Sätze

Komponente	Menge (Stk./Set)	Montagewerkzeug
10# Drahtseil-Satz – 2500 + Spanner-Set 	2	
10# Drahtseil-Satz – 5000 + Spanner-Set 	2	
Stahlplatte / Eisenstange 	1	

Wählen Sie den 10# Drahtseil-Satz - 5000 und befestigen Sie ein Ende des Drahtseilsatzes an den L-Fuß-Satz T8 * L200 Drahtseilhalterung im Rahmen. Ziehen Sie dazu das Drahtseil durch die Öse des L-Fuß-Satzes. Befestigen Sie die Drahtseile diagonal und achten Sie darauf, dass sich die Drahtseilspanner nicht gegenseitig behindern. Bitte beachten Sie hierzu Abbildung 28.

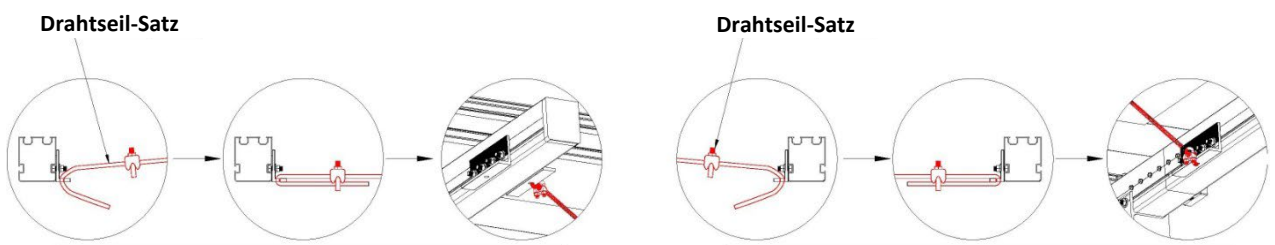


Abbildung 32

6.11. Installation der Drahtseil-Sätze- *Fortsetzung*

Verwenden Sie die Spanner, um den 10# Drahtseil-Satz - 2500 mit dem 10# Drahtseil-Satz - 5000 zu verbinden, und drehen Sie dann den Spanner, um beide Drahtseilstücke wie in Abbildung 33 zu spannen.

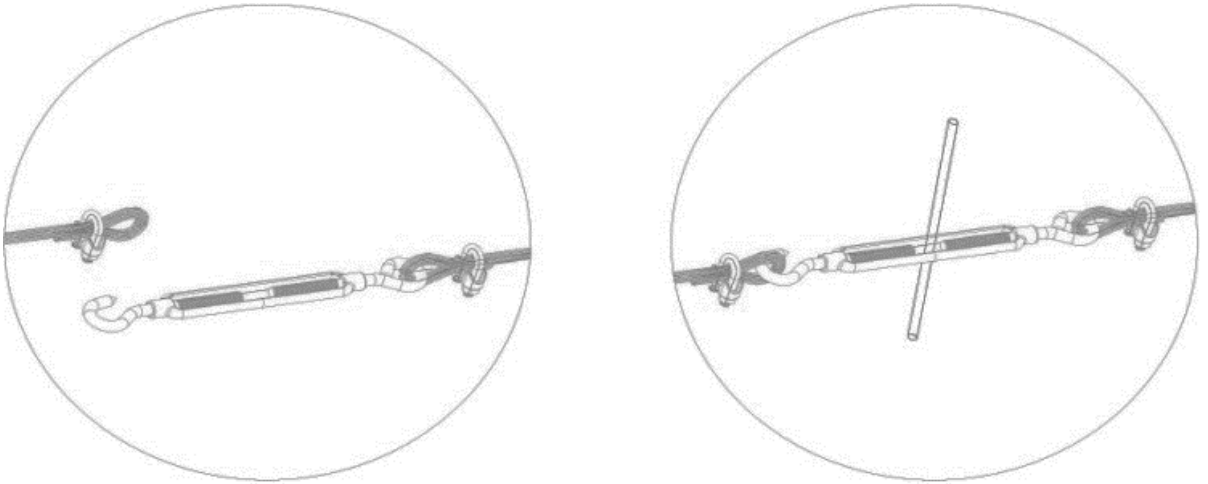


Abbildung 33

Wiederholen Sie die obigen Schritte, die Seile müssen kreuzweise gespannt werden (siehe Abbildung 30).

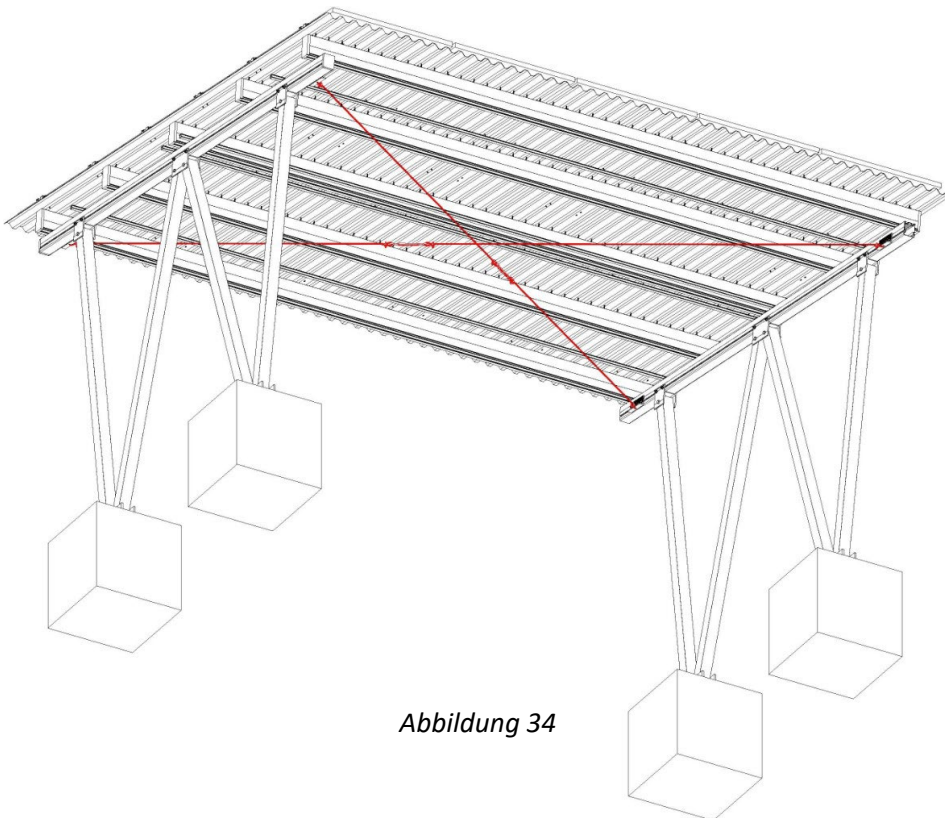


Abbildung 34