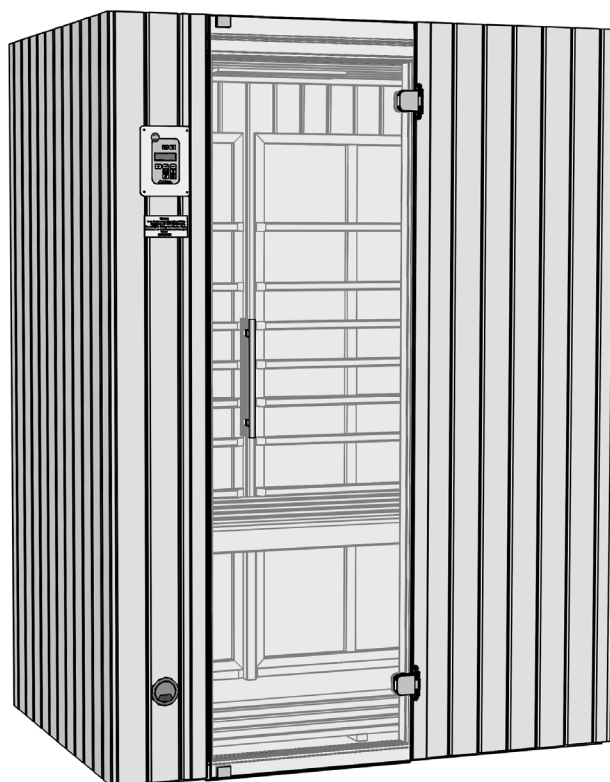




Montage-, Bedienungs- und Wartungsanleitung

| | |
|----|---|
| en | ASSEMBLY, USER AND MAINTENANCE INSTRUCTIONS |
| fr | NOTICE DE MONTAGE, D'UTILISATION ET D'ENTRETIEN |
| it | ISTRUZIONI DI MONTAGGIO, USO E MANUTENZIONE |



Infrarotkabine
Art.-Nr.: 548.1310.42

Stand: 2406

- de -

Sehr geehrte Kundin, sehr geehrter Kunde,

lesen Sie diese Anleitung vor dem Aufbau der Infrarotkabine vollständig durch, um Montagefehler oder Beschädigungen zu vermeiden.

WICHTIG! Prüfen Sie sofort anhand der Packliste, ob die Kabine unbeschädigt und vollständig bei Ihnen angekommen ist. Schadhafte Teile sind vor Montage zu reklamieren. Mit der Montage eines Bauteils nach Prüfung auf Vollständigkeit und Schadlosigkeit akzeptieren Sie dessen Beschaffenheit als vertragsgerecht.

Bitte vernichten Sie die Packliste erst nach Ablauf der Garantiezeit. Diese Liste dient Ihnen zur Kontrolle auf Vollständigkeit der Einzelteile und ist mit dem Kaufbeleg aufzubewahren. Eventuelle Beanstandungen können mit Hilfe dieser Liste problemlos behoben werden.

Die Positionsnummern der Packliste stimmen nicht mit denen in der Anleitung überein!

Weiterentwicklungen im Sinne des technischen Fortschritts behalten wir uns vor. So können geringfügige Abweichungen in den Darstellungen oder Beschreibungen entstehen.

Verpackung

Verpackungsmaterial nicht einfach wegwerfen!

Papier-, Pappe- und Wellpappeverpackungen, sowie Kunststoffverpackungsteile sollten in die entsprechenden Sammelbehälter gegeben werden.

Werkstoff Holz

Gesunde Äste, leichte Verfärbungen und kleine Risse sind für Holz charakteristisch, verleihen der Kabine ein natürliches Aussehen und sind kein Reklamationsgrund.

Vor der Montage

Für das Aufstellen der Kabine wird eine **Mindestraumhöhe von 210 cm** benötigt.

Der Fußboden muss eben und waagrecht sein, da es sonst zu Funktionsstörungen kommen kann.

Wir empfehlen Ihnen, die Montage mit zwei Personen durchzuführen.

Zur Verhütung von Unfällen ist zu vermeiden, dass sich Kinder während der Montage in unmittelbarer Nähe befinden.

Zum Aufbau des Kabinenkörpers benötigen Sie rund um die Kabine eine Montagefreiheit von ca. 60 cm.

Nach erfolgter Montage schieben Sie die Kabine an den endgültigen Standort, wobei der Wandabstand mindestens 5cm betragen muss.

Nutzungs- und Sicherheitshinweise

Für die Nutzung dieser Infrarotkabine gibt es keine Altersbegrenzung. Prinzipiell kann jeder gesunde Mensch die Infrarotkabine benutzen.

Bei gesundheitlichen Einschränkungen ist vor der Nutzung ein Arzt zu befragen.

Konsultieren Sie ebenfalls Ihren Arzt

- bei Schwangerschaft
- bei Erkrankungen wie Lähmungen, Epilepsie, Bluthochdruck
- wenn Sie Implantatträger sind
- bei Hauterkrankungen, Sensibilitätsstörungen oder nach Behandlungen der Haut
- bei Einnahme von Medikamenten

Nutzen Sie die Infrarotkabine nicht

- bei Fieber oder akuten Infektionen
- Thrombosen, Entzündungen oder offenen Wunden
- bei Stoffwechselkrisen
- unter Alkohol- oder Drogeneinfluss

Kinder, ältere sowie hitzeunempfindliche Menschen oder Behinderte dürfen sich nicht alleine in der Infrarotkabine aufhalten.

Prüfen Sie vor dem Aufheizen, dass sich keine Haustiere in der Kabine aufhalten.

Die Infrarotkabine ist ausschließlich für die Wärmeanwendung vorgesehen. Eine unsachgemäße Nutzung (z.B. zum Wäschetrocknen o.Ä.) ist strengstens verboten.

Da es bei Erstbetrieb zu Geruchsbildung kommen kann, ist die Kabine vor der ersten Nutzung mindestens 1 Stunde lang aufzuheizen und danach gut zu lüften.

Gemäß VDE 0100 dürfen Installationen und Wartung an der Wärmekabine mit elektronischer Steuerung nur von einer Elektrofachkraft durchgeführt werden!

Beim Umgang mit 230V Netzspannung besteht Lebensgefahr!

Die Warnschilder

WARNUNG!

Im Bodenelement und in den Wandelementen befinden sich großflächige Heizsysteme mit 230V Netzspannung.

Nach erfolgtem Aufbau der IR – Kabine gemäß Montageanleitung ist das Einbringen von Schrauben, Nägeln, Heftklammern etc. in die Kabinenelemente sowie das teilweise oder ganzflächige Bedecken der Heizflächen (zum Beispiel mit Handtuch, Kissen) strengstens verboten!

BRANDGEFAHR, LEBENSGEFAHR!

sind gemäß Abbildung 11 und Abbildung 13 zu befestigen!

Pflegehinweise

Wir empfehlen, in der Kabine auf Saunatüchern zu sitzen, damit der Schweiß nicht auf die Holzteile läuft. Lassen Sie die Kabine nach jeder Nutzung gut durchlüften.

Sorgen Sie auch für eine gute Durchlüftung des Raumes, in dem sich die Infrarotkabine befindet.

Die Heizflächen im Kabineninneren sind wartungsfrei. Sie dürfen nicht abgedeckt oder mit Feuchtigkeit in Berührung kommen. Hartnäckige Schmutzeinwirkungen auf dem Holz können mit Schmirgelpapier entfernt werden.

Geringer Harzausfluss an der Holzoberfläche ist unvermeidbar. Die trockenen Harzrückstände können mit feinem Schleifpapier entfernt werden.

Verwenden Sie keine chemischen Klebstoffe im Inneren der Kabine, sondern allenfalls Holzleim.

Sitzbank und Bodenrost sollten mindestens einmal halbjährlich außerhalb der Kabine mit einer weichen Bürste und klarem Wasser gründlich gereinigt werden.

Technische Hinweise

Voraussetzungen zum Anschluss der Infrarot – Kabine: Eine mit 16A separat abgesicherte Steckdose Bedienung und Anschluss der IR-Steuerung entnehmen Sie bitte der Montageanleitung der Bedienungseinheit und der IR-Steuerung FL.

Der Folienfühler wurde bereits von uns montiert und befindet sich im Rückwandelement.

Die Leistung der Glühlampe zur Kabinenbeleuchtung darf maximal 40W betragen!

Achten Sie darauf, dass die Steckdose jederzeit zugänglich sein muss.

Die mitgelieferte Netzanschlussleitung ist im Falle eines späteren Austausches nur über den weka-Kundendienst zu beziehen.

Um das Gerät allpolig vom Netz zu trennen, ist der Netzstecker aus der Steckdose zu ziehen.

Am Leistungsteil befinden sich unter anderem jeweils 2 Buchsen für die Heizkreise 1-3..

Beim Anschluss der Strahlerleitungen ist es ohne Bedeutung, welche der beiden Buchsen genutzt werden.

Um ein Absenken der Glastür vorzubeugen, ziehen Sie die Inbusschrauben der Beschläge fest an.

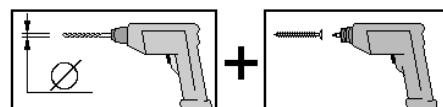
Türflügel

Die Verstellcenter Pos. 22 ermöglichen jederzeit auch nachträglich eine einfache Justierung des Glastürblattes. Dazu werden die Innenteile der Türbeschläge abmontiert und die Exzenter in die entsprechende Richtung gedreht.

Bei der Montage der Türgriffe ist darauf zu achten, dass sich das Griffstück aus Metall auf der Außenseite der Tür befindet.

Empfehlungen zum Aufbau

Bohren Sie alle Schraubverbindungen vor, um Beschädigungen an den Holzteilen zu vermeiden! Folgendes Zeichen macht Sie während der Anleitung nochmals darauf aufmerksam:



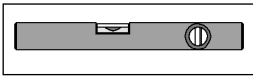
Technische Daten:

- Außenmaße B x T x H: ca.138x98x190 cm
- Leistung: 2770W
- Netzspannung: 230V (50Hz)

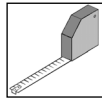
Werkzeug

Folgendes Werkzeug sollten Sie vor Beginn der Montage zurechtgelegt haben.

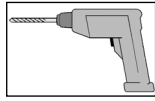
Wasserwaage



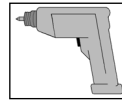
Rollmaß



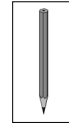
Bohrmaschine



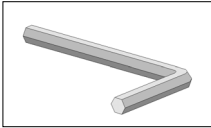
Elektroschrauber



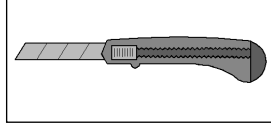
Bleistift



Inbusschlüssel



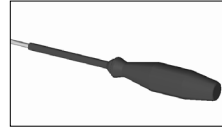
Universalmesser



Hammer



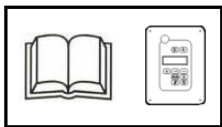
Schraubendreher



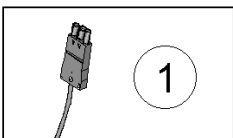
Abkürzungen / Symbole:

FW - Frontwand
SW - Seitenwand
RW - Rückwand

cm - Zentimeter
mm - Millimeter
ca. - circa



- Bedienungsanleitung der IR-Steuerung beachten!



- Leitung von Pos.1 = Bodenelement

Wir wünschen Ihnen viel Spaß beim Aufbau und jahrelange Freude an Ihrer Wärmekabine.

Garantiebestimmungen der weka Holzbau GmbH

Wir gewähren dem Käufer zu nachfolgenden Konditionen – jedoch nur auf Holzprodukte (WEKA-Produkt genannt) soweit sie aus Holz bestehen, nicht auf damit verbundene Bauteile oder Bestandteile des WEKA-Produkts aus anderem Material als Holz – ab Lieferdatum 5 Jahre Garantie auf Funktion.

Innerhalb der Garantiezeit werden fehlerhafte Teile oder fehlende Teile der Ware oder die Ware selbst nach unserer Wahl kostenlos ersetzt, das heißt, der Käufer erhält von uns das Material ohne zusätzliche Kosten. Die durch den Austausch entstehenden Kosten, insbesondere Liefer- und Auf- oder Umbaukosten und andere Folgekosten, sind im Garantieanspruch nicht enthalten.

Garantieansprüche können nur in Verbindung mit Originalpackzettel und Originalkaufbeleg in Anspruch genommen werden und müssen uns gegenüber innerhalb der Frist schriftlich, per Telefax oder per E-Mail geltend gemacht werden. Die zügige Bearbeitung setzt eine geordnete Darstellung des Schadens in Bild und Text und Begründung der Mangelverursachung durch den Verkäufer voraus. Von der Garantie sind Schäden grundsätzlich ausgeschlossen, wenn

- das WEKA-Produkt falsch gegründet (Fundamente o.ä.) sein kann, auch bei nur geringen Fehlern,
- von der jeweiligen Montageanleitung abgewichen worden sein kann,
- Windgeschwindigkeiten über Stärke 7, Naturkatastrophen oder gewaltsame Einwirkungen aufgetreten sein können,
- irgendeine Veränderung (zusätzliche An- oder Umbauten) an dem Produkt im Vergleich zur Montageanleitung vorgenommen worden sein kann,
- unterlassene oder nicht ausreichende Pflege (Wartung: Holzschutz, Holzanstrich usw.) des Holzes vorgenommen worden sein kann.

Auf einen ursächlichen Zusammenhang mit dem Schaden kommt es generell nicht an. Holztypische Farbveränderungen, Rissbildungen, Verwerfungen, Schwinden, Quellen oder ähnliche normale, in der Natur des Werkstoffes „Holz“ begründete Veränderungen, und deren Folgen sind von der Garantie ausdrücklich ausgenommen. Weitergehende Ansprüche und Folgeschäden fallen generell nicht unter die Garantiebestimmungen. Für aus anderem Material als Holz bestehende Bauteile gelten nur die gesetzlichen Gewährleistungsbestimmungen und sonstige Gesetze; hierfür gilt die Garantie nicht. Schadhafte oder defekte Einzelteile müssen vor dem Einbau beanstandet werden, da sonst der Garantieanspruch erlischt.

Garantieansprüche sind zu richten an:

weka Holzbau GmbH, Johannesstraße 16, 17034 Neubrandenburg;
Fax: 0395/42908-83; E-Mail: info@weka-holzbau.com

Montagebedingungen für weka - Montageteam

Wenn Sie Montagehilfe in Anspruch nehmen und dazu ein weka - Montageteam rufen, wird die weka Holzbau GmbH für Sie wie folgt tätig:

Montage bedeutet das anleitungsgemäße Zusammenfügen (Aufbau) der gelieferten Einzelteile der Ware ohne Anstrich, Lieferung und Montage von Zubehör und Zubehörteilen. Elektrische Anschlüsse sind in den Montageleistungen nicht enthalten.

Die aufzubauende Ware muss sich am Aufbauort/Standort/Standfläche befinden. Transport des Artikels oder der Einzelteile über eine Entfernung von 10-15m hinaus oder in ein anderes Geschoss sind im angebotenen Montagepreis nicht enthalten. Der Untergrund muss tragfähig, horizontal und eben sein.

Im Zweifel gilt für die Ebenheit: DIN 18202 „Ebenheitstoleranzen im Hochbau“, Tab.3, Zeile 3, mit einer maximalen Höhendifferenz der am weitesten voneinander entfernten Punkten von ca. 10 bis 11mm.

Alle vorbereitenden Arbeiten müssen gemäß den technischen Regeln vor Beginn der Montage ausgeführt sein. Die von Ihnen gefertigten oder gewählten Untergründe/Fußböden/Fundamente müssen für die Montage geeignet sein.

- en -

Dear customer

Read these instructions thoroughly before installing your infrared cabin in order to avoid installation errors or damage.

Use the packing list to check immediately that you have received the cabin undamaged and complete.

Please do not dispose of the packing list before the guarantee period has expired. This list enables you to check that all the individual parts are present and is to be retained with your proof of purchase. Any complaints can easily be rectified with the help of this list.

Please note that the item numbers on the packing list do not correspond to those in the instructions. We reserve the right to update the product from a technical standpoint. This means that there may be minor deviations in the illustrations or descriptions.

Packaging

Please do not simply throw away the packaging material.

Paper, cardboard and corrugated board, as well as plastic packaging materials, should be placed in the appropriate collection containers.

Wood as a material

Healthy knurls, light discolouration and small cracks are characteristic of wood, lend the cabin a natural appearance and are not a reason for complaint.

Prior to assembly

A minimum room height of 210 cm is required to install the cabin.

The floor must be flat and horizontal; otherwise malfunctions may occur.

We recommend that assembly be carried out by two persons.

In order to prevent accidents, we recommend that children be kept out of the direct vicinity during assembly.

When installing the body of the cabin, you need a free area of approx. 60 cm around the cabin in which to work. Once assembly is successfully completed, push the cabin into its final position, maintaining a distance of at least 5 cm from the wall.

Usage and safety information

There is no age restriction for the use of this infrared cabin. In principle, every healthy person can use the infrared cabin.

If a person's health is compromised, a doctor should be consulted before the cabin is used.

Also consult a doctor

- in case of pregnancy
- in case of diseases such as paralysis, epilepsy and high blood pressure
- if you have an implant
- in case of skin diseases and sensitivity disorders or after skin treatments
- when taking medication

Do not use the infrared cabin

- in case of fever or acute infection
- if suffering from thrombosis, infections or open wounds
- if suffering from a metabolic crisis
- under the influence of alcohol or drugs

Children, the elderly and persons not sensitive to heat, as well as handicapped persons, must not be permitted to stay in the infrared cabin by themselves.

Before it is heated up, ensure that there are no pets in the cabin.

The infrared cabin is to be used exclusively for the thermal application. Improper usage (e.g. for drying of laundry or the like) is prohibited under all circumstances.

Since odours may be generated during initial start-up, the cabin must be heated for at least one hour and then well ventilated before being used for the first time.

According to VDE 0100, installation and maintenance of the thermal cabin with electronic controls may only be carried out by a professional electrician.

There is a risk of serious injury or death from exposure to 230 V mains voltage.

The warning signs

WARNING!

Extensive heating systems with 230 V mains voltage are located in the floor and wall elements. **After the infrared cabin has been set up in accordance with the assembly instructions, it is strictly prohibited to install screws, nails, staples and the like in the cabin elements, as well to partially or completely cover the heating surfaces (with towels or pillows, for example).**
FIRE HAZARD, RISK OF FATAL INJURY!

are to be attached according to figure 11 and figure 13.

Instructions for care

We recommend that you sit on sauna towels in the cabin so that the sweat does not run onto the wood parts. Air out the cabin well after each session.

Also always ensure that the room in which the cabin is located is well ventilated.

The heating surfaces inside the cabin are maintenance free. They should not be covered or allowed to come into contact with moisture. Stubborn stains on the wood can be removed with emery paper.

It is unavoidable that small amounts of resin will appear on the surface of the wood. The dry resin residues can be removed with fine sandpaper.

Always use wood glue, never chemical adhesives, inside the cabin.

The bench and slatted floor should be thoroughly cleaned at least once per year outside of the cabin using a soft brush and clear water.

Technical information

Prerequisite for connecting the infrared cabin: a socket with a separate 16 A fuse

For information on the operation and connection of the IR controller, see the assembly instructions of the control panel and the IR controller.

The film sensor has already been fitted by us and is located in one of the rear wall elements.

The maximum wattage of the bulb used for cabin lighting should not be more than 40 W.

Ensure that the socket is accessible at all times.

If it needs to be replaced at a later date, the included mains cable must be ordered from weka customer service.

In order to ensure all-pole disconnection of the unit from the mains, the plug must be removed from the socket.

Two sockets for heating circuits 1-3 are located on the power element.

When connecting the radiant heater cables, it doesn't matter which of the two sockets is used.

In order to prevent the glass door from sagging, screw down the Allen screw of the fittings tightly.

Door leaf

The adjustable eccentric, item 22, permits easy adjustment of the glass door leaf even at a later point in time. The internal parts of the door fittings are removed, and the eccentric is rotated in the appropriate direction.

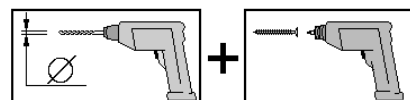
During installation of the door grips, ensure that the metal grip piece is on the outside of the door.

Installation recommendations

Pre-drill all screw connections

in order to avoid damaging the wood parts.

The following symbol will remind you to do this in the instructions:



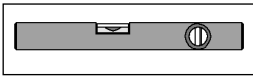
Technical data:

- External dimensions W x D x H: Approx. 138x98x190 cm
- Power: 2770W
- Mains voltage: 230 V (50 Hz)

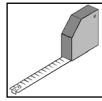
Tools

You should have the following tools to hand before beginning assembly.

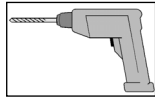
Spirit level



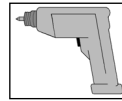
Tape measure



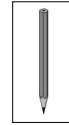
Drill



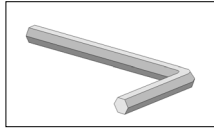
Electric screwdriver



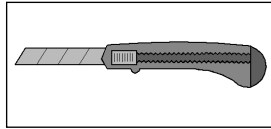
Pencil



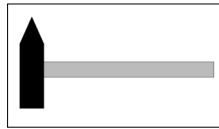
Allen key



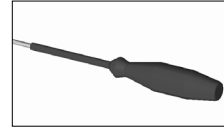
Universal cutter



Hammer

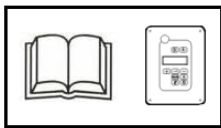


Screwdriver

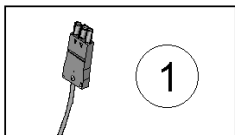


Abbreviations / Symbols:

| | | |
|-----|---|-----------------------|
| FW | - | Front wall |
| SW | - | Side wall |
| RW | - | Rear wall |
| cm | - | Centimetre |
| mm | - | Millimetre |
| ca. | - | approximately/approx. |



- Follow the operating instructions of the IR controller!



- Cable from item 1 = floor element

We hope you have fun installing your thermal cabin and enjoy it for many years to come.

Warranty conditions of WEKA Holzbau GmbH

We grant the buyer a 5-year guarantee on function from the date of delivery under the following conditions - but only on wooden products (referred to as WEKA product) insofar as they are made of wood, not on associated components or parts of the WEKA product made of material other than wood.

Within the warranty period, defective parts or missing parts of the goods or the goods themselves will be replaced free of charge at our discretion, i.e. the buyer will receive the material from us at no additional cost. The costs arising from the replacement, in particular delivery and assembly or conversion costs and other consequential costs, are not included in the warranty claim.

Warranty claims can only be made in conjunction with the original packing slip and original purchase receipt and must be submitted to us in writing, by fax or by e-mail within the deadline. Prompt processing requires an orderly presentation of the damage in picture and text and justification of the cause of the defect by the seller. Damages are generally excluded from the warranty if

- the WEKA product may be incorrectly founded (foundations or similar), even with only minor faults,
- may have deviated from the respective assembly instructions,
- wind speeds above force 7, natural disasters or violent impacts may have occurred,
- any modification (additional attachments or conversions) may have been made to the product compared to the assembly instructions,
- omitted or insufficient care (maintenance: wood preservation, wood painting, etc.) of the wood may have been carried out.

A causal connection with the damage is generally not relevant. Changes in colour, cracks, warping, shrinkage, swelling or similar normal changes due to the nature of the material "wood" and their consequences are expressly excluded from the guarantee. Further claims and consequential damages are generally not covered by the warranty provisions. Only the statutory warranty provisions and other laws apply to components made of materials other than wood; the warranty does not apply to these. Damaged or defective individual parts must be objected to before installation, otherwise the warranty claim will be invalidated.

Warranty claims should be addressed to:

weka Holzbau GmbH, Johannesstraße 16, 17034 Neubrandenburg;
Fax: 0395/42908-83; e-mail: info@weka-holzbau.com

Assembly conditions for a weka assembly team

If you wish for help assembling your cabin and choose to employ a weka assembly team, weka Holzbau GmbH will carry out the following services for you:

Assembly means putting together (installation) of the individual parts supplied. It does not include treating them with a wood protection agent, the delivery and assembly of accessories and accessory parts. Electrical connections are not included in the assembly service.

The items to be assembled must be located at the installation site/location/base area. Transport of the article or the individual parts over a distance greater than 10-15m or to another level is not included in the assembly price quoted. The substrate must be stable, horizontal and level.

In the event of doubt, reference should be made to DIN 18202 'Level tolerances in building construction', tab. 3, row 3, with a maximum height difference at the furthest points of approx. 10 to 11 mm.

All preparatory work must have been carried out in accordance with the technical regulations before assembly begins. The substrates/floors/foundations constructed or selected by you must be suitable for the assembly.

- fr -

Chère cliente, cher client,

Lisez attentivement la présente notice avant de procéder à l'assemblage de la cabine thermique à infrarouge afin d'éviter toute erreur de montage ou d'éventuels dommages.

Contrôlez immédiatement à l'aide de la liste de colisage que la cabine vous est bien parvenue intacte et complète.

Ne détruisez la liste de colisage qu'une fois la garantie écoulee. Cette liste vous permet de vérifier si les pièces détachées sont complètes et doit être conservée avec le justificatif d'achat. Elle vous permettra de faire valoir aisément d'éventuelles réclamations.

Les numéros-repères de la liste de colisage ne correspondent pas à ceux de la notice !

Nous nous réservons le droit d'apporter aux produits des modifications liées au progrès technique, ce qui peut se traduire par de petites différences dans les représentations ou les descriptions.

Emballage

Ne jetez pas les matériaux d'emballage n'importe comment !

Les emballages en papier, en carton et en carton ondulé ainsi que les éléments d'emballage en plastique doivent être déposés dans les conteneurs prévus à cet effet.

Le matériau bois

Des nœuds sains, de légères décolorations et des petites fissures sont des signes caractéristiques du bois qui confèrent à la cabine un aspect naturel. Ils ne constituent pas un motif de réclamation.

Préalablement au montage

Pour mettre en place la cabine, vous devez disposer d'une **hauteur de plafond minimum de 210 cm**.

Le sol doit être plat et parfaitement horizontal, sous peine dans le cas contraire de perturber le fonctionnement de la cabine.

Nous vous recommandons d'effectuer le montage à deux.

Pour prévenir les accidents, faites en sorte que les enfants ne se situent pas à proximité durant le montage. Prévoyez pour le montage un espace libre d'env. 60 cm autour de la cabine.

Une fois le montage terminé, faites glisser la cabine jusqu'à son emplacement définitif, celui-ci devant respecter un écart d'au moins 5 cm par rapport au mur.

Consignes d'utilisation et de sécurité

Il n'existe pas de limite d'âge concernant l'utilisation de cette cabine à infrarouge. En principe, toutes les personnes en bonne santé peuvent s'en servir.

En cas de problèmes de santé, il convient de demander l'avis d'un médecin avant toute utilisation.

Consultez également votre médecin

- en cas de grossesse
- en cas de paralysie ou si vous souffrez d'hypertension artérielle et d'épilepsie
- si vous avez des implants
- en cas d'affections de la peau, de troubles de la sensibilité ou après des traitements cutanés
- en cas de prise de médicaments

N'utilisez pas la cabine à infrarouge

- en cas de fièvre ou d'infections aiguës
- en cas de thromboses, d'inflammations ou de plaies ouvertes
- en cas de crises métaboliques
- sous l'influence de l'alcool ou de la drogue

Il est interdit aux enfants, aux personnes d'un certain âge, aux personnes insensibles à la chaleur et à celles souffrant d'un handicap de rester seuls dans la cabine à infrarouge.

Avant de la faire chauffer, vérifiez qu'aucun de vos animaux ne s'y trouve.

La cabine à infrarouge est exclusivement prévue pour l'utilisation de chaleur. Une utilisation non conforme (par ex. pour sécher du linge etc.) est formellement interdite.

Du fait de l'apparition possible d'odeurs pouvant lors de la mise en service, il est recommandé de faire chauffer la cabine pendant au moins 1 heure puis de bien l'aérer avant la première utilisation.

Conformément à la norme VDE 0100, les travaux d'installation et de maintenance de la cabine thermique à commande électronique doivent être effectués exclusivement par un électricien.

Une erreur de manipulation à une tension d'alimentation de 230 V est synonyme de danger de mort !

Les panneaux d'avertissement

ATTENTION !

De larges systèmes de chauffage fonctionnant à une tension d'alimentation de 230 V se trouvent dans l'élément de sol et dans les éléments de paroi.

Une fois la cabine IR – conformément à la notice de montage – assemblée, il est formellement interdit de fixer des vis, clous, agrafes, etc. dans les éléments de la cabine ainsi que de recouvrir en partie ou intégralement les surfaces de chauffage (par exemple avec des serviettes de bain, des coussins) !
RISQUE D'INCENDIE, DANGER DE MORT !

doivent être fixés conformément aux figures 11 et 13 !

Entretien

Nous recommandons d'utiliser des serviettes de sauna pour s'asseoir dans la cabine afin d'éviter que la transpiration ne coule sur les éléments en bois.

Aérez intégralement la cabine après chaque utilisation.

Veillez aussi à bien aérer la pièce dans laquelle vous avez installé la cabine à infrarouge.

Les surfaces de chauffage à l'intérieur de la cabine ne nécessitent pas d'entretien particulier. Elles ne doivent pas être recouvertes ou entrer en contact avec l'humidité. Vous pouvez éliminer les saletés les plus tenaces en frottant le bois avec du papier émeri.

De faibles coulures de résine à la surface du bois sont inévitables. Les résidus de résine séchés peuvent être retirés à l'aide d'un papier émeri fin.

N'utilisez aucune colle chimique à l'intérieur de la cabine, uniquement de la colle à bois.

La banquette et le caillebotis de sol doivent être sortis de la cabine pour être intégralement nettoyés avec une brosse souple et de l'eau claire, au moins une fois tous les six mois.

Consignes techniques

Conditions nécessaires au branchement de la cabine infrarouge : une prise électrique protégée par fusible distinct 16A

Reportez-vous à la notice de montage de l'unité de commande et de la commande IR pour le fonctionnement et le raccordement de la commande IR.

Le capteur en film a été monté en usine et se trouve dans l'un des éléments de la paroi arrière.

L'ampoule utilisée pour l'éclairage de la cabine ne doit pas dépasser une puissance de 40 W !

Veillez à ce que la prise soit accessible à tout moment.

Le câble d'alimentation fourni ne peut être obtenu, dans le cas d'un échange ultérieur, qu'auprès de notre service clientèle weka.

Afin de couper l'alimentation de l'appareil sur tous les pôles, il est nécessaire de retirer la fiche secteur de la prise électrique.

Sur le bloc secteur se trouvent, entre autres, 2 prises pour les circuits de chauffage 1-3..

Lors du raccordement des câbles des radiateurs, vous pouvez utiliser indifféremment l'une ou l'autre des deux prises.

Afin d'éviter un éventuel affaissement de la porte, serrez solidement les vis à six pans creux des ferrures.

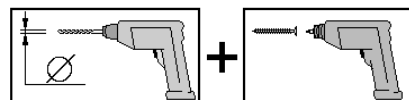
Battant de porte

Les excentriques de positionnement, pos. 22, permettent d'ajuster simplement et à tout moment, même a posteriori, le panneau mobile de la porte vitrée. Pour cela, les parties intérieures des ferrures sont démontées et les excentriques tournés dans la direction désirée.

Lors du montage des poignées de porte, bien veiller à ce que la pièce de préhension en métal soit positionnée sur le côté extérieur de la porte.

Recommandations en vue de l'assemblage

Pré-percez tous les assemblages vissés afin d'éviter d'endommager les éléments en bois ! Ceci vous est rappelé par le symbole suivant dans la notice :

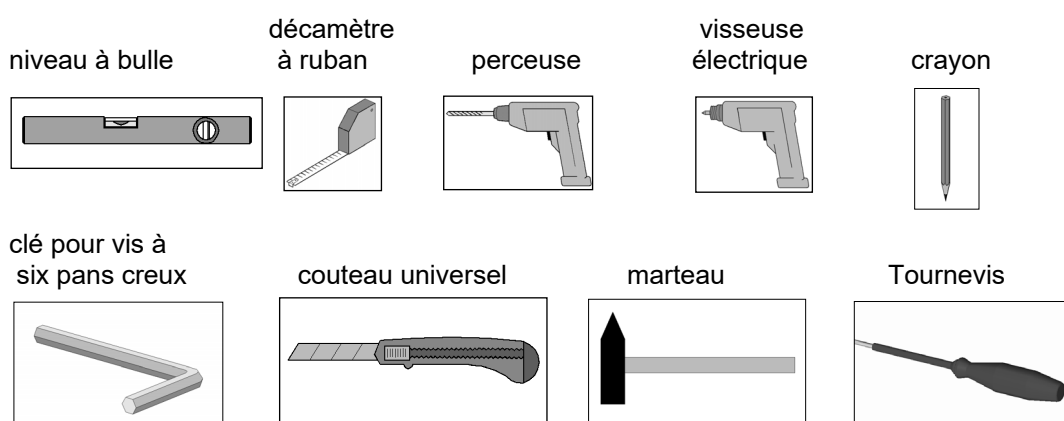


Caractéristiques techniques :

- Dimensions extérieures L x P x H : env. 138x98x190 cm
- Puissance : 2770W
- Tension d'alimentation : 230 V (50 Hz)

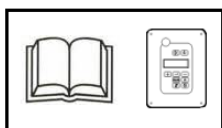
Outils

Pour le montage, nous vous recommandons de préparer les outils suivants.

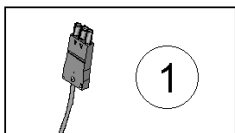


Abréviations / Symboles:

| | | |
|-----|---|----------------|
| FW | - | paroi avant |
| SW | - | paroi latérale |
| RW | - | paroi arrière |
| cm | - | centimètres |
| mm | - | millimètres |
| ca. | - | environ / env. |



- Respecter la notice d'utilisation de la commande IR !



- Câble de rep.1 = élément de sol

Nous vous souhaitons beaucoup de plaisir au montage et à l'usage de votre cabine thermique.

Conditions de garantie de WEKA Holzbau GmbH

Nous accordons à l'acheteur, aux conditions suivantes, une garantie de fonctionnement de 5 ans à compter de la date de livraison - mais uniquement sur les produits en bois (appelés produits WEKA) dans la mesure où ils sont en bois, et non sur les éléments ou composants du produit WEKA qui y sont liés et qui sont fabriqués dans un autre matériau que le bois.

Pendant la période de garantie, les pièces défectueuses ou les pièces manquantes de la marchandise ou la marchandise elle-même sont remplacées gratuitement selon notre choix, c'est-à-dire que l'acheteur reçoit de notre part le matériel sans frais supplémentaires. Les frais occasionnés par le remplacement, notamment les frais de livraison et de montage ou de transformation et autres frais consécutifs, ne sont pas compris dans le droit à la garantie.

Les droits à la garantie ne peuvent être revendiqués qu'en liaison avec la notice d'emballage originale et le justificatif d'achat original et doivent nous être adressés par écrit, par fax ou par e-mail dans le délai imparti. Le traitement rapide présuppose une représentation ordonnée du dommage en image et en texte et une justification de la cause du défaut par le vendeur. Les dommages sont en principe exclus de la garantie si

- le produit WEKA peut être mal fondé (fondations ou autres), même si les erreurs sont minimales,
- il est possible que l'on se soit écarté des instructions de montage correspondantes,
- des vents de force supérieure à 7, des catastrophes naturelles ou des actes de violence peuvent s'être produits,
- une quelconque modification (ajouts ou transformations supplémentaires) a pu être apportée au produit par rapport aux instructions de montage,
- un manque d'entretien ou un entretien insuffisant (entretien : protection du bois, peinture du bois, etc.) du bois peut avoir été effectué.

En règle générale, le lien de causalité avec le dommage n'est pas déterminant. Les changements de couleur typiques du bois, la formation de fissures, le gauchissement, le retrait, le gonflement ou autres changements normaux similaires dus à la nature du matériau "bois", ainsi que leurs conséquences, sont expressément exclus de la garantie. D'autres prétentions et dommages consécutifs ne sont généralement pas couverts par les dispositions de garantie. Pour les éléments de construction en matériau autre que le bois, seules les dispositions de garantie légales et autres lois s'appliquent ; la garantie ne s'applique pas à ces éléments. Les pièces endommagées ou défectueuses doivent être signalées avant le montage, faute de quoi le droit à la garantie s'éteint.

Les demandes de garantie doivent être adressées à :

weka Holzbau GmbH, Johannesstraße 16, 17034 Neubrandenburg ;
Fax : 0395/42908-83 ; e-mail : info@weka-holzbau.com

Conditions de montage pour l'équipe de montage weka

Si vous décidez de vous faire aider pour le montage et que vous faites appel à l'équipe de montage weka, weka Holzbau GmbH prendra en charge les éléments suivants à votre place :

Le montage, ce qui signifie l'assemblage conforme aux instructions (montage) des pièces détachées livrées pour la marchandise sans application de produit, la livraison et le montage des accessoires. Les raccordements électriques ne sont pas compris dans les prestations de montage.

La marchandise à installer doit se trouver sur le lieu de montage/d'implantation/de pose. Le transport de l'article ou des pièces détachées à une distance de plus de 10-15 m ou à un autre étage n'est pas compris dans le prix du montage. Le sous-sol doit être solide, horizontal et plan.

En cas de doute sur la planéité, voir : DIN 18202 "Toleranzen im Hochbau" (Tolérances pour les constructions), tableau 3, ligne 3, avec une différence de hauteur maximale entre les points les plus éloignés de 10 à 11 mm.

Tous les travaux préparatoires doivent avoir été faits avant le montage conformément aux règles de l'art. Les sous-sols/planchers/fondations réalisés par vous-même doivent être appropriés pour le montage.

- it -

Egregi clienti,

si prega di leggere attentamente le presenti istruzioni per l'uso, prima di montare la cabina a raggi infrarossi, al fine di evitare errori di montaggio o danneggiamenti.

Controllare subito con l'ausilio della lista di imballaggio che la cabina sia stata fornita completa e senza danni.

Conservare la lista di imballaggio fino alla scadenza del periodo di garanzia. Questa lista serve per controllare la completezza della fornitura e deve essere conservata insieme allo scontrino. Con l'ausilio della lista è possibile risolvere eventuali reclami.

I numeri delle posizioni della lista d'imballaggio non coincidono con quelli contenuti nelle istruzioni!

Ci riserviamo di apportare ulteriori modifiche ai fini del progresso tecnologico. Per questo motivo non sono da escludere lievi deviazioni nelle rappresentazioni o descrizioni.

Imballaggio

Non gettate il materiale di imballaggio con i rifiuti comuni!

La carta, il cartone normale e ondulato così come gli imballaggi in plastica devono essere smaltiti negli appositi contenitori di raccolta.

Materiale legno

Questo legno è caratterizzato da nodi sani, lievi scolorimenti e piccole incrinature, che donano alla cabina un aspetto naturale e che non costituiscono alcun motivo di reclamo.

Prima del montaggio

Per l'installazione della cabina è necessaria un'**altezza dell'ambiente minima di 210 cm**.

Il pavimento deve essere piano e ben livellato; in caso contrario non sono da escludere anomalie di funzionamento.

Raccomandiamo di eseguire le operazioni di montaggio sempre in due.

Per la prevenzione di infortuni è necessario evitare la presenza di bambini nelle immediate vicinanze dei lavori di montaggio.

Per il montaggio del corpo della cabina occorre disporre di una libertà di montaggio di circa 60 cm intorno alla cabina stessa.

A montaggio eseguito, spostare la cabina nella posizione finale, dove la distanza dalla parete deve essere di almeno 5 cm.

Avvertenze sull'uso e sulla sicurezza

Per l'utilizzo di questa cabina a raggi infrarossi non ci sono limiti di età; in linea di principio può essere utilizzata da tutte le persone sane.

Prima dell'utilizzo è necessario consultare un medico in caso di problemi di salute.

Rivolgersi inoltre ad un medico

- in caso di gravidanza
- in caso di malattie, quali paralisi, epilessia, ipertensione
- se si è stati sottoposti ad impianti
- in caso di malattie cutanee, perdita di sensibilità oppure in seguito a trattamenti cutanei
- in caso di assunzione di farmaci

Non utilizzare la cabina a raggi infrarossi

- in caso di febbre o infezioni acute
- in presenza di trombosi, infiammazioni o ferite aperte
- in caso di crisi metaboliche
- sotto l'effetto di alcool o droghe.

Bambini, anziani e persone sensibili al calore o diversamente abili non devono restare soli nella cabina a raggi infrarossi.

Prima del riscaldamento controllare che non ci siano animali domestici in cabina.

La cabina a raggi infrarossi è concepita esclusivamente per l'utilizzo del calore. È severamente proibito qualsiasi utilizzo non appropriato (ad es. per asciugare la biancheria, ecc.).

Poiché in occasione della messa in esercizio può svilupparsi odore, prima del primo utilizzo la cabina deve essere riscaldata per 1 ora, poi ben areata.

Conformemente alla norma VDE 0100, gli interventi di installazione e di manutenzione sulla cabina termica con comando elettronico possono essere realizzati esclusivamente da elettricisti specializzati.
Pericolo di morte in caso di contatto con la tensione di rete da 230 V!

Targhette di avvertenza

AVVERTENZA!

Nell'elemento pavimento e negli elementi parete si trovano sistemi riscaldanti di grandi dimensioni con tensione di rete da 230 V.

**Dopo il montaggio della cabina a raggi infrarossi in base alle istruzioni, è rigorosamente vietato applicare sugli elementi della cabina viti, chiodi, punti metallici, ecc. e coprire parzialmente o totalmente le superfici riscaldanti (ad esempio con asciugamani, cuscini)!
PERICOLO DI INCENDIO, PERICOLO DI MORTE!**

sono da fissare secondo le figure 11 e 13!

Avvertenze per la manutenzione

All'interno della cabina è consigliabile sedersi su asciugamani per saune, per evitare che il sudore si depositi sul legno.

Dopo ogni utilizzo, ventilare opportunamente la cabina.

Fare in modo che anche l'ambiente in cui si trova la cabina a raggi infrarossi sia ben ventilato.

Le superfici riscaldanti presenti all'interno della cabina sono esenti da manutenzione. Non devono essere coperte o entrare in contatto con l'umidità. Lo sporco ostinato che agisce sul legno può essere rimosso con carta abrasiva.

È comunque inevitabile un lieve efflusso di resina dalla superficie del legno. I residui di resina essiccata possono però essere eliminati con della carta abrasiva fine.

Non utilizzare in nessun caso collanti chimici all'interno della cabina, bensì esclusivamente collanti per legno.

Panche e griglie pavimento devono essere pulite almeno una volta ogni sei mesi all'esterno della cabina con una spazzola morbida, quindi sciacquate a fondo con acqua.

Avvertenze tecniche

Presupposti per il collegamento della cabina a raggi infrarossi: presa protetta separatamente con un fusibile da 16 A.

Per informazioni sull'uso e il collegamento del comando IR, consultare le istruzioni di montaggio dell'unità di comando e del comando IR.

Il sensore a membrana è già stato montato in fabbrica e si trova in uno degli elementi della parete posteriore.

La potenza della lampadina per l'illuminazione della cabina deve essere di max. 40 W!

Fare in modo che la presa sia accessibile in qualsiasi momento.

Il cavo di allacciamento alla rete in dotazione, in caso di sostituzione deve essere acquistato solo tramite il servizio clienti weka.

Per staccare l'apparecchio dalla rete scollegando tutti i poli, estrarre il connettore di rete dalla presa.

Sulla parte di potenza si trovano tra le altre cose 2 prese per i circuiti di riscaldamento 1-3.

Durante l'allacciamento dei cavi dei radiatori, non ha importanza quale dei due jack viene utilizzato.

Per evitare un abbassamento della porta in vetro, stringere a fondo le viti a esagono cavo delle bandelle.

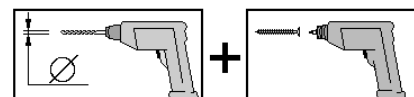
Battente della porta

Gli eccentrici di regolazione (pos. 22) consentono di regolare facilmente e in qualsiasi momento, anche a posteriori, l'anta della porta di vetro. A tale scopo le parti interne delle cerniere della porta vengono smontate e gli eccentrici ruotati nella direzione corrispondente.

In fase di montaggio delle maniglie accertarsi che il pezzo in metallo della maniglia si trovi sul lato esterno della porta.

Suggerimenti per il montaggio

Per evitare danni agli elementi in legno, si raccomanda di pre-forare tutti i punti di collegamento a vite!
Il presente simbolo richiama l'attenzione su tale particolare nel corso delle istruzioni:

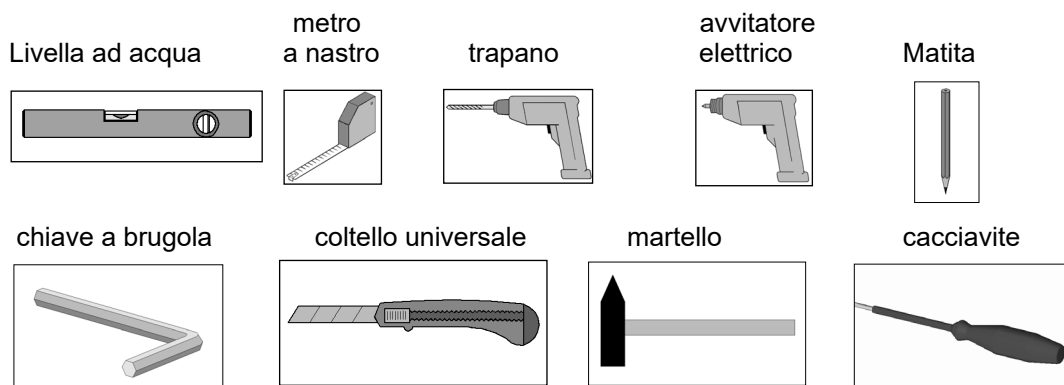


Dati tecnici:

- Dimensioni esterne, largh. x prof. x alt.: ca. 138x98x190 cm
- Potenza: 2770W
- Tensione di rete: 230 V (50 Hz)

Utensili

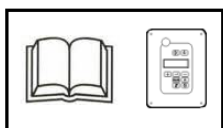
Prima di iniziare con il montaggio tenere a portata di mano i seguenti utensili.



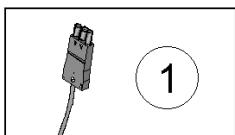
Abbreviazioni / Simboli:

FW - parete frontale
SW - parete laterale
RW - parete posteriore

cm - Centrimetri
mm - Millimetri
ca. - circa / ca.



- rispettare le istruzioni per l'uso del comando IR!



- cavo da pos. 1 = elemento pavimento

Vi auguriamo buon divertimento durante il montaggio e un piacere prolungato negli anni con l'utilizzo della vostra cabina termica.

Condizioni di garanzia di WEKA Holzbau GmbH

Concediamo all'acquirente una garanzia di 5 anni sul funzionamento a partire dalla data di consegna alle seguenti condizioni - ma solo sui prodotti in legno (denominati prodotti WEKA) nella misura in cui sono realizzati in legno, non sui componenti associati o sulle parti del prodotto WEKA realizzate in materiale diverso dal legno.

Entro il periodo di garanzia, le parti difettose o mancanti della merce o la merce stessa saranno sostituite gratuitamente a nostra discrezione, vale a dire che l'acquirente riceverà il materiale da noi senza costi aggiuntivi. I costi derivanti dalla sostituzione, in particolare i costi di consegna e di montaggio o trasformazione e altri costi conseguenti, non sono inclusi nella richiesta di garanzia.

Le richieste di garanzia possono essere presentate solo insieme alla bolla di accompagnamento originale e alla ricevuta di acquisto originale e devono essere inoltrate per iscritto, via fax o via e-mail entro il termine stabilito. L'elaborazione tempestiva richiede una presentazione ordinata del danno in immagini e testo e la giustificazione della causa del difetto da parte del venditore. I danni sono generalmente esclusi dalla garanzia se

- il prodotto WEKA può essere fondato in modo errato (fondamenta o simili), anche con difetti minori,
- possono essersi discostati dalle rispettive istruzioni di montaggio,
- velocità del vento superiori a forza 7, possono essersi verificati disastri naturali o impatti violenti,
- eventuali modifiche (accessori aggiuntivi o conversioni) apportate al prodotto rispetto alle istruzioni di montaggio,
- Può essere stata omessa o insufficiente la cura (manutenzione: conservazione del legno, verniciatura, ecc.) del legno.

In genere non è rilevante il nesso di causalità con il danno. Cambiamenti di colore, crepe, deformazioni, restringimenti, rigonfiamenti o simili cambiamenti normali dovuti alla natura del materiale "legno" e le loro conseguenze sono espressamente esclusi dalla garanzia. Ulteriori rivendicazioni e danni conseguenti non sono generalmente coperti dalle disposizioni di garanzia. Per i componenti realizzati in materiali diversi dal legno valgono esclusivamente le disposizioni di legge in materia di garanzia e altre leggi; la garanzia non si applica a questi. I singoli componenti danneggiati o difettosi devono essere contestati prima dell'installazione, altrimenti il diritto alla garanzia sarà invalidato.

Le richieste di garanzia devono essere indirizzate a:

weka Holzbau GmbH, Johannesstraße 16, 17034 Neubrandenburg;
Fax: 0395/42908-83; e-mail: info@weka-holzbau.com

Condizioni di montaggio per weka – squadra di montaggio

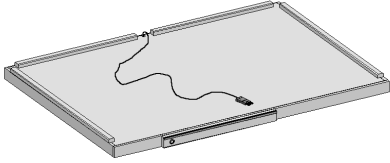

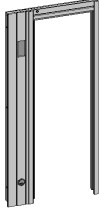



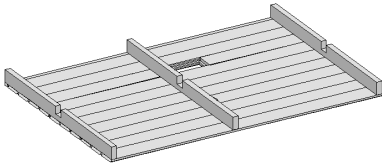
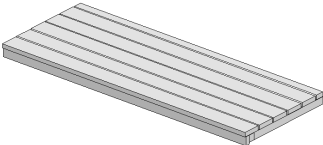
Se avete bisogno di aiuto per il montaggio e chiamate perciò una squadra di montaggio weka, weka Holzbau GmbH interverrà alle seguenti condizioni:

Per montaggio si intende l'assemblaggio conforme alle istruzioni (installazione) dei singoli componenti forniti senza verniciatura, consegna e montaggio di accessori o parti di accessori. L'allacciamento elettrico non è compreso nel montaggio.

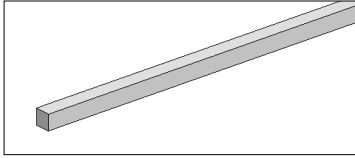
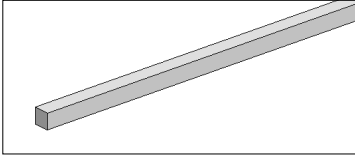

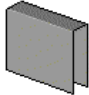
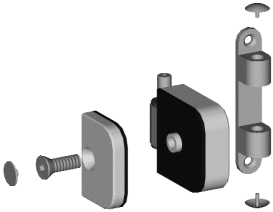
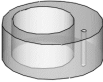
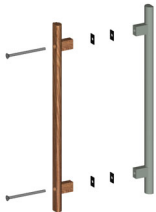
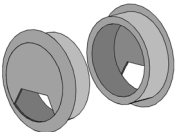
I pezzi da montare devono trovarsi sul luogo/superficie/terreno di montaggio. Il trasporto dell'articolo o del componente singolo per oltre 10-15m all'aperto o su un altro piano non è incluso nel prezzo di montaggio. La base di appoggio deve essere stabile, orizzontale e piana.

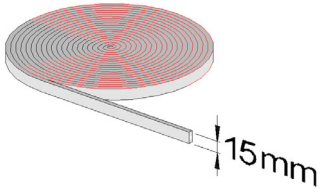
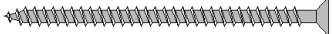






In caso di dubbio spianare il terreno in case a: DIN 18202 "Tolleranze di planarità nell'edilizia", tab.3, riga 3, con una differenza massima di livello tra i due punti più lontani da ca. 10 a 11mm.

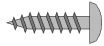

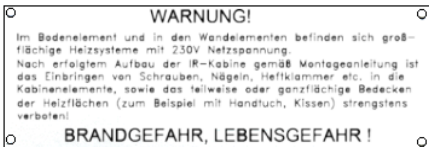
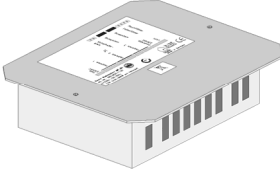




Tutti i lavori preparatori devono essere eseguiti allo stato dell'arte prima dell'inizio del montaggio. I sottofondi/pavimenti/le fondamenta che avete preparato o scelto devono essere idonei per il montaggio.


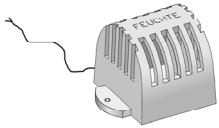
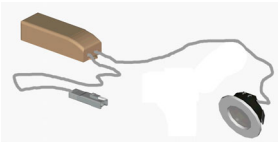

| Pos | Bild | Abmessung [mm] | Anzahl [Stück] |
|-----|--|----------------|----------------|
| ① | B548.01.0082  | 1370 x 968 | 1 |
| ② | B548.01.0078 SW  | 870 x 1895 | 2 |
| ③ | B548.01.0083 FW1  | 849 x 1895 | 1 |
| ④ | B548.01.0084 FW2  | 545 x 1895 | 1 |
| ⑤ | B548.01.0085 RW1  | 695 x 1895 | 1 |
| ⑥ | B548.01.0086 RW2  | 685 x 1895 | 1 |
| ⑦ | B548.01.0087  | 1280 x 868 | 1 |
| ⑧ | B548.03.0001  | 540 x 1260 | 1 |

| Pos | Bild | Abmessung [mm] | Anzahl [Stück] |
|-----|---|----------------|----------------|
| 9 | B548.03.0002  | 1240 x 410 | 1 |
| 10 | G548.01.0001  | 18,5/29/475 | 2 |
| 11 | G548.01.0002  | 30/30/475 | 3 |
| 12 | G548.01.00036  | 18,5/29/519 | 2 |
| 13 | Siehe Montage Rückenlehnen MA 800.0286.22.31! | | |
| 14 | Siehe Montage Rückenlehnen MA 800.0286.22.31! | | |
| 15 | G548.01.0046  | 14/73/1895 | 2 |
| 16 | G548.01.0047  | 14/68/1895 | 2 |

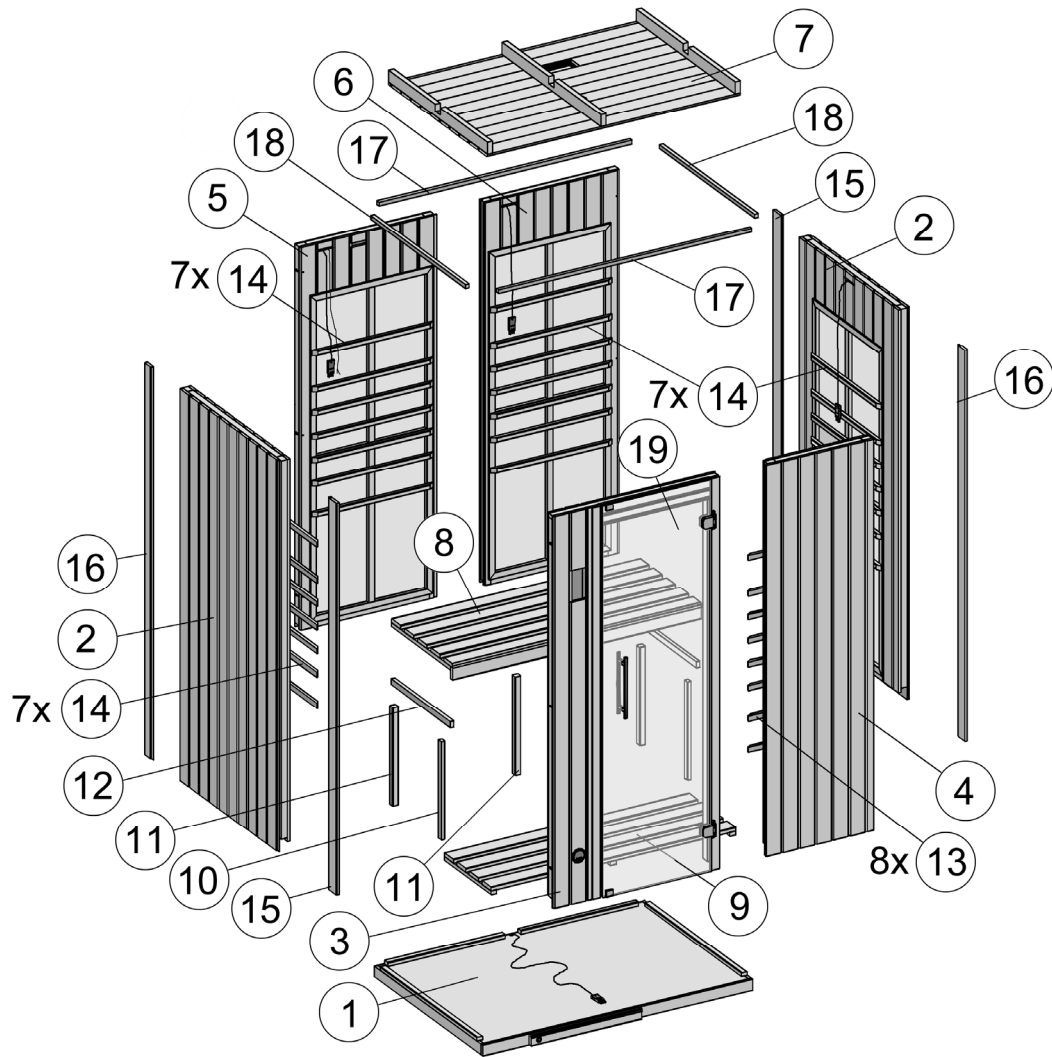
| Pos | Bild | Abmessung [mm] | Anzahl [Stück] |
|-----|---|----------------|----------------|
| 17 | G548.01.0045  | 18,5/18,5/1282 | 2 |
| 18 | G543.01.0043  | 18,5/18,5/833 | 2 |
| 19 | K107.5518.0000  | 550 x 1895 | 1 |
| 20 |  | | 2 |
| 21 |  | | 2 |
| 22 |  | | 2 |
| 23 |  | | 1 |
| 24 |  | | 1 |

| Pos | Bild | Abmessung [mm] | Anzahl [Stück] |
|-----|---|----------------|----------------|
| 25 |  | 10 m | 1 |
| 26 |  | 5,0 x 80 | 3 |
| 27 |  | 4,5 x 70 | 2 |
| 28 |  | 4,0 x 60 | 20 |
| 29 |  | 4,0 x 50 | 6 |
| 30 |  | 4,0 x 40 | 10 |
| 31 |  | 3,5 x 35 | 35 |
| 32 |  | 3,0 x 30 | 100 |

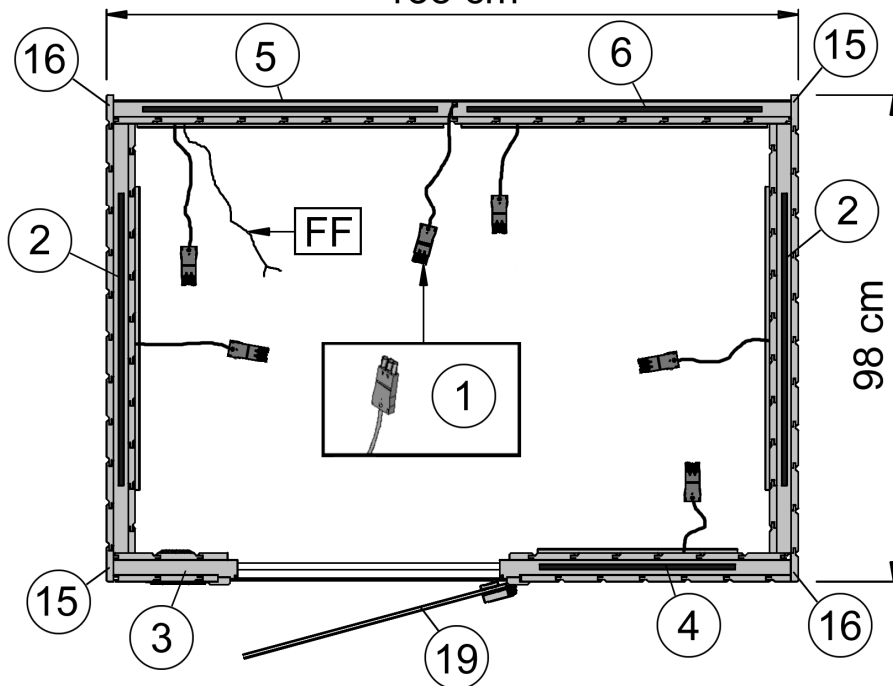
| Pos | Bild | Abmessung [mm] | Anzahl [Stück] |
|------|---|----------------|----------------|
| 33 |  | 3,5 x 15 | 20 |
| 34 |  | 1,6 x 30 | 35 |
| 35 |  <p>WARNUNG! Im Bodenelement und in den Wandelementen befinden sich großflächige Heizsysteme mit 230V Netzspannung. Nach erfolgtem Aufbau der IR-Kabine gemäß Montageanleitung ist das Einbringen von Schrauben, Nägeln, Heftklammer etc. in die Kabinenelemente, sowie das teilweise oder ganzflächige Bedecken der Heizflächen (zum Beispiel mit Handtuch, Kissen) strengstens verboten! BRANDGEFAHR, LEBENSGEFAHR!</p> | 120 x 40 | 2 |
| 36 |  | 200 x 240 | 1 |
| 36M |  | 4,5 x 70 | 2 |
| 37 |  | 130 x 170 | 1 |
| 37M1 |  | 3,9 x 25 | 4 |
| 37M2 |  | Ø 12mm | 4 |

| Pos | Bild | Abmessung [mm] | Anzahl [Stück] |
|-----|---|----------------|----------------|
| 38 |  | 200 cm lang | 1 |
| 39 |  | | 1 |
| 40 |  | | 1 |
| 41 |  | | 1 |

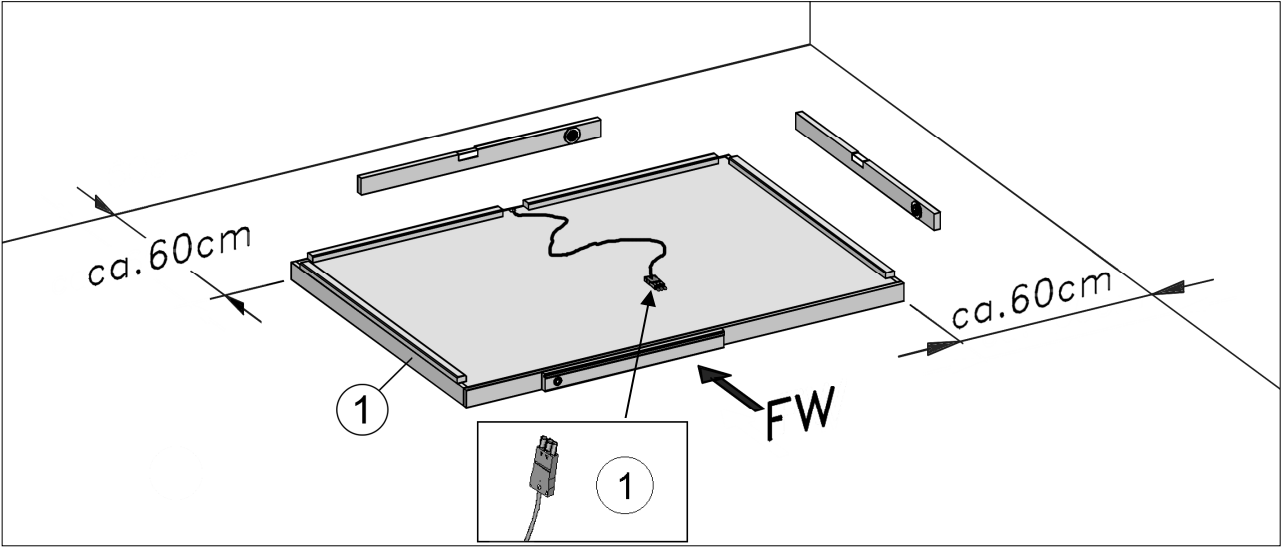
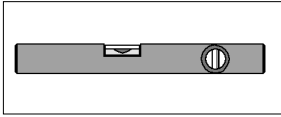
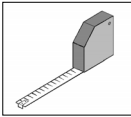
Achtung: Die Zierleisten an den Rückwänden werden durch ergonomisch geformte Rückenlehnen ersetzt! -
 Siehe Montage Rückenlehnen MA800.0286.22.31!



138 cm



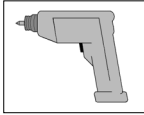
1



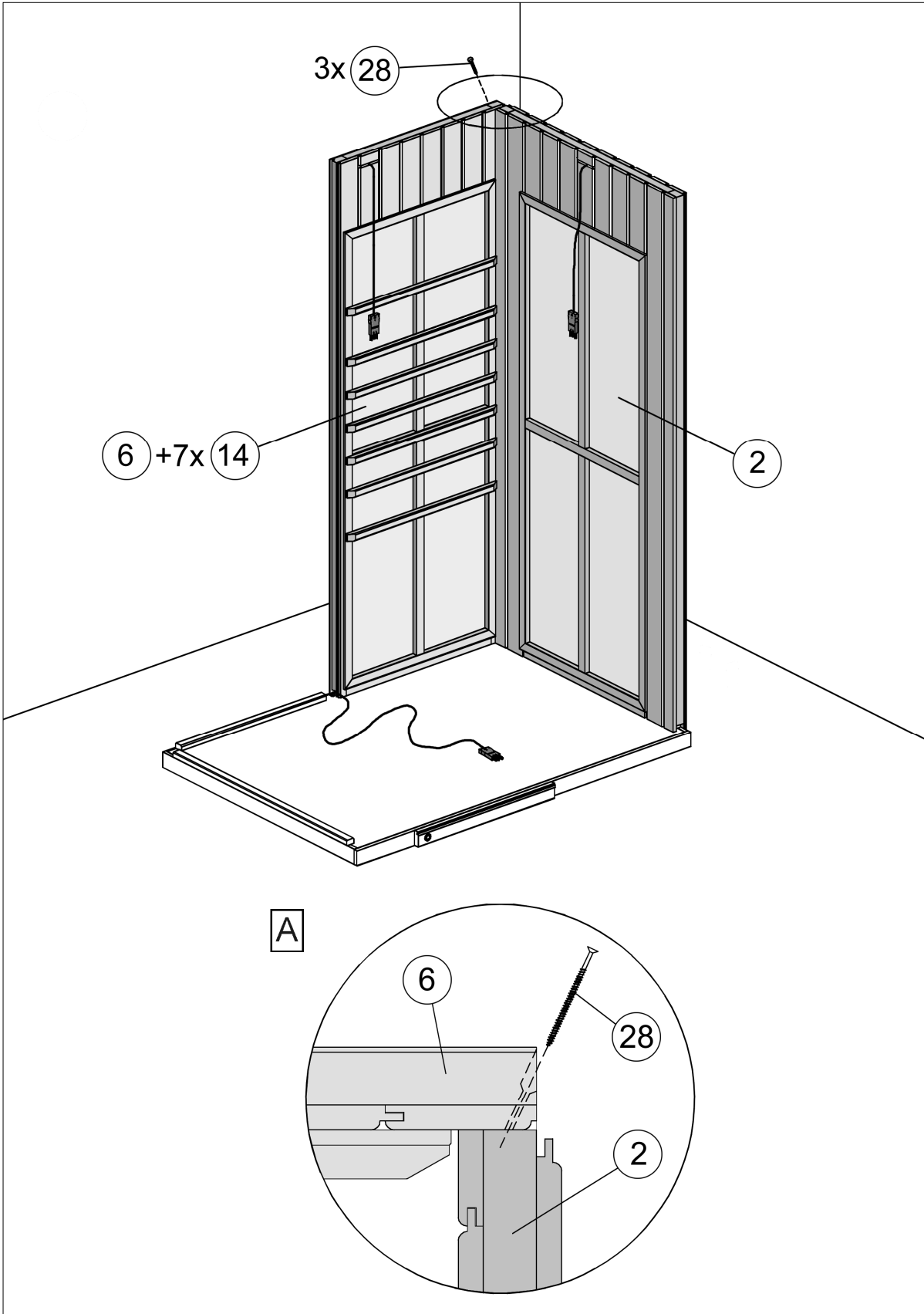
2

Achtung: Die Zierleisten an den Rückwänden werden durch ergonomisch geformte Rückenlehnen ersetzt! -
Siehe Montage Rückenlehnen MA800.0286.22.31!

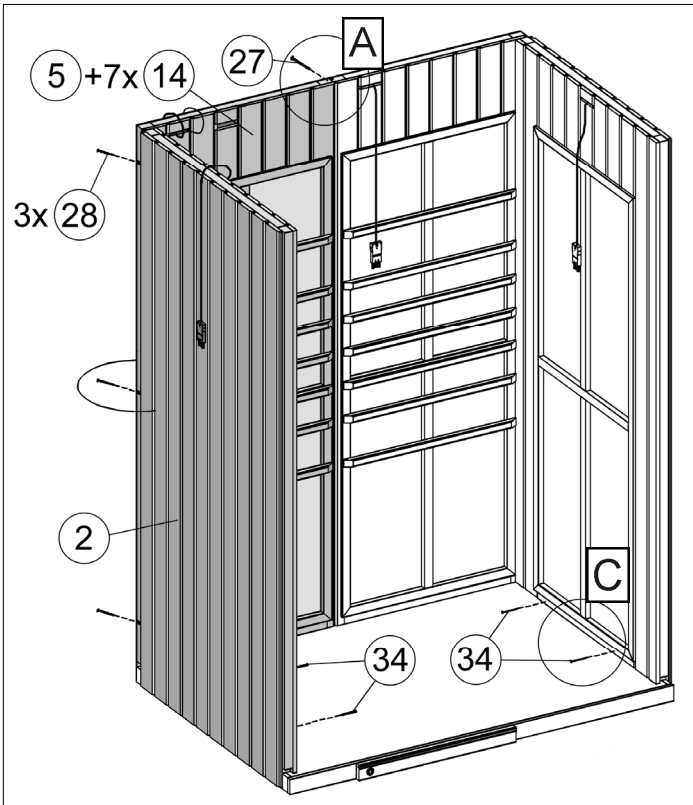
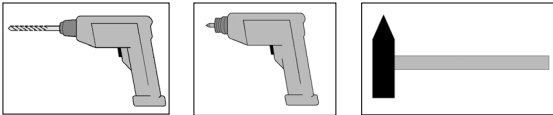
3



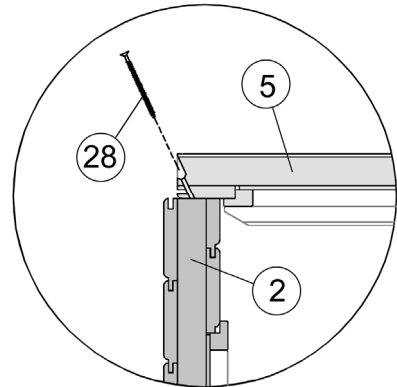
Achtung: Geänderte Montage der Zierleiste Pos.6! - Siehe Montage Rückenlehnen MA800.0286.22.31!



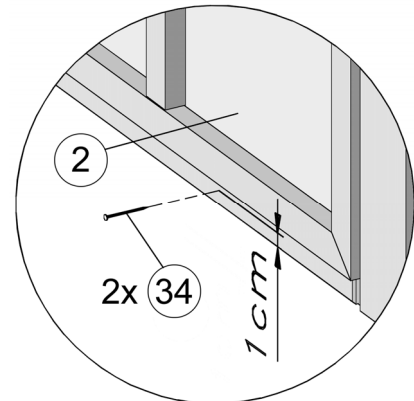
4



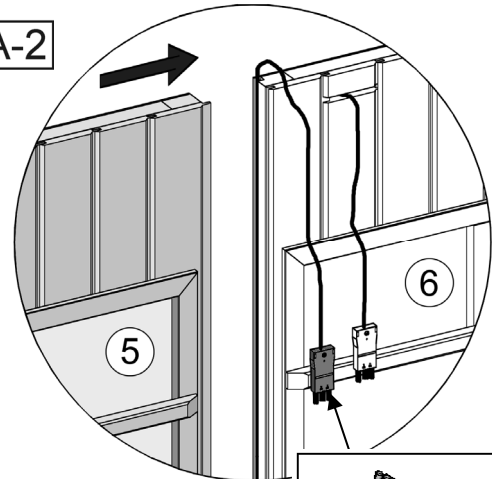
B



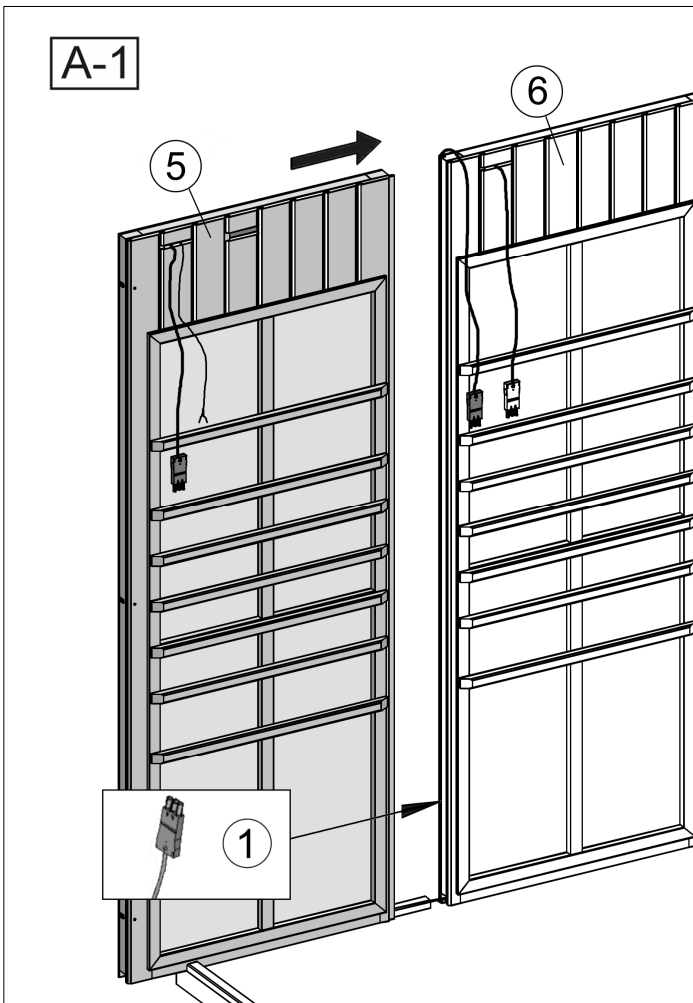
C



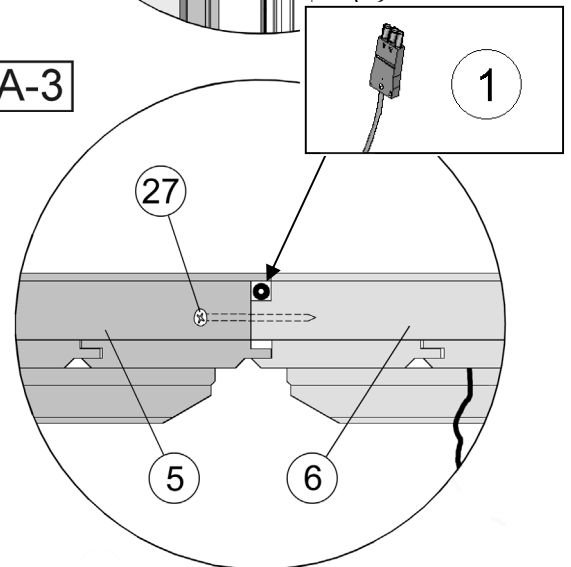
A-2



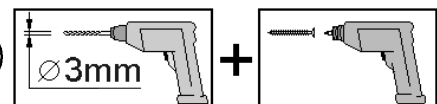
A-1



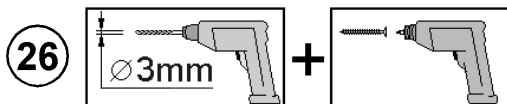
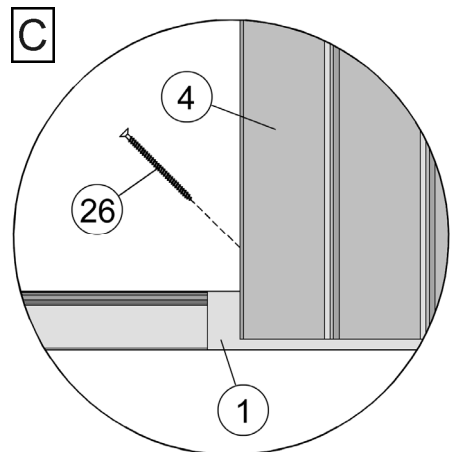
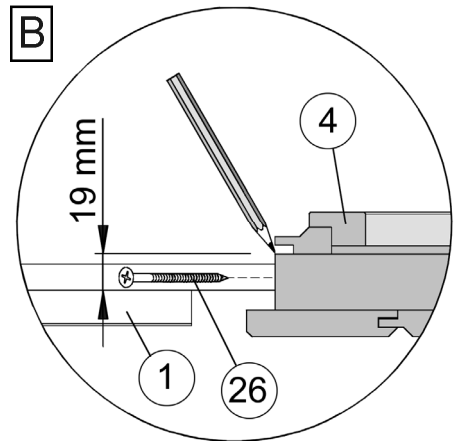
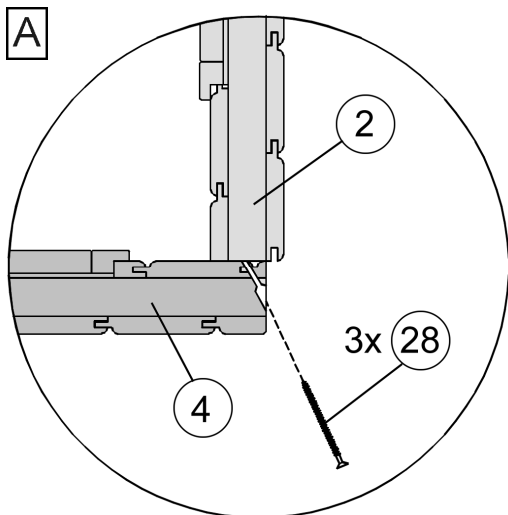
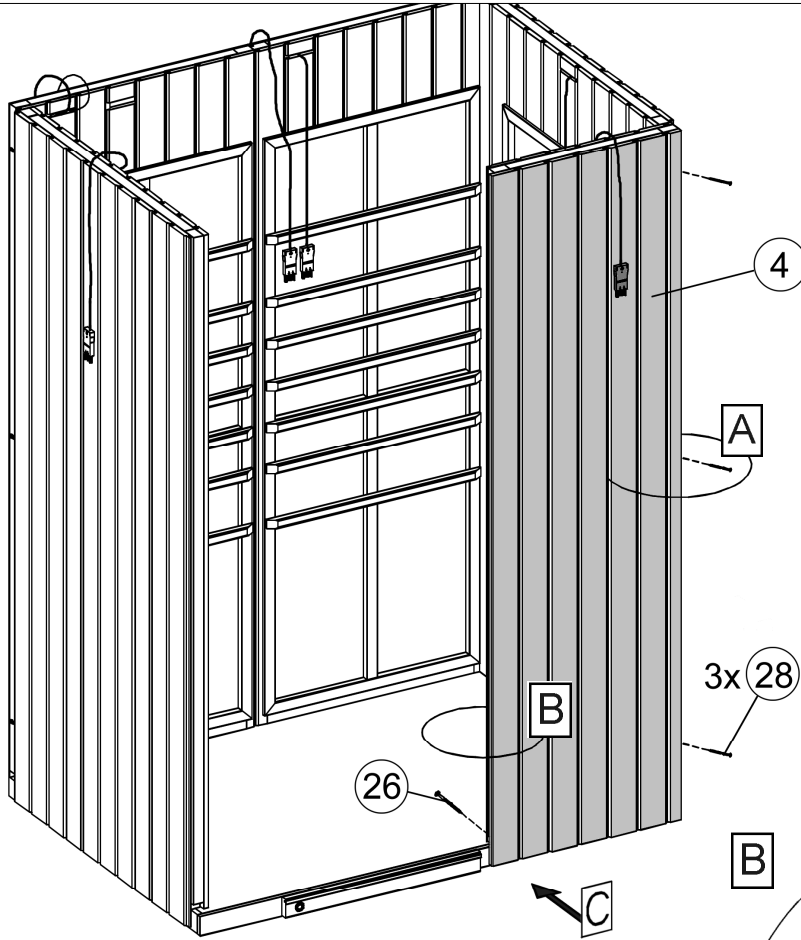
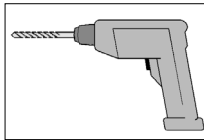
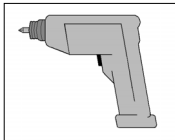
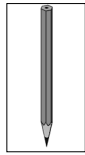
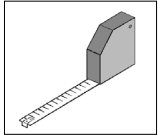
A-3



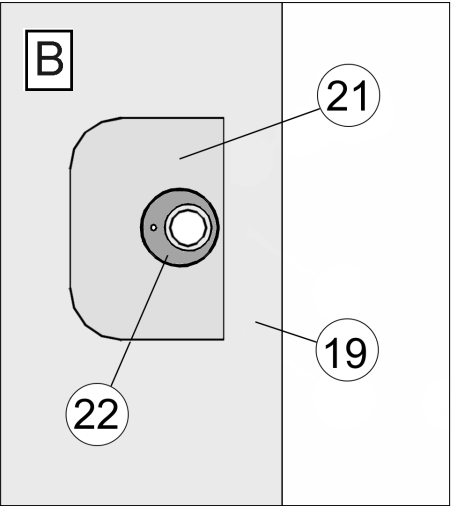
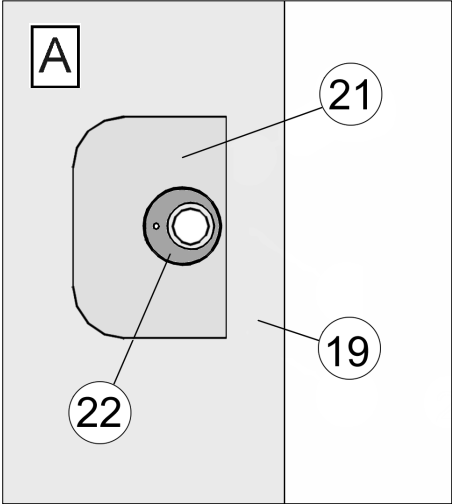
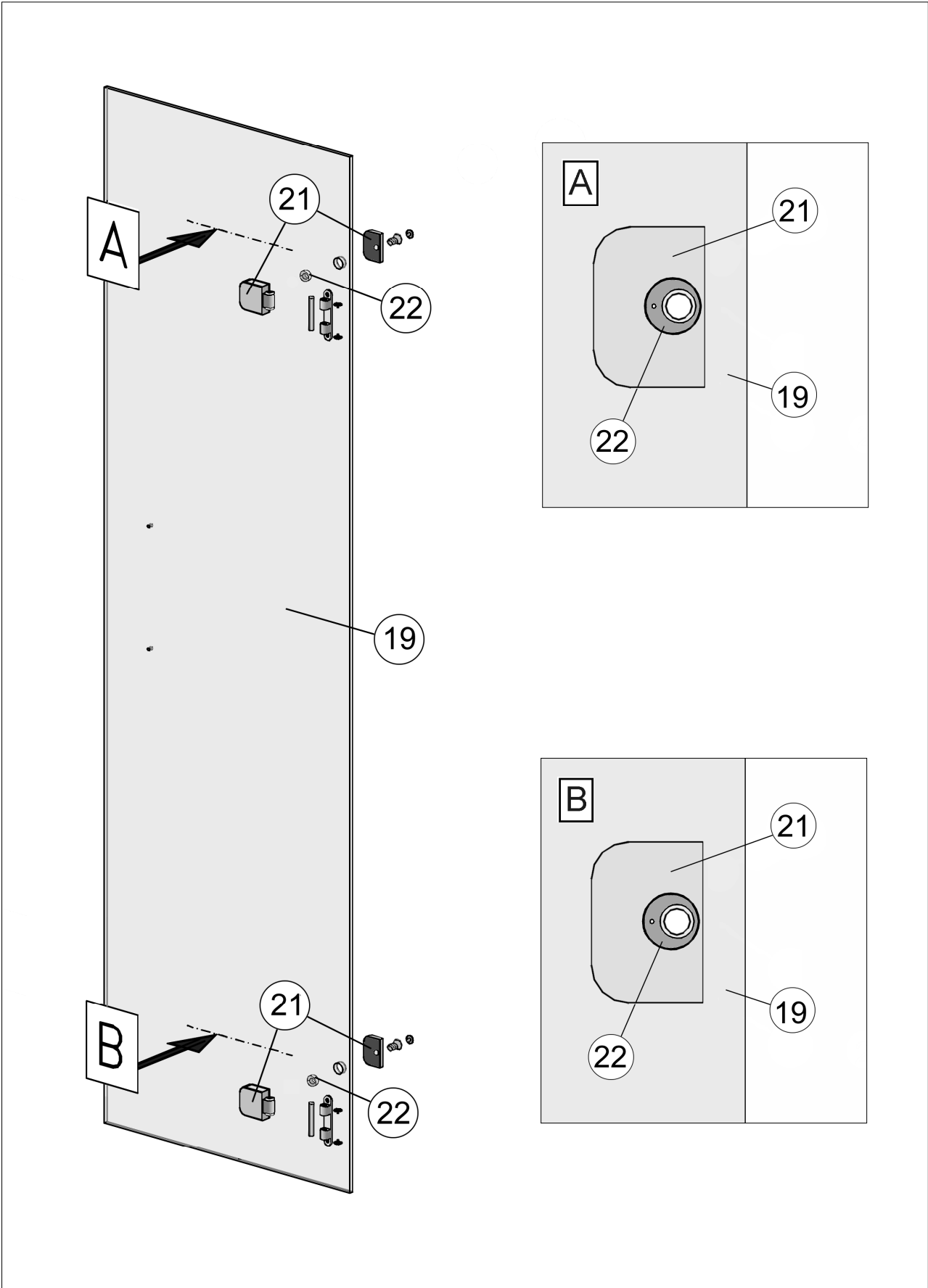
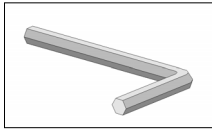
27



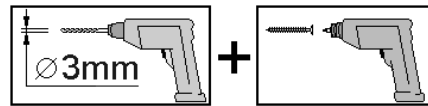
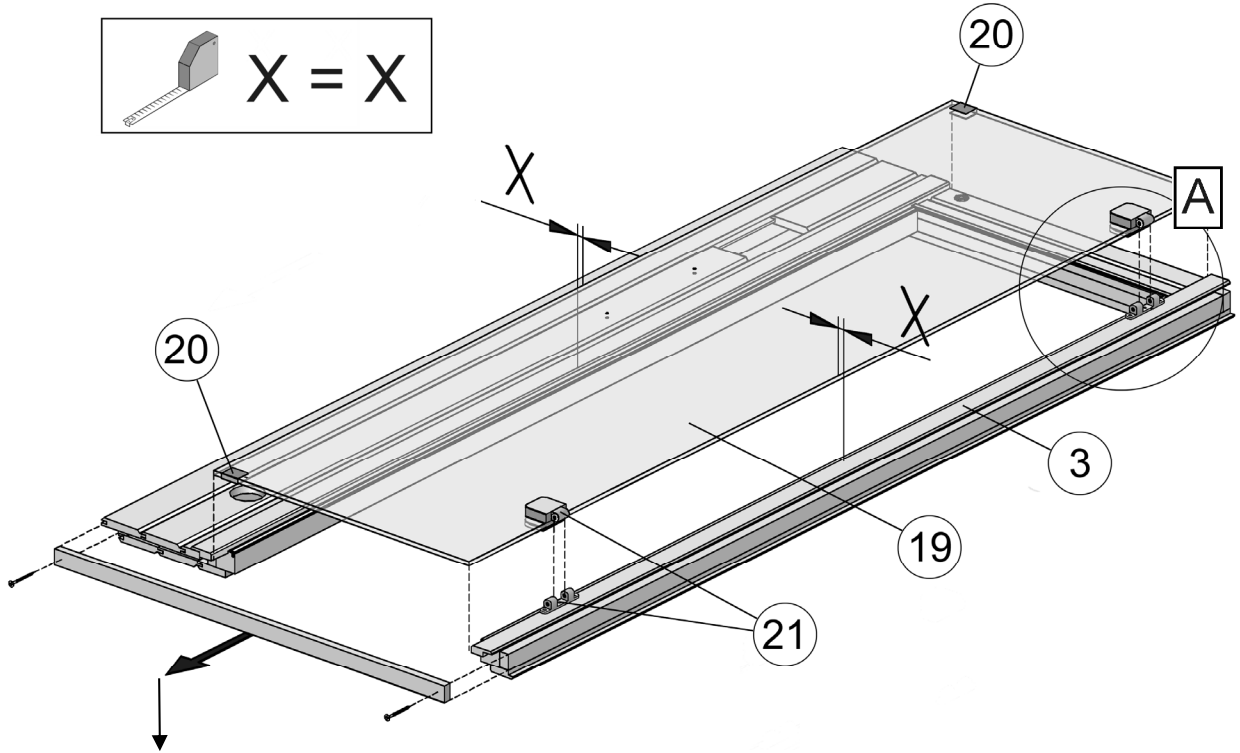
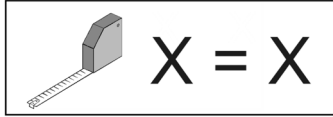
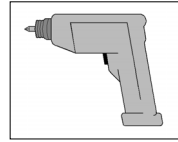
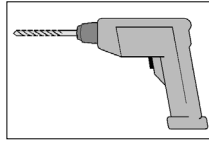
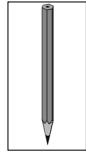
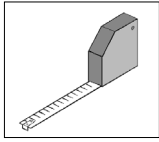
5



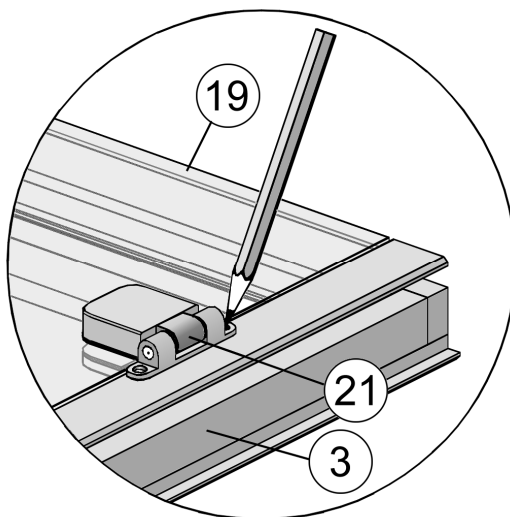
6



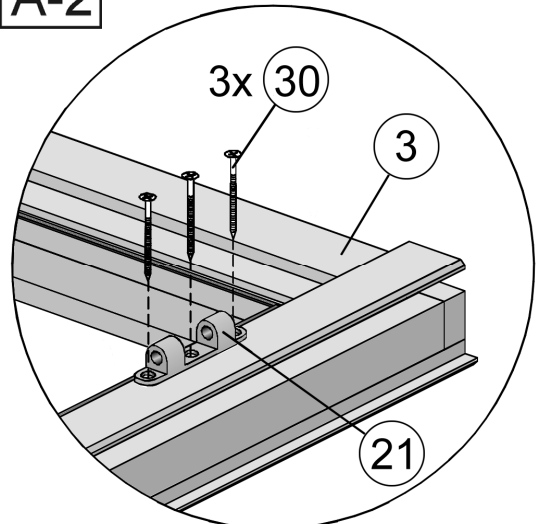
7



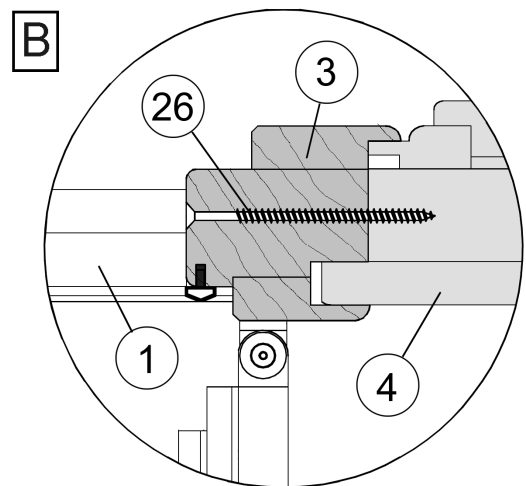
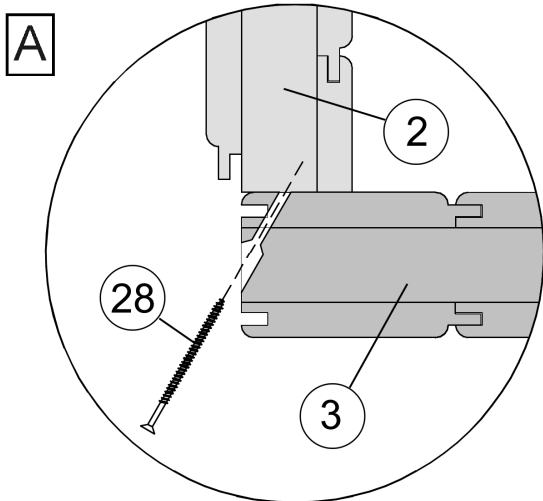
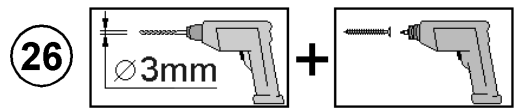
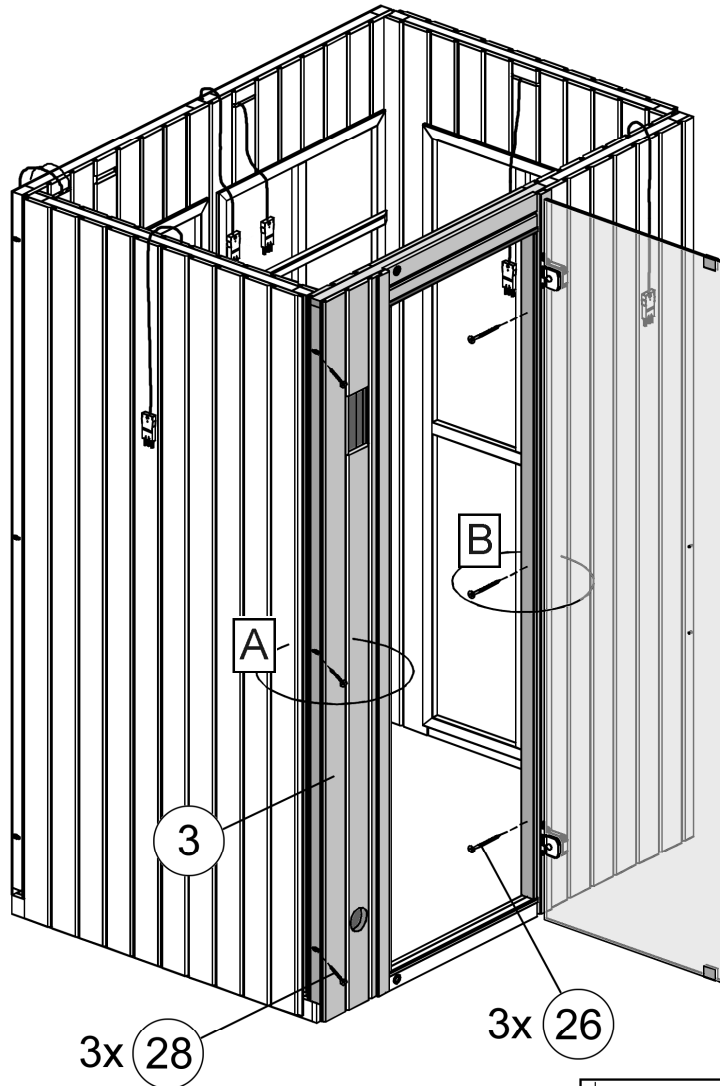
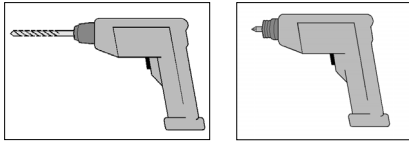
A-1



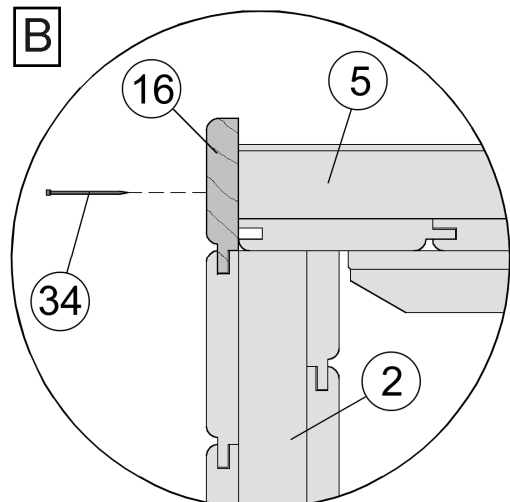
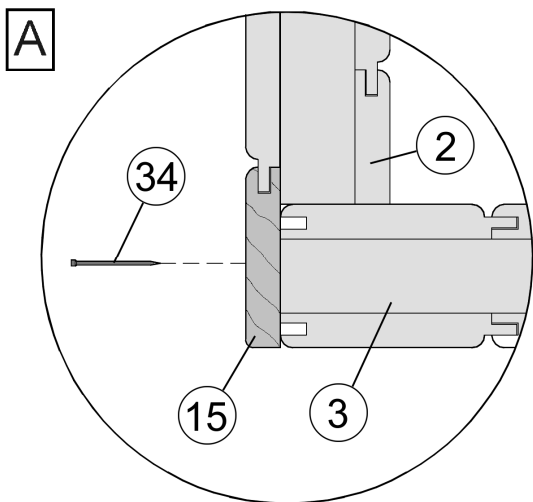
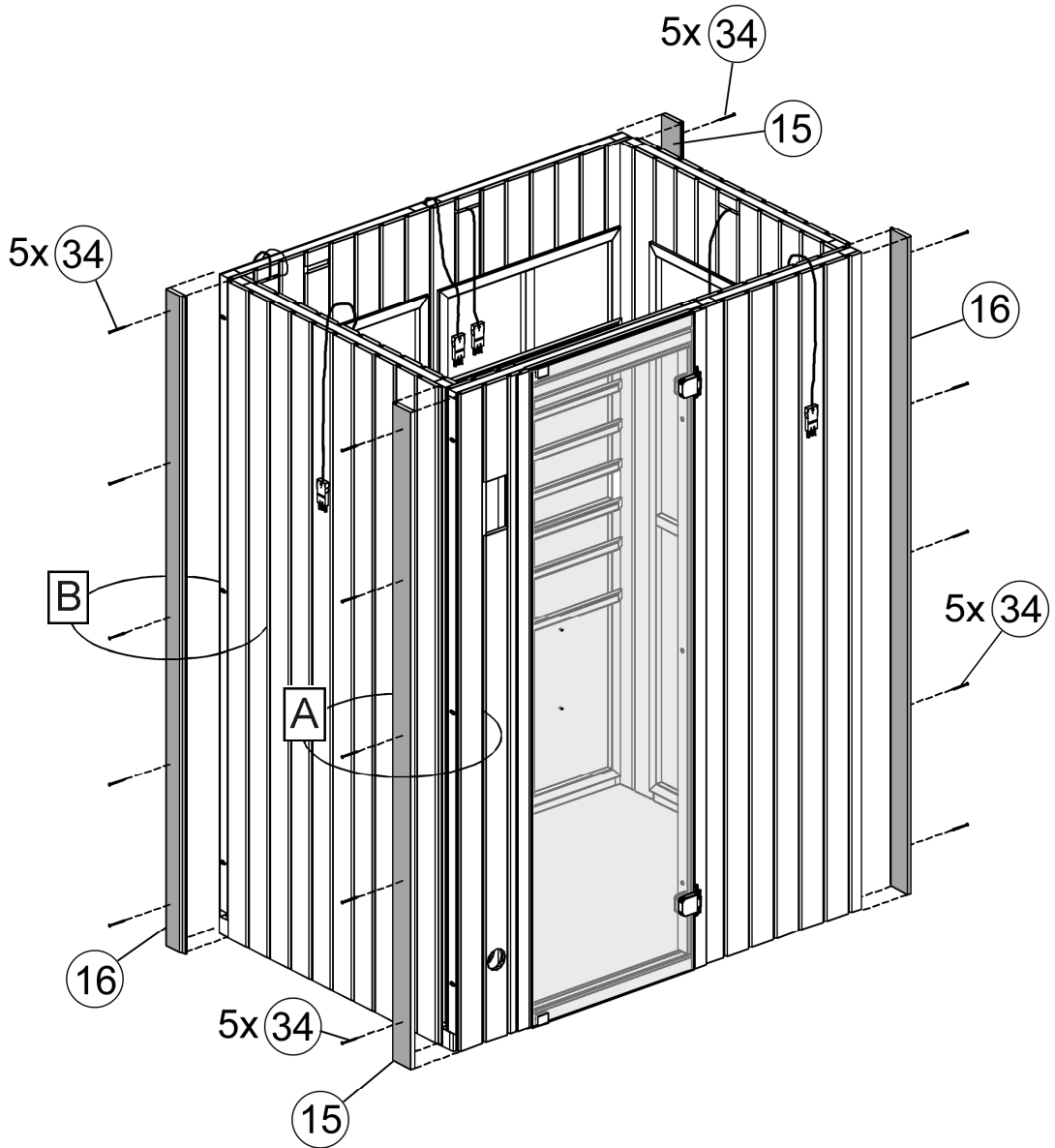
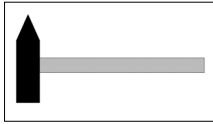
A-2



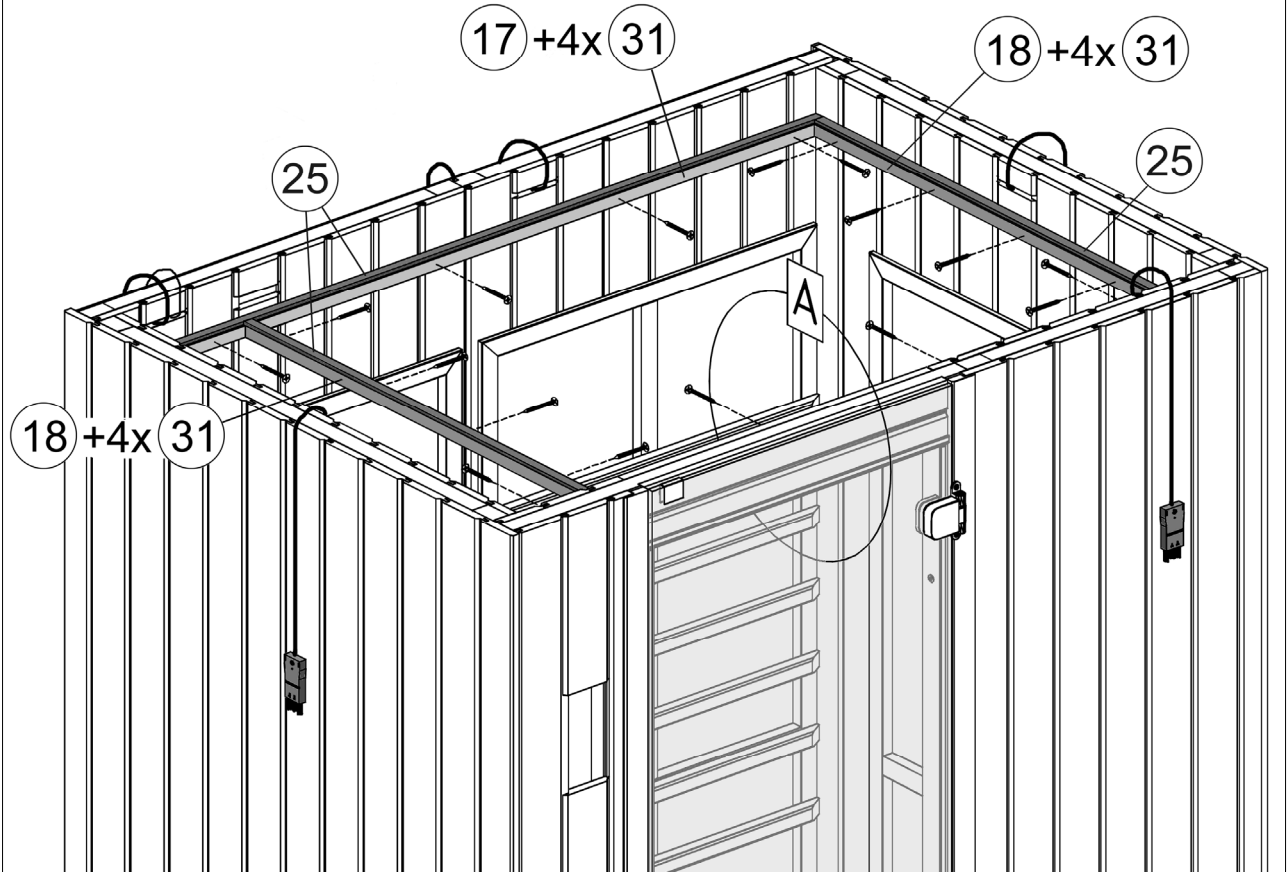
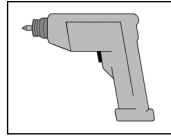
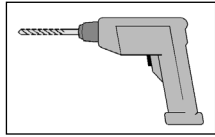
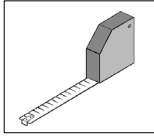
8



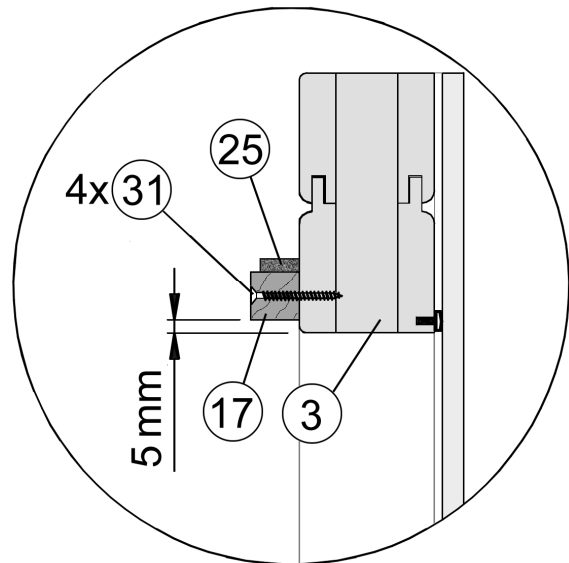
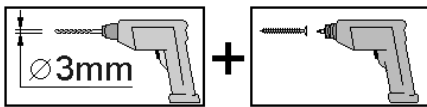
9



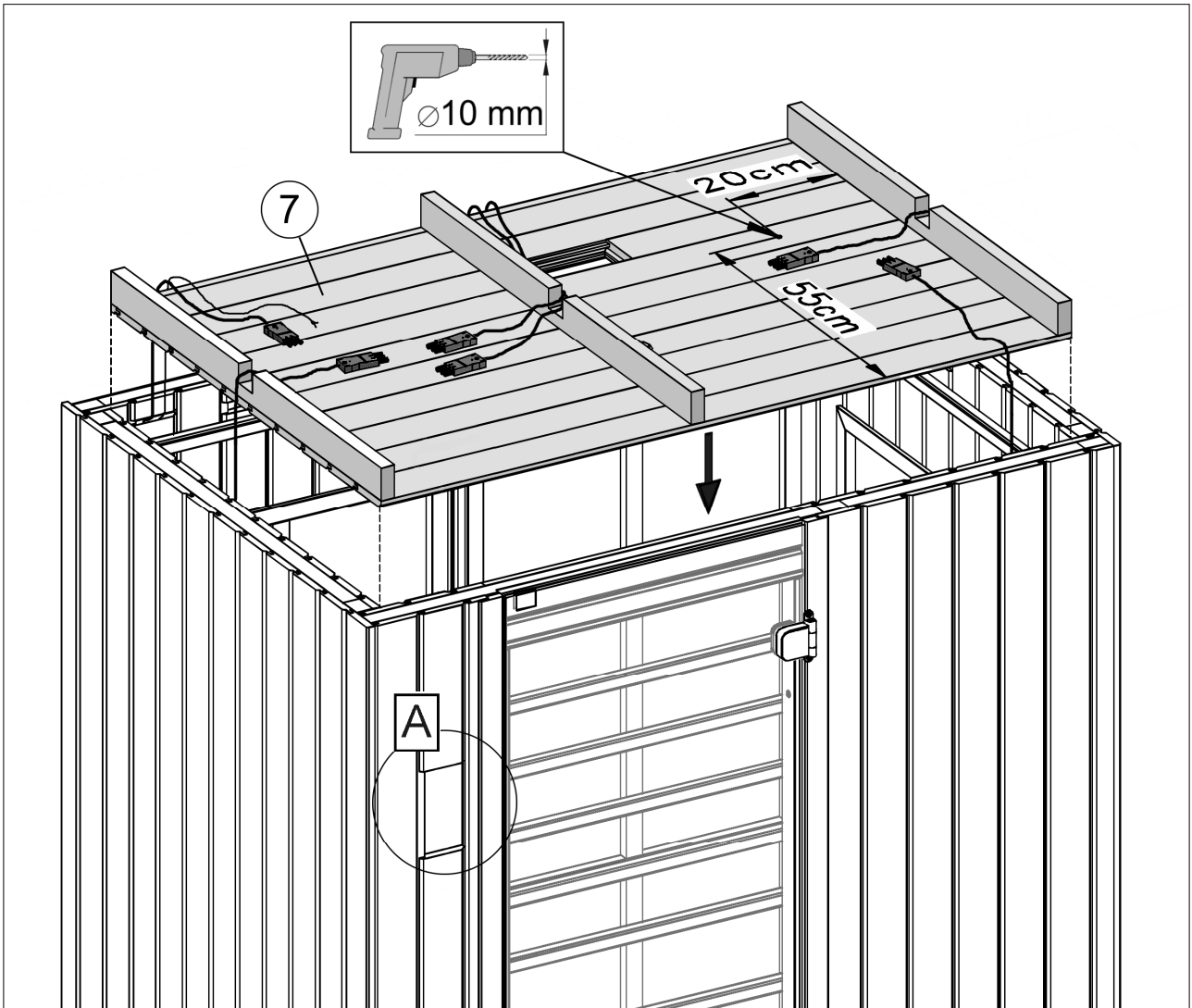
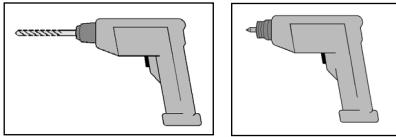
10



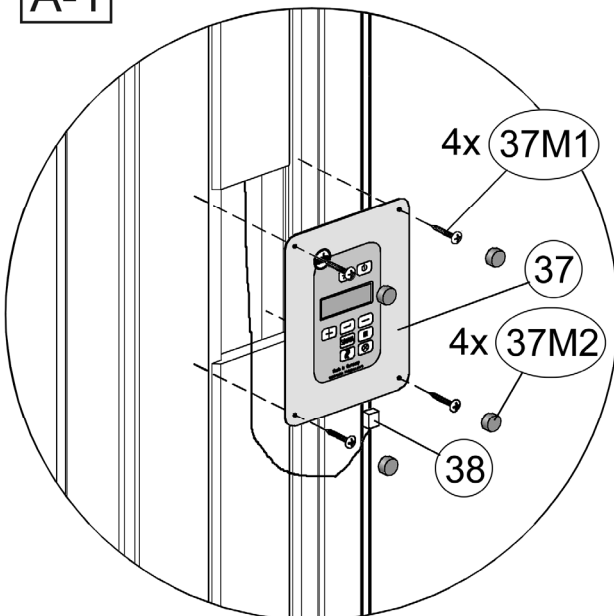
A



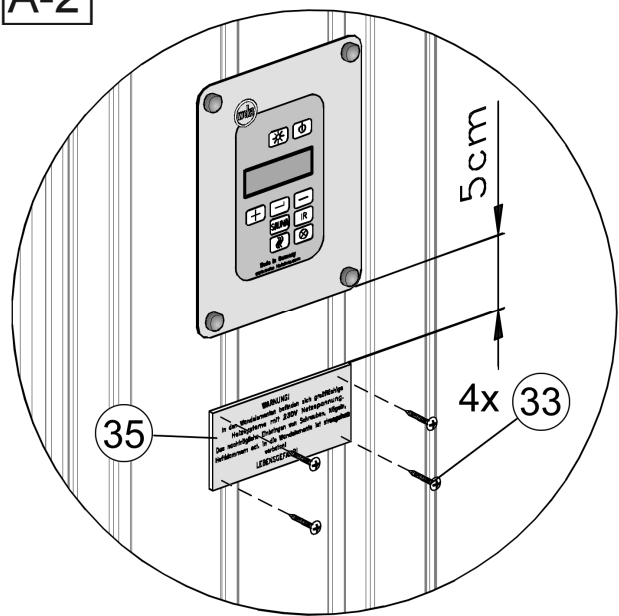
11



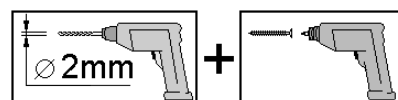
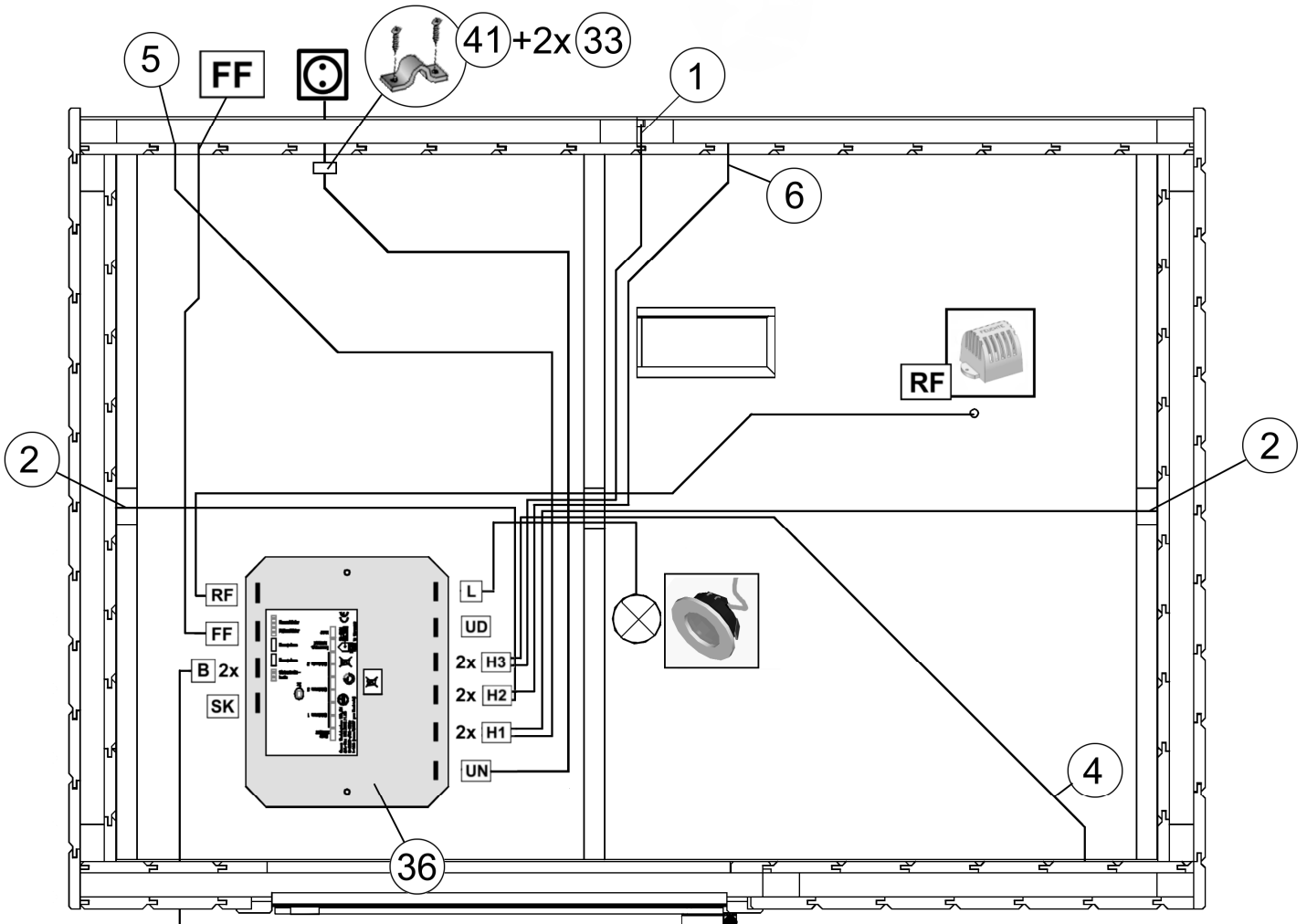
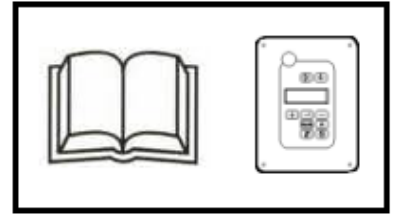
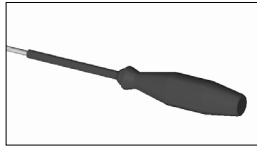
A-1



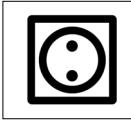

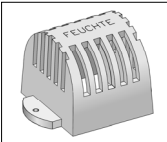
A-2





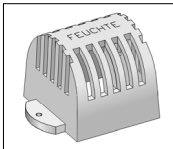
12





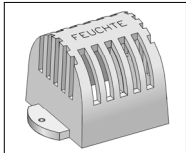
- de -

| | | | | |
|------------------------------------|-----------|---|--|--|
| Netzanschluss 230VAC | UN | → |  | Steckdose |
| Heizkreis 1 | H1 | → | ② | Wandelement SW-rechts |
| | H1 | → | ⑤ | Wandelement RW1 |
| Heizkreis 2 | H2 | → | ② | Wandelement SW-links |
| | H2 | → | ⑥ | Wandelement RW2 |
| Heizkreis 3 | H3 | → | ④ | Wandelement FW2 |
| | H3 | → | ① | Bodenelement FSB2 |
| Dauerspannung 230VAC (max.60W) | UD | | - | nicht belegt (optional) |
| Licht | L | → |  | Kabinenbeleuchtung Deckenelement, außen |
| Sicherheitskreis | SK | | - | nicht belegt (optional) |
| Bussystem | B | → | ③⑦ | Bedienungseinheit |
| | B | | - | nicht belegt (optional) |
| Folienfühler | FF | → | ⑤ | Wandelement RW1 |
| Raumfühler | RF | → |  | Deckenelement, innen |



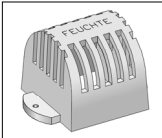
- en -

| | | | | |
|--|-----------|---|--|--|
| AC 230 V mains connection | UN | → |  | Socket |
| Heating circuit 1 | H1 | → | ② | Wall element (right SW) |
| | H1 | → | | Wall element RW1 |
| Heating circuit 2 | H2 | → | ⑤ ② | Wall element (left SW) |
| | H2 | → | ⑥ | Wall element RW2 |
| Heating circuit 3 | H3 | → | ④ | Wall element FW2 |
| | H3 | → | ① | FSB2 floor element |
| Continuous voltage AC 230 V (max. 60 W) | UD | - | | Not assigned (optional) |
| Light | L | → |  | Cabin illumination Ceiling element, outer |
| Safety circuit | SK | - | | Not assigned (optional) |
| Bus system | B | → | ③⑦ | Control unit |
| | B | - | | Not assigned (optional) |
| Film sensor | FF | → | ⑤ | Wall element RW1 |
| Room sensor | RF | → |  | Ceiling element, inner |

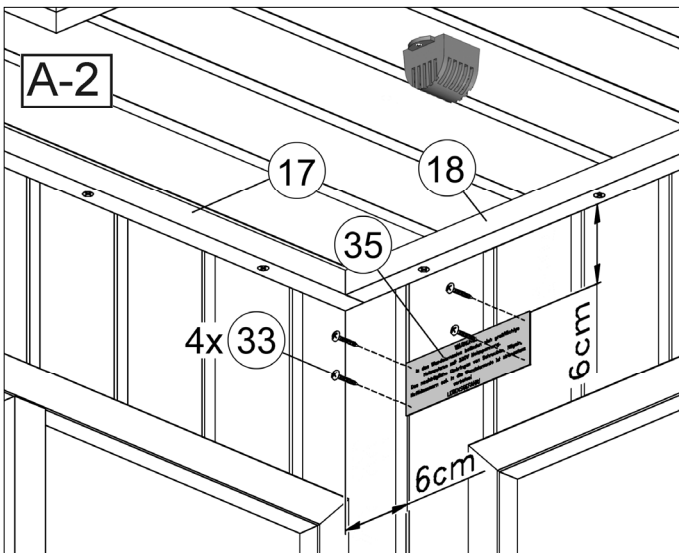
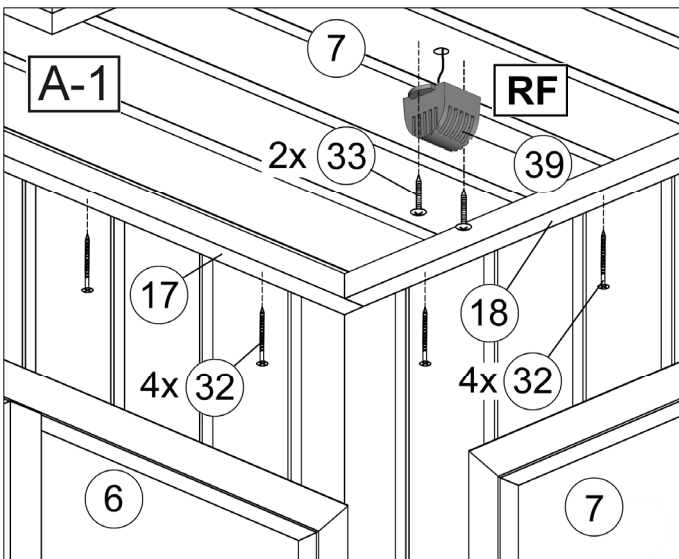
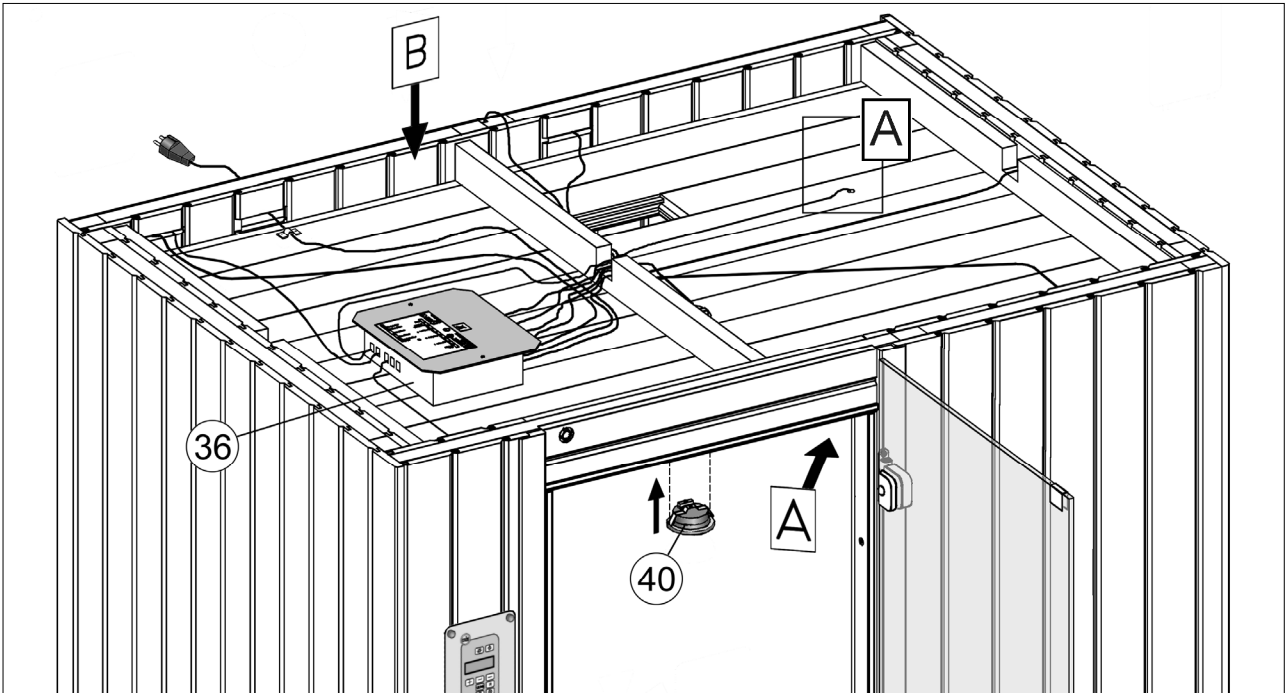
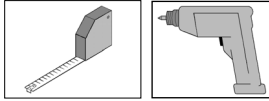
- fr -

| | | | | |
|--|-----------|---|--|--|
| Raccordement secteur 230 VAC | UN | → |  | Prise |
| Circuit de chauffage 1 droite | H1 | → | 2 | Élément de paroi SW - |
| | H1 | → | 5 | Élément de paroi RW1 |
| Circuit de chauffage 2 gauche | H2 | → | 2 | Élément de paroi SW - |
| | H2 | → | 6 | Élément de paroi RW2 |
| Circuit de chauffage 3 | H3 | → | 4 | Élément de paroi FW2 |
| | H3 | → | 1 | Élément de sol FSB2 |
| Tension permanente 230 VAC (max. 60 W) | UD | - | | Non affecté (en option) |
| Lumière | L | → |  | Éclairage de la cabine Élément de plafond, extérieur |
| Circuit de sécurité | SK | - | | Non affecté (en option) |
| Système de bus | B | → | 37 | Unité de commande |
| | B | - | | Non affecté (en option) |
| Capteur film | FF | → | 5 | Élément de paroi RW1 |
| Capteur pièce intérieur | RF | → |  | Élément de plafond, |

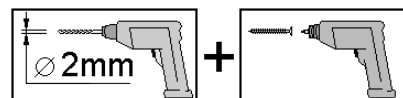
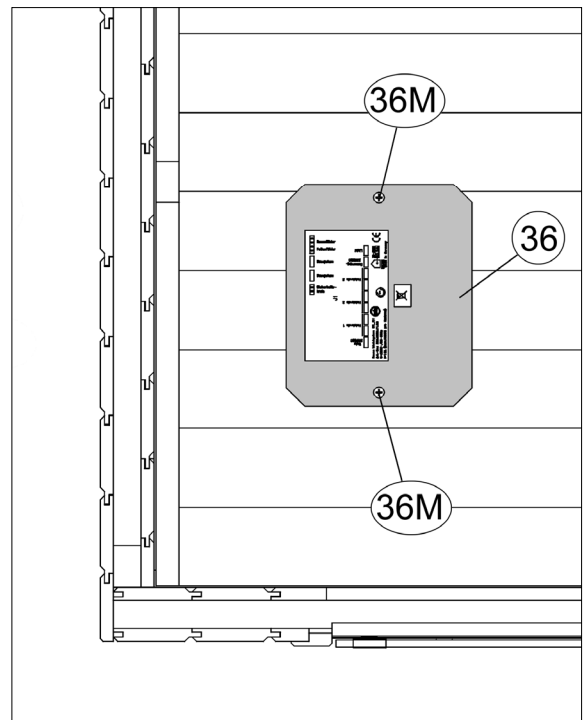
- it -

| | | | | |
|--|-----------|---|--|--|
| Collegamento di rete 230 V CA | UN | → |  | Presa |
| Circuito di riscaldamento 1 destra | H1 | → | 2 | Elemento parete SW |
| Circuito di riscaldamento 2 sinistra | H1 | → | 5 | Elemento parete RW1 |
| | H2 | → | 2 | Elemento parete SW |
| | H2 | → | 6 | Elemento parete RW2 |
| Circuito di riscaldamento 3 | H3 | → | 4 | Elemento parete FW2 |
| FSB2 | H3 | → | 1 | Elemento pavimento |
| Tensione continua 230 V CA (max. 600 W) | UD | - | | Non occupato (opzionale) |
| Luce | L | → |  | Illuminazione cabina Elemento soffitto, esterno |
| Circuito di sicurezza | SK | - | | Non occupato (opzionale) |
| Sistema bus | B | → | 37 | Unità di comando |
| | B | - | | Non occupato (opzionale) |
| Sensore a membrana | FF | → | 5 | Elemento parete RW1 |
| Sensore ambiente | RF | → |  | Elemento soffitto, interno |

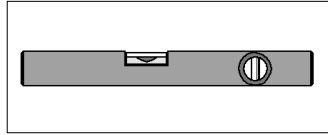
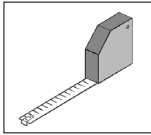
13



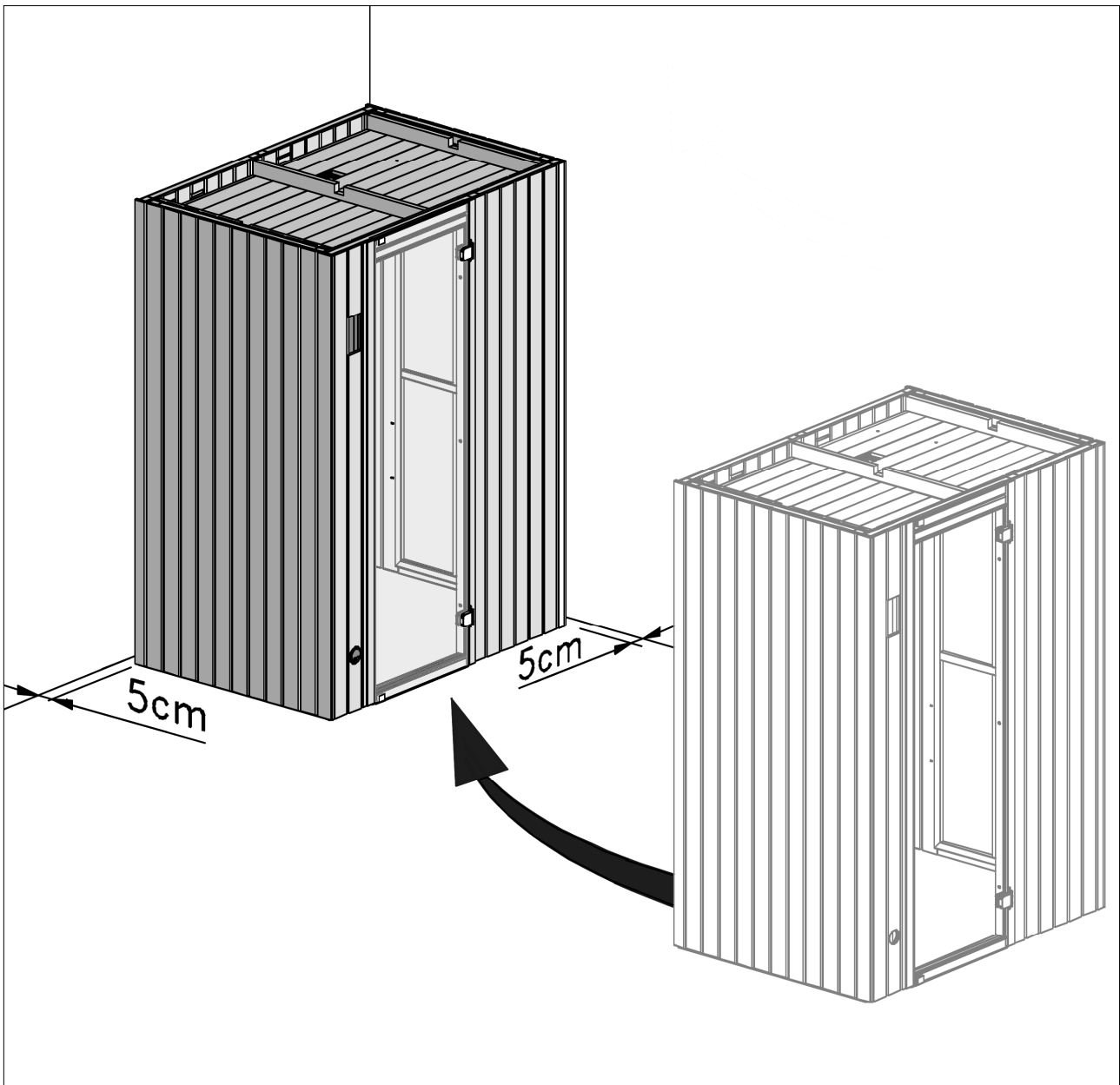
B



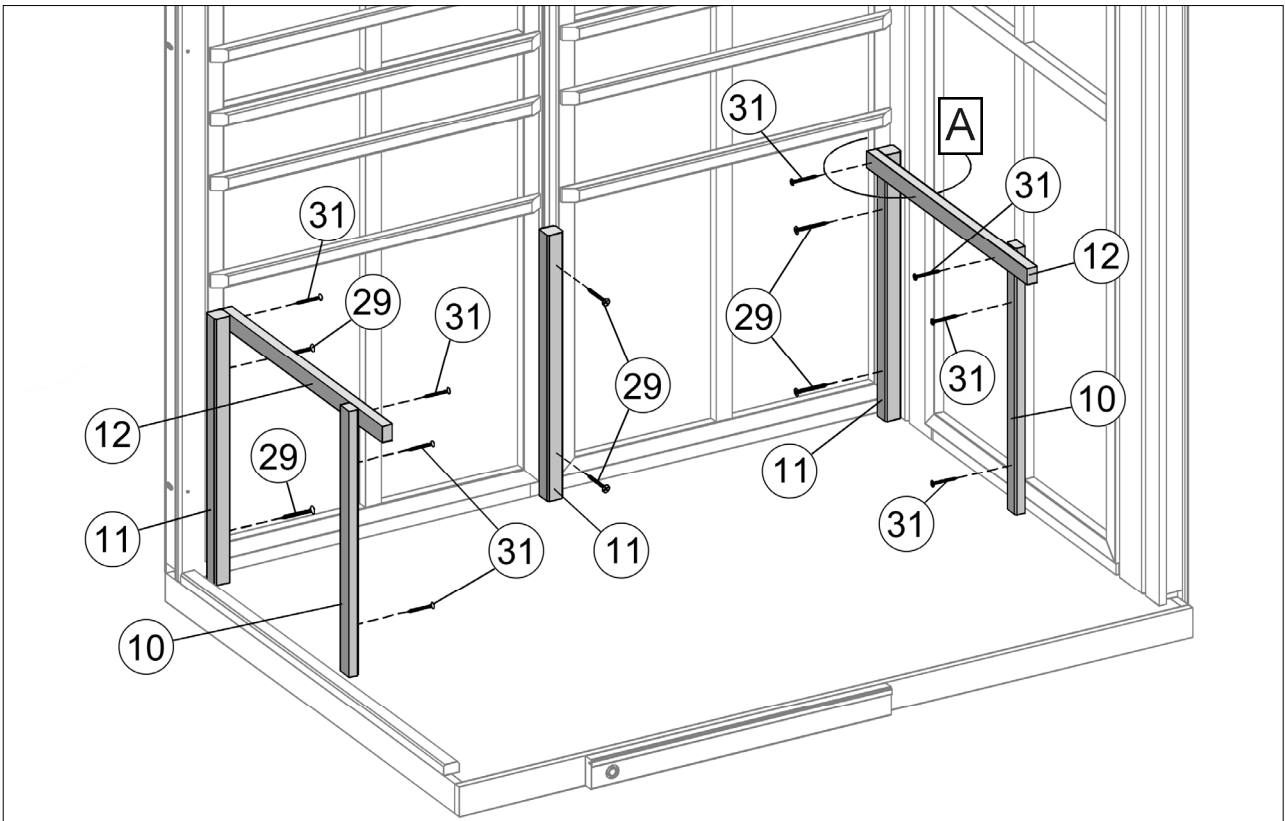
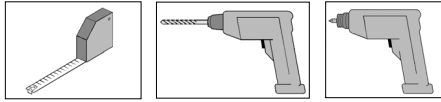
14



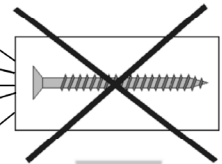
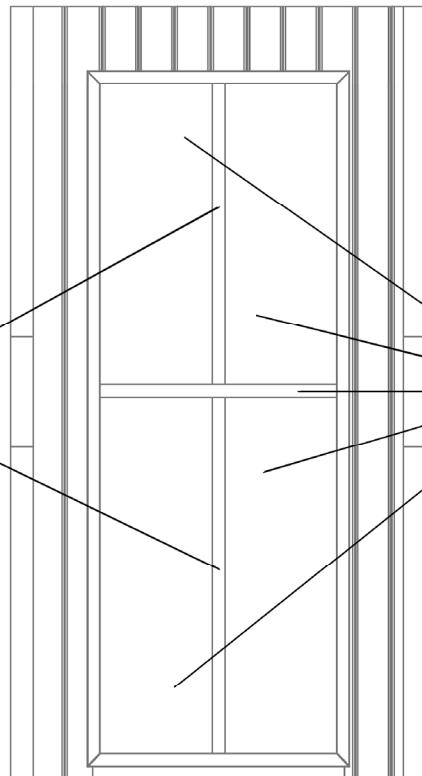
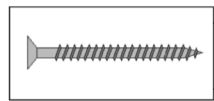
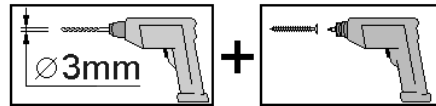
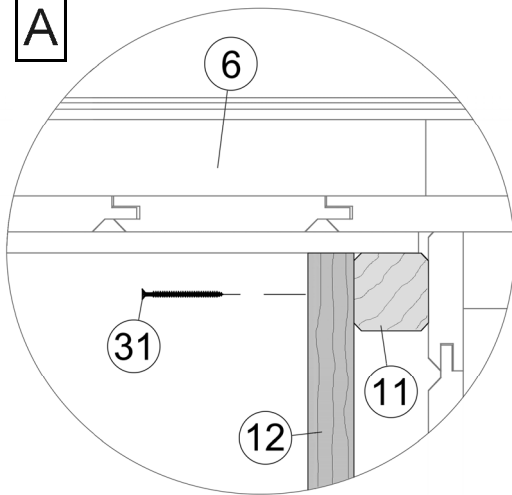
| | |
|----|---|
| de | Darstellung ohne Elektroteile |
| en | Representation without electrical parts |
| fr | schéma sans pièces électriques |
| it | Rappresentazione senza parti elettriche |



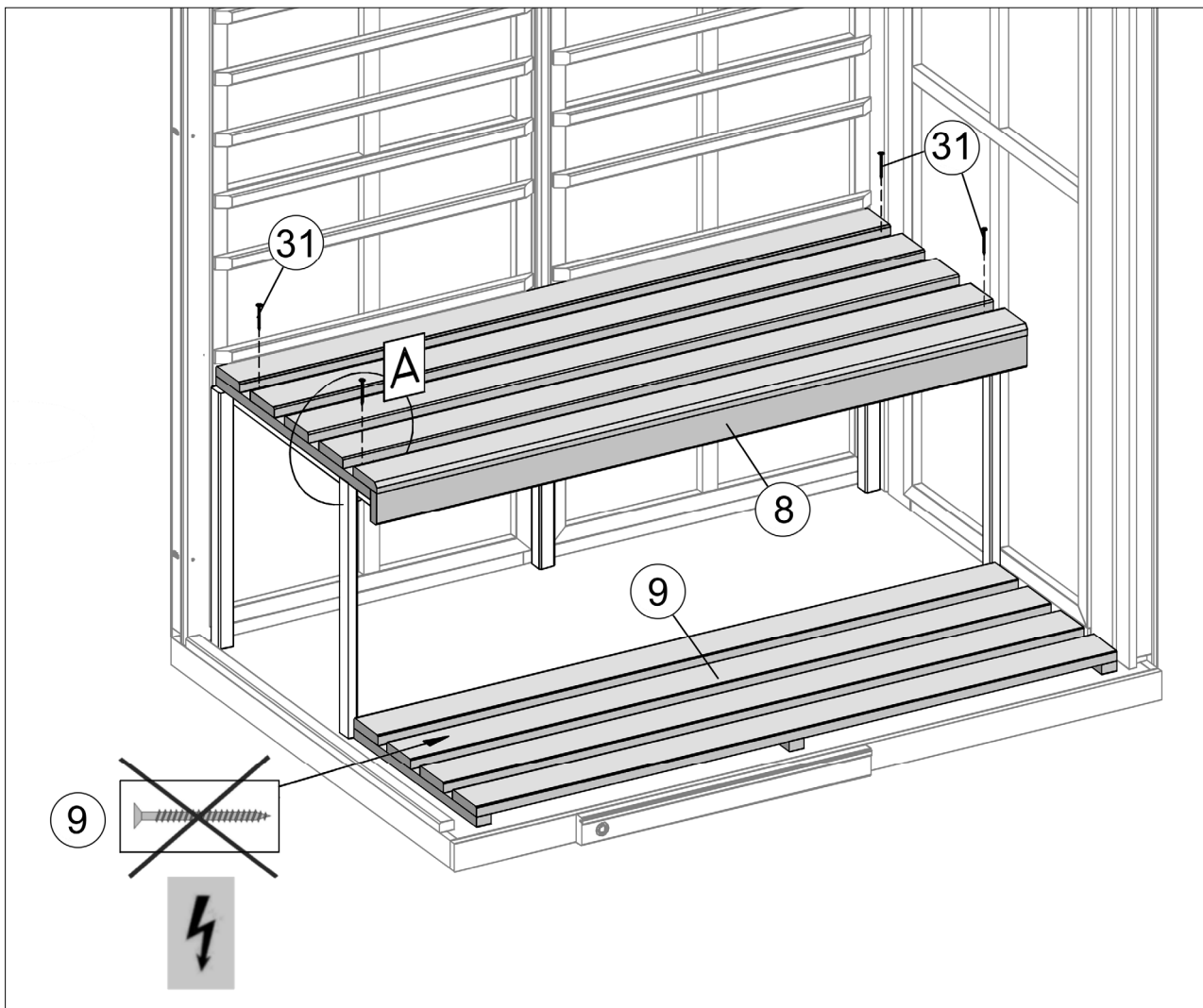
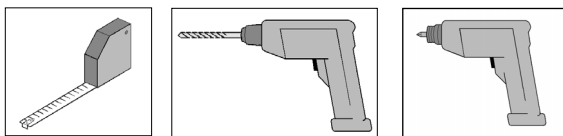
15



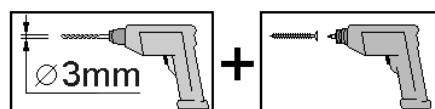
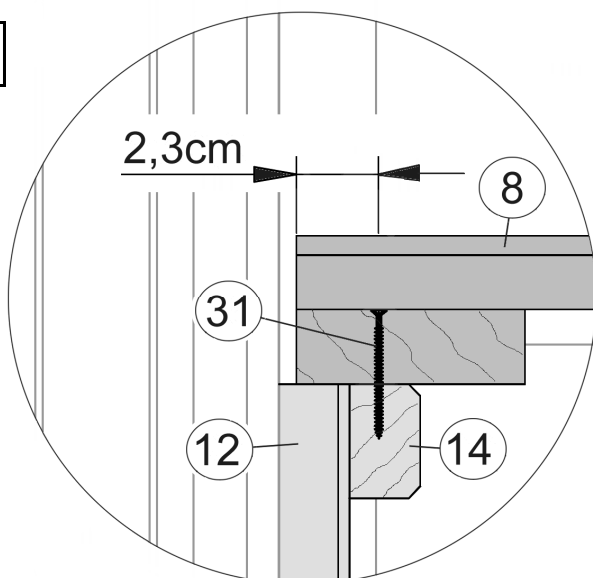
A



16



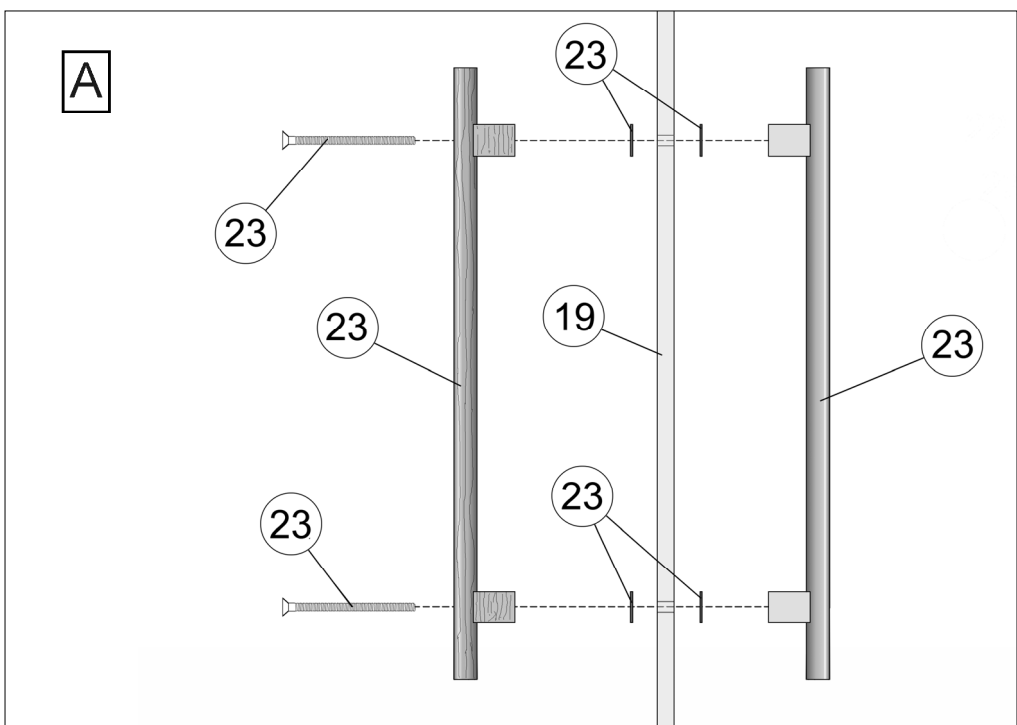
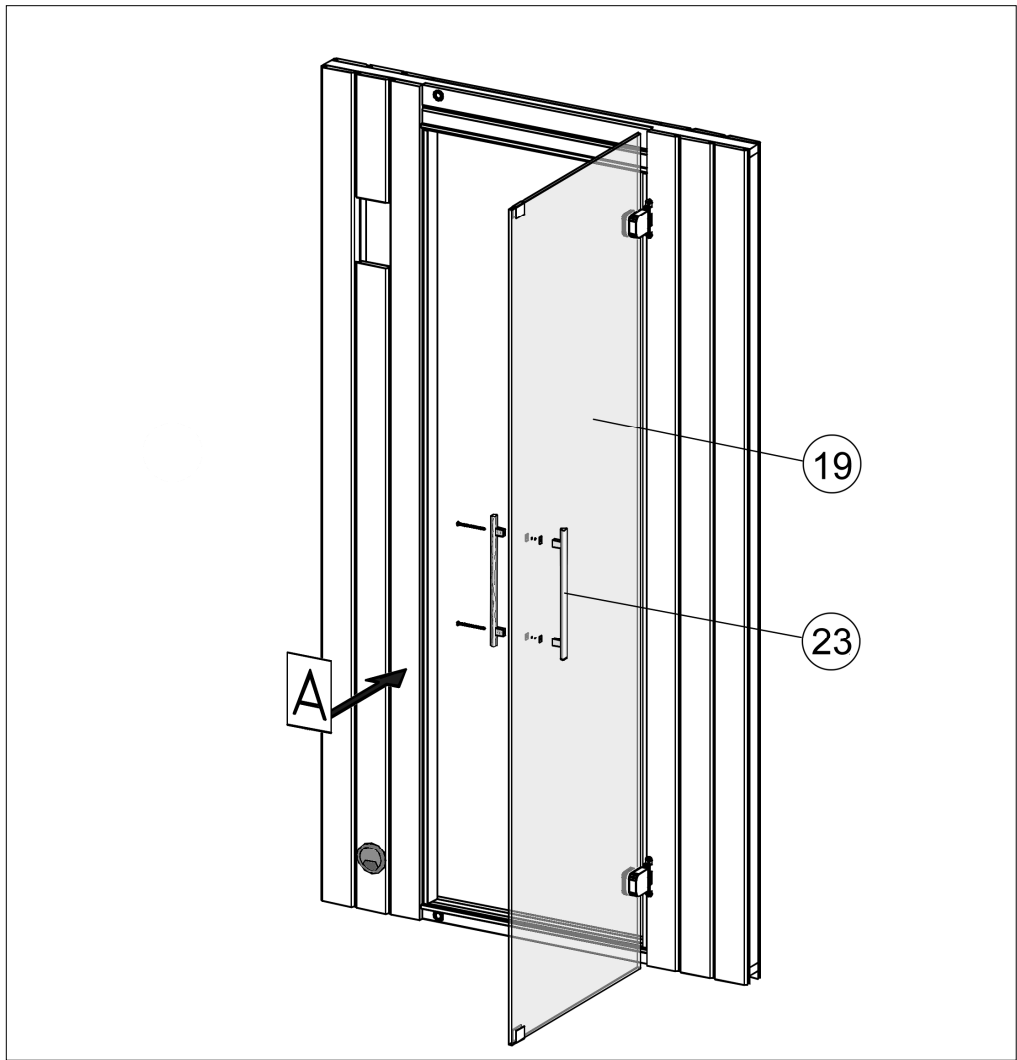
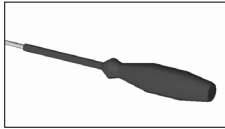
A



17

Achtung: Die Montage der Zierleisten und ergonomisch geformten Rückenlehnen entnehmen Sie bitte der Montageanleitung für Rückenlehnen MA800.0286.22.31!

18



EG – Konformitätserklärung
EU – Declaration of Conformity



Hiermit erklären wir, dass das nachfolgend bezeichnete Gerät den einschlägigen EG-Richtlinien (insbesondere den unten benannten) entspricht und die Serie entsprechend gefertigt wird.

We herewith confirm that the appliance below complies with the governing EU-directives (in particular with those directives mentioned below) and bulk production will be manufactured accordingly.

| |
|--|
| Artikelbezeichnung: INFRAROT WÄRMEKABINE article description |
| Artikelnummer: 548.1310.41.xx ; 548.1310.42.xx article number |
| Type IR-C FLÄCHENSTRAHLER- KABINE MIT DIGITALER STEUERUNG |
| Baureihe: 548 Model 1310 |
| Technische Daten : 230V / 50Hz, max. elektr. Einschaltleistung 3200 W Technical data Beleuchtung max. 40 W / 230 V , Standby 1,5 W |
| Sonstige Angaben : Schutzklasse I Further details |

Einschlägige EG-Richtlinien / Governing EC Directives / Directives CE concernées:

- Elektromagnetische Verträglichkeit (EMV); electromagnetic compatibility (EMC) 2004/108/EC
- Niederspannungsrichtlinien; low-voltage standards 2006/95/EC
- Sicherheit von Spielzeug; Safety standards of toys 88/378/EEC amended 93/68/EEC
- Medizinprodukte (Klasse 1); Medical device directives (Class 1) 93/42/EEC
- Ökodesign-Richtlinie; Energy related products directive (ErP) 2009/125/EC
- Verordnung über Materialien und Gegenstände, die dazu bestimmt sind, mit Lebensmitteln in Berührung zu kommen; Regulation on materials and articles intended to come into contact with food 1935/2004/EC
- Richtlinie 2011/65/EU (RoHS), w/o electronic parts
-

Harmonisierte EN-Normen / Harmonized EN-standards:

EN 60335-1 : 2010;EN 60335-2-53 : 2007;E EN 60335-2-53 : 2011;EN 55011 : 2007;EN 61000-3-2/A2 : 2009;
EN 61000-3-3 : 2008; EN 61000-6-1 : 2007;EN 61000-6-2 : 2005;EN 61000-6-3 : 2007;EN 61000-6-4 : 2007;
EN 61000-4-2 : 2009;EN 61000-4-3 : 2008;EN 61000-4-4 : 2004;EN 61000-4-5 : 2007;EN 61000-4-6 : 2009;
EN 61000-4-11 : 2005;EN 55014-1/A2 : 2011;EN 55014-2/A2: 2008;DIN EN 60238 (VDE 0616 Teil 1) :2009;
EN 60238 : 2008; DIN EN 62321:2009

Neubrandenburg 18. Oktober 2013
Datum/date

Unterschrift/sign
Geschäftsführer (Frank Albertsmeier)

Archivierung / For archives



☉ Nur für EU-Länder

Werfen Sie Elektrowerkzeuge nicht in den Hausmüll!

Gemäß europäischer Richtlinie 2002/96/EG über Elektro- und Elektronik-Altgeräte und Umsetzung in nationales Recht müssen verbrauchte Elektrowerkzeuge getrennt gesammelt werden und einer umweltgerechten Wiederverwertung zugeführt werden.

Recycling-Alternative zur Rücksendeaufforderung:

Der Eigentümer des Elektrogerätes ist alternativ anstelle Rücksendung zur Mitwirkung bei der sachgerechten Verwertung im Falle der Eigentumsaufgabe verpflichtet. Das Altgerät kann hierfür auch einer Rücknahmestelle überlassen werden, die eine Beseitigung im Sinne der nationalen Kreislaufwirtschafts- und Abfallgesetzes durchführt. Nicht betroffen sind den Altgeräten beigelegte Zubehörteile und Hilfsmittel ohne Elektrobestandteile.



weka Holzbau GmbH,
Johannesstr. 16
D-17034 Neubrandenburg
Tel.: +49 (0)395 42908-0
Fax: +49 (0)395 42908-83

**MA Art.-Nr.: 800.0286.22.07
T2-20.34**