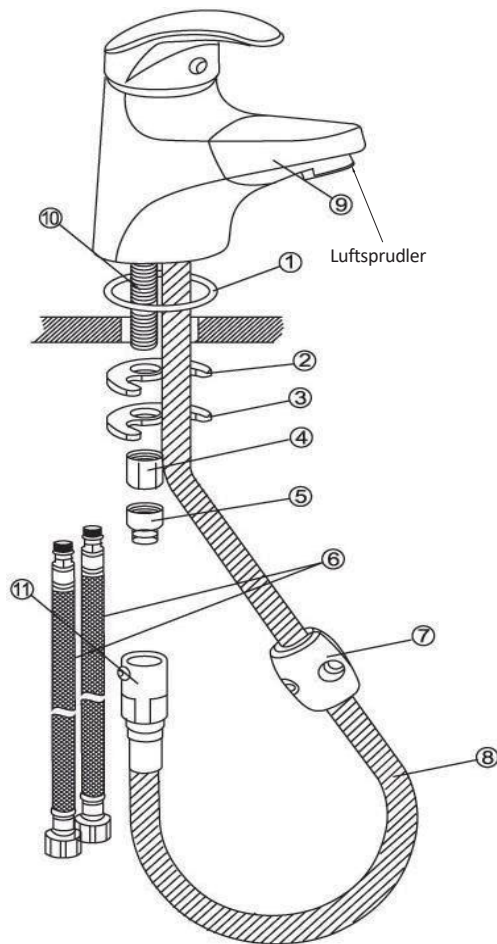


Montageanleitung für Waschtisch-Armatur mit Brause



Nummer	Teilleiste	Anzahl
1-4	Befestigungssatz	1
5	Adapter	1
6	Wasserzuleitung	2
7	Gewicht	1
8	Brauseschlauch	1
9	Handbrause	1
10	Befestigungsschraube	1
11	Anschlussstück	1

Technische Daten:

- Empfohlener Wasserdruck 1-5 Bar
- Bei einem Wasserdruck größer als 6 Bar muss ein Druckminderer installiert werden
- Max. Temperatur 80 Grad Celsius
- Wasseranschluss warm = links / kalt = rechts

Bitte lesen Sie die Bedienungsanleitung sorgfältig durch und bewahren Sie diese auf.

Wir empfehlen die Montage unseres Produktes nur anhand der beiliegenden Montageanleitung durch einen autorisierten Fachmann vornehmen zu lassen. Sollte unser Produkt nicht nach Anleitung montiert sein, dann entfällt der Gewährleistungsanspruch.

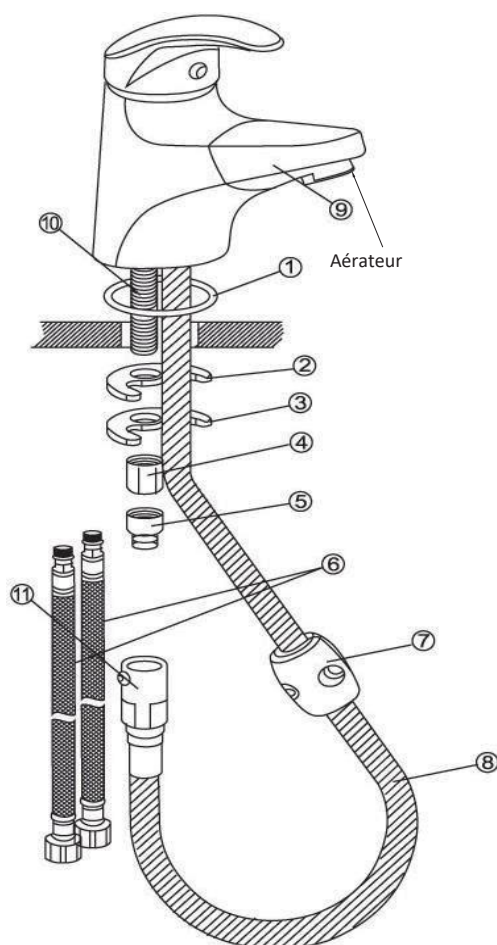
Die Wasserrohre vor der Installation der Armatur durchspülen und den Luftsprudler abschrauben, um ein Verstopfen der Armatur bei der Inbetriebnahme zu verhindern.

Montage:

1. Schrauben Sie den Handbrause (5) mit der Dichtung $\frac{1}{2}$ " an den Brauseschlauch (8).
2. Schrauben Sie die beiden Anschlusschläuche (6) handfest in die Armatur.
3. Stecken Sie den Brauseschlauch von oben durch die Armatur.
4. Legen Sie den Dichtring (1) unter die Armatur und stecken Sie diese in die Öffnung der Spüle.
5. Führen Sie die Dichtung (2) und die Unterlegscheibe (3) unterhalb der Spüle über die Befestigungsschraube (10).
6. Befestigen Sie die Armatur mit der Befestigungsmutter (4) auf der Spüle bis die Armatur fest sitzt.
7. Schrauben Sie den Adapter (5) mit der Dichtung $\frac{3}{8}$ " an die Befestigungsschraube (10).
8. Stecken Sie den Schlauch (8) auf den Adapter (5) und ziehen Sie das Anschlussstück (11) fest.
9. Befestigen Sie die Anschlusschläuche (6) an den beiden Eckventilen.
10. Bitte die Anschlusschläuche handfest anziehen und mit einem passenden Maulschlüssel eine Umdrehung nachdrehen.
11. Schrauben Sie das Gewicht an der gewünschten Position am Schlauch an.

Manuel d'installation pour robinetterie de lavabo avec douchette

PRIMASTER



Référence	Liste de pièces	Nombre
1-4	Kit de fixation	1
5	Adaptateur	1
6	Tuyau	2
7	d'alimentation en	1
8	eau	1
9	Poids	1
10	Flexible douchette	1
11	Douchette	1
	Vis de fixation	
	Raccord	

Caractéristiques techniques:

- Pression d'eau recommandée entre 1 et 5 bar.
- Si la pression d'eau est supérieure à 6 bar, un réducteur de pression doit être installé.
- Température max. 80°C
- raccordement eau chaude = gauche / froide = droite

Merci de lire attentivement l'intégralité de cette notice d'utilisation et de la conserver pour un usage ultérieur.

Le montage de notre produit doit être réalisé par un spécialiste agréé uniquement, en suivant la notice de montage fournie. Si notre produit n'est pas monté suivant la notice, la garantie s'éteint.

Rincer les tuyaux d'eau avant l'installation du robinet et dévisser l'aérateur afin d'éviter que le robinet ne se bouche lors de la mise en service.

Installation:

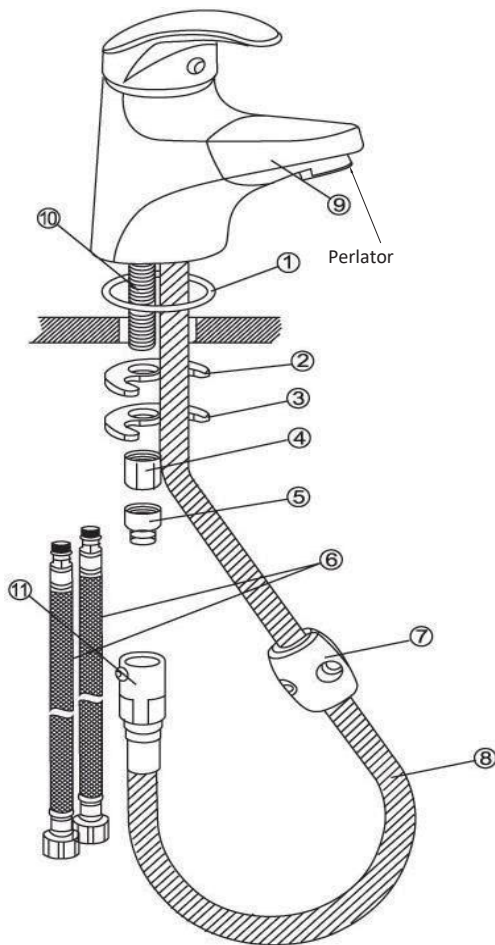
1. Vissez la douchette (5) avec le joint 1/2" sur le flexible de la douchette (8).
2. Vissez manuellement les deux tuyaux de raccordement (6) dans le robinet.
3. Insérez le flexible de la douchette par le haut dans le robinet.
4. Placez la bague d'étanchéité (1) sous le robinet et insérez ensuite le robinet dans l'ouverture du lavabo.
5. Insérez le joint (2) et la rondelle (3) sur la vis de fixation (10) sous le lavabo.
6. Fixez le robinet sur le lavabo à l'aide de l'écrou de fixation (4) pour qu'il tienne fermement en place.
7. Vissez l'adaptateur (5) avec le joint 3/8" sur la vis de fixation (10).
8. Insérez le tuyau (8) sur l'adaptateur (5) et serrez le raccord (11).
9. Fixez les flexibles de raccordement (6) sur les deux robinets équerre.
10. Veuillez serrer manuellement les flexibles de raccordement et les resserrer d'un tour à l'aide d'une clé plate adaptée.
11. Vissez le poids sur le flexible à la position souhaitée.

Globus Fachmärkte GmbH & Co.KG
Zechenstraße 8
66333 Völklingen

Pour toute réclamation:

Conservez l'adresse du fabricant et le numéro de commande
www.globus-baumarkt.de

Montagehandleiding voor Wastafelkraan met douche



Nummer	Onderdelenlijst	Aantal
1-4	Bevestigingsset	1
5	Adapter	1
6	Watertoevoerleiding	2
7	Gewicht	1
8	Doucheslang	1
9	Handdouche	1
10	Bevestigingsschroef	1
11	Aansluitstuk	1

Technische gegevens:

- Aanbevolen waterdruk 1-5 bar
- Bij een waterdruk van meer dan 6 bar moet een drukverlager worden geïnstalleerd
- Max. temperatuur 80 graden Celsius
- Wateraansluiting warm = links / koud = rechts

Globus Fachmärkte GmbH & Co. KG
Zechenstraße 8
66333 Völklingen
Bij klachten:
Bewaar het adres van de fabrikant en het bestelnummer
www.globus-baumarkt.de

Lees de gebruiksaanwijzing aandachtig door en bewaar deze.

Wij bevelen aan om ons product alleen door een geautoriseerde vakman te laten installeren aan de hand van de bijgevoegde montagehandleiding. Als ons product niet volgens de instructies is gemonteerd, vervalt de garantie.

Spoel de waterleidingen door voordat u de kraan installeert en schroef de perlator los om verstopping van de kraan tijdens de installatie te voorkomen.

Montage:

1. Schroef de handdouche (5) met de 1/2" afdichting aan de doucheslang (8).
2. Schroef beide aansluitslangen (6) handvast in de kraan.
3. Steek de doucheslang van boven door de kraan.
4. Leg de afdichting (1) onder de kraan en steek deze in de opening van uw gootsteen.
5. Schuif de afdichting (2) en de sluitring (3) over de bevestigingsschroef (10) onder de gootsteen.
6. Bevestig de kraan met de bevestigingsmoer (4) aan de gootsteen tot de kraan goed vast zit.
7. Schroef de adapter (5) met de 3/8" afdichting aan de bevestigingsschroef (10).
8. Steek de slang (8) op de adapter (5) en draai het aansluitstuk (11) vast.
9. Bevestig de aansluitslangen (6) aan de beide hoekventielen.
10. Aansluitslangen handvast aandraaien en één slag nadraaien met een geschikte steeksleutel.
11. Schroef het gewicht op de gewenste positie aan de slang.