



7
Jahre
Globus Baumarkt
Garantie
*gemäß unserer Garantiebestimmungen

Hauswasserautomat
GAP 6000 PM
EAN 4011458400010



D

EG-Konformitätserklärung

Wir, die Firma T.I.P. Technische Industrie Produkte GmbH, Siemensstr. 17, D-74915 Waibstadt, erklären unter alleiniger Verantwortung, dass die unten genannten Produkte die grundlegenden Anforderungen der nachfolgend aufgeführten EU-Richtlinien - und aller nachfolgenden Änderungen - erfüllen:
2006/42/EG, 2014/30/EU, 2000/14/EG, 2011/65/EU.

GB

EC declaration of conformity

We, T.I.P. Technische Industrie Produkte GmbH, Siemensstr. 17, D-74915 Waibstadt, declare in our sole responsibility that the products identified below comply with the basic requirements imposed by the EU directives specified below including all subsequent amendments:
2006/42/EC, 2014/30/EU, 2000/14/EC, 2011/65/EU

Art.:

**Hauswasserautomat
automatic booster set**

GAP 6000 PM

Art. Nr.: 40001

LOT-Nr.: XXXXXXXX / 2024

applied standards/ angewendete Normen:

- EN IEC 55014-1:2021
- EN IEC 55014-2:2021
- EN IEC 61000-3-2:2019 + A1:2021
- EN 61000-3-3:2013 + A1:2019
- EN 61000-6-3:2007 + A1:2011
- EN IEC 61000-6-1:2019
- EN ISO 12100:2010
- EN 60335-1:2012 + A11:2014 + A13:2017 + A14:2019 + A1:2019
+ A2:2019 + A15:2021
- EN IEC 60335-2-41:2021 + A11
- EN 62233:2008
- EN IEC 63000:2018

Noise Emission / Geräusch Emission:

GAP 6000 PM EN ISO 3744:2010 L_{WA} : meas.: 80,6 dB(A) $\pm 1,5$ dB(A) / guar.: 82 dB(A)
Conformity assessment was made according annex V of directive 2000/14/EC

GAP 6000 PM - Informationen gemäß / informations according to EU 2019/1781:

- 1. Rated efficiency: 79.1% (4/4), 74% (3/4), 65% (2/4) | 2. Level: IE2 | 3. Manufacturer: WESTLANDS MACHINERY (ZUHAI) CO., LTD. |
- 4. Motor model ID: 3135369 | 5. Poles: 2 | 6. Rated kW: 1.0 | 7. Rated input Hz: 50 Hz | 8. Rated V: 230 | 9. Rated rpm: 2850 | 10. Phases: 1 |
- 11. Operating conditions: (a) alt. above sea-level: ≤ 1.000 m / (b) motor amb.-temp.: $-10^{\circ}\text{C} - 40^{\circ}\text{C}$ / (c) water coolant temp.: n.a. / (d) max. operating temp. 130°C / (e) pot. explosive atmospheres: not suitable

Dokumentationsbevollmächtigter: Ive Gottschalk
Documentation Representative:



T.I.P. Technische Industrie Produkte GmbH
Siemensstraße 17
D-74915 Waibstadt

Telefon: + 49 (0) 7263 / 91 25 0
Telefax + 49 (0) 7263 / 91 25 25
E-Mail: info@tip-pumpen.de



Waibstadt, 08.01.2024
T.I.P. Technische Industrie Produkte GmbH

Ive Gottschalk
- Leiter Produktmanagement -

Liebe Kundin, lieber Kunde,
herzlichen Glückwunsch zum Kauf Ihres neuen Gerätes von Primaster!
Wie alle unsere Erzeugnisse wurde auch dieses Produkt auf der Grundlage neuester technischer Erkenntnisse entwickelt. Herstellung und Montage des Gerätes erfolgten auf der Basis modernster Pumpentechnik und unter Verwendung zuverlässigster elektrischer bzw. elektronischer und mechanischer Bauteile, so dass eine hohe Qualität und lange Lebensdauer Ihres neuen Produkts gewährleistet sind.

Damit Sie alle technischen Vorzüge nutzen können, lesen Sie bitte die Gebrauchsanweisung sorgfältig durch.

Erläuternde Abbildungen befinden sich als Anhang am Ende der Gebrauchsanweisung. Wir wünschen Ihnen viel Freude mit Ihrem neuen Gerät.

Inhaltsverzeichnis

1. Allgemeine Sicherheitshinweise	1
2. Einsatzgebiet.....	3
3. Lieferumfang	3
4. Technische Daten	4
5. Installation.....	5
6. Elektrischer Anschluss	7
7. Inbetriebnahme	7
8. Funktionsweise der elektronischen Pumpensteuerung.....	11
9. Wartung und Hilfe bei Störfällen	13
10. Garantie	15
11. Bestellung von Ersatzteilen	16
12. Service	16
13. Anhang – Abbildungen: GAP 6000 PM	17

1. Allgemeine Sicherheitshinweise

Lesen Sie diese Gebrauchsanweisung bitte sorgfältig durch und machen sich mit den Bedienelementen und dem ordnungsgemäßen Gebrauch dieses Produktes vertraut. Wir haften nicht für Schäden, die in Folge einer Missachtung von Anweisungen und Vorschriften dieser Gebrauchsanweisung verursacht werden. Schäden in Folge einer Missachtung von Anweisungen und Vorschriften dieser Gebrauchsanweisung fallen nicht unter Garantieleistungen.

Bewahren Sie diese Gebrauchsanweisung gut auf und legen Sie diese bei der Weitergabe des Gerätes bei.

Mit dem Inhalt dieser Gebrauchsanweisung nicht vertraute Personen dürfen dieses Gerät nicht benutzen.

Die Pumpe darf nicht von Kindern benutzt werden.

Die Pumpe kann von Personen mit reduzierten physischen, sensorischen oder mentalen Fähigkeiten oder Mangel an Erfahrung und/oder Wissen benutzt werden, wenn sie beaufsichtigt oder bezüglich des sicheren Gebrauchs des Gerätes unterwiesen wurden und die daraus resultierenden Gefahren verstanden haben.

Kinder dürfen nicht mit dem Gerät spielen.

Bewahren Sie das Gerät und dessen Anschlussleitung außerhalb der Reichweite von Kindern auf.

Die Pumpe darf nicht benutzt werden, wenn sich Personen im Wasser aufhalten.

Die Pumpe muss über eine Fehlerstrom-Schutzeinrichtung (RCD / FI-Schalter) mit einem Bemessungsfehlerstrom von nicht mehr als 30 mA versorgt werden.

Wenn die Netzanschlussleitung dieses Gerätes beschädigt wird, muss sie durch den Hersteller oder seinen Kundendienst oder eine ähnlich qualifizierte Person ersetzt werden, um Gefährdungen zu vermeiden.

Trennen Sie das Gerät von der Stromversorgung und lassen es abkühlen vor Reinigung, Wartung und Lagerung.

Schützen Sie elektrische Teile gegen Feuchtigkeit. Tauchen Sie diese während des Reinigens oder des Betriebs nie in Wasser oder andere Flüssigkeiten, um einen elektrischen Schlag zu vermeiden. Halten Sie das Gerät nie unter fließendes Wasser. Bitte beachten Sie die Anweisungen für "Wartung und Hilfe bei Störfällen".

Hinweise und Anweisungen mit folgenden Symbolen sind besonders zu beachten:



Eine Missachtung dieser Anweisung ist mit der Gefahr eines Personen- und/oder Sachschadens verbunden.



Eine Missachtung dieser Anweisung ist mit der Gefahr eines elektrischen Schlages verbunden, der zu Personen- und/oder Sachschäden führen kann.

Überprüfen Sie das Gerät auf Transportschäden. Im Falle eines Schadens muss der Einzelhändler unverzüglich - spätestens aber innerhalb von 8 Tagen ab Kaufdatum - benachrichtigt werden.

2. Einsatzgebiet

Hauswasserautomaten von T.I.P. sind transportable selbstansaugende Elektropumpen mit elektronischer Pumpensteuerung für den automatischen Betrieb. Diese hochwertigen Produkte mit ihren überzeugenden Leistungsdaten wurden für vielfältige Zwecke der Bewässerung, Wasserförderung, Hauswasserversorgung sowie zur Weiterleitung von Wasser mit Druck entwickelt.

Die Geräte eignen sich zum Pumpen von sauberem, klarem Wasser oder mäßig verschmutztem Wasser, welches Festkörper bis zu der in den technischen Daten genannten maximalen Größe enthält.

Zu den typischen Einsatzgebieten von Hauswasserautomaten zählen: Automatische Hauswasserversorgung mit Brauchwasser aus Brunnen und Zisternen; automatische Bewässerung von Gärten und Beeten sowie Beregnung; Befüllung oder Entleerung von Vorratsbehältern, Becken und Teichen.

Das Gerät ist nicht geeignet für den Einsatz in Schwimmbecken und für den Einbau in das öffentliche Trinkwasserversorgungsnetz.

Dieses Produkt ist für die private Nutzung im häuslichen Bereich und nicht für gewerbliche bzw. industrielle Zwecke oder zum Dauerumwälzbetrieb bestimmt.



Die Pumpe eignet sich nicht zur Förderung von Salzwasser, Fäkalien, entflammaren, ätzenden, explosiven oder anderen gefährlichen Flüssigkeiten. Die Förderflüssigkeit darf die bei den technischen Daten genannte Höchst- bzw. Mindesttemperatur nicht über- bzw. unterschreiten.

3. Lieferumfang

Im Lieferumfang dieses Produkts sind enthalten:

Eine Pumpe mit elektronischer Steuerung, integriertem Filter und Anschlusskabel und eine Gebrauchsanweisung.

Überprüfen Sie den Lieferumfang auf Vollständigkeit. Je nach Anwendungszweck kann weiteres Zubehör erforderlich sein (siehe Kapitel „Installation und „Bestellung von Ersatzteilen“). Bewahren Sie die Verpackung nach Möglichkeit bis zum Ablauf der Garantiezeit auf. Entsorgen Sie Verpackungsmaterialien umweltgerecht.

4. Technische Daten

Modell	GAP 6000 PM
Netzspannung / Frequenz	230 V~ 50 Hz
Nennleistung	1.500 Watt
Schutzart	IPX4
Sauganschluss	IG 39,59 mm (1 ¼“)
Druckanschluss	IG 30,93 mm (1“)
Max. Fördermenge (Q_{max}) ¹⁾	6.000 l/h
Max. Druck ³⁾	4,5 bar
Max. Förderhöhe (H_{max}) ¹⁾	45 m
Max. Ansaughöhe	9 m
Max. Selbstansaughöhe	7 m
Max. Größe der gepumpten Festkörper	3 mm
Max. erlaubter Betriebsdruck	6 bar
Min. Umgebungstemperatur	5 °C
Min. Temperatur der gepumpten Flüssigkeit	2 °C
Max. Temperatur der gepumpten Flüssigkeit (T_{max})	35 °C
Max. Anlasshäufigkeit in einer Stunde	40, gleichmäßig verteilt
Länge Anschlusskabel	1,5 m
Kabelauführung	H07RN-F
Gewicht (Pumpe)	ca. 11,5 kg
Garantierter Schalleistungspegel (L_{WA}) ²⁾	82 dB (A)
Gemessener Schalleistungspegel (L_{WA}) ²⁾	80,6 dB (A)
Schalldruckpegel (L_{pA}) ²⁾	67,9 dB (A)
Abmessungen (L x T x H)	48,5 x 24,0 x 29,0 cm
Lieferanten Artikel-Nummer	40001

1) Die Werte wurden ermittelt bei freiem, unreduziertem Ein- und Auslass

2) In Übereinstimmung mit der Vorschrift EN 12639 erzielte Geräuschemissionswerte. Messmethode nach EN ISO 3744.

5. Installation

5.1. Allgemeine Hinweise zur Installation



Während der gesamten Installation darf das Gerät nicht ans Stromnetz angeschlossen sein.



Die Pumpe muss an einem trockenen Ort aufgestellt werden, wobei die Umgebungstemperatur 5 °C nicht unterschreiten darf. Die Pumpe und das gesamte Anschlussystem müssen vor Frost und Wettereinflüssen geschützt werden.



Bei der Aufstellung des Gerätes muss darauf geachtet werden, dass der Motor ausreichend belüftet ist.

Alle Anschlussleitungen müssen absolut dicht sein, da undichte Leitungen die Leistung der Pumpe beeinträchtigen und erhebliche Schäden herbeiführen können.

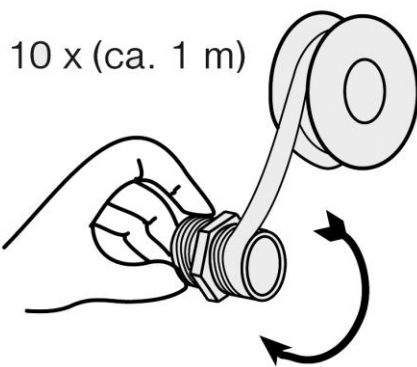


Abb.1



Dichten Sie deshalb unbedingt die Gewindeteile der Leitungen untereinander und die Verbindung zur Pumpe gemäß nebenstehender Skizze (Abb.1) mit Teflonband ab. Nur die Verwendung von Dichtungsmaterial wie Teflonband stellt sicher, dass die Montage der Anschlüsse luftdicht erfolgt.

Vermeiden Sie beim Anziehen von Verschraubungen übermäßige Kraft, die zu Beschädigungen führen kann.

Achten Sie beim Verlegen der Anschlussleitungen darauf, dass kein Gewicht sowie keine Schwingungen oder Spannungen auf die Pumpe einwirken. Außerdem dürfen die Anschlussleitungen keine Knicke oder ein Gegengefälle aufweisen.

Beachten Sie bitte auch die Abbildungen, die sich als Anhang am Ende dieser Gebrauchsanweisung befinden. Die Zahlen und anderen Angaben, die in den nachfolgenden Ausführungen in Klammern genannt sind, beziehen sich auf diese Abbildungen.

5.2. Installation der Ansaugleitung



Der Eingang der Ansaugleitung muss über ein Rückschlagventil mit Ansaugfilter verfügen, siehe Abb. 2.

Benutzen Sie eine Ansaugleitung (2), die mindestens den gleichen Durchmesser hat wie der Sauganschluss (1) der Pumpe. Bei einer Ansaughöhe (HA) von mehr als 4 m empfiehlt sich die Verwendung eines um 25 % größeren Durchmessers - mit ent-

Abb.2



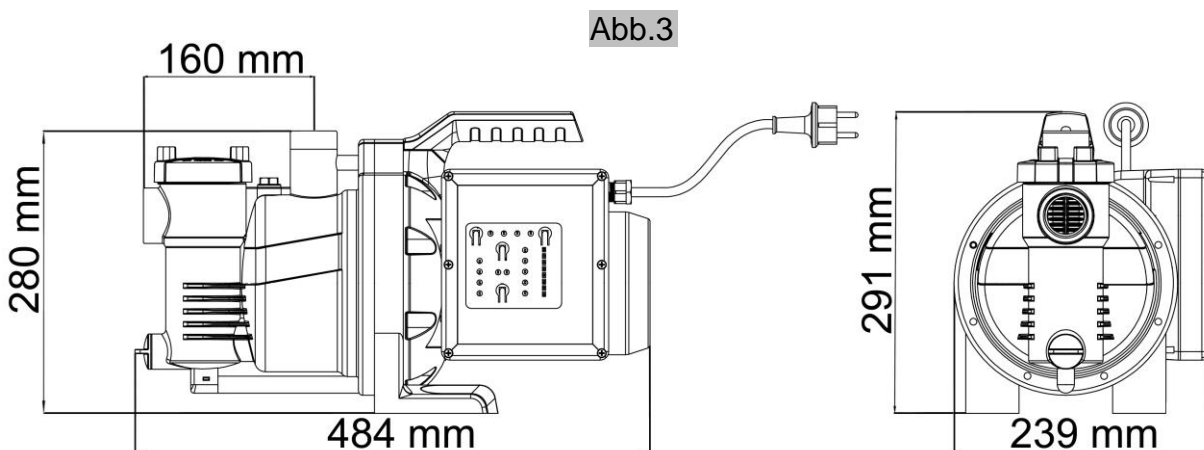
sprechenden Reduzierstücken direkt am Pumpeneingang.
 Der Eingang der Ansaugleitung muss über ein Rückschlagventil (3) mit Ansaugfilter (4) verfügen (Abb.2). Der Filter hält im Wasser befindliche gröbere Schmutzpartikel fern, welche die Pumpe oder das Leitungssystem verstopfen oder beschädigen können. Das Rückschlagventil verhindert ein Entweichen des Drucks nach dem Abschalten der Pumpe. Außerdem vereinfacht es die Entlüftung der Ansaugleitung durch Einfüllen von Wasser. Das Rückschlagventil mit Ansaugfilter - also der Eingang der Ansaugleitung - muss sich mindestens 0,3 m unterhalb der Oberfläche der zu pumpenden Flüssigkeit befinden (HI). Dies verhindert, dass Luft angesaugt wird. Außerdem ist auf ausreichenden Abstand der Ansaugleitung zum Grund und zu Ufern von Bachläufen, Flüssen, Teichen, etc. zu achten, um das Ansaugen von Steinen, Pflanzen, etc. zu vermeiden.

5.3. Installation der Druckleitung

Die Druckleitung (11) befördert die Flüssigkeit, die gefördert werden soll, von der Pumpe zur Entnahmestelle. Zur Vermeidung von Strömungsverlusten empfiehlt sich die Verwendung einer Druckleitung, die mindestens den gleichen Durchmesser hat wie der Druckanschluss (5) der Pumpe.

Zur Erleichterung von Wartungsarbeiten empfiehlt sich außerdem die Installation eines Absperrventils (7) in der Nähe der Pumpe. Dies hat den Vorteil, dass bei einer Demontage der Pumpe durch Schließen des Absperrventils die Druckleitung nicht leerläuft.

Die Außenmaße der Pumpe können Sie der nachfolgenden Skizze (Abb. 3) entnehmen.



5.4. Benutzung der Pumpe an Gartenteichen und ähnlichen Orten



Der Gebrauch der Pumpe an Gartenteichen und ähnlichen Orten ist grundsätzlich nur dann erlaubt, wenn sich keine Personen in Kontakt mit dem Wasser befinden.

Zur Benutzung an Gartenteichen oder ähnlichen Orten muss die Pumpe über einen Fehlerstromschutzschalter (FI-Schalter) mit einem Nennfehlerstrom ≤ 30 mA betrieben werden.

Der Einsatz an solchen Orten ist grundsätzlich nur dann gestattet, wenn die Pumpe stand- und überflutungssicher in einem Mindestabstand von zwei Metern

vom Gewässerrand aufgestellt und mit einer stabilen Halterung gegen die Gefahr des Hineinfallens geschützt ist.

6. Elektrischer Anschluss

Das Gerät verfügt über ein Netzanschlusskabel mit Netzstecker. Das Netzanschlusskabel und der Netzstecker dürfen nur durch Fachpersonal ausgetauscht werden, um Gefährdungen zu vermeiden. Tragen Sie die Pumpe nicht am Netzanschlusskabel, und benutzen Sie es nicht, um den Netzstecker aus der Steckdose zu ziehen. Schützen Sie den Netzstecker und das Netzanschlusskabel vor Hitze, Öl und scharfen Kanten.



Die bei den technischen Daten genannten Werte müssen der vorhandenen Netzspannung entsprechen. Die für die Installation verantwortliche Person muss sicherstellen, dass der elektrische Anschluss über eine den Normen entsprechende Erdung verfügt.



Der elektrische Anschluss muss mit einem hoch empfindlichen Fehlerstromschutzschalter (FI-Schalter) ausgestattet sein: $\Delta = 30 \text{ mA}$.



Verwenden Sie nur ein Verlängerungskabel dessen Querschnitt ($3 \times 1,0 \text{ mm}^2$) und Gummi-Ummantelung mindestens dem der Anschlussleitung des Gerätes entspricht (siehe „Technische Daten“, Kabelausführung) und mit dem entsprechenden Kurzzeichen nach VDE gekennzeichnet ist. Netzstecker und Kupplungen müssen spritzwassergeschützt sein.



Die max. Systemimpedanz von Versorgungssystemen für den Anschluss des GAP 6000 PM darf nicht höher als $0,387 \text{ Ohm}$ sein. Falls erforderlich, erkundigen Sie sich bitte bei Ihrem zuständigen Versorgungsunternehmen nach der Systemimpedanz.

7. Inbetriebnahme

Beachten Sie bitte auch die Abbildungen, die sich als Anhang am Ende dieser Gebrauchsanweisung befinden. Die Zahlen und anderen Angaben, die in den nachfolgenden Ausführungen in Klammern genannt sind, beziehen sich auf diese Abbildungen.

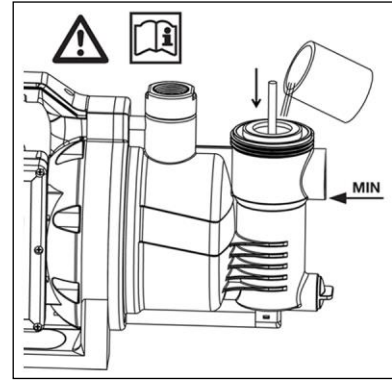


Die Pumpe darf nur in dem Leistungsbereich verwendet werden, der auf dem Typenschild genannt ist.

D



Bei der ersten Inbetriebnahme ist unbedingt darauf zu achten, dass auch bei selbstansaugenden Pumpen das Pumpengehäuse vollständig entlüftet - also mit Wasser befüllt - ist. Unterbleibt diese Entlüftung, saugt die Pumpe die Förderflüssigkeit nicht an. Es ist sehr empfehlenswert, aber nicht dringend notwendig, zusätzlich die Ansaugleitung zu entlüften bzw. mit Wasser zu befüllen (siehe 7.1).



Das Trockenlaufen - Betrieb der Pumpe, ohne Wasser zu fördern - muss verhindert werden, da Wassermangel zum Heißlaufen der Pumpe führt. Dies kann zu erheblichen Schäden am Gerät führen. Außerdem befindet sich dann sehr heißes Wasser im System, so dass die Gefahr von Verbrühungen besteht. Ziehen Sie bei heißgelaufener Pumpe den Netzstecker, und lassen Sie das System abkühlen.



Verhindern Sie das Einwirken direkter Feuchtigkeit auf die Pumpe (z.B. beim Betrieb von Beregnern). Setzen Sie die Pumpe nicht dem Regen aus. Achten Sie darauf, dass sich keine tropfenden Anschlüsse über der Pumpe befinden. Benutzen Sie die Pumpe nicht in nasser oder feuchter Umgebung. Stellen Sie sicher, dass sich Pumpe und elektrische Steckverbindungen in überflutungssicherem Bereich befinden.



Die Pumpe darf nicht arbeiten, wenn der Zufluss geschlossen ist.



Es ist absolut verboten, mit den Händen in die Öffnung der Pumpe zu greifen, wenn das Gerät an das Stromnetz angeschlossen ist.

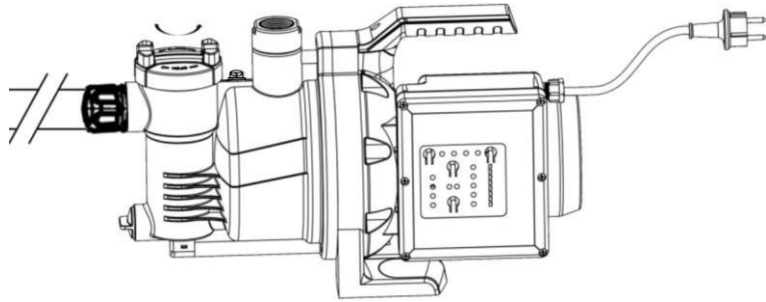
Bei jeder Inbetriebnahme muss genauestens darauf geachtet werden, dass die Pumpe sicher und standfest aufgestellt wird. Das Gerät ist stets auf ebenem Untergrund und in aufrechter Position zu platzieren.

Unterziehen Sie die Pumpe vor jeder Benutzung einer Sichtprüfung. Dies gilt insbesondere für die Netzanschlussleitung und den Netzstecker. Achten Sie auf den festen Sitz aller Schrauben und den einwandfreien Zustand aller Anschlüsse. Eine beschädigte Pumpe darf nicht benutzt werden. Im Schadensfall muss die Pumpe vom Fachservice überprüft werden.

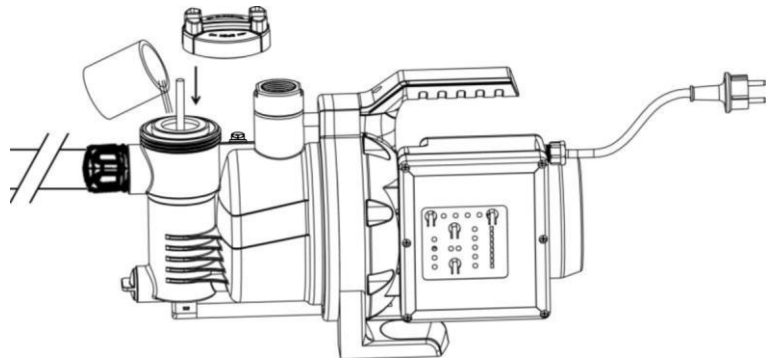
7.1. Befüllen der Pumpe

Bei der ersten Inbetriebnahme muss das Pumpengehäuse (8) vollständig entlüftet sein. Dazu muss das Pumpengehäuse über den integrierten Vorfilter, gemäß untenstehender Abbildungen, vollständig mit Wasser befüllt werden.

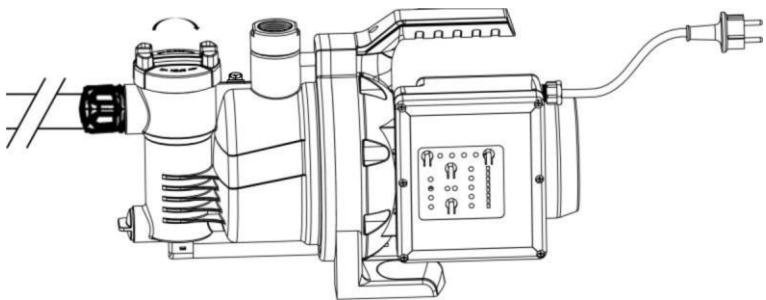
1. Öffnen Sie den Filterdeckel durch Drehen entgegen dem Uhrzeigersinn (UZS). Falls nötig können Sie ein geeignetes Werkzeug (z.B. einen Zollstock oder einen Schraubenzieher) in die Mittelnut des Filterdeckels legen und als Hebel benutzen.



2. Platzieren Sie einen mind. 20 cm langen Stab (bspw. einen Zollstock) in der Mitte des Filters und drücken Sie ihn leicht nach unten, um das integrierte Rückschlagventil zu öffnen. Damit das Pumpengehäuse auch komplett befüllt wird ist es empfehlenswert die sich zwischen Filter und Druckausgang befindliche Entlüftungs- und Einfüllschraube zu öffnen, damit die Luft aus dem Pumpengehäuse entweichen kann. Benutzen Sie dazu am besten einen Steckschlüssel mit der Schlüsselweite 17. Befüllen Sie das Filtergehäuse bei gedrücktem Rückschlagventil bis zum oberen Rand bzw. bis Sie Wasseraustritt an der Entlüftungsöffnung am Pumpengehäuse feststellen.



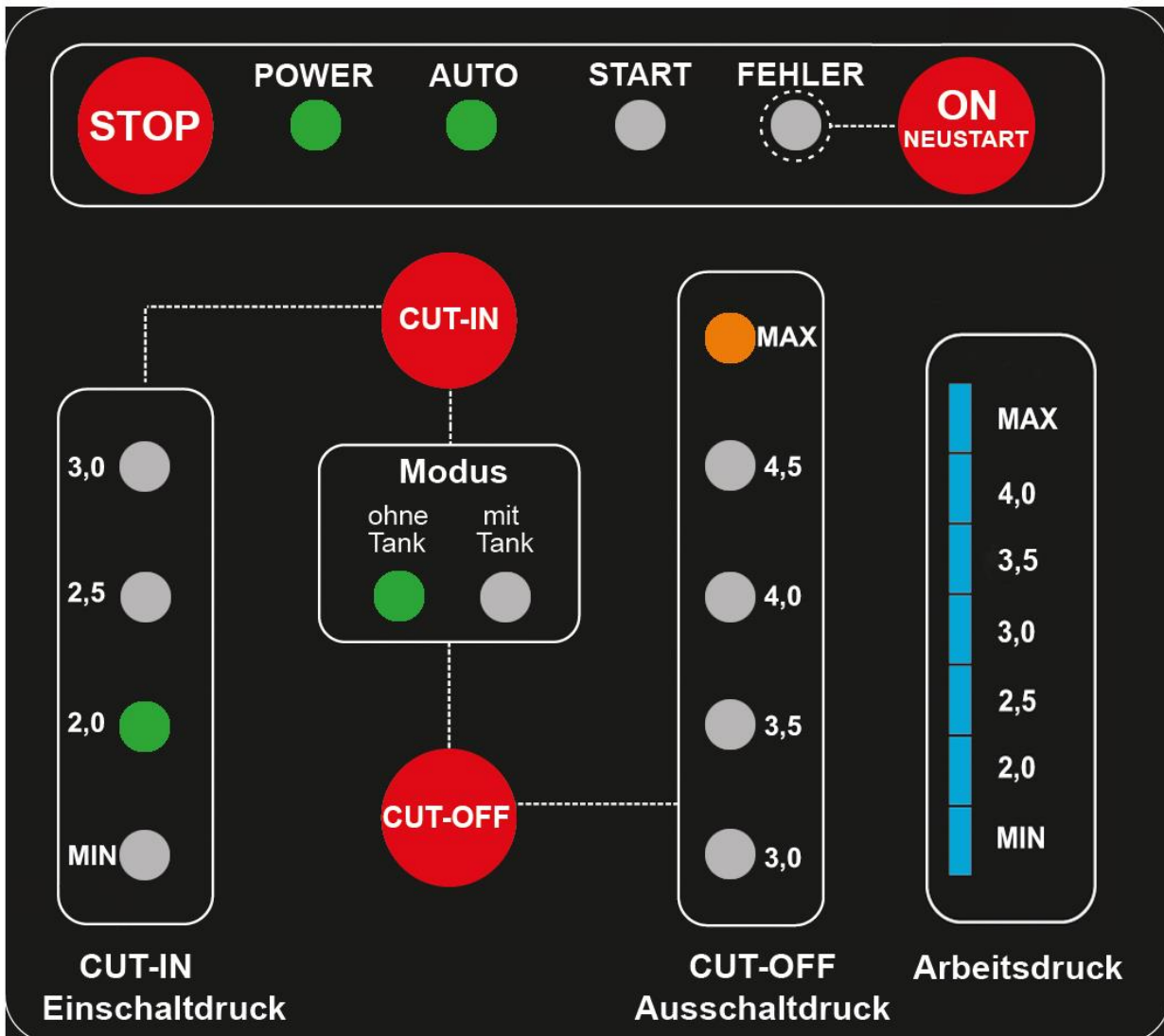
3. Nehmen Sie den Stab wieder heraus und schrauben Sie den Filterdeckel durch Drehen im UZS wieder fest. Schließen Sie die Entlüftungs- und Einfüllschraube wieder wasser- und luftdicht. Achten Sie darauf, dass die Dichtungen nicht verschmutzt und ordnungsgemäß eingelegt sind. Den Filterdeckel müssen Sie relativ festzuschrauben, bei der Entlüftungs- und Einfüllschraube nicht mit übermäßiger Kraft festziehen, um ein Überdrehen des Gewindes zu vermeiden.



Verschließen Sie die Schraube nach dem Einfüllvorgang wieder luftdicht. Es ist sehr empfehlenswert, zusätzlich auch die Ansaugleitung (2) zu entlüften - also mit Wasser zu befüllen. Überprüfen Sie, dass keine Sickersverluste auftreten. Die Elektropumpen der Serie Primaster GAP sind selbstansaugend und können deshalb auch in Betrieb genommen werden, indem nur das Pumpengehäuse inkl. Filtergehäuse mit Wasser befüllt wird. In diesem Fall wird die Pumpe jedoch einige Zeit benötigen, bis sie die Förderflüssigkeit angesaugt hat und die Förderfunktion aufnimmt. Außerdem ist bei diesem Vorgehen möglicherweise die

mehrmalige Befüllung des Pumpengehäuses erforderlich. Dies hängt von Länge und Durchmesser der Ansaugleitung ab. Öffnen Sie nach dieser Befüllung vorhandene Absperrvorrichtungen (7) in der Druckleitung (11), z.B. einen Wasserhahn, damit beim Ansaugvorgang die Luft entweichen kann. Stecken Sie den Netzstecker in eine gut erreichbare 230-V-Wechselstromsteckdose, die grüne Kontrollleuchte "Power" muss jetzt leuchten. Wenn dies nicht der Fall ist, liegt ein Fehler in der Stromzufuhr vor.

7.2. Starten der Pumpe



Setzen Sie danach die Pumpe durch Betätigen der "ON / Neustart"-Taste in Betrieb. Die Pumpe schaltet in den Start Modus und zeigt dies durch das Leuchten der Kontrollleuchte "Start" an. Wenn innerhalb von 3 Minuten die Flüssigkeit gleichmäßig und ohne Luftgemisch gefördert wird, springt das System auf "Auto" und ist für den automatischen Betrieb bereit. Vorhandene Absperrvorrichtungen in der Druckleitung können dann wieder geschlossen werden. Bei Erreichen des Abschaltendrucks schaltet die Pumpe aus.

Wenn dies nicht der Fall sein sollte und die Kontrollleuchte "Fehler" aufleuchtet, überprüfen Sie bitte nochmals alle Verbindungen auf der Ansaugseite auf Dich-

tigkeit und befüllen abermals das Pumpengehäuse und möglichst auch den Ansaugschlauch mit Wasser und wiederholen den Startvorgang.

Bei der ersten Inbetriebnahme ist es unter bestimmten Umständen möglich, dass dieser Vorgang mehrmals wiederholt werden muss. Ursache ist in aller Regel, dass sich beim ersten Ansaugvorgang zu viel Luft im System befindet und sich die Schutzvorrichtung gegen Trockenlauf aktiviert hat. Versichern Sie sich vor jedem Betätigen der Starttaste, dass nicht eine andere Ursache zur Abschaltung führte, die vor jedem Neustart unbedingt beseitigt werden muss.

Zum Abstellen der Pumpe ist die "Stop"-Taste zu betätigen.

Wenn die Pumpe längere Zeit außer Betrieb war, müssen für eine erneute Inbetriebsetzung die beschriebenen Vorgänge wiederholt werden.

Die Elektropumpen der Serie Primaster GAP verfügen über einen integrierten thermischen Motorschutz. Bei Überlastung schaltet sich der Motor selbst aus und nach erfolgter Abkühlung wieder an. Mögliche Ursachen und deren Behebung sind im Abschnitt „Wartung und Hilfe bei Störfällen“ genannt.

8. Funktionsweise der elektronischen Pumpensteuerung

8.1. Allgemeine Hinweise

Die elektronische Pumpensteuerung ist von Druck und Wasserdurchfluss abhängig. Sie bewirkt zum Einen die automatische Ein- bzw. Abschaltung der Pumpe beim Öffnen bzw. Schließen des Wasserhahns oder eines anderen Verbrauchers. Zum Anderen erfolgt durch die elektronische Pumpensteuerung die automatische Abschaltung der Pumpe bei Trockenlauf bzw. Wassermangel, wenn also kein oder zu wenig Wasser gefördert wird.

Dadurch werden Schäden an der Pumpe verhindert, die durch Überhitzung auftreten können.

8.2. Funktionsweise

Durch Öffnen eines Wasserhahns oder anderen Verbrauchers fällt der Druck im Leitungssystem. Ist der eingestellte Einschaltdruck erreicht, startet die elektronische Pumpensteuerung die Pumpe.

Nach Schließen des Verbrauchers läuft die Pumpe so lange weiter, bis der Druck im System nicht mehr steigt und schaltet dann ab. Auf dem Leitungssystem liegt dann der maximal erreichbare Druck der Pumpe.

Der momentane Arbeitsdruck des Gerätes wird durch die Leiste mit den blauen LEDs auf der rechten Seite des Steuerpaneels während des Betriebs der Pumpe angezeigt. Sobald die Pumpe stoppt erlischt die Druckanzeige nach wenigen Sekunden.

8.3. Abschaltung bei Trockenlauf bzw. Wassermangel

Bei Trockenlauf bzw. Wassermangel sorgt die elektronische Pumpensteuerung für eine Abschaltung der Pumpe. Zusätzlich leuchtet die rote Kontrolllampe „Fehler“ auf. Diese Schutzvorrichtung verhindert eine erneute automatische Einschaltung.

tung der Pumpe. Zur Wiederherstellung des Betriebs muss die Taste "ON / Neustart" auf dem Bedienpaneel gedrückt werden. Beseitigen Sie zuvor unbedingt die Ursache des Trockenlaufs.

8.4. Einstellung des Einschaltdrucks

Der Einschaltdruck der elektronischen Steuerung ist auf 1,6 bar voreingestellt. Dies wird durch das Leuchten der grünen Kontrollleuchte "MIN" angezeigt. Erfahrungsgemäß erweist sich dieser Wert für die meisten Installationen als ideal. Sollte eine Änderung dieser Einstellung erforderlich sein, müssen Sie die Pumpe durch Betätigen der "STOP"-Taste ausschalten und anschließend die Taste "CUT-IN" für 3 Sekunden gedrückt halten.

Dann beginnt die grüne Kontrollleuchte, die den momentan eingestellten Einschaltdruck anzeigt, zu blinken. Durch erneutes kurzes Drücken der "CUT-IN"-Taste können Sie den Wert für den Einschaltdruck aufsteigend verändern, der jeweils ausgewählte Einschaltdruckwert wird durch das Blinken der entsprechenden LED in diesem Modus angezeigt.

Wenn die "CUT-IN"-Taste länger als 5 Sekunden nicht gedrückt wird, wird der entsprechend ausgewählte Wert gespeichert und die Pumpe springt zurück in Betriebsbereitschaft und kann dann durch Betätigen der "ON"-Taste wieder gestartet werden. Ein Speichern des eingestellten Einschaltdruckwertes kann auch durch ein mindestens 3-sekündiges Drücken der "CUT-IN"-Taste erreicht werden.

Beachten Sie dabei bitte, dass eine Veränderung lediglich den Einschaltdruck der Pumpe beeinflusst und zu keiner generellen Druckerhöhung im Leitungssystem führt. Der Abschaltdruck wird im werkseitig eingestellten Betriebsmodus als Hauswasserautomat (Modus "ohne Tank") immer der von der Pumpe erreichbare Maximaldruck sein und ist nicht veränderbar.

8.5. Schutz bei kleinen Leckagen

Dieses Gerät ist mit einer Vorrichtung ausgestattet die geringfügige permanente Wasserverluste z.B. durch undichte Leitungen oder Anschlüsse erkennt und dann die Pumpe abschaltet. Wenn der Hauswasserautomat innerhalb eines gewissen Zeitintervalls immer wieder kurz einschaltet und nur geringfügigen Wasserfluss registriert, wird dies als Leckage im Leitungssystem interpretiert. Die Pumpe schaltet auf Störung (rote LED "Fehler" leuchtet) und die blauen Druckanzeige-LEDs laufen permanent von oben nach unten. In diesem Falle sollten Sie alle Anschlussverschraubungen auf der Saug- und Druckseite auf Dichtigkeit prüfen. Überprüfen Sie ebenfalls die im Leitungssystem verbauten Rückschlagventile auf eventuelle Verschmutzungen. Drücken Sie zum erneuten Starten der Pumpe die "ON / Neustart"-Taste nach Beseitigung der Fehlerquelle.



Bitte beachten Sie, dass dieser Schutz nur kleine Leckagen detektieren kann und z.B. bei einem Wasserrohrbruch oder einem geplatzten Schlauch nicht abschaltet, da die Pumpe dies als normale Wasserentnahme wertet.

Wenn konstant nur eine sehr geringe Durchflussmenge gefördert wird (weniger als 400 l/h), kann dies von der Elektronik als Leckage interpretiert werden und das Gerät geht nach 10 maligem Aus- und Einschalten auf „Fehler“ (siehe oben). Liegen solche Betriebsbedingungen vor, besteht die Möglichkeit die Leckageschutzfunktion auszuschalten und das Gerät ohne Leckageschutz zu betreiben.

Gehen Sie dazu folgendermaßen vor:

- Bei ausgeschaltetem, aber mit dem Stromnetz verbundenem Gerät (STOP-Taste betätigt) mindestens 5 Sekunden lang die "ON / Neustart"-Taste gedrückt halten.
- Die grüne LED-Kontrollleuchte des "ohne Tank" Modus fängt an dauerhaft zu blinken und weist damit auf den deaktivierten Leckageschutz hin.



Achtung: wenn der Leckageschutz deaktiviert ist, werden keinerlei Undichtigkeiten im Leitungssystem von der Pumpensteuerung erkannt.

Leckageschutz aktivieren:

- Bei ausgeschaltetem Gerät mindestens 5 Sekunden lang die "ON / Neustart"-Taste gedrückt halten.
- Die LED-Kontrollleuchte für den "ohne Tank" Modus leuchtet nun durchgängig grün.

Dies zeigt an, dass der Leckageschutz aktiviert ist (Werkseinstellung).

8.6. Betrieb der Pumpe mit Ausgleichstank (Modus "mit Tank")

Für die Einstellung der Funktionsweisen im "mit Tank"-Modus (Nutzung als Hauswasserwerk) können Sie unter der E-Mail-Adresse: service@tip-pumpen.de eine ausführliche Anleitung als pdf-Datei anfordern.

9. Wartung und Hilfe bei Störfällen



Vor Wartungsarbeiten muss die Pumpe vom Stromnetz getrennt werden. Bei nicht erfolgter Trennung vom Stromnetz besteht u. a. die Gefahr des unbeabsichtigten Startens der Pumpe.



Wir haften nicht für Schäden, die auf unsachgemäßen Reparaturversuchen beruhen. Schäden in Folge unsachgemäßer Reparaturversuche führen zu einem Erlöschen aller Garantieansprüche.

Regelmäßige Wartung und sorgsame Pflege reduzieren die Gefahr möglicher Betriebsstörungen und tragen dazu bei, die Lebensdauer Ihres Gerätes zu verlängern.

Wird die Pumpe längere Zeit nicht benutzt, sollte sie völlig entleert werden, indem die Ablassschraube (10) für Wasser geöffnet wird. Spülen Sie danach die Pumpe mit sauberem Wasser aus. Lassen Sie den Pumpenkörper gut austrocknen, um Schäden durch Korrosion vorzubeugen. Bei Frost kann in der Pumpe verbliebenes Wasser durch Einfrieren erhebliche Schäden verursachen. Lagern Sie die Pumpe an einem trockenen, frostsicheren Ort.

Überprüfen Sie bei Betriebsstörungen zunächst, ob ein Bedienungsfehler oder

eine andere Ursache vorliegt, die nicht auf einen Defekt des Gerätes zurückzuführen ist - wie beispielsweise Stromausfall.

In der folgenden Liste sind einige eventuelle Störungen des Geräts, mögliche Ursachen und Tipps zu deren Behebung genannt. Alle genannten Maßnahmen dürfen nur durchgeführt werden, wenn die Pumpe vom Stromnetz getrennt ist.

Falls Sie eine Störung nicht selbst beheben können, wenden Sie sich bitte an den Kundendienst bzw. an Ihre Verkaufsstelle. Weitergehende Reparaturen dürfen nur von Fachpersonal durchgeführt werden. Beachten Sie bitte unbedingt, dass bei Schäden in Folge unsachgemäßer Reparaturversuche alle Garantieansprüche erlöschen und wir für daraus resultierende Schäden nicht haften.

Störung	Mögliche Ursache	Behebung
1. Pumpe fördert keine Flüssigkeit, der Motor läuft nicht.	<ol style="list-style-type: none"> 1. Kein Strom vorhanden. 2. Thermischer Motorschutz hat sich eingeschaltet. 3. Kondensator ist defekt. 4. Motorwelle blockiert. 5. Elektronische Pumpensteuerung defekt 6. Trockenlaufschutz ist aktiviert (Aufleuchten der roten Kontrolllampe „Fehler“) 7. Der Höhenunterschied zwischen Pumpe- und Entnahmestelle, der gemäß Voreinstellung max. 16 m (Einschaltdruck 1,6 bar) betragen darf, ist zu groß. 	<ol style="list-style-type: none"> 1. Mit einem GS-gerechten Gerät überprüfen, ob Spannung vorhanden ist (Sicherheitshinweise beachten!). Überprüfen, ob der Stecker richtig eingesteckt ist 2. Pumpe vom Stromnetz trennen, System abkühlen lassen, Ursache beheben. 3. An den Kundendienst wenden. 4. Ursache überprüfen und die Pumpe von der Blockierung befreien. 5. An den Kundendienst wenden. 6. Siehe Punkt 2.2 + 2.3. 7. Einschaltdruck der Pumpe muss erhöht werden, siehe Kapitel 8.4.-
2. Der Motor läuft, aber die Pumpe fördert keine Flüssigkeit.	<ol style="list-style-type: none"> 1. Das Pumpengehäuse ist nicht mit Flüssigkeit befüllt. 2. Eindringen von Luft in die Ansaugleitung. 3. Ansaughöhe und/oder Förderhöhe zu hoch. 	<ol style="list-style-type: none"> 1. Das Pumpengehäuse mit Flüssigkeit befüllen (siehe Abschnitt „Inbetriebnahme“). 2. Überprüfen und sicherstellen, dass: <ol style="list-style-type: none"> a) die Ansaugleitung und alle Verbindungen dicht sind. b) der Eingang der Ansaugleitung inkl. Rückschlagventil in die Förderflüssigkeit eingetaucht ist. c) das Rückschlagventil mit Ansaugfilter dicht schließt und nicht blockiert ist. d) entlang der Ansaugleitungen keine Siphons, Knicke, Gegengänge oder Verengungen vorhanden sind. 3. Änderung der Installation, so dass Ansaughöhe und/oder Förderhöhe den max. Wert nicht überschreiten.

Störung	Mögliche Ursache	Behebung
3. Die Pumpe bleibt nach einer kurzen Betriebszeit stehen, weil sich der thermische Motorschutz eingeschaltet hat.	<ol style="list-style-type: none"> 1. Der elektrische Anschluss stimmt nicht mit den Angaben überein, die auf dem Typenschild genannt sind. 2. Festkörper verstopfen die Pumpe oder Ansaugleitung. 3. Flüssigkeit ist zu dickflüssig. 4. Temperatur der Flüssigkeit oder Umgebung ist zu hoch. 	<ol style="list-style-type: none"> 1. Mit einem GS-gerechten Gerät die Spannung auf den Leitungen des Anschlusskabels kontrollieren (Sicherheitshinweise beachten!). 2. Verstopfungen entfernen. 3. Pumpe nicht geeignet für diese Flüssigkeit. Gegebenenfalls Flüssigkeit verdünnen. 4. Darauf achten, dass die Temperatur der gepumpten Flüssigkeit und der Umgebung nicht die maximal gestatteten Werte überschreiten.
4. Die Pumpe bleibt stehen, weil der Trockenlaufschutz aktiviert ist (Aufleuchten der roten Kontrolllampe „Fehler“).	<ol style="list-style-type: none"> 1. Siehe Punkt 2.2 + 2.3. 	<ol style="list-style-type: none"> 1. Siehe Punkt 2.2 +2.3.
5. Die Pumpe schaltet sich zu oft ein und aus.	<ol style="list-style-type: none"> 1. Dauerhafter Verlust sehr geringer Mengen an Flüssigkeit (z.B. tropfender Wasserhahn, undichte Schläuche oder Anschlüsse). 2. Elektronische Pumpensteuerung defekt. 	<ol style="list-style-type: none"> 1. Beseitigung der undichten Stellen. 2. An den Kundendienst wenden.
6. Die Pumpe schaltet sich nicht aus.	<ol style="list-style-type: none"> 1. Dauerhafter Verlust großer Mengen an Flüssigkeit. 2. Elektronische Pumpensteuerung defekt. 	<ol style="list-style-type: none"> 1. Beseitigung der undichten Stellen. 2. An den Kundendienst wenden.
7. Die Pumpe erreicht nicht den gewünschten Druck.	<ol style="list-style-type: none"> 1. Relativ hohe Ansaughöhe, siehe auch 2.2 2. Laufrad abgenutzt 3. Siehe Punkt 2.2. 	<ol style="list-style-type: none"> 1. Die gegebene Ansaughöhe muss rechnerisch von der max. erreichbaren Förderhöhe abgezogen werden. 2. An den Kundendienst wenden. 3. Siehe Punkt 2.2.

10. Garantie

Die Garantiebedingungen des Gerätes finden Sie auf der letzten Seite nach dem Anhang.

Für den Reklamationsfall: Herstelleradresse und Ordernummer aufbewahren.

11. Bestellung von Ersatzteilen

Die schnellste, einfachste und preiswerteste Möglichkeit, Ersatzteile zu bestellen, erfolgt über das Internet. Unsere Webseite www.tip-pumpen.de verfügt über einen komfortablen Ersatzteile-Shop, welcher mit wenigen Klicks eine Bestellung ermöglicht. Darüber hinaus veröffentlichen wir dort umfassende Informationen und wertvolle Tipps zu unseren Produkten und Zubehör, stellen neue Geräte vor und präsentieren aktuelle Trends und Innovationen im Bereich Pumpentechnik.

12. Service

Für den Reklamationsfall: Herstelleradresse und Ordernummer aufbewahren.

Bei Garantieanspruch oder Störungen wenden Sie sich bitte an:

T.I.P. Technische Industrie Produkte GmbH
Reparaturservice und Ersatzteilversand
Siemensstraße 17
D-74915 Waibstadt

Tel.: + 49 (0) 7263 / 9125 0
Fax: + 49 (0) 7263 / 9125 25

E-Mail: service@tip-pumpen.de

Eine aktuelle Bedienungsanleitung als PDF-Datei kann bei Bedarf per E-Mail unter service@tip-pumpen.de angefordert werden.

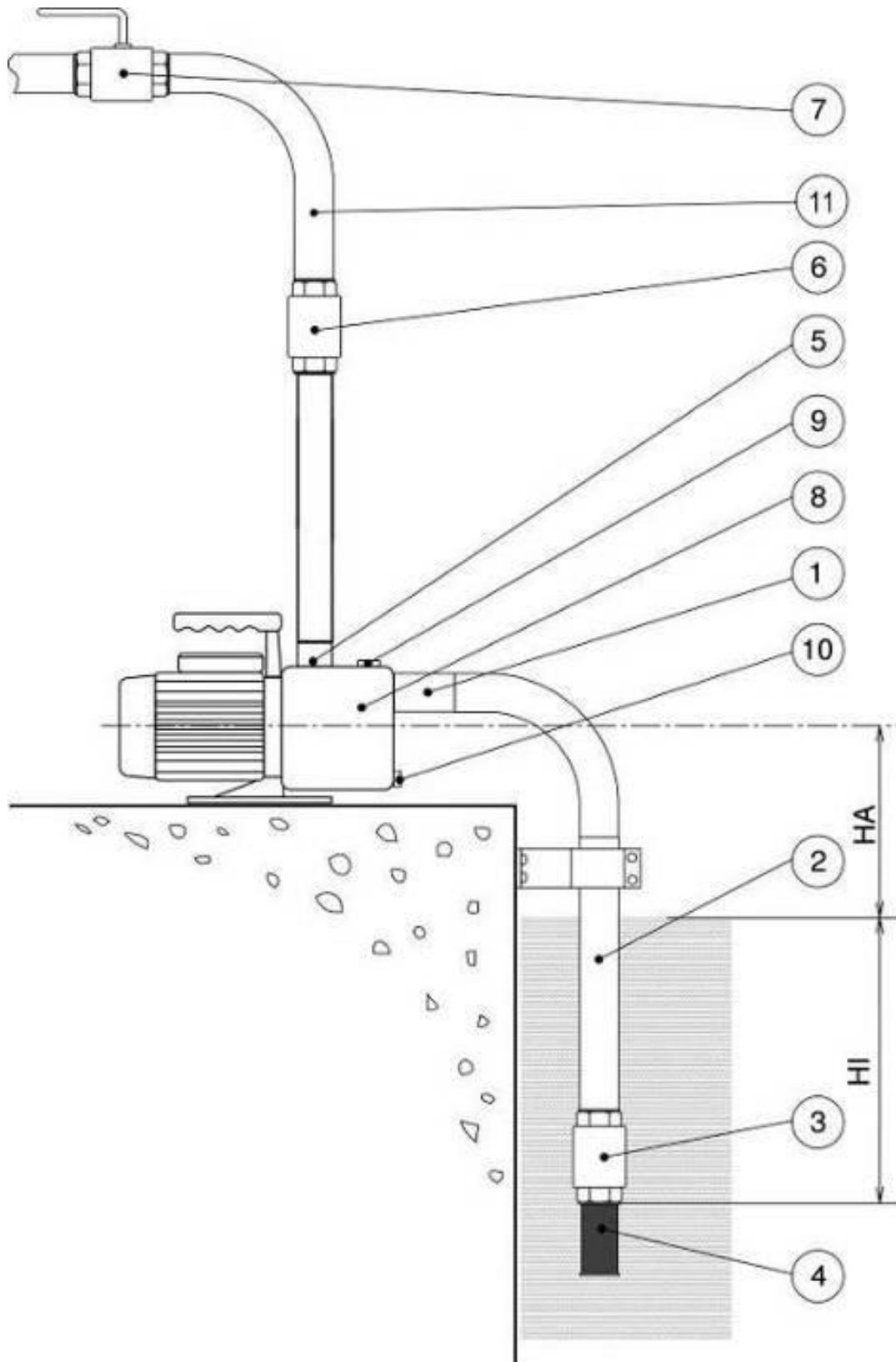


Nur für EU-Länder

Werfen Sie Elektrogeräte nicht in den Hausmüll!

Gemäß Europäischer Richtlinie 2012/19/EU über Elektro- und Elektronik-Altgeräte und Umsetzung in nationales Recht müssen verbrauchte Elektrogeräte getrennt gesammelt und einer umweltgerechten Wiederverwertung zugeführt werden. Bei Fragen wenden Sie sich bitte an ihr örtliches Entsorgungsunternehmen.

13. Anhang – Abbildungen: GAP 6000 PM



* nicht im Lieferumfang enthalten

HA: Ansaughöhe

HI: Abstand zwischen Wasseroberfläche und Eingang der Ansaugleitung (min. 0,3 m)



Funktionsteile / Details

- | | | |
|---------------------|-----------------------------|------------------------|
| 1 Sauganschluss | 8 Pumpengehäuse | 15 Ein- u. Ausschalter |
| 2 Ansaugleitung | 9 Einfüllöffnung für Wasser | 16 Netzanschlusskabel |
| 3 Rückschlagventil | 10 Ablassöffnung für Wasser | 17 Bedienpaneel |
| 4 Ansaugfilter | 11 Druckleitung * | 18 Filtergehäuse |
| 5 Druckanschluss | 12 Tragegriff | 19 Filterdeckel |
| 6 Rückschlagventil* | 13 Standfüße | |
| 7 Absperrhahn* | 14 Druckanzeige | |

* nicht im Lieferumfang enthalten

01/2024



T.I.P. Technische Industrie Produkte GmbH
Siemensstraße 17
D – 74915 Waibstadt / Germany

service@tip-pumpen.de
www.tip-pumpen.de