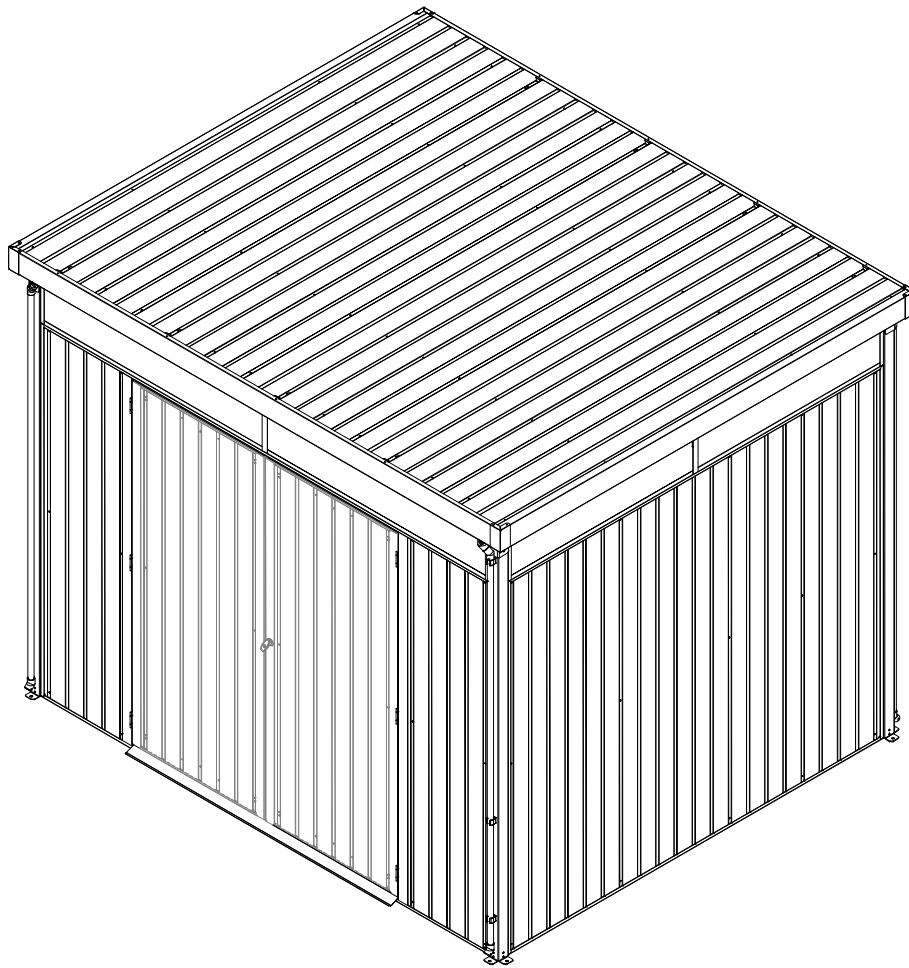


# Gerätehaus

## Montageanleitung

---



SX-FS108E-VA

- Für die Montage werden 2 Personen benötigt
- Einfacher Aufbau
- Verstärkte Seitenwände
- In verschiedenen Größen erhältlich

# BEVOR SIE ANFANGEN

---

## Aufbauanleitung

Vor dem Aufbau ist es wichtig, dass Sie Ihre örtliche Behörde kontaktieren um herauszufinden, ob eventuell eine Aufbaugenehmigung erforderlich ist.

Bevor Sie mit der Montage beginnen, lesen Sie sich diese Montageanleitung sorgfältig durch. Folgen Sie dieser Montageanleitung schrittweise. Achtung: **für den Aufbau dieses Hauses bitte zwei Personen und einen kompletten Tag einplanen.**

## Teile und Stückliste

Prüfen Sie anhand der Stückliste, ob alle Teile vorhanden sind, bevor Sie mit der Montage beginnen. Sortieren Sie den Kartoninhalt anhand der Teileliste nach Teilenummern. Sollte ein Teil fehlen oder beschädigt sein, kontaktieren Sie uns bitte unter Angabe der Modellbezeichnung und der Teilenummer:

---

**Kunesco GmbH**  
**E-mail:info@kunesco.de**  
**www.kunesco.de**

### SICHERHEIT



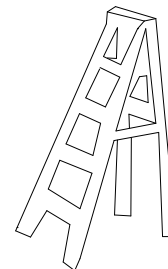
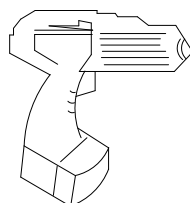
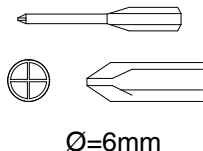
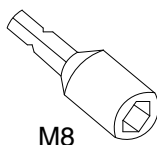
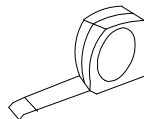
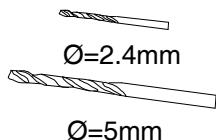
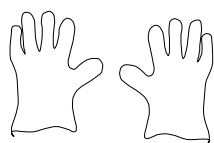
---

Achten Sie darauf, dass die Teile nicht verkratzen. Heben Sie die Montageanleitung auf für den Fall, dass Sie einmal Ersatzteile benötigen sollten.

---

## SIE BENÖTIGEN FOLGENDES WERKZEUG:

---

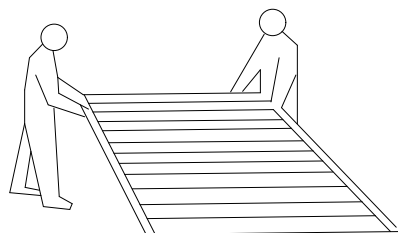


Benutzen Sie Arbeitshandschuhe. Einige Teile können scharfkantig sein.

---

## PLANEN SIE VORAUSS

---



### Achten Sie auf das Wetter:

Bevor Sie mit der Montage beginnen, suchen Sie sich einen trockenen und möglichst windstillen Tag aus. Versuchen Sie keinesfalls, das Haus bei windigem Wetter aufzubauen um eine Beschädigung von Paneelen oder Personen zu vermeiden. Beginnen Sie rechtzeitig mit der Montage. Lassen Sie ein unfertiges Haus nicht über Nacht stehen. **VORSICHT** bei feuchtem oder schlammigem Untergrund.

### Teamwork:

Bauen Sie das Haus zu zweit oder mehreren auf, denn im Teamwork geht alles leichter. Eine Person sollte die Teile oder Paneele halten während die zweite Person diese verschraubt.

# PLANEN SIE VORAUS

---

## Standortwahl

Wählen Sie möglichst einen windgeschützten Standort aus. Meiden Sie überhängende Bäume, da die Blätter regelmäßige Reinigung erforderlich machen und abgebrochene Äste Schäden verursachen können.

## Standortvorbereitung

Das Gerätehaus muss auf einem festen, ebenen Untergrund aufgestellt werden und fest an diesem verankert werden, um Beschädigungen durch Windlasten zu vermeiden.

## Fundament

Bevor Sie mit der Montage des Gerätehauses beginnen, muss der Sockel fertiggestellt sein. Wir empfehlen einen Sockel aus Beton, Waschbetonsteinen oder aus Holz um zu verhindern, dass die Feuchtigkeit vom Boden aus ins Gerätehaus dringt. Es ist ratsam, eine stabile Kunststoff-Folie als Dampfsperre unter das Fundament zu legen, ganz gleich, für welche Art von Fundament Sie sich entschieden haben. Das Haus darf nicht direkt auf Wiese, Erde oder ähnlichen Untergrund gestellt werden. Der Untergrund würde an Regentagen schlammig werden. Wenn ein Betonfundament gebaut wird, muss darauf geachtet werden, es so zu gestalten, dass kein Wasser vom Rand in das Haus eintreten kann. Beton oder Zement müssen genügend Zeit haben auszuhärten bevor das Haus daraufgesetzt wird.

## Bodenplatte (optional)

Das Innenmaß von Schraubenkopf bis Schraubenkopf beträgt 2670 x 2244 mm. Die Bodenplatte darf bis zu 20 mm dick sein. Beachten Sie die Herstellerangaben der Bodenplatte bezüglich der Dehnungsfugen. In jeder der vier Ecken muss ein rechter Winkel von 16 x 16 mm für den Eckpfosten ausgeschnitten werden. Da die Platte nicht im Ganzen in das Haus eingebracht werden kann, muss sie so geteilt werden, dass der Plattenstoß mittig auf einem Holm liegt.

## Wichtige Hinweise

- Kalkulieren Sie die Zeit großzügig: Durch fehlende Sorgfalt entstehen oft Fehler und alles muss wieder auseinandergeschraubt und neu montiert werden. Wenn Sie vorher noch nie ein Haus aufgebaut haben, werden Sie sicher einen Tag dafür brauchen.
- Benutzen Sie Arbeitshandschuhe.
- Ziehen Sie alle Schrauben sorgfältig an und achten Sie darauf, keine zu übersehen. Prüfen Sie mit Hilfe einer Wasserwaage, ob der Rahmen gerade steht.
- Prüfen Sie die Winkligkeit, indem Sie die Diagonalen messen.

---

# Wartung und Pflege

## Dach

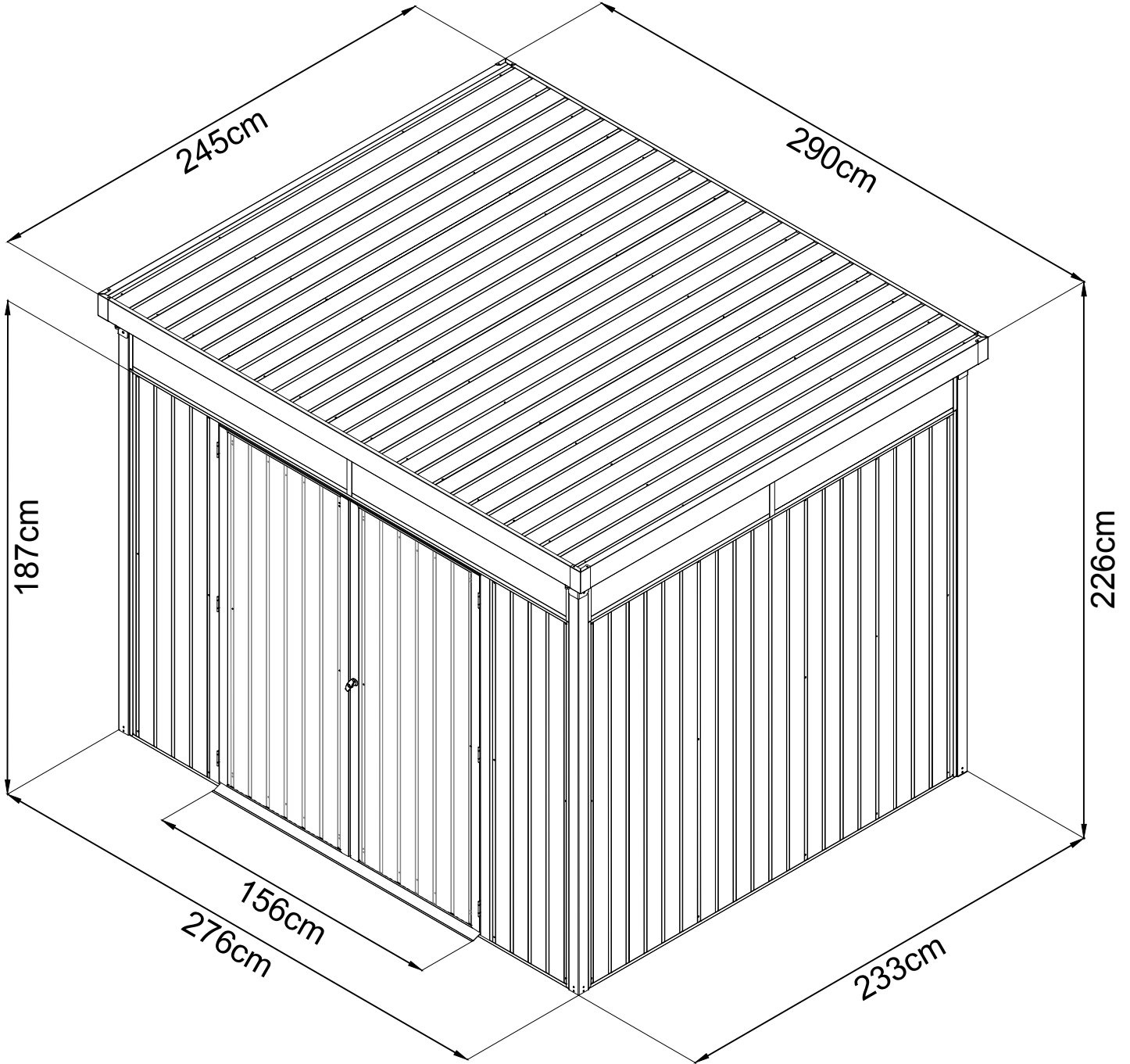
Halten Sie das Dach frei von Laub und Schnee. Eine hohe Schneelast auf dem Dach kann das Gerätehaus beschädigen und unsicher machen. In Gegenden, in denen extrem viel Schnee fällt und bei Gerätehäusern, die im Winter selten oder schlecht zu erreichen sind, empfehlen wir, den Dachfirst zusätzlich mit Kanthölzern abzustützen.







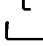
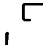



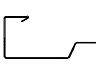
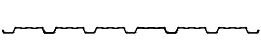
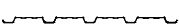


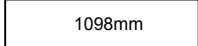
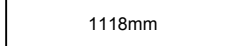
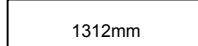
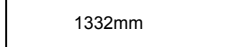
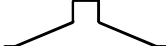
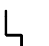

## Türen





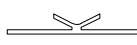


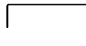

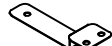
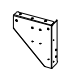
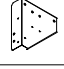
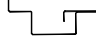
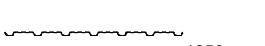
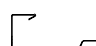

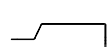



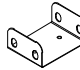


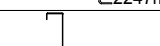
Halten Sie die Türlaufschienen sauber, so dass die Türen leicht gleiten. Behandeln Sie die obere Türschiene jährlich mit Möbelpolitur oder mit einem Silikonspray. Halten Sie die Türen stets geschlossen, um Windschäden zu vermeiden.

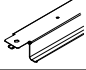
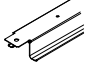
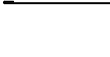


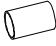


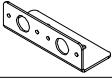
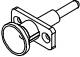

## ACHTUNG

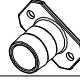

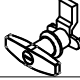







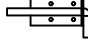

NIEMALS CHEMIKALIEN FÜR IHREN SWIMMING POOL IM GERÄTEHAUS LAGERN!  
BRENNBARE UND ÄTZENDE MATERIALIEN MÜSSEN IN LUFTDICHTEN, ZULÄSSIGEN  
BEHÄLTERN AUFBEWAHRT WERDEN.

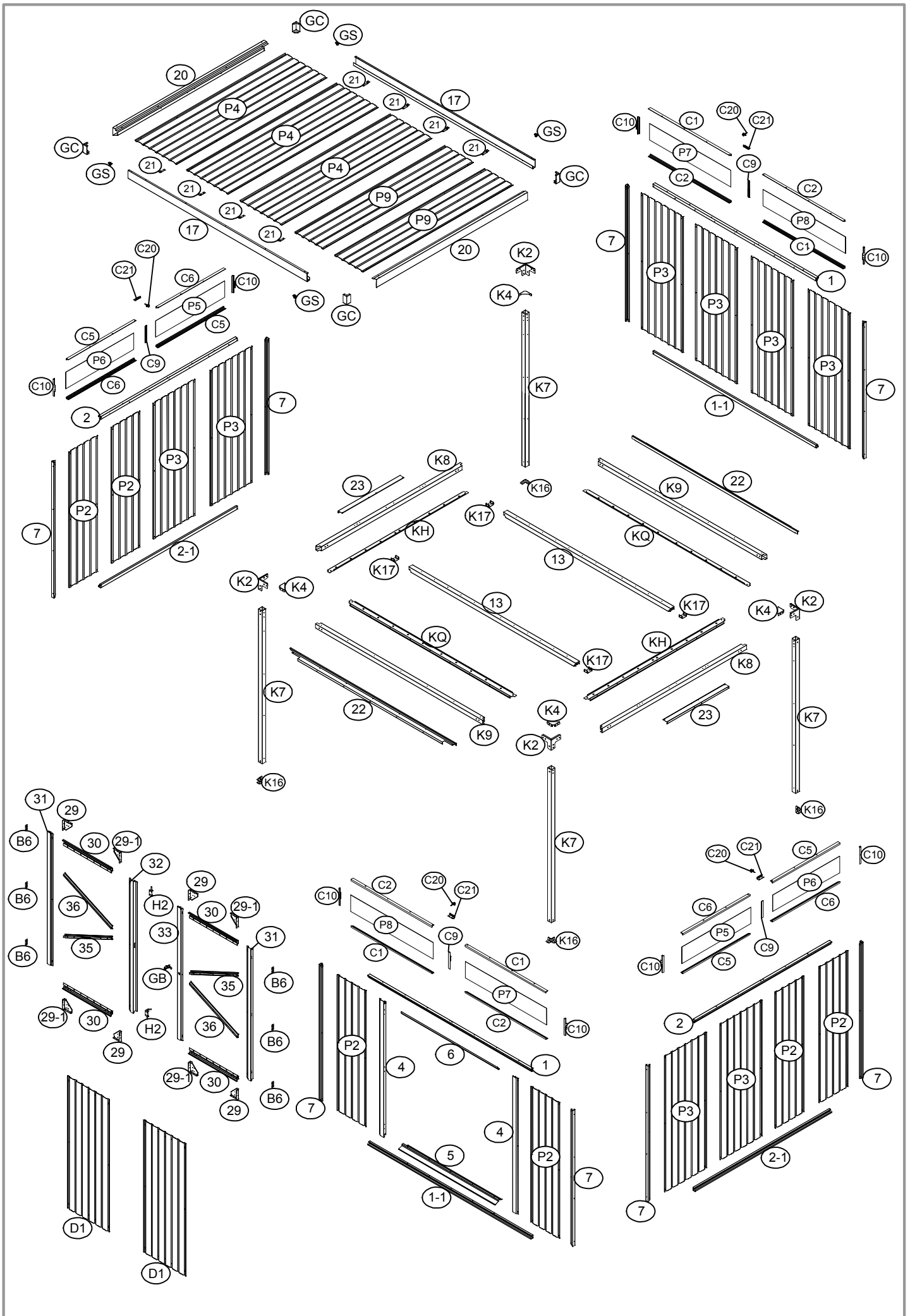


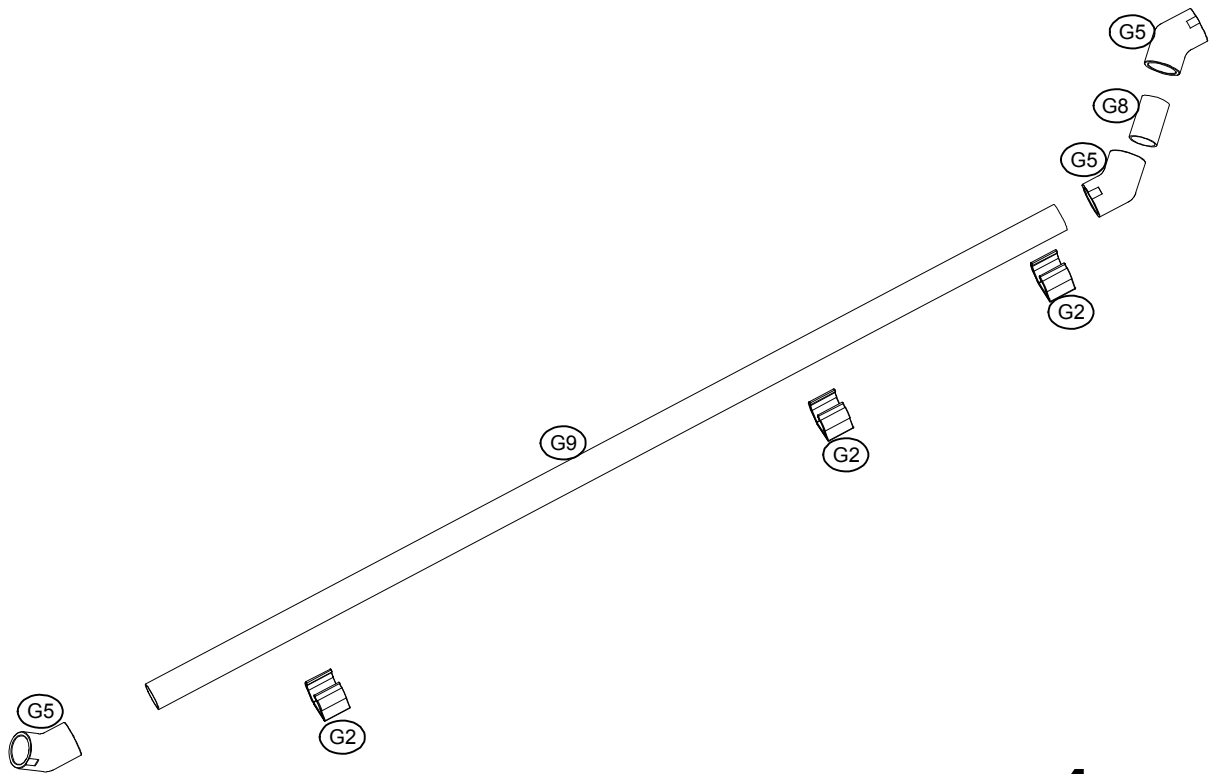
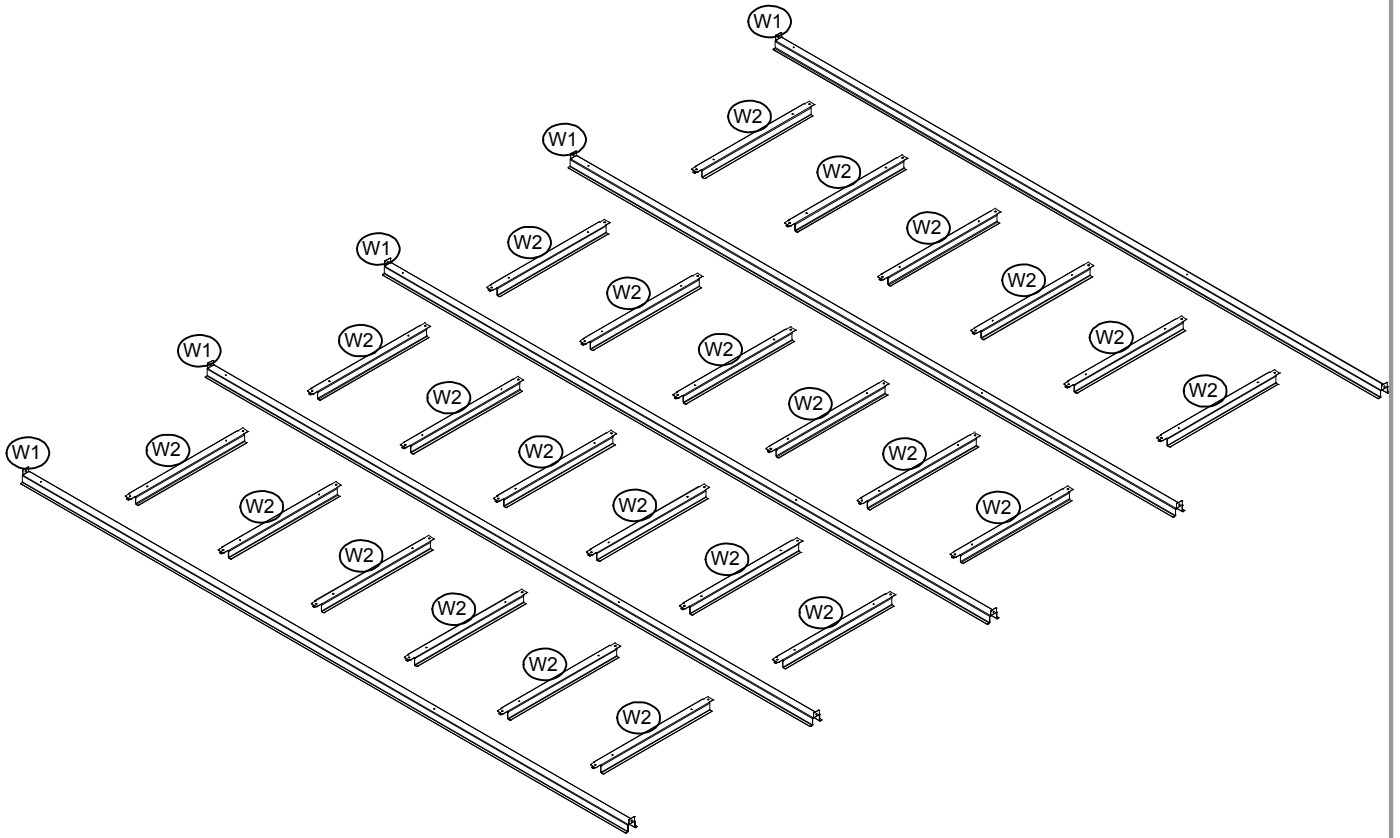
NO.	PART	Qty.
K2	 4	4
K9	 2699mm 2	2
K4	 4	4
K8	 2331mm 2	2
K7	 2140mm 4	4
13	 2697mm 2	2
1	 2636mm 2	2
1-1	 2636mm 2	2
2	 2208mm 2	2
2-1	 2208mm 2	2
7	 1900mm 8	8
4	 1900mm 2	2
P4	 2423mm 3	3
P9	 2423mm 2	2
P2	 1900mm 6	6
P3	 1900mm 8	8
P5	 1098mm 2	2
P6	 1118mm 2	2
P7	 1312mm 2	2
P8	 1332mm 2	2
5	 1560mm 1	1
6	 1560mm 1	1
20	 2443mm 2	2

NO.	PART	Qty.
C1	 1306mm 4	4
C2	 1306mm 4	4
C5	 1092mm 4	4
C6	 1092mm 4	4
C9	 232mm 4	4
C10	 234mm  8	8
17	 2893mm 2	2
GC	 4	4
21	 8	8
29	 4	4
29-1	 4	4
30	 775mm 4	4
D1	 1850mm 2	2
31	 1851mm 2	2
32	 1851mm 1	1
33	 1851mm 1	1
35	 866mm 2	2
36	 866mm 2	2
K16	 4	4
K17	 4	4
KQ	 2675m 2	2
KH	 2247mm 2	2
22	 2674mm 2	2

NO.	PART	Qty.
W1	 2713mm	5
W2	 506mm	24
23	 1000mm	2
G2		12
G5		12
G8	 38mm	4
G9	 2000mm	4
SA		6
C21		4
C20		4
G1		4





NO.	PART	Qty.
GS		4
B6		6
GB		1
F1		500
F2		40
F3		28
F5		34
S2		100
S3		156
F6		22
H2		2
S4		90

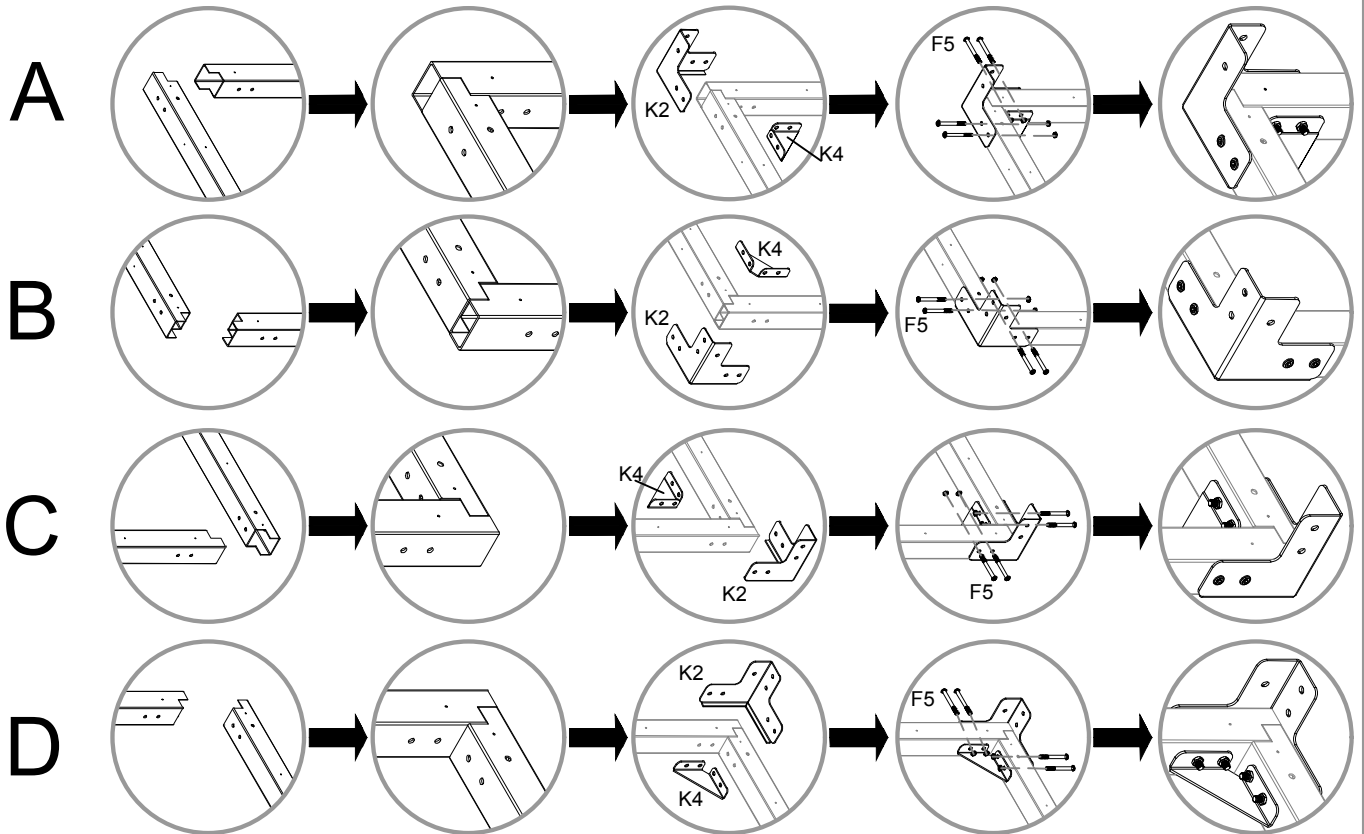
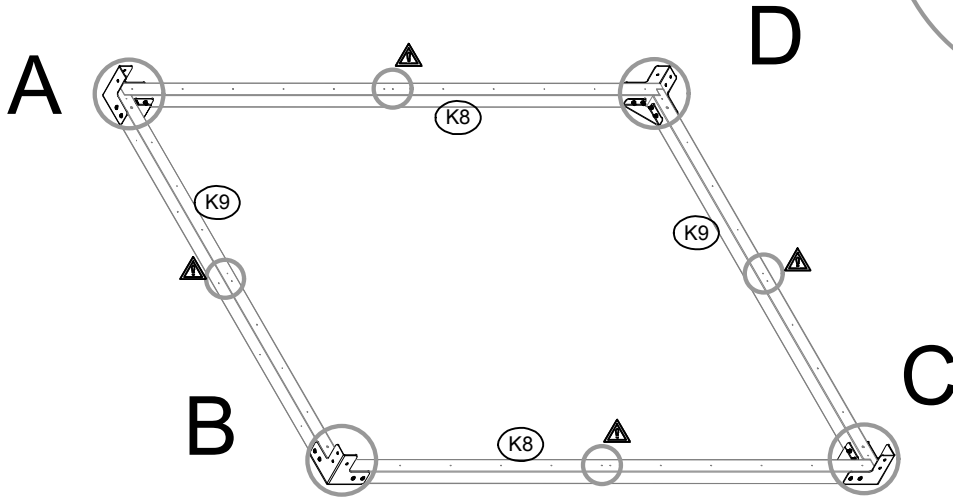
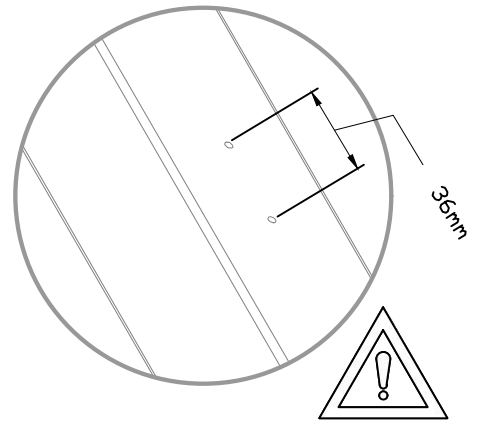




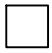

x4

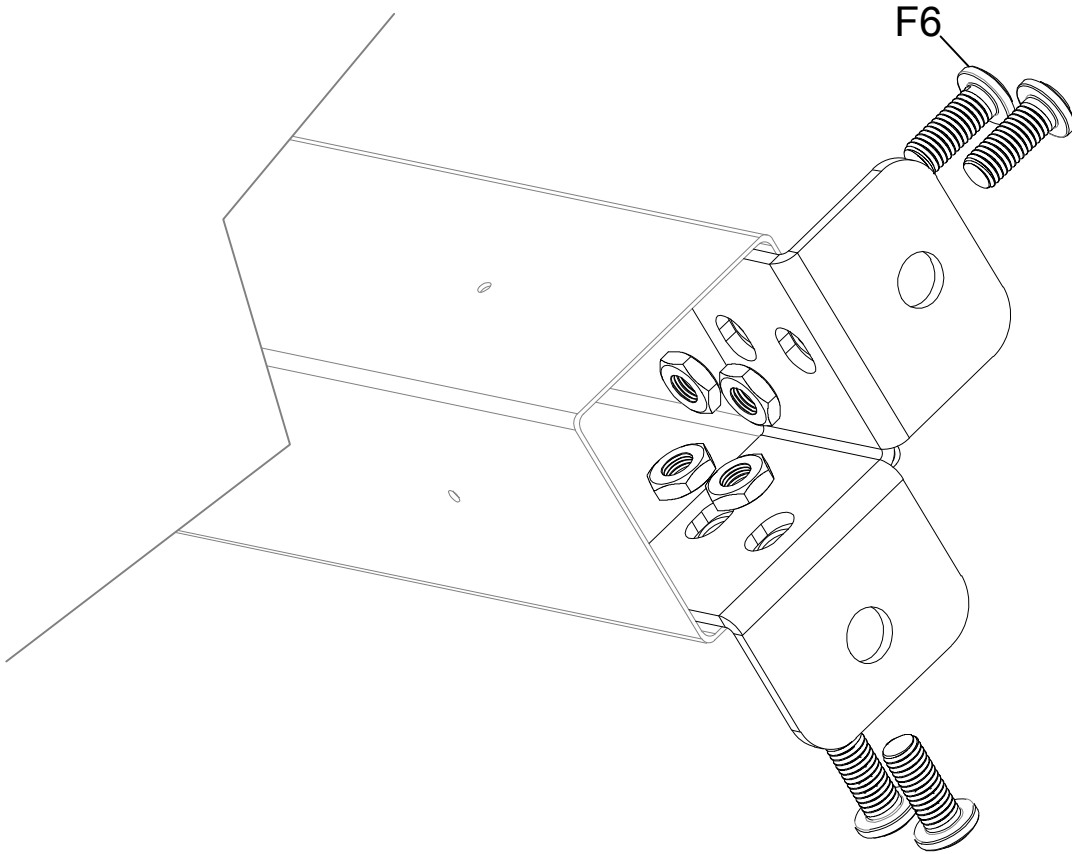
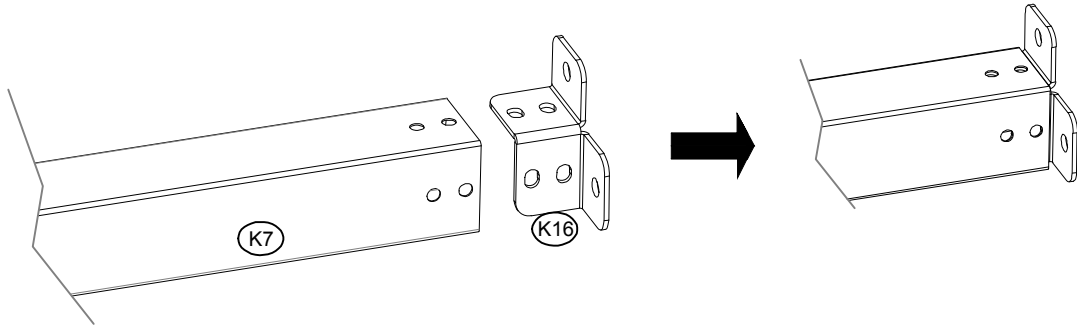


NO.	PART	Qty.	NO.	PART	Qty.
K2		4	K4		4
K9		2	K8		2

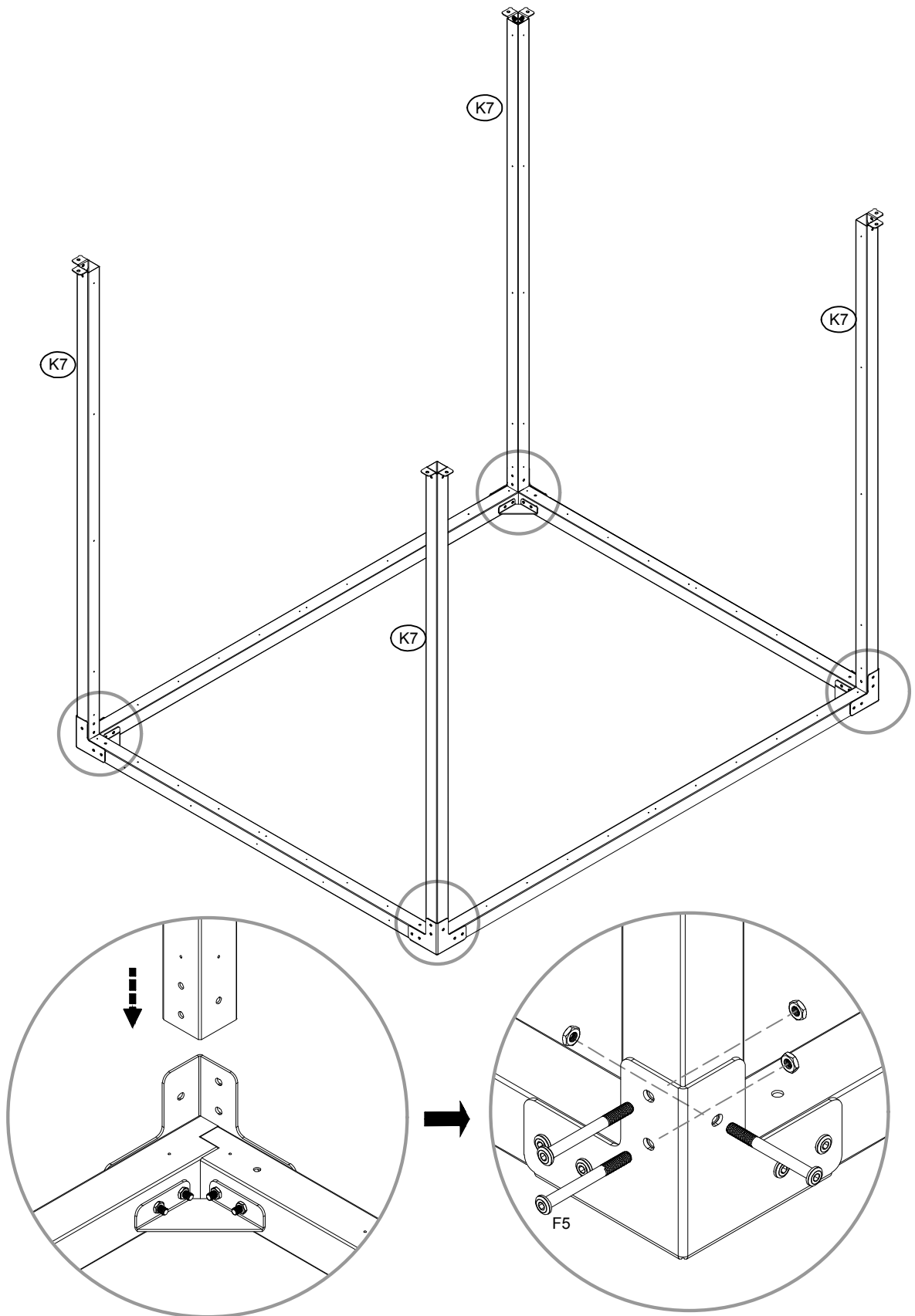


Screws do not need to be pre-tightened

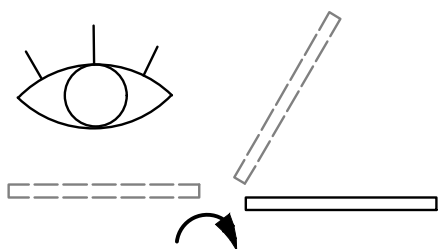
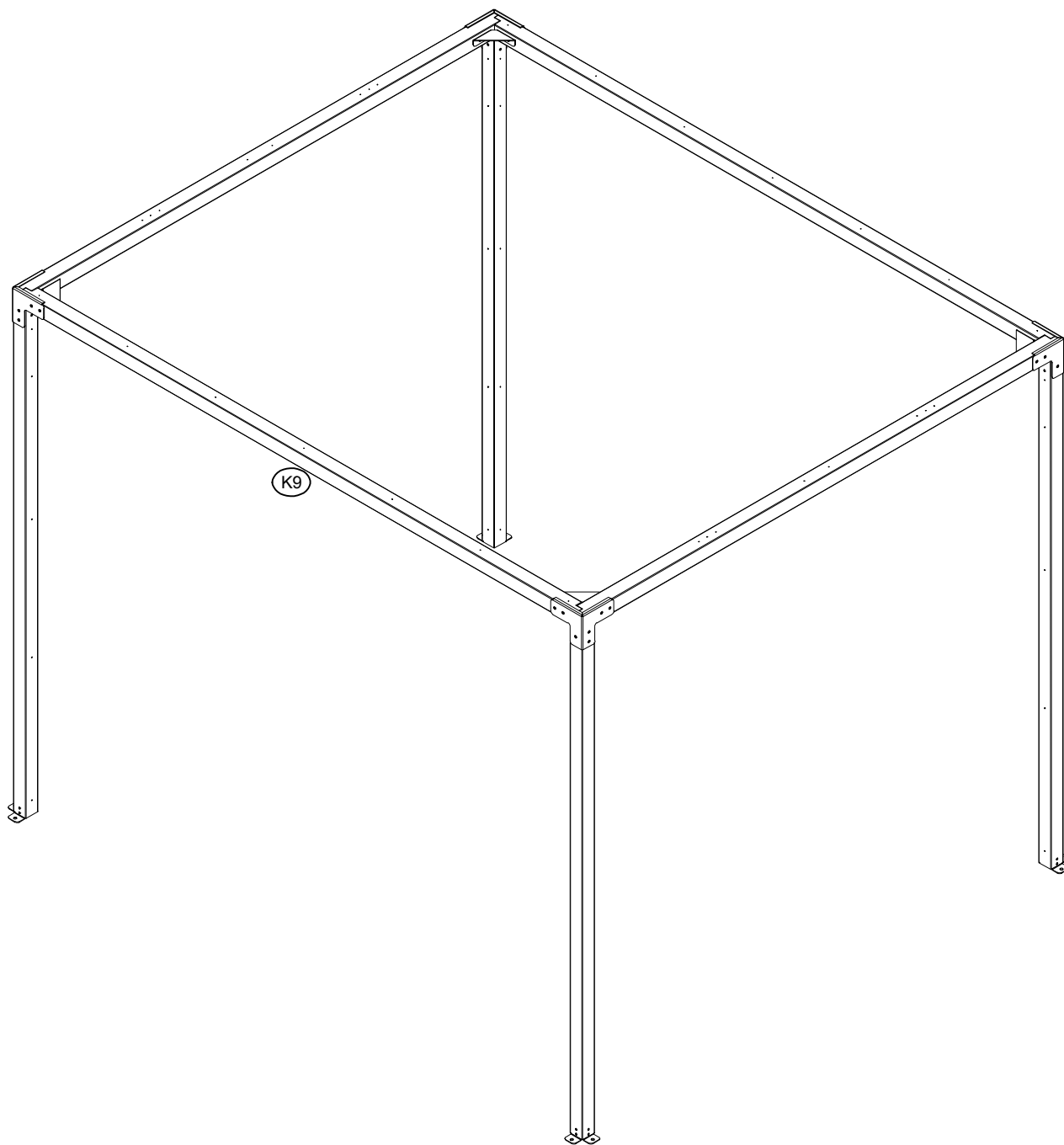
NO.	PART	Qty.
K7		4
K16		4

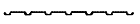
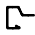


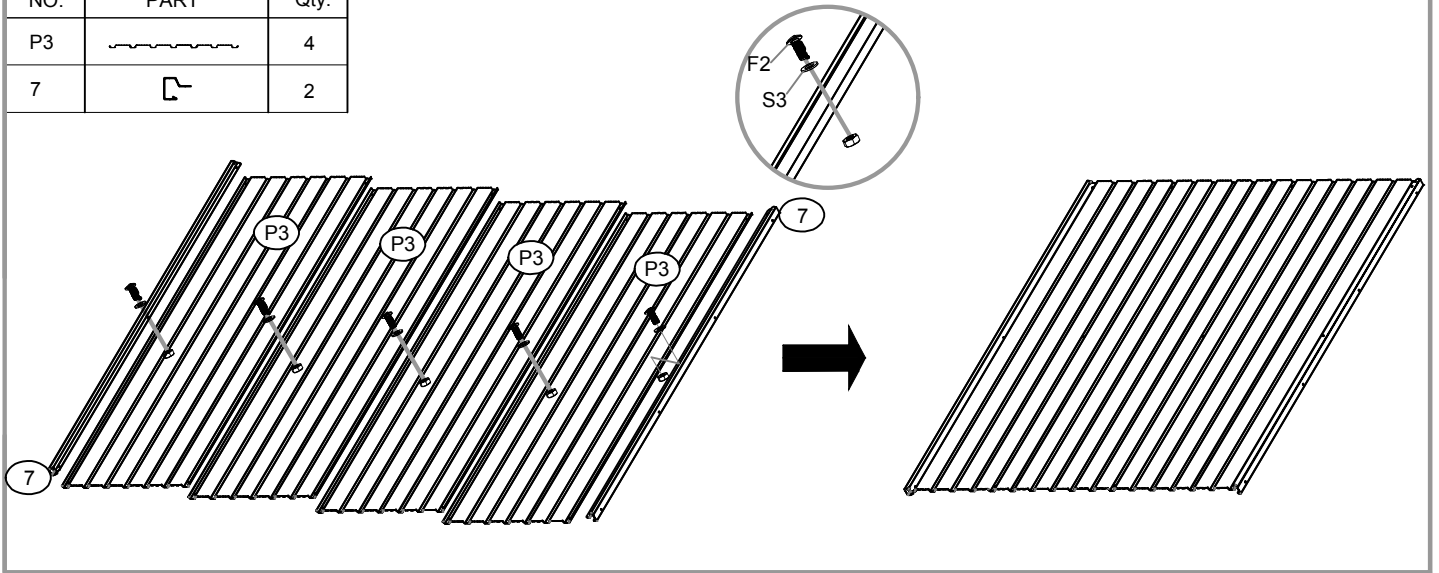
**X4**





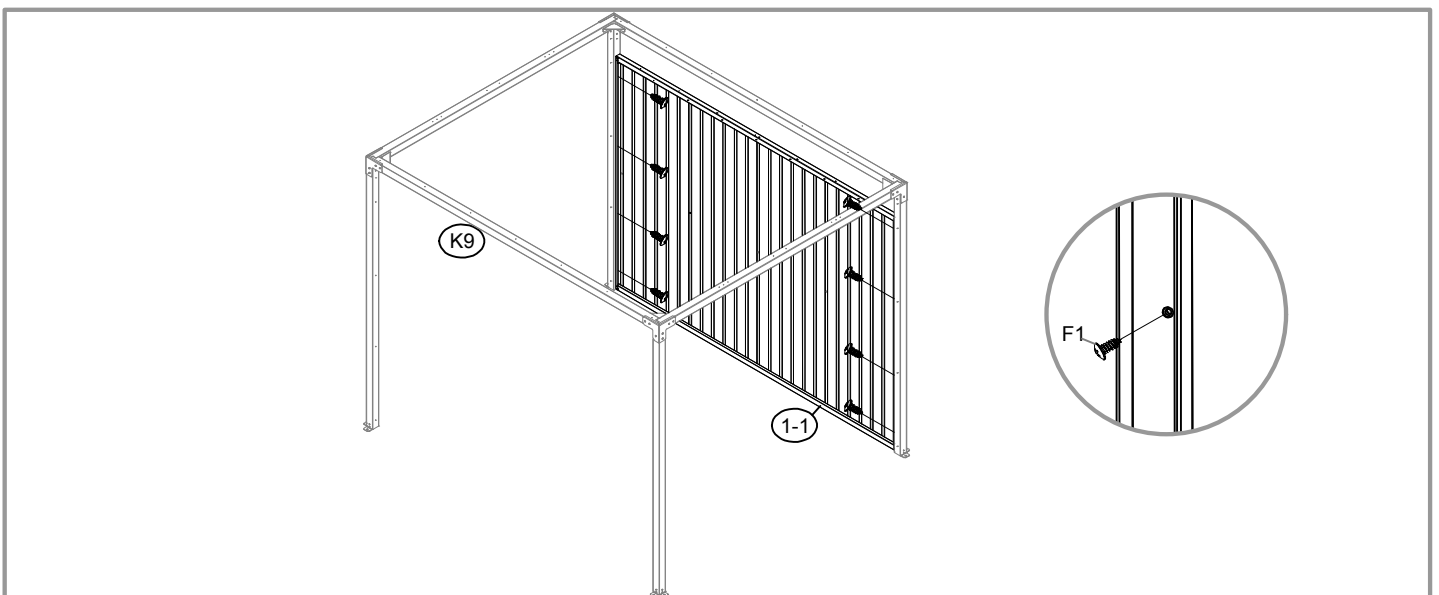
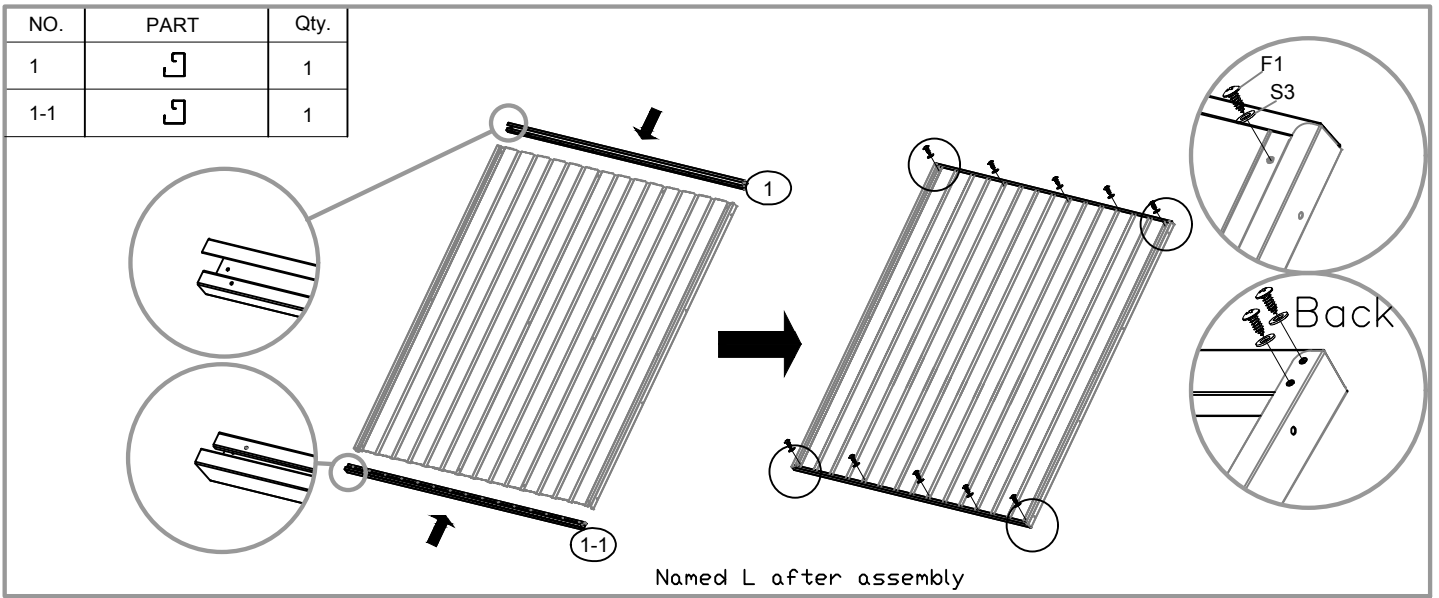
Note that the hole needs to be inside

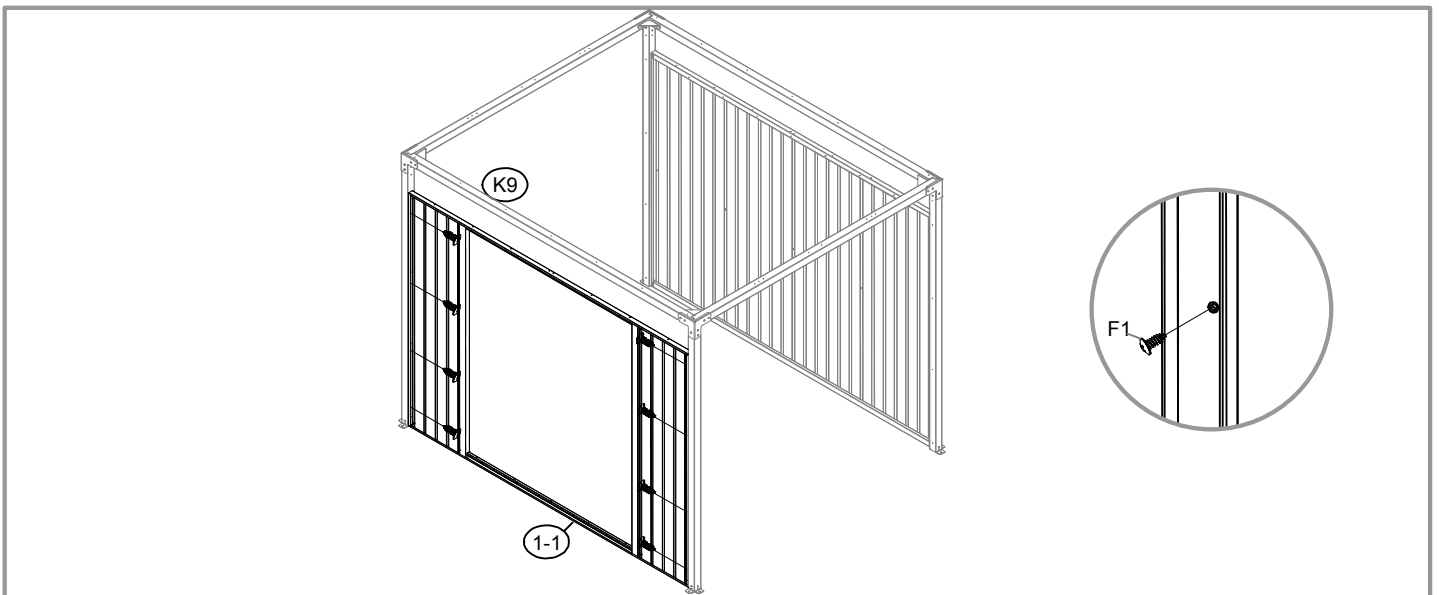
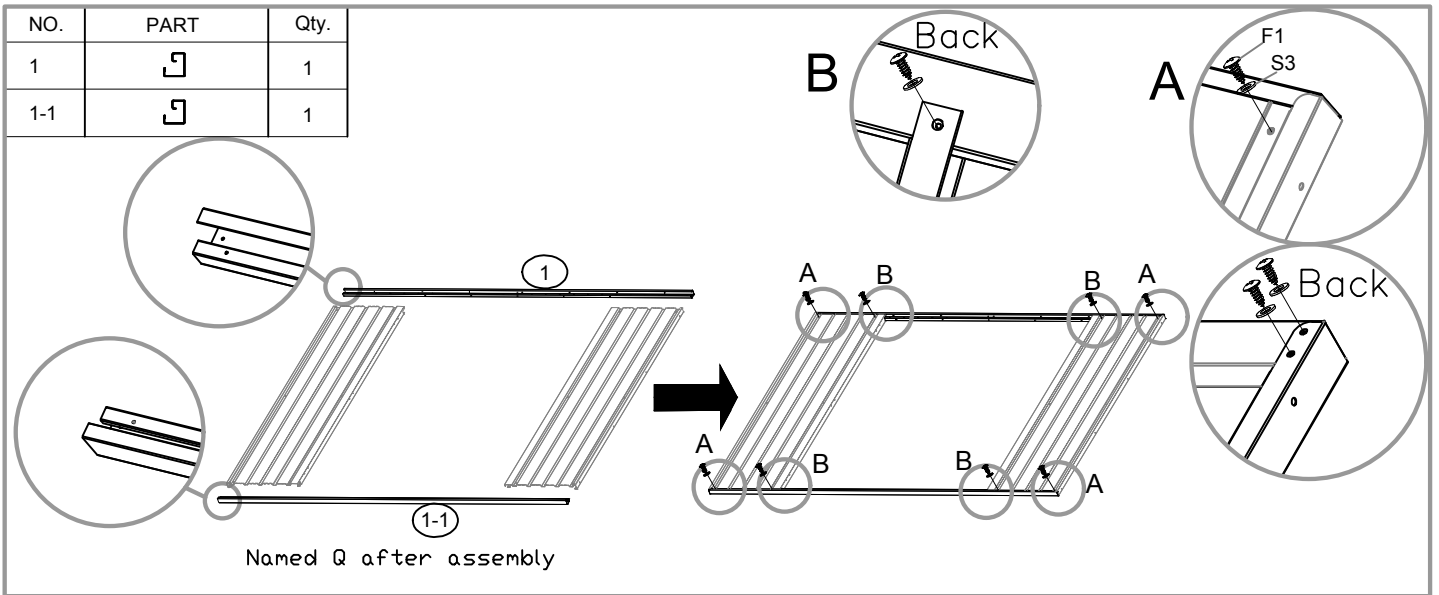
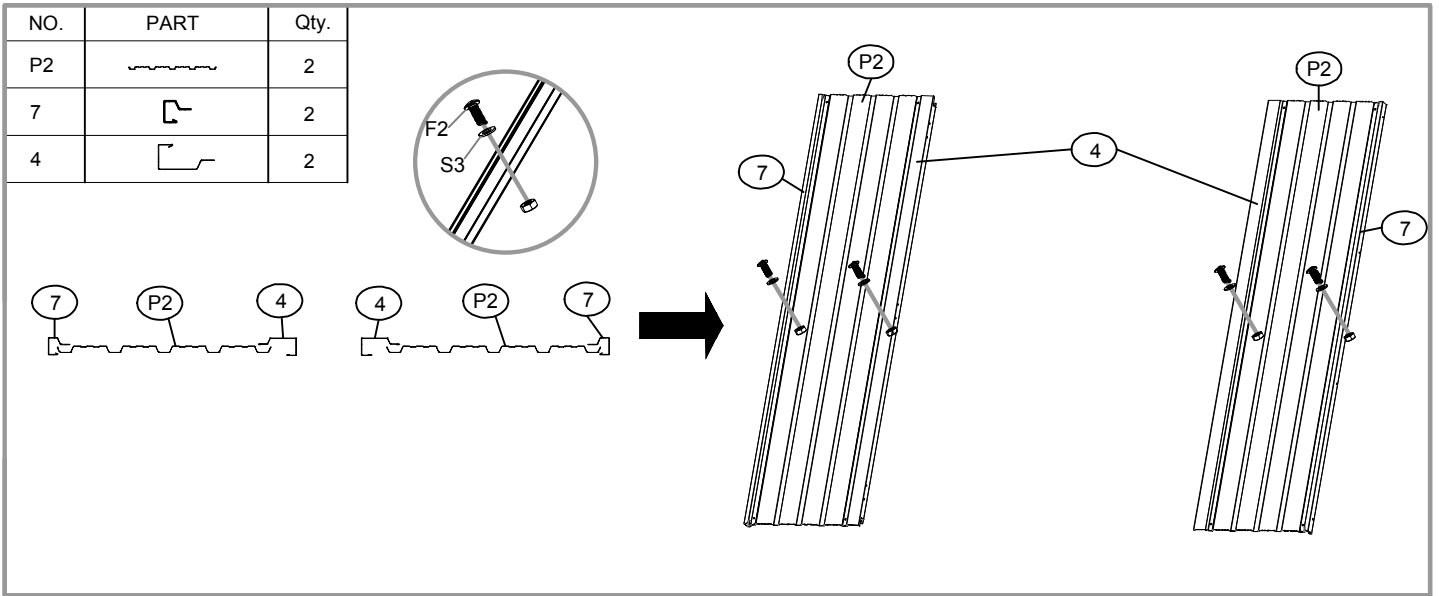


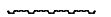

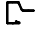
NO.	PART	Qty.
P3		4
7		2

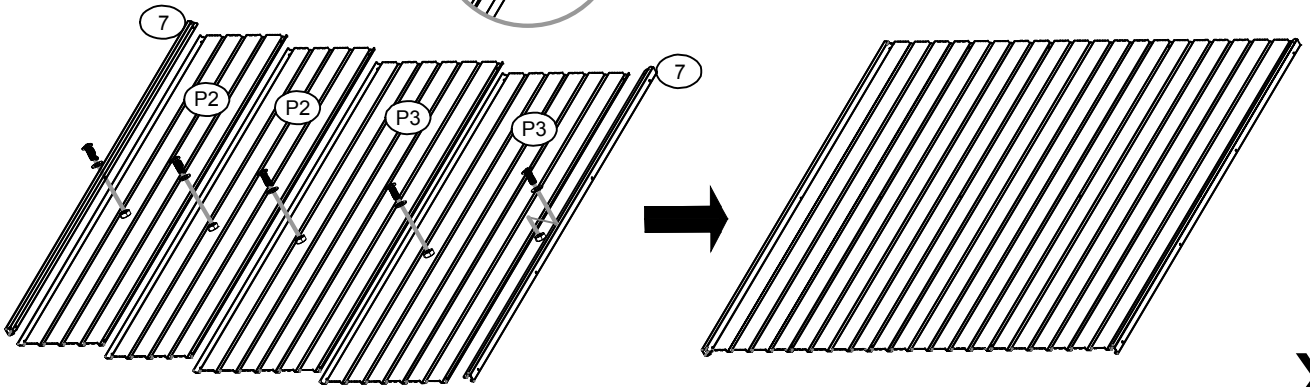
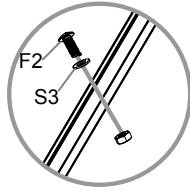


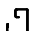
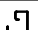
NO.	PART	Qty.
1		1
1-1		1

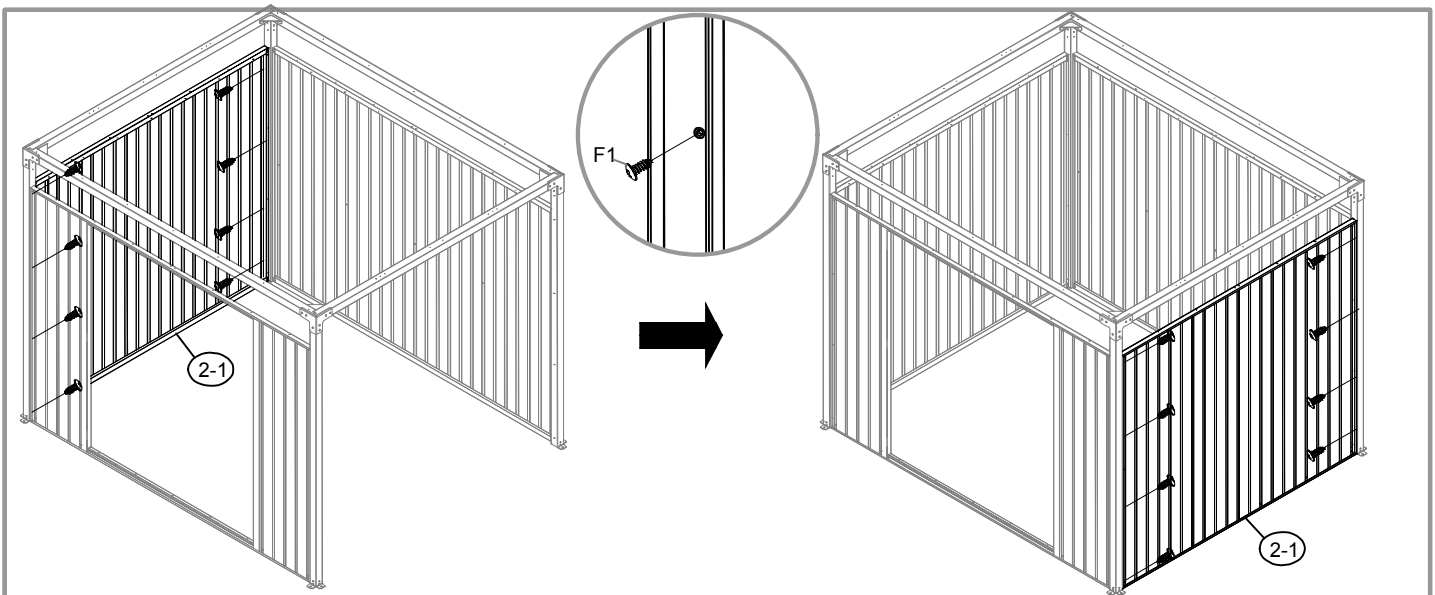
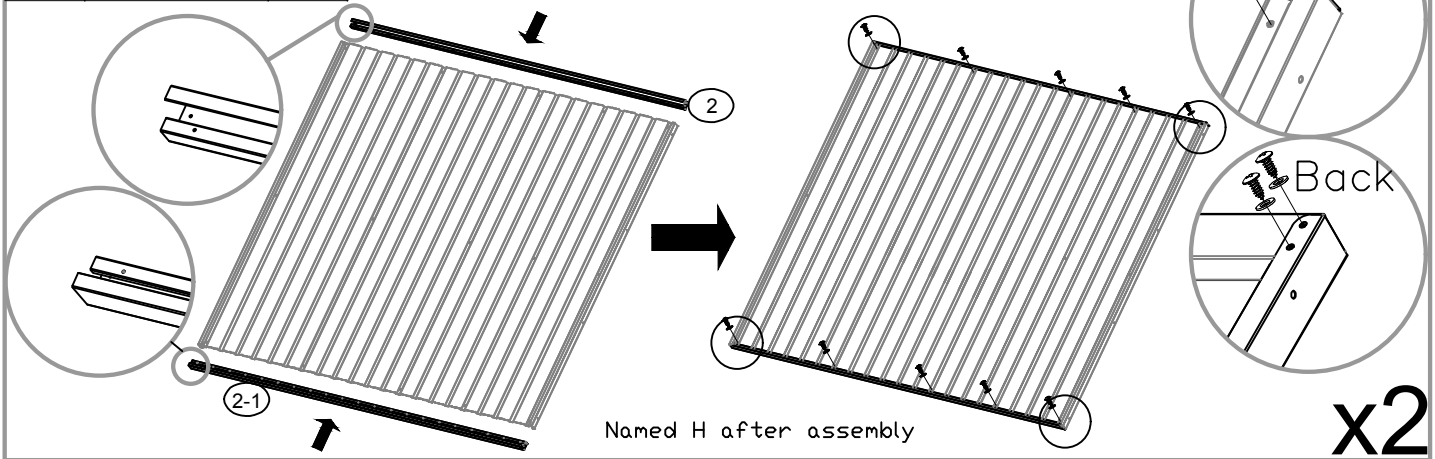
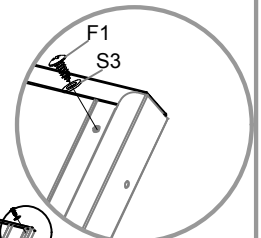


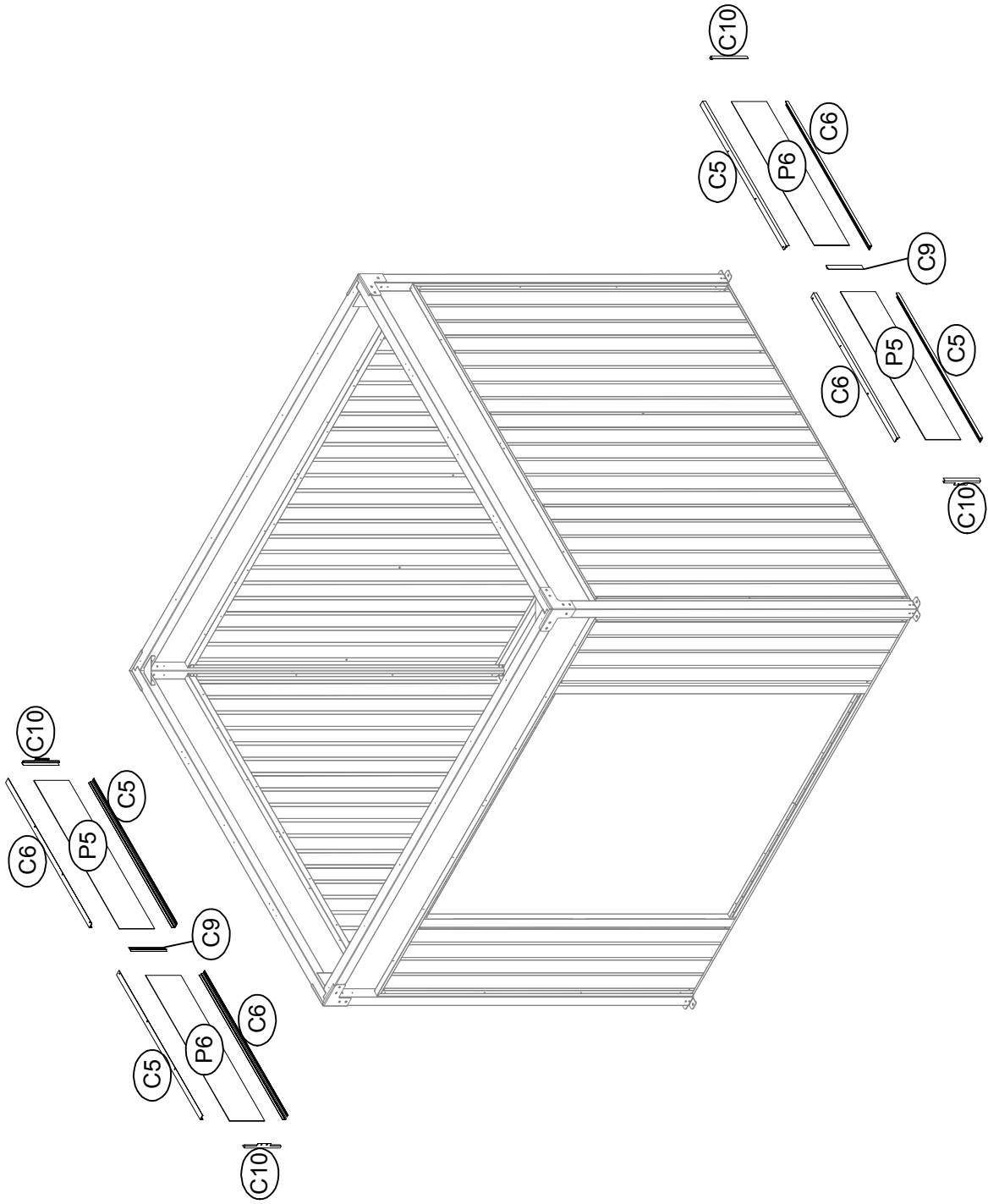


NO.	PART	Qty.
P2		4
P3		4
7		4




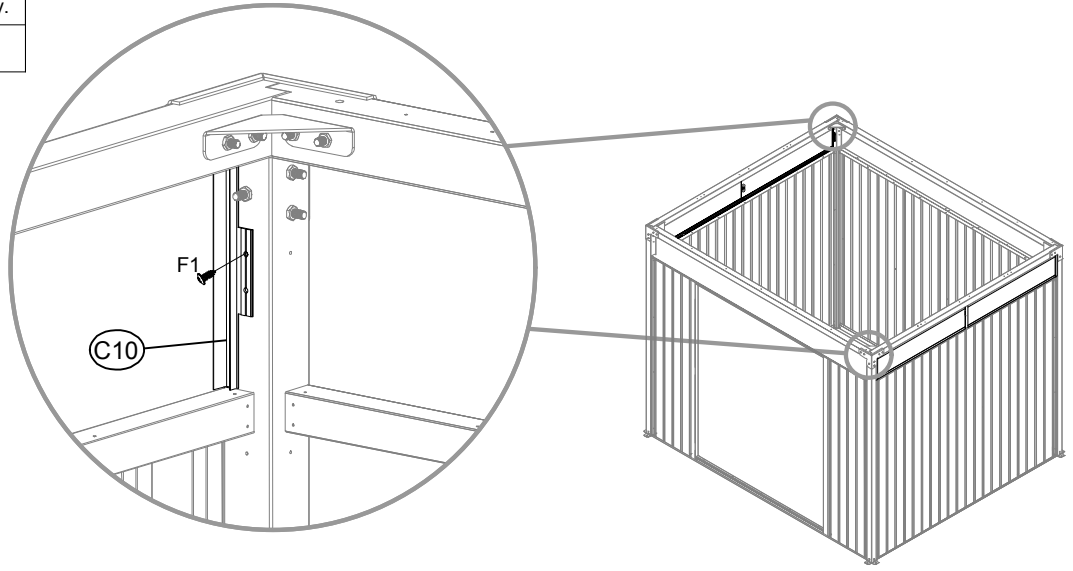
NO.	PART	Qty.
2		2
2-1		2




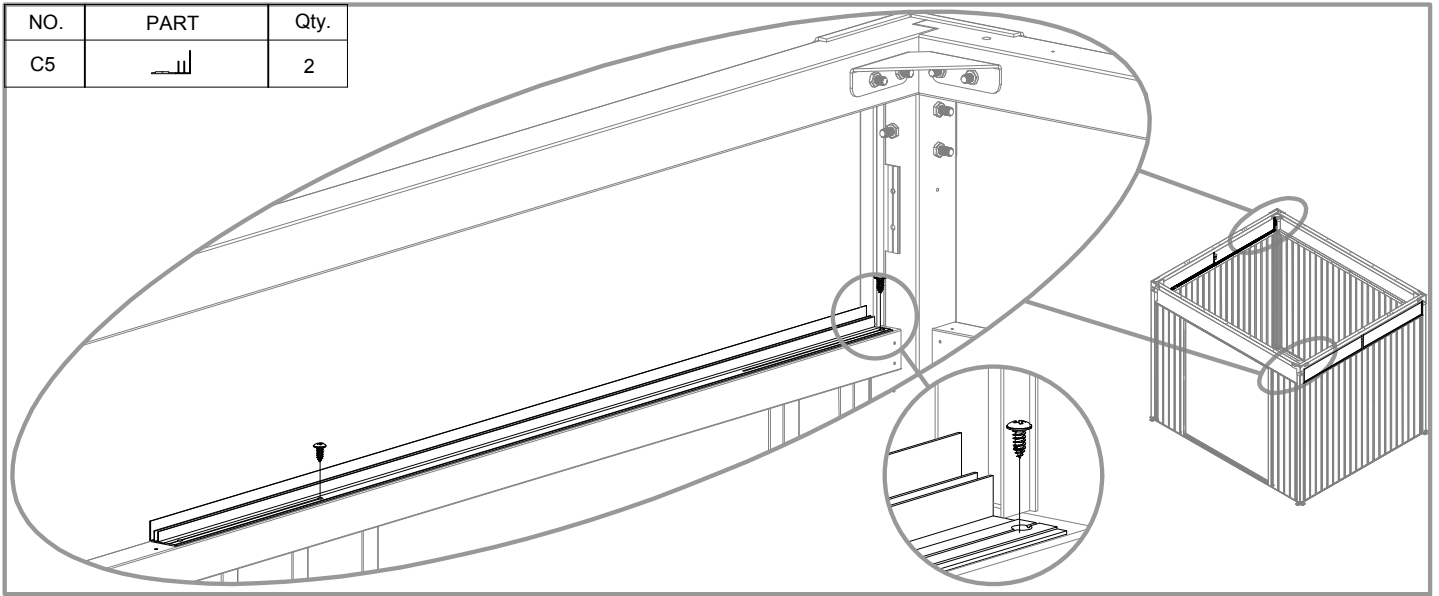





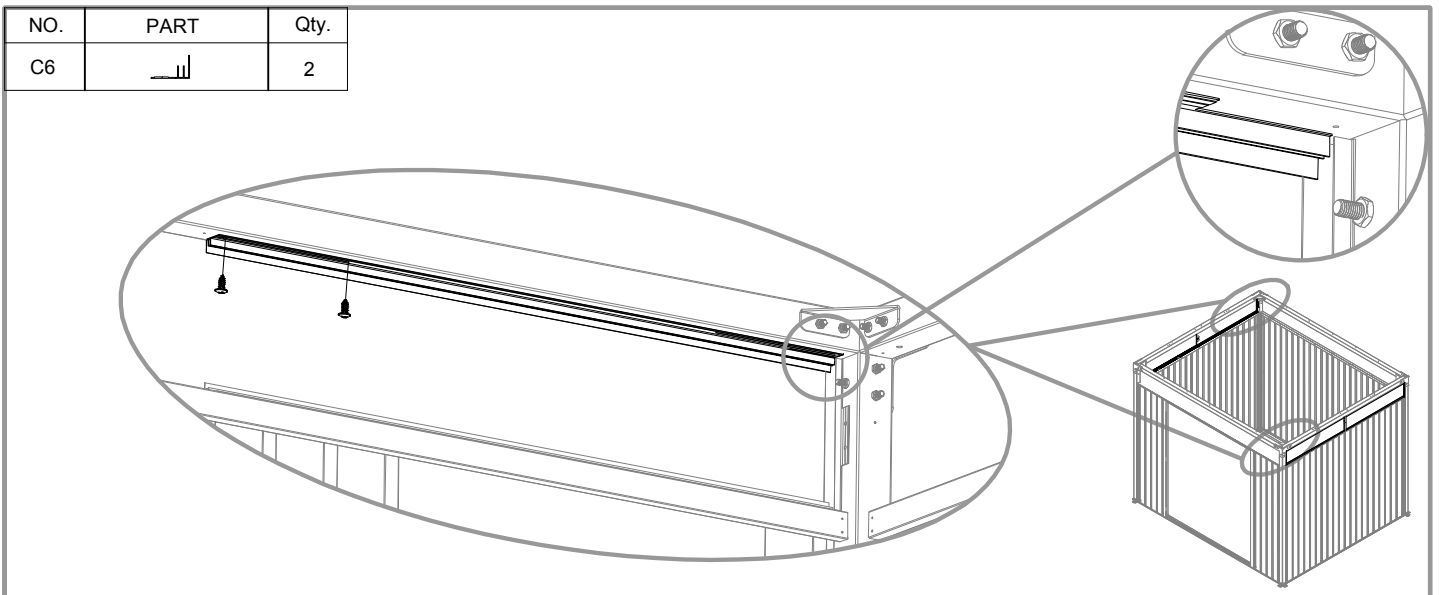
NO.	PART	Qty.
C10		2



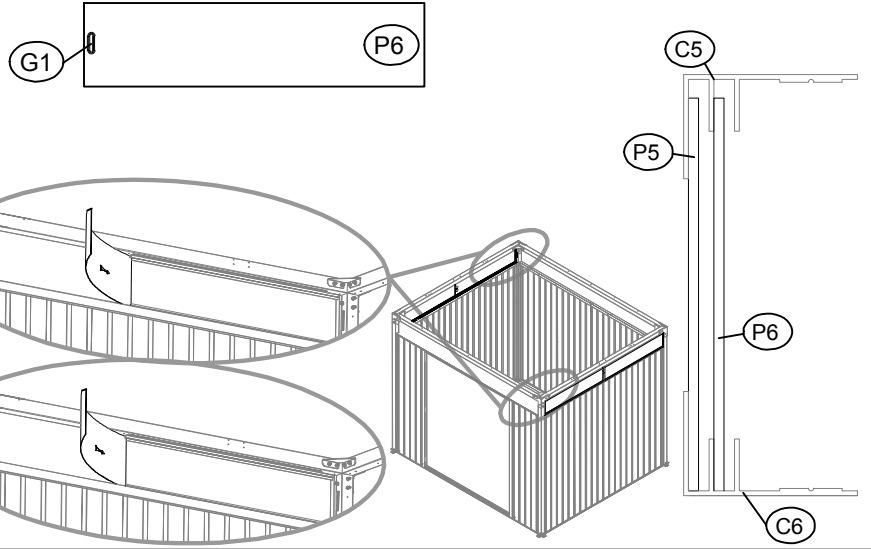
NO.	PART	Qty.
C5		2



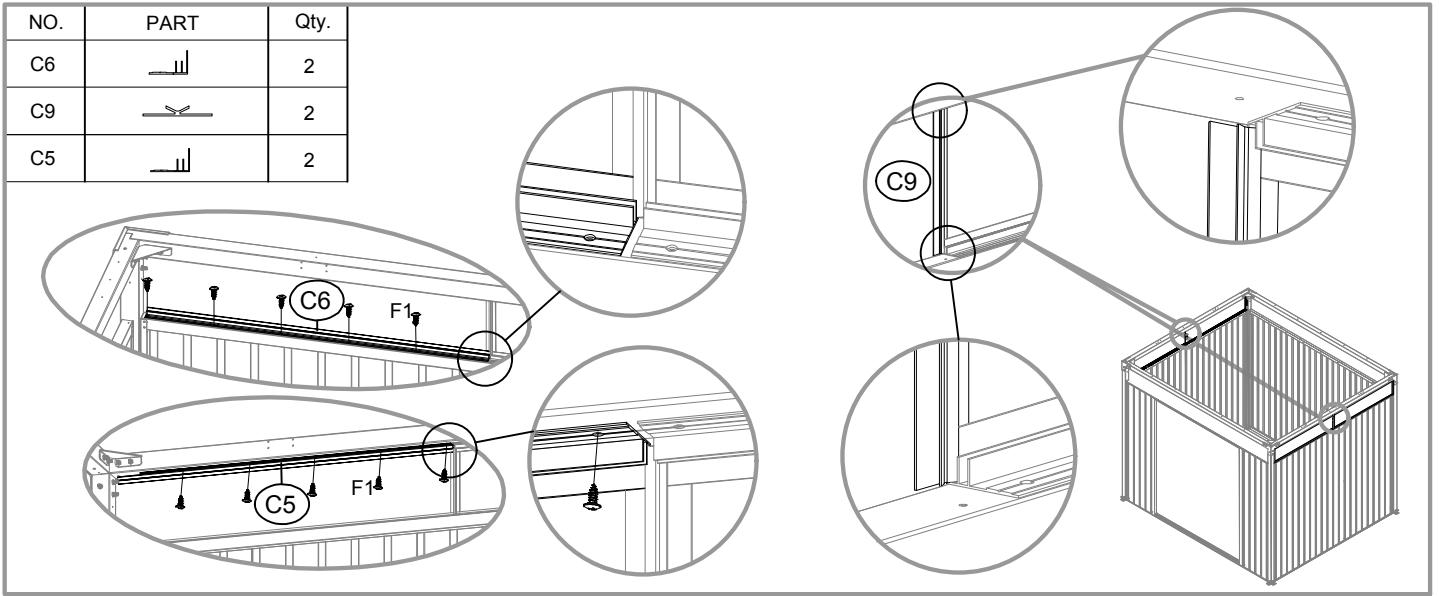
NO.	PART	Qty.
C6		2



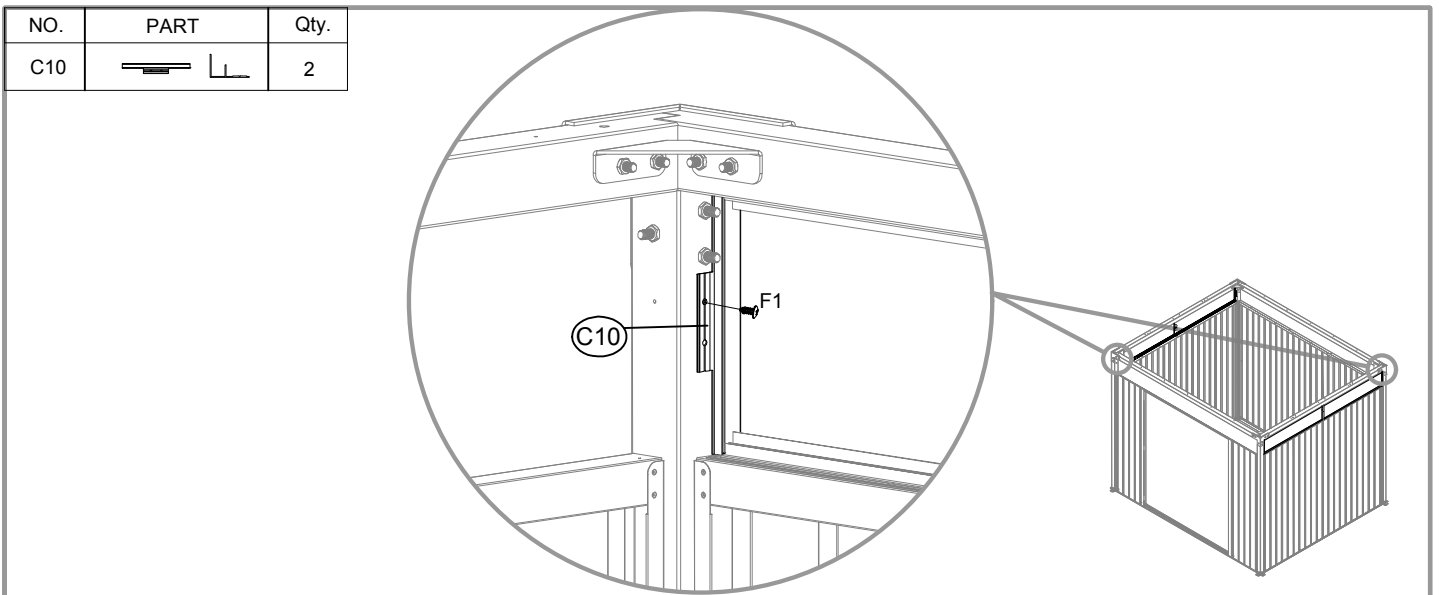
NO.	PART	Qty.
P5		2
P6		2
G1		2

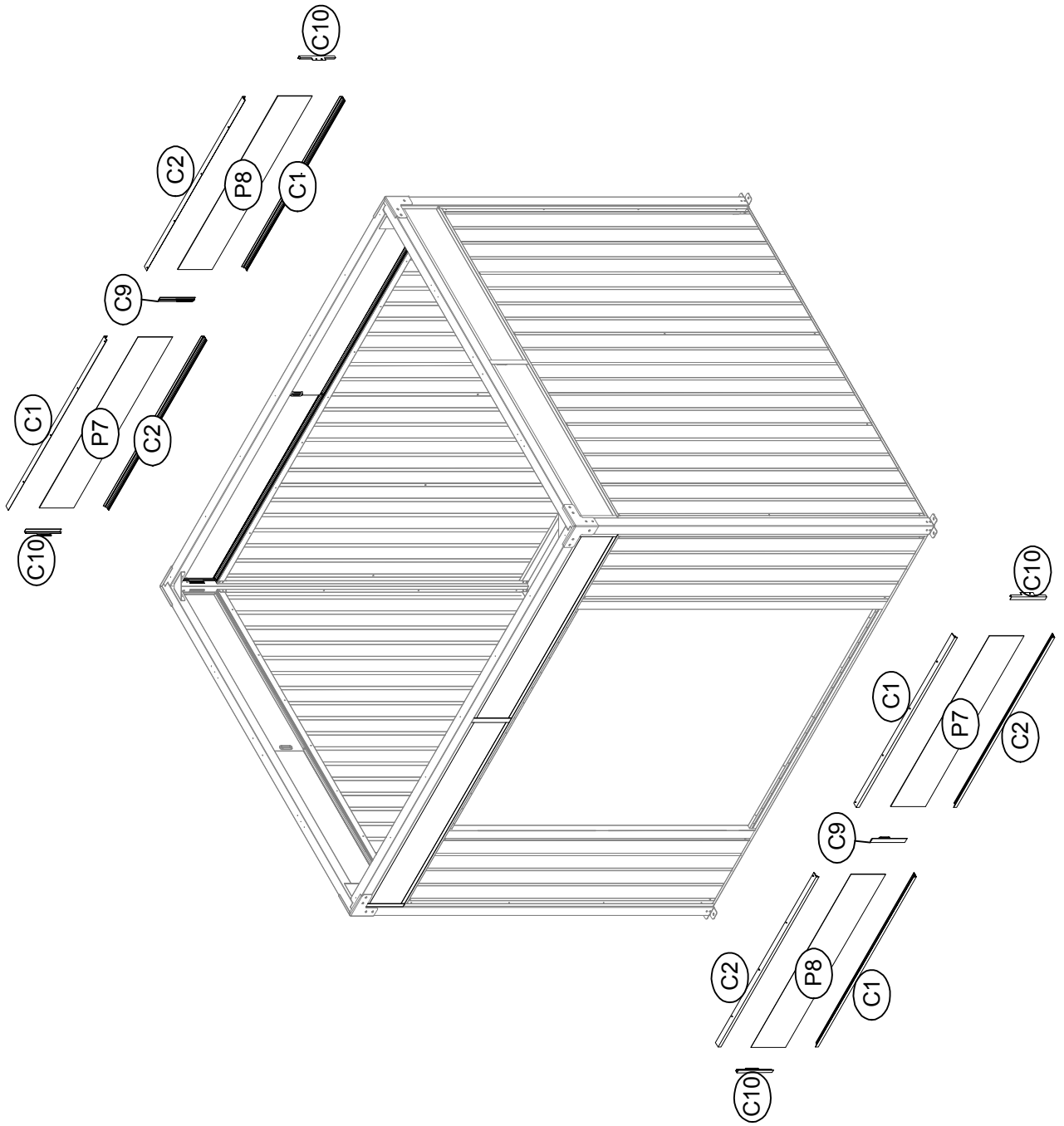



NO.	PART	Qty.
C6		2
C9		2
C5		2

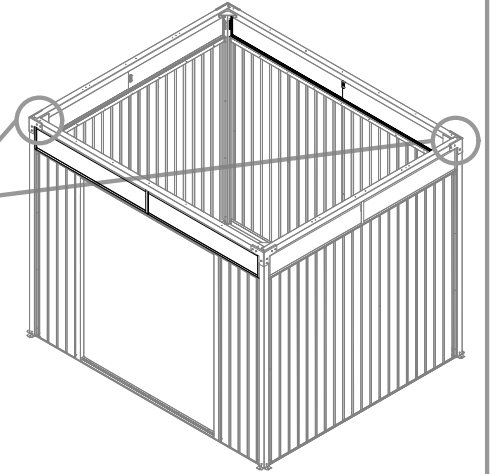
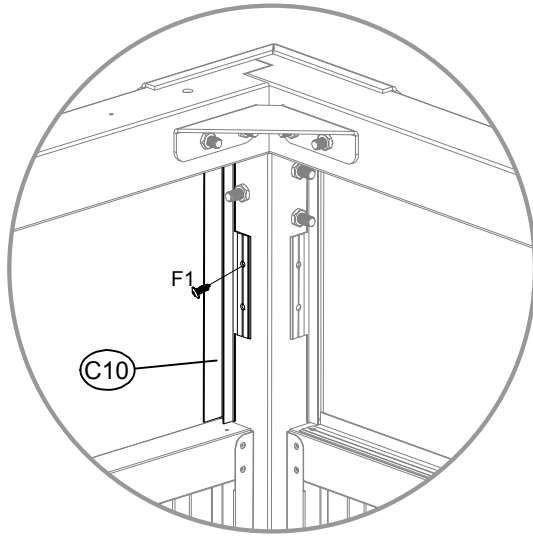


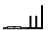
NO.	PART	Qty.
C10		2

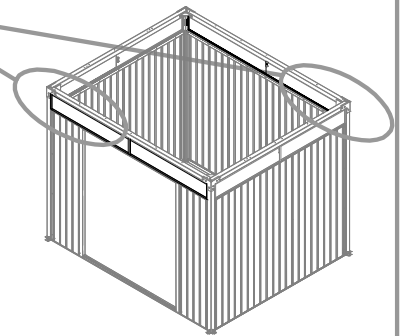
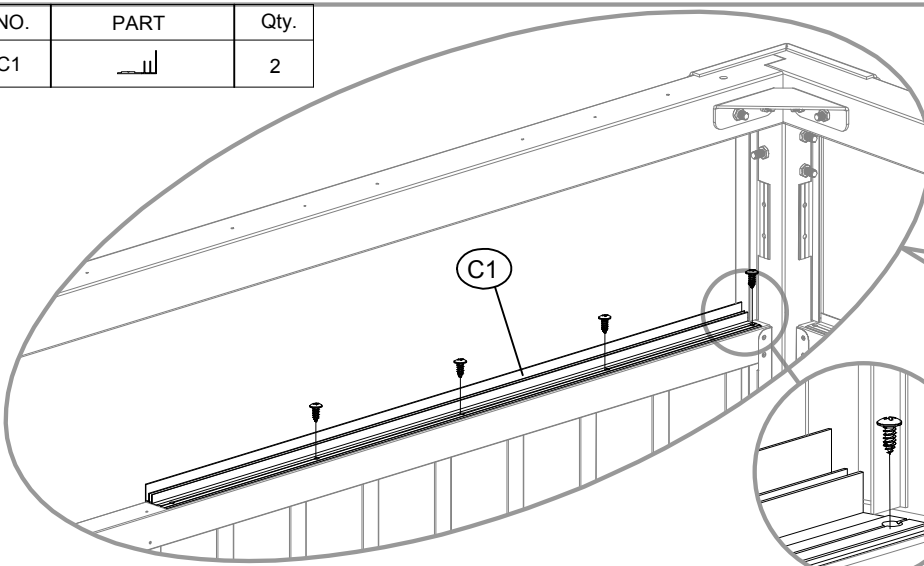


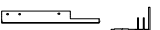


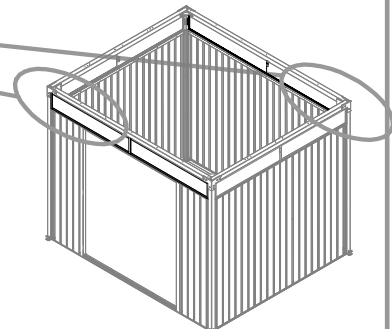
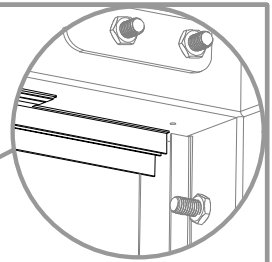
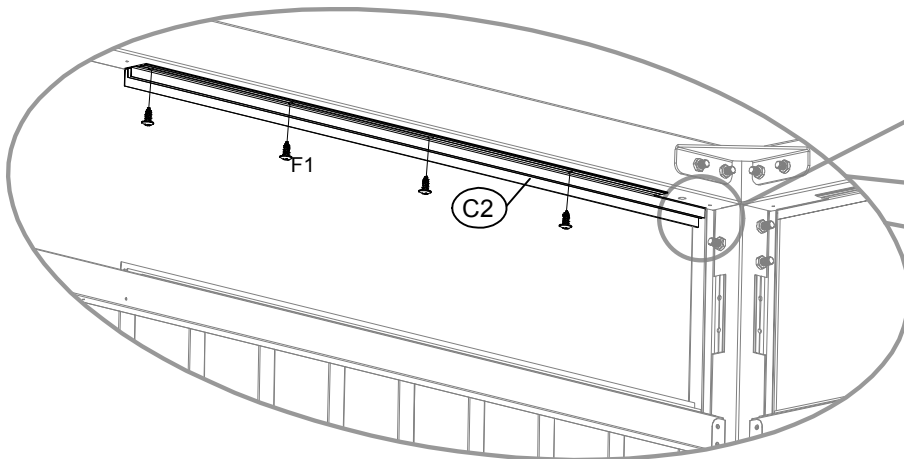
NO.	PART	Qty.
C10		2



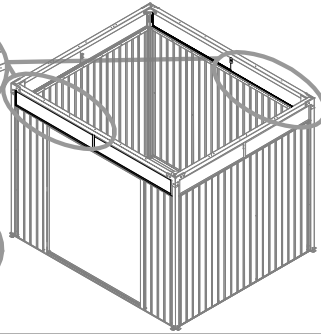
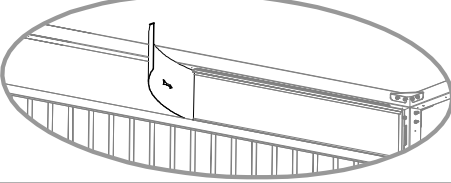
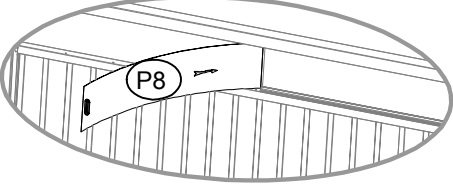
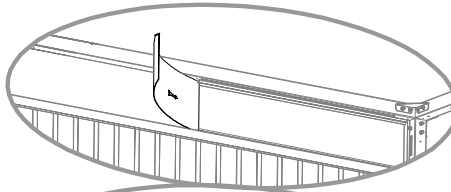
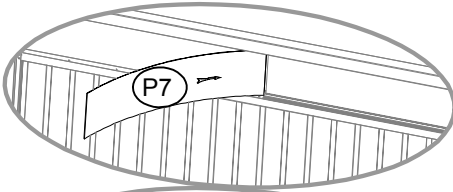
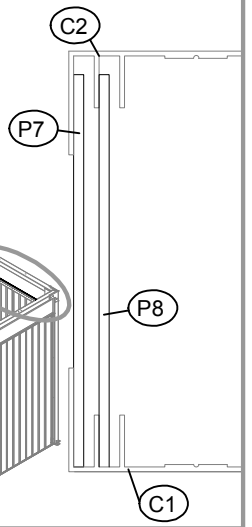
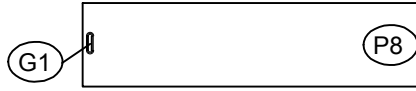
NO.	PART	Qty.
C1		2



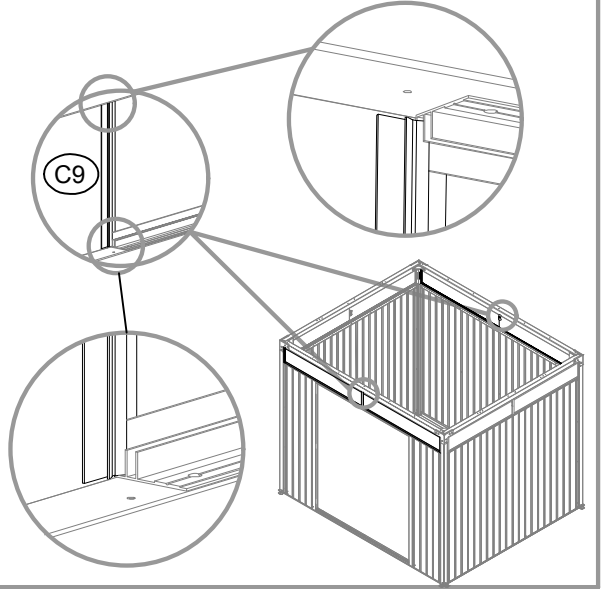
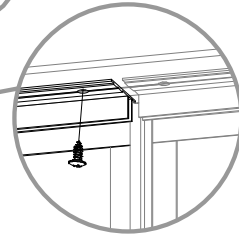
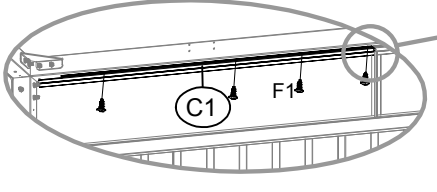
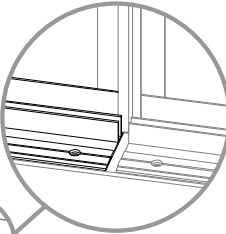
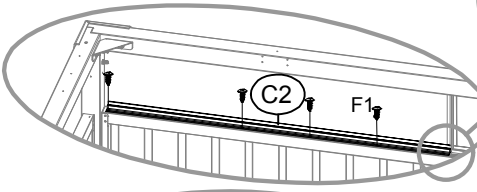
NO.	PART	Qty.
C2		2



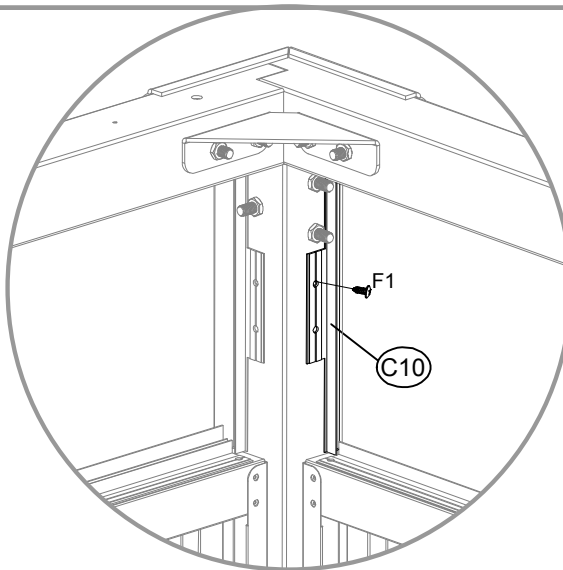
NO.	PART	Qty.
P7		2
P8		2
G1		2





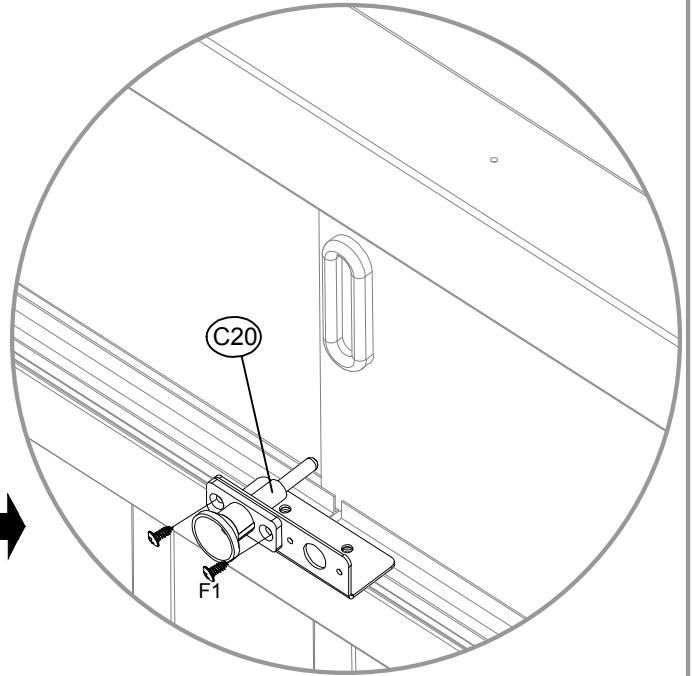
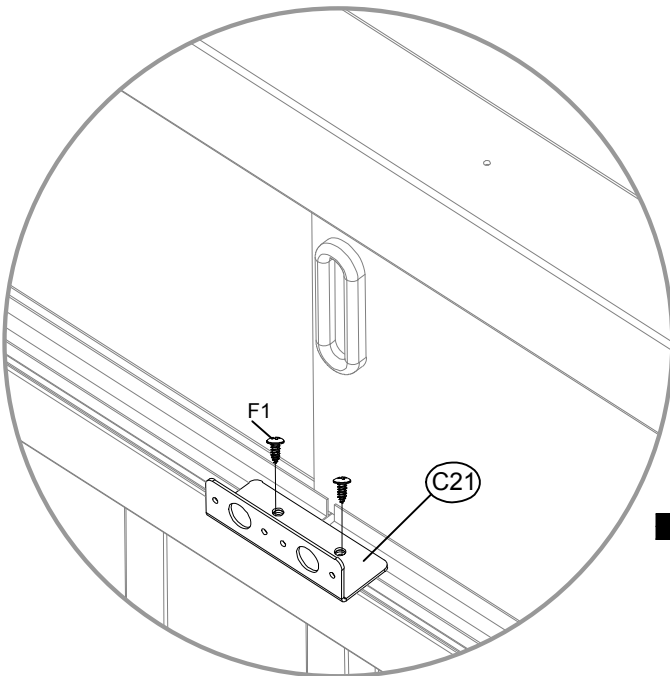
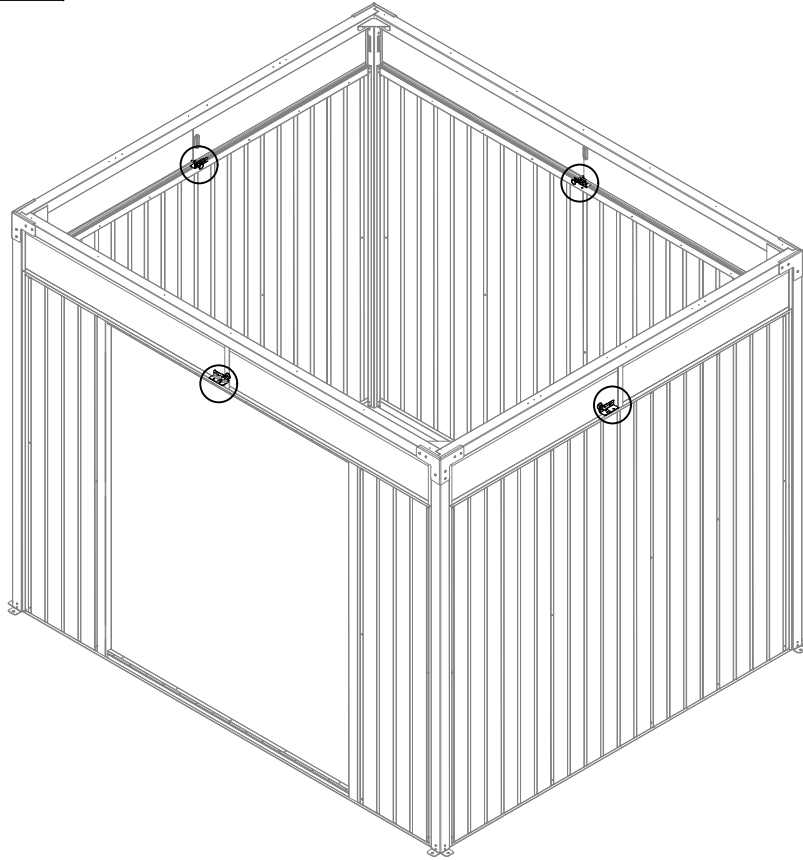
NO.	PART	Qty.
C2		2
C9		2
C1		2

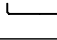
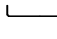


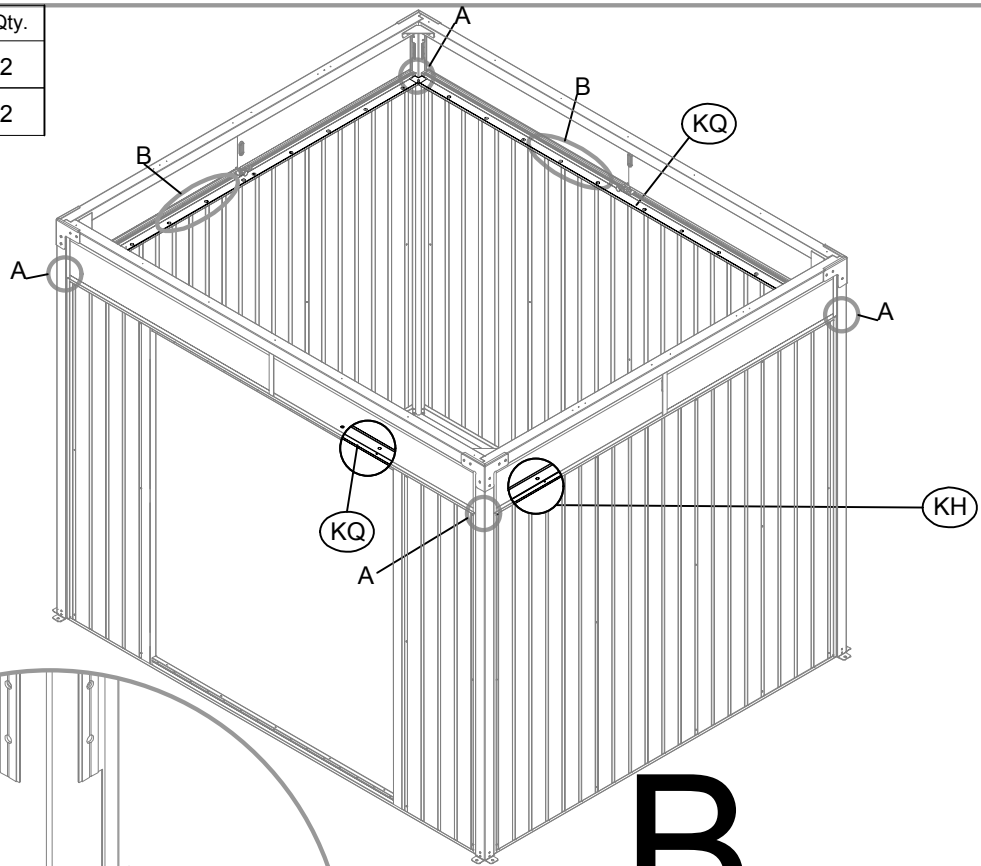
NO.	PART	Qty.
C10		2



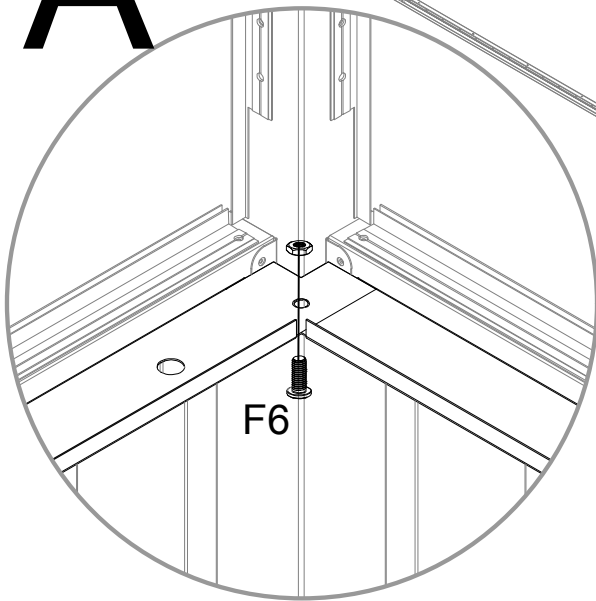
NO.	PART	Qty.
C21		4
C20		4



NO.	PART	Qty.
KQ		2
KH		2

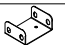


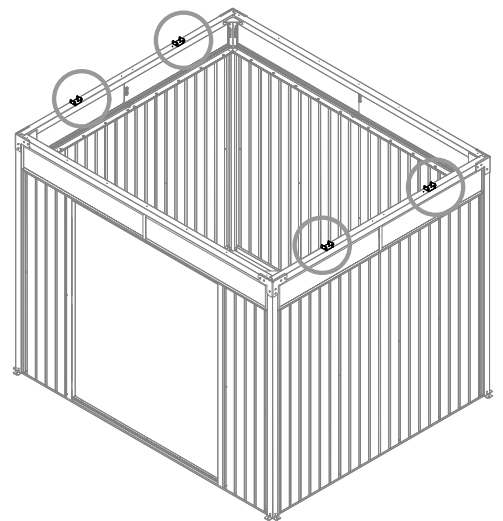
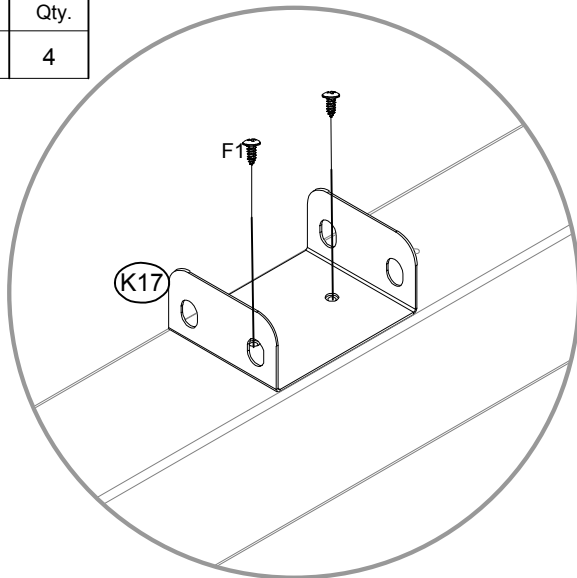
**A**




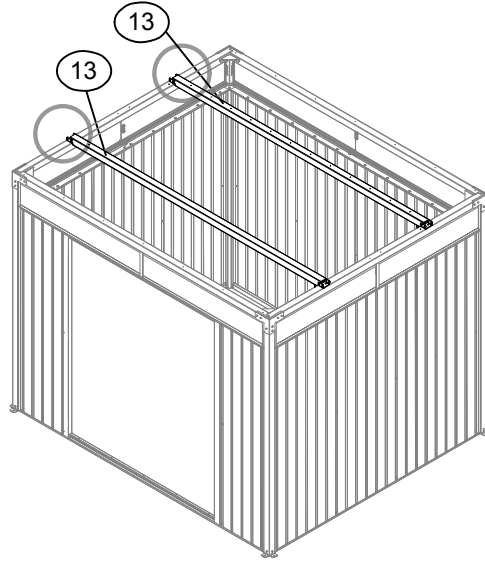
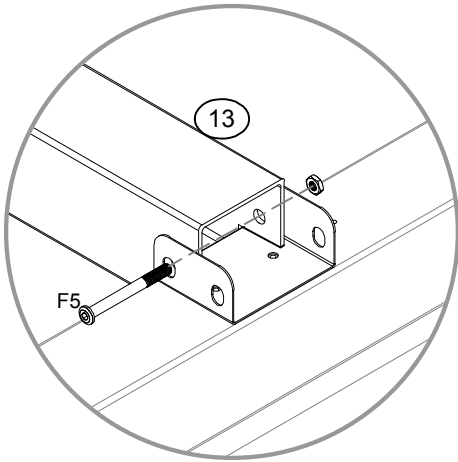
**B**

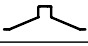



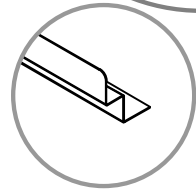
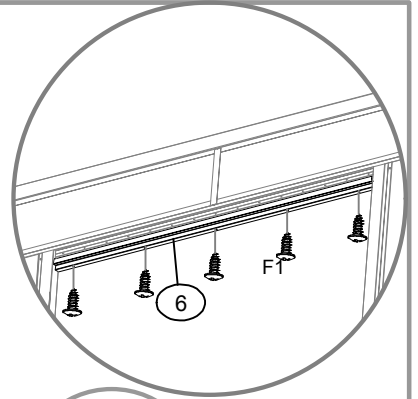
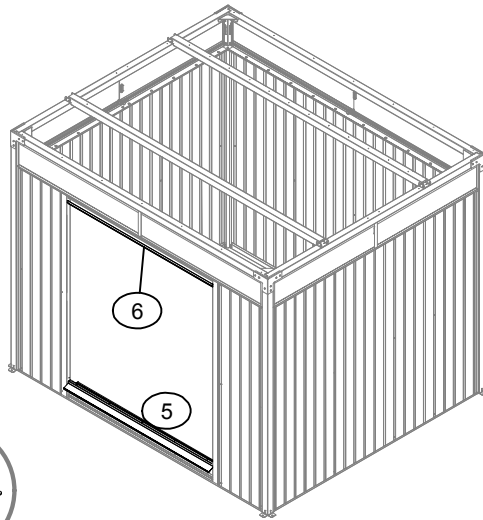
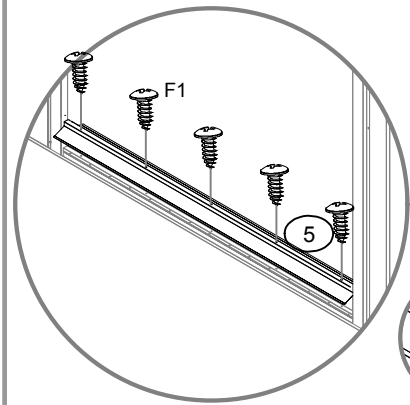
NO.	PART	Qty.
K17		4

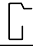
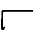


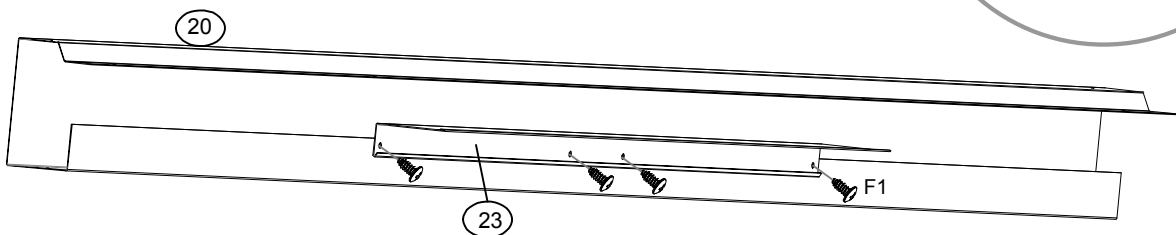
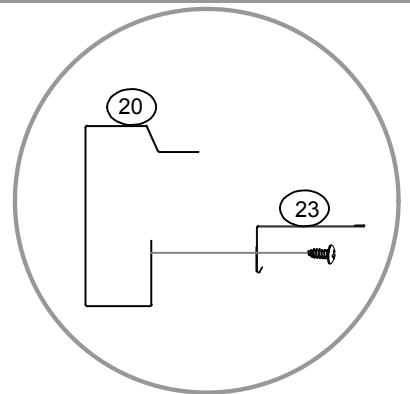
NO.	PART	Qty.
13		2



NO.	PART	Qty.
5		1
6		1

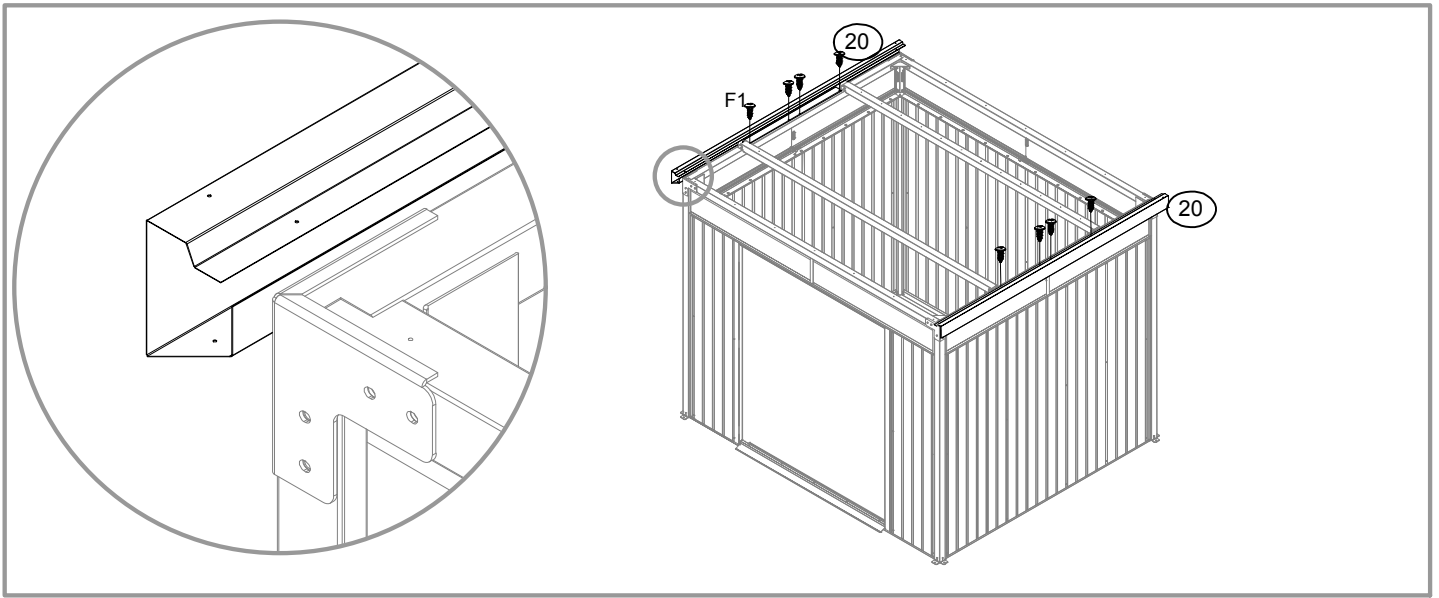


NO.	PART	Qty.
20		2
23		2



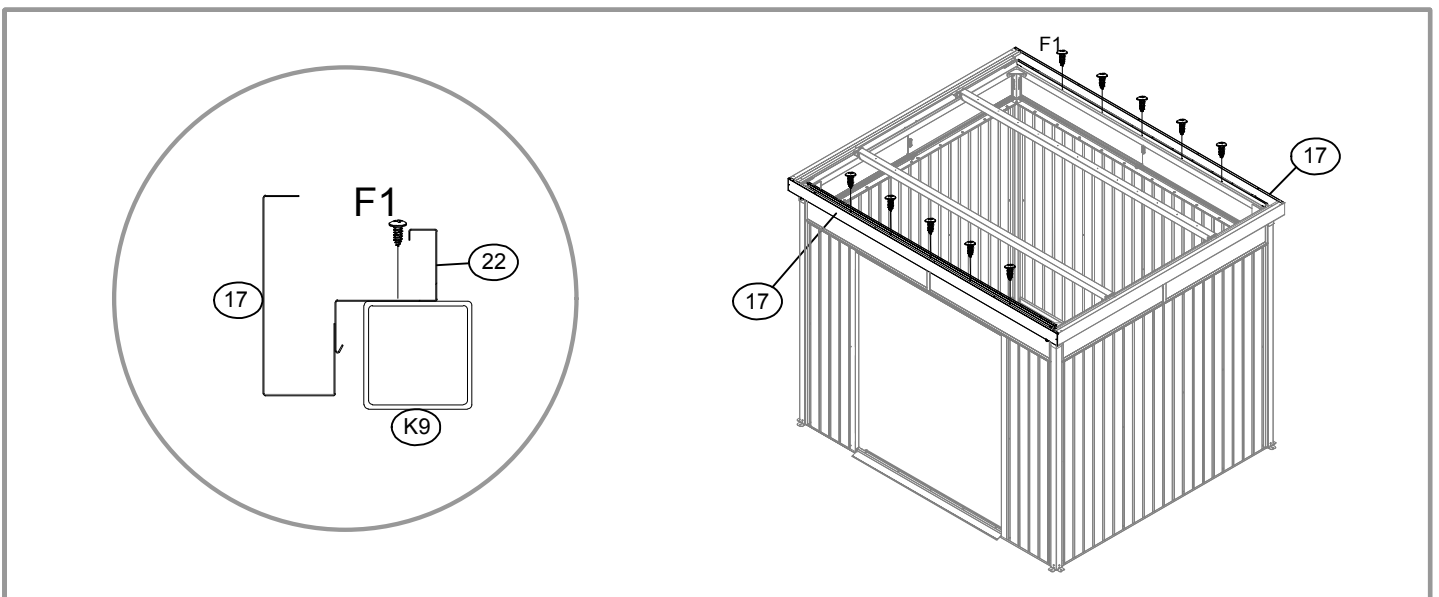
x2

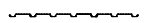
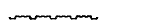


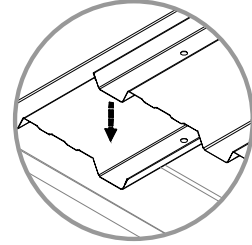
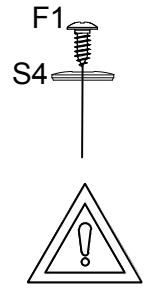
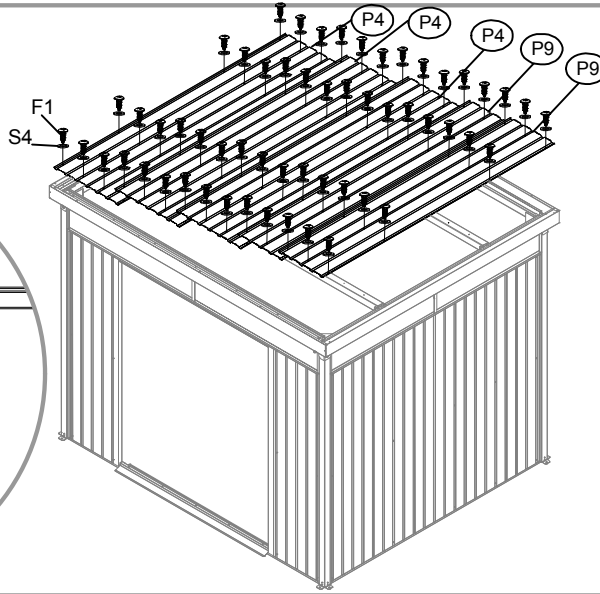
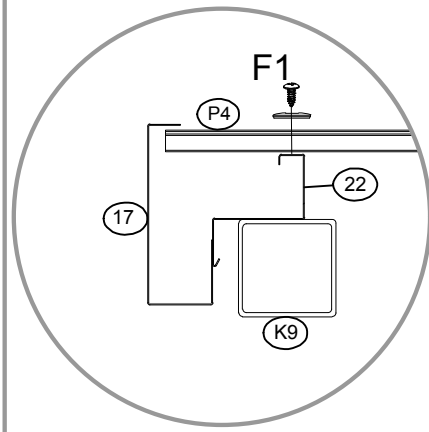



NO.	PART	Qty.
17		2
22		2
GS		4

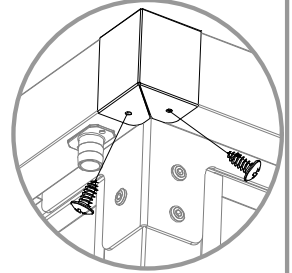
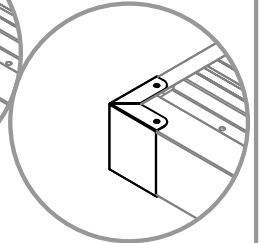
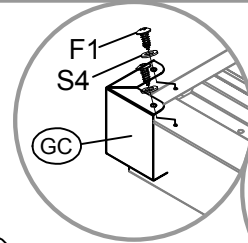
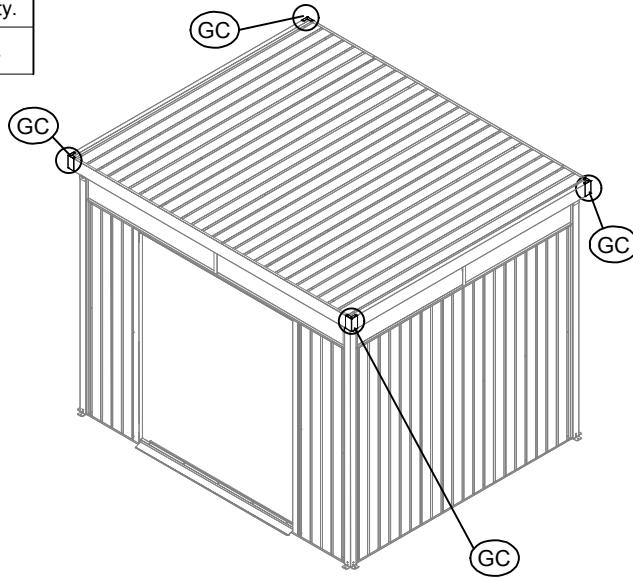
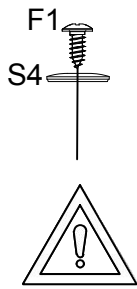
This section provides detailed assembly instructions for parts 17, 22, and GS. It includes a circular inset showing a bracket (17) being attached to a rail (22) with a screw (GS). To the right, two circular insets show the rail (22) being secured to a horizontal rail (F2) with screws (GS). Below these, a perspective view shows a long rail (17) with several screws (22) and a screw (F1) attached. To the right, another perspective view shows two long rails (17) being joined together with screws (GS), labeled 'x2'.




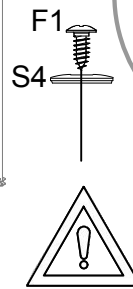
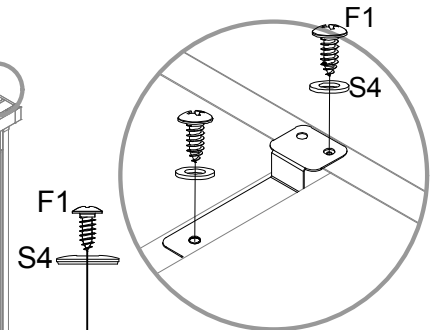
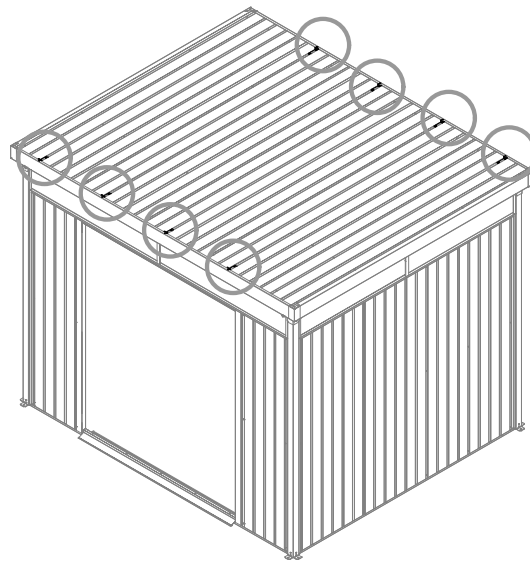
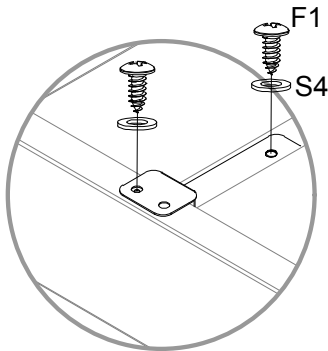
NO.	PART	Qty.
P4		3
P9		2



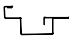


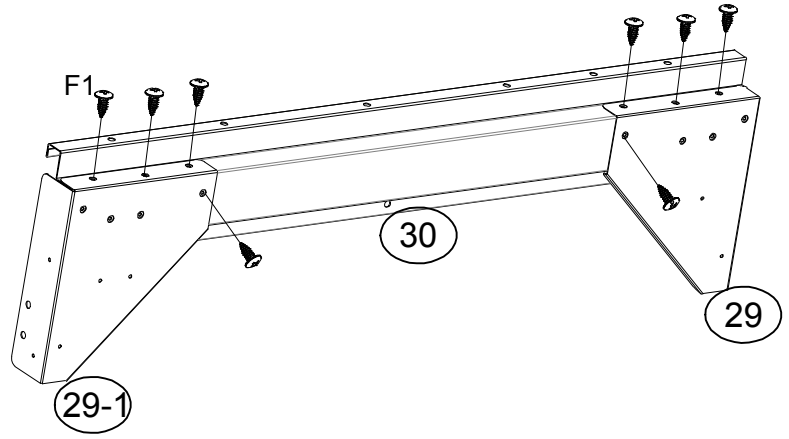
NO.	PART	Qty.
GC		4



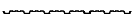
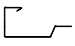
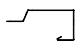
NO.	PART	Qty.
21		8

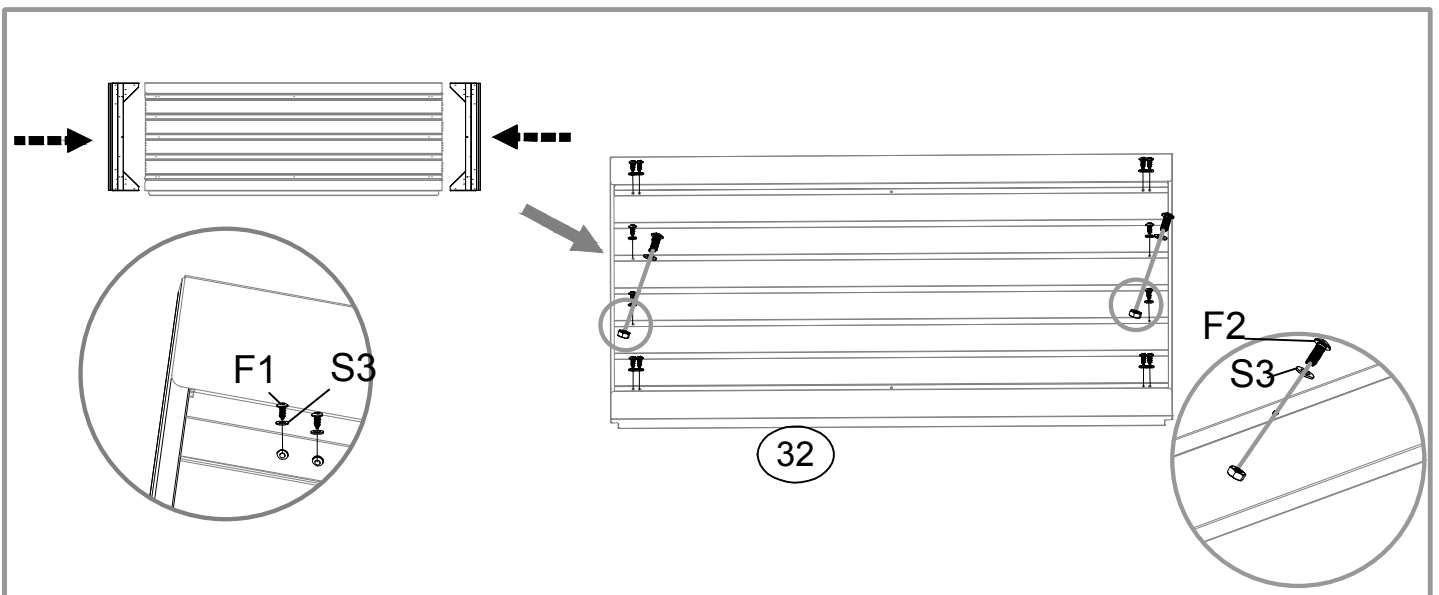
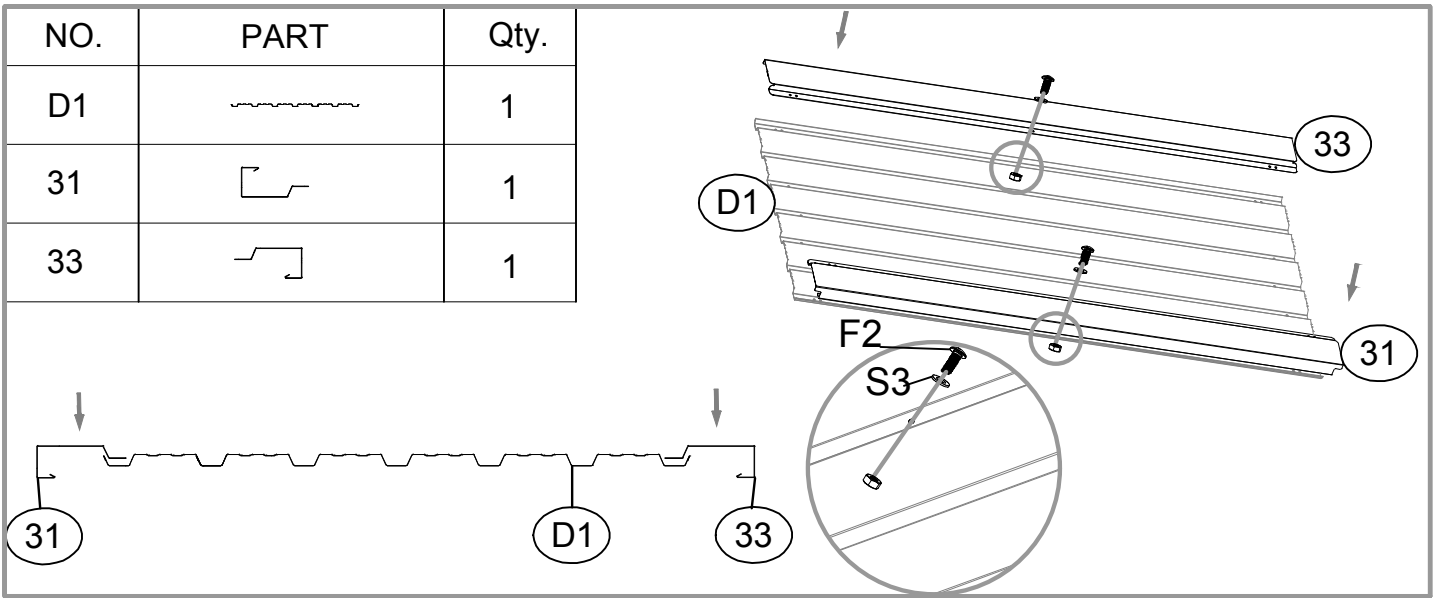


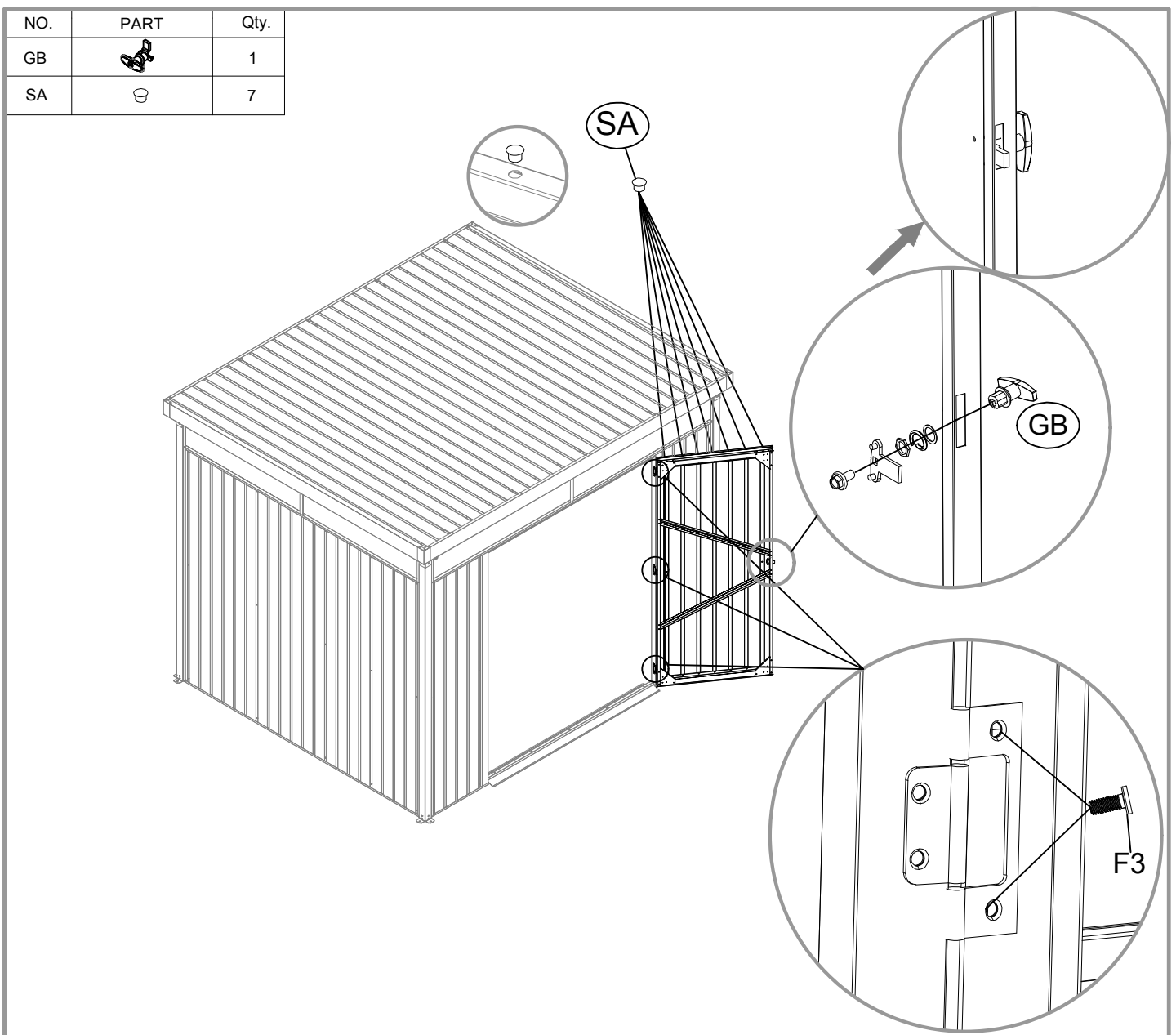
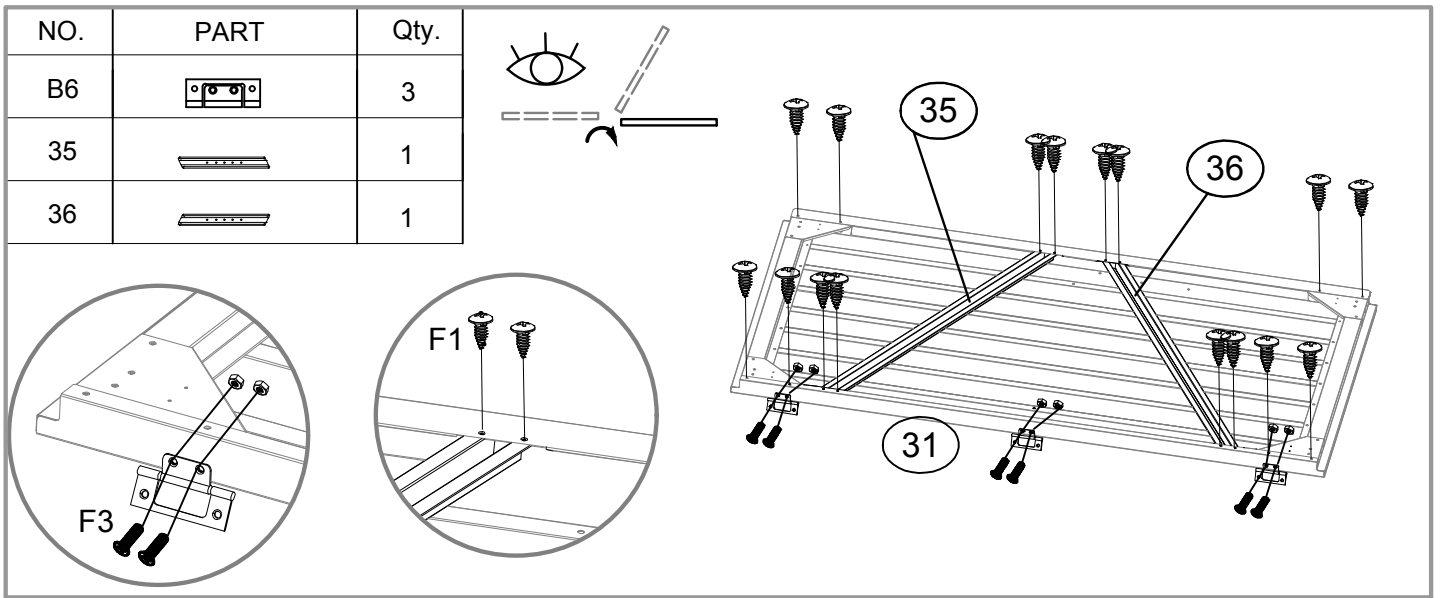
NO.	PART	Qty.
29		2
29-1		2
30		2






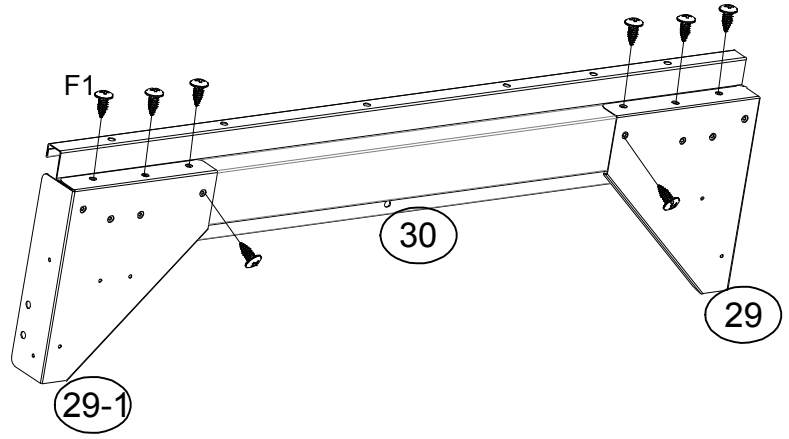
x2

NO.	PART	Qty.
D1		1
31		1
33		1

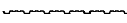
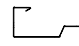
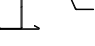


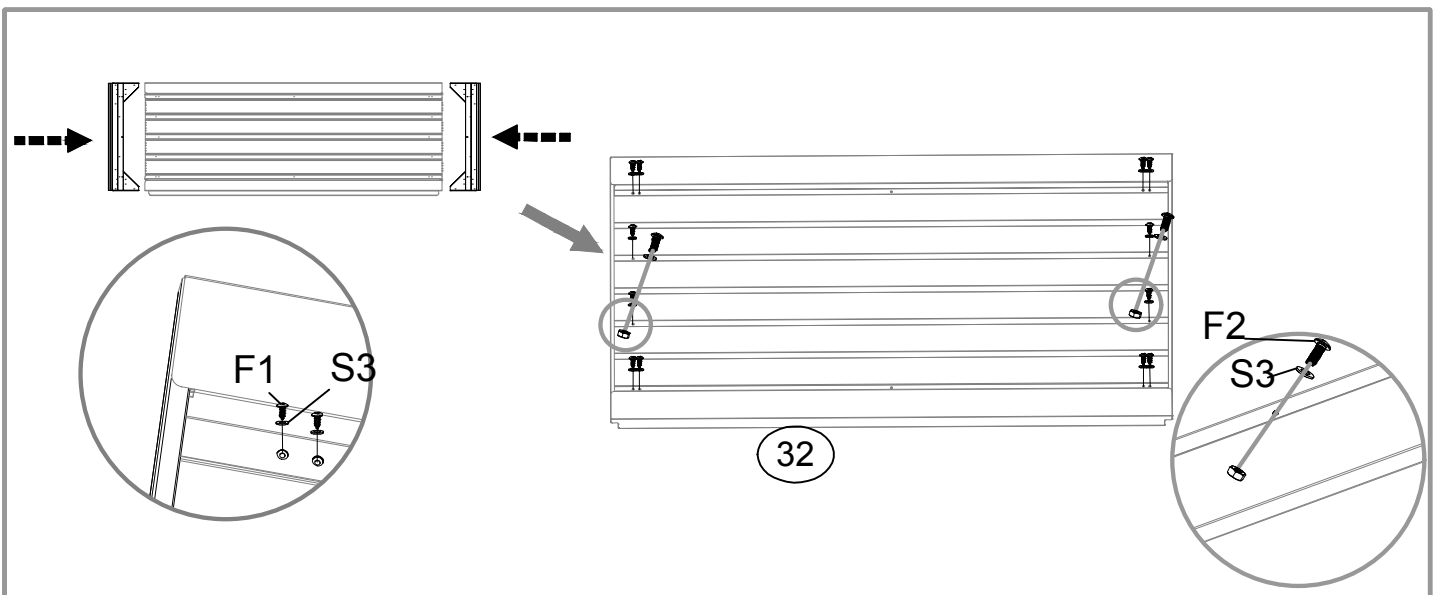
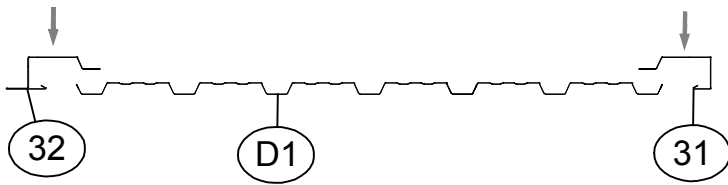
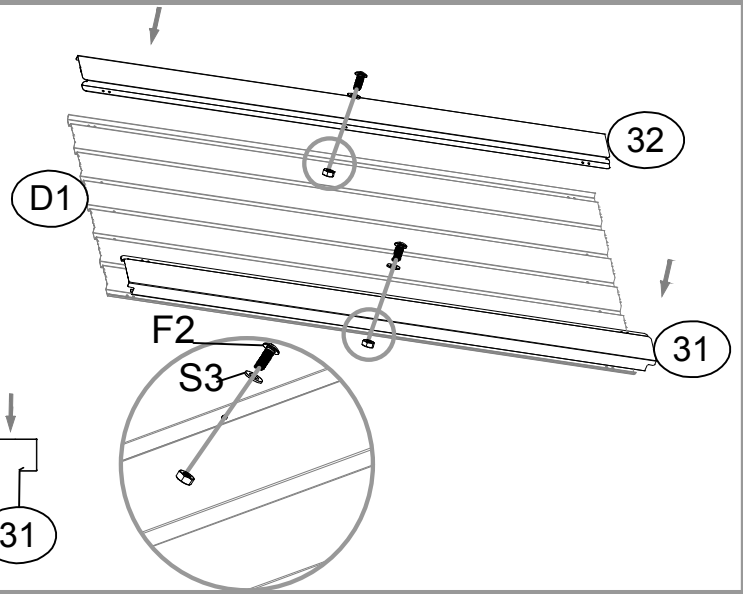





NO.	PART	Qty.
29		2
29-1		2
30		2

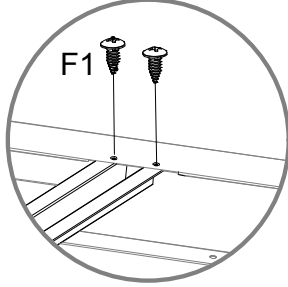
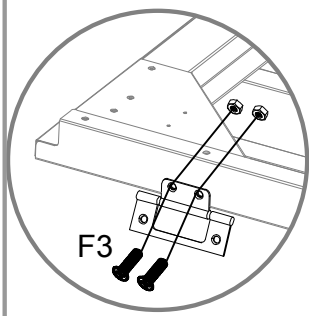
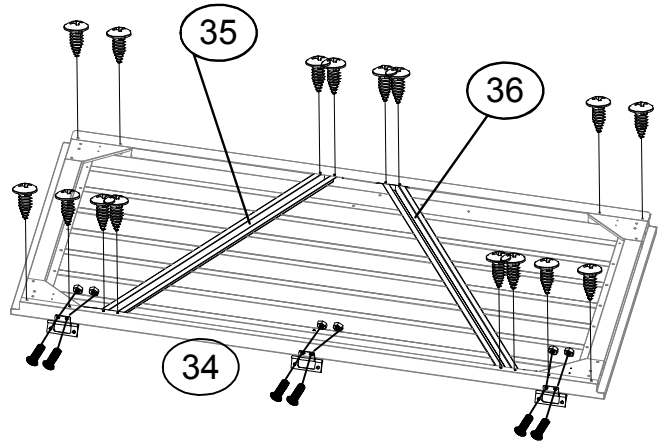
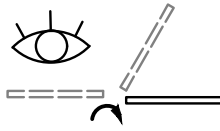


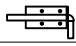

x2

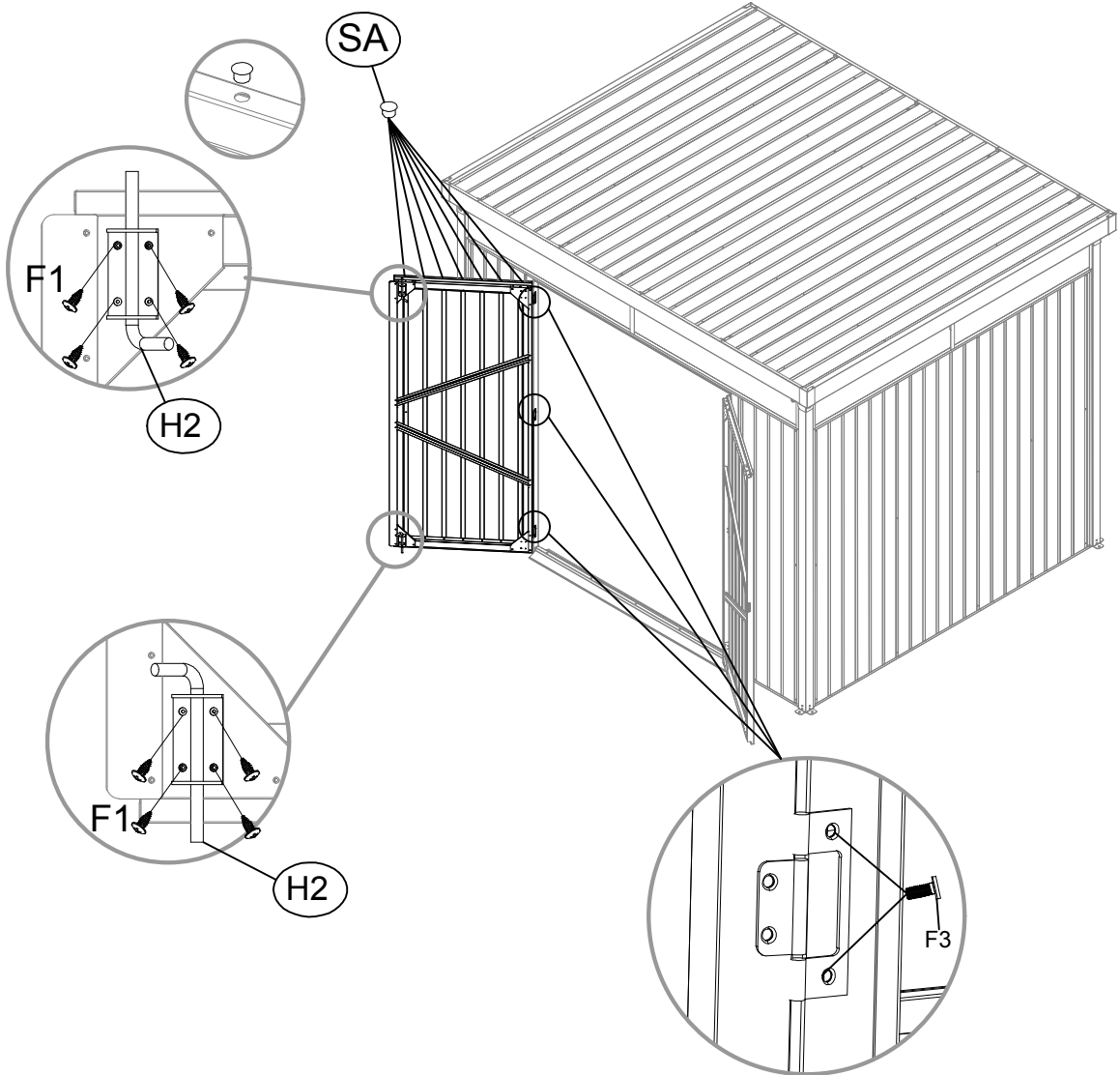
NO.	PART	Qty.
D1		1
31		1
32		1







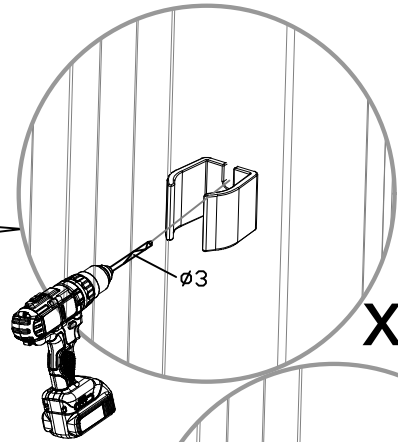
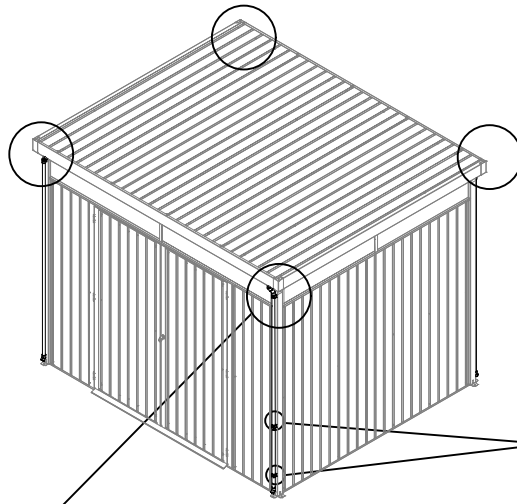
NO.	PART	Qty.
B6		3
35		1
36		1



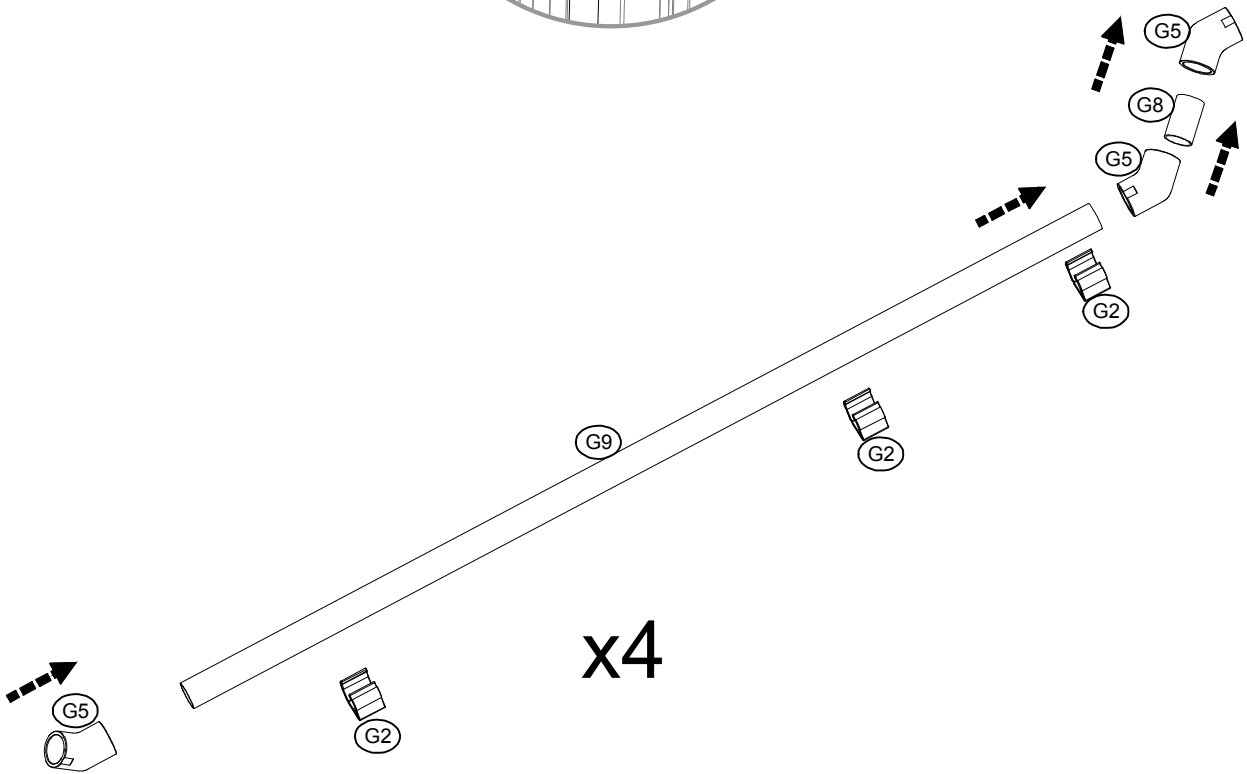
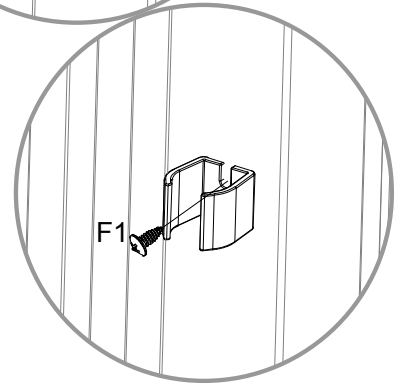
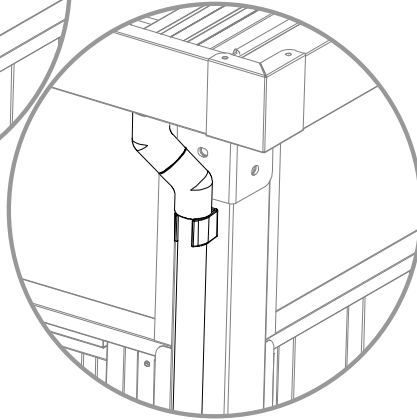
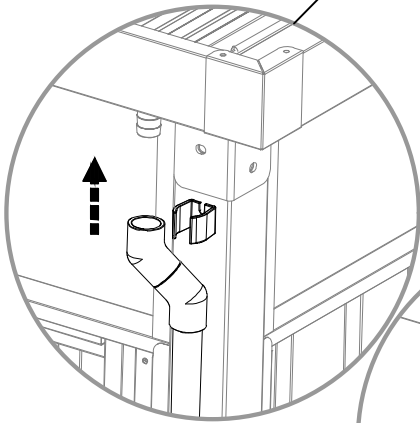
NO.	PART	Qty.
H2		2
SA		7



NO.	PART	Qty.
G2		12
G5		12
G8	 38mm	4
G9	 2000mm	4

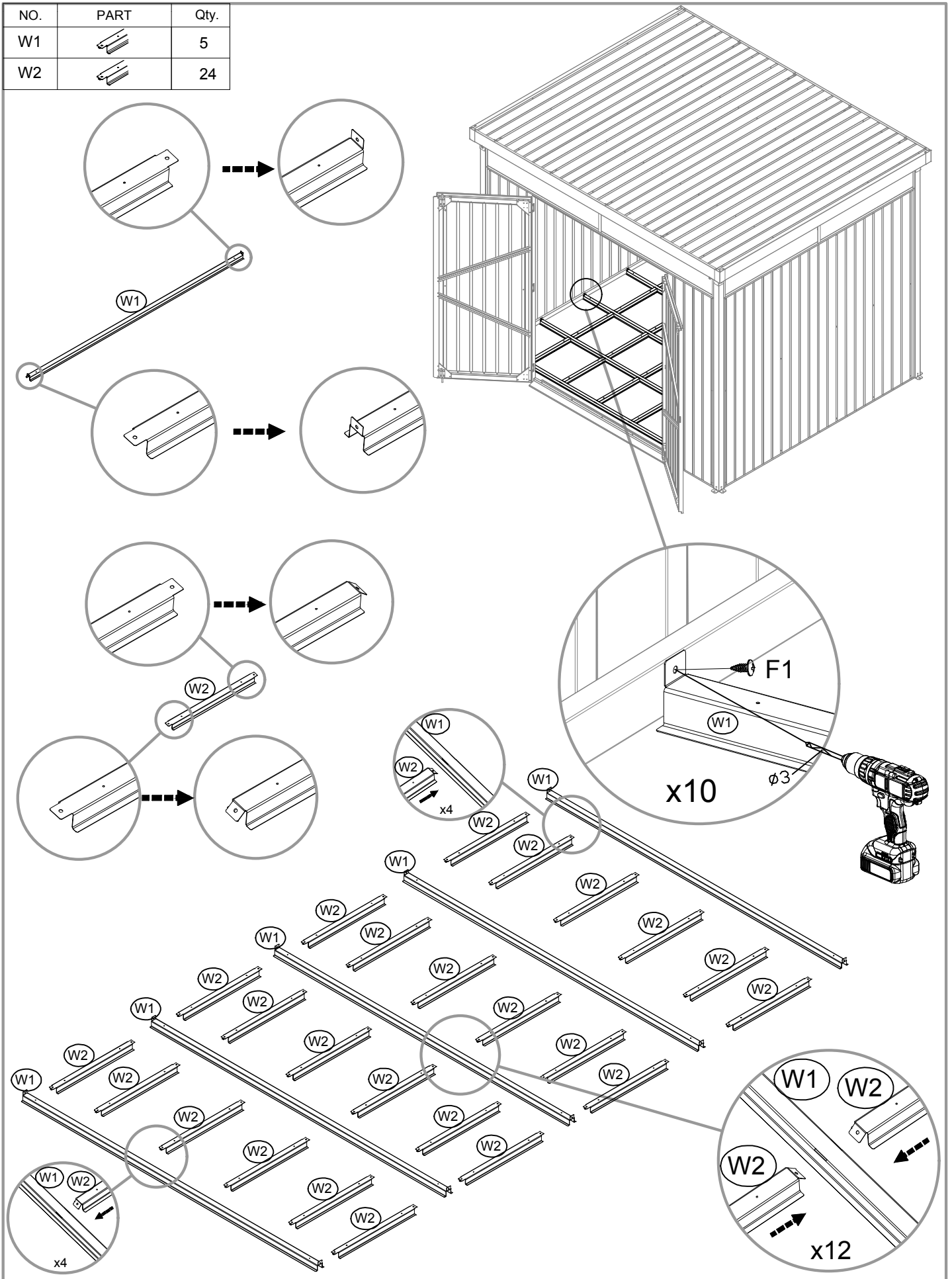


x12



x4

NO.	PART	Qty.
W1		5
W2		24







---

**Kunesco GmbH  
Postfach 2104  
D-58021 Hagen**

**E-Mail: [info@kunesco.de](mailto:info@kunesco.de)  
[www.kunesco.de](http://www.kunesco.de)**

---