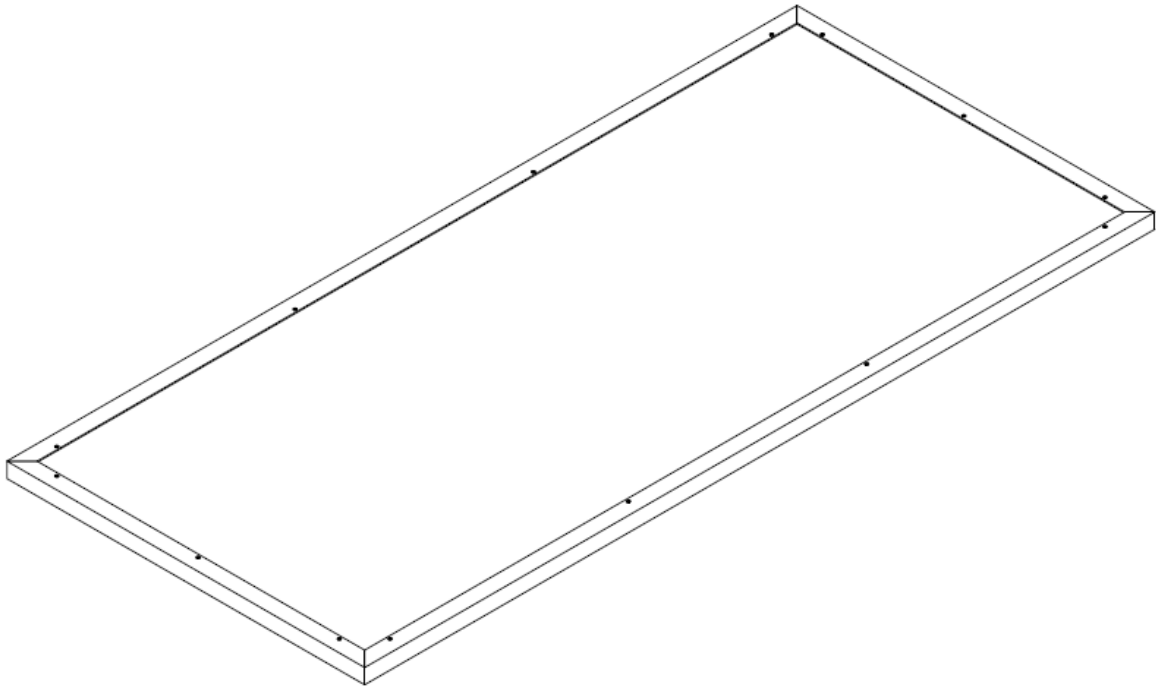




MONTAGEANLEITUNG

SCHNECKENKANTE ALU- HOCHBEET 210



BITTE VOR DEM AUFBAU LESEN




Technische Änderungen vorbehalten

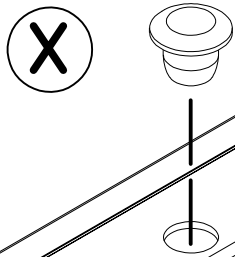
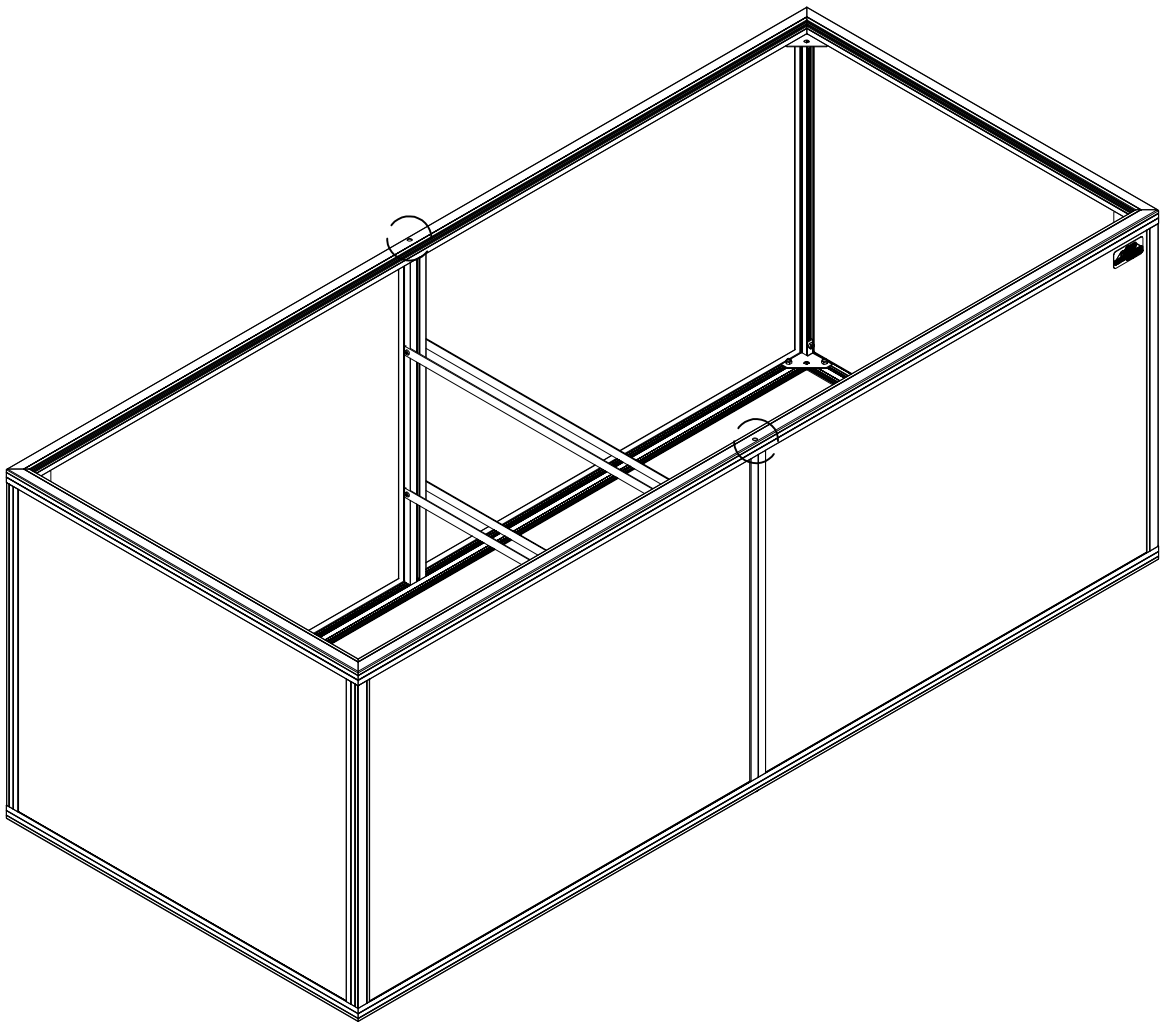


STAND: 08/2019

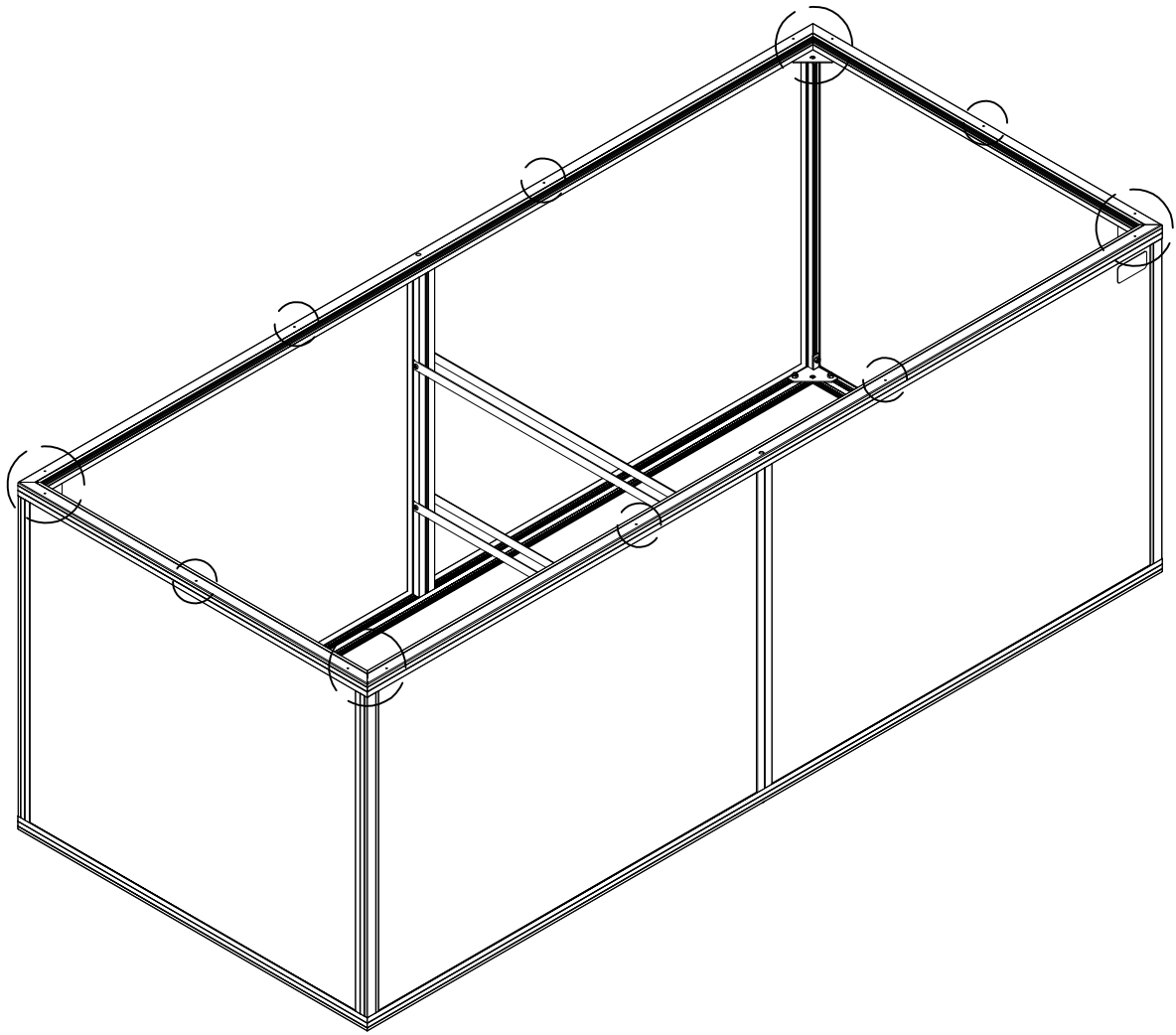
STÜCKLISTE

Schneckenkante für Hochbeet 130/210

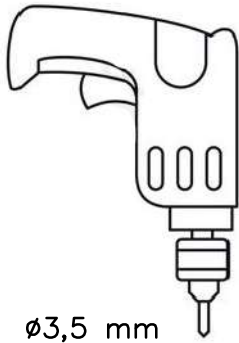
Pos.	Abbildung	Art.-Nr.	Bezeichnung	Anzahl	Bemerkung
1		P043-01-01-00-00-1 P043-02-01-00-00-1	Schneckenkante (lange Seite)	2	Hochbeet 130: 1253 mm Hochbeet 210: 2088 mm
2		P043-03-01-00-00-1	Schneckenkante (kurze Seite)	2	940 mm
3		9999000204	Senkkopfschraube 4,2 x 13	HB 130: 12 HB 210: 14	DIN 7982
4					
5					
6					
7					
8					
9					
10					
11					
12					



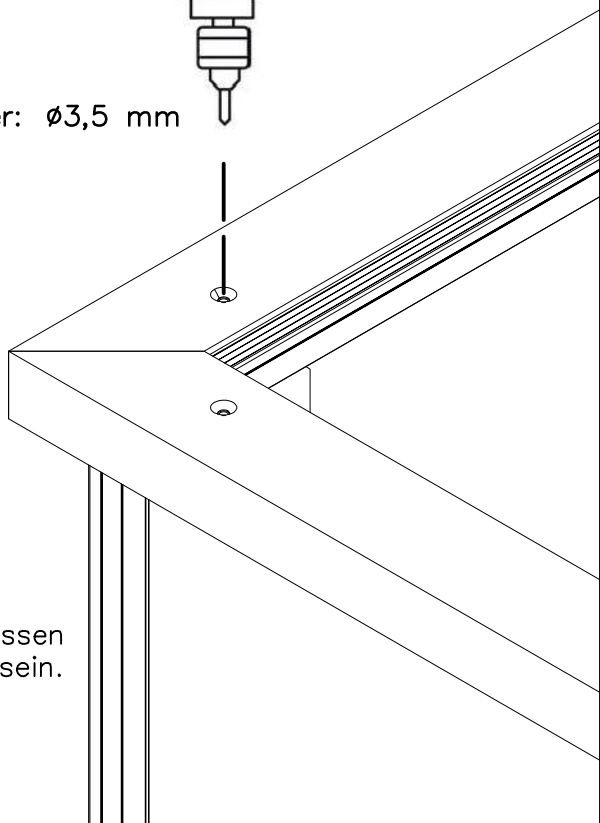
2x



14x



Bohrer: $\varnothing 3,5$ mm



Achtung:
Winkel müssen
auf Stoß sein.

