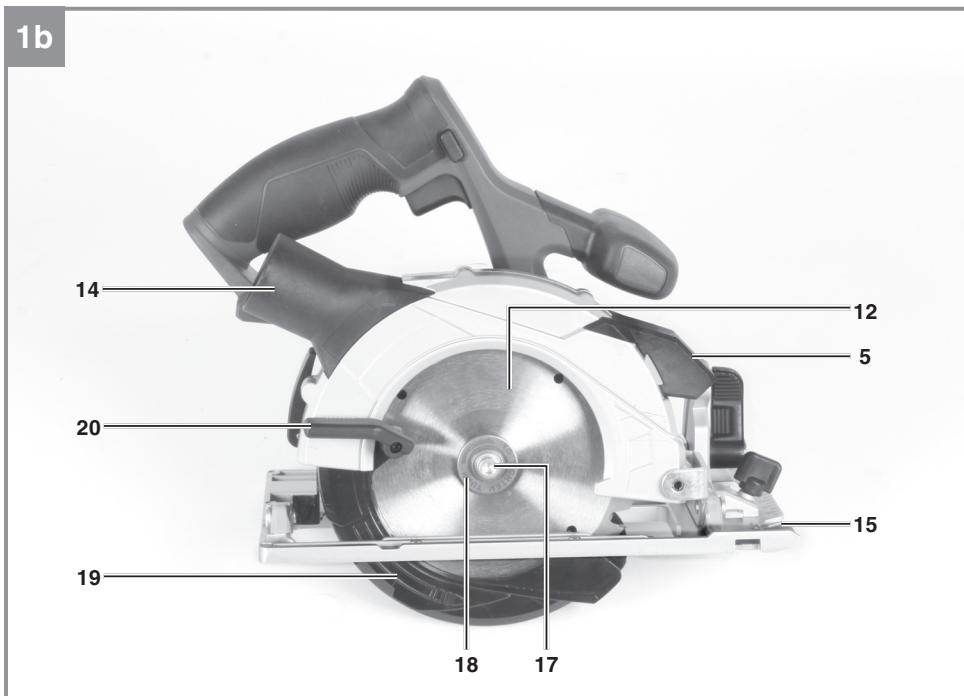
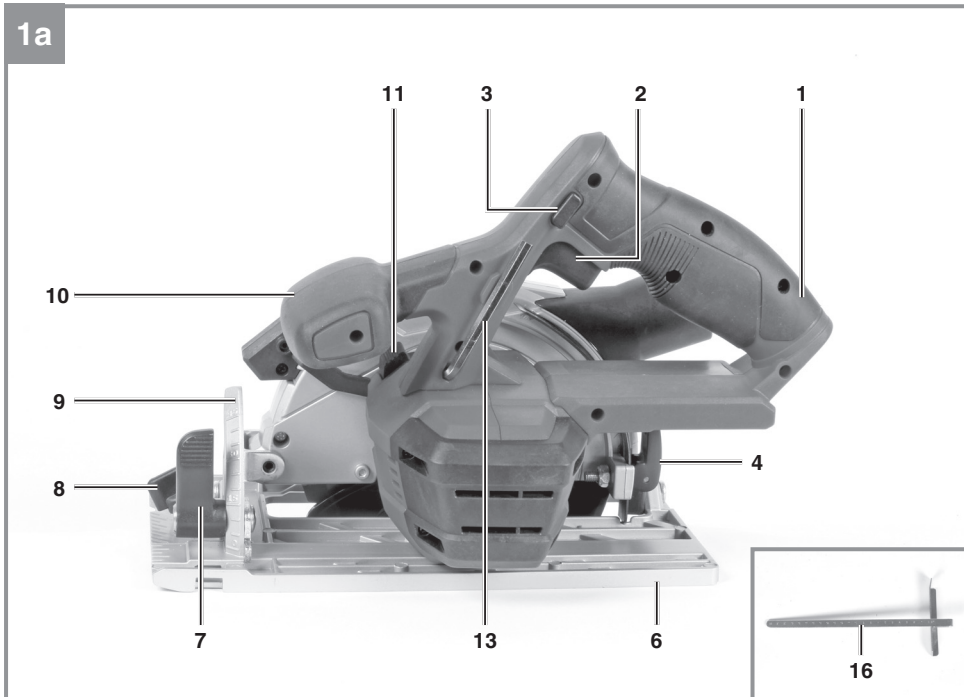
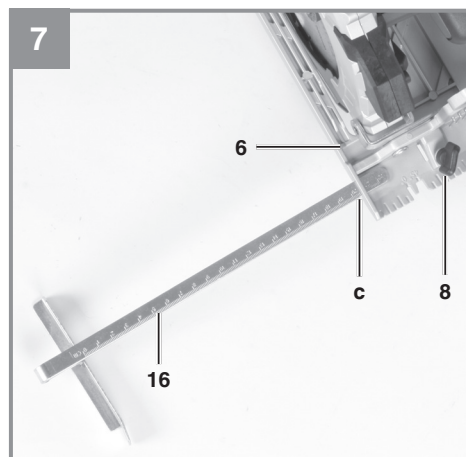
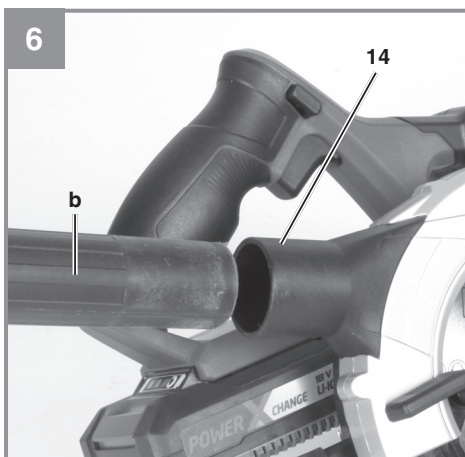
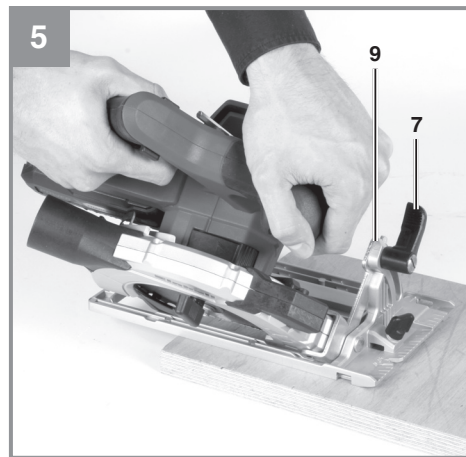
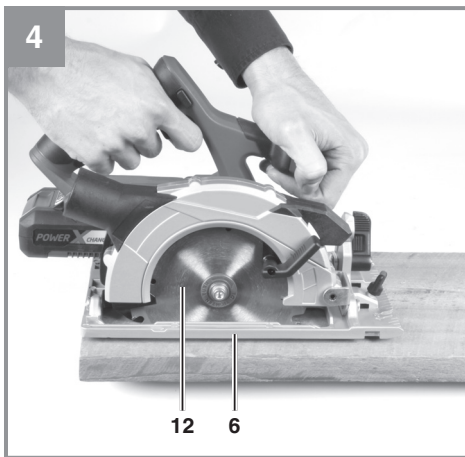
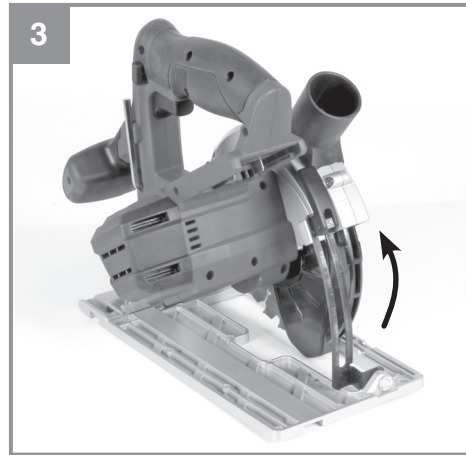
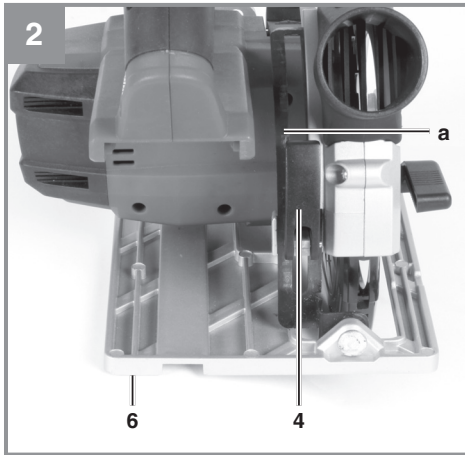
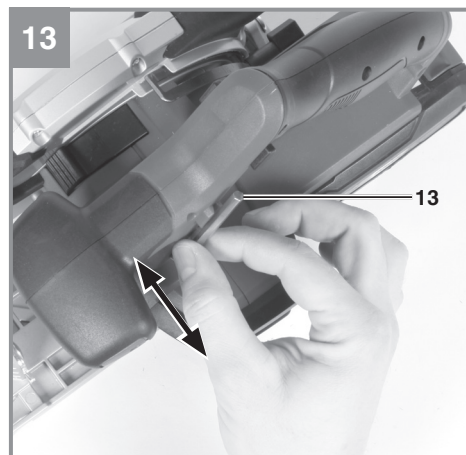
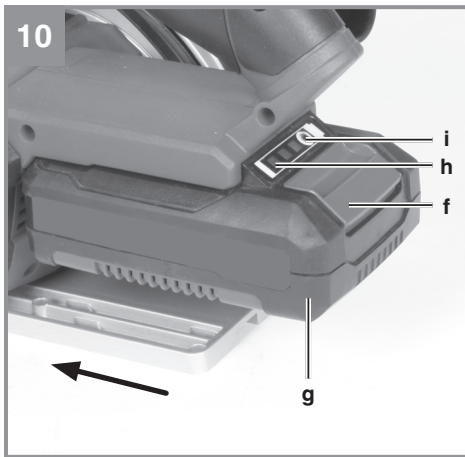
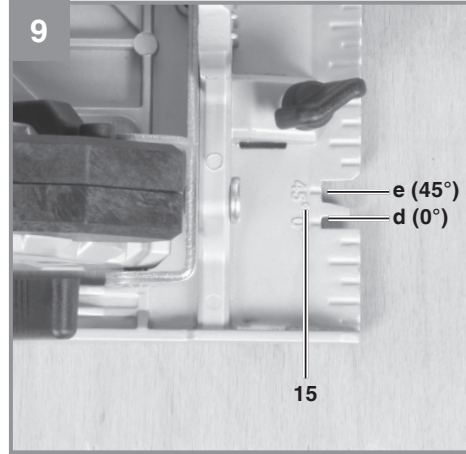
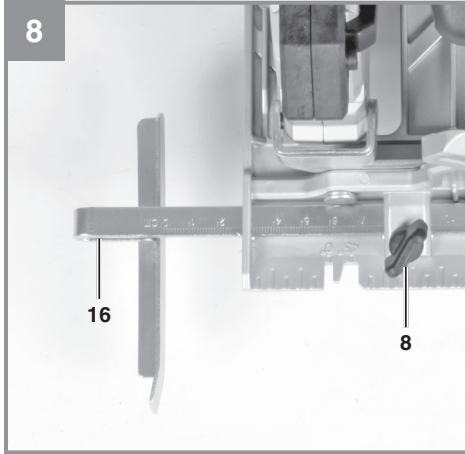


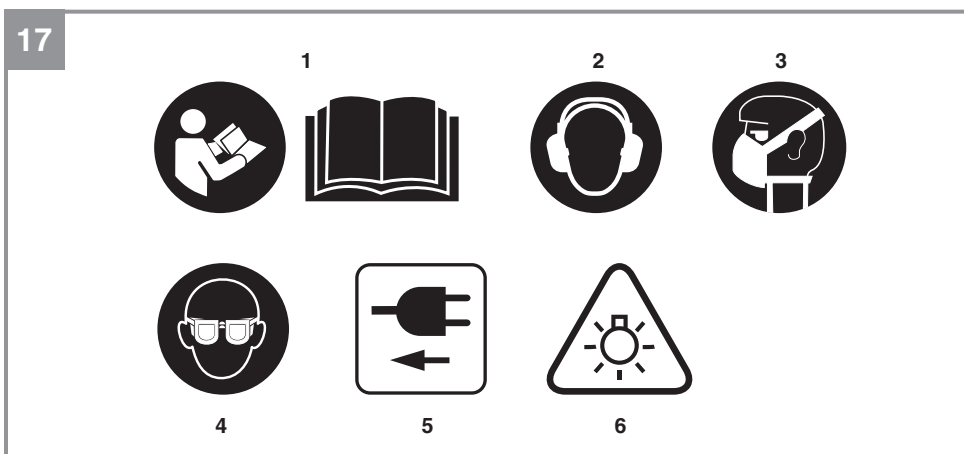
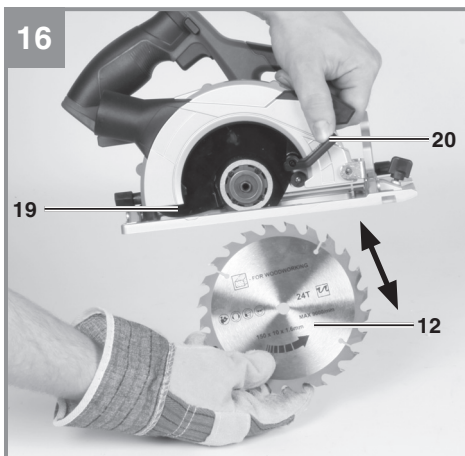
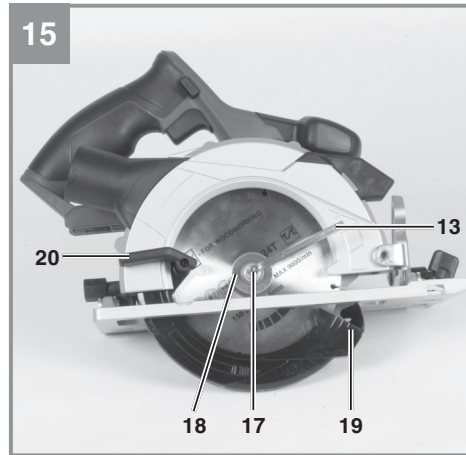
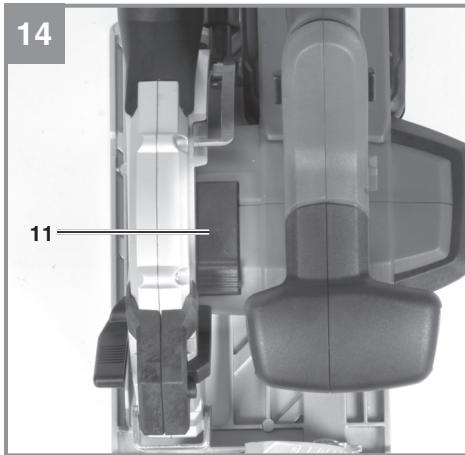
D	Originalbetriebsanleitung Akku-Handkreissäge	H	Eredeti használati utasítás Akkus-kézi körfűrész
GB	Original operating instructions Cordless Handheld Circular Saw	RO	Instrucțiuni de utilizare originale Ferăstrău circular manual cu acu- mulator
F	Instructions d'origine Scie circulaire portable	GR	Πρωτότυπες Οδηγίες χρήσης Δισκοπρίονο χεριού, με μπαταρία
I	Istruzioni per l'uso originali Sega circolare a batteria	P	Manual de instruções original Serra circular manual sem fio
DK/ N	Original betjeningsvejledning Akku-hånddrundsav	HR/ BIH	Originalne upute za uporabu Akumulatorska ručna kružna pila
S	Original-bruksanvisning Batteridrivnen handcirkelsåg	RS	Originalna uputstva za upotrebu Akumulatorska ručna kružna tes- tera
CZ	Originální návod k obsluze Akumulátorová ruční kotoučová	PL	Instrukcją oryginalną Akumulatorowa ręczna pilarka tar- czowa
SK	Originálny návod na obsluhu Akumulátorová ručná okružná píla	TR	Orijinal Kullanma Talimatı Akülü sunta kesme
NL	Originele handleiding Accu-handcirkelzaag	RUS	Оригинальное руководство по эксплуатации Аккумуляторная дисковая ручная пила
E	Manual de instrucciones original Sierra circular de mano con batería	EE	Originaalkasutusjuhend Akuga käsikreissaag
FIN	Alkuperäiskäyttöohje Akkukäyttöinen käsipyörösaha		
SLO	Originalna navodila za uporabo Akumulatorska ročna krožna žaga		

**Art.-Nr.: 43.312.20****I.-Nr.: 21032**









Gefahr!

Beim Benutzen von Geräten müssen einige Sicherheitsvorkehrungen eingehalten werden, um Verletzungen und Schäden zu verhindern. Lesen Sie diese Bedienungsanleitung / Sicherheitshinweise deshalb sorgfältig durch. Bewahren Sie diese gut auf, damit Ihnen die Informationen jederzeit zur Verfügung stehen. Falls Sie das Gerät an andere Personen übergeben sollten, händigen Sie diese Bedienungsanleitung / Sicherheitshinweise bitte mit aus. Wir übernehmen keine Haftung für Unfälle oder Schäden, die durch Nichtbeachten dieser Anleitung und den Sicherheitshinweisen entstehen.

Erklärung der verwendeten Symbole (siehe Bild 17)

1. **Gefahr!** - Zur Verringerung des Verletzungsrisikos Bedienungsanleitung lesen.
2. **Vorsicht! Tragen Sie einen Gehörschutz.** Die Einwirkung von Lärm kann Hörverlust bewirken.
3. **Vorsicht! Tragen Sie eine Staubschutzmaske.** Beim Bearbeiten von Holz und anderer Materialien kann gesundheitsschädlicher Staub entstehen. Asbesthaltiges Material darf nicht bearbeitet werden!
4. **Vorsicht! Tragen Sie eine Schutzbrille.** Während der Arbeit entstehende Funken oder aus dem Gerät heraustretende Splitter, Späne und Stäube können Sichtverlust bewirken.
5. **Stecker bzw. Akku ziehen!**

1. Sicherheitshinweise

Die entsprechenden Sicherheitshinweise finden Sie im beiliegenden Heftchen!

Warnung!

Lesen Sie alle Sicherheitshinweise, Anweisungen, Bebilderungen und technischen Daten, mit denen dieses Elektrowerkzeug versehen ist. Versäumnisse bei der Einhaltung der nachfolgenden Anweisungen können elektrischen Schlag, Brand und/oder schwere Verletzungen verursachen.

Bewahren Sie alle Sicherheitshinweise und Anweisungen für die Zukunft auf.

2. Gerätebeschreibung und Lieferumfang**2.1 Gerätebeschreibung (Bild 1a/1b)**

1. Handgriff
2. Ein-/Ausschalter
3. Sperrtaste für Ein-/Ausschalter
4. Feststellhebel für Schnittiefeinstellung
5. LED-Licht
6. Sägeschuh
7. Feststellschraube für Gehrungseinstellung
8. Feststellschraube für Parallelanschlag
9. Skala für Gehrungswinkel
10. Zusatzhandgriff
11. Spindelarreterierung
12. Sägeblatt
13. Sägeblattschlüssel
14. Anschluss für Spanabsaugung
15. Schnittlinienführung
16. Parallelanschlag
17. Schraube zur Sägeblattsicherung
18. Flansch
19. Pendelschutzhaube
20. Hebel für Pendelschutzhaube

2.2 Lieferumfang

Bitte überprüfen Sie die Vollständigkeit des Artikels anhand des beschriebenen Lieferumfangs. Bei Fehlteilen wenden Sie sich bitte spätestens innerhalb von 5 Arbeitstagen nach Kauf des Artikels unter Vorlage eines gültigen Kaufbeleges an unser Service Center oder an die Verkaufsstelle, bei der Sie das Gerät erworben haben. Bitte beachten Sie hierzu die Gewährleistungstabelle in den Service-Informationen am Ende der Anleitung.

- Öffnen Sie die Verpackung und nehmen Sie das Gerät vorsichtig aus der Verpackung.
- Entfernen Sie das Verpackungsmaterial sowie Verpackungs- und Transportsicherungen (falls vorhanden).
- Überprüfen Sie, ob der Lieferumfang vollständig ist.
- Kontrollieren Sie das Gerät und die Zubehörteile auf Transportschäden.
- Bewahren Sie die Verpackung nach Möglichkeit bis zum Ablauf der Garantiezeit auf.

Gefahr!

Gerät und Verpackungsmaterial sind kein Kinderspielzeug! Kinder dürfen nicht mit Kunststoffbeutel, Folien und Kleinteilen spielen! Es besteht Verschluckungs- und Erstickungsgefahr!

- Akku-Handkreissäge
- Sägeblatt
- Sägeblattschlüssel
- Parallelanschlag
- Originalbetriebsanleitung
- Sicherheitshinweise

3. Bestimmungsgemäße Verwendung

Die Akku-Handkreissäge ist geeignet zum Sägen von geradlinigen Schnitten in Holz, holzähnlichen Werkstoffen und Kunststoffen. Dabei sind ein Überhitzen der Sägezahnspitzen und ein Schmelzen des Kunststoffes zu vermeiden.

Das Gerät darf nur nach ihrer Bestimmung verwendet werden. Jede weitere darüber hinausgehende Verwendung ist nicht bestimmungsgemäß. Für daraus hervorgerufene Schäden oder Verletzungen aller Art haftet der Benutzer/Bediener und nicht der Hersteller.

Bitte beachten Sie, dass unsere Geräte bestimmungsgemäß nicht für den gewerblichen, handwerklichen oder industriellen Einsatz konstruiert wurden. Wir übernehmen keine Gewährleistung, wenn das Gerät in Gewerbe-, Handwerks- oder Industriebetrieben sowie bei gleichzusetzenden Tätigkeiten eingesetzt wird.

4. Technische Daten

Spannungsversorgung Motor: 18 V d.c.
 Leerlauf-Drehzahl: 4200 min⁻¹
 Schnitttiefe bei 90°: 48 mm
 Schnitttiefe bei 45°: 32 mm
 Sägeblatt: Ø 150 mm
 Sägeblattaufnahme: Ø 10/16 mm
 Sägeblattstärke: 1,6 mm
 Gewicht: 2,8 kg

Gefahr!

Geräusch und Vibration

Die Geräusch- und Vibrationswerte wurden entsprechend EN 62841 ermittelt.

Schalldruckpegel L_{pA} 105,17 dB(A)
 Unsicherheit K_{pA} 3 dB
 Schalleistungspegel L_{WA} 116,17 dB(A)

Unsicherheit K_{WA} 3 dB

Tragen Sie einen Gehörschutz.

Die Einwirkung von Lärm kann Hörverlust bewirken.

Schwingungsgesamtwerte (Vektorsumme dreier Richtungen) ermittelt entsprechend EN 62841.

Handgriff

Schwingungsemissionswert $a_{h,w} = 1,482 \text{ m/s}^2$
 Unsicherheit $K = 1,5 \text{ m/s}^2$

Zusatzhandgriff

Schwingungsemissionswert $a_{h,w} = 1,335 \text{ m/s}^2$
 Unsicherheit $K = 1,5 \text{ m/s}^2$

Die angegebenen Schwingungsgesamtwerte und die angegebenen Geräuschemissionswerte sind nach einem genormten Prüfverfahren gemessen worden und können zum Vergleich eines Elektrowerkzeugs mit einem anderen verwendet werden. Die angegebenen Schwingungsgesamtwerte und die angegebenen Geräuschemissionswerte können auch zu einer vorläufigen Einschätzung der Belastung verwendet werden.

Warnung:

Die Schwingungs- und Geräuschemissionen können während der tatsächlichen Benutzung des Elektrowerkzeugs von den Angabewerten abweichen, abhängig von der Art und Weise, in der das Elektrowerkzeug verwendet wird, insbesondere, welche Art von Werkstück bearbeitet wird.

Beschränken Sie die Geräuschemission und Vibration auf ein Minimum!

- Verwenden Sie nur einwandfreie Geräte.
- Warten und reinigen Sie das Gerät regelmäßig.
- Passen Sie Ihre Arbeitsweise dem Gerät an.
- Überlasten Sie das Gerät nicht.
- Lassen Sie das Gerät gegebenenfalls überprüfen.
- Schalten Sie das Gerät aus, wenn es nicht benutzt wird.

Vorsicht!

Restrisiken

Auch wenn Sie dieses Elektrowerkzeug vorschriftsmäßig bedienen, bleiben immer Restrisiken bestehen. Folgende Gefahren können im Zusammenhang mit der Bauweise und Ausführung dieses Elektrowerkzeuges

auftreten:

1. Lungenschäden, falls keine geeignete Staubschutzmaske getragen wird.
2. Gehörschäden, falls kein geeigneter Gehörschutz getragen wird.
3. Gesundheitsschäden, die aus Hand-Arm-Schwingungen resultieren, falls das Gerät über einen längeren Zeitraum verwendet wird oder nicht ordnungsgemäß geführt und gewartet wird.

5. Vor Inbetriebnahme**Warnung!**

Ziehen Sie immer den Akku heraus, bevor Sie Einstellungen am Gerät vornehmen.

5.1 Schnitttiefe einstellen (Bild 2/3)

- Lösen Sie den an der Rückseite der Schutzhaube befindlichen Feststellhebel für Schnitttiefeinstellung (4).
- Setzen Sie den Sägeschuh (6) flach auf die Oberfläche des zu bearbeitenden Werkstückes auf. Heben Sie die Säge so weit an, bis sich das Sägeblatt (12) auf der benötigten Schnitttiefe (a) befindet.
- Befestigen Sie den Feststellhebel für die Schnitttiefeinstellung (4) wieder. Überprüfen Sie den festen Sitz.

5.2 Gehrungsanschlag (Bild 4/5)

- Der voreingestellte Standardwinkel zwischen Sägefuß (6) und Sägeblatt (12) beträgt 90°. Sie können diesen Winkel verändern, um Schrägschnitte durchzuführen.
- Lösen Sie die an der Vorderseite des Sägefußes befindliche Feststellschraube für Gehrungseinstellung (7).
- Sie können den Schnittwinkel nun um bis zu 45° verändern; beachten Sie dazu die Schnittwinkelskala (9).
- Befestigen Sie die Feststellschraube für Gehrungseinstellung (7) wieder. Überprüfen Sie den festen Sitz.

5.3 Absaugen von Staub und Spänen (Bild 6)

- Schließen Sie an den dafür vorgesehenen Spanabsauganschluss (14) Ihrer Kreissäge einen geeigneten Staubsauger (b) an (Staubsauger nicht im Lieferumfang enthalten). Sie erreichen damit eine optimale Staubabsaugung vom Werkstück. Die Vorteile: Sie scho-

nen sowohl das Gerät als auch ihre eigene Gesundheit. Ihr Arbeitsbereich bleibt außerdem sauberer und sicherer.

- Bei der Arbeit entstehender Staub kann gefährlich sein. Bitte beachten Sie dazu die Sicherheitshinweise.
- Achtung! Der für das Absaugen verwendete Staubsauger muss für das bearbeitete Material geeignet sein.
- Prüfen Sie, ob alle Teile gut miteinander verbunden sind.

5.4 Parallelanschlag (Bild 7/8)

- Der Parallelanschlag (16) erlaubt es Ihnen, parallele Linien zu sägen.
- Lockern Sie die im Sägefuß (6) befindliche Feststellschraube für den Parallelanschlag (8).
- Die Montage erfolgt durch Einsetzen des Parallelanschlags (16) in die Führung (c) im Sägefuß (6) (siehe Bild 7).
- Setzen Sie den benötigten Abstand fest und ziehen Sie die Feststellschraube (8) wieder fest.
- Benutzung des Parallelanschlags: Positionieren Sie den Parallelanschlag (16) flach am Werkstückrand und beginnen Sie mit dem Sägen.

Achtung! Probeschnitt mit einem Abfallholz durchführen**5.5 Schnittlinienführung (Bild 9)**

Mit der Schnittlinienführung (15) können Sie genaue Schnitte nach Schnittlinien, die auf dem Werkstück aufgezeichnet sind, durchführen. Verwenden Sie die Markierung (d) bei der 0° bzw. 90° Winkeleinstellung. Die Markierung (e) ist bei der 45° Winkeleinstellung zu verwenden. Für Winkeleinstellung siehe 5.2

Achtung! Probeschnitt mit einem Abfallholz durchführen.**5.6 Laden des LI-Akku-Packs (Abb. 10-11)**

1. Akku-Pack (g) aus dem Handgriff heraus ziehen, dabei die Rasttaste (f) nach unten drücken.
2. Vergleichen, ob die auf dem Typenschild angegebene Netzspannung mit der vorhandenen Netzspannung übereinstimmt. Stecken Sie den Netzstecker des Ladegeräts (j) in die Steckdose. Die grüne LED beginnt zu blinken.
3. Schieben Sie den Akku auf das Ladegerät.

Unter Punkt 10 (Anzeige Ladegerät) finden Sie eine Tabelle mit den Bedeutungen der LED Anzeige am Ladegerät.

Sollte das Laden des Akku-Packs nicht möglich sein, überprüfen Sie bitte

- ob an der Steckdose die Netzspannung vorhanden ist.
- ob ein einwandfreier Kontakt an den Ladekontakten des Ladegerätes vorhanden ist.

Sollte das Laden des Akku-Packs immer noch nicht möglich sein, bitten wir Sie,

- das Ladegerät und Ladeadapter
- und den Akku-Pack

an unseren Kundendienst zu senden.

Für einen fachgerechten Versand kontaktieren Sie bitte unseren Kundendienst oder die Verkaufsstelle, bei der das Gerät erworben wurde.

Beachten Sie beim Versand oder Entsorgung von Akkus bzw. Akkugerät, dass diese einzeln in Kunststoffbeutel verpackt werden, um Kurzschlüsse und Brand zu vermeiden!

Im Interesse einer langen Lebensdauer des Akku-Packs sollten Sie für eine rechtzeitige Wiederaufladung des Akku-Packs sorgen. Dies ist auf jeden Fall notwendig, wenn Sie feststellen, dass die Leistung des Geräts nachlässt. Entladen Sie den Akku-Pack nie vollständig. Dies führt zu einem Defekt des Akku-Packs!

5.7 Akku-Kapazitätsanzeige (Abb. 10/Pos. h)

Drücken Sie auf den Schalter für Akku-Kapazitätsanzeige (i). Die Akku-Kapazitätsanzeige (h) signalisiert ihnen den Ladezustand des Akkus anhand von 3 LED's.

Alle 3 LEDs leuchten:

Der Akku ist voll aufgeladen.

2 oder 1 LED('s) leuchten

Der Akku verfügt über ausreichende Restladung.

1 LED blinkt:

Der Akku ist leer, laden Sie den Akku auf.

Alle LED's blinken:

Die Temperatur des Akkus ist unterschritten. Entfernen Sie den Akku vom Gerät und lassen Sie den Akku einen Tag bei Raumtemperatur liegen. Tritt der Fehler wieder auf, so wurde der Akku tiefentladen und ist defekt. Entfernen Sie den Akku

vom Gerät. Ein defekter Akku darf nicht mehr verwendet bzw. geladen werden.

6. Bedienung

Warnung!

Ziehen Sie immer den Akku heraus, bevor Sie Einstellungen am Gerät vornehmen.

6.1 Arbeiten mit der Akku-Handkreissäge

- Halten Sie das Gerät stets mit festem Griff an den dafür vorgesehenen Griffen (1 und 10) um eine sichere Handhabung beim Gebrauch sicherzustellen.
- Die Pendelschutzhaube (19) wird vom Werkstück automatisch zurückgeschoben.
- Keine Gewalt anwenden! Mit der Kreissäge leicht und gleichmäßig vorrücken.
- Das Abfallstück sollte sich auf der rechten Seite der Kreissäge befinden, damit der breite Teil des Auflagetisches auf seiner ganzen Fläche aufliegt.
- Wenn nach vorgezeichneter Linie gesägt wird, Kreissäge an der entsprechenden Kerbe entlangführen.
- Kleine Holzteile vor der Bearbeitung fest einspannen. Nie mit der Hand festhalten.
- Sicherheitsvorschriften unbedingt beachten! Schutzbrille tragen!
- Verwenden Sie keine defekten Sägeblätter oder solche, welche Risse und Sprünge aufweisen.
- Verwenden Sie keine Flansche/Flanschmutter, deren Bohrung größer oder kleiner ist als diejenige des Sägeblattes.
- Das Sägeblatt darf nicht von Hand oder durch seitlichen Druck auf das Sägeblatt gebremst werden.
- Der Pendelschutz darf nicht verklemmen und muß sich nach abgeschlossenem Arbeitsgang wieder in der Ausgangsposition befinden.
- Vor der Verwendung der Kreissäge bei herausgezogenem Netzstecker die Funktion des Pendelschutzes prüfen.
- Vergewissern Sie sich vor jedem Einsatz der Maschine, dass die Sicherheitseinrichtungen wie Pendelschutz, Flansche und Verstelleinrichtungen funktionieren bzw. richtig eingestellt und festgestellt sind.
- An den Anschluss für Spanabsaugung (14) können Sie eine geeignete Staubabsaugung anschließen. Stellen Sie sicher, dass die

Staubabsaugung sicher und ordnungsgemäß angeschlossen ist.

- Die bewegliche Pendelschutzhaube darf zum Sägen nicht in der zurückgezogenen Schutzhaube festgeklemmt werden.

6.2 Benutzung der Akku-Handkreissäge

- Passen Sie Schnitttiefe, Schnittwinkel und Parallelanschlag an (siehe Punkt 5.1, 5.2 und 5.4).
- Schalten Sie die Kreissäge nur mit eingesetztem Sägeblatt ein!
- Platzieren Sie den Sägefuß flach auf dem zu bearbeitendem Werkstück. Das Sägeblatt darf das Werkstück nicht berühren.
- Halten Sie die Kreissäge nun mit beiden Händen fest.

6.3 Ein-/ Ausschalten (Bild 12)

Einschalten:

Sperrtaste (3) und Ein-/Ausschalter (2) gleichzeitig drücken

- Lassen Sie das Sägeblatt anlaufen, bis es die volle Geschwindigkeit erreicht hat. Führen Sie dann das Sägeblatt langsam an der Schnittlinie entlang. Üben Sie dabei nur leichten Druck auf das Sägeblatt aus.

Ausschalten:

Sperrtaste und Ein-/Ausschalter loslassen,

- Beim Loslassen des Handgriffs schaltet die Maschine automatisch ab, so dass unbeabsichtigter Lauf nicht möglich ist.
- Achten Sie darauf, dass beim Arbeiten die Entlüftungsöffnungen nicht abgedeckt werden oder verstopfen.
- Bremsen Sie das Sägeblatt nach dem Ausschalten nicht durch seitliches Gegendrücken ab.
- Achtung! Legen Sie die Maschine erst ab, nachdem das Sägeblatt vollständig zum Stillstand gekommen ist.

Achtung! Probeschnitt mit einem Abfallholz durchführen.

6.4 Sägeblatt wechseln (Bild 13-16)

Warnung!

Ziehen Sie immer den Akku heraus, bevor Sie Einstellungen am Gerät vornehmen.

Verwenden Sie ausschließlich Sägeblätter, die der Norm EN 847-1 entsprechen und vom gleichen Typ sind, wie das mitgelieferte Sägeblatt dieser Handkreissäge. Lassen Sie sich im Fachhandel beraten.

Für das Wechseln des Sägeblattes benötigen Sie den beiliegenden Sägeblattschlüssel (13). Der Sägeblattschlüssel (13) ist im Gehäuse aufbewahrt. Ziehen sie bei Bedarf den Sägeblattschlüssel (13) aus dem Gehäuse heraus (siehe Bild 13).

Achtung! Aus Sicherheitsgründen darf die Akku-Handkreissäge nicht mit eingestecktem Sägeblattschlüssel (13) betrieben werden.

- Drücken Sie die Spindelarreterung (11).
- Schraube zur Sägeblattsicherung (17) mit dem Sägeblattschlüssel (13) lösen.
- Bewegliche Pendelschutzhaube (19) mit Hebel für Pendelschutzhaube (20) zurückschieben und festhalten.
- Flansch (18) und Sägeblatt (12) nach unten entnehmen.
- Flansch reinigen, neues Sägeblatt einsetzen. Auf Laufrichtung achten (siehe Pfeil auf der Schutzhaube und am Sägeblatt)!

Für 10 mm Sägeblattaufnahme:

- Flansch (18) mit der flachen Seite auf das Sägeblatt legen. (Achten Sie auf einen korrekten Sitz des Flansches)

Für 16 mm Sägeblattaufnahme:

- Flansch (18) mit der Erhöhung auf das Sägeblatt legen. (Achten Sie auf einen korrekten Sitz des Flansches)

Warnung! Der Flansch muss bei der 16 mm Aufnahme das Sägeblatt zentrieren. Achten Sie deshalb darauf, dass die Erhöhung des Flansches richtig im Sägeblatt sitzt.

- Schraube zur Sägeblattsicherung (17) anziehen, auf Rundlauf achten.
- Bevor Sie den Ein-Ausschalter betätigen, vergewissern Sie sich, ob das Sägeblatt richtig montiert, bewegliche Teile leichtgängig und Klemmschrauben fest angezogen sind.

6.5 LED-Licht (Bild 1/Pos. 5)

Das LED-Licht (5) ermöglicht das zusätzliche Ausleuchten der Schnittstelle. Das LED-Licht (5) leuchtet automatisch, sobald Sie die Sperrtaste für den Ein-/Ausschalter (3) drücken.

7. Reinigung, Wartung und Ersatzteilbestellung

Gefahr!

Ziehen Sie vor allen Reinigungsarbeiten den Akku heraus.

7.1 Reinigung

- Halten Sie Schutzvorrichtungen, Luftschlitze und Motorenhäuser so staub- und schmutzfrei wie möglich. Reiben Sie das Gerät mit einem sauberen Tuch ab oder blasen Sie es mit Druckluft bei niedrigem Druck aus.
- Wir empfehlen, dass Sie das Gerät direkt nach jeder Benutzung reinigen.
- Reinigen Sie das Gerät regelmäßig mit einem feuchten Tuch und etwas Schmierseife. Verwenden Sie keine Reinigungs- oder Lösungsmittel; diese könnten die Kunststoffteile des Gerätes angreifen. Achten Sie darauf, dass kein Wasser in das Geräteinnere gelangen kann. Das Eindringen von Wasser in ein Elektrogerät erhöht das Risiko eines elektrischen Schlages.

7.2 Wartung

Im Geräteinneren befinden sich keine weiteren zu wartenden Teile.

7.3 Ersatzteilbestellung:

Bei der Ersatzteilbestellung sollten folgende Angaben gemacht werden;

- Typ des Gerätes
- Artikelnummer des Gerätes
- Ident-Nummer des Gerätes
- Ersatzteilnummer des erforderlichen Ersatzteils

Aktuelle Preise und Infos finden Sie unter www.Einhell-Service.com

8. Entsorgung und Wiederverwertung

Das Gerät befindet sich in einer Verpackung um Transportschäden zu verhindern. Diese Verpackung ist Rohstoff und ist somit wieder verwendbar oder kann dem Rohstoffkreislauf zurückgeführt werden. Das Gerät und dessen Zubehör bestehen aus verschiedenen Materialien, wie z.B. Metall und Kunststoffe. Defekte Geräte gehören nicht in den Hausmüll. Zur fachgerechten Entsorgung sollte das Gerät an einer geeigneten Sammelstellen abgegeben werden. Wenn Ihnen

keine Sammelstelle bekannt ist, sollten Sie bei der Gemeindeverwaltung nachfragen.

9. Lagerung

Lagern Sie das Gerät und dessen Zubehör an einem dunklen, trockenen und frostfreiem sowie für Kinder unzugänglichem Ort. Die optimale Lagertemperatur liegt zwischen 5 und 30 °C. Bewahren Sie das Elektrowerkzeug in der Originalverpackung auf.



Nur für EU-Länder

Werfen Sie Elektrowerkzeuge nicht in den Hausmüll!

Gemäß europäischer Richtlinie 2012/19/EG über Elektro- und Elektronik-Altgeräte und Umsetzung in nationales Recht müssen verbrauchte Elektrowerkzeuge getrennt gesammelt werden und einer umweltgerechten Wiederverwertung zugeführt werden.

Recycling-Alternative zur Rücksendeaufforderung:

Der Eigentümer des Elektrogerätes ist alternativ anstelle Rücksendung zur Mitwirkung bei der sachgerechten Verwertung im Falle der Eigentumsaufgabe verpflichtet. Das Altgerät kann hierfür auch einer Rücknahmestelle überlassen werden, die eine Beseitigung im Sinne der nationalen Kreislaufwirtschafts- und Abfallgesetze durchführt. Nicht betroffen sind den Altgeräten beigefügte Zubehörteile und Hilfsmittel ohne Elektrobestandteile.

Bitte beachten Sie bei der Entsorgung, dass Akkus und Leuchtmittel (z. B. Glühbirne) dem Gerät entnommen werden.

Der Nachdruck oder sonstige Vervielfältigung von Dokumentation und Begleitpapieren der Produkte, auch auszugsweise, ist nur mit ausdrücklicher Zustimmung der Einhell Germany AG zulässig.

Technische Änderungen vorbehalten.

10. Anzeige Ladegerät

Anzeigestatus		Bedeutung und Maßnahme
Rote LED	Grüne LED	
Aus	Blinkt	Betriebsbereitschaft Das Ladegerät ist an das Netz angeschlossen und betriebsbereit, Akku ist nicht im Ladegerät
An	Aus	Laden Das Ladegerät lädt den Akku im Schnellladebetrieb. Die entsprechenden Ladezeiten finden Sie direkt am Ladegerät. Hinweis! Je nach vorhandener Akkuladung können die tatsächlichen Ladezeiten von den angegebenen Ladezeiten etwas abweichen.
Aus	An	Der Akku ist aufgeladen und einsatzbereit. (READY TO GO) Danach wird bis zur vollständigen Ladung auf eine Schonladung umgeschaltet. Lassen Sie hierzu den Akku etwa 15 min. länger am Ladegerät. Maßnahme: Entnehmen Sie den Akku aus dem Ladegerät. Trennen Sie das Ladegerät vom Netz.
Blinkt	Aus	Anpassungsladung Das Ladegerät befindet sich im Modus für schonende Ladung. Hierbei wird der Akku aus Sicherheitsgründen langsamer geladen und benötigt mehr Zeit. Dies kann folgende Ursachen haben: - Akku wurde sehr lange Zeit nicht mehr geladen. - Die Akkutemperatur liegt nicht im Idealbereich zwischen 10° C und 45° C. Maßnahme: Warten Sie bis der Ladevorgang abgeschlossen ist, der Akku kann trotzdem weiter geladen werden.
Blinkt	Blinkt	Fehler Ladevorgang ist nicht mehr möglich. Der Akku ist defekt. Maßnahme: Ein defekter Akku darf nicht mehr geladen werden. Entnehmen Sie den Akku aus dem Ladegerät.
An	An	Temperaturstörung Der Akku ist zu heiß (z. B. direkte Sonnenbestrahlung) oder zu kalt (unter 0° C) Maßnahme: Entnehmen Sie den Akku und bewahren Sie diesen 1 Tag bei Raumtemperatur (ca. 20° C) auf.

Service-Informationen

Wir unterhalten in allen Ländern, welche in der Garantiekunde benannt sind, kompetente Service-Partner, deren Kontakte Sie der Garantiekunde entnehmen. Diese stehen Ihnen für alle Service-Belange wie Reparatur, Ersatzteil- und Verschleißteil-Versorgung oder den Bezug von Verbrauchsmaterialien zur Verfügung.

Es ist zu beachten, dass bei diesem Produkt folgende Teile einem gebrauchsgemäßen oder natürlichen Verschleiß unterliegen bzw. folgende Teile als Verbrauchsmaterialien benötigt werden.

Kategorie	Beispiel
Verschleißteile*	Akku
Verbrauchsmaterial/ Verbrauchsteile*	Sägeblätter
Fehlteile	

* nicht zwingend im Lieferumfang enthalten!

Bei Mängel oder Fehlern bitten wir Sie, den Fehlerfall im Internet unter www.Einhell-Service.com anzu-melden. Bitte achten Sie auf eine genaue Fehlerbeschreibung und beantworten Sie dazu in jedem Fall folgende Fragen:

- Hat das Gerät bereits einmal funktioniert oder war es von Anfang an defekt?
- Ist Ihnen vor dem Auftreten des Defektes etwas aufgefallen (Symptom vor Defekt)?
- Welche Fehlfunktion weist das Gerät Ihrer Meinung nach auf (Hauptsymptom)?
Beschreiben Sie diese Fehlfunktion.

Danger!

When using the equipment, a few safety precautions must be observed to avoid injuries and damage. Please read the complete operating instructions and safety regulations with due care. Keep this manual in a safe place, so that the information is available at all times. If you give the equipment to any other person, hand over these operating instructions and safety regulations as well. We cannot accept any liability for damage or accidents which arise due to a failure to follow these instructions and the safety instructions.

Explanation of the symbols used (see Fig. 17)

1. **Danger!** - Read the operating instructions to reduce the risk of injury.
2. **Caution! Wear ear-muffs.** The impact of noise can cause damage to hearing.
3. **Caution! Wear a breathing mask.** Dust which is injurious to health can be generated when working on wood and other materials. Never use the device to work on any materials containing asbestos!
4. **Caution! Wear safety goggles.** Sparks generated during working or splinters, chips and dust emitted by the device can cause loss of sight.
5. **Pull out the plug or battery pack!**

1. Safety regulations

The corresponding safety information can be found in the enclosed booklet.

Warning!

Read all the safety information, instructions, illustrations and technical data provided on or with this power tool. Failure to adhere to the following instructions may result in electric shock, fire and/or serious injury.

Keep all the safety information and instructions in a safe place for future use.

2. Layout and items supplied**2.1 Layout (Fig. 1a/1b)**

1. Handle
2. ON/OFF switch
3. Locking button for ON/OFF switch
4. Locking lever for cutting depth setting
5. LED lamp
6. Soleplate
7. Locking lever for miter setting

8. Locking screw for parallel stop
9. Scale for miter angle
10. Additional handle
11. Spindle lock
12. Saw blade
13. Saw blade wrench
14. Connection for sawdust extractor
15. Line guide
16. Parallel stop
17. Screw for securing the saw blade
18. Flange
19. Swing guard hood
20. Lever for swing guard hood

2.2 Items supplied

Please check that the article is complete as specified in the scope of delivery. If parts are missing, please contact our service center or the sales outlet where you made your purchase at the latest within 5 working days after purchasing the product and upon presentation of a valid bill of purchase. Also, refer to the warranty table in the service information at the end of the operating instructions.

- Open the packaging and take out the equipment with care.
- Remove the packaging material and any packaging and/or transportation braces (if available).
- Check to see if all items are supplied.
- Inspect the equipment and accessories for transport damage.
- If possible, please keep the packaging until the end of the guarantee period.

Danger!

The equipment and packaging material are not toys. Do not let children play with plastic bags, foils or small parts. There is a danger of swallowing or suffocating!

- Cordless Handheld Circular Saw
- Saw blade
- Saw blade wrench
- Parallel stop
- Original operating instructions
- Safety instructions

3. Proper use

The cordless handheld circular saw is designed for sawing straight cuts in wood, wood-type materials and plastics. In the case of plastic workpie-

ces, be careful not to overheat the tips of the saw blade and melt the plastic.

The equipment is to be used only for its prescribed purpose. Any other use is deemed to be a case of misuse. The user / operator and not the manufacturer will be liable for any damage or injuries of any kind caused as a result of this.

Please note that our equipment has not been designed for use in commercial, trade or industrial applications. Our warranty will be voided if the machine is used in commercial, trade or industrial businesses or for equivalent purposes.

4. Technical data

Motor power supply: 18 V DC
 Idling speed: 4200 min⁻¹
 Cutting depth at 90°: 48 mm
 Cutting depth at 45°: 32 mm
 Saw blade: Ø 150 mm
 Blade holder: Ø 10/16 mm
 Blade thickness: 1.6 mm
 Weight: 2.8 kg

Danger!

Sound and vibration

Sound and vibration values were measured in accordance with EN 62841.

L_{pA} sound pressure level 105.17 dB(A)
 K_{pA} uncertainty 3 dB
 L_{WA} sound power level 116.17 dB(A)
 K_{WA} uncertainty 3 dB

Wear ear-muffs.

The impact of noise can cause damage to hearing.

Total vibration values (vector sum of three directions) determined in accordance with EN 62841.

Handle

Vibration emission value $a_{h,w} = 1.482 \text{ m/s}^2$
 K uncertainty = 1.5 m/s²

Additional handle

Vibration emission value $a_{h,w} = 1.335 \text{ m/s}^2$
 K uncertainty = 1.5 m/s²

The stated vibration emission levels and stated noise emission values were measured in accordance with a set of standardized criteria and can be used to compare one power tool with another.

The stated vibration emission levels and stated noise emission values can also be used to make an initial assessment of exposure.

Warning:

The vibration and noise emission levels may vary from the level specified during actual use, depending on the way in which the power tool is used, especially the type of workpiece it is used for.

Keep the noise emissions and vibrations to a minimum.

- Only use appliances which are in perfect working order.
- Service and clean the appliance regularly.
- Adapt your working style to suit the appliance.
- Do not overload the appliance.
- Have the appliance serviced whenever necessary.
- Switch the appliance off when it is not in use.

Caution!

Residual risks

Even if you use this electric power tool in accordance with instructions, certain residual risks cannot be ruled out. The following hazards may arise in connection with the equipment's construction and layout:

1. Lung damage if no suitable protective dust mask is used.
2. Damage to hearing if no suitable ear protection is used.
3. Health damage caused by hand-arm vibrations if the equipment is used over a prolonged period or is not properly guided and maintained.

5. Before starting the equipment

Warning!

Always remove the battery pack before making adjustments to the equipment.

5.1 Setting the cutting depth (Figure 2/3)

- Release the handle on the rear of the guard hood for adjusting the cutting depth (4).

- Place the saw foot (6) flat on the surface of the workpiece you wish to saw. Raise the saw until the saw blade (12) is at the required cutting depth (a).
- Refasten the handle for adjusting the cutting depth (4). Check the handle is securely fastened.

5.2 Miter stop (Figure 4/5)

- The preset standard angle between the saw foot (6) and saw blade (12) is 90°. You can adjust this angle to carry out angled cuts.
- Release the locking lever for miter setting (7) on the front of the saw foot.
- You can now adjust the cutting angle to around 45°. Keep an eye on the cutting angle scale (9) as you do so.
- Refasten the locking lever for miter setting (7). Check the handle is securely fastened.

5.3 Extraction of dust and chips (Figure 6)

- Connect a suitable vacuum cleaner to the provided chip extractor connector (14) of your circular saw (vacuum cleaner not included). This will provide excellent dust extraction on the workpiece. The benefits are that you will protect both the equipment and your own health. Your work area will also be cleaner and safer.
- Dust created when working may be dangerous. Refer to the section entitled "Safety instructions".
- Important! The vacuum cleaner you use for the extraction work must be suitable for the workpiece material.
- Check that all the parts are properly connected.

5.4 Parallel stop (Figure 7/8)

- The parallel stop (16) enables you to saw parallel lines.
- Loosen the locking screw for the parallel stop (8) on the saw foot (6).
- To assemble, slide the parallel stop (16) into the guide (c) on the saw foot (6) (see Figure 7)
- Set the required spacing and then tighten the locking screw (8) again.
- Using the parallel stop: Position the parallel stop (16) flat on the edge of the workpiece and start the cut.

⚠ Important! Carry out a trial cut in a piece of waste wood

5.5 Line guide (Fig. 9)

Using the line guide (15) you can carry out exact cuts following cutting lines marked on the workpiece.

Use the mark (d) for the 0° or 90° angle setting and the mark (b) for the 45° angle setting. For information on the angle setting see 5.2

⚠ Important! Carry out a trial cut in a piece of waste wood

5.6 Charging the LI battery pack (Fig. 10-11)

1. Remove the battery pack (g) from the handle, pressing the pushlock buttons (f) downwards to do so.
2. Check that your mains voltage is the same as that marked on the rating plate of the battery charger. Insert the power plug of the charger (j) into the mains socket outlet. The green LED will then begin to flash.
3. Push the battery pack onto the battery charger.

In section 10 "Charger indicator" you will find a table with an explanation of the LED indicator on the charger.

If the battery pack fails to become charged, please check

- whether there is voltage at the socket-outlet
- whether there is proper contact at the charging contacts on the charger.

If the battery still fails to become charged, please return

- the charger
- the battery pack

to our Customer Service Department.

To ensure that items are properly packaged and delivered when you send them to us, please contact our customer service or the point of sale at which the equipment was purchased.

When shipping or disposing of batteries and cordless tools, always ensure that they are packed individually in plastic bags to prevent short circuits and fires.

To ensure that the battery pack provides long service, you should take care to recharge it promptly. You must recharge the battery pack when you notice that the performance of the device drops.

Never allow the battery pack to become fully discharged. This will cause it to develop a defect.

5.7 Battery capacity indicator (Fig. 10 – Item h)

Press the battery capacity indicator switch (i). The battery capacity indicator (h) shows the charge status of the battery using 3 LEDs.

All 3 LEDs are lit:

The battery is fully charged.

2 or 1 LED(s) are lit:

The battery has an adequate remaining charge.

1 LED blinks:

The battery is empty, recharge the battery.

All LEDs blink:

The battery temperature is too low. Remove the battery from the equipment, keep it at room temperature for one day. If the fault reoccurs, this means that the rechargeable battery has undergone exhaustive discharge and is defective. Remove the battery from the equipment. Never use or charge a defective battery.

6. Operation

Warning!

Always remove the battery pack before making adjustments to the equipment.

6.1 Working with the hand-held circular saw

- Always hold the circular saw firmly.
- The swing guard hood (19) is pushed back automatically by the workpiece.
- Do not use force!
- Push forwards gently and evenly with the circular saw.
- The waste piece should be on the right-hand side of the circular saw so that the wide section of the support bench supports its full area.
- If you are sawing down a line that has been drawn, guide the circular saw along the corresponding notch.
- Clamp small pieces of wood securely before sawing them. Never hold them with your hand.
- Always follow the safety instructions. Wear safety goggles.

- Do not use defective saw blades or blades that are cracked or broken.
- Do not use any flanges / flange nuts whose bore hole is larger or smaller than those in the saw blade.
- The saw blade must not be decelerated by hand or by applying lateral pressure to the blade.
- The swing guard hood must not jam and must return to its initial position after the operation has been completed.
- Before you use the circular saw, check the function of the swing guard hood with the mains plug disconnected.
- Before you use the machine, ensure that the safety equipment such as the swing guard hood, flanges and adjustment devices are in working order and are correctly adjusted and secure.
- You can connect a suitable dust extraction system to the sawdust extraction connector (14). Ensure that the dust extractor line is safely and correctly connected.
- The moving swing guard hood must not be fixed in the retracted guard hood when the saw is in use.

6.2 Using the circular saw

- Adjust the cutting depth, cutting angle and parallel stop (see section 5.1, 5.2 and 5.4)
- Do not switch on the circular saw until you have fitted a saw blade.
- Place the saw foot flat on the workpiece you wish to saw. The saw blade must not be in contact with the workpiece.
- Hold the circular saw firmly with both hands.

6.3 Switching ON/OFF (Fig. 12)

To switch on:

Press the locking button (3) and the ON/OFF switch (2) at the same time

- Allow the saw blade to accelerate until it reaches full speed. Then slowly move the saw blade along the cutting line. Only exert gentle pressure on the saw blade as you do so.

To switch off:

Release the locking button and ON/OFF switch

- If you release the handle the equipment will shut down automatically which means that it cannot operate accidentally.

- Ensure that you do not cover or block the ventilation openings whilst working with the tool.
- Do not slow down the saw blade after you switch it off by pressing it sideways.
- Important! Do not put down the machine until the saw blade has reached a complete standstill.

⚠ Important. Carry out a trial cut in a piece of waste wood

6.4 Changing the saw blade (Fig. 13-16)

Warning!

Always remove the battery pack before making adjustments to the equipment.

Use only saw blades which comply with standard EN 847-1 and are of the same type as the saw blade supplied with this circular saw. Ask your dealer for advice.

Use the saw blade key (13) supplied to change the saw blade. The saw blade key (13) is stored in the housing. If required, pull the saw blade key (13) out of the housing (see Figure 13).

Important. The hand-held circular saw must not be operated with the saw blade key (13) inserted in it.

- Press the spindle lock (11).
- Undo the screw to secure the saw blade (17) using the saw blade key (13).
- Push back and secure the moving swing guard hood (19) using the lever for the swing guard hood (20).
- Remove the flange (18) and the saw blade (12) in a downwards direction.
- Clean the flange and insert the new saw blade. Pay attention to the running direction (see arrow on the guard hood and saw blade).

For 10 mm blade holder:

- Place the flange (18) on the blade with the flat side against the blade. (Make sure that the flange is correctly positioned)

For 16 mm blade holder:

- Place the flange (18) on the blade with the raised side against the blade. (Make sure that the flange is correctly positioned)

Warning! With the 16 mm holder, the flange must center the blade. Therefore, pay special attention to make sure that the raised part of the flange is correctly positioned in the blade.

- Tighten the screw to secure the saw blade (17), check it runs true.
- Before you press the On/Off switch, make sure that the saw blade is correctly fitted and that moving parts run smoothly and the clamping screws are tightened securely.

6.5 LED lamp (Fig. 1/Item 5)

The LED lamp (5) can be used in poor lighting conditions to additionally illuminate the cutting position. The LED lamp (5) will come on automatically as soon as you press the locking button for the On/Off switch (3).

7. Cleaning, maintenance and ordering of spare parts

Danger!

Always pull out the battery pack before starting any cleaning work.

7.1 Cleaning

- Keep all safety devices, air vents and the motor housing free of dirt and dust as far as possible. Wipe the equipment with a clean cloth or blow it with compressed air at low pressure.
- We recommend that you clean the device immediately each time you have finished using it.
- Clean the equipment regularly with a moist cloth and some soft soap. Do not use cleaning agents or solvents; these could attack the plastic parts of the equipment. Ensure that no water can seep into the device. The ingress of water into an electric tool increases the risk of an electric shock.

7.2 Maintenance

There are no parts inside the equipment which require additional maintenance.

7.3 Ordering replacement parts:

Please quote the following data when ordering replacement parts:

- Type of machine
- Article number of the machine
- Identification number of the machine
- Replacement part number of the part required

For our latest prices and information please go to www.Einhell-Service.com



For EU countries only

Never place any electric power tools in your household refuse.

To comply with European Directive 2012/19/EC concerning old electric and electronic equipment and its implementation in national laws, old electric power tools have to be separated from other waste and disposed of in an environment-friendly fashion, e.g. by taking to a recycling depot.

Recycling alternative to the return request:
As an alternative to returning the equipment to the manufacturer, the owner of the electrical equipment must make sure that the equipment is properly disposed of if he no longer wants to keep the equipment. The old equipment can be returned to a suitable collection point that will dispose of the equipment in accordance with the national recycling and waste disposal regulations. This does not apply to any accessories or aids without electrical components supplied with the old equipment.

Please note that batteries and lamps (e.g. light bulbs) must be removed from the tool before it is disposed of.

The reprinting or reproduction by any other means, in whole or in part, of documentation and papers accompanying products is permitted only with the express consent of the Einhell Germany AG.

Subject to technical changes.

8. Disposal and recycling

The equipment is supplied in packaging to prevent it from being damaged in transit. The raw materials in this packaging can be reused or recycled. The equipment and its accessories are made of various types of material, such as metal and plastic. Never place defective equipment in your household refuse. The equipment should be taken to a suitable collection center for proper disposal. If you do not know the whereabouts of such a collection point, you should ask in your local council offices.

9. Storage

Store the equipment and accessories in a dark and dry place at above freezing temperature. The ideal storage temperature is between 5 and 30 °C. Store the electric tool in its original packaging.

10. Charger indicator

Indicator status		Explanations and actions
Red LED	Green LED	
Off	Flashing	<p>Ready for use The charger is connected to the mains and is ready for use; there is no battery pack in the charger</p>
On	Off	<p>Charging The charger is charging the battery pack in quick charge mode. The charging times are shown directly on the charger. Important! The actual charging times may vary slightly from the stated charging times depending on the existing battery charge.</p>
Off	On	<p>The battery is charged and ready for use. (READY TO GO) The unit then changes over to gentle charging mode until the battery is fully charged. To do this, leave the rechargeable battery on the charger for approx. 15 minutes longer. Action: Take the battery pack out of the charger. Disconnect the charger from the mains supply.</p>
Flashing	Off	<p>Adapted charging The charger is in gentle charging mode. For safety reasons the charging is performed less quickly and takes more time. The reasons can be: - The rechargeable battery has not been used for a very long time. - The battery temperature is outside the ideal range. Action: Wait for the charging to be completed; you can still continue to charge the battery pack.</p>
Flashing	Flashing	<p>Fault Charging is no longer possible. The battery pack is defective. Action: Never charge a defective battery pack. Take the battery pack out of the charger.</p>
On	On	<p>Temperature fault The battery pack is too hot (e.g. due to direct sunshine) or too cold (below 0° C). Action: Remove the battery pack and keep it at room temperature (approx. 20° C) for one day .</p>

Service information

We have competent service partners in all countries named on the guarantee certificate whose contact details can also be found on the guarantee certificate. These partners will help you with all service requests such as repairs, spare and wearing part orders or the purchase of consumables.

Please note that the following parts of this product are subject to normal or natural wear and that the following parts are therefore also required for use as consumables.

Category	Example
Wear parts*	Battery
Consumables*	Saw blade
Missing parts	

* Not necessarily included in the scope of delivery!

In the event of defects or faults, please register the problem on the internet at www.Einhell-Service.com. Please ensure that you provide a precise description of the problem and answer the following questions in all cases:

- Did the equipment work at all or was it defective from the beginning?
- Did you notice anything (symptom or defect) prior to the failure?
- What malfunction does the equipment have in your opinion (main symptom)?
Describe this malfunction.

Danger !

Lors de l'utilisation d'appareils, il faut respecter certaines mesures de sécurité afin d'éviter des blessures et dommages. Veuillez donc lire attentivement ce mode d'emploi/ces consignes de sécurité. Veuillez à le conserver en bon état pour pouvoir accéder aux informations à tout moment. Si l'appareil doit être remis à d'autres personnes, veuillez à leur remettre aussi ce mode d'emploi/ces consignes de sécurité. Nous déclinons toute responsabilité pour les accidents et dommages dus au non-respect de ce mode d'emploi et des consignes de sécurité.

Explication des symboles utilisés (voir figure 17)

1. **Danger!** - Lisez ce mode d'emploi pour diminuer le risque de blessures.
2. **Prudence! Portez une protection de l'ouïe.** L'exposition au bruit peut entraîner une perte de l'ouïe.
3. **Prudence! Portez un masque anti-poussière.** Lors de travaux sur du bois et autres matériaux, de la poussière nuisible à la santé peut être dégagée. Ne travaillez pas sur du matériau contenant de l'amiante !
4. **Prudence! Portez des lunettes de protection.** Les étincelles générées pendant travail ou les éclats, copeaux et la poussière sortant de l'appareil peuvent entraîner une perte de la vue.
5. **Débranchez la fiche de contact ou l'accumulateur !**

1. Consignes de sécurité

Vous trouverez les consignes de sécurité correspondantes dans le cahier en annexe.

Avertissement !

Veillez lire toutes les consignes de sécurité, instructions, illustrations et caractéristiques techniques de cet outil électrique. Toute omission lors du respect des instructions ci-après peut entraîner des décharges électriques, un incendie et/ou de graves blessures.

Conservez toutes les consignes de sécurité et toutes les instructions pour l'avenir.

2. Description de l'appareil et volume de livraison**2.1 Description de l'appareil (figure 1a/1b)**

1. Poignée
2. Interrupteur Marche / Arrêt
3. Touche de verrouillage de l'interrupteur Marche/Arrêt
4. Levier de blocage de réglage de la profondeur de coupe
5. Lampe LED
6. Patin
7. Vis de fixation pour le réglage d'onglet
8. Vis de fixation de la butée parallèle
9. Echelle pour la fausse équerre
10. Poignée supplémentaire
11. Blocage de broche
12. Lame de scie
13. Clé de lame de scie
14. Raccord pour dispositif d'aspiration des copeaux
15. Guide de ligne de coupe
16. Butée parallèle
17. Vis du blocage de la lame de scie
18. Bride
19. Capot de protection de la bascule
20. Levier pour capot de protection de la bascule

2.2 Volume de livraison

Veillez contrôler si l'article est complet à l'aide de la description du volume de livraison. S'il manque des pièces, adressez-vous dans un délai de 5 jours maximum après votre achat à notre service après-vente ou au magasin où vous avez acheté l'appareil muni d'une preuve d'achat valable. Veuillez consulter pour cela le tableau des garanties dans les informations service après-vente à la fin du mode d'emploi.

- Ouvrez l'emballage et prenez l'appareil en le sortant avec précaution de l'emballage.
- Retirez le matériel d'emballage tout comme les sécurités d'emballage et de transport (s'il y en a).
- Vérifiez si la livraison est bien complète.
- Contrôlez si l'appareil et ses accessoires ne sont pas endommagés par le transport.
- Conservez l'emballage autant que possible jusqu'à la fin de la période de garantie.

Danger !

L'appareil et le matériel d'emballage ne sont pas des jouets ! Il est interdit de laisser des enfants jouer avec des sacs et des films en plastique et avec des pièces de petite taille.

Ils risquent de les avaler et de s'étouffer !

- Scie circulaire portable
- Lame de scie
- Clé de lame de scie
- Butée parallèle
- Mode d'emploi d'origine
- Consignes de sécurité

3. Utilisation conforme à l'affectation

La scie circulaire portable convient pour scier en coupe droite dans le bois, les matériaux semblables au bois et les plastiques. Ce faisant, il faut éviter que les pointes des dents de la scie ne surchauffent et que le plastique fonde.

La machine doit exclusivement être employée conformément à son affectation. Chaque utilisation allant au-delà de cette affectation est considérée comme non conforme. Pour les dommages en résultant ou les blessures de tout genre, le producteur décline toute responsabilité et l'opérateur/l'exploitant est responsable.

Veillez au fait que nos appareils, conformément à leur affectation, n'ont pas été construits, pour être utilisés dans un environnement professionnel, industriel ou artisanal. Nous déclinons toute responsabilité si l'appareil est utilisé professionnellement, artisanalement ou dans des sociétés industrielles, tout comme pour toute activité équivalente.

4. Données techniques

Alimentation en tension du moteur : 18 V d.c.
 Vitesse de rotation à vide : 4200 tr/min
 Profondeur de coupe à 90° : 48 mm
 Profondeur de coupe à 45° : 32 mm
 Lame de scie : Ø 150 mm
 Logement de lame de scie : Ø 10/16 mm
 Épaisseur de la lame de scie : 1,6 mm
 Poids : 2,8 kg

Danger !**Bruit et vibration**

Les valeurs de bruit et de vibration ont été déterminées conformément à la norme EN 62841.

Niveau de pression acoustique L_{pA} 105,16 dB(A)
 Imprécision K_{pA} 3 dB
 Niveau de puissance acoustique L_{WA} 116,17 dB(A)
 Imprécision K_{WA} 3 dB

Portez une protection acoustique.

L'exposition au bruit peut entraîner la perte de l'ouïe.

Les valeurs totales des vibrations (somme des vecteurs de trois directions) ont été déterminées conformément à EN 62841.

Poignée

Valeur d'émission de vibration $a_{h,w}$ = 1,482 m/s²
 Insécurité K = 1,5 m/s²

Poignée supplémentaire

Valeur d'émission de vibration $a_{h,w}$ = 1,335 m/s²
 Insécurité K = 1,5 m/s²

Les valeurs totales des vibrations indiquées et les valeurs d'émissions sonores indiquées ont été mesurées selon une méthode d'essai normée et peuvent être utilisées pour comparer différents outils électriques entre eux.

Les valeurs totales des vibrations indiquées et les valeurs d'émissions sonores indiquées peuvent également être utilisées pour une estimation provisoire de la sollicitation.

Avertissement :

Les émissions de vibrations et les émissions sonores peuvent diverger des valeurs indiquées pendant l'utilisation effective de l'outil électrique, en fonction du mode d'utilisation de l'outil électrique, en particulier du type de traitement de la pièce à usiner.

Limitez le niveau sonore et les vibrations à un minimum !

- Utilisez exclusivement des appareils en excellent état.
- Entretenez et nettoyez l'appareil régulièrement.
- Adaptez votre façon de travailler à l'appareil.
- Ne surchargez pas l'appareil.
- Faites contrôler l'appareil le cas échéant.
- Mettez l'appareil hors circuit lorsque vous ne l'utilisez pas.

Prudence !**Risques résiduels**

Même en utilisant cet outil électrique conformément aux prescriptions, il reste toujours des risques résiduels. Les dangers suivants peuvent apparaître en rapport avec la construction et le modèle de cet outil électrique :

1. Lésions des poumons si aucun masque anti-poussière adéquat n'est porté.
2. Déficience auditive si aucun casque anti-bruit approprié n'est porté.
3. Atteintes à la santé issues des vibrations main-bras, si l'appareil est utilisé pendant une longue période ou s'il n'a pas été employé ou entretenu dans les règles de l'art.

5. Avant la mise en service**Avertissement !**

Enlevez systématiquement l'accumulateur avant de paramétrer l'appareil.

5.1 Régler la profondeur de coupe (figure 2/3)

- Desserrez le levier de blocage au dos capot de protection pour le réglage de la profondeur de coupe (4).
- Placez le pied de la scie (6) à plat sur la surface de la pièce à usiner. Levez la scie jusqu'à ce que la lame de la scie (12) se trouve au niveau de la profondeur de coupe (a) nécessaire.
- Fixez à nouveau le levier de blocage pour le réglage de la profondeur de coupe (4). Vérifiez qu'il tienne correctement.

5.2 Butée pour onglet (figure 4/5)

- L'angle standard réglé par défaut entre le pied de la scie (6) et la lame de la scie s'élève à 90°. Vous pouvez modifier cet angle pour réaliser des coupes en biseau.
- Desserrez la vis de fixation à l'avant du pied de la scie pour le réglage d'onglet (7).
- Vous pouvez modifier à présent l'angle de coupe jusqu'à 45° ; respectez ce faisant l'échelle pour angle de coupe (9).
- Fixez à nouveau la vis de fixation pour le réglage d'onglet (7). Vérifiez qu'elle tienne correctement.

5.3 Aspiration de poussière et de copeaux (figure 6)

- Raccordez un aspirateur adéquat au raccord d'aspiration des copeaux (14) prévu à cet effet de votre scie circulaire (aspirateur non compris dans la livraison) Vous obtenez ainsi une aspiration de poussière optimale de la pièce à usiner. Les avantages : vous ménagez l'appareil ainsi que votre propre santé. Votre zone de travail reste en outre propre et plus sûr.
- La poussière générée par les travaux peut être dangereuse. Veuillez respecter les consignes de sécurité à ce propos.
- Attention ! L'aspirateur utilisé doit être approprié pour le matériau traité.
- Contrôler si tous les constituants sont bien raccordés.

5.4 Butée parallèle (fig. 7/8)

- La butée parallèle (16) permet de couper des lignes parallèles.
- Desserrez la vis de fixation qui se trouve dans le pied de la scie (6) pour la butée parallèle (8).
- Le montage se fait en enfichant la butée parallèle (16) dans la glissière de guidage (c) dans le pied de la scie (6) (cf. fig. 7).
- Fixez l'écart nécessaire et vissez à nouveau la vis de fixation (8) à fond.
- Utilisation de la butée parallèle : Positionnez la butée parallèle (16) à plat, au bord de la pièce à usiner et commencez à scier.

⚠ Attention ! Effectuez un test de coupe sur un morceau de déchet de bois.

5.5 Guide de ligne de coupe (figure 9)

Avec le guide de ligne de coupe (15), vous pouvez faire des coupes précises à partir de lignes tracées sur la pièce à usiner.

Utilisez la marque (d) pour le réglage de l'angle à 0° ou 90°.

La marque (e) est à utiliser pour le réglage de l'angle à 45°.

Pour le réglage de l'angle voir 5.2

⚠ Attention ! Effectuez un test de coupe sur un morceau de déchet de bois.

5.6 Chargement du bloc accumulateur LI (fig. 10-11)

1. Tirez le bloc accumulateur (g) hors de sa poignée, en appuyant sur les touches à cran (f) vers le bas.
2. Comparez si la tension du secteur indiquée sur la plaque signalétique correspond à la tension réseau disponible. Branchez la fiche de contact du chargeur (j) dans la prise de courant. Le voyant LED vert commence à clignoter.
3. Insérez l'accumulateur sur le chargeur.

Au point 10 (affichage chargeur), vous trouverez un tableau avec les significations des affichages LED sur le chargeur.

Si la charge du paquet accumulateur n'est pas possible, vérifiez

- que la prise de courant est sous tension
- que les contacts du chargeur sont fiables.

S'il n'est toujours pas possible de charger le paquet accumulateur, nous vous prions d'envoyer

- le chargeur
- et le paquet accumulateur

à notre station de service après-vente.

Pour un envoi correct, nous vous prions de contacter notre service après-vente ou le point de vente où vous avez acheté l'appareil. Veillez à ce que, lors de l'envoi ou de la mise au rebut, les accumulateurs ou les appareils sans fil soit emballés séparément dans des sacs en plastique afin d'éviter les courts-circuits ou un incendie !

Dans l'intérêt d'une longue durée de fonctionnement du bloc accumulateur, vous devez prendre soin de recharger le bloc accumulateur en temps voulu. Ceci est dans tous les cas indispensable lorsque vous constatez une diminution de la puissance de l'appareil. Ne déchargez jamais complètement le bloc accumulateur. Ceci cause l'endommagement du bloc accumulateur !

5.7 Affichage de la capacité de la batterie (fig. 10/pos. h)

Appuyez sur l'interrupteur pour afficher la capacité de l'accumulateur (i). L'affichage de la capacité de l'accumulateur (h) vous indique l'état de charge de l'accumulateur au moyen de 3 DEL.

Toutes les 3 DEL sont allumées :

L'accumulateur est entièrement chargé.

2 ou 1 voyant LED est (sont) allumé(s)

L'accumulateur dispose encore d'un résidu de charge suffisant.

1 voyant LED clignote :

L'accumulateur est vide, il faut le recharger.

Tous les voyants LED clignent :

La température de l'accumulateur est trop faible. Retirez l'accumulateur de l'appareil et laissez-le reposer pendant un jour à température ambiante. Si l'erreur survient à nouveau, cela signifie que l'accumulateur est en décharge profonde et défectueux. Retirez l'accumulateur de l'appareil. Un accumulateur défectueux ne doit plus être utilisé ou chargé.

6. Commande

Avertissement !

Enlevez systématiquement l'accumulateur avant de paramétrer l'appareil.

6.1 Travailler avec la scie circulaire portable

- Tenez toujours la scie circulaire par la poignée fixe.
- Le capot de protection de la bascule (19) est automatiquement repoussé par la pièce à usiner.
- Ne pas forcer !
- Avancez régulièrement et légèrement avec la scie circulaire.
- Le morceau de bois de se trouver à droite de la scie circulaire pour que la partie large de la table de support se trouve sur toute sa surface.
- Si l'on scie en suivant une ligne prédessinée, guidez la scie circulaire le long de l'encoche correspondante.
- Serrez fixement les petites pièces de bois avant de les traiter. Ne les maintenez jamais avec la main.
- Respectez absolument les prescriptions de sécurité ! Portez des lunettes de protection !
- N'utilisez jamais de lames de scie défectueuses ni encore de lames comportant des fêlures ou des fissures.
- N'utilisez aucune bride/aucun écrou de bride dont le perçage est supérieur ou inférieur à celui de la lame de scie.
- Il ne faut pas freiner la lame de scie avec la main ni en appuyant dessus pour le côté.
- La protection de la bascule ne doit pas être

- coincée. Il faut qu'elle se retrouve dans sa position de départ une fois l'opération terminée.
- Avant d'utiliser la scie circulaire, contrôler la fonction de la protection du pendule en faisant attention que la fiche est bien retirée de la prise.
 - Avant tout emploi de la machine, assurez-vous que les dispositifs de sécurité (protection du pendule, brides et dispositifs de réglage) fonctionnent correctement et qu'ils sont bien réglés et fixés.
 - Vous pouvez raccorder une aspiration de la poussière (14) appropriée au raccord du dispositif d'aspiration des copeaux. Assurez-vous que l'aspiration de poussière est bien correctement et sûrement raccordée.
 - Pour le sciage, le capot amovible de protection du pendule ne doit pas être coincé dans le capot de protection rabattu.

6.2 Utilisation de la scie circulaire

- Ajustez la profondeur de coupe, l'angle de coupe et la butée parallèle (voir les points 5.1, 5.2 et 5.4).
- Connectez la scie circulaire uniquement lorsque la lame de la scie est en place !
- Placez le pied de la scie à plat sur la pièce à usiner. La lame de la scie ne doit pas toucher la pièce à usiner.
- Maintenez à présent la scie circulaire des deux mains.

6.3 Mise en circuit/arrêt (figure 12)

Mise en circuit :

Appuyez simultanément sur la touche de verrouillage (3) et l'interrupteur Marche / Arrêt (2)

Faites démarrer la lame de la scie et attendez qu'elle ait atteint sa vitesse de marche. Guidez ensuite lentement la lame de la scie sur la ligne de coupe. Exercez uniquement une légère pression sur la lame de la scie.

Mise hors circuit :

Relâchez la touche de verrouillage et l'interrupteur Marche / Arrêt

- Lorsque l'on relâche la poignée, la machine se met automatiquement hors circuit, ce qui évite une marche intentionnée.
- Veillez à ne pas boucher les ouvertures de désaération ni les recouvrir pendant le travail.
- Ne freinez pas la lame de scie en appuyant dessus par le côté après avoir éteint la machine.

- Attention ! Ne mettez la machine de côté que lorsque la lame de la scie est complètement arrêtée.

⚠ Attention ! Effectuez un test de coupe sur un morceau de déchet de bois.

6.4 Changer de lame de scie (figures 13-16) Avertissement !

Enlevez systématiquement l'accumulateur avant de paramétrer l'appareil.

Utilisez uniquement des lames de scie qui répondent à la norme EN 847-1 et qui sont du même type que la lame de scie fournie avec cette scie circulaire portable. Faites-vous conseiller dans les magasins spécialisés.

Pour remplacer la lame de scie, vous avez besoin de la clé de lame de scie (13) jointe. La clé de lame de scie (13) est conservée dans le carter. Retirez si nécessaire la clé de lame de scie (13) du carter (voir figure 13).

Attention ! Pour des raisons de sécurité, la scie circulaire portable ne doit pas être exploitée lorsque la clé de lame de scie (13) est enfichée.

- Appuyez sur le blocage de broche (11).
- Desserrez la vis du blocage de la lame de scie (17) avec la clé de lame de scie (13).
- Repoussez le capot amovible de protection de la bascule (19) et maintenez-le avec le levier du capot de protection de la bascule (20).
- Retirez la bride (18) et la lame (12) en les tirant vers le bas.
- Nettoyez la bride, introduisez une nouvelle lame. Faites attention au sens de la marche (cf. flèche sur le capot protecteur et sur la lame de scie) !

Pour un logement de lame de scie de 10 mm :

- placez le côté plat de la bride (18) sur la lame de scie. (veillez à un positionnement correct de la bride)

Pour un logement de lame de scie de 16 mm :

- placez la bride (18) avec le rehaussement sur la lame de scie. (veillez à un positionnement correct de la bride)

Avertissement ! Pour le logement de 16 mm, la bride doit centrer la lame de scie. C'est pourquoi, il convient de veiller à ce que le rehaussement de

la bride soit positionné correctement dans la lame de scie.

- Serrez le boulon de blocage de la lame de scie (17), faites attention à la marche concentrique.
- Avant d'actionner l'interrupteur marche/arrêt, assurez-vous que la lame de la scie est montée correctement, les parties mobiles fonctionnent simplement et que les vis de serrage sont serrées à fond.

6.5 Lampe LED (figure 1/pos. 5)

La lampe LED (5) permet d'éclairer la zone de coupe. La lampe LED (5) s'allume automatiquement dès que vous appuyez sur la touche de verrouillage de l'interrupteur marche/arrêt (3).

7. Nettoyage, maintenance et commande de pièces de rechange

Danger !

Débranchez l'accumulateur avant tous travaux de nettoyage.

7.1 Nettoyage

- Maintenez les dispositifs de protection, les fentes à air et le carter de moteur aussi propres (sans poussière) que possible. Frottez l'appareil avec un chiffon propre ou soufflez dessus avec de l'air comprimé à basse pression.
- Nous recommandons de nettoyer l'appareil directement après chaque utilisation.
- Nettoyez l'appareil régulièrement à l'aide d'un chiffon humide et un peu de savon. N'utilisez aucun produit de nettoyage ni détergeant; ils pourraient endommager les pièces en matières plastiques de l'appareil. Veillez à ce qu'aucune eau n'entre à l'intérieur de l'appareil. La pénétration de l'eau dans un appareil électrique augmente le risque de décharge électrique.

7.2 Maintenance

Aucune pièce à l'intérieur de l'appareil n'a besoin de maintenance.

7.3 Commande de pièces de rechange :

Pour les commandes de pièces de rechange, veuillez indiquer les références suivantes:

- Type de l'appareil
- No. d'article de l'appareil
- No. d'identification de l'appareil
- No. de pièce de rechange de la pièce requise

Vous trouverez les prix et informations actuelles à l'adresse www.Einhell-Service.com

8. Mise au rebut et recyclage

L'appareil se trouve dans un emballage permettant d'éviter les dommages dus au transport. Cet emballage est une matière première et peut donc être réutilisé ultérieurement ou être réintroduit dans le circuit des matières premières. L'appareil et ses accessoires sont en matériaux divers, comme par ex. des métaux et matières plastiques. Les appareils défectueux ne doivent pas être jetés dans les poubelles domestiques. Pour une mise au rebut conforme à la réglementation, l'appareil doit être déposé dans un centre de collecte approprié. Si vous ne connaissez pas de centre de collecte, veuillez vous renseigner auprès de l'administration de votre commune.

9. Stockage

Entreposez l'appareil et ses accessoires dans un endroit sombre, sec et à l'abri du gel tout comme inaccessible aux enfants. La température de stockage optimale est comprise entre 5 et 30 °C. Conservez l'outil électrique dans l'emballage d'origine.

10. Affichage chargeur

État de l'affichage		Signification et mesures
Voyant LED rouge	Voyant LED vert	
Arrêt	Clignote	État prêt à l'emploi Le chargeur est raccordé au réseau et est prêt à l'emploi, la batterie n'est pas dans le chargeur.
Marche	Arrêt	Chargement Le chargeur charge la batterie en mode de charge rapide. Les temps de charge correspondants se trouvent directement sur le chargeur. Remarque ! Selon la charge actuelle de la batterie, les temps de charge réels peuvent différer quelque peu des temps de charge indiqués.
Arrêt	Marche	La batterie est chargée et prête à l'emploi. (READY TO GO) Ensuite, on commute sur un processus de charge lent jusqu'au chargement complet. Pour ce faire, laissez la batterie env. 15 min plus longtemps sur le chargeur. Mesures : Retirez la batterie du chargeur. Débranchez le chargeur du réseau.
Clignote	Arrêt	Charge d'adaptation Le chargeur est en mode de charge lente. Dans ce cas, la batterie se charge plus lentement pour des raisons de sécurité et nécessite plus de temps. Cela peut avoir les causes suivantes : - L'accumulateur n'a pas été rechargé depuis longtemps. - La température de la batterie ne se trouve pas dans la zone idéale Mesures : Attendez jusqu'à ce que le processus de charge soit terminé, la batterie peut quand même encore être rechargée.
Clignote	Clignote	Erreur Le processus de charge n'est plus possible. La batterie est défectueuse. Mesures : Une batterie défectueuse ne doit plus être rechargée. Retirez la batterie du chargeur.
Marche	Marche	Perturbation thermique La batterie est trop chaude (par ex. exposition directe au soleil) ou trop froide (en dessous de 0 °C) Mesures : Retirez la batterie et conservez-la un jour à température ambiante (env. 20 °C).



Uniquement pour les pays de l'Union Européenne

Ne jetez pas les outils électriques dans les ordures ménagères!

Selon la norme européenne 2012/19/CE relative aux appareils électriques et systèmes électroniques usés et selon son application dans le droit national, les outils électriques usés doivent être récoltés à part et apportés à un recyclage respectueux de l'environnement.

Possibilité de recyclage en alternative à la demande de renvoi :

Le propriétaire de l'appareil électrique est obligé, en guise d'alternative à un envoi en retour, à contribuer à un recyclage effectué dans les règles de l'art en cas de cessation de la propriété. L'ancien appareil peut être remis à un point de collecte dans ce but. Cet organisme devra l'éliminer dans le sens de la Loi sur le cycle des matières et les déchets. Ne sont pas concernés les accessoires et ressources fournies sans composants électroniques.

Veillez noter que lors de la mise au rebut, les accumulateurs et les moyens d'éclairage (par ex. ampoule) sont retirés de l'appareil.

Toute réimpression ou autre reproduction de la documentation et des papiers joints aux produits, même sous forme d'extraits, est uniquement permise une fois l'accord explicite de l'Einhell Germany AG obtenu.

Sous réserve de modifications techniques

Informations service après-vente

Nous disposons dans tous les pays mentionnés dans le bon de garantie de partenaires de service après-vente compétents dont vous trouverez les coordonnées dans le bon de garantie. Ceux-ci se tiennent à votre disposition pour tout ce qui concerne le service après-vente comme les réparations, l'approvisionnement en pièces de rechange et d'usure ou l'achat de pièces de consommation.

Il faut tenir compte du fait que pour ce produit les pièces suivantes sont soumises à une usure liée à l'utilisation ou à une usure naturelle ou que les pièces suivantes sont nécessaires en tant que consommables.

Catégorie	Exemple
Pièces d'usure*	Accumulateur
Matériel de consommation/ pièces de consommation*	Lame de scie
Pièces manquantes	

*Pas obligatoirement compris dans la livraison !

En cas de vices ou de défauts, nous vous prions d'enregistrer le cas du défaut sur internet à l'adresse www.Einhell-Service.com. Veuillez donner une description précise du défaut et répondre dans tous les cas aux questions suivantes :

- est-ce que l'appareil a fonctionné une fois ou était-il défectueux dès le départ ?
- avez-vous remarqué quelque chose avant la panne (symptôme avant la panne) ?
- quel est le défaut de fonctionnement de l'appareil à votre avis (symptôme principal) ?
Décrivez ce défaut de fonctionnement.

Pericolo!

Nell'usare gli apparecchi si devono rispettare diverse avvertenze di sicurezza per evitare lesioni e danni. Quindi leggete attentamente queste istruzioni per l'uso/le avvertenze di sicurezza. Conservate bene le informazioni per averle a disposizione in qualsiasi momento. Se date l'apparecchio ad altre persone, consegnate queste istruzioni per l'uso/le avvertenze di sicurezza insieme all'apparecchio. Non ci assumiamo alcuna responsabilità per incidenti o danni causati dal mancato rispetto di queste istruzioni e delle avvertenze di sicurezza.

Spiegazione dei simboli utilizzati (vedi Fig. 17)

1. **Pericolo!** - Per ridurre il rischio di lesioni leggete le istruzioni per l'uso.
2. **Attenzione! Portate cuffie antirumore.** L'effetto del rumore può causare la perdita dell'udito.
3. **Attenzione! Mettete una maschera antipolvere.** Facendo lavori su legno o altri materiali si può creare della polvere nociva alla salute. Non lavorate materiale contenente amianto!
4. **Attenzione! Indossate gli occhiali protettivi.** Scintille create durante il lavoro o schegge, trucioli e polveri scaraventate fuori dall'apparecchio possono causare la perdita della vista.
5. **Staccate la spina ovvero togliete la batteria!**

1. Avvertenze sulla sicurezza

Le relative avvertenze di sicurezza si trovano nell'opuscolo allegato.

Avvertimento!

Leggete tutte le avvertenze di sicurezza, le istruzioni, le illustrazioni e le caratteristiche tecniche che accompagnano il presente elettrodomestico. Il mancato rispetto delle seguenti istruzioni può causare scosse elettriche, incendi e/o gravi lesioni.

Conservate tutte le avvertenze di sicurezza e le istruzioni per eventuali necessità future.

2. Descrizione dell'apparecchio ed elementi forniti

2.1 Descrizione dell'apparecchio (Fig. 1a/1b)

1. Impugnatura
2. Interruttore ON/OFF
3. Tasto di bloccaggio per interruttore ON/OFF
4. Leva di fissaggio per l'impostazione della profondità di taglio
5. Luce LED
6. Pattino della sega
7. Vite di fissaggio per regolazione del taglio obliquo
8. Vite di fissaggio per guida parallela
9. Scala per l'inclinazione
10. Impugnatura addizionale
11. Bloccaggio a mandrino
12. Lama
13. Chiave lama
14. Attacco per aspirazione dei trucioli
15. Guida della linea di taglio
16. Guida parallela
17. Vite di fissaggio della lama
18. Flangia
19. Calotta protettiva oscillante
20. Leva per la calotta protettiva oscillante

2.2 Elementi forniti

Verificate che l'articolo sia completo sulla base degli elementi forniti descritti. In caso di parti mancanti, rivolgetevi al nostro Centro Servizio Assistenza o al punto vendita in cui avete acquistato l'apparecchio presentando un documento di acquisto valido entro e non oltre i 5 giorni lavorativi dall'acquisto dell'articolo. Al riguardo fate attenzione alla Tabella Garanzia nelle informazioni sul Servizio Assistenza alla fine delle istruzioni.

- Aprite l'imballaggio e togliete con cautela l'apparecchio dalla confezione.
- Togliete il materiale d'imballaggio e anche i fermi di trasporto / imballo (se presenti).
- Controllate che siano presenti tutti gli elementi forniti.
- Verificate che l'apparecchio e gli accessori non presentino danni dovuti al trasporto.
- Se possibile, conservate l'imballaggio fino alla scadenza della garanzia.

Pericolo!

L'apparecchio e il materiale d'imballaggio non sono giocattoli! I bambini non devono giocare con sacchetti di plastica, film e piccoli pezzi! Sussiste pericolo di ingerimento e soffocamento!

- Sega circolare a batteria
- Lama
- Chiave lama
- Guida parallela
- Istruzioni per l'uso originali
- Avvertenze di sicurezza

3. Utilizzo proprio

La sega circolare a batteria è adatta ad effettuare tagli diritti nel legno, in materiali simili al legno o in materie plastiche. In tal caso si deve evitare che le punte dei denti della lama si surriscaldino e che il materiale plastico si fonda.

L'apparecchio deve venire usato solamente per lo scopo a cui è destinato. Ogni altro tipo di uso che esuli da quello previsto non è un uso conforme. L'utilizzatore/l'operatore, e non il costruttore, è responsabile dei danni e delle lesioni di ogni tipo che ne risultino.

Tenete presente che i nostri apparecchi non sono stati costruiti per l'impiego professionale, artigianale o industriale. Non ci assumiamo alcuna garanzia quando l'apparecchio viene usato in imprese commerciali, artigianali o industriali, o in attività equivalenti.

4. Caratteristiche tecniche

Alimentazione di tensione del motore: ... 18 V DC
 Numero di giri a vuoto: 4200 min⁻¹
 Profondità di taglio a 90°: 48 mm
 Profondità di taglio a 45°: 32 mm
 Lama: Ø 150 mm
 Sede della lama: Ø 10/16 mm
 Spessore della lama: 1,6 mm
 Peso: 2,8 kg

Pericolo!

Rumore e vibrazioni

I valori del rumore e delle vibrazioni sono stati rilevati secondo la norma EN 62841.

Livello di pressione acustica L_{pA} 105,17 dB (A)
 Incertezza K_{pA} 3 dB
 Livello di potenza acustica L_{WA} 116,17 dB (A)
 Incertezza K_{WA} 3 dB

Portate cuffie antirumore.

L'effetto del rumore può causare la perdita dell'udito.

Valori complessivi delle vibrazioni (somma vettoriale delle tre direzioni) rilevati secondo la norma EN 62841.

Impugnatura

Valore emissione vibrazioni $a_{h,w} = 1,482 \text{ m/s}^2$
 Incertezza $K = 1,5 \text{ m/s}^2$

Impugnatura addizionale

Valore emissione vibrazioni $a_{h,w} = 1,335 \text{ m/s}^2$
 Incertezza $K = 1,5 \text{ m/s}^2$

I valori complessivi delle vibrazioni e i valori di emissione dei rumori indicati sono stati misurati secondo un metodo di prova normalizzato e possono essere usati per il confronto tra elettrotensili di marchi diversi.

I valori complessivi delle vibrazioni e i valori di emissione dei rumori indicati possono essere usati anche per una valutazione preliminare delle sollecitazioni.

Avvertimento:

Le emissioni di vibrazioni e di rumori durante l'utilizzo effettivo dell'elettrotensile possono variare dai valori indicati a seconda del modo in cui l'elettrotensile viene utilizzato, in particolare a seconda del tipo di pezzo lavorato.

Limitate al minimo lo sviluppo di rumore e le vibrazioni!

- Utilizzate soltanto apparecchi in perfetto stato.
- Eseguite regolarmente la manutenzione e la pulizia dell'apparecchio.
- Adattate il vostro modo di lavorare all'apparecchio.
- Non sovraccaricate l'apparecchio.
- Fate eventualmente controllare l'apparecchio.
- Spegnete l'apparecchio se non lo utilizzate.

Attenzione!

Rischi residui

Anche se questo elettrotensile viene utilizzato secondo le norme, continuano a sussistere rischi residui. In relazione alla struttura e al funzionamento di questo elettrotensile potrebbero presentarsi i seguenti pericoli:

1. Danni all'apparato respiratorio nel caso in cui non venga indossata una maschera antipol-

- vere adeguata.
2. Danni all'udito nel caso in cui non vengano indossate cuffie antirumore adeguate.
 3. Danni alla salute derivanti da vibrazioni mano-braccio se l'apparecchio viene utilizzato a lungo, non viene tenuto in modo corretto o se la manutenzione non è appropriata.

5. Prima della messa in esercizio

Attenzione!

Togliete sempre la batteria prima di eseguire regolazioni sull'apparecchio

5.1 Regolare la profondità di taglio (Fig. 2/3)

- Allentate la leva di fissaggio che si trova sul Allentate la leva di fissaggio che si trova sul retro della calotta protettiva per impostare la profondità di taglio (4).
- Appoggiate il pattino della lama (6) in orizzontale sulla superficie del pezzo da lavorare. Sollevate la sega fino a che la lama (12) si trovi alla profondità di taglio necessaria.
- Bloccate di nuovo la leva di fissaggio per impostare la profondità di taglio (4). Controllate che la leva sia ben serrata.

5.2 Guida obliqua (Fig. 4/5)

- L'inclinazione standard preimpostata tra il pattino della lama (6) e la lama (12) è di 90°. Potete modificare tale angolazione per eseguire tagli inclinati.
- Allentate la vite di serraggio che si trova nella parte anteriore del pattino della lama per regolare il taglio obliquo (7).
- Potete modificare l'angolo di taglio fino a 45°; a tal fine fate attenzione alla scala dell'angolo di taglio (9).
- Fissate di nuovo la vite di serraggio per regolare il taglio obliquo (7). Controllate che la leva sia ben serrata.

5.3 Aspirazione di polvere e trucioli (Fig. 6)

- Collegate un aspirapolvere adatto all'attacco previsto per l'aspirazione dei trucioli della sega circolare (14) (aspirapolvere non compreso tra gli elementi forniti). In questo modo ottenete un'ottimale aspirazione della polvere dal pezzo da lavorare. I vantaggi: in tal modo evitate di arrecare danni all'apparecchio e alla vostra salute. La vostra zona di lavoro rimane inoltre più pulita e sicura.

- La presenza di polvere può essere pericolosa durante il lavoro. Osservate a questo scopo le avvertenze di sicurezza.
- Attenzione! L'aspirapolvere utilizzato per l'aspirazione dei trucioli deve essere adatto al materiale lavorato.
- Verificate che tutti i pezzi siano collegati bene fra di loro.

5.4 Guida parallela (Fig. 7/8)

- La guida parallela (16) permette di eseguire tagli paralleli.
- Allentate la vite di serraggio posizionata nel pattino della lama (6) per la guida parallela (8).
- Il montaggio avviene tramite l'inserimento della guida parallela (16) nella guida (c) del pattino della lama (6) (vedi Fig. 7).
- Stabilite la distanza necessaria e serrate di nuovo la vite di serraggio (8).
- Utilizzo della guida parallela: posizionate la guida parallela (16) in orizzontale sul bordo del pezzo da lavorare e iniziate a segare.

⚠ Attenzione! Taglio di prova con scarti di legno

5.5 Guida della linea di taglio (Fig. 9)

Con la guida della linea di taglio (15) potete eseguire tagli esatti secondo le linee di taglio tracciate sul pezzo da lavorare. Utilizzate la marcatura (d) a 0° ovvero 90° di regolazione dell'inclinazione.

La marcatura (e) deve essere utilizzata a 45° di regolazione dell'inclinazione.

Per la regolazione dell'inclinazione vedi 5.2.

⚠ Attenzione! Taglio di prova con scarti di legno

5.6 Ricarica della batteria LI (Fig. 10-11)

1. Estraete la batteria (g) dall'impugnatura premendo verso il basso il tasto di arresto (f).
2. Controllate che la tensione di rete indicata sulla targhetta corrisponda alla tensione di rete a disposizione. Inserite la spina di alimentazione del caricabatterie (j) nella presa di corrente. Il LED verde inizia a lampeggiare.
3. Spingete la batteria sul caricabatterie.

Al punto 10 (Indicatori caricabatterie) trovate una tabella con i significati degli indicatori LED sul caricabatterie.

Se non fosse possibile caricare il pacchetto di accumulatori, verificate che

- la presa di corrente disponga della tensione di rete richiesta
- i contatti del caricaaccumulatori abbiano un contatto elettrico perfetto.

Se malgrado tutto non fosse ancor possibile caricare gli accumulatori, Vi preghiamo di fare pervenire al nostro Servizio clientela quanto segue

- caricaaccumulatori
- pacchetto di accumulatori.

Per un invio corretto contattate il nostro servizio di assistenza clienti o il punto vendita dove avete acquistato l'apparecchio.

Nel caso di invio o smaltimento di batterie ovvero di apparecchi a batteria metteteli in sacchetti di plastica separati per evitare cortocircuiti e incendi!

Per ottenere una lunga durata della batteria si deve provvedere a una puntuale ricarica. Ciò è comunque necessario quando ci si accorge della diminuzione delle prestazioni dell'apparecchio. Non fate scaricare mai completamente la batteria. Questo potrebbe danneggiarla!

5.7 Indicazione di carica della batteria (Fig. 10/Pos. h)

Premete l'interruttore per l'indicazione di carica della batteria (i). L'indicazione di carica della batteria (h) segnala lo stato di carica per mezzo di 3 spie.

Le 3 spie sono illuminate

La batteria è completamente carica.

1 spia o 2 spie sono illuminate

La batteria dispone di una sufficiente carica residua.

1 spia lampeggia

La batteria è scaricata, ricaricatela.

Tutti i LED lampeggiano:

La temperatura della batteria è scesa al di sotto del valore minimo. Togliete la batteria dall'apparecchio e lasciatela un giorno a temperatura ambiente. Se l'errore si presenta di nuovo, la batteria si è scaricata completamente ed è difettosa. Togliete la batteria dall'apparecchio. Una batteria difettosa non deve più venire usata ovvero ricaricata.

6. Uso

Attenzione!

Togliete sempre la batteria prima di eseguire regolazioni sull'apparecchio

6.1 Lavorare con la sega circolare manuale

- Impugnate sempre la sega circolare con una presa salda.
- La calotta protettiva oscillante (19) viene spinta indietro automaticamente dal pezzo da lavorare.
- Non usate la forza!
- Spingete in avanti la sega circolare accompagnandola lentamente.
- Il pezzo che cade deve trovarsi a destra della sega circolare in modo che il lato più largo del piano di appoggio poggi su tutta la sua superficie.
- Se segate seguendo una linea tracciata precedentemente, accompagnate la sega circolare lungo tale linea.
- I pezzi di legno piccoli vanno serrati in un morsetto prima di iniziarne la lavorazione. Non teneteli mai con le mani.
- Osservate sempre le norme di sicurezza! Indossate occhiali protettivi!
- Non utilizzate lame difettose o che presentino incrinature e crepe.
- Non utilizzate flangie/dadi di flangie con fori più grandi o più piccoli di quelli della lama.
- La lama non deve essere frenata manualmente o mediante pressione laterale sulla lama stessa.
- La protezione mobile non deve essere bloccata e alla fine di ogni operazione deve trovarsi di nuovo nella posizione di partenza.
- Prima dell'utilizzo della sega circolare con spina di alimentazione staccata assicuratevi del corretto funzionamento della protezione mobile.
- Prima di ogni utilizzo dell'apparecchio assicuratevi che i dispositivi di sicurezza quali la protezione mobile, la flangia e i dispositivi di regolazione siano funzionanti, inseriti e fissati correttamente.
- All'attacco per l'aspirazione di trucioli (14) potete collegare un dispositivo di aspirazione adatto. Accertatevi che l'aspirazione della polvere sia collegata correttamente.
- Durante l'utilizzo della sega la calotta protettiva oscillante non deve essere bloccata in posizione retratta.

6.2 Utilizzo della sega circolare

- Adeguate profondità di taglio, angolo di taglio e guida parallela (vedi punto 5.1, 5.2 e 5.4).
- Accendete la sega circolare solo con la lama inserita!
- Posizionate il pattino dalla lama in orizzontale sul pezzo da lavorare. La lama non deve toccare il pezzo da lavorare.
- Tenete ora ben ferma la sega circolare con entrambe le mani.

6.3 Accensione/spengimento (Fig. 12)

Accensione

Premete contemporaneamente il tasto di bloccaggio (3) e l'interruttore ON/OFF (2)

Lasciate avviare la lama fino a quando non abbia raggiunto la velocità massima. Conducete poi lentamente la sega sulla linea di taglio. Esercitate solo poca pressione sulla sega.

Spengimento

Lasciate il tasto di bloccaggio e l'interruttore ON/OFF

- Lasciando l'impugnatura l'apparecchio si spegne automaticamente, impedendone l'attivazione involontaria.
- Fate attenzione che durante l'utilizzo della sega le aperture di sfianto non vengano coperte od ostruite.
- Dopo lo spegnimento dell'utensile non fermate la lama esercitando una pressione laterale.
- **Attenzione!** Mettete giù l'utensile solo dopo che la lama si sia fermata completamente.

Attenzione! Taglio di prova con scarti di legno

6.4 Sostituzione della lama (Fig. 13-16)

Attenzione!

Togliete sempre la batteria prima di eseguire regolazioni sull'apparecchio

Utilizzate esclusivamente lame che rispondono alla norma EN 847-1 e dello stesso tipo di quella fornita con la sega circolare a mano. Per informazioni dettagliate rivolgetevi ai rivenditori specializzati.

Per cambiare la lama avete bisogno della chiave per la lama (13) in dotazione. La chiave per la lama (13) è conservata nell'involucro. In caso di necessità tirate fuori la chiave per la lama (13) dall'involucro (vedi Fig. 13).

Attenzione! Per motivi di sicurezza la sega circolare manuale non deve essere usata con la chiave per lama (13) inserita.

- Premete il bloccaggio a mandrino (11)
- Svitare la vite di fissaggio della lama (17) servendovi della chiave per lama (13).
- Riportate in posizione la calotta protettiva oscillante (19) dotata di leva (20) e tenetela ferma.
- Estraiete la flangia (18) e la lama (12) agendo verso il basso.
- Pulite la flangia e inserite una nuova lama. Fate attenzione al senso di rotazione (vedi freccia sulla calotta protettiva e sulla lama)!

Per sede della lama di 10 mm:

- Mettete la flangia (18) con la parte piana rivolta verso la lama. (Controllate che la flangia sia ben posizionata)

Per sede della lama di 16 mm:

- Mettete la flangia (18) con la parte rialzata rivolta verso la lama. (Controllate che la flangia sia ben posizionata)

Attenzione! Nel caso della sede di 16 mm la flangia deve essere messa al centro della lama. Fare pertanto attenzione che la parte rialzata della flangia sia ben posizionata sulla lama.

- Avvitare la vite di fissaggio della lama (17) facendo attenzione al senso di rotazione.
- Prima di azionare l'interruttore di ON/OFF accertatevi che la lama sia montata correttamente, che le parti mobili possano muoversi liberamente e che le viti di serraggio siano avvitate saldamente.

6.5 Luce LED (Fig. 1/Pos. 5)

La luce LED (5) assicura una migliore illuminazione della zona di taglio. La luce LED (5) si illumina automaticamente non appena premete la sicura dell'interruttore ON/OFF (3).

7. Pulizia, manutenzione e ordinazione dei pezzi di ricambio

Pericolo!

Prima di qualsiasi lavoro di pulizia togliete la batteria.

7.1 Pulizia

- Tenete il più possibile i dispositivi di protezione, le fessure di aerazione e la carcassa del motore liberi da polvere e sporco. Strofinare l'apparecchio con un panno pulito o soffiare con l'aria compressa a pressione bassa.
- Consigliamo di pulire l'apparecchio subito dopo averlo usato.
- Pulite l'apparecchio regolarmente con un panno asciutto ed un po' di sapone. Non usate detergenti o solventi perché questi ultimi potrebbero danneggiare le parti in plastica dell'apparecchio. Fate attenzione che non possa penetrare dell'acqua nell'interno dell'apparecchio. La penetrazione di acqua in un elettrodomestico aumenta il rischio di una scossa elettrica.

7.2 Manutenzione

All'interno dell'apparecchio non si trovano altre parti sottoposte ad una manutenzione qualsiasi.

7.3 Ordinazione di pezzi di ricambio:

Volendo commissionare dei pezzi di ricambio, si dovrebbe dichiarare quanto segue:

- modello dell'apparecchio
- numero dell'articolo dell'apparecchio
- numero d'ident. dell'apparecchio
- numero del pezzo di ricambio del ricambio necessitato.

Per i prezzi e le informazioni attuali si veda www.Einhell-Service.com

8. Smaltimento e riciclaggio

L'apparecchio si trova in un imballaggio per evitare i danni dovuti al trasporto. Questo imballaggio rappresenta una materia prima e può perciò essere utilizzato di nuovo o riciclato. L'apparecchio e i suoi accessori sono fatti di materiali diversi, per es. metallo e plastica. Gli apparecchi difettosi non devono essere gettati nei rifiuti domestici. Per uno smaltimento corretto l'apparecchio va consegnato ad un apposito centro di raccolta. Se non vi è noto nessun centro di raccolta, rivolgetevi per informazioni all'amministrazione comunale.

9. Conservazione

Conservate l'apparecchio e i suoi accessori in un luogo buio, asciutto, al riparo dal gelo e non accessibile ai bambini. La temperatura ottimale per la conservazione è compresa tra i 5 e i 30 °C. Conservate l'elettrodomestico nell'imballaggio originale.



Solo per paesi membri dell'UE

Non smaltite gli elettrodomestici nei rifiuti domestici!

Secondo la direttiva europea 2012/19/CE sui rifiuti di apparecchiature elettriche ed elettroniche e il suo recepimento nelle normative nazionali, gli elettrodomestici usati devono venire raccolti separatamente e venire smaltiti in modo ecocompatibile.

Alternativa di riciclaggio alla richiesta di restituzione:

il proprietario dell'apparecchio elettrico è tenuto in alternativa, invece della restituzione, a collaborare in modo che lo smaltimento venga eseguito correttamente in caso ceda l'apparecchio. L'apparecchio vecchio può anche venire consegnato ad un centro di raccolta che provvede poi allo smaltimento secondo le norme nazionali sul riciclaggio e sui rifiuti. Non ne sono interessati gli accessori e i mezzi ausiliari senza elementi elettrici forniti insieme ai vecchi apparecchi.

In caso di smaltimento fate attenzione che batterie e dispositivi di illuminazione (ad es. lampadine) vengano rimossi dall'apparecchio.

La ristampa o l'ulteriore riproduzione, anche parziale, della documentazione o dei documenti d'accompagnamento dei prodotti è consentita solo con l'esplicita autorizzazione da parte della Einhell Germany AG.

Con riserva di apportare modifiche tecniche.

10. Indicatori caricabatterie

Stato indicatori		Significato e interventi
LED rosso	LED verde	
Spento	Lampeggia	Pronto all'esercizio Il caricabatterie è collegato alla rete e pronto per l'uso, la batteria non è nel caricabatterie.
Acceso	Spento	Ricarica Il caricabatterie ricarica la batteria in esercizio di ricarica veloce. Per i relativi tempi di ricarica si veda direttamente sul caricabatterie. Avvertenza! In base alla carica residua della batteria i tempi di ricarica effettivi possono variare leggermente da quelli indicati.
Spento	Acceso	La batteria è ricaricata e pronta per l'uso. (READY TO GO) Poi l'apparecchio passa alla ricarica lenta fino a completare il processo. A tale scopo lasciate la batteria collegata al caricabatterie per altri 15 min. Intervento: Togliete la batteria dal caricabatterie. Staccate il caricabatterie dalla rete.
Lampeggia	Spento	Regolatore di carica Il caricabatterie si trova nella modalità di ricarica lenta. In questo modo la batteria viene ricaricata più lentamente per motivi di sicurezza e la ricarica richiede più tempo. Ciò può essere dovuto ai seguenti motivi: - La batteria non è stata ricaricata per molto tempo. - La temperatura della batteria non si trova nel range ideale. Intervento: Attendete la fine della ricarica, si può comunque continuare a ricaricare la batteria.
Lampeggia	Lampeggia	Anomalia La ricarica non è più possibile. La batteria è difettosa. Intervento: Una batteria difettosa non deve più venire ricaricata. Togliete la batteria dal caricabatterie.
Acceso	Acceso	Anomalia termica La batteria è troppo calda (per es. esposizione diretta al sole) o troppo fredda (al di sotto dei 0°C) Intervento: Togliete la batteria e tenetela per un giorno a temperatura ambiente (ca. 20°C).

Informazioni sul Servizio Assistenza

In tutti i Paesi indicati nel certificato di garanzia disponiamo di competenti partner per il Servizio Assistenza (per i relativi dati di contatto si veda il certificato di garanzia), che sono a vostra disposizione per tutte le richieste di assistenza come riparazione, fornitura di pezzi di ricambio e parti di usura o vendita di materiali di consumo.

Si deve tenere presente che le seguenti parti di questo prodotto sono soggette a un'usura naturale o dovuta all'uso ovvero che le seguenti parti sono necessarie come materiali di consumo.

Categoria	Esempio
Parti soggette ad usura *	Batteria
Materiale di consumo/parti di consumo *	Lama
Parti mancanti	

* non necessariamente compreso tra gli elementi forniti!

In presenza di difetti o errori vi preghiamo di denunciare il caso sul sito internet www.Einhell-Service.com. Vi preghiamo di descrivere con precisione l'anomalia e a tal riguardo di rispondere in ogni caso alle seguenti domande:

- L'apparecchio ha già funzionato una volta o era difettoso fin dall'inizio?
- Avete notato qualcosa prima che si manifestasse il difetto (sintomo prima del difetto)?
- A vostro parere che cosa non funziona nell'apparecchio (sintomo principale)?
Descrivete che cosa non funziona.

Fare!

Ved brug af el-værktøj er der visse sikkerhedsforanstaltninger, der skal respekteres for at undgå skader på personer og materiel. Læs derfor betjeningsvejledningen / sikkerhedsanvisningerne grundigt igennem. Opbevar betjeningsvejledningen et praktisk sted, så du altid kan tage den frem efter behov. Husk at lade betjeningsvejledningen / sikkerhedsanvisningerne følge med værktøjet, hvis du overdrager det til andre. Vi fraskriver os ethvert ansvar for skader på personer eller materiel, som måtte opstå som følge af, at anvisningerne i denne betjeningsvejledning, navnlig vedrørende sikkerhed, tilsidesættes.

Forklaring af de anvendte symboler (se fig. 17)

1. **Fare!** - Læs betjeningsvejledningen for at reducere risikoen for personskade.
2. **Forsigtig! Brug høreværn.** Støjudviklingen fra maskinen kan forårsage høretab.
3. **Forsigtig! Brug støvmaske.** Ved bearbejdning af træ og andre materialer kan der dannes sundhedsskadeligt støv. Der må ikke arbejdes i asbestholdigt materiale!
4. **Forsigtig! Brug beskyttelsesbriller.** Gnisster, som opstår under arbejdet, eller splinter, spån og støv, som står ud fra maskinen, kan forårsage synstab.
5. **Træk hhv. stikket og akkumulatorbatteriet ud!**

1. Sikkerhedsanvisninger

Relevante sikkerhedsanvisninger finder du i det medfølgende hæfte.

Advarsel!

Læs alle sikkerhedsanvisninger, anvisninger, illustrationer og tekniske data, som dette el-værktøj er udstyret med. Følges de efterfølgende anvisninger ikke, kan dette føre til elektrisk stød, brand og/eller alvorlige kvæstelser.

Alle sikkerhedsanvisninger og øvrige anvisninger skal opbevares for senere brug.

2. Produktbeskrivelse og leveringsomfang**2.1 Produktbeskrivelse (fig. 1a/1b)**

1. Håndtag
2. Tænd/Sluk-knap
3. Låseknap til tænd/sluk-knap

4. Fikseringsgreb til indstilling af skæredybde
5. LED-lys
6. Sål
7. Låseskrue til indstilling af vinkelsnit
8. Låseskrue til parallelanslag
9. Skala til geringsvinkel
10. Hjælpegreb
11. Spindellås
12. Savklinge
13. Klingenøgle
14. Tilslutning til spånudsugning
15. Snitlinjeføring
16. Parallelanslag
17. Skrue til klingsikring
18. Flange
19. Svingkappe
20. Arm til bevægelig svingkappe

2.2 Leveringsomfang

Kontroller på grundlag af det beskrevne leveringsomfang, at varen er komplet. Hvis nogle dele mangler, bedes du senest inden 5 hverdage efter købet af varen henvende dig til vores servicecenter eller det sted, hvor du har købt varen, med forevisning af gyldig købskvittering. Vær her opmærksom på garantioversigten, der er indeholdt i serviceinformationerne bagest i vejledningen.

- Åbn pakken, og tag forsigtigt maskinen ud af emballagen.
- Fjern emballagematerialet samt emballage- og transportsikringer (hvis sådanne forefindes).
- Kontroller, at der ikke mangler noget.
- Kontroller maskine og tilbehør for transportskader.
- Opbevar så vidt muligt emballagen indtil garantiperiodens udløb.

Fare!

Maskinen og emballagematerialet er ikke legetøj! Børn må ikke lege med plastikposer, folier og smådele! Fare for indtagelse og kvælning!

- Akku-håndrundsav
- Savklinge
- Klingenøgle
- Parallelanslag
- Original betjeningsvejledning
- Sikkerhedsanvisninger

3. Formålsbestemt anvendelse

Akku-håndrundsaven er beregnet til savning af retliniede snit i træ, trælige materialer og kunststoffer. Overophedning af savtakkernes spidser skal undgås, og kunststoffet må ikke smelte.

Produktet må kun anvendes i overensstemmelse med det tiltænkte formål. Enhver anden form for anvendelse er ikke tilladt. Vi fraskriver os ethvert ansvar for skader, det være sig på personer eller materiel, der måtte opstå som følge af, at produktet ikke er blevet anvendt korrekt. Dette er alene brugerens/ejerens ansvar.

Bemærk, at vore produkter ikke er konstrueret til erhvervmæssig, håndværksmæssig eller industriel brug. Vi fraskriver os ethvert ansvar, såfremt produktet anvendes i erhvervmæssigt, håndværksmæssigt, industrielt eller lignende øjemed.

4. Tekniske data

Spændingsforsyning motor: 18 V d.c.
 Omdrejningstal, ubelastet: 4200 min⁻¹
 Skæredybde ved 90°: 48 mm
 Skæredybde ved 45°: 32 mm
 Savklinge: Ø 150 mm
 Klingeholder: Ø 10/16 mm
 Klingetykkelse: 1,6 mm
 Vægt: 2,8 kg

Fare!

Støj og vibration

Støj- og vibrationsstal er beregnet i henhold til EN 62841.

Lydtryksniveau L_{pA} 105,17 dB(A)
 Usikkerhed K_{pA} 3 dB
 Lydeffektniveau L_{WA} 116,17 dB(A)
 Usikkerhed K_{WA} 3 dB

Brug høreværn.

Støjudviklingen fra maskinen kan forårsage høretab.

Samlede svingningstal (vektorsum for tre retninger) beregnet i henhold til EN 62841.

Håndtag

Svingningsemissionsstal $a_{h,w} = 1,482 \text{ m/s}^2$
 Usikkerhed $K = 1,5 \text{ m/s}^2$

Hjælpegreb

Svingningsemissionsstal $a_{h,w} = 1,335 \text{ m/s}^2$
 Usikkerhed $K = 1,5 \text{ m/s}^*$

De angivne samlede svingningsværdier og de angivne støjemissionsværdier er blevet målt iht. en standardiseret analyseproces og kan anvendes til at sammenligne el-værktøj indbyrdes.

De angivne samlede svingningsværdier og de angivne støjemissionsværdier kan også bruges til at gennemføre en foreløbig vurdering af belastningen.

Advarsel:

Svingnings- og støjemissionerne kan afvige fra de angivne værdier, når el-værktøjet bruges, dette afhænger af den måde, el-værktøjet bruges på, og især af, hvilke typen emne der bearbejdes.

Støjudvikling og vibration skal begrænses til et minimum!

- Brug kun intakte og ubeskadigede maskiner.
- Vedligehold og rengør maskinen med jævne mellemrum.
- Tilpas arbejdsmåden efter maskinen.
- Overbelast ikke maskinen.
- Lad i givet fald maskinen underkaste et eftersyn.
- Sluk maskinen, når den ikke benyttes.

Forsigtig!

Tilbageværende risici

Også selv om du betjener el-værktøjet forskriftsmæssigt, er der stadigvæk nogle risikofaktorer at tage højde for. Følgende farer kan opstå, alt efter el-værktøjets type og konstruktionsmåde:

1. Lungeskader, såfremt der ikke bæres egnet støvmaske.
2. Høreskader, såfremt der ikke bæres egnet høreværn.
3. Helbredsskader, som følger af hånd-armvibration, såfremt værktøjet benyttes over et længere tidsrum eller ikke håndteres og vedligeholdes forskriftsmæssigt.

5. Inden ibrugtagning

Advarsel!

Træk altid akkumulatorbatteriet ud, inden du foretager indstillinger på maskinen.

5.1 Indstilling af skæredybde (fig. 2/3)

- Løsn fikseringsgreb til indstilling af skæredybde på bagsiden af beskyttelseskappen (4).
- Sæt sålen (6) fladt ned på overfladen af saveemnet. Hæv saven, indtil savklingen (12) har nået den rigtige skæredybde (a).
- Fastgør fikseringsgreb til indstilling af skæredybde (4). Kontroller, at grebet sidder ordentligt fast.

5.2 Geringsanslag (fig. 4/5)

- Den forindstillede standardvinkel mellem sål (6) og savklinge (12) udgør 90°. Du kan ændre denne vinkel for at udføre skråsnit.
- Løsn låseskrue til indstilling af vinkelsnit (7), som befinder sig på sålens forside.
- Nu kan skærevinklen ændres med op til 45°; se skala for skærevinkel (9).
- Fastgør låseskrue til indstilling af vinkelsnit (7). Kontroller, at den sidder ordentligt fast.

5.3 Udsugning af støv og spån (fig. 6)

- Til rundsavens spånudsugningsstuds (14) tilsluttes en egnet støvsuger (støvsuger følger ikke med) Herved opnås en optimal støvudsugning fra saveemnet. Fordele: Du skåner såvel saven som dit eget helbred. Desuden holdes arbejdsområdet rent, ligesom sikkerheden i arbejdet øges.
- Støv, der opstår under arbejdet, kan være farligt. Læs nærmere herom i sikkerhedsanvisningerne.
- Vigtigt! Den støvsuger, der anvendes til udsugning, skal være egnet til det bearbejdede materiale.
- Kontroller, at alle dele er korrekt forbundet med hinanden.

5.4 Parallelanslag (fig. 7/8)

- Parallelanslaget (16) gør det muligt at save parallelle linier.
- Løsn låseskrue til parallelanslag (8), der befinder sig på sålen (6).
- Montering foretages ved at sætte parallelanslaget (16) ind i føringen (c) i sålen (6) (se fig. 7).
- Bestem den nødvendige afstand, og spænd låseskruen (8) fast igen.

- Brug af parallelanslag: Anbring parallelanslaget (16) fladt ind på emnekanten, og begynd savningen.

⚠ Vigtigt! Udfør et prøvesnit med et stykke affaldstræ

5.5 Snitlinjeføring (fig. 9)

Med snitlinjeføringen (15) kan nøjagtige snit gennemføres, der er markeret på emnet. Brug markeringen (d) ved 0° og 90° vinkelindstillingen. Markeringen (e) skal bruges ved 45° vinkelindstillingen.

Til vinkelindstilling se 5.2

⚠ Vigtigt! Udfør et prøvesnit med et stykke affaldstræ

5.6 Opladning af LI-akku-pack (fig. 10-11)

1. Træk akku-pack'en (g) ud af håndtaget, mens du trykker anslagsknappen (f) ned.
2. Kontroller, at netspændingen, som står anført på mærkepladen, svarer til den forhåndenværende netspænding. Sæt stikket til opladeren (j) i stikkontakten. Den grønne LED begynder at blinke.
3. Indsæt akkumulatorbatteriet i ladeadapteren.

Under punkt 10 ('Visninger på ladeadapteren') findes en oversigt, der forklarer betydningen af LED-visningerne på ladeadapteren.

Hvis det ikke skulle være muligt at oplade batteridelen, så kontrollér

- om der er netspænding på stikdåsen
- om kontakten på opladerens ladekontakter er fejlfri.

Såfremt det stadig ikke er muligt at oplade batteridelen, bedes De sende

- opladeren
 - og batteridelen
- til vores kundeservice.

Kontakt vores kundeservice eller den forretning, hvor du har købt produktet, hvis du har brug for at vide, hvordan produktet sendes korrekt.

Ved forsendelse og bortskaffelse af akkumulatorbatterier og akkumaskine skal disse indpakkes særskilt i en plastikpose, for at undgå kortslutning og brand!

Sørg for at genoplade akkupack'en i god tid for at sikre en lang levetid. Genopladning skal under alle omstændigheder ske, når du kan konstatere, at maskinens ydelse er aftagende. Undgå, at akkupack'en aflades helt. Det vil ødelægge akkupack'en!

5.7 Batteri-kapacitetsindikator (fig. 10/pos. h)

Tryk på kontakt for batteri-kapacitetsindikator (i). Batteri-kapacitetsindikatoren (h) indikerer batteriets ladetilstand ved hjælp af 3 LED'er.

Alle 3 LED'er lyser:

Batteriet er fuldt opladet.

2 eller 1 LED(er) lyser

Batteriet råder over tilstrækkelig restkapacitet.

1 LED blinker:

Batteriet er afladet; oplad batteriet.

Alle LED-lamper blinker:

Akkumulatorbatteriets temperatur er underskredet. Fjern akkumulatorbatteriet fra produktet og lad akkumulatorbatteriet hvile en dag ved stuetemperatur. Fremkommer fejlen igen, er akkumulatorbatteriet meget afladet og defekt. Fjern akkumulatorbatteriet fra produktet. Et defekt akkumulatorbatteri må ikke længere bruges og oplades.

6. Betjening

Advarsel!

Træk altid akkumulatorbatteriet ud, inden du foretager indstillinger på maskinen.

6.1 Arbejde med håndrundsaven

- Hold altid fast i rundsaven med et fast greb.
- Svingkappen (19) skubbes automatisk tilbage af saveemnet.
- Udøv ikke vold på saven og dens komponenter!
- Ryk rundsaven frem med en let, jævn bevægelse.
- Affaldsstykket skal befinde sig i rundsavens højre side, således at den brede del af bordet støttes med hele sin overflade.
- Når der saves efter en optegnet linie, føres rundsaven langs med indsnittet.
- Små træstykker skal spændes ind før savningen. De må ikke holdes fast i hånden.

- Følg sikkerhedsanvisningerne! Bær sikkerhedsbriller!
- Brug ikke defekte savklinger eller savklinger med revner eller sprækker.
- Brug ikke flanger/flangemøtrikker, hvor boringen er større eller mindre end savklingsens. Savklingen må ikke bremses ned med hånden eller ved udøvelse af sidetryk.
- Svingkappen må ikke klemme og skal befinde sig i udgangsposition, når arbejdsprocessen er fuldført.
- Afprøv svingkappens funktion med netledningen trukket ud, før rundsaven tages i brug.
- Kontroller hver gang før du tager saven i brug, at sikkerhedsanordninger, såsom svingkappe, flange og justeringsanordninger, fungerer, som de skal, er korrekt indstillede og ordentligt fastgjorte.
- En egnet støvudsugning kan sluttes til via tilslutning til spånudsugning (14). Kontroller, at støvudsugningen er tilsluttet korrekt.
- Den bevægelige svingkappe må ikke klemmes fast i den tilbagetrukne beskyttelseskappe i forbindelse med savningen.

6.2 Brug af rundsaven

- Tilpas skæredybde, skærevinkel og parallelanslag (se punkt 5.1, 5.2 og 5.4).
- Savklingen skal være sat i, når du tænder rundsaven!
- Anbring sålen fladt oven på saveemnet. Savklingen må ikke berøre saveemnet.
- Hold nu fast i rundsaven med begge hænder.

6.3 Tænd/Sluk-knap (fig. 12)

Tænde rundsaven:

Tryk på låseknap (3) og tænd/sluk-knappen (2) samtidigt.

- Lad savklingen køre op i fuld omdrejning. Før savklingen langsomt langs med savelinien. Tryk kun let ned på savklingen.

Slukke rundsaven:

Slip låseknap og tænd/sluk-knap

- Når håndtaget slippes, slukker maskinen automatisk, hvorved utilsigtet drift undgås.
- Pas på, at lufthullerne ikke dækkes til eller tilstoppes under arbejdet.
- Når saven slukkes, må savklingen ikke bremses ned ved udøvelse af sidetryk.
- Vigtigt! Vent med at stille saven fra dig, til savklingen står helt stille.

⚠️ Vigtigt! Udfør et prøvesnit med et stykke affaldstræ

6.4 Skift af savklinge (fig. 13-16)

Advarsel!

Træk altid akkumulatorbatteriet ud, inden du foretager indstillinger på maskinen.

Brug kun savklinger, som svarer til standarden EN 847-1, og som er af samme type som den savklinge, der følger med denne håndrundsav. Spørg din forhandler til råds.

Til skift af savklinge bruges den medfølgende klingengøgle (13). Klingengøglen (13) skal opbevares i kabinettet. Efter behov trækkes klingengøglen (13) ud af kabinettet (se fig. 13).

Vigtigt! Af sikkerhedsgrunde må håndrundsaven ikke benyttes med klingengøglen isat (13).

- Tryk på spindellåsen (11).
- Løsn skrue til klingesikring (17) med klingengøglen (13).
- Skub den bevægelige svingkappe (19) tilbage med greb til svingkappe (20), og hold den fast.
- Tag flange (18) og savklinge (12) af fornedden.
- Rengør flangen, sæt en ny savklinge i. Vær opmærksom på rigtig rotationsretning (se pil på beskyttelseskappe og savklinge)!

Til 10 mm savklingeholder:

- Anbring den flade side af flangen (18) på savklingen. (kontrollér, at flangen sidder godt fast)

Til 16 mm savklingeholder:

- Anbring den forhøjede side af flangen (18) på savklingen. (kontrollér, at flangen sidder godt fast)

Advarsel! Flangen skal centrere savklingen på 16 mm holderen. Sørg derfor for, at den forhøjede side af flangen sidder rigtigt i savklingen.

- Spænd skrue til klingesikring (17); klingen skal løbe lige rundt.
- Inden du trykker på tænd/sluk-knappen, skal du sikre dig, at savklingen er monteret rigtigt, at bevægelige dele går let og friktionsfrit, og at klemmeskrue er spændt ordentligt fast.

6.5 LED-lys (fig. 1/pos. 5)

Med LED-lyset (5) kan skærestedet lyses ekstra op. LED-lyset (5) lyser automatisk, når du trykker på spærretasten til tænd/sluk-knappen (3).

7. Rengøring, vedligeholdelse og reservedelsbestilling

Fare!

Træk akkumulatorbatteriet ud inden renholdelse.

7.1 Rengøring

- Hold så vidt muligt beskyttelsesanordninger, luftsprækker og motorhuset fri for støv og snavs. Gnid maskinen ren med en ren klud, eller foretag trykluftudblæsning med lavt tryk.
- Vi anbefaler, at maskinen rengøres hver gang efter brug.
- Rengør af og til maskinen med en fugtig klud og lidt blød sæbe. Undgå brug af rengørings- eller opløsningsmiddel, da det vil kunne ødelægge maskinens kunststofdele. Pas på, at der ikke kan trænge vand ind i maskinens indvendige dele. Trænger der vand ind i et el-værktøj, øger det risikoen for elektrisk stød.

7.2 Vedligeholdelse

Der findes ikke yderligere dele, som skal vedligeholdes inde i maskinen.

7.3 Reservedelsbestilling:

Ved bestilling af reservedele bedes følgende oplyst:

- Produktets typebetegnelse
- Produktets varenummer
- Produktets identnummer
- Nummeret på den ønskede reservedel

Aktuelle priser og øvrige oplysninger finder du på internetadressen www.Einhell-Service.com

8. Bortskaffelse og genanvendelse

Produktet leveres indpakket for at undgå transportskader. Emballagen består af råmaterialer og kan genanvendes eller indleveres på genbrugsstation. Produktet og dets tilbehør består af forskelligartede materialer, f.eks. metal og plast. Defekte produkter må ikke smides ud som almindeligt husholdningsaffald. For at sikre en fagmæssig korrekt bortskaffelse skal produktet indleveres på et affaldsdepot. Hvis du ikke har kendskab til lokalt affaldsdepot, så kontakt din kommune.

Genoptryk eller anden kopiering af dokumentation og følgedokumenter til produkter, også i uddrag, er kun tilladt med udtrykkelig tilladelse fra Einhell Germany AG.

Ret til tekniske ændringer forbeholdes.

9. Opbevaring

Maskinen og dens tilbehør skal opbevares på et mørkt, tørt og frostfrit sted uden for børns rækkevidde. Den optimale lagertemperatur ligger mellem 5 og 30 °C. Opbevar el-værktøjet i den originale emballage.



Kun for EU-lande

Smid ikke el-værktøj ud som almindeligt husholdningsaffald!

I medfør af Rådets direktiv 2012/19/EF om affald af elektrisk og elektronisk udstyr og dettes omsættelse i den nationale lovgivning skal brugt el-værktøj indsamles separat og indleveres til videreanvendende formål på miljømæssig forsvarlig vis.

Recycling-alternativ til tilbagesendelse:
Ejeren af el-værktøjet er – med mindre denne tilbagesender maskinen – forpligtet til at bortskaffe maskinen og dens dele ifølge miljøforskrifterne. Den brugte maskine kan indleveres hos en genbrugsstation – spørg evt. personalet her, eller forhør dig hos din kommune. Tilbehør og hjælpemidler, som følger med maskinen, og som ikke indeholder elektriske dele, er ikke omfattet af ovenstående.

Kontroller før bortskaffelsen, at akkuer og lyskilder (f.eks. glødepære) er taget ud af produktet.

10. Visning på ladeaggregat

Visningsstatus		Betydning og påkrævet handling
Rød lysdiode	Grøn lysdiode	
Slukket	Blinker	Standby-modus Ladeaggregatet er forbundet med nettet og klar til drift, akkumulatorbatteriet er ikke i ladeaggregatet
Tændt	Slukket	Opladning Ladeaggregatet lader akkumulatorbatteriet op i hurtigladningsmodus. De pågældende ladetider findes direkte på ladeaggregatet. Bemærk! De faktiske ladetider kan afvige noget fra de angivne ladetider afhængigt af den eksisterende akkuladning.
Slukket	Tændt	Akkumulatorbatteriet er opladt og klar til brug. (READY TO GO) Herefter skiftes til skånende opladning, indtil fuldstændig opladning er nået. Lad hertil akkumulatorbatteriet blive ca. 15 min. længere på ladeaggregatet. Påkrævet handling: Tag akkumulatorbatteriet ud af ladeaggregatet. Afbryd ladeaggregatet fra strømforsyningsnettet.
Blinker	Slukket	Tilpasningsopladning Ladeaggregatet befinder sig i funktionen for skånsom opladning. Her oplades akkumulatorbatteriet af sikkerhedsgrunde langsommere og skal bruge mere tid. Det kan have følgende årsager: - Akkumulatorbatteriet er ikke blevet opladet i meget lang tid. - Akkumulatorbatteriets temperatur ligger ikke i det ideelle område. Påkrævet handling: Vent, indtil ladeprocessen er færdig, akkumulatorbatteriet kan stadigvæk oplades.
Blinker	Blinker	Fejl Opladning er ikke længere mulig. Akkumulatorbatteriet er defekt. Påkrævet handling: Et defekt akkumulatorbatteri må ikke længere oplades. Tag akkumulatorbatteriet ud af ladeaggregatet.
Tændt	Tændt	Temperaturfejl Akkumulatorbatteriet er for varmt (f.eks. direkte solindfald) eller for koldt (under 0° C). Påkrævet handling: Tag batteriet ud, og opbevar det 1 dag ved stuetemperatur (ca. 20° C).

Serviceinformationer

I alle lande, der er nævnt i garantibeviset, råder vi over kompetente servicepartnere, hvis kontaktdata fremgår af garantibeviset. De står til din rådighed i forbindelse med enhver form for service som f.eks. reparation, anskaffelse af reservedele og sliddele eller køb af forbrugsmaterialer.

Vær opmærksom på, at følgende dele på produktet slides som følge af brug eller udsættes for naturligt slid resp. at følgende dele anses som forbrugsmaterialer.

Kategori	Eksempel
Sliddele*	Akku
Forbrugsmateriale/ forbrugsdele*	Savklinger
Manglende dele	

* er ikke nødvendigvis indeholdt i leveringsomfanget!

Konstateres mangler eller fejl, bedes du melde fejlen på internettet under www.Einhell-Service.com. Det er vigtigt at beskrive fejlen så nøjagtigt som muligt og i hvert fald besvare følgende spørgsmål:

- Har produktet fungeret, eller var det defekt fra begyndelsen?
- Har du bemærket noget usædvanligt, inden defekten opstod (symptom før defekt)?
- Hvilken fejlfunktion mener du, at produktet er berørt af (hovedsymptom)?
Beskriv venligst fejlfunktionen.

Fara!

Innan maskinen kan användas måste särskilda säkerhetsanvisningar beaktas för att förhindra olyckor och skador. Läs därför noggrant igenom denna bruksanvisning och dessa säkerhetsanvisningar. Förvara dem på ett säkert ställe så att du alltid kan hitta önskad information. Om maskinen ska överlåtas till andra personer måste även denna bruksanvisning och dessa säkerhetsanvisningar medfölja. Vi övertar inget ansvar för olyckor eller skador som har uppstått om denna bruksanvisning eller säkerhetsanvisningarna åsidosätts.

Förklaring av symbolerna som används (se bild 17)

1. **Fara!** - Läs igenom bruksanvisningen för att sänka risken för skador.
2. **Obs! Bär hörselskydd.** Buller kan leda till att hörseln förstörs.
3. **Obs! Bär dammskyddsmask.** Vid bearbetning av trä och andra material finns det risk för att hälsovådligt damm uppstår. Asbesthaltiga material får inte bearbetas!
4. **Obs! Använd skyddsglasögon.** Medan du använder elverktyget finns det risk för att gnistor uppstår eller att splitter, spån och damm slungas ut ur verktyget. Dessa kan leda till att du blir blind.
5. **Dra ut stickkontakten eller batteriet!**

1. Säkerhetsanvisningar

Gällande säkerhetsanvisningar finns i det bifogade häftet.

Varning!

Läs igenom alla säkerhetsanvisningar, instruktioner, bilder och tekniska data som finns på detta elverktyg. Om nedanstående instruktioner inte beaktas finns det risk för elektriska slag, brand eller allvarliga personskador.

Spara på alla säkerhetsanvisningar och instruktioner för framtida bruk.

2. Beskrivning av maskinen samt leveransomfattning**2.1 Beskrivning av maskinen (bild 1a/1b)**

1. Handtag
2. Strömbrytare
3. Låsknapp för strömbrytare
4. Spärrspak för sågdjupsinställning
5. LED-ljus

6. Fotplatta
7. Fixeringskruv för geringsinställning
8. Fixeringskruv för klyvanhåll
9. Skala för geringsvinkel
10. Stödhandtag
11. Spindelspärr
12. Sågklinga
13. Nyckel till sågklinga
14. Anslutning för spänsugning
15. Såglinjeguide
16. Parallellanslag
17. Kruv för fixering av sågklingan
18. Fläns
19. Pendelskyddskåpa
20. Spak till pendelskyddskåpa

2.2 Leveransomfattning

Kontrollera att produkten är komplett med hjälp av beskrivningen av leveransen. Om delar saknas vill vi be dig ta kontakt med vårt servicecenter eller butiken där du köpte produkten inom fem dagar efter att du köpte artikeln. Tänk på att du måste visa upp ett giltigt kvitto. Beakta även garantitabellen i serviceinformationen i slutet av bruksanvisningen.

- Öppna förpackningen och ta försiktigt ut produkten ur förpackningen.
- Ta bort förpackningsmaterialet samt förpacknings- och transportsäkringar (om förhanden).
- Kontrollera att leveransen är komplett.
- Kontrollera om produkten eller tillbehördelarna har skadats i transporten.
- Spara om möjligt på förpackningen tills garantitiden har gått ut.

Fara!

Produkten och förpackningsmaterialet är ingen leksak! Barn får inte leka med plastpåsar, folie eller smådelar! Risk för att barn sväljer delar och kvävs!

- Batteridrivna handcirkelsåg
- Sågklinga
- Nyckel till sågklinga
- Parallellanslag
- Original-bruksanvisning
- Säkerhetsanvisningar

3. Ändamålsenlig användning

Den batteridrivna handcirkelsågen är avsedd för rak sågning i trä, träliknande material och plaster. Undvik att sågtandspetsarna överhettas och plastmaterialet smälter.

Maskinen får endast användas till sitt avsedda ändamål. Användningar som sträcker sig utöver detta användningsområde är ej ändamålsenliga. För materialskador eller personskador som resulterar av sådan användning ansvarar användaren/operatören själv. Tillverkaren påtar sig inget ansvar.

Tänk på att våra produkter endast får användas till ändamålsenligt syfte och inte har konstruerats för yrkesmässig, hantverksmässig eller industriell användning. Vi ger därför ingen garanti om produkten ska användas inom yrkesmässiga, hantverksmässiga eller industriella verksamheter eller vid liknande aktiviteter.

4. Tekniska data

Spänningsförsörjning motor	18 V DC
Tomgångs-varvtal	4200 min ⁻¹
Sågdjup vid 90°	48 mm
Sågdjup vid 45°	32 mm
Sågklinga	Ø 150 mm
Fäste till sågklinga	Ø 10/16 mm
Sågklingans tjocklek	1,6 mm
Vikt	2,8 kg

Fara!

Buller och vibration

Buller- och vibrationsvärden har bestämts enligt EN 62841.

Ljudtrycksnivå L_{pA}	105,17 dB(A)
Osäkerhet K_{pA}	3 dB
Ljudeffektnivå L_{WA}	116,17 dB(A)
Osäkerhet K_{WA}	3 dB

Bär hörselskydd.

Buller kan leda till att hörseln förstörs.

Totala vibrationsvärden (vektorsumma i tre riktningar) har bestämts enligt EN 62841.

Handtag

Vibrationsemissionsvärde $a_{h,w} = 1,482 \text{ m/s}^2$
Osäkerhet $K = 1,5 \text{ m/s}^2$

Stödhandtag

Vibrationsemissionsvärde $a_{h,w} = 1,335 \text{ m/s}^2$
Osäkerhet $K = 1,5 \text{ m/s}^2$

Angivna vibrationsemissionsvärden och bullervärden har mätts upp enligt en standardiserad provningsmetod och kan användas om man vill jämföra olika elverktyg.

Angivna vibrationsemissionsvärden och bullervärden kan även användas till en preliminär bedömning av belastningen.

Varning:

Beroende på hur elverktyget används, och särskilt vilken typ av arbetsstycke som bearbetas, kan de vibrationsemissions- och bullervärden som uppstår under den faktiska användningen av elverktyget avvika från angivna värden.

Begränsa uppkomsten av buller och vibration till ett minimum!

- Använd endast intakta maskiner.
- Underhåll och rengör maskinen regelbundet.
- Anpassa ditt arbetssätt till maskinen.
- Överbelasta inte maskinen.
- Lämna in maskinen för översyn vid behov.
- Slå ifrån maskinen om den inte används.

Obs!

Kvarstående risker

Kvarstående risker föreligger alltid även om detta elverktyg används enligt föreskrift. Följande risker kan uppstå på grund av elverktygets konstruktion och utförande:

1. Lungskador om ingen lämplig dammfiltermask används.
2. Hörselskador om inget lämpligt hörselskydd används.
3. Hälsoskador som uppstår av hand- och armvibrationer om maskinen används under längre tid eller om det inte hanteras och underhålls enligt föreskrift.

5. Före användning

Varning!

Dra alltid ut batteriet innan du utför inställningar på maskinen.

5.1 Ställa in sågdjupet (bild 2/3)

- Lossa på spärrspaken (4) för sågdjupsinställningen på baksidan av skyddskåpan.
- Sätt fotplattan (6) platt på ytan på arbetsstycket som ska sågas. Lyft sågen så pass mycket tills sågklingan (12) befinner sig på erforderligt sågdjup (a).
- Dra åt spärrspaken (4) för sågdjupsinställningen på nytt. Kontrollera att delarna sitter fast.

5.2 Geringsanhåll (bild 4/5)

- Den förinställda standardvinkeln mellan fotplattan (6) och sågklingan (12) uppgår till 90°. Du kan ändra på denna vinkel för att genomföra snedsågning.
- Lossa på fixeringsskruven (7) för geringsinställning på framsidan av fotplattan.
- Du kan nu ändra på sågvinkeln upp till 45°. Beakta sågvinkelskalan (9).
- Dra åt fixeringsskruven (7) för geringsinställning på nytt. Kontrollera att delarna sitter fast.

5.3 Suga bort damm och spån (bild 6)

- Anslut en lämplig dammsugare (a) till den här för avsedda spånsuganslutningen (14) på din cirkelsåg (dammsugare medföljer ej). Därmed uppnås en optimal dammsugning vid arbetsstycket. Fördelar: Detta är skonsamt för såväl maskinen som din egen hälsa. Ditt arbetsområde blir dessutom renare och säkrare.
- Damm som uppstår under arbete kan vara farligt. Beakta även säkerhetsanvisningarna.
- Obs! Dammsugaren som används till utsugning måste vara lämplig för materialet som bearbetas.
- Kontrollera att alla delar har kopplats samman på avsett vis.

5.4 Klyvanhåll (bild 7/8)

- Med klyvanhåll (16) kan du såga parallella linjer.
- Lossa på fixeringsskruven (8) för klyvanhåll som finns i fotplattan (6).
- Montera klyvanhåll (16) genom att sätta in det i spåret (c) i fotplattan (6) (se bild 7).
- Bestäm erforderligt avstånd och dra sedan åt fixeringsskruven (7) på nytt.

- Använda klyvanhåll: Positionera klyvanhåll (16) platt mot arbetsstyckets kant och börja därefter såga.

⚠ Obs! Gör en provsågning på en bit avfallsvirke.

5.5 Såglinjeguide (bild 9)

Använd såglinjeguiden (15) till exakt sågning efter såglinjer som har markerats på arbetsstycket. Använd markering (d) vid 0° resp. 90° vinkelinställning. Markeringen (e) ska användas vid 45° vinkelinställning. Vinkelinställningarna beskrivs under 5.2

⚠ Obs! Gör en provsågning på en bit avfallsvirke.

5.6 Ladda upp Li-batteriet (bild 10-11)

1. Dra ut batteriet (g) ur handtaget och tryck samtidigt ned spärrknappen (f).
2. Kontrollera att nätspänningen som anges på märkskylten stämmer överens med nätspänningen i vägguttaget. Anslut laddarens (j) stickkontakt till vägguttaget. Den gröna lysdioden börjar blinka.
3. Skjut fast batteriet på laddaren.

Under punkt 10 (Lampor på laddaren) finns en tabell som förklarar betydelsen av de olika lysdiодerna på laddaren.

Om det inte skulle vara möjligt att ladda upp batteripacken så kontrollera

- om det finns nätspänning i vägguttaget
- om det finns en felfri kontakt på laddarens laddningskontakt.

Om det fortfarande inte skulle vara möjligt att ladda upp batteripacken så ber vi Dig att sända

- laddaren
 - och batteripacken
- till vår kundtjänst.

För en professionell returnering vill vi be dig att kontakta vår kundtjänst eller butiken där du köpte produkten.

När du returnerar eller avfallshanterar batterier eller batteridrivna produkter, måste du se till att dessa förpackas separat i plastpåsar för att undvika kortslutningar eller brand!

För att batteriets livslängd ska bli så lång som möjligt ska batteriet alltid laddas i god tid. Detta är alltid nödvändigt om du märker att maskinens prestanda börjar försvagas. Se till att batteriet aldrig laddas ur helt. Detta leder till att batteriet förstörs!

5.7 Kapacitetsindikering för batteriet (bild 10/pos. h)

Tryck på knappen (i) för kapacitetsindikering för batteriet. Kapacitetsindikeringen (h) visar batteriets laddningsnivå med 3 lysdioder.

Alla tre lysdioder är tända:

Batteriet är fulladdat.

2 eller 1 lysdioder är tända

Batteriet har tillräcklig restkapacitet.

1 lysdiod blinkar

Batteriet är tomt och måste laddas.

Alla lysdioder blinkar

Batteriets temperatur har underskridits. Dra av batteriet från maskinen och låt det svalna i rumstemperatur i en dag. Om felet fortfarande indikeras har batteriet djupurladdats och är därmed defekt. Dra av batteriet från maskinen. Du får inte längre använda eller försöka ladda ett defekt batteri.

6. Använda

Varning!

Dra alltid ut batteriet innan du utför inställningar på maskinen.

6.1 Arbeta med handcirkelsågen

- Håll alltid fast cirkelsågen ordentligt.
- Pendelskyddskåpan (19) skjuts tillbaka automatiskt av arbetsstycket.
- Använd inget våld!
- Flytta cirkelsågen framåt sakta och likformigt.
- Avfallsbiten ska befinna sig på höger sida om cirkelsågen så att arbetsbordets breda del ligger emot med hela sin yta.
- Om du sågar efter en markerad linje måste du föra cirkelsågen längs med en passande skåra.
- Mindre virkesdelar måste spännas fast innan de kan sågas. Håll aldrig fast virkesdelar med handen.

- Beakta tvunget säkerhetsföreskrifterna! Använd skyddsglasögon!
- Använd inga defekta sågklingor eller klingor som har spruckit eller böjts.
- Använd inga flänsar eller flänsmuttrar vars borrhål är större eller mindre än sågklingans öppning.
- Sågklingan får inte bromsas för hand eller tryckas emot på sidorna.
- Pendelskyddet får inte klämma fast och måste befinna sig i sitt utgångsläge efter att arbetssuppgiften har avslutats.
- Innan du använder cirkelsågen måste du dra ut stickkontakten och kontrollera pendelskyddets funktion.
- Varje gång innan du ska använda maskinen måste du övertyga dig om att säkerhetsanordningar som t ex pendelskydd, flänsar och justeringsanordningar fungerar, är korrekt inställda och sitter fast.
- Anslut en lämplig dammsuganordning till anslutningen för spånsugen (14). Kontrollera att dammsugaren har anslutits säkert och på
- Den rörliga pendelskyddskåpan får inte klämmas fast i tillbakadraget läge vid sågning.

6.2 Använda cirkelsågen

- Anpassa sågdjupet, sågvinkeln och klyvanhållet (se punkt 5.1, 5.2 och 5.4).
- Slå endast på cirkelsågen om den först har bestyckats med en sågklinga.
- Placera först fotplattan platt på arbetsstycket som ska bearbetas. Sågklingan får inte beröra arbetsstycket.
- Håll alltid fast cirkelsågen med båda händerna.

6.3 Slå på resp. ifrån maskinen (bild 12)

Inkoppling:

Tryck in låsknappen (3) och strömbrytaren (2) samtidigt.

- Låt sågklingan varva upp tills den har nått sin högsta hastighet. För sedan sågklingan långsamt längs med den avsedda såglinjen. Tryck endast svagt med sågklingan.

Frånkoppling:

Släpp låsknappen och strömbrytaren.

- När du släpper handtaget kopplas maskinen ifrån automatiskt. Därmed kan maskinen inte startas oavsiktligt.
- Se till att ventilationsöppningarna inte täpps till eller blockeras under drift.

- Bromsa inte sågklingan manuellt genom att trycka på sidorna efter att maskinen har slagits ifrån.
- Obs! Lägg inte ned maskinen förrän sågklingan har stannat helt.

⚠ Obs! Gör en provsågning på en bit avfallsvirke.

6.4 Byta sågklinga (bild 13-16)

Varning!

Dra alltid ut batteriet innan du utför inställningar på maskinen.

Använd endast sågklingor som uppfyller standarden EN 847-1 och som är av samma typ som sågklingan som medföljde denna handcirkelsåg. Fråga försäljaren i din specialbutik.

När sågklingan ska bytas ut behövs den bifogade nyckeln (13) till sågklingan. Nyckeln (13) förvaras i kåpan. Dra ut nyckeln (13) ur kåpan vid behov (se bild 13).

Obs! Av säkerhetsskäl får handcirkelsågen inte användas medan nyckeln (13) fortfarande sitter i.

- Tryck in spindelspärren (11).
- Använd nyckeln (13) till sågklingan för att lossa på skruven (17) som fixerar sågklingan.
- Skjut tillbaka den rörliga pendelskyddskåpan (19) med spaken (20) och håll sedan kvar.
- Ta ned flänsen (18) och sågklingan (12).
- Rengör flänsen, sätt in en ny sågklinga. Kontrollera rotationsriktningen (se pil på skyddskåpan och på sågklingan).

För 10 mm fäste till sågklinga:

- Lägg flänsen (18) med den platta sidan på sågklingan. (Kontrollera att flänsen sitter rätt)

För 16 mm fäste till sågklinga:

- Lägg flänsen (18) med den upphöjda sidan på sågklingan. (Kontrollera att flänsen sitter rätt)

Varning! Vid ett 16 mm-fäste ska flänsen centrera sågklingan. Se därför till att upphöjningen i flänsen ligger rätt i sågklingan.

- Dra åt skruven (17) för att fixera sågklingan. Kontrollera att klingan roterar jämnt.
- Innan du slår på maskinen med strömbrytaren måste du övertyga dig om att sågklingan är rätt monterad, att de rörliga delarna inte klämmer samt att klämskruvarna har dragits åt.

6.5 LED-ljus (bild 1/pos. 5)

LED-ljuset (5) ger en bättre belysning där du ska såga. LED-ljuset (5) slås på automatiskt när lås-knappen för strömbrytaren (3) trycks in.

7. Rengöring, Underhåll och reservdelsbeställning

Fara!

Dra alltid ut batteriet om maskinen ska rengöras.

7.1 Rengöra maskinen

- Håll skyddsanordningarna, ventilationsöppningarna och motorkåpan i så damm- och smutsfritt skick som möjligt. Torka av maskinen med en ren duk eller blås av den med tryckluft med svagt tryck.
- Vi rekommenderar att du rengör maskinen efter varje användningstillfälle.
- Rengör maskinen med jämna mellanrum med en fuktig duk och en aning såpa. Använd inga rengörings- eller lösningsmedel. Dessa kan skada maskinens plastdelar. Se till att inga vätskor tränger in i maskinens inre. Om vatten tränger in i ett elverktyg höjs risken för elektriska slag.

7.2 Kolborstar

Vid överdrivning gnistbildning måste du låta en behörig elinstallatör kontrollera kolborstarna.

Fara! Kolborstarna får endast bytas ut av en behörig elinstallatör.

7.3 Underhåll

I maskinens inre finns inga delar som kräver underhåll.

7.4 Reservdelsbeställning

Lämna följande uppgifter vid beställning av reservdelar:

- Maskintyp
- Maskinens artikel-nr.
- Maskinens ident-nr.
- Reservdelsnummer för erforderlig reservdel

Aktuella priser och ytterligare information finns på www.Einhell-Service.com

8. Skrotning och återvinning

Produkten ligger i en förpackning som fungerar som skydd mot transportskador. Denna förpackning består av olika material som kan återvinnas. Lämna in förpackningen till ett samlingsställe för återvinning. Produkten och dess tillbehör består av olika material som t ex metaller och plaster. Defekta produkter får inte kastas i hushållssoporna. Lämna in produkten till ett samlingsställe i din kommun för professionell avfallshantering. Hör efter med din kommun om du inte vet var närmsta samlingsställe finns.

Tänk på att ta ut batterier och ljuskällor (t.ex. glödlampor) innan kompressorn skrotas.

Eftertryck eller annan duplicering av dokumentation och medföljande underlag för produkterna, även utdrag, är endast tillåtet med uttryckligt tillstånd från Einhell Germany AG.

Med förbehåll för tekniska ändringar.

9. Förvaring

Förvara produkten och dess tillbehör på en mörk, torr och frostfri plats samt otillgängligt för barn. Den bästa förvaringstemperaturen är mellan 5 och 30°C. Förvara elverktyget i originalförpackningen.



Endast för EU-länder

Kasta inte elverktyg i hushållssoporna.

Enligt det europeiska direktivet 2012/19/EG om avfall som utgörs av eller innehåller elektriska eller elektroniska produkter och dess tillämpning i den nationella lagstiftningen, måste förbrukade elverktyg källsorteras och lämnas in för miljövänlig återvinning.

Återvinnings-alternativ till begäran om återsändning:

Som ett alternativ till returnering är ägaren av elutrustningen skyldig att bidra till ändamålsenlig avfallshantering för det fall att utrustningen ska skrotas. Efter att den förbrukade utrustningen har lämnats in till en avfallsstation kan den omhändertas i enlighet med gällande nationella lagstiftning om återvinning och avfallshantering. Detta gäller inte för tillbehörsdelar och hjälpmedel utan elektriska komponenter vars syfte har varit att komplettera den förbrukade utrustningen.

10. Lampor på laddaren

Indikeringsstatus		Betydelse och åtgärder
Röd lysdiod	Grön lysdiod	
Från	Blinkar	Driftberedd Laddaren är ansluten till elnätet och driftberedd, inget batteri i laddaren.
Till	Från	Laddning Laddaren snabbbladdar batteriet. De olika laddningstiderna anges på laddaren. Märk! Beroende på befintlig laddningsnivå i batteriet kan de verkliga laddningstiderna till viss del avvika från angivna laddningstider.
Från	Till	Batteriet har laddats och är klart för användning. (READY TO GO) Därefter kopplas laddaren om till skonladdning tills batteriet har laddats helt. Låt batteriet sitta kvar i laddaren i ytterligare ca 15 min. Åtgärd: Ta ut batteriet ur laddaren. Koppla loss laddaren från elnätet.
Blinkar	Från	Anpassningsladdning Laddaren har ställts in på ett läge för skonsam laddning. Av säkerhetsskäl laddas batteriet upp långsammare och behöver mer tid. Detta kan ha följande orsaker: - Batteriet har inte laddats under mycket lång tid. - Batteriets temperatur är inte i idealområdet. Åtgärd: Vänta tills batteriet har laddats, batteriet kan ändå laddas vidare.
Blinkar	Blinkar	Störning Batteriet kan inte längre laddas. Batteriet är defekt. Åtgärd: Ett defekt batteri får inte längre laddas. Ta ut batteriet ur laddaren.
Till	Till	Temperaturstörning Batteriet är för varmt (t ex direkt solstrålning) eller för kallt (under 0°C) Åtgärd: Ta ut batteriet och förvara det i rumstemperatur i en dag (ca 20°C).

Serviceinformation

I alla länder som nämns i garantibeviset har vi kompetenta servicepartners. Adresserna till dessa partners finns i garantibeviset. Våra partners står gärna till tjänst för alla slags servicearbeten såsom reparation och tillhandahållande av reservdelar, slitagedelar och förbrukningsmaterial.

Kom ihåg att följande delar i denna produkt är utsatta för ett bruksmässigt och naturligt slitage samt att följande delar krävs som förbrukningsmaterial.

Kategori	Exempel
Slitagedelar*	Batteri
Förbrukningsmaterial/förbrukningsdelar*	Sågblad
Delar som saknas	

* ingår inte tvunget i leveransomfattningen!

Vid brister eller störningar kan du anmäla detta på webbplatsen www.Einhell-Service.com. Ge en detaljerad beskrivning av felet som har uppstått och besvara alltid följande frågor:

- Fungerade produkten först eller var den defekt från början?
- Märkte du av någonting innan produkten slutade att fungera (symptomer före defekt)?
- Enligt din åsikt, vilken funktion är felaktig i produkten (huvudsymptom)?
Beskriv den felaktiga funktionen.

Nebezpečí!

Při používání přístroje musí být dodržována určitá bezpečnostní opatření, aby se zabránilo zraněním a škodám. Přečtěte si proto pečlivě tento návod k obsluze / bezpečnostní pokyny. Dobře si ho/ je uložte, abyste měli tyto informace kdykoliv po ruce. Pokud předáte přístroj jiným osobám, předejte s ním prosím i tento návod k obsluze/ bezpečnostní pokyny. Nepřebíráme žádné ručení za škody a úrazy vzniklé v důsledku nedodržování tohoto návodu k obsluze a bezpečnostních pokynů.

Vysvětlení použitých symbolů (viz obr. 17)

- Nebezpečí!** - Ke snížení rizika zranění si přečíst návod k obsluze.
- Varování! Noste ochranu sluchu.** Působení hluku může způsobit ztrátu sluchu.
- Varování! Noste ochrannou masku proti prachu.** Při zpracování dřeva a jiných materiálů může vznikat zdraví škodlivý prach. Materiál obsahující azbest nesmí být opracováván!
- Varování! Noste ochranné brýle.** Jiskry vznikající při práci nebo odštěpky dřeva, třísky a prachy vystupující z přístroje mohou způsobit ztrátu viditelnosti.
- Vytáhněte zástrčku, resp. akumulátor!**

1. Bezpečnostní pokyny

Příslušné bezpečnostní pokyny naleznete v přiložené brožurce.

Varování!

Přečtěte si veškeré bezpečnostní pokyny, grafická znázornění a technické údaje, jimiž je toto elektrické nářadí opatřeno. Zanedbání při dodržování následujících instrukcí mohou mít za následek zásah elektrickým proudem, požár a/ nebo těžká zranění.

Všechny bezpečnostní pokyny a instrukce si uložte pro budoucí použití.

2. Popis přístroje a rozsah dodávky**2.1 Popis přístroje (obr. 1a/1b)**

- Rukojeť
- Za-/Vypínač
- Blokovací tlačítko pro za-/vypínač
- Aretační páčka pro nastavení hloubky řezu
- LED osvětlení
- Kluzná botka

- Zajišťovací šroub pro nastavení pokosu
- Zajišťovací šroub pro paralelní doraz
- Stupnice pro pokosový úhel
- Přídavná rukojeť
- Aretace vřetena
- Pilový kotouč
- Klíč na pilový kotouč
- Přípojka pro odsávání pilin
- Vedení čáry řezu
- Paralelní doraz
- Šroub k zajištění pilového kotouče
- Příruba
- Výkyvný ochranný kryt
- Páčka pro výkyvný ochranný kryt

2.2 Rozsah dodávky

Zkontrolujte prosím úplnost výrobku na základě popsaného rozsahu dodávky. V případě chybějících dílů se prosím obraťte nejpozději během 5 pracovních dnů po zakoupení výrobku za předložení platného dokladu o koupi na naše servisní středisko nebo prodejnu, kde jste přístroj zakoupili. Dbejte prosím na tabulku o záruce v servisních informacích na konci návodu.

- Otevřete balení a přístroj opatrně vyjměte z balení.
- Odstraňte obalový materiál a ochrany balení / dopravní pojistky (jsou-li k dispozici).
- Překontrolujte, zda je rozsah dodávky úplný.
- Zkontrolujte přístroj a příslušenství, zda nebyly při přepravě poškozeny.
- Balení si pokud možno uložte až do uplynutí záruční doby.

Nebezpečí!

Přístroj a obalový materiál nejsou dětská hračka! Děti si nesmějí hrát s plastovými sáčky, fóliemi a malými díly! Hrozí nebezpečí spolknutí a udušení!

- Akumulátorová ruční kotoučová pila
- Pilový kotouč
- Klíč na pilový kotouč
- Paralelní doraz
- Originální návod k obsluze
- Bezpečnostní pokyny

3. Použití podle účelu určení

Akumulátorová ruční kotoučová pila je vhodná k řezání rovných řezů do dřeva, dřevu podobných materiálů a plastů. Přitom je třeba vyvarovat se přehřátí špiček zubů pily a roztavení plastu.

Přístroj smí být používán pouze podle svého účelu určení. Každé další, toto překračující použití, neodpovídá použití podle účelu určení. Za z toho vyplývající škody nebo zranění všeho druhu ručí uživatel/obsluhující osoba a ne výrobce.

Dbejte prosím na to, že naše přístroje nebyly podle svého účelu určení konstruovány pro živnostenské, řemeslnické nebo průmyslové použití. Nepřebíráme proto žádné ručení, pokud je přístroj používán v živnostenských, řemeslných nebo průmyslových podnicích a při srovnatelných činnostech.

4. Technická data

Zdroj napětí motoru: 18 V d.c.
 Otáčky na volnoběh: 4200 min⁻¹
 Hloubka řezu při 90°: 48 mm
 Hloubka řezu při 45°: 32 mm
 Pilový kotouč: Ø 150 mm
 Upínání pilového kotouče: Ø 10/16 mm
 Tloušťka pilového kotouče: 1,6 mm
 Hmotnost: 2,8 kg

Nebezpečí!

Hluk a vibrace

Hluk a vibrace změřeny podle normy EN 62841.

Hladina akustického tlaku L_{pA} 105,17 dB(A)
 Nejistota K_{pA} 3 dB
 Hladina akustického výkonu L_{WA} 116,17 dB(A)
 Nejistota K_{WA} 3 dB

Noste ochranu sluchu.

Působení hluku může způsobit ztrátu sluchu.

Hodnoty celkových vibrací (vektorový součet tří směrů) změřeny podle normy EN 62841.

Rukojeť

Emisní hodnota vibrací $a_{h,W} = 1,482 \text{ m/s}^2$
 Nejistota $K = 1,5 \text{ m/s}^2$

Přídavná rukojeť

Emisní hodnota vibrací $a_{h,W} = 1,335 \text{ m/s}^2$
 Nejistota $K = 1,5 \text{ m/s}^2$

Udané emisní hodnoty vibrací a udané emisní hodnoty hluku byly změřeny podle normovaného zkušební postupu a lze je použít pro srovnání

elektrického nástroje s jiným elektrickým nástrojem.

Udané emisní hodnoty vibrací a udané emisní hodnoty hluku mohou být využity také pro předběžný odhad zatížení.

Varování:

Emise vibrací a hluku se mohou během skutečného používání elektrického nářadí lišit od udaných hodnot, protože závisejí na způsobu používání elektrického nářadí, zejména na tom, jaký druh obrobku se zpracovává.

Omezte tvorbu hluku a vibrace na minimum!

- Používejte pouze přístroje v bezvadném stavu.
- Pravidelně provádějte údržbu a čištění přístroje.
- Přizpůsobte Váš způsob práce přístroji.
- Nepřetěžujte přístroj.
- V případě potřeby nechte přístroj zkontrolovat.
- Přístroj vypněte, pokud ho nepoužíváte.

Pozor!

I přesto, že obsluhujete elektrický přístroj podle předpisů, existují vždy zbývající rizika. V souvislosti s konstrukcí a provedením elektrického přístroje se mohou vyskytnout následující nebezpečí:

1. Poškození plic, pokud se nenosí žádná vhodná ochranná maska proti prachu.
2. Poškození sluchu, pokud se nenosí žádná vhodná ochrana sluchu.
3. Poškození zdraví, které je následkem vibrací na ruce a paže, pokud se přístroj používá delší dobu nebo není řádně veden a udržován.

5. Před uvedením do provozu

Varování!

Než začnete na přístroji provádět nastavení, vždy z něj vyjměte akumulátor.

5.1 Nastavení hloubky řezu (obr. 2/3)

- Povolte aretační páčku pro hloubkové nastavení řezu (4) umístěnou na zadní straně ochranného krytu.
- Přiložte kluznou botku (6) celou plochou na povrch řezaného obrobku. Nadzvedněte pilu tak dalece, až bude pilový kotouč (12) na požadované hloubce řezu (a).

- Aretační páčku pro hloubkové nastavení řezu (4) znovu upevněte. Zkontrolujte jejich pevnost.

5.2 Pokosový doraz (obr. 4/5)

- Přednastavený standardní úhel mezi kluznou botkou (6) a pilovým kotoučem (12) činí 90°. Tento úhel můžete změnit, abyste mohli provádět šikmé řezy.
- Uvolněte zajišťovací šroub pro nastavení pokosu (7) umístěný na přední straně kluzné botky.
- Nyní můžete změnit úhel řezu až o 45 °; při tom dbejte stupnice úhlů řezu (9).
- Zajišťovací šroub pro nastavení pokosu (7) znovu utáhněte. Zkontrolujte jejich pevnost.

5.3 Odsávání prachu a pilin (obr. 6)

- Připojte na určenou přípojku odsávání pilin (14) vaši kotoučové pily vhodný vysavač (b) (vysavač není obsažen v rozsahu dodávky). Dosáhnete tím optimálního odsávání prachu z obrobku. Přednosti: Šetříte jak přístroj, tak také svoje vlastní zdraví. Vaše pracoviště kromě toho zůstane čistší a bezpečnější.
- Prach vznikající při práci může být nebezpečný. Dbejte prosím bezpečnostních pokynů týkajících se této problematiky.
- Pozor! Vysavač použitý pro vysávání musí být vhodný pro opracovávaný materiál.
- Zkontrolujte, zda jdou všechny díly navzájem dobře spojeny.

5.4 Paralelní doraz (obr. 7/8)

- Paralelní doraz (16) vám umožňuje provádět paralelní řezy.
- Uvolněte zajišťovací šroub pro paralelní doraz (8) umístěný na kluzné botce (6).
- Montáž se provádí vložením paralelního dorazu (16) do vedení (c) v kluzné botce (6) (viz obr. 7).
- Nastavte potřebnou vzdálenost a zajišťovací šroub (8) opět utáhněte.
- Používání paralelního dorazu: Umístěte paralelní doraz (16) naplocho na okraj obrobku a začněte řezat.

Pozor! Proved'te zkušební řez na kousku odpadového dřeva.

5.5 Vedení čáry řezu (obr. 9)

Pomocí vedení čáry řezu (15) můžete provádět přesné řezy podle čar řezu, které jsou naznačeny na obrobku. Při nastavení úhlů řezu 0 ° resp. 90 ° použijte značení (d).

Pro nastavení úhlu řezu 45 ° použijte značení (e). Pro nastavení úhlu viz bod 5.2

Pozor! Proved'te zkušební řez na kousku odpadového dřeva.

5.6 Nabíjení LI akumulátorového článku (obr. 10-11)

1. Akumulátorový článek (g) vytáhněte z rukojeti, při tom stlačte postranní západkové tlačítko (f) směrem dolů.
2. Porovnejte, zda souhlasí síťové napětí uvedené na typovém štítku se síťovým napětím, které je k dispozici. Zastrčte síťovou zástrčku nabíječky (j) do zásuvky. Zelená LED začne blikat.
3. Zastrčte akumulátor do nabíječky.

V bodě 10 (Indikace nabíječky) naleznete tabulku s významem indikace LED na nabíječce.

Upozornění!

Akumulátor a nabíječku používejte jen v suchém stavu při teplotě okolí 10–40 °C.

Akumulátor, akumulátorový přístroj a nabíječku skladujte v suchu při teplotě okolí: Akumulátor = 10–20 °C

Akumulátorový přístroj, nabíječka = 10–40 °C.

Pokud by nabíjení akumulátorového článku nebylo možné, zkontrolujte:

- zda je v zásuvce síťové napětí,
- zda je bezvadný kontakt na nabíjecích kontaktech nabíječky.

Pokud stále není možné akumulátor nabít, prosíme vás, abyste

- nabíječku a nabíjecí adaptér
- a akumulátorový článek
- poslali na adresu našeho zákaznického servisu.

Pokud jde bezpečné odeslání, kontaktujte naši zákaznickou službu nebo prodejnu, v níž jste si přístroj pořídili.

Dbejte při zaslání nebo likvidaci akumulátoru resp. akumulátorového přístroje na to, aby byly zabaleny jednotlivě v plastovém sáčku, aby se zabránilo zkratům a vzniku požáru!

V zájmu dlouhé životnosti akumulátoru byste měli vždy dbát na jeho včasné nabití. To je v každém případě třeba tehdy, když zjistíte, že vý-

kon přístroje klesá. Akumulátorový článek nikdy kompletně nevybijte. Toto vede k defektu akumulátoru!

5.7 Indikace kapacity akumulátoru (obr. 10/Pol. h)

Stiskněte spínač indikace kapacity akumulátoru (i). Indikace kapacity akumulátoru (h) signalizuje stav nabití pomocí 3 LED.

Všechny 3 LED svítí:

Akumulátor je plně nabitý.

2 nebo 1 LED svítí:

Akumulátor disponuje dostatečným zbytkovým nabitím.

1 LED bliká:

Akumulátor je prázdný, akumulátor znovu nabijte.

Všechny LED blikají:

Teplota akumulátoru je podkročena. Odpojte akumulátor od přístroje, nechte akumulátor odpočívat jeden den při pokojové teplotě. Pokud se chyba objeví znovu, došlo k hlubokému vybití akumulátoru, čímž se stal defektním. Vyjměte akumulátor z přístroje. Defektní akumulátor se již nesmí používat, resp. nabíjet.

6. Obsluha

Varování!

Než začnete na přístroji provádět nastavení, vždy z něj vyjměte akumulátor.

6.1 Práce s akumulátorovou ruční kotoučovou pilou

- Kotoučovou pilu držte vždy pevně.
- Obrobek automaticky odsune výkyvný ochranný kryt (19).
- Nevývíjejte přílišnou sílu! S kotoučovou pilou postupujte lehce a rovnoměrně.
- Odpadní kus materiálu by měl být na pravé straně kotoučové pily, aby široký díl úložného stolu ležel na celé svojí ploše.
- Pokud se bude řezat podle předem narysované čáry, ved'te kotoučovou pilu podél odpovídajícího zářezu.
- Malé kusy dřeva před zpracováním pevně upněte. Nikdy nedržte obrobky rukou.
- Bezpodmínečně dodržujte bezpečnostní předpisy! Noste ochranné brýle!

- Nepoužívejte žádné poškozené pilové kotouče nebo takové pilové kotouče, které mají trhliny nebo praskliny.
- Nepoužívejte žádné příruby/přírubové matice, které mají větší nebo menší otvor než otvor na pilovém kotouči.
- Pilový kotouč nesmí být brzděn rukou nebo postranním tlakem.
- Výkyvná ochrana se nesmí zaseknout a po ukončeném pracovním kroku musí být opět ve výchozí poloze
- Před použitím kotoučové pily zkontrolujte funkci výkyvné ochrany, přičemž musí být vytažena síťová zástrčka.
- Před každým použitím přístroje se ujistěte, že bezpečnostní zařízení jako např. výkyvný ochranný kryt, příruby a nastavovací zařízení fungují resp. jsou správně nastaveny a upevněny.
- Na přípojku pro odsávání pilin (14) můžete připojit vhodné odsávání prachu. Přesvědčte se, že je odsávání prachu bezpečně a řádně připojeno.
- Pohyblivý výkyvný ochranný kryt nesmí být při řezání sevřen staženým ochranným krytem.

6.2 Používání akumulátorové ruční kotoučové pily

- Přizpůsobte hloubku řezu, úhel řezu a paralelní doraz (viz bod 5.1, 5.2 a 5.4).
- Zapínejte kotoučovou pilu pouze se vsazeným pilovým kotoučem!
- Položte kluznou botku rovně na řezaný obrobek. Pilový kotouč se nesmí dotýkat obrobku.
- Držte kotoučovou pilu nyní pevně oběma rukama.

6.3 Za-/vypnutí (obr. 12)

Zapnutí:

Blokovací tlačítko (3) a za-/vypínač (2) stiskněte současně

- Nechte pilový list rozběhnout, až dosáhne své plné rychlosti. Poté ved'te pilový list pomalu podél řezné čáry. Přitom na pilový kotouč pouze mírně tlačte.

Vypnutí:

Blokovací tlačítko a za-/vypínač pustit

- Při puštění rukojeti se stroj automaticky vypne, takže není možné neúmyslné zapnutí.
- Dbejte na to, aby při práci nebyly odvětrávací otvory zakryty nebo ucpány.
- Nebrzděte pilový kotouč po vypnutí postranním protitlakem.

- **Pozor!** Odložte stroj teprve poté, co se pilový kotouč zcela zastavil.

Pozor! Proved'te zkušební řez na kousku odpadového dřeva.

6.4 Výměna pilového kotouče (obr. 13-16)

Varování!

Než začnete na přístroji provádět nastavení, vždy z něj vyjměte akumulátor.

Používejte výhradně pilové kotouče, které odpovídají normě EN 847-1 a jsou stejného typu jako dodaný pilový kotouč u této ruční kotoučové pily. Nechte si poradit v odborném obchodě.

Varování!

Nepoužívejte žádné brusné kotouče!

Průměry použitých pilových kotoučů musejí odpovídat průměrům udaným na ruční kotoučové pile! Používejte pouze doporučené pilové listy!

Pro výměnu pilového kotouče potřebujete přiložený klíč na pilový kotouč (13). Klíč na pilový kotouč (13) je uložen v krytu přístroje. V případě potřeby klíč na pilový kotouč (13) z krytu vyjměte (viz obr. 13).

Pozor! Z bezpečnostních důvodů nesmí být akumulátorová ruční kotoučová pila provozována se zastrčeným klíčem na pilový kotouč (13).

- Stlačte aretaci vřetena (11).
- Pomocí klíče na pilový kotouč (13) uvolněte šroub k zajištění pilového kotouče (17).
- Pohyblivý výkyvný ochranný kryt (19) odsuňte zpět pomocí páčky pro výkyvný ochranný kryt (20) a přidržte ho.
- Přírubu (18) a pilový kotouč (12) vyjměte směrem dolů.
- Vyčistěte přírubu, vložte nový pilový kotouč. Dbejte na směr chodu (viz šipka na ochranném krytu a pilovém kotouči)!

Pro upínání pilového kotouče vel. 10 mm:

- Přírubu (18) přiložte plochou stranou na pilový kotouč. (Dbejte na správné umístění příruby)

Pro upínání pilového kotouče vel. 16 mm:

- Přírubu (18) přiložte stranou s vyvýšením na pilový kotouč. (Dbejte na správné umístění příruby)

Varování! Příruba musí u objímky vel. 16 mm vycentrovat pilový kotouč. Dbejte proto na to, aby zvýšení příruby bylo správně usazeno na pilový kotouč.

- Šroub k zajištění pilového kotouče (17) utáhněte, dbejte na vystředěný chod.
- Než zapnete za-/vypínač, ujistěte se, zda je pilový kotouč správně namontovaný, pohyblivé díly lehce běžící a zda jsou svěrací šrouby pevně utaženy.

6.5 LED světlo (obr. 1/pol. 5)

LED světlo (5) umožňuje dodatečné osvětlení místa řezání. LED světlo (5) se rozsvítí automaticky, jakmile je stisknuto blokovací tlačítko pro za-/vypínač (3).

7. Čištění, údržba a objednání náhradních dílů

Nebezpečí!

Před všemi čisticími pracemi vytáhněte síťovou zástrčku.

7.1 Čištění

- Udržujte bezpečnostní zařízení, větrací otvory a kryt motoru tak prosté prachu a nečistot, jak jen to je možné. Otřete přístroj čistým hadrem nebo ho profoukněte stlačeným vzduchem při nízkém tlaku.
- Doporučujeme přímo po každém použití přístroj vyčistit.
- Pravidelně přístroj čistěte vlhkým hadrem a trochou mazlavého mýdla. Nepoužívejte čisticí prostředky nebo rozpouštědla; tyto by mohly narušit plastové díly přístroje. Dbejte na to, aby se do přístroje nedostala voda. Vniknutí vody do elektrického přístroje zvyšuje riziko úderu elektrickým proudem.

7.2 Údržba

Uvnitř přístroje se nevyskytují žádné další díly vyžadující údržbu.

7.3 Objednání náhradních dílů:

Při objednávce náhradních dílů je třeba uvést následující údaje:

- Typ přístroje
- Číslo artiklu přístroje
- Identifikační číslo přístroje
- Číslo požadovaného náhradního dílu

Aktuální ceny a informace naleznete na www.Einhell-Service.com



Jen pro země EU

Elektrické nářadí a přístroje neodhazujte do domovního odpadu!

Podle evropské směrnice 2012/19/ES o odpadních elektrických a elektronických zařízeních (OEEZ) a při prosazování národního práva musí být spotřebované elektrické nářadí sbíráno samostatně a musí být dopraveno do odpovídajícího ekologického recyklačního závodu.

Alternativa recyklace k výzvě na zpětné odeslání výrobku:

Vlastník elektrického přístroje je povinen alternativně namísto zpětného odeslání zařízení spolupůsobit při jeho správném zužitkování v případě, že se vzdá jeho vlastnictví. Starý přístroj lze v takovém případě odevzdat také ve sběrně, která provede odstranění ve smyslu národního zákona o recyklaci a odpadech. Tyto předpisy se nevztahují na díly příslušenství a pomocné prostředky bez elektrických součástí přidané ke starým přístrojům.

Při likvidaci dbejte na to, aby byly akumulátory a svítidla (např. žárovka) vyjmuty z přístroje.

Patisk nebo jiné rozmnožování dokumentace a průvodních listin, také ve výtažcích, je přípustný pouze s výslovným souhlasem firmy Einhell Germany AG.

Technické změny vyhrazeny.

8. Likvidace a recyklace

Přístroj je uložen v balení, aby bylo zabráněno poškození při přepravě. Toto balení je surovina a tím znovu použitelné nebo může být dáno zpět do cirkulace surovin. Přístroj a jeho příslušenství jsou vyrobeny z rozdílných materiálů, jako např. kov a plasty. Defektní přístroje nepatří do domovního odpadu. K odborné likvidaci by měl být přístroj odevzdán na příslušném sběrném místě. Pokud žádné takové sběrné místo neznáte, měli byste se informovat na místním zastupitelství.

9. Skladování

Skladujte přístroj a jeho příslušenství na tmavém, suchém a nezamrzajícím místě a mimo dosah dětí. Optimální teplota skladování leží mezi 10 a 40 °C. Uložte elektrický přístroj v originálním balení.

10. Indikace nabíječky

Stav indikace		Význam a opatření
Červená LED	Zelená LED	
Vyp	Bliká	Provozní pohotovost Nabíječka je připojena na síť a připravena k provozu, akumulátor není v nabíječce.
Zap	Vyp	Nabíjení Nabíječka nabíjí akumulátor režimem rychlého nabíjení. Příslušné doby nabíjení najdete přímo na nabíječce. Upozornění! V závislosti na konkrétním stavu nabití se mohou skutečné doby nabíjení poněkud lišit od uvedených dob nabíjení.
Vyp	zap	Akumulátor je nabitý a připravený k provozu. (READY TO GO) Poté se až do úplného nabití přepne na úsporné nabíjení. Nechte akumulátor v nabíječce o cca 15 minut déle. Opatření: Odeberte akumulátor z nabíječky. Odpojte nabíječku ze sítě.
Bliká	Vyp	Přízpusobené nabíjení Akumulátor je přítom z bezpečnostních důvodů nabíjen pomaleji a potřebuje více času. To může mít následující příčiny: - Akumulátor nebyl dlouhou dobu nabíjen nebo se pokračovalo ve vybijení vybitého akumulátoru (hluboké vybití) - Teplota akumulátoru neleží v ideálním rozsahu mezi 10 °C a 40 °C. Opatření: Počkejte, až bude nabíjení ukončeno, akumulátor může být i přesto dále nabíjen.
Bliká	Bliká	Chyba Nabíjení již není možné. Akumulátor je defektní. Opatření: Defektní akumulátor se již nesmí nabíjet. Odeberte akumulátor z nabíječky
Zap	Zap	Porucha teploty Akumulátor je příliš horký (např. přímé sluneční záření) nebo příliš studený (pod 0 °C) Opatření: Odeberte akumulátor a uložte ho 1 den při pokojové teplotě (cca 20 °C).

Servisní informace

Ve všech zemích uvedených v záručním listu máme kompetentní servisní partnery, jejichž kontaktní údaje naleznete v záručním listu. Jsou Vám k dispozici pro všechny servisní požadavky jako opravy, objednávání náhradních a rychle opotřebitelných dílů nebo nákup spotřebních materiálů.

Je třeba dbát na to, že u tohoto přístroje podléhají následující díly opotřebení přiměřenému použití nebo přirozenému opotřebení, resp. jsou potřebné jako spotřební materiál.

Kategorie	Příklad
Rychle opotřebitelné díly*	Akumulátor
Spotřební materiál/spotřební díly*	Pilový kotouč
Chybějící díly	

* není nutně obsaženo v rozsahu dodávky!

V případě nedostatků nebo chyb Vás žádáme, abyste příslušnou chybu nahlásili na internetové stránce www.Einhell-Service.com. Dbejte prosím na přesný popis chyby a odpovězte přitom v každém případě na následující otázky:

- Fungoval přístroj předtím nebo byl od začátku defektní?
- Všimli jste si něčeho před vyskytnutím poruchy (příznak před poruchou)?
- Jakou chybnou funkci přístroj podle Vašeho názoru vykazuje (hlavní příznak)?
Popište tuto chybnou funkci.

Nebezpečenstvo!

Pri používaní prístrojov sa musia dodržiavať príslušné bezpečnostné opatrenia, aby bolo možné zabrániť prípadným zraneniam a vecným škodám. Preto si starostlivo prečítajte tento návod na obsluhu/bezpečnostné pokyny. Následne ich starostlivo uschovajte, aby ste mali vždy k dispozícii potrebné informácie. V prípade, že budete prístroj požičiavať tretím osobám, prosím odovzdajte im spolu s prístrojom tento návod na obsluhu/bezpečnostné pokyny. Nepreberáme žiadne ručenie za nehody ani škody, ktoré vzniknú nedodržaním tohto návodu na obsluhu a bezpečnostných pokynov.

Vysvetlenie použitých symbolov (pozri obr. 17)

1. **Nebezpečenstvo!** - Aby ste znížili riziko poranenia, prečítajte si návod na obsluhu.
2. **Pozor! Používajte ochranu sluchu.** Pôsobenie hluku môže spôsobiť poškodenie sluchu.
3. **Pozor! Používajte ochrannú masku proti prachu.** Pri práci s drevom a inými materiálmi môže vzniknúť zdraviu škodlivý prach. Materiál obsahujúci azbest nesmie byť spracovávaný!
4. **Pozor! Noste ochranné okuliare.** Iskry vznikajúce pri práci alebo úlomky, triesky a prach vystupujúci z prístroja by mohli viesť k trvalému poškodeniu zraku.
5. **Vytiahnuť konektor resp. akumulátor!**

1. Bezpečnostné pokyny

Príslušné bezpečnostné pokyny nájdete v priloženej brožúrke.

Výstraha!

Prečítajte si všetky bezpečnostné predpisy, pokyny, zobrazenia a technické údaje, ktorými je tento elektrický nástroj vybavený. Nedostatky pri dodržovaní nasledujúcich pokynov môžu mať za následok úraz elektrickým prúdom, vznik požiaru a/alebo ťažké poranenia.

Všetky bezpečnostné predpisy a pokyny si odložte pre budúce použitie.

2. Popis prístroja a objem dodávky**2.1 Popis prístroja (obr. 1a/1b)**

1. Rukoväť
2. Vypínač zap/vyp
3. Aretačné tlačidlo pre vypínač zap/vyp

4. Aretačná páčka pre nastavenie hĺbky rezu
5. Diódové svetlo LED
6. Pílová päťka
7. Aretačná skrutka pre nastavenie šikmého rezu
8. Aretačná skrutka pre paralelný doraz
9. Stupnica pre šikmý uhol
10. Prídavná rukoväť
11. Aretácia vretena
12. Pílový kotúč
13. Kľúč pre pílový kotúč
14. Prípojka pre odsávanie pilín
15. Vedenie priamky rezu
16. Paralelný doraz
17. Skrutka pre zaistenie pílového kotúča
18. Príruba
19. Výkyvný ochranný kryt
20. Páčka pre výkyvný ochranný kryt

2.2 Objem dodávky

Prosím, skontrolujte kompletnosť výrobku na základe uvedeného objemu dodávky. V prípade chýbajúcich častí sa prosím obráťte najneskôr do 5 pracovných dní od zakúpenia výrobku s predložením platného dokladu o kúpe na naše servisné stredisko alebo na obchod, v ktorom ste prístroj zakúpili. Prosím, dbajte pritom na záručnú tabuľku uvedenú v servisných informáciách na konci návodu.

- Otvorte balenie a opatrne vyberte prístroj von z balenia.
- Odstráňte obalový materiál ako aj obalové/transportné poistky (pokiaľ sú obsiahnuté).
- Skontrolujte, či obsah dodávky kompletný.
- Skontrolujte, či nedošlo k poškodeniu prístroja a príslušenstva transportom.
- Pokiaľ možno, uschovajte si obal až do konca záručnej doby.

Nebezpečenstvo!

Prístroj a obalový materiál nie sú hračky! Deti sa nesmú hrať s plastovými vreckami, fóliami ani malými dielmi! Hrozí nebezpečenstvo prehltnutia a udusenía!

- Akumulátorová ručná okružná píla
- Pílový kotúč
- Kľúč pre pílový kotúč
- Paralelný doraz
- Originálny návod na obsluhu
- Bezpečnostné predpisy

3. Správne použitie prístroja

Akumulátorová ručná okružná píla je vhodná na pílenie priamočiarych rezov v dreve, drevu podobných materiáloch a umelých hmotách. Pritom sa musí zabrániť prehriatiu špičiek zubov píly a následnému taveniu umelej hmoty.

Prístroj smie byť použitý len na ten účel, na ktorý bol určený. Akékoľvek iné odlišné použitie sa považuje za nesplňajúce účel použitia. Za škody alebo zranenia akéhokoľvek druhu spôsobené nesprávnym používaním ručí používateľ / obsluhujúca osoba, nie však výrobca.

Prosím berte ohľad na skutočnosť, že naše prístroje neboli svojím určením konštruované na profesionálne, remeselnícke ani priemyselné použitie. Nepreberáme žiadne záručné ručenie, ak sa prístroj bude používať v profesionálnych, remeselníckych alebo priemyselných prevádzkach ako aj na činnosti rovnocenné s takýmto použitím.

4. Technické údaje

Napájanie napätím motora: 18 V d.c.
 Otáčky pri voľnobehu: 4200 min⁻¹
 Hĺbka rezu pri 90°: 48 mm
 Hĺbka rezu pri 45°: 32 mm
 Pílový kotúč: Ø 150 mm
 Uloženie pílového kotúča: Ø 10/16 mm
 Hrúbka pílového kotúča: 1,6 mm
 Hmotnosť: 2,8 kg

Nebezpečenstvo!

Hlučnosť a vibrácie

Hodnoty hlučnosti a vibrácií boli merané podľa európskej normy EN 62841.

Hladina akustického tlaku L_{pA} 105,17 dB (A)
 Nepresnosť K_{pA} 3 dB
 Hladina akustického výkonu L_{WA} 116,17 dB (A)
 Nepresnosť K_{WA} 3 dB

Používajte ochranu sluchu.

Pôsobenie hluku môže spôsobiť poškodenie sluchu.

Celkové hodnoty vibrácií (súčet vektorov troch smerov) stanovené v súlade s EN 62841.

Rukoväť

Emisná hodnota vibrácie $a_{h,W} = 1,482 \text{ m/s}^2$
 Faktor neistoty $K = 1,5 \text{ m/s}^2$

Prídavná rukoväť

Emisná hodnota vibrácie $a_{h,W} = 1,335 \text{ m/s}^2$
 Faktor neistoty $K = 1,5 \text{ m/s}^2$

Uvedené celkové hodnoty vibrácií a uvedené emisné hodnoty hluku boli namerané podľa normovaného skúšobného postupu a môžu sa použiť na porovnanie elektrického prístroja s inými prístrojmi.

Uvedené celkové hodnoty vibrácií a uvedené emisné hodnoty hluku sa môžu taktiež použiť za účelom predbežného posúdenia zaťaženia.

Výstraha:

Emisie vibrácií a hluku sa môžu počas skutočného používania elektrického prístroja líšiť od uvedených hodnôt, v závislosti od príslušného spôsobu, akým sa elektrický prístroj bude používať, predovšetkým od toho, aký druh obrábky sa obrába.

Obmedzte tvorbu hluku a vibráciu na minimum!

- Používajte len prístroje v bezchybnom stave.
- Pravidelne vykonávajte údržbu a čistenie prístroja.
- Prispôbte spôsob práce prístroju.
- Prístroj nepreťažujte.
- V prípade potreby nechajte prístroj skontrolovať.
- Prístroj vypnite, pokiaľ ho nepoužívate.

Pozor!

Zvyškové riziká

Aj napriek tomu, že budete elektrický prístroj obsluhovať podľa predpisov, budú existovať zvyškové riziká. V súvislosti s konštrukciou a vyhotovením elektrického prístroja môže dôjsť k výskytu týchto nebezpečenstiev:

1. Poškodenie pľúc, pokiaľ sa nenosí žiadna vhodná ochranná maska proti prachu.
2. Poškodenie sluchu, pokiaľ sa nenosí žiadna vhodná ochrana sluchu.
3. Poškodenie zdravia, ktoré je následkom vibrácie rúk a ramien, pokiaľ sa prístroj bude používať dlhšiu dobu alebo sa nevedie a neudržiava správnym spôsobom.

5. Pred uvedením do prevádzky

Výstraha!

Akumulátor vyťahnite vždy predtým, než budete vykonávať nastavenie na prístroji.

5.1 Nastavenie hĺbky rezu (obrázok 2/3)

- Povoľte aretačnú páčku pre nastavenie hĺbky rezu (4), ktorá sa nachádza na zadnej strane ochranného krytu.
- Priložte pilovú pätku (6) celou plochou na povrch obrábaného predmetu. Nadvihnite pílu tak vysoko, aby sa pilový kotúč (12) nachádzal na požadovanej hĺbke rezu (a).
- Znovu upevnite aretačnú páčku pre nastavenie hĺbky rezu (4). Skontrolujte pevné dotiahnutie.

5.2 Šikmý doraz (obrázok 4/5)

- Prednastavený štandardný uhol medzi podstavcom píly (6) a pilovým kotúčom (12) je 90°. Tento uhol môžete meniť, aby ste mohli prevádzať rôzne šikmé rezy.
- Povoľte aretačnú skrutku pre nastavenie šikmého rezu (7), ktorá sa nachádza na prednej strane podstavca píly.
- Teraz môžete zmeniť uhol rezania až o 45°; sledujte pritom stupnicu nastavenia uhlu rezania (9).
- Aretačnú skrutku pre nastavenie šikmého rezu (7) znovu upevnite. Skontrolujte pevné dotiahnutie.

5.3 Odsávanie prachu a triesok (obrázok 6)

- Zapojte na príslušnú prípojku pre odsávanie pilín (14) Vašej okružnej píly vhodný vysávač (b) (vysávač nie je súčasťou dodávky). Takto dosiahnete optimálne odsávanie pilín od obrábaného materiálu. Výhody: Chránite tak nie len samotný prístroj, ale aj Vaše vlastné zdravie. Vaša pracovná oblasť okrem toho bude čistejšia a bezpečnejšia.
- Prach vznikajúci pri práci môže byť nebezpečný. Dodržiavajte pritom prosím bezpečnostné pokyny.
- Pozor! Vysávač použitý na odsávanie musí byť vhodný pre spracovávaný materiál.
- Skontrolujte, či sú všetky diely dobre prepojené.

5.4 Paralelný doraz (obrázok 7/8)

- Paralelný doraz (16) Vám umožňuje vykonávať paralelné rezy.

- Povoľte aretačnú skrutku pre paralelný doraz (8), ktorá sa nachádza na podstavci píly (6).
- Montáž sa vykonáva tak, že sa paralelný doraz (16) nasadí do drážky (c) v podstavci píly (6) (pozri obrázok 7).
- Nastavte požadovaný odstup a aretačnú skrutku (8) znovu pevne dotiahnite.
- Použitie paralelného dorazu: Umiestnite paralelný doraz (16) celou plochou na okraj obrábaného predmetu a začnite rezať.

Pozor! Vyskúšať skúšobný rez na odpadovom dreve.

5.5 Vedenie priamky rezu (obrázok 9)

Pomocou vedenia priamky rezu (15) môžete vykonávať presné rezy podľa priamok rezu, ktoré sú naznačené na obrobku. Pri uhlovom nastavení 0° resp. 90° používajte označenie (d).

Pri uhlovom nastavení 45° sa používa označenie (e).

Pre uhlové nastavenie pozri kapitolu 5.2.

Pozor! Vyskúšať skúšobný rez na odpadovom dreve.

5.6 Nabitie LI akumulátora (obrázok 10-11)

1. Akumulátor (g) vybrať von z rukoväte, pritom stlačiť aretačné tlačidlo (f) smerom nadol.
2. Porovnajte, či sa elektrické napätie uvedené na typovom štítku zhoduje s prítomným elektrickým napätím siete. Zapojte sieťovú zástrčku nabíjačky (j) do zásuvky. Zelená kontrolka LED začne blikať.
3. Nasuňte akumulátor do nabíjačky.

V bode 10 (signalizácia nabíjačky) nájdete tabuľku s významom signalizácie kontroliek na nabíjačke.

Upozornenie!

Akumulátor a nabíjačku používajte len v suchom stave pri teplote prostredia 10-40 °C.

Skladujte akumulátor, akumulátorový prístroj a nabíjačku v suchu pri teplote prostredia: akumulátor = 10-20 °C
akumulátor, nabíjačka = 10-40 °C.

Ak by nemalo byť možné nabitie akumulátora, skontrolujte prosím

- či je v zásuvke prítomné sieťové napätie.
- či je kontakt na nabíjacích kontaktoch nabíjačky v bezchybnom stave.

Ak by napriek tomu nemalo byť stále možné nabitie akumulátora, prosíme Vás, aby ste

- nabíjačku a nabíjací adaptér
- a akumulátor

zaslali nášmu zákazníkemu servisu.

Kvôli správne odoslaniu kontaktujte náš zákaznícky servis alebo obchod, kde ste prístroj zakúpili.

Dbajte pri odosielaní alebo likvidácii akumulátorov, resp. akumulátorového prístroja na to, aby boli zabalené jednotlivo v umelohmotných vreckách aby sa zabránilo skratom a vzniku požiaru!

V záujme dlhej životnosti akumulátora by ste sa mali postarať o včasné opätovné nabíjanie akumulátora. To je potrebné v každom prípade vtedy, keď zistíte, že sa výkon prístroja začne znižovať. Akumulátor by nemal byť nikdy úplne vybitý. To totiž vedie k poškodeniu akumulátora!

5.7 Zobrazenie kapacity akumulátora (obrázok 10/pol. h)

Zatlačte na vypínač pre zobrazenie kapacity akumulátora (i). Zobrazenie kapacity akumulátora (h) signalizuje stav nabitia akumulátora pomocou 3 kontroliek LED.

Svietia všetky 3 kontrolky LED:

Akumulátor je úplne nabitý.

Svietia 2 alebo 1 kontrolka LED

Akumulátor má dostatočné zvyškové nabitie.

1 kontrolka LED bliká:

Akumulátor je prázdny, nabite akumulátor.

Všetky kontrolky LED blikajú:

Požadovaná teplota akumulátora nie je dosiahnutá. Vyberte akumulátor z prístroja a nechajte ho jeden deň ležať pri izbovej teplote. Ak sa chyba bude znovu opakovať, tak bol akumulátor hlbkovo vybitý a je defektný. Odoberte akumulátor z prístroja. Defektný akumulátor sa nesmie naďalej používať, resp. nabíjať.

6. Obsluha

Výstraha!

Akumulátor vytriahnite vždy predtým, než budete vykonávať nastavenie na prístroji.

6.1 Práca s akumulátorovou ručnou okružnou pilou

- Držte okružnú pílu v rukách vždy pevne.
- Výkyvný ochranný kryt (19) sa obrábaným materiálom automaticky posunie dozadu.
- Nepracujte násilím! Pri pílení posúvajte pílu zľahka a rovnomerne vpred.
- Kus materiálu určený na odpadnutie by sa mal nachádzať na pravej strane okružnej píly, aby širšia časť pilového stolu ležala na celej svojej ploche.
- Keď pilíte podľa predkreslenej čiary, veďte okružnú pílu pozdĺž príslušnej ryhy.
- Malé kusy dreva je potrebné pred spracovaním pevne upnúť. Nikdy nepriďržajte rukou.
- Bezpodmienečne dodržiavajte bezpečnostné predpisy! Používajte ochranné okuliare!
- Nepoužívajte žiadne defektné pilové kotúče alebo také pilové kotúče, ktoré majú trhliny a skoky.
- Nepoužívajte žiadne príruby/prírubové matice, ktorých otvor je väčší alebo menší ako otvor na príslušnom pilovom kotúči.
- Roztočený pilový kotúč nesmie byť zabrzdený rukou alebo postranným tlakom na kotúč.
- Výkyvná ochrana sa nesmie zaseknúť a musí sa po ukončení pracovnom chode nachádzať opäť vo východiskovej polohe.
- Pred použitím okružnej píly skontrolujte funkčnosť výkyvnej ochrany pričom musí byť zástrčka vytiahnutá zo siete.
- Pred použitím prístroja sa presvedčite o tom, že všetky bezpečnostné ústrojenstvá ako výkyvná ochrana, príruby a nastavovacie zariadenia správne fungujú, resp. že sú správne nastavené a zaaretované.
- Na prípojku pre odsávanie pilín (14) môžete pripojiť vhodné zariadenie na odsávanie prachu. Postarajte sa o to, aby bolo odsávanie prachu bezpečne a správne zapojené.
- Pohyblivý výkyvný ochranný kryt nesmie byť počas pílenia zablokovaný v stiahnutom ochrannom kryte.

6.2 Používanie akumulátorovej ručnej okružnej píly

- Nastavte si požadovanú hĺbku rezu, uhol rezu a vzdialenosť paralelného dorazu (pozri bod 5.1, 5.2 a 5.4).
- Okružnú pílu zapínajte len vtedy, keď už má založený pilový kotúč!
- Umiestnite podstavec píly celou plochou na obrábaný predmet. Pilový kotúč sa nesmie dotýkať obrábaného predmetu.

- Okružnú pílu teraz pevne uchopte obomi rukami.

6.3 Zapnutie/vypnutie (obrázok 12)

Zapnutie:

Súčasne stlačiť aretačné tlačidlo (3) a vypínač zap/vyp (2).

- Nechajte najprv pílový kotúč rozbehnúť, až kým nedosiahne plnú rýchlosť. Potom pomaly ved'te pílový kotúč pozdĺž čiary rezu. Pritom vytvárajte na pílový kotúč len veľmi ľahký tlak.

Vypnutie:

Pustiť aretačné tlačidlo a vypínač zap/vyp.

- Pri pustení rukoväte sa prístroj automaticky vypne, nie je teda možné, aby bežal neúmyselne.
- Dbajte na to, aby pri práci nedošlo k zakrytiu alebo upchaniu odvetrávacích otvorov.
- Po vypnutí píly sa nepokúšajte zbrzdiť pílový kotúč zatlačením z boku.
- Pozor! Prístroj odložte až potom, ako sa pílový kotúč úplne zastaví.

Pozor! Vyskúšať skúšobný rez na odpadovom dreve.

6.4 Výmena pílového kotúča (obrázok 13-16) Výstraha!

Akumulátor vyťahnite vždy predtým, než budete vykonávať nastavenie na prístroji.

Používajte výlučne pílové kotúče, ktoré sú v súlade s normou EN 847-1 a sú rovnakého typu ako pílový kotúč, ktorý bol súčasťou balenia tejto okružnej píly. Informujte sa v odbornej predajni.

Výstraha!

Nepoužívajte žiadne brúsne kotúče!

Priemer použitých pílových kotúčov musí zodpovedať priemeru uvedenému na ručnej okružnej píle!

Používajte len odporúčané pílové kotúče!

Na výmenu pílového kotúča potrebujete priložený kľúč na pílový kotúč (13). Kľúč na pílový kotúč (13) je uložený v telesa prístroja. V prípade potreby vyťahnite kľúč na pílový kotúč (13) von z telesa prístroja (pozri obr. 13).

Pozor! Z bezpečnostných dôvodov sa nesmie akumulátorová ručná okružná píla prevádzkovať spolu s zasunutým kľúčom pre pílový kotúč (13).

- Stlačte aretáciu vretena (11).
- Povoľte skrutku pre zaistenie pílového kotúča (17) pomocou kľúča pre pílový kotúč (13).
- Pohyblivý výkyvný ochranný kryt (19) posuňte dozadu s páčkou výkyvného ochranného krytu (20) a pridržte ho.
- Vyberte prírubu (18) a pílový kotúč (12) smerom nadol.
- Vyčistite prírubu, založte nový pílový kotúč. Dbajte na smer otáčania (porovnajte smer šípky na ochrannom kryte a na pílovom kotúči)!

Pre 10 mm uloženie pílového kotúča:

- Prírubu (18) umiestnite s plochou stranou na pílový kotúč. (Dbajte na správne usadenie príruby)

Pre 16 mm uloženie pílového kotúča:

- Prírubu (18) umiestnite so zvýšením na pílový kotúč. (Dbajte na správne usadenie príruby)

Varovanie! Prírubu musí pri 16 mm uchytení centrovať pílový kotúč. Dávajte preto pozor na to, aby zvýšenie príruby správne sedelo v pílovom kotúči.

- Dotiahnite skrutku na poistenie pílového kotúča (17), dbajte na to, aby kotúč bežal vycentrovane.
- Pred tým, než zapnete vypínač zap/vyp, sa musíte presvedčiť o tom, že je pílový kotúč správne namontovaný, že sú pohyblivé časti píly ľahko pohyblivé a že sú aretačné skrutky pevne utiahnuté.

6.5 Diódové svetlo LED (obrázok 1/pol. 5)

Svetlo LED (5) umožňuje prídavné osvetlenie miesta rezu. Diódové svetlo LED (5) sa rozsvieti automaticky, keď stlačíte aretačné tlačidlo pre vypínač zap/vyp (3).

7. Čistenie, údržba a objednanie náhradných dielov

Nebezpečenstvo!

Pred všetkými údržbovými a čistiacimi prácami vyťahnite kábel zo siete.

7.1 Čistenie

- Udržujte ochranné zariadenia, vzduchové otvory a kryt motora vždy v čistom stave bez prachu a nečistôt. Utrite prístroj čistou utierkou alebo ho vyčistite vyfúkaním stlačeným vzduchom pri nastavení na nízky tlak.
- Odporúčame, aby ste prístroj čistili priamo po každom použití.
- Čistite prístroj pravidelne pomocou vlhkej utierky a malého množstva tekutého mydla. Nepoužívajte žiadne agresívne čistiace prostriedky ani riedidlá; tieto prostriedky by mohli napadnúť umelohmotné diely prístroja. Dbajte na to, aby sa do vnútra prístroja nedostala voda. Vniknutie vody do elektrického prístroja zvyšuje riziko úrazu elektrickým prúdom.



Len pre krajiny EÚ

Neodstraňujte elektrické prístroje ako domový odpad!

Podľa Európskej smernice 2012/19/ES o odpade z elektrických a elektronických zariadení (OEEZ) a v súlade s národnými právnymi predpismi sa musia použité elektronické prístroje odovzdať do triedeného zberu a musí sa zabezpečiť ich špecifické spracovanie v súlade s ochranou životného prostredia (recyklácia).

7.2 Údržba

Vo vnútri prístroja sa nenachádzajú žiadne ďalšie diely vyžadujúce údržbu.

7.3 Objednávanie náhradných dielov:

Pri objednávaní náhradných dielov je potrebné uviesť nasledovné údaje:

- Typ prístroja
- Výrobné číslo prístroja
- Identifikačné číslo prístroja
- Číslo potrebného náhradného dielu

Aktuálne ceny a informácie nájdete na stránke www.Einhell-Service.com

Recyklačná alternatíva k výzve na spätné zaslanie výrobku:

Majiteľ elektrického prístroja je alternatívne namiesto spätnej zásielky povinný spolupracovať pri riadnej recyklácii prístroja v prípade vzdania sa jeho vlastníctva. Starý prístroj môže byť za týmto účelom taktiež prenechaný zbernému miestu, ktoré vykoná odstránenie v zmysle národného zákona o recyklácii a odpadovom hospodárstve. Netýka sa to dielov príslušenstva, priložených k starým prístrojom a pomocných prostriedkov bez elektronických komponentov.

Vezmite na vedomie, že pri likvidácii je potrebné odobrať akumulátory a osvetľovacie prostriedky (napr. žiarovka) z náradia.

8. Likvidácia a recyklácia

Prístroj sa nachádza v obale za účelom zabránenia poškodeniu pri transporte. Tento obal je vyrobený zo suroviny a tým pádom je ho možné znovu použiť alebo sa môže dať do zberu na recykláciu surovín. Prístroj a jeho príslušenstvo sa skladajú z rôznych materiálov, ako sú napr. kovy a plasty. Poškodené prístroje nepatria do domového odpadu. Prístroj by sa mal odovzdať k odbornej likvidácii na príslušnom zbernom mieste. Pokiaľ Vám nie je známe takéto zberné miesto, informujte sa prosím na miestnej samospráve.

Dodatočná tlač alebo iné reprodukovanie dokumentácie a sprievodných dokladov výrobkov, taktiež ich častí, je prípustná len s výslovným súhlasom spoločnosti Einhell Germany AG.

Technické zmeny vyhradené

9. Skladovanie

Skladujte prístroj a jeho príslušenstvo na tmavom, suchom a nezamrzajúcom mieste mimo dosahu detí. Optimálna teplota pre skladovanie je medzi 10 až 40 °C. Skladujte tento elektrický prístroj v originálnom balení.

10. Signalizácia nabíjačky

Stav signalizácie		Význam a opatrenie
Červená kontrolka LED	Zelená kontrolka LED	
Vypnutá	Bliká	Pripravená k prevádzke Nabíjačka je zapojená na sieť a pripravená k prevádzke, akumulátor nie je v nabíjačke.
Zapnutá	Vypnutá	Nabíjanie Nabíjačka nabíja akumulátor v rýchlonabíjacom režime. Príslušné doby nabíjania nájdete priamo na nabíjačke. Upozornenie! Podľa aktuálneho stavu nabitia akumulátora sa môžu skutočné doby nabíjania trochu odlišovať od uvedených dôb nabíjania.
Vypnutá	Zapnutá	Akumulátor je nabitý a pripravený k prevádzke. Potom sa prepne až do úplného nabitia na udržiavacie nabíjanie. Za týmto účelom nechajte akumulátor na nabíjačke približne 15 minút dlhšie. Opatrenie: Vyberte akumulátor z nabíjačky. Odpojte akumulátor zo siete.
Bliká	Vypnutá	Prispôsobené nabíjanie Nabíjačka sa nachádza v režime šetrného nabíjania. Prítom sa akumulátor z bezpečnostných dôvodov nabíja pomalšie a potrebuje viac času. Toto môže mať nasledovné príčiny: - Akumulátor už nebol dlhý čas nabíjaný alebo sa pokračovalo vo vybíjaní vyčerpaného akumulátora (hlbkové vybitie). - Teplota akumulátora neleží v ideálnom rozsahu medzi 10 °C a 40 °C. Opatrenie: Počkajte do ukončenia procesu nabíjania, akumulátor je možné napriek tomu ďalej nabíjať.
Bliká	Bliká	Chyba Proces nabíjania už nie je možný. Akumulátor je defektný. Opatrenie: Defektný akumulátor nesmie byť naďalej nabíjaný. Vyberte akumulátor z nabíjačky.
Zapnutá	Zapnutá	Teplná porucha Akumulátor je príliš horúci (napr. priame slnečné žiarenie) alebo príliš studený (pod 0 °C). Opatrenie: Vyberte akumulátor a skladujte ho 1 deň pri izbovej teplote (cca 20 °C).

Servisné informácie

Vo všetkých krajinách uvedených na záručnom liste máme kompetentných servisných partnerov, ktorých kontakty je možné prevziať zo záručného listu. Sú Vám k dispozícii pre akékoľvek servisné požiadavky ako opravy, objednávanie náhradných a opotrebovaných dielov alebo nákup spotrebných materiálov.

Je potrebné dbať na to, že v prípade tohto výrobku podliehajú nasledujúce diely bežnému pracovnému alebo prirodzenému opotrebeniu, resp. sú nasledujúce diely považované za spotrebný materiál.

Kategória	Príklad
Diely podliehajúce opotrebeniu*	Akumulátor
Spotrebný materiál / spotrebné diely*	Pílový kotúč
Chýbajúce diely	

* nie je bezpodmienečne obsiahnuté v objeme dodávky!

V prípade nedostatkov alebo chýb Vás prosíme, aby ste príslušnú chybu nahlásili na adrese www.Einhell-Service.com. Prosím, dbajte na presný popis chyby a odpovedzte pritom v každom prípade na nasledujúce otázky:

- Fungoval prístroj predtým alebo bol od začiatku chybný?
- Všimli ste si niečo pred vyskytnutím poruchy (symptóm pred poruchou)?
- Aké chybné funkcie podľa Vás prístroj vykazuje (hlavný symptóm)?
Popíšte túto chybnú funkciu.

Gevaar!

Bij het gebruik van toestellen dienen enkele veiligheidsmaatregelen te worden nageleefd om lichamelijk gevaar en schade te voorkomen. Lees daarom deze handleiding / veiligheidsinstructies zorgvuldig door. Bewaar deze goed zodat u de informatie op elk moment kunt terugvinden. Mocht u dit toestel aan andere personen doorgeven, gelieve dan deze handleiding / veiligheidsinstructies mee te geven. Wij zijn niet aansprakelijk voor ongevallen of schade die te wijten zijn aan niet-naleving van deze handleiding en van de veiligheidsinstructies.

Verklaring van de gebruikte symbolen (zie afbeelding 17)

1. **Gevaar!** - Handleiding lezen om het letselrisico te verminderen.
2. **Voorzichtig! Draag een gehoorbeschermer.** Lawaai kan aanleiding geven tot gehoorverlies.
3. **Voorzichtig! Draag een stofmasker.** Bij het bewerken van hout en andere materialen kan stof ontstaan dat schadelijk is voor de gezondheid. Asbesthoudend materiaal mag niet worden bewerkt!
4. **Voorzichtig! Draag een veiligheidsbril.** Vonken die tijdens het werk ontstaan of splinters, spanen en stof die uit het toestel ontsnappen kunnen leiden tot zichtverlies.
5. **Stekker resp. accu uittrekken!**

1. Veiligheidsaanwijzingen

De overeenkomstige veiligheidsinstructies vindt u in de bijgaande brochure.

Waarschuwing!

Lees alle veiligheidsinstructies, aanwijzingen, plaatjes en technische gegevens, waarvan dit elektrisch gereedschap is voorzien.

Nalatigheden bij de inachtneming van de volgende instructies kunnen een elektrische schok, brand en/of ernstige verwondingen veroorzaken.

Bewaar alle veiligheidsinstructies en aanwijzingen voor de toekomst.

2. Beschrijving van het gereedschap en leveringsomvang**2.1 Beschrijving van het gereedschap (fig. 1a/1b)**

1. Handgreep
2. AAN/UIT-schakelaar
3. Grendelknop voor AAN/UIT-schakelaar
4. Vastzethendel voor snijdiepteafstelling
5. LED-licht
6. Zaagschoen
7. Vastzetschroef voor verstekafstelling
8. Vastzetschroef voor parallelaanslag
9. Schaal voor verstekhoek
10. Extra handgreep
11. Spilarrêt
12. Zaagblad
13. Zaagbladsleutel
14. Aansluiting voor spaanafzuiging
15. Snijlijngeleider
16. Parallelaanslag
17. Schroef voor zaagbladbeveiliging
18. Flens
19. Pendelbeschermkap
20. Hendel voor pendelbeschermkap

2.2 Leveringsomvang

Gelieve de volledigheid van het artikel te controleren aan de hand van de beschreven omvang van de levering. Indien er onderdelen ontbreken, gelieve u dan binnen 5 werkdagen na aankoop van het artikel te wenden tot ons servicecenter of tot het verkooppunt waar u het apparaat heeft gekocht, en leg een geldig bewijs van aankoop voor. Gelieve daarvoor de garantietabel in de serviceinformatie aan het einde van de handleiding in acht te nemen.

- Open de verpakking en neem het toestel voorzichtig uit de verpakking.
- Verwijder het verpakkingsmateriaal alsmede verpakkings-/transportbeveiligingen (indien aanwezig).
- Controleer of de leveringsomvang compleet is.
- Controleer het toestel en de accessoires op transportschade.
- Bewaar de verpakking indien mogelijk tot het verloop van de garantieperiode.

Gevaar!

Het toestel en het verpakkingsmateriaal zijn geen speelgoed voor kinderen! Kinderen mogen niet met plastic zakken, folies en kleine stukken spelen! Er bestaat inslik- en verstik-

kingsgevaar!

- Accu-handcirkelzaag
- Zaagblad
- Zaagbladsleutel
- Parallelaanslag
- Originele handleiding
- Veiligheidsinstructies

3. Reglementair gebruik

De accu-handcirkelzaag is geschikt voor het zagen van rechte lijnige sneden in hout, houtachtig materiaal en kunststof. Daarbij moet worden vermeden dat de punten van de zaagtanden oververhit raken en dat het kunststof smelt.

De machine mag slechts voor werkzaamheden worden gebruikt waarvoor ze bedoeld is. Elk ander verder gaand gebruik is niet reglementair. Voor daaruit voortvloeiende schade of verwondingen van welke aard ook is de gebruiker/bediener, niet de fabrikant, aansprakelijk.

Wij wijzen erop dat onze gereedschappen overeenkomstig hun bestemming niet geconstrueerd zijn voor commercieel, ambachtelijk of industrieel gebruik. Wij geven geen garantie indien het gereedschap in ambachtelijke of industriële bedrijven alsmede bij gelijk te stellen activiteiten wordt gebruikt.

4. Technische gegevens

Spanning motor: 18 V DC
 Onbelast toerental: 4200 t/min.
 Snijdiepte bij 90°: 48 mm
 Snijdiepte bij 45°: 32 mm
 Zaagblad: Ø 150 mm
 Zaagbladopname: Ø 10/16 mm
 Zaagbladdikte: 1,6 mm
 Gewicht: 2,8 kg

Gevaar!**Geluid en vibratie**

De geluids- en vibratiewaarden werden bepaald volgens EN 62841.

Geluidsdrukniveau L_{pA} 105,17 dB (A)
 Onzekerheid K_{pA} 3 dB
 Geluidsvermogen L_{WA} 116,17 dB (A)

Onzekerheid K_{WA} 3 dB

Draag een gehoorbeschermer.

Lawaai kan aanleiding geven tot gehoorverlies.

Totale vibratiewaarden (vectorsom van drie richtingen) bepaald volgens EN 62841.

Handgreep

Trillingsemissiewaarde $a_{h,w} = 1,482 \text{ m/s}^2$

Onzekerheid $K = 1,5 \text{ m/s}^2$

Extra handgreep

Trillingsemissiewaarde $a_{h,w} = 1,335 \text{ m/s}^2$

Onzekerheid $K = 1,5 \text{ m/s}^2$

De opgegeven totale trillingsemissiewaarden en de vermelde geluidsemissiewaarden zijn gemeenten volgens een genormaliseerde testprocedure en kunnen worden gebruikt om elektrische gereedschappen onderling te vergelijken.

De opgegeven totale trillingsemissiewaarden en de vermelde geluidsemissiewaarden kunnen worden gebruikt voor een voorlopige inschatting van de belasting.

Waarschuwing:

De trillings- en geluidsemissies kunnen tijdens de inzet van het elektrisch gereedschap afwijken van de vermelde waarden, afhankelijk van de manier waarop het wordt gebruikt, en met name van wat voor soort werkstuk wordt bewerkt.

Beperk de geluidsonwikkeling en vibratie tot een minimum!

- Gebruik enkel intacte toestellen.
- Onderhoud en reinig het toestel regelmatig.
- Pas uw manier van werken aan het toestel aan.
- Overbelast het toestel niet.
- Laat het toestel indien nodig nazien.
- Schakel het toestel uit als het niet wordt gebruikt.

Voorzichtig!**Restrisico's**

Er blijven altijd restrisico's over ook al wordt dit elektrisch gereedschap naar behoren bediend. Volgende gevaren kunnen zich voordoen in verband met de bouwwijze en uitvoering van dit elektrisch gereedschap:

1. Longletsels indien geen gepaste stofmasker wordt gedragen.

2. Gehoorschade indien geen gepaste gehoorbeschermer wordt gedragen.
3. Schade aan de gezondheid die voortvloeit uit hand-arm-trillingen indien het toestel lang zonder onderbreking wordt gebruikt of niet naar behoren wordt gehanteerd en onderhouden.

5. Vóór inbedrijfstelling

Waarschuwing!

Trek altijd de accu eruit, voordat u instellingen aan het apparaat uitvoert.

5.1 Snijdiepte instellen (fig. 2/3)

- Zet de vastzethendel voor snijdiepteafstelling (4) aan de achterkant van de beschermkap los. V Plaats de zaagvoet (6) plat op het oppervlak van het te bewerken werkstuk. Hef de zaag voldoende op tot het zaagblad (12) zich op de nodige snijdiepte (a) bevindt. V Zet dan de vastzethendel voor de snijdiepteafstelling (4) terug vast. Controleer of alles goed vast zit.

5.2 Verstekaanslag (fig. 4/5)

- De vooringestelde standaardhoek tussen zaagvoet (6) en zaagblad (12) bedraagt 90°. U kunt deze hoek veranderen om schuine sneden uit te voeren.
- Draai de vastzetschroef voor verstekafstelling (7) los die zich aan de voorkant van de zaagvoet bevindt.
- U kunt de snijhoek dan met maximaal 45° veranderen; neem daarvoor de snijhoekschaal (9) in acht.
- Haal de vastzetschroef voor verstekafstelling (7) terug aan. Controleer of alles goed vast zit.

5.3 Afzuigen van stof en spaanders (fig. 6)

- Sluit op de ervoor voorziene stofzuigeraansluiting (14) van uw cirkelzaag een gepaste stofzuiger aan (stofzuiger niet bij de levering begrepen). U bereikt zodoende een optimale afzuiging van het stof dat aan het werkstuk vrijkomt. De voordelen: U spaart zowel het gereedschap als uw eigen gezondheid. Uw werkplaats blijft bovendien properder en veiliger.
- Bij het werk vrijkomend stof kan gevaarlijk zijn. Neem de desbetreffende veiligheidsinstructies in acht.

- Let op! De voor het afzuigen gebruikte stofzuiger moet geschikt zijn voor het bewerkte materiaal.
- Controleer of alle componenten goed onderling verbonden zijn.

5.4 Parallelaanslag (fig. 7/8)

- De parallelaanslag (16) maakt het mogelijk evenwijdige lijnen te zagen.
- Draai de vastzetschroef van de parallelaanslag (8) los die zich in de zaagvoet (6) bevindt.
- De montage gebeurt door de parallelaanslag (16) de geleiding (c) in de zaagvoet (6) in te schuiven (zie fig. 7).
- Zet de nodige afstand vast en haal de vastzetschroef (8) terug aan.
- Gebruik van de parallelaanslag: Positioneer de parallelaanslag (16) vlak tegen de kant van het werkstuk en begin met zagen.

⚠ Let op! Proefsnede met een stuk afvalhout uitvoeren.

5.5 Snijlijngeleider (fig. 9)

Met de snijlijngeleider (15) kunt u precieze sneden langs snijlijnen aangetekend op het werkstuk uitvoeren. Gebruik de markering (d) bij de 0° resp. 90° hoekinstelling.

De markering (e) moet bij de 45° hoekinstelling worden gebruikt.

Voor hoekinstelling zie 5.2.

⚠ Let op! Proefsnede met een stuk afvalhout uitvoeren.

5.6 Laden van de LI-accupack (fig. 10-11)

1. De accupack (g) de handgreep uit trekken terwijl u de grendelknop (f) omlaagdrukt.
2. Vergelijk of de netspanning vermeld op het kenplaatje overeenkomt met de voorhanden zijnde netspanning. Steek de netstekker van de lader (j) het stopcontact in. De groene LED begint te knipperen.
3. Schuif de accu op de lader.

Onder punt 10 (indicatie lader) vindt u een tabel met de betekenissen van de LED-indicatie op de lader.

Als het accu-pack niet kan opgeladen worden, vergewis U zich dan dat de

- netspanning aan het stopcontact voorhanden is
- en dat een perfect contact van de laadcon-

tacten van de oplader verzekerd is.

Als het laden van het accu-pack nog altijd niet mogelijk is, gelieve dan

- de oplader
 - en het accu-pack
- aan onze service-afdeling te sturen.

Voor een deskundige verzending verzoeken wij u contact op te nemen met onze klantendienst of het verkooppunt waar u het apparaat heeft aangekocht.

Zorg er bij de verzending of verwerking van accu's resp. het accu apparaat voor dat deze afzonderlijk worden verpakt in plastic zakken, om kortsluitingen en brand te vermijden!

In het belang van een lange levensduur van de accupack is het raadzaam om op tijd voor het herladen van de accupack te zorgen. Dit is in elk geval noodzakelijk, wanneer u vaststelt dat het vermogen van het apparaat afneemt. Ontlaad de accupack nooit helemaal. Dat leidt tot een defect van de accupack!

5.7 Accucapaciteitsaanduiding (fig. 10, pos. h)

Druk op de schakelaar voor accucapaciteitsaanduiding (i). De accucapaciteitsaanduiding (h) signaleert de laadtoestand van de accu aan de hand van 3 LEDs.

Alle 3 LED's branden:
de accu is vol geladen.

2 of 1 LED(s) branden
De accu beschikt over een voldoende restlading.

1 LED knippert:
De accu is leeg, laad de accu.

Alle LEDs knipperen:
De temperatuur van de accu is te laag. Verwijder de accu van het apparaat en laat de accu één dag liggen bij ruimtetemperatuur. Als de fout opnieuw optreedt, dan werd hij diep ontladen en is hij defect. Neem de accu van het apparaat. Een defecte accu mag niet meer gebruikt resp. geladen worden.

6. Bediening

Waarschuwing!

Trek altijd de accu eruit, voordat u instellingen aan het apparaat uitvoert.

6.1 Werken met de handcirkelzaag

- Cirkelzaag steeds goed vasthouden.
- De pendelbeschermkap (19) wordt door het werkstuk automatisch teruggeschoven.
- Gebruik geen geweld!
- De cirkelzaag gelijkmatig vooruitschuiven zonder te forceren.
- Het afvalstuk moet zich aan de rechterkant van de cirkelzaag bevinden zodat het brede deel van de steunafel met het volledige oppervlak op het werkstuk ligt.
- Indien u volgens een voorgetekende lijn zaagt, leidt u de cirkelzaag langs de overeenkomstige inkeping.
- Kleine houten stukken voor de bewerking goed vastspannen. Nooit met de hand vasthouden.
- Veiligheidsinstructies zeker in acht nemen! Veiligheidsbril dragen!
- Gebruik geen defecte zaagbladen of zaagbladen die scheuren en barstjes vertonen.
- Gebruik geen flenzen/flensmoeren waarvan het boorgat groter of kleiner is dan dat van het zaagblad.
- Het zaagblad mag niet met de hand of door zijdelingse druk tegen het zaagblad worden afgeremd.
- De pendelbeschermkap mag niet klem zitten en moet aan het einde van de zaagbeurt zich weer in de oorspronkelijke positie bevinden.
- Voor gebruik van de cirkelzaag de werking van de pendelbeschermkap controleren terwijl de netstekker uit het stopcontact is verwijderd.
- Vergewis u er zich voor elk gebruik van de machine van dat de veiligheidsinrichtingen zoals pendelbeschermkap, flenzen en verstellinrichtingen werken resp. correct zijn afgesteld en vastgezet.
- Op de aansluiting voor spaanderafzuiging (14) kan u een gepaste stofafzuiging aansluiten. Vergewis u er zich van dat de stofafzuiging veilig en naar behoren is aangesloten.
- De bewegelijke pendelbeschermkap mag voor het zagen niet in de teruggetrokken beschermkap worden vastgeklemd.

6.2 Gebruik van de cirkelzaag

- Pas snijdiepte, snijhoek en parallelaanslag aan (zie pt. 5.1, 5.2 en 5.4).
- Zet de cirkelzaag enkel met gemonteerd zaagblad aan!
- Plaats de zaagvoet plat op het te bewerken stuk. Het zaagblad mag het werkstuk niet raken.
- Hou de cirkelzaag dan met beide handen vast.

6.3 In-/uitschakelen (fig. 12)

Inschakelen:

Grendelknop (3) en AAN/UIT-schakelaar (2) tegelijkertijd indrukken.

- Laat het zaagblad aanlopen tot het de volle snelheid heeft bereikt. Leidt het zaagblad dan behoedzaam langs de snijlijn. Oefen daarbij slechts een lichte druk uit op het zaagblad.

Uitschakelen:

Grendelknop en AAN/UIT-schakelaar loslaten.

- Bij het loslaten van de handgreep wordt de machine automatisch uitgeschakeld zodat onbedoeld draaien niet mogelijk is.
- Let er goed op dat tijdens het werken de ventilatieopeningen niet worden afgedekt of verstopt geraken.
- Rem het zaagblad na het uitschakelen niet af door er zijdelings tegen te drukken.
- Let op! Leg de machine pas neer nadat het zaagblad helemaal tot stilstand is gekomen.

⚠ Let op! Proefsnede met een stuk afvalhout uitvoeren.

6.4 Verwisselen van zaagblad (fig. 13-16)

Waarschuwing!

Trek altijd de accu eruit, voordat u instellingen aan het apparaat uitvoert.

Gebruik uitsluitend zaagbladen die overeenkomen met de norm EN 847-1 en die van hetzelfde type zijn als het met deze handcirkelzaag meegeleverde zaagblad. Vraag advies in de gespecialiseerde handel.

Om het zaagblad te verwisselen heeft u de meegeleverde zaagbladsleutel (13) nodig. De zaagbladsleutel (13) wordt bewaard in de behuizing. Trek indien nodig de zaagbladsleutel (13) uit de behuizing (zie fig. 13).

Let op! Om veiligheidsredenen mag de handcirkelzaag niet met ingestoken zaagbladsleutel (13) in werking worden gesteld.

- Druk op het spilarrêt (11).
- Schroef ter beveiliging van het zaagblad (17) losdraaien m.b.v. de zaagbladsleutel (13).
- Bewegelijke pendelbeschermkap (19) met hendel voor pendelbeschermkap (20) terugschuiven en vasthouden.
- Met de zaagbladsleutel (12) op de flens (18) tegenhouden.
- Flens schoonmaken, nieuw zaagblad installeren. Draairichting in acht nemen (zie pijl op de beschermkap en op het zaagblad)!

Voor 10 mm zaagbladhouder:

- Flens (18) met de vlakke zijde op het zaagblad leggen. (Zorg ervoor dat de flens goed vastzit.)

Voor 16 mm zaagbladhouder:

- Flens (18) met de verhoging op het zaagblad leggen. (Zorg ervoor dat de flens goed vastzit.)

Waarschuwing! De flens moet bij de 16 mm houder centreren op het zaagblad. Zorg er daarom voor dat de verhoging van de flens goed in het zaagblad zit.

- Schroef voor de zaagbladbeveiliging (17) aanhalen; erop letten dat het zaagblad rond-draait.
- Voordat u de AAN-schakelaar indrukt dient u zich ervan te vergewissen dat het zaagblad correct is gemonteerd, bewegelijke onderdelen gemakkelijk bewegen en de klem-schroeven goed aangehaald zijn.

6.5 LED-licht (fig. 1, pos. 5)

Het LED-licht (5) maakt het mogelijk om de snijplaats extra te verlichten. Het LED-licht (5) gaat automatisch branden, zodra u op de blokkeertoets voor de Aan/Uit-schakelaar (3) drukt.

7. Reiniging, onderhoud en bestellen van wisselstukken

Gevaar!

Trek vóór alle reinigingswerkzaamheden de netstekker van de accu uit het stopcontact.

7.1 Reiniging

- Hou de veiligheidsinrichtingen, de ventilatiespleten en het motorhuis zo veel mogelijk vrij van stof en vuil. Wrijf het toestel met een schone doek af of blaas het met perslucht bij lage druk schoon.
- Het is aan te bevelen het toestel direct na elk gebruik te reinigen.
- Reinig het toestel regelmatig met een vochtige doek en wat zachte zeep. Gebruik geen reinigings- of oplosmiddelen; die zouden de kunststofcomponenten van het toestel kunnen aantasten. Let er goed op dat geen water in het toestel terechtkomt. Door binnendringen van water in een elektrische apparatuur verhoogt het risico van een elektrische schok.

7.2 Onderhoud

In het toestel zijn er geen andere te onderhouden onderdelen.

7.3 Bestellen van wisselstukken:

Gelieve bij het bestellen van wisselstukken volgende gegevens te vermelden:

- Type van het toestel
- Artikelnummer van het toestel
- Ident-nummer van het toestel
- Wisselstuknummer van het benodigd stuk

Actuele prijzen en info vindt u terug onder www.Einhell-Service.com

8. Verwijdering en recyclage

Het toestel bevindt zich in een verpakking om transportschade te voorkomen. Deze verpakking is een grondstof en bijgevolg herbruikbaar of kan naar de grondstofkringloop worden teruggevoerd. Het toestel en zijn accessoires bestaan uit diverse materialen, zoals b.v. metaal en kunststof. Defecte toestellen horen niet thuis in het huisvuil. Om zich van het toestel naar behoren te ontdoen dient het naar een geschikte verzamelplaats te worden gebracht. Als u geen verzamelplaats kent gelieve u dan bij de gemeente te informeren.

9. Opbergen

Bewaar het toestel en de accessoires op een donkere, droge en vorstvrije plaats die voor kinderen ontoegankelijk is. De optimale opbergtemperatuur ligt tussen 5° C en 30° C. Bewaar het elektrische gereedschap in de originele verpakking.



Enkel voor EU-landen

Elektrisch gereedschap hoort niet bij het huisvuil thuis!

Volgens de Europese richtlijn 2012/19/EG op afgedankte elektrische en elektronische toestellen en omzetting in nationaal recht dienen afgedankte elektrische gereedschappen afzonderlijk te worden verzameld en milieuvriendelijk te worden gerecycleerd.

Recyclagealternatief i.p.v. het toestel terug te sturen:

De eigenaar van het elektrische toestel is alternatief verplicht, i.p.v. het toestel terug te sturen, mede te werken bij de behoorlijke recyclage in geval hij zich van het eigendom ontdoet. Het afgedankte toestel kan hiervoor ook bij een verzamelplaats worden afgegeven die voor een verwijdering als bedoeld in de wetgeving in zake recyclage en afvalverwerking zorgt. Hieronder vallen niet bij de afgedankte toestellen gevoegde accessoires en hulpmiddelen zonder elektrische componenten.

Zorg er bij de verwerking voor dat accu's en lichtmiddelen (bijv. gloeilampen) uit het apparaat worden genomen.

Nadruk of andere reproductie van documentatie en geleidepapieren van de producten, geheel of gedeeltelijk, enkel toegestaan mits uitdrukkelijke toestemming van Einhell Germany AG.

Technische wijzigingen voorbehouden

10. Indicatie lader

Indicatiestatus		Betekenis en maatregel
Rode LED	Groene LED	
Uit	Knippert	Operationaliteit De lader is aangesloten aan het net en operationeel; de accu zit niet in de lader.
Aan	Uit	Laden De lader laadt de accu in de snelle laadmodus. De laadduur vindt u direct aan de lader. Aanwijzing! Al naargelang de acculading kan de laadduur iets afwijken van de vermelde tijden.
Uit	Aan	De accu is opgeladen en operationeel. (READY TO GO) Daarna wordt tot aan de volledige lading omgeschakeld op een bufferlading. Laat de accu hiervoor ongeveer 15 min. langer in de lader zitten. Maatregel: Neem de accu uit de lader. isoleer de lader van het net.
Knippert	Uit	Aanpassingslading De lader bevindt zich in de modus behoedzame lading. Hierbij wordt de accu om veiligheidsredenen langzamer geladen, hetgeen meer tijd vergt. Dit kan de volgende oorzaken hebben: - De accu werd zeer lange tijd niet meer geladen. - De accutemperatuur ligt niet in het ideale bereik. Maatregel: Wacht tot het laadproces is afgesloten, de accu kan niettemin verder worden geladen.
Knippert	Knippert	Fout Laadproces is niet meer mogelijk. De accu is defect. Maatregel: Een defecte accu mag niet meer worden opgeladen. Neem de accu uit de lader.
Aan	Aan	Temperatuurstoring De accu is te warm (bijv. direct instralend zonlicht) of te koud (onder 0 °C). Maatregel: Neem de accu de lader uit en bewaar hem 1 dag bij kamertemperatuur (ca. 20 °C).

Service-informatie

Wij werken in alle landen die in het garantiebewijs zijn genoemd, samen met competente servicepartners, wier contactgegevens u kunt afleiden uit het garantiebewijs. Deze staan voor alle diensten zoals reparatie, het verschaffen van wisselstukken of slijtdelen of voor de aankoop van verbruiksmaterialen te uwer beschikking.

U moet er rekening mee houden dat bij dit product de volgende delen onderhevig zijn aan een slijtage door gebruik of een natuurlijke slijtage, resp. dat de volgende delen nodig zijn als verbruiksmaterialen.

Categorie	Voorbeeld
Slijtstukken*	Accu
Verbruiksmateriaal/verbruiksstukken*	Zaagblad
Ontbrekende onderdelen	

* niet verplicht bij de leveringsomvang begrepen!

Bij gebreken of defecten verzoeken wij u om de fout te melden op het internet onder www.Einhell-Service.com. Gelieve te zorgen voor een nauwkeurige beschrijving van de fout en daarbij in elk geval de volgende vragen te beantwoorden:

- Heeft het toestel reeds eenmaal gewerkt of was het vanaf het begin defect?
- Is u iets opgevallen voordat het defect zich voordeed (symptoom vóór het defect)?
- Welke foutieve werkwijze vertoont het toestel volgens u (hoofdsymptoom)?
Beschrijf deze foutieve werkwijze.

Peligro!

Al usar aparatos es preciso tener en cuenta una serie de medidas de seguridad para evitar lesiones o daños. Por este motivo, es preciso leer atentamente este manual de instrucciones/advertencias de seguridad. Guardar esta información cuidadosamente para poder consultarla en cualquier momento. En caso de entregar el aparato a terceras personas, será preciso entregarles, asimismo, el manual de instrucciones/advertencias de seguridad. No nos hacemos responsables de accidentes o daños provocados por no tener en cuenta este manual y las instrucciones de seguridad.

Explicación de los símbolos empleados (véase fig. 17)

1. **Peligro!** - Leer el manual de instrucciones para reducir cualquier riesgo de sufrir daños.
2. **Cuidado! Usar protección para los oídos.** La exposición al ruido puede ser perjudicial para el oído.
3. **Cuidado! Es preciso ponerse una mascarilla de protección.** Puede generarse polvo dañino para la salud cuando se realicen trabajos en madera o en otros materiales. ¡Está prohibido trabajar con material que contenga asbesto!
4. **Cuidado! Llevar gafas de protección.** Durante el trabajo, la expulsión de chispas, astillas, virutas y polvo por el aparato pueden provocar pérdida de vista.
5. **¡Retirar el enchufe o la batería!**

1. Instrucciones de seguridad

Encontrará las instrucciones de seguridad correspondientes en el prospecto adjunto.

¡Aviso!

Leer todas las instrucciones de seguridad, indicaciones, ilustraciones y los datos técnicos con los que está provista esta herramienta eléctrica. El incumplimiento de las instrucciones indicadas a continuación puede provocar descargas eléctricas, incendios y/o daños graves. **Guardar todas las instrucciones de seguridad e indicaciones para posibles consultas posteriores.**

2. Descripción del aparato y volumen de entrega**2.1 Descripción del aparato (fig. 1a/1b)**

1. Empuñadura
2. Interruptor ON/OFF
3. Tecla de bloqueo para interruptor ON/OFF
4. Palanca de fijación para ajustar profundidad de corte
5. Luz LED
6. Zapata
7. Tornillo de fijación para ajuste de inglete
8. Tornillo de fijación para tope en paralelo
9. Escala graduada para ángulo de ingletes
10. Empuñadura adicional
11. Bloqueo del husillo
12. Hoja de la sierra
13. Llave para la hoja de la sierra
14. Conexión para la aspiración de virutas
15. Guía de la línea de corte
16. Tope en paralelo
17. Tornillo para asegurar la hoja de la sierra
18. Brida
19. Cubierta protectora oscilable
20. Palanca para la cubierta protectora oscilable

2.2 Volumen de entrega

Sirviéndose de la descripción del volumen de entrega, comprobar que el artículo esté completo. Si faltase alguna pieza, dirigirse a nuestro Service Center o a la tienda especializada más cercana en un plazo máximo de 5 días laborales tras la compra del artículo presentando un recibo de compra válido. A este respecto, observar la tabla de garantía de las condiciones de garantía que se encuentran al final del manual.

- Abrir el embalaje y extraer cuidadosamente el aparato.
- Retirar el material de embalaje, así como los dispositivos de seguridad del embalaje y para el transporte (si existen).
- Comprobar que el volumen de entrega esté completo.
- Comprobar que el aparato y los accesorios no presenten daños ocasionados durante el transporte.
- Si es posible, almacenar el embalaje hasta que transcurra el periodo de garantía.

Peligro!

¡El aparato y el material de embalaje no son un juguete! ¡No permitir que los niños jueguen con bolsas de plástico, láminas y piezas pequeñas! ¡Riesgo de ingestión y asfixia!

- Sierra circular de mano con batería
- Hoja de la sierra
- Llave para la hoja de la sierra
- Tope en paralelo
- Manual de instrucciones original
- Instrucciones de seguridad

3. Uso adecuado

La sierra circular de mano con batería está indicada para realizar cortes rectos en madera, materiales similares a la madera y plásticos. Evitar que las puntas de los dientes de la sierra se sobrecalienten y que el plástico se funda.

Utilizar la máquina sólo en los casos que se indican explícitamente como de uso adecuado. Cualquier otro uso no será adecuado. En caso de uso inadecuado, el fabricante no se hace responsable de daños o lesiones de cualquier tipo; el responsable es el usuario u operario de la máquina.

Tener en consideración que nuestro aparato no está indicado para un uso comercial, industrial o en taller. No asumiremos ningún tipo de garantía cuando se utilice el aparato en zonas industriales, comerciales o talleres, así como actividades similares.

4. Características técnicas

Alimentación de tensión de motor: 18 V d.c.
 Velocidad marcha en vacío: 4200 r.p.m.
 Profundidad de corte a 90°: 48 mm
 Profundidad de corte a 45°: 32 mm
 Hoja de la sierra: Ø 150 mm
 Alojamiento para la hoja de sierra: ... Ø 10/16 mm
 Espesor hoja de la sierra: 1,6 mm
 Peso: 2,8 kg

Peligro!**Ruido y vibración**

Los valores con respecto al ruido y la vibración se determinaron conforme a la norma EN 62841.

Nivel de presión acústica L_{pA} 105,17 dB(A)
 Imprecisión K_{pA} 3 dB
 Nivel de potencia acústica L_{WA} 116,17 dB(A)
 Imprecisión K_{WA} 3 dB

Usar protección para los oídos.

La exposición al ruido puede ser perjudicial para el oído.

Los valores totales de vibración (suma de vectores en las tres direcciones) se determinaron conforme a la norma EN 62841.

Empuñadura

Valor de emisión de vibraciones $a_{h,w} = 1,482 \text{ m/s}^2$
 Imprecisión $K = 1,5 \text{ m/s}^2$

Empuñadura adicional

Valor de emisión de vibraciones $a_{h,w} = 1,335 \text{ m/s}^2$
 Imprecisión $K = 1,5 \text{ m/s}^2$

Los valores totales de vibración indicados y el nivel de emisión de ruidos indicado se han calculado conforme a un método de ensayo normalizado y se pueden utilizar para comparar una herramienta eléctrica con otra.

Dichos valores se pueden utilizar también para valorar provisionalmente la carga.

Aviso:

Las emisiones de vibraciones y ruidos pueden diferir de los valores indicados durante el uso real de la herramienta eléctrica en función del modo en el que se utiliza la misma, especialmente del tipo de pieza que se mecaniza.

¡Reducir la emisión de ruido y las vibraciones al mínimo!

- Emplear sólo aparatos en perfecto estado.
- Realizar el mantenimiento del aparato y limpiarlo con regularidad.
- Adaptar el modo de trabajo al aparato.
- No sobrecargar el aparato.
- En caso necesario dejar que se compruebe el aparato.
- Apagar el aparato cuando no se esté utilizando.

Cuidado!**Riesgos residuales**

Incluso si esta herramienta se utiliza adecuadamente, siempre existen riesgos residuales. En función de la estructura y del diseño de esta herramienta eléctrica pueden producir-

se los siguientes riesgos:

1. Lesiones pulmonares en caso de que no se utilice una mascarilla de protección antipolvo.
2. Lesiones auditivas en caso de que no se utilice una protección para los oídos adecuada.
3. Daños a la salud derivados de las vibraciones de las manos y los brazos si el aparato se utiliza durante un largo periodo tiempo, no se sujeta del modo correcto o si no se realiza un mantenimiento adecuado.

5. Antes de la puesta en marcha**¡Advertencia!**

Quitar siempre la batería antes de realizar ajustes en el aparato.

5.1 Ajustar la profundidad de corte (fig. 2/3)

- Soltar la palanca de fijación que se encuentra en la parte posterior de la cubierta de protección para ajustar la profundidad de corte (4).
- Colocar la base de la sierra (6) plana sobre la superficie de la pieza a trabajar. Elevar la sierra hasta que la hoja (12) se encuentre en la profundidad de corte (a) necesaria.
- Volver a fijar la palanca para ajustar la profundidad de corte (4). Comprobar que esté bien sujeta.

5.2 Tope de ingletes (fig. 4/5)

- El ángulo estándar prefijado entre la base de la sierra (6) y la hoja (12) es de 90°. Para efectuar cortes oblicuos es preciso modificar dicho ángulo.
- Soltar el tornillo de fijación que se encuentra en la parte delantera de la base de la sierra para ajustar los ingletes (7).
- El ángulo de corte se puede cambiar hasta en 45°; observar la escala del ángulo de corte (9).
- Volver a apretar el tornillo de fijación para ajustar los ingletes (7). Comprobar que esté bien sujeto.

5.3 Aspirar polvo y virutas (fig. 6)

- Conectar un aspirador adecuado (no incluido en el volumen de entrega) a la conexión prevista para la aspiración de virutas (14) en la sierra circular. Dicha conexión permite aspirar de forma óptima las virutas de la pieza. Las ventajas: Favorece el manejo del aparato, al mismo tiempo que protege la salud. El área de trabajo permanece además más limpia y

segura.

- El polvo que se genera durante el trabajo puede ser peligroso. Tener en cuenta las instrucciones de seguridad.
- ¡Atención! El aspirador utilizado debe estar indicado para el material a trabajar.
- Comprobar que todas las piezas estén bien unidas.

5.4 Tope en paralelo (fig 7/8)

- El tope en paralelo (16) permite serrar líneas en paralelo.
- Aflojar el tornillo de fijación situado en la base de la sierra (6) para el tope en paralelo (8).
- El montaje tiene lugar introduciendo el tope en paralelo (16) en la guía (c) de la base de la sierra (6) (véase fig. 7).
- Determinar la distancia necesaria y volver a apretar el tornillo de fijación (7).
- Como utilizar el tope en paralelo: Colocar el tope en paralelo (16) de forma correcta en el borde de la pieza y empezar a serrar.

⚠ ¡Atención! Realizar un corte de prueba en una pieza de madera sobrante**5.5 Guía de la línea de corte (fig. 9)**

Con la guía de la línea de corte (15) se pueden realizar cortes de precisión según líneas de corte dibujadas sobre la pieza a trabajar. Utilizar la marca (d) en el ajuste de ángulo 0° o 90°
La marca (e) debe utilizarse en el ajuste de ángulo de 45°.
Para el ajuste del ángulo ver el apartado 5.2

⚠ ¡Atención! Realizar un corte de prueba en una pieza de madera sobrante**5.6 Cargar la batería LI (fig. 10-11)**

1. Sacar la batería (g) de la empuñadura presionando hacia abajo el dispositivo de retención (f).
2. Comprobar que la tensión de red coincida con la especificada en la placa de identificación del aparato. Conectar el enchufe del cargador (j) a la toma de corriente. El LED verde empieza a parpadear.
3. Colocar la batería en el cargador.

El apartado 10 (indicación cargador) incluye una tabla con los significados de las indicaciones LED del cargador.

Si se presentan dificultades al cargar el conjunto de baterías rogamos comprueben:

- si el enchufe utilizado se halla bajo tensión
- si existe un contacto correcto a nivel de los contactos del cargador.

De continuar siendo imposible cargar el conjunto le rogamos ser sirva a remitir a nuestro servicio técnico postventa:

- el cargador
- y el conjunto de baterías

Para realizar un envío adecuado, ponerse en contacto con nuestro servicio de asistencia técnica o con el punto de venta en el que se compró el aparato.

Para el envío o la eliminación de baterías o del aparato, estos deben embalarse por separado en bolsas de plástico para evitar cortocircuitos e incendios.

Es preciso recargar siempre a tiempo la batería para procurar que dure lo máximo posible. Hacerlo es imprescindible también en cuanto se detecta que disminuye el rendimiento del aparato. No descargar jamás la batería por completo. Esto podría provocar un defecto en la batería.

5.7 Indicador de capacidad de batería (fig. 10/pos. h)

Pulsar el interruptor para acceder al indicador de capacidad de la batería (i). El indicador de capacidad de batería (h) le indica el estado de carga de la batería sirviéndose de 3 LEDs.

Los 3 LED están iluminados:

La batería está completamente cargada.

2 LED están iluminados:

La batería dispone de suficiente carga residual.

1 LED parpadea:

La batería está vacía, es preciso cargarla.

Si todos los LED parpadean:

La temperatura de la batería es demasiado baja. Quitar la batería del aparato y dejarla durante un día a temperatura ambiente. Si vuelve a aparecer el fallo, la batería se ha descargado completamente y está defectuosa. Quitar la batería del aparato. Está prohibido emplear o cargar una batería defectuosa.

6. Manejo

¡Advertencia!

Quitar siempre la batería antes de realizar ajustes en el aparato.

6.1 Trabajar con la sierra circular de mano

- Sujetar siempre la sierra circular por la empuñadura.
- La pieza retrae automáticamente la cubierta protectora oscilable (19).
- ¡No ejercer fuerza!
- Avanzar con la sierra circular de forma suave y homogénea.
- La pieza que se desea trabajar debe encontrarse al lado derecho de la sierra para que la parte ancha de la mesa de apoyo descansa sobre toda su superficie.
- Si se sierra una línea predefinida, guiar la sierra circular por la entalladura correspondiente.
- Sujetar piezas de madera pequeñas antes de trabajarlas. No sujetarla nunca con la mano.
- Tener en cuenta las disposiciones de seguridad. ¡Ponerse gafas de protección!
- No utilizar hojas de sierra defectuosas ni hojas que presenten grietas o hendiduras.
- No utilizar bridas/tuercas cuya perforación sea mayor o inferior a la de la hoja de la sierra.
- No frenar la hoja de la sierra con la mano ni tampoco ejerciendo presión lateral.
- La protección oscilable no se puede encajar y, una vez finalizados los trabajos, se debe volver a encontrar en la posición inicial.
- Antes de utilizar la sierra circular comprobar el funcionamiento de la protección oscilable con la sierra desenchufada.
- Antes de utilizar la sierra asegurarse siempre de que los dispositivos de seguridad como, p. ej., protección oscilable, brida y dispositivos de ajuste, funcionen y estén bien ajustados.
- A la conexión para la aspiración de virutas (14) se puede conectar un aspirador adecuado. Asegurarse de que el aspirador esté correctamente conectado.
- Para serrar, la cubierta protectora móvil no puede quedar encajada en la posición retraída.

⚠ ¡Atención! ¡Desenchufar la sierra circular antes de realizar cualquier trabajo en la misma!

6.2 Uso de la sierra circular

- Adaptar la profundidad de corte, el ángulo de corte y el tope en paralelo (véase apartados 5.1, 5.2 y 5.4).
- Conectar la sierra circular sólo con la hoja de sierra incorporada!
- Colocar la base de la sierra plana sobre la pieza a trabajar. La hoja de la sierra no debe tocar la pieza.
- Sujetar la sierra circular con las dos manos.

6.3 Interruptor ON/OFF (fig. 12)

Conexión:

Pulsar simultáneamente la tecla de bloqueo (3) y el interruptor ON/OFF (2).

- Esperar hasta que la hoja de sierra haya alcanzado la velocidad máxima. Desplazar a continuación la hoja de sierra lentamente por la línea de corte. Ejercer sólo una ligera presión sobre la hoja de sierra.

Desconexión:

Soltar la tecla de bloqueo y el interruptor ON/OFF

- Al soltar la empuñadura, la máquina se desconecta automáticamente para que no se pueda poner en marcha de forma involuntaria.
- Asegurarse de no cubrir ni obturar los orificios de ventilación durante los trabajos.
- No frenar la hoja de la sierra tras su desconexión presionándola lateralmente.
- ¡Atención! Dejar la máquina una vez la hoja de la sierra se haya parado completamente.

⚠ ¡Atención! Realizar un corte de prueba en una pieza de madera sobrante

6.4 Cambiar la hoja de la sierra (fig. 13-16)

¡Advertencia!

Quitar siempre la batería antes de realizar ajustes en el aparato.

Utilizar exclusivamente hojas de sierra que cumplan con la norma EN 847-1 y del mismo modelo que la hoja de sierra suministrada con esta sierra circular de mano. Solicitar información en una tienda especializada.

Para cambiar la hoja de la sierra se precisa la correspondiente llave adjunta (13). La llave para la hoja de la sierra (13) está guardada en la carcasa. En caso de necesitarla, sacar la llave (13)

de la carcasa (véase fig. 13).

!Atención! Por motivos de seguridad, no poner en funcionamiento la sierra circular de mano con la llave para la hoja de la sierra (13) insertada.

- Pulsar el bloqueo de husillo (11).
- Soltar el tornillo para fijar la hoja de la sierra (17) con la llave para la hoja de la sierra (13).
- Retirar y sujetar la cubierta protectora oscilable móvil (19) con una palanca para la cubierta protectora oscilable (20).
- Sacar hacia abajo la brida (18) y la hoja de la sierra (12).
- Limpiar la brida, colocar la nueva hoja de sierra. Tener en cuenta la dirección de marcha (véase flecha en la cubierta de protección y en la hoja de la sierra).

Para alojamiento para la hoja de sierra de 10 mm:

- Poner la brida (18) por su lado plano sobre la hoja de la sierra. (Asegurarse de que la brida esté bien colocada)

Para alojamiento para la hoja de sierra de 16 mm:

- Poner la brida (18) por su lado elevado sobre la hoja de la sierra. (Asegurarse de que la brida esté bien colocada)

Advertencia: En el alojamiento de 16 mm, la brida debe centrar la hoja de la sierra. Para ello, asegurarse de que la subida de la brida esté bien colocada en la hoja de la sierra.

- Apretar el tornillo para fijar la hoja de la sierra (17), tener en cuenta que funcione suavemente.
- Antes de activar el interruptor ON/OFF, es necesario asegurarse de que la hoja de la sierra esté correctamente montada, que las piezas móviles se muevan con suavidad y los tornillos de sujeción estén bien apretados.

6.5 Luz LED (fig. 1/pos. 5)

La luz LED (5) permite iluminar adicionalmente el punto de corte. La luz LED (5) se ilumina de forma automática en cuanto se pulsa la tecla de bloqueo para el interruptor ON/OFF (3).

7. Mantenimiento, limpieza y pedido de piezas de repuesto

¡Peligro!

Quitar la batería antes de realizar cualquier trabajo de limpieza.

7.1 Limpieza

- Reducir al máximo posible la suciedad y el polvo en los dispositivos de seguridad, las rendijas de ventilación y la carcasa del motor. Frotar el aparato con un paño limpio o soplarlo con aire comprimido manteniendo la presión baja.
- Se recomienda limpiar el aparato tras cada uso.
- Limpiar el aparato con regularidad con un paño húmedo y un poco de jabón blando. No utilizar productos de limpieza o disolventes ya que se podrían deteriorar las piezas de plástico del aparato. Es preciso tener en cuenta que no entre agua en el interior del aparato. Si entra agua en el aparato eléctrico existirá mayor riesgo de una descarga eléctrica.

7.2 Mantenimiento

No hay que realizar el mantenimiento a más piezas en el interior del aparato.

7.3 Pedido de piezas de recambio:

Al solicitar recambios se indicarán los datos siguientes:

- Tipo de aparato
- No. de artículo del aparato
- No. de identidad del aparato
- No. del recambio de la pieza necesitada.

Encontrará los precios y la información actual en www.Einhell-Service.com

8. Eliminación y reciclaje

El aparato está protegido por un embalaje para evitar daños producidos por el transporte. Este embalaje es materia prima y, por eso, se puede volver a utilizar o llevar a un punto de reciclaje. El aparato y sus accesorios están compuestos de diversos materiales, como, p. ej., metal y plástico. Los aparatos defectuosos no deben tirarse a la basura doméstica. Para su eliminación adecuada, el aparato debe entregarse a una entidad recolectora prevista para ello. En caso de no conocer ninguna, será preciso informarse en el organismo responsable del municipio.

9. Almacenamiento

Guardar el aparato y sus accesorios en un lugar oscuro, seco, protegido de las heladas e inaccesible para los niños. La temperatura de almacenamiento óptima se encuentra entre los 5 y 30 °C. Guardar la herramienta eléctrica en su embalaje original.



Sólo para países miembros de la UE

No tirar herramientas eléctricas en la basura casera.

Según la directiva europea 2012/19/CE sobre aparatos usados electrónicos y eléctricos y su aplicación en el derecho nacional, dichos aparatos deberán recogerse por separado y eliminarse de modo ecológico para facilitar su posterior reciclaje.

Alternativa de reciclaje en caso de devolución: El propietario del aparato eléctrico, en caso de no optar por su devolución, está obligado a reciclar adecuadamente dicho aparato eléctrico. Para ello, también se puede entregar el aparato usado a un centro de reciclaje que trate la eliminación de residuos respetando la legislación nacional sobre residuos y su reciclaje. Esto no afecta a los medios auxiliares ni a los accesorios sin componentes eléctricos que acompañan a los aparatos usados.

Al desechar el aparato, asegurarse de retirar las baterías y los medios luminosos (por ejemplo, la bombilla) del aparato.

Sólo está permitido copiar la documentación y documentos anexos del producto, o extractos de los mismos, con autorización expresa de Einhell Germany AG.

Nos reservamos el derecho a realizar modificaciones técnicas.

10. Indicación cargador

Estado de indicación		Significado y medida
LED rojo	LED verde	
Apagado	Parpadea	Listo para funcionamiento El cargador está conectado a la red y listo para el funcionamiento, la batería no está en el cargador
Encendido	Apagado	Carga El cargador carga la batería en modo rápido. Consultar el tiempo de carga necesario en el cargador. ¡Advertencia! En función de lo cargada que esté la batería, los tiempos de carga reales pueden diferir de los indicados.
Apagado	Encendido	La batería está cargada y está lista para utilizar. (READY TO GO) Después se cambia a carga lenta hasta que la batería esté completamente cargada. Para ello, dejar la batería en el cargador unos 15 minutos más. Medida: Sacar la batería del cargador. Desconectar el cargador de la red.
Parpadea	Apagado	Carga adaptada El cargador se encuentra en el modo de carga lenta. Por motivos de seguridad, en este modo la batería se carga con mayor lentitud y tarda más tiempo. Esto puede deberse a las siguientes causas: - Hace mucho tiempo que no se ha cargado la batería. - La temperatura de la batería no se encuentra dentro del rango óptimo. Medida: Esperar hasta que el proceso de carga haya finalizado, la batería puede seguir cargándose.
Parpadea	Parpadea	Fallo El proceso de carga ya no es posible. La batería está defectuosa. Medida: Está prohibido cargar una batería defectuosa. Sacar la batería del cargador.
Encendido	Encendido	Avería por temperatura La batería está demasiado caliente (p. ej. por radiación solar directa) o demasiado fría (por debajo de 0° C) Medida: Sacar la batería y guardarla durante 1 día a temperatura ambiente (aprox. 20° C).

Información de servicio

En todos los países mencionados en el certificado de garantía disponemos de distribuidores competentes cuyos datos de contacto podrán consultar en dicho certificado. Dichos distribuidores están a su disposición para cualquier asunto relacionado con el servicio como reparación, suministro de piezas de repuesto y desgaste, o con respecto a los materiales de consumo.

Es preciso tener en cuenta, que las siguientes piezas de este producto se someten a desgaste natural o provocado por el uso o que se necesitan las siguientes piezas como materiales de consumo.

Categoría	Ejemplo
Piezas de desgaste*	Batería
Material de consumo/Piezas de consumo*	Hoja de la sierra
Falta de piezas	

*¡no tiene por qué estar incluido en el volumen de entrega!

En caso de deficiencia o fallo, rogamos que lo registre en la página web www.Einhell-Service.com. Describa exactamente el fallo y responda siempre a las siguientes preguntas:

- ¿Ha funcionado el aparato en algún momento o estaba defectuoso desde el principio?
- ¿Le ha llamado algo la atención antes de surgir el fallo (indicio antes del fallo)?
- ¿Qué fallo de funcionamiento le parece que presenta el aparato (indicio principal)?
Describa ese fallo en el funcionamiento.

Vaara!

Laitteita käytettäessä tulee noudattaa tiettyjä turvallisuusvaroitointia tapaturmien ja vaurioiden välttämiseksi. Lue sen vuoksi tämä käyttöohje / nämä turvallisuusmääräykset huolellisesti läpi. Säilytä ne hyvin, jotta niissä olevat tiedot ovat myöhemminkin milloin vain käytettävissäsi. Jos luovutat laitteen muille henkilöille, ole hyvä ja anna heille myös tämä käyttöohje / nämä turvallisuusmääräykset laitteen mukana. Emme ota mitään vastuuta tapaturmista tai vaurioista, jotka ovat aiheutuneet tämän käyttöohjeen tai turvallisuusohjeiden noudattamisen laiminlyönnistä.

Käytettyjen merkkin selitys (katso kuva 17)

- Vaara!** - Tapaturmavaaran vähentämiseksi lue käyttöohje.
- Huomio! Käytä kuulosuojuksia.** Melu saattaa aiheuttaa kuulon menetyksen.
- Huomio! Käytä pölynsuojanaamaria.** Puuta tai muita materiaaleja työstettäessä saattaa syntyä terveydelle haitallista pölyä. Asbestipitoista materiaalia ei saa työstää!
- Huomio! Käytä suojalaseja.** Työn aikana syntyvät kipinät tai laitteesta sinkoilevat sirut, lastut ja pölyt saattavat aiheuttaa näkökyvyn menetyksen.
- Irrota verkkopistoke tai akku!**

1. Turvallisuusmääräykset

Laitetta koskevat turvallisuusmääräykset löydät oheistetusta vihkosesta.

Varoitus!

Lue kaikki turvallisuusmääräykset, ohjeet, kuvat ja tekniset erittelyt, joilla tämä sähkötyökalu on varustettu. Jos seuraavia ohjeita ei noudateta, saattaa tästä aiheutua sähköiskuja, tulipaloja ja/tai vaikeita vammoja.

Säilytä kaikki turvallisuusmääräykset ja ohjeet myöhempää tarvetta varten.

2. Laitteen kuvaus ja toimituksen sisältö**2.1 Laitteen kuvaus (kuva 1)**

- Kahva
- Päälle-/pois-katkaisin
- Päälle-/pois-katkaisimen lukituspainike
- Leikkaussyvyuden säädön lukitusvipu
- LED-lamppu
- Sahankenkä

- Jiirisäädön lukitusruuvi
- Samansuuntaisvasteen lukitusruuvi
- Jiirikulman asteikko
- Tukikahva
- Karan lukitus
- Sahanterä
- Sahanterän avain
- Sahanpurun poistoimuliitäntä
- Leikkausviivan ohjain
- Samansuuntaisvaste
- Sahanteränvarmistuksen ruuvi
- Laippa
- Heilurisuojaus
- Heilurisuojakuvun vipu

2.2 Toimituksen sisältö

Tarkasta tässä kuvatun toimitusselostuksen avulla, että tuote on täysimääräinen. Jos osia puuttuu, ota viimeistään 5. arkipäivänä oston jälkeen yhteyttä asiakaspalveluumme tai siihen myyntipisteeseen, josta olet ostanut laitteen, ja esitä vastaava ostotosite. Huomioi tässä myös tämän ohjekirjan lopussa olevat asiakaspalveluohjeet ja takuusuoritustaulukko.

- Avaa pakkaus ja ota laite varovasti pakkauksesta.
- Poista pakkausmateriaalit sekä pakkaus- ja kuljetusvarmistukset (mikäli käytetty).
- Tarkasta, onko toimitus täysilukuinen.
- Tarkasta, onko laitteessa ja varusteissa kuljetusvaurioita.
- Säilytä pakkaus, mikäli mahdollista, takuuajan loppuun saakka.

Vaara!

Laite ja pakkausmateriaalit eivät ole lasten leikkikaluja! Lapset eivät saa leikkiä muovipusseilla, kelmuilla tai pienillä osilla! Niistä uhkaa nielaisuu- ja tukehtumisvaara!

- Akkukäyttöinen käsipyörösaha
- Sahanterä
- Sahanterän avain
- Samansuuntaisvaste
- Alkuperäiskäyttöohje
- Turvallisuusmääräykset

3. Määräysten mukainen käyttö

Akkukäyttöinen käsipyörösaha soveltuu suorien leikkausten tekemiseen puuhun, puuntyypisiin työvälineisiin ja muoveihin. Tällöin tulee välttää sahan hampaiden kärkien ylikuumentamista ja

muovin sulamista.

Konetta saa käyttää ainoastaan sille määrättyyn tarkoitukseen. Kaikkinainen tämän ylittävä käyttö ei ole määräysten mukaista. Kaikista tästä aiheutuvista vahingoista tai loukkaantumisista on vastuussa laitteen omistaja/käyttäjä eikä suinkaan sen valmistaja.

Ole hyvä ja ota huomioon, että laitteitamme ei ole suunniteltu ja valmistettu käytettäväksi pienteollisuus- tai teollisuustarkoituksiin. Emme siksi ota mitään vastuuta vaurioista, jos laitetta käytetään pienteollisuus-, käsityöläis- tai teollisuustyöpaikoilla tai näihin verrattavissa olevissa toimissa.

4. Tekniset tiedot

Moottorin virransyöttö: 18 V tasavirta
 Joutokäyntikierto: 4200 min⁻¹
 Leikkaussyvyys 90° kulmassa 48 mm
 Leikkaussyvyys 45° kulmassa 32 mm
 Sahanterä: Ø 150 mm
 Sahanterän istukka: Ø 10/16 mm
 Sahanterän paksuus: 1,6 mm
 Paino: 2,8 kg

Vaara!

Melu ja värinä

Melu- ja värinäarvot on mitattu standardin EN 62841 mukaisesti.

Äänen painetaso L_{pA} 105,16 dB(A)
 Mittausvirhe K_{pA} 3 dB
 Äänen tehotaso L_{WA} 116,17 dB(A)
 Mittausvirhe K_{WA} 3 dB

Käytä kuulosuojuksia.

Melu saattaa aiheuttaa kuulon menetyksen.

Värinän kokonaisarvot (vektorisumma kolmesta suunnasta) mitattu standardin EN 62841 mukaisesti.

Kahva

Värinänpäästöarvo $a_{h,W} = 1,482 \text{ m/s}^2$
 Epävarmuus $K = 1,5 \text{ m/s}^2$

Tukikahva

Värinänpäästöarvo $a_{h,W} = 1,335 \text{ m/s}^2$
 Epävarmuus $K = 1,5 \text{ m/s}^2$

Annetut värinän kokonaispäästöarvot ja annetut melunpäästöarvot on mitattu normitetulla koes-

tusmenetelmällä ja niitä voidaan käyttää sähkötyökalun vertaamiseksi toiseen sähkötyökaluun.

Annettuja värinän päästöarvoja ja annettuja melunpäästöarvoja voidaan käyttää myös rasituksen alustavaan arviointiin.

Varoitus:

Värinä- ja melupäästöt voivat poiketa annetuista arvoista sähkötyökalua käytettäessä tositilanteessa, riippuen sähkötyökalun käyttötavasta ja erityisesti siitä, minkätyyppistä työstökappaletta käsitellään.

Rajoita melunpäästöt ja värinä mahdollisimman vähäisiksi!

- Käytä ainoastaan moitteettomia laitteita.
- Huolla ja puhdista laite säännöllisesti.
- Sovita työskentelytapasi laitteen mukaiseksi.
- Älä ylikuormita laitetta.
- Tarkastuta laite aina tarvittaessa.
- Sammuta laite, kun sitä ei käytetä.

Huomio!

Jäämääriskit

Silloinkin, kun käytät tätä sähkötyökalua määräysten mukaisesti, jää jäljelle aina tietty jäämääriskit. Tämän sähkötyökalun rakenteesta ja mallista riippuen saattaa esiintyä seuraavia vaaroja:

1. keuhkovaurioita, ellei käytetä sopivaa pölysuojanaamaa.
2. kuulovaurioita, ellei käytetä soveliaita kuulosuojaimia.
3. terveydellisiä haittoja, jotka aiheutuvat kädenkäsivarren värinästä, jos laitetta käytetään pitemmän aikaa tai sitä ei käsitellä ja huolleta määräysten mukaisesti.

5. Ennen käyttöönottoa

Varoitus!

Irrota akku aina ennen kuin teet laitteeseen säätöjä.

5.1 Leikkaussyvyiden säätö (kuva 2/3)

- Avaa suojuksen takasivulla oleva leikkaussyvyiden säädön lukitusvipu (4).
- Aseta sahanjalka (6) tasaisesti sahattavan työstökappaleen pinnalle. Nosta sahaa sen verran, että sahanterä (12) on tarvittavan leikkaussyvyiden (a) korkeudella.

- Käännä leikkaussyvytyden säädön lukitusvipu (4) kiinni tähän asentoon. Tarkasta, että se on tukevasti kiinni.

5.2 Jiirileikkausvaste (kuva 4/5)

- Esisäädetty sahanjalan (6) ja sahanterän (12) välinen vakiokulma on 90°. Voit muuttaa tätä kulmaa viistoleikkausten tekemistä varten.
- Irroita sahanjalan etusivulla oleva jiirileikkaussäädön lukitusruuvi (7).
- Voit nyt muuttaa leikkauskulmaa aina 45° asti; katso tässä leikkauskulman asteikkoa (9).
- Kiristä jiirileikkaussäädön lukitusruuvi (7) sitten jälleen. Tarkasta, että se on tukevasti kiinni.

5.3 Sahanpurun ja lastujen poistoimu (kuva 6)

- Liitä tarkoitukseen sopiva pölynimuri pyörösahasasi tähän tarkoitettuun lastujen poistomullitääntään (14) (pölynimuri ei kuulu toimitukseen). Täten saavutat parhaan mahdollisen imutuloksen työstökappaleesta pois. Edut: Sekä laitteesi että oma terveytesi kärsii vähemmän. Työskentelyalueesi pysyy lisäksi puhtaana ja turvallisena.
- Työssä syntyvä pöly saattaa olla vaarallista. Ole hyvä ja noudata tätä koskevia turvallisuusmääräyksiä.
- Huomio! Poistoimuun käytetyn pölynimurin tulee olla sovelias imemään käytettyä materiaalia.
- Tarkasta, että osat on liitetty hyvin toisiinsa.

5.4 Samansuuntaisvaste (kuvat 7/8)

- Samansuuntaisvaste (16) sallii samansuuntaisten leikkausten sahaamisen.
- Löysennä sahanjalassa (6) olevaa samansuuntaisvasteen lukitusruuvia (8).
- Asentaminen tehdään asettamalla samansuuntaisvaste (16) sahanjalassa (6) olevaan johdattimeen (c) (katso kuvaa 7).
- Säädä tarvittava välimatka ja kierrä lukitusruuvi (8) jälleen tiukkaan.
- Samansuuntaisvasteen käyttö: Aseta samansuuntaisvaste (16) tasaisesti työstökappaleen reunaan ja ryhdy sitten sahaamaan.

⚠ Huomio! Tee ensin koeleikkaus jätepalaan

5.5 Leikkausviivan ohjain (kuva 9)

Leikkausviivan ohjaimen (15) avulla voit tehdä tarkkoja leikkauksia työstökappaleeseen merkit-

tyjä leikkausviivoja pitkin. Käytä merkintää (d), kun säädetty kulma on 0° tai 90°. Merkintä (e) on tarkoitettu 45° kulman säädölle. Kulmansäätöohjeet katso 5.2

⚠ Huomio! Tee ensin koeleikkaus jätepalaan

5.6 LI-akkusarjan lataaminen (kuvat 10-11)

1. Vedä akkusarja (g) ulos kahvasta painamalla samanaikaisesti lukituspainike (f) alas.
2. Tarkasta, että tyyppikilvessä annettu verkkojännite vastaa käytettävissä olevaa verkkojännitettä. Työnnä latauslaitteen verkkopistoke (1) pistorasiaan. Vihreä valodiodi alkaa vilkkua.
3. Työnnä akku latauslaitteeseen.

Kohdasta 10 (latauslaitteen näyttö) löydät taulukon, josta selviävät latauslaitteen valodiodinäytön merkitykset.

Jos akun lataaminen ei onnistu, tarkistakaa,

- onko pistorasiassa jännitettä
- onko kontakti latauslaitteen latauspisteisiin hyvä.

Jos akun lataaminen ei vielääkään onnistu, pyydämme Teitä lähettämään

- latauslaitteen
 - akun
- asiakaspalveluumme.

Pyydämme ottamaan yhteyttä asiakaspalveluumme tai myyntipisteeseen, josta laite on ostettu, saadaksesi ohjeet asianmukaista lähettämistä varten.

Huolehdi akkujen tai akkukäyttöisen laitteen lähettämisesssä ja hävittämisessä siitä, että ne on pakattu erikseen muovipusseihin, jotta vältetään oikosulut ja tulipalo!

Jotta akkusarjan elinikä olisi mahdollisimman pitkä, tulee se aina ladata riittävän ajoissa. Tämä on joka tapauksessa tarpeen, kun huomaat laitteen tehon heikkenevän. Älä koskaan anna akkusarjan tyhjäntä täysin. Tästä seuraa akkusarjan vahingoittuminen!

5.7 Akun tehonäyttö (kuva 10/nro h)

Paina akun tehonäytön katkaisinta (i). Akun tehonäyttö (h) ilmoittaa akun lataustilan 3 valodiodin avulla.

Kaikki kolme valodiodia palavat:

Akku on ladattu täyteen.

2 valodiodia palaa:

Akussa on vielä riittävästi tehoa.

1 valodiodi vilkkuu:

Akku on tyhjä, lataa akku uudelleen.

Kaikki LED:it vilkkuvat:

Akun lämpötila on liian alhainen. Ota akku pois laitteesta ja anna akun olla päivän verran huone-
enlämmössä. Jos virhe esiintyy jälleen, niin akku on tyhjentynyt aivan täysin ja vahingoittunut. Ota akku pois laitteesta. Viallista akkua ei saa enää käyttää tai ladata.

6. Käyttö

Varoitus!

Irrota akku aina ennen kuin teet laitteeseen säätöjä.

6.1 Työskenteleminen käsipyörösahalla

- Pidä pyörösahasta aina tukevasti kiinni.
- Työstökappale työntää heilurisuojuksen (19) automaattisesti taaksepäin.
- Älä työnä sitä väkisin!
- Liikuta pyörösahaa eteenpäin kevyesti ja tsaaisesti.
- Jätepalan tulee olla pyörösahan oikealla puolella, jotta alustapöydän leveä osa on koko sen pintaa vasten.
- Sahattaessa edeltä merkittyä viivaa pitkin on pyörösahaa kuljetettava vastaavaa uraa pitkin.
- Kiinnitä pienet puupalat tiukasti ennen niiden työstöä. Älä koskaan pidä niitä kädellä paikallaan.
- Noudata ehdottomasti turvallisuusmääräyksiä! Käytä suojalaseja!
- Älä käytä viallisia sahanteriä tai sellaisia, joissa on repeämiä ja halkeamia.
- Älä käytä laippoja tai laipanmuttereita, joiden porareikä on suurempi tai pienempi kuin sahanterän porareikä.
- Sahanterää ei saa jarruttaa kädellä tai painamalla sahanterää sivusuuntaan.
- Heilurisuoja ei saa juuttua kiinni ja sen täytyy olla jälleen perusasennossa työn valmistuttua.

- Ennen pyörösahan käyttöä tarkasta heilurisuojuksen toiminta verkkopistokkeen ollessa irroitettuna.
- Varmista ennen koneen jokaista käyttöä, että turvavarusteet, halkaisukiila laippa ja säätölaitteet toimivat tai että ne on säädetty oikein ja lukittu paikalleen.
- Lastujen poistoimuliitäntään (14) voidaan liittää tarkoitukseen sopiva pölynimulaite. Varmista, että pölyn poistoimulaite on liitetty turvallisesti ja asianmukaisesti.
- Liikkuvaa heilurisuojusta ei saa kiinnittää sahaamista varten taaksevedetyn suojuksen sisäpuolelle.

6.2 Pyörösahan käyttö

- Säädä leikkaussyvyys, leikkauskulma ja samansuuntaisvaste sopiviksi (katso kohtia 5.1, 5.2 ja 5.4).
- Käynnistä pyörösaha vain kun sahanterä on asennettu paikalleen!
- Aseta sahanjalka laakeasti työstettävän työstökappaleen päälle. Sahanterä ei saa koskettaa työstökappaleeseen.
- Pidä pyörösahasta aina kiinni molemmiin käsiin.

6.3 Päälle-/pois-katkaisin (kuva 12)**Käynnistys:**

Paina sulkupainiketta (3) ja päälle-/pois-katkaisinta (2) samanaikaisesti

- Anna sahanterän käydä tyhjänä, kunnes se on saavuttanut täyden nopeutensa. Ohjaa sahanterää sitten hitaasti leikkausviivaa pitkin. Paina tällöin sahanterää vain kevyesti alaspäin.

Sammutus:

Päästä lukituspainike ja päälle-/pois-katkaisin irti.

- Kun kahva päästetään irti, niin kone sammuu automaattisesti, niin että tahaton käynti ei ole mahdollista.
- Huolehdi siitä, että tuuletusaukkoja ei peitetä tai ne eivät tukkeudu työskentelyn aikana.
- Älä jarruta sahanterää sammuttamisen jälkeen painamalla sitä sivusuuntaan.
- Huomio! Laske kone pois vasta sitten, kun sahanterä on pysähtynyt kokonaan.

⚠ Huomio! Tee ensin koeleikkaus jätepaltaan

6.4 Sahanterän vaihto (kuvat 13-16)

Varoitus!

Irrota akku aina ennen kuin teet laitteeseen säätöjä.

Käytä ainoastaan sahanteriä, jotka vastaavat standardia EN 847-1 ja ovat samantyyppisiä kuin tämän käsipyörösahan mukana toimitettu sahanteri. Pyydä neuvoja alan liikkeestä.

Sahanterän vaihtamisessa tarvitset mukana toimitetun sahanteräavaimen (13). Sahanteräavainta (13) säilytetään sahan kotelossa. Vedä tarvittaessa sahanterän avain (13) kotelosta ulos (katso kuva 13).

Huomio! Turvallisuussyistä ei käsipyörösahaa saa käyttää sisäänpistetyn sahanteräavaimen (13) kanssa.

- Paina karan lukitusta (11).
- Irrota sahanterän varmistusruuvi (17) sahanteräavaimella (13).
- Työnnä liikkuva heilurisuojuus (19) heilurisuojuksen vivulla (20) taaksepäin ja pidä sitä paikallaan.
- Ota laippa (18) ja sahanteri (12) alaspäin pois.
- Puhdista laippa, pane uusi sahanteri paikalleen. Huolehdi oikeasta kulkusuunnasta (katso suojuksessa ja sahanterässä olevia nuolia)!

10-mm-sahanteräistukka:

- Aseta laipan (18) laakea sivu sahanterän päälle. (Huolehdi siitä, että laippa on oikeassa paikassa)

16-mm-sahanteräistukka:

- Aseta laipan (18) korotus sahanterän päälle. (Huolehdi siitä, että laippa on oikeassa paikassa)

Varoitus! Laipan täytyy keskittää sahanteriä 16-mm-sahanteräistukkaan. Huolehdi siksi siitä, että laipan korotettu kohta on oikein sahanterässä.

- Kiristä sahanterän varmistusruuvi (17) ja tarkasta, että se pyörii heitotta.
- Ennen kuin painat päälle-/pois-katkaisinta, varmista, että olet asentanut sahanterän oikein ja kaikki liikkuvat osat kevyesti liikkuviksi ja kiristänyt kiinnitysruuvit tiukkaan.

6.5 LED-lamppu (kuva 1/kohta 5)

LED-lamppu (5) mahdollistaa leikkauskohdan liisävalaisun. LED-lamppu (5) syttyy automaattisesti heti kun painat päälle-/pois-katkaisinta (3).

7. Puhdistus, huolto ja varaosatilauk

Vaara!

Vedä akku pois ennen kaikkia puhdistustoimia.

7.1 Puhdistus

- Pidä suojalaitteet, ilmaraot ja moottorin kotelo niin puhtaina pölystä ja liasta kuin suinki mahdollista. Pyyhi laite puhtaalla rievulla tai puhalla se puhtaaksi vähäpaineisella paineilmalla.
- Suosittelemme laitteen puhdistamista heti joka käytön jälkeen.
- Puhdista laite säännöllisin väliajoin käyttäen kosteaa riepua ja vähän saippuaa. Älä käytä sellaisia puhdistusaineita tai liuotteita, jotka saattavat syövyttää laitteen muoviosia. Huolehdi siitä, ettei laitteen sisäpuolelle pääse vettä. Veden tunkeutuminen sähkötyökaluun lisää sähköiskun vaaraa.

7.2 Huolto

Laitteen sisäpuolella ei ole mitään huoltoa tarvittavia osia.

7.3 Varaosatilauk:

Varaosa tilatessasi anna seuraavat tiedot:

- Laitteen tyyppi
- Laitteen tuotenumero
- Laitteen tunnusnumero
- Tarvittavan varaosan varaosanumero.

Ajankohtaiset hinnat ja muut tiedot löydät osoitteesta www.Einhell-Service.com

8. Käytöstäpoisto ja uusiokäyttö

Laite on pakattu kuljetuspakkaukseen, jotta vältetään kuljetusvauriot. Tämä pakkaus on raaka-ainetta ja sitä voi siksi käyttää uudelleen tai sen voi toimittaa kierrätyksen kautta takaisin raaka-ainekiertoon. Laite ja sen varusteet on valmistettu eri materiaaleista, kuten esim. metallista ja muoveista. Viialiset laitteet eivät kuulu kotitalousjätteisiin. Laite tulee toimittaa asianmukaiseen keräyspisteeseen ammattitaitoista hävittämistä varten. Jos et tiedä, missä on tällainen keräyspiste, tiedustele asiaa kuntasi hallinnosta.

9. Säilytys

Säilytä laite ja sen varusteet valolta, kosteudelta ja pakkaselta suojatussa tilassa poissa lasten ulottuvilta. Paras säilytyslämpötila on 5°C ja 30°C välillä. Säilytä sähkötyökalut alkuperäispakkauksissaan.



Koskee ainoastaan EU-maita

Älä heitä sähkötyökaluja kotitalousjätteisiin!

Euroopan direktiivin 2012/19/EY loppuunkäytetyistä sähkö- ja elektronisista laitteista ja sen kansalliseksi laiksi muuntamisen mukaan tulee käytetyt sähkötyökalut koota erikseen ja toimittaa ne ympäristöystävälliseen kierrätykseen.

Kierrätysvaihtoehto takaisinlähetykselle:

Sähkölaitteen omistaja on velvoitettu laitteen palauttamisen vaihtoehtona vaikuttamaan siihen, että hänen luovuttamansa omaisuus hävitetään asianmukaisesti. Loppuun käytetty laite voidaan tätä varten luovuttaa myös keräyspisteeseen, joka suorittaa sen käytöstäpoiston kansallisten kierrätystalous- ja jätehuoltolakien tarkoittamalla tavalla. Tämä ei koske käytettyihin laitteisiin liitetyjä lisävarusteita ja apuvälineitä, joissa ei ole sähköosia.

Pyydämme huolehtimaan hävitettäessä siitä, että akut ja valaisuvälineet (esim. hehkulamppu) otetaan laitteesta pois.

Tuotodokumentaation ja tuotteen mukana toimitettujen papereiden osittainenkin kopiointi tai muu monistaminen on sallittu ainoastaan Einhell Germany AG:n nimenomaisella luvalla.

Oikeus teknisiin muutoksiin pidätetään.

10. Latauslaitteen näyttö

Näytön tila		Merkitys ja toimenpiteet
Punainen LED	Vihreä LED	
Pois	Vilkkuu	Käyttövalmiustila Latauslaite on liitetty sähköverkkoon ja valmis käyttöön, latauslaitteessa ei ole akkua
Palaa	Pois	Lataaminen Latauslaite lataa akun pikalatauksella. Vastaavat latausajat löytyvät suoraan latauslaitteesta. Viite! Todelliset latausajat voivat poiketa hieman annetuista latausajoista. Ne ovat riippuvaiset akun jäljelläolevasta lataustehosta.
Pois	Palaa	Akku on ladattu ja valmis käyttöön. (READY TO GO) Sen jälkeen latauslaite kytkeytyy hellävaraiselle lataukselle, kunnes akku on ladattu aivan täyteen. Jätä tätä varten akku vielä noin 15 minuutin ajaksi latauslaitteeseen. Toimenpide: Ota akku pois latauslaitteesta. Irrota latauslaite sähköverkosta.
Vilkkuu	Pois	Sovitettu lataaminen Latauslaite on siirtynyt hellävaraiseen lataustilaan. Tällöin akkua ladataan turvallisuussyistä hitaammin ja sen lataaminen kestää pitempään. Mahdollisia syitä ovat: -Akkua ei ole ladattu hyvin pitkään aikaan. -Akun lämpötila ei ole ihannealueella. Toimenpide: Odota, kunnes lataaminen on päättynyt, akkua voidaan tästä huolimatta ladata edelleen.
Vilkkuu	Vilkkuu	Häiriö Lataaminen ei ole mahdollista. Akussa on vika. Toimenpide: Viallista akkua ei saa enää ladata. Ota akku pois latauslaitteesta.
Palaa	Palaa	Lämpötilahäiriö Akku on liian kuuma (esim. suorassa auringonpaisteessa) tai liian kylmä (alle 0°C) Toimenpide: Ota akku pois ja säilytä sitä 1 päivän ajan huoneenlämmössä (n. 20°C).

Asiakaspalvelutiedot

Meillä on kaikissa takuutodistuksessa mainituissa maissa päteviä asiakaspalvelusta huolehtivia kumppaneita, joiden yhteystiedot löydät takuutodistuksesta. Heidän kautta voit saada kaikki asiakaspalvelut, kuten korjaukset, varaosien ja kulumaosien sekä tarvittavien käyttömateriaalien toimitukset.

Huomaa, että seuraaviin tämän tuotteen osiin kohdistuu käytöstä johtuvaa, luonnollista kulumista, ja että seuraavia osia tarvitaan käyttömateriaaleina.

Laji	Esimerkki
Kuluvat osat*	Akku
Käyttömateriaali / käyttöosat*	Sahanterä
Puuttuvat osat	

* ei välttämättä kuulu toimitukseen!

Puutteellisuuksien tai vikojen ilmetessä pyydämme ilmoittamaan virheestä verkossa sivustoon www.Einhell-Service.com. Ole hyvä ja anna vian tarkka kuvaus ja vastaa sen lisäksi joka tapauksessa seuraaviin kysymyksiin:

- Onko laite toiminut jo ainakin kerran, vai oliko se jo alusta lähtien viallinen?
- Havaitsitko jotain erikoista ennen vian ilmenemistä (oireita ennen vikaa)?
- Mikä mielestäsi on laitteessa vikana (pääasiallinen vika)?
Kuvaa tätä toimintavirhettä.

Nevarnost!

Pri uporabi naprav je potrebno upoštevati nekaj varnostnih ukrepov, da bi preprečili poškodbe in materialno škodo. Zato skrbno preberite ta navodila za uporabo/varnostne napotke. Le-te dobro shranite tako, da boste imeli zmeraj pri roki potrebne informacije. Če bi napravo izročili drugim osebam, Vas prosimo, da jim izročite tudi ta navodila za uporabo/varnostne napotke. Ne prevzemamo nobene odgovornosti za nezgode ali škodo, ki bi nastale zaradi neupoštevanja teh navodil za uporabo in varnostnih napotkov.

Pojasnilo uporabljenih simbolov (glejte sliko 17)

- Nevarnost!** - Da bi zmanjšali tveganje poškodb, preberite navodila za uporabo!
- Pozor! Uporabljajte zaščito za ušesa.** Učinkovanje hrupa lahko povzroči izgubo sluha.
- Pozor! Uporabljajte protiprašno zaščitno masko.** Pri obdelavi lesa in drugih materialov lahko pride do nastajanja zdravju škodljivega prahu. Materiala, ki vsebuje azbest, ne smete obdelovati!
- Pozor! Uporabljajte zaščitna očala.** Med delom nastajajoče iskre ali iz naprave izletajoči delčki, ostružki in prah lahko povzročijo izgubo vida.
- Akumulator skladiščite le v suhih prostorih s temperaturo okolice pribl. +10 °C do +40 °C. Akumulatorje vedno skladiščite polne (vsaj 40 % napolnjene).

1. Varnostni napotki

Odgovarjajoče varnostne napotke lahko preberite v priloženi knjižici!

Opozorilo!

Preberite vse varnostne napotke, navodila, naslove slike in tehnične podatke, s katerimi je to električno orodje opremljeno.

Neupoštevanje naslednjih navodil ima lahko za posledico električni udar, požar in/ali hude poškodbe.

Shranite vse varnostne napotke in navodila za kasnejšo uporabo.

2. Opis naprave na obseg dobave

2.1 Opis naprave (Slika 1a/1b)

- Ročaj
- Stikalo za vklop/izklop
- Blokirna tipka za stikalo za vklop/izklop
- Nastavitvena ročica za nastavitev globine reza
- LED-lučka
- Dršno vodilo
- Pritrdilni vijak za nastavitev zajerala
- Pritrdilni vijak za vzdolžno vodilo
- Skala za zajeralni kot
- Dodatni ročaj
- Aretirni sistem vretena
- Žagin list
- Ključ za žagin list
- Priključek za odsesavanje ostružkov
- Vodilo črte reza
- Vzdolžni prislon
- Vijak za pritrditev žaginega lista
- Prirobnica
- Nihajni zaščitni pokrov
- Ročica za nihajni zaščitni pokrov

2.2 Obseg dobave

S pomočjo opisanega obsega dobave preverite, ali je artikel popoln. Če deli manjkajo, se najkasneje v 5 delovnih dnevih po nakupu izdelka obrnite na naš servisni center ali na prodajno mesto, kjer ste napravo kupili, in predložite račun. Upoštevajte preglednico garancijskih storitev ob koncu tega navodila.

- Odprite embalažo in previdno vzemite napravo iz embalaže.
- Odstranite embalažni material in embalažne in transportne varovalne priprave (če obstajajo).
- Preverite, če je obseg dobave popoln.
- Preverite morebitne poškodbe naprave in delov pribora, do katerih bi lahko prišlo med transportom.
- Po možnosti shranite embalažo do poteka garancijskega roka.

Nevarnost!

Naprava in embalažni material nista igrača za otroke! Otroci se ne smejo igrati s plastičnimi vrečkami, folijo in malimi deli opreme! Obstaja nevarnost zadušitve in zaužitja takšnih delov materiala!

- Akumulatorska ročna krožna žaga
- Žagin list
- Ključ za žagin list

- Vzdolžni prislon
- Originalna navodila za uporabo
- Varnostni napotki

3. Predpisana namenska uporaba

Akumulatorska ročna krožna žaga je primerna za žaganje ravnih črt v les, les podobne materiale in umetne mase. Preprečiti je treba pregretje zobcev žage in taljenje plastičnih materialov.

Ta stroj se lahko uporablja le v skladu z njegovo namembnostjo. Vsaka druga uporaba šteje kot nenamenska nedovoljena uporaba. Za kakršnekoli poškodbe ali škodo, ki bi nastale zaradi nedovoljene uporabe, nosi odgovornost uporabnik/upravljalca in ne proizvajalec.

Prosimo, da upoštevate, da naše naprave niso bile konstruirane za namene uporabe v obrtništvu ali industriji. Ne prevzemamo nobene odgovornosti, če je bila naprava uporabljena v obrtništvu ali industriji ter v podobnih dejavnostih.

4. Tehnični podatki

Oskrba z napetostjo motor: 18 V d.c.
 Število obratov v prostem teku: 4.200 min⁻¹
 Globina reza pri 90°: 48 mm
 Globina reza pri 45°: 32 mm
 Žagin list: Ø 150 mm
 Sprejem žaginega lista: Ø 10/16 mm
 Debelina žaginega lista: 1,6 mm
 Teža: 2,8 kg

Nevarnost!

Hrup in vibracije

Vrednosti hrupa in vibracij so bile ugotovljane v skladu z EN 62841.

Nivo zvočnega tlaka L_{pA} 105,17 dB (A)
 Negotovost K_{pA} 3 dB
 Nivo zvočne moči L_{WA} 116,17 dB (A)
 Negotovost K_{WA} 3 dB

Uporabljajte zaščito za ušesa.

Hrup lahko povzroči izgubo sluha.

Skupne vrednosti vibracij (vektorska vsota treh smeri) ugotovljene v skladu z EN 62841.

Ročaj

Emisijska vrednost vibracij $a_{h,W} = 1,482 \text{ m/s}^2$
 Negotovost $K = 1,5 \text{ m/s}^2$

Dodatni ročaj

Emisijska vrednost vibracij $a_{h,W} = 1,335 \text{ m/s}^2$
 Negotovost $K = 1,5 \text{ m/s}^2$

Navedene skupne vrednosti nihanja in navedene vrednosti emisij hrupa so bile izmerjene po standardiziranem testnem postopku in jo je mogoče za primerjavo električnega orodja primerjati z drugo vrednostjo.

Navedene skupne vrednosti nihanja in navedene vrednosti emisij hrupa je možno uporabiti tudi za predhodno oceno obremenitve.

Opozorilo:

Vrednosti nihanja in emisij hrupa se lahko med dejansko uporabo električnega orodja razlikujejo od navedenih vrednosti, kar je odvisno od načina uporabe električnega orodja, zlasti od vrste obdelovanca.

Omejite hrupnost in vibracije na minimum!

- Uporabljajte samo brezhibne naprave.
- Redno vzdržujte in čistite napravo.
- Vaš način dela prilagodite napravi.
- Ne preobremenjujte naprave.
- Po potrebi dajte napravo v preverjanje.
- Izključite napravo, ko je ne uporabljate.

Pozor!

Tudi, če delate s tem električnim orodjem po predpisih, zmeraj obstaja nekaj ostalih tveganj. Nastopijo lahko sledeče nevarnosti v zvezi s konstrukcijo in izvedbo tega električnega orodja:

1. Poškodbe pljuč, če ne uporabljate primerne protiprašne zaščitne maske.
2. Poškodbe sluha, če ne uporabljate primerne zaščite za ušesa.
3. Zdravstvene težave, ki so posledica tresljajev rok, če dlje časa uporabljate napravo ali, če je ne uporabljate in vzdržujete pravilno.

5. Pred zagonom

Opozorilo!

Preden začnete izvajati nastavitve na napravi, vedno izvlecite akumulator.

5.1 Nastavitev globine reza (slika 2/3)

- Odпустite pritrdilno ročico na hrbtni strani zaščitnega pokrova za nastavitev globine reza (4).
- Nogo žage (6) plosko položite na površino obdelovanca, ki ga obdelujete. Žago privzdignite toliko, da je žagin list (12) na potrebni globini žaganja (a).
- Spet pritrdite pritrdilno ročico za nastavitev globine žaganja (4). Preverite, ali so povezave trdne.

5.2 Zajeralno omejilo (slika 4/5)

- Prednastavljeni standardni kot med nogo žage (6) in žaginim listom (12) je 90°. Ta kot lahko spreminjate, če želite izvajati poševne reze.
- Na sprednji strani žagine noge odпустite pritrdilni vijak za nastavitev zajerala (7).
- Kot rezanja lahko spremenite za do 45°; upoštevajte lestvico kotov rezanja (9).
- Spet pritrdite pritrdilni vijak za nastavitev zajerala (7). Preverite, ali so povezave trdne.

5.3 Odsesavanje prahu in ostružkov (slika 6)

- Na predviden priključek na napravi za odsesavanje ostružkov (14) vaše krožne žoge priključite primeren sesalnik (b) (sesalnik ni v obsegu dobave). Tako boste dosegli optimalno odsesavanje prahu z obdelovanca. Prednosti: S tem ohranjate napravo in lastno zdravje. Vaše delovno območje ostaja čisto in varno.
- Pri delu nastaja prah, ki je lahko nevaren. Upoštevajte varnostne napotke.
- Pozor! Sesalnik, ki ga uporabljate za sesanje, mora biti primeren za material, ki ga obdelujete.
- Preverite, ali so vsi deli dobro povezani med seboj.

5.4 Vzdolžno vodilo (slika 7/8)

- Vzdolžno vodilo (16) vam omogoča žaganje vzporednih črt.
- Odпустite nastavitveni vijak za vzdolžno vodilo (8), ki se nahaja v nogi žage (6).
- Montažo izvedite z vstavitvijo vzdolžnega vodila (16) v vodilo (c) v nogi žage (6) (glejte sliko 7).
- Nastavite potrebno razdaljo in spet pritegnite nastavitveni vijak (8).
- Uporaba vzdolžnega vodila: Nastavite vzdolžno vodilo (16) plosko na rob obdelovanca in začnite z delom.

Pozor! Poskusni rez izvedite z odpadnim kosom lesa.

5.5 Vodilo črte reza (slika 9)

Z vodilom črte reza (15) lahko režete natančno po črti, narisani na obdelovancu. Uporabite oznako (d) pri nastavitvi kota 0° oz. 90°. Oznako (e) uporabite pri nastavitvi kota 45°. Za nastavitev kota glejte 5.2

Pozor! Poskusni rez izvedite z odpadnim kosom lesa.

5.6 Polnjenje litijevega akumulatorskega vložka (sliki 10-11)

1. Povlecite akumulatorski vložek (g) iz ročaja, ob tem potisnite zaskočno tipko (f) navzdol.
2. Primerjajte, ali se omrežna napetost na tipski tablici ujema z omrežno napetostjo, ki je na voljo. Vključite vtič napajalnika (j) v zidno vtičnico. Zelena LED-dioda začne utripati.
3. Akumulator potisnite na polnilno napravo.

V točki 10 (prikaz naprave za polnjenje) najdete tabelo s pomeni prikaza LED-diod na polnilni napravi.

Opozorilo!

Akumulator in polnilno napravo uporabljajte le v suhem stanju in pri temperaturi okolice od 10 do 40 °C.

Akumulator, akumulatorsko napravo in polnilno napravo shranjujte na suhem mestu pri temperaturi okolice:

akumulator = 10-20 °C
akumulatorska naprava, polnilna naprava = 10-40 °C.

Če polnjenje akumulatorskega vložka ni mogoče, preverite

- ali je vtičnica pod napetostjo.
- ali obstaja brezhiben kontakt na polnilnih kontaktih naprave za polnjenje.

Če polnjenje akumulatorskega vložka še vedno ni mogoče, pošljite

- napravo za polnjenje in napajalni adapter
 - in akumulatorski vložek
- naši službi za stranke.

Za pravilno pošiljanje se obrnite na našo službo za stranke ali prodajno mesto, kjer ste napravo kupili.

Pri pošiljanju ali odstranjevanju morate akumulatorje oz. akumulatorske naprave posamično zapakirati v plastične vrečke, da ne prihaja do kratkih stikov in požara!

V interesu dolge življenjske dobe baterijskega vložka poskrbite za pravočasno polnjenje baterijskega vložka. To je potrebno v vsakem primeru, če opazite, da moč naprave peša. Baterijskega vložka nikoli ne izpraznite popolnoma. S tem poškodujete baterijski vložek!

5.7 Prikaz kapacitete akumulatorja (slika 10/poz. h)

Pritisnite na stikalo za prikaz kapacitete akumulatorja (i). Prikaz kapacitete akumulatorja (h) signalizira stanje napoljenosti akumulatorja s 3 lučkami LED.

Vse 3 LED-lučke svetijo:

Akumulator je do konca napolnjen.

Svetita 2 ali 1 lučka LED

Akumulator je še dovolj poln.

1 lučka LED utripa:

Akumulator je prazen in ga napolnite.

Vse LED-lučke utripajo:

Temperatura akumulatorja ni dosežena. Akumulator odstranite od naprave in ga pustite en dan na sobni temperaturi. Če se napaka ponovno pojavi, je bil akumulator globinsko izpraznjen in je okvarjen. Akumulator odstranite od naprave. Okvarjenega akumulatorja ne smete več uporabljati ali polniti.

6. Upravljanje

Opozorilo!

Preden začnete izvajati nastavitve na napravi, vedno izvlecite akumulator.

6.1 Delo z akumulatorsko ročno krožno žago

- Krožno žago vedno dobro držite.
- Nihajni zaščitni pokrov (19) obdelovanec samodejno potisne nazaj.
- Ne uporabljajte sile! S krožno žago se počasi in enakomerno prebijajte naprej.
- Odpadni del mora biti na desni strani krožne žage, da nalega širši del na celotni površini nalegalne mize.

- Če žagate po narisani črti, vodite krožno žago po ustrezni zarezi.
- Majhne lesene delce pred obdelavo čvrsto vpnite. Nikoli jih ne držite z roko.
- Obvezno upoštevajte varnostne predpise! Nosite zaščitna očala!
- Ne uporabljajte okvarjenih žaginih listov ali listov, ki so natrgani ali razpočeni.
- Ne uporabljajte prirobnic/prirobnicnih matic z luknjami, ki so večje ali manjše od tistih na žaginem listu.
- Žaginega lista ne smete zavirati ročno ali s stranskim pritiskom na žagin list.
- Nihajna zaščita se ne sme vpeti in se mora po delovnem postopku spet nahajati v izhodiščnem položaju.
- Pred uporabo krožne žage preverite delovanje nihajne zaščite pri izvlečenem omrežnem vtiču.
- Pred vsako uporabo naprave se prepričajte, da varnostne naprave, kot je nihajna zaščita, prirobnice in nastavne naprave delujejo in da so pravilno nastavljene in pritrjene.
- Na priključek za odsesavanje ostružkov (14) lahko priključite ustrezno odsesavanje prahu. Prepričajte se, da je odsesavanje prahu varno in pravilno pritrjeno.
- Premičen nihajni zaščitni pokrov za žaganje ne sme biti vpet v zaščitnem pokrovu, ki je povlečen nazaj.

6.2 Uporaba akumulatorska ročne krožne žage

- Prilagodite globino reza, kot reza in vzporedni prislon (glejte točki 5.1, 5.2 in 5.4).
- Križno žga vklopite le, ko je vstavljen ustrezni žagin list!
- Nogo žage namestite na obdelovanca. Žagin list se ne sme dotikati obdelovanca.
- Krožno žago držite z obema rokama.

6.3 Stikalo za vklop in izklop (sika 12)

Vklop:

Sočasno stisnite blokirno tipko (3) in tipko za vklop/izklop (2).

- Počakajte, da doseže žagin list polno hitrost. Žagin list počasi vodite vzdolž črte reza. Ob tem na žagin list rahlo pritiskajte.

Izklop:

Izpustite blokirno stikalo za vklop/izklop

- Ko ročaj spustite, se stroj samodejno izklopi, da nenamerni tek več ni mogoč.
- Pazite, da pri delu odzračevalna odprtina ni pokrita ali zamašen.

- Žaginega lista po izklopu ne zavirajte s stranskim nasprotnim pritiskanjem.
- Pozor! Napravo odložite šele, ko se je žagin list povsem ustavil.

Pozor! Poskusni rez izvedite z odpadnim kosom lesa.

6.4 Menjava žaginega lista (slika 13/16)

Opozorilo!

Preden začnete izvajati nastavitve na napravi, vedno izvlcite akumulator.

Uporabljajte izključno žagine liste, ki ustrezajo standardu EN 847-1 in so enake vrste kot dobavljen žagin list te ročne krožne žage. Naj vam svetujejo v specializirani trgovini.

Opozorilo!

Ne uporabljajte brusilnih kolutov! Premer žaginskih listov, ki jih uporabljate, mora ustrezati premeru, navedenemu na ročni krožni žagi! Uporabljajte le priporočene žagine liste!

Za menjavo žaginega lista potrebujete priložen ključ žaginega lista (13). Ključ žaginega lista (13) je shranjen v ohišju. Po potrebi izvlcite ključ žaginega lista (13) iz ohišja (glejte sliko 13).

Pozor! Zaradi varnosti akumulatorska ročna žoga ne sme delovati, če je v njo vtaknjen ključ za žagin list (13).

- Pritisnite na aretirni sistem vretena (11).
- Vijak za pritrditev žaginega lista (17) odpustite s ključem za žagin list (13).
- Premični nihajni zaščitni pokrov (19) potisnite nazaj z ročico za nihajni zaščitni pokrov (20) in ga držite.
- Prirobnico (18) in žagin list (12) odstranite navzdol.
- Očistite prirobnico in vstavite nov žagin list. Pazite na smer teka (glejte puščico na zaščitnem pokrovu in na žaginem listu)!

Za 10 mm sprejem za žagin list:

- Prirobnico (18) položite na žagin list s plosko stranjo. (Pazite na pravilen sedež prirobnice)

Za 16 mm sprejem za žagin list:

- Prirobnico (18) položite na žagin list s povišanjem. (Pazite na pravilen sedež prirobnice)

Opozorilo! Prirobnica mora biti pri 16 mm sprejemu centrirana na žagin list. Zato pazite, da je povišanje prirobnice pravilno nameščeno v žaginem listu.

- Vijak pritegnite k pritrditvi žaginega lista (17), pazite na krožni tek.
- Preden aktivirate stikalo za vklop/izklop, se prepričajte, da je žagin list pravilno nameščen in da se lahko gibljivi deli premikajo ter da so privojni vijaki trdo pritegnjeni.

6.5 LED-lučka (slika 1/poz. 5)

LED-lučka (5) omogoča dodatno osvetlitev mesta reza. LED-lučka (5) samodejno zasveti, ko pritisnete na blokirno tipko za stikalo za vklop/izklop (3).

7. Čiščenje, vzdrževanje in naročanje nadomestnih delov

Nevarnost!

Pred izvajanjem vsakega čistilnega dela izvlcite električni priključni kabel.

7.1 Čiščenje

- Zaščitno opremo, zračne reže in ohišje motorja vzdržujte kar se le da v stanju brez prisotnosti prahu in umazanije. Napravo obrišite s suho krpo ali s komprimiranim zrakom pod nizkim pritiskom.
- Priporočamo, da napravo očistite neposredno po vsakem končanem delu.
- Redno čistite napravo z vlažno krpo in nekaj milnice. Ne uporabljajte nobenih čistilnih ali razredčilnih sredstev; le-ta lahko poškodujejo plastične dele naprave. Pazite na to, da ne pride voda v notranjost naprave. Vstop vode v električno napravo povečuje tveganje električnega udara.

7.2 Vzdrževanje

V notranjosti naprave ni nobenih delov, ki bi jih bilo potrebno vzdrževati.

7.3 Naročanje nadomestnih delov:

Pri naročanju nadomestnih delov je potrebno navesti naslednje navedbe:

- Tip naprave
- Art. številko naprave
- Ident- številko naprave
- Številka potrebnega nadomestnega dela

Aktualne cene in informacije najdete na spletni strani www.Einhell-Service.com

lastnine. Staro napravo se lahko v ta namen tudi prepusti na odvzemnem mestu, ki izvaja odstranjevanje v smislu nacionalne zakonodaje o odstranjevanju takšnih odpadkov. To se ne nanaša na starim napravam priložene dele pribora in opreme brez električnih komponent.

Pred odstranjevanjem, iz naprave odstranite akumulator in svetilo (npr. žarnico).

8. Odstranjevanje in ponovna uporaba

Naprava se nahaja v embalaži, da ne bi prišlo do poškodb med transportom. Ta embalaža je surovina in s tem ponovno uporabna ali pa jo je možno reciklirati. Naprava in njen pribor sta izdelana iz različnih materialov kot npr. kovine in plastika. Okvarjene naprave ne sodijo med gospodinjske odpadke. Napravo odložite na ustreznem zbirališču, da bo pravilno odstranjena. Če ne poznate primernih zbirališč, se pozanimajte pri svoji občinski upravi.

Ponatis ali kakršnokoli razmnoževanje dokumentacije in spremljajočih papirjev o proizvodu, tudi po izvlečkih, je dovoljeno samo z izrecnim soglasjem Einhell Germany AG.

Pridržana pravica do tehničnih sprememb.

9. Skladiščenje

Napravo in pribor za napravo skladiščite na temnem, suhem in pred mrazom zaščitenem in za otroke nedostopnem mestu. Optimalna skladiščna temperatura je med 10 in 40 °C. Električno orodje shranjujte v originalni embalaži.



Samo za dežele EU

Električnega orodja ne mečite med gospodinjske odpadke!

V skladu z evropsko smernico 2012/19/EG o starih električnih in elektronskih napravah in v skladu z izvajanjem nacionalne zakonodaje morate ločeno zbirati izrabljena električna orodja in jih predati v okoljsko varno ponovno predelavo.

Reciklažna alternativa za poziv za vračanje:
Lastnik električne naprave je alternativno zavezan, da namesto vračanja sodeluje pri strokovno ustreznem recikliranju v primeru predaje

10. Prikaz polnilca

Prikaz stanja		Pomen in ukrepi
Rdeča lučka LED:	Zelena lučka LED	
Izklop	Utripa	Pripravljeno na uporabo Polnilec je priključen na omrežje in pripravljena na uporabo, akumulator ni v polnilni napravi
Vklop	Izklop	Polnjenje Polnilec polni akumulator v načinu hitrega polnjenja. Časi polnjenja so navedeni na polnilcu. Opozorilo! Dejanski časi polnjenja se lahko nekoliko razlikujejo od navedenih časov polnjenja glede na obstoječe stanje polnosti.
Izklop	Vklop	Akumulator je poln in pripravljen na uporabo. (READY TO GO) Nato se preklopi v blago polnjenje, dokler ni povsem poln. Akumulator pustite na polnilcu približno 15 minut dlje. Ukrep: Akumulator odstranite iz polnilca. Polnilec ločite od omrežja.
Utripa	Izklop	Prilagodilno polnjenje Polnilec je v načinu pazljivega polnjenja. Akumulator se pri tem zaradi varnosti počasneje polni in potrebuje več časa. Vzroki so lahko naslednji: Akumulator zelo dolgo ni bil polnjen ali pa se je praznjenje že izčrpanega akumulatorja nadaljevalo (globoka izpraznitev) Temperatur a akumulatorja ni v idealnem razponu med 10 °C in 40 °C. Ukrep: Počakajte do konca postopka polnjenja, akumulator lahko kljub temu polnite naprej.
Utripa	Utripa	Napaka Postopek polnjenja ni mogoč. Akumulator je okvarjen. Ukrep: Okvarjenega akumulatorja več ne smete polniti. Akumulator odstranite iz polnilca.
Vklop	Vklop	Motnja temperature Akumulator je prevroč (npr. neposredni sončni žarki) ali prehladen (pod 0 °C). Ukrep: Akumulator odstranite in ga za 1 dan shranite pri sobni temperaturi (pribl. 20 °C).

Servisne informacije

V vseh državah, ki so navedene v garancijski listini, sodelujemo s kompetentnimi servisnimi partnerji, katerih kontakti so razvidni iz garancijske listine. Na voljo so vam za vse potrebne servisne storitve, kot so popravila, oskrba z nadomestnimi in obrabnimi deli ali oskrba s potrošnimi materiali.

Upoštevajte, da so nekateri deli tega izdelka izpostavljeni naravni obrabi zaradi uporabe oz. da so nekateri deli potrošni material.

Kategorija	Primer
Obrabni deli*	Akumulator
Obrabni material/ obrabni deli*	Žagin list
Manjkajoči deli	

* ni nujno, da je v obsegu dobave!

Pri pomanjkljivostih ali napakah vas prosimo, da napako prijavite na www.Einhell-Service.com. Napako kar najbolj natančno opišite in v vsakem primeru odgovorite na naslednja vprašanja:

Odgovorite na naslednja vprašanja:

- Je naprava nekoč delovala, ali je bila od vsega začetka okvarjena?
- Ste pred okvaro opazili kaj neobičajnega (simptom ali okvaro)?
- Kaj na napravi po vašem mnenju ne dela (glavni znak)?
Opišite to napačno delovanje.

Veszély!

A készülékek használatánál, a sérülések és a károk megakadályozásának az érdekében be kell tartani egy pár biztonsági intézkedést. Ezért ezt a használati utasítást / biztonsági utasításokat gondosan átolvasni. Őrizze ezeket jól meg, azért hogy mindenkor a rendelkezésére álljanak az információk. Ha más személyeknek adná át a készüléket, akkor kérjük kézbesítse ki vele együtt ezt a használati utasítást / biztonsági utasításokat is. Nem vállalunk felelőséget olyan balesetekért vagy károkért, amelyek ennek az utasításnak és a biztonsági utasításoknak a figyelmen kívül hagyásából keletkeznek.

A használt szimbólumok magyarázata (lásd a 17-es képet)

- Veszély!** - Sérülés veszélyének a lecsökkenéséhez olvassa el a használati utasítást.
- Vigyázat! Hordjon egy zajcsökkentő fülvédőt.** A zaj behatása hallásvesztéshez vezethet.
- Vigyázat! Viseljen egy porvédőálarcot.** Fa és más anyagok megdolgozásánál az egészségre káros por keletkezhet. Azbeszt tartalmú anyagokat nem szabad megmunkálni!
- Vigyázat! Hordjon egy védőszemüveget.** Munka közben keletkező szikrák vagy a készülékből kipattanó szillánk, forgács vagy a keletkező por vakulást okozhat.
- Kihúzni a csatlakozó dugaszt illetve az akkut!**

1. Biztonsági utasítások

A megfelelő biztonsági utasítások a mellékelt füzetcskében találhatóak!

Figyelmeztetés!

Olvasson minden biztonsági utasítást, utalást, képleírást és technikai adatot végig, amelyekkel ez az elektromos szerszám el van látva. A következő utasítások betartásán belüli mulasztások áramütést, tüzet és/vagy súlyos sérüléseket okozhatnak.

Őrizze meg az összes biztonsági utasításokat és utalásokat a jövőre nézve.

2. A készülék leírása és a szállítás terjedelme

2.1 A készülék leírása (képek 1a/1b)

- Fogantyú
- Be- / Kikapcsoló
- Zárótaszter a be-kikapcsolóhoz
- Rögzítőkar a vágasmélységbeállításához
- LED-fény
- Fűrészszaru
- Rögzítőcsavar a sarkaló beállításához
- Rögzítőcsavar a párhuzamos ütközőhöz
- Skála a sarkaló szögletéhez
- Pótfogantyú
- Orsórögzítés
- Fűrészlap
- Fűrészlapkulcs
- Csatlakozás a forgácselszíváshoz
- Vágásvonal vezetés
- Párhuzamos ütköző
- Csavar a fűrészlapbiztosításhoz
- Karima
- Ingavédőkupak
- Kar az ingavédőkupakhoz

2.2 A szállítás terjedelme

Kérjük a leírt szállítási terjedelem alapján leellenőrizni a cikk teljességét. Hiányzó részek esetén forduljon a cikk vásárlása után legkésőbb 5 munkanapon belül egy érvényes vásárlási igazolás felmutatása mellett a szervízközponthoz vagy a eladóhelyhez, ahol vette a készüléket. Kérjük vegye ehhez figyelembe az utasítás végén a szervíz-információkban található szavatossági táblázatot.

- Nyissa ki a csomagolást és vegye ki óvatosan a készüléket a csomagolásból.
- Távolítsa el a csomagolási anyagot valamint a csomagolási- / és szállítási biztosítékot (ha létezik).
- Ellenőrizze le, hogy teljes a szállítás terjedelme.
- Ellenőrizze le a készüléket és a tartozékrészeket szállítási károkra.
- Ha lehetséges, akkor őrizze meg a csomagolást a garanciaidő lejáratának a végéig.

Veszély!

A készülék és a csomagolási anyag nem gyerekjáték! Nem szabad a gyerekeknek a műanyagtasakokkal, foliákkal és aprórészekkel játszaniuk! Fennáll a lenyelés és a megfulladás veszélye!

- Akkus-kézi körfűrész
- Fűrészlap
- Fűrészlapkulcs
- Párhuzamos ütköző
- Eredeti használati utasítás
- Biztonsági utasítások

3. Rendeltetészerű használat

A akkus-kézi körfűrész fában, fához hasonló anyagokban és műanyagokban egyenesvonalú vágásokra alkalmas. Ennél el kell kerülni a fűrészfogak hegyeinek a túlhevülését és a műanyag megolvadását.

A készüléket csak rendeltetése szerint szabad használni. Ezt túlhaladó bármilyen használat, nem számít rendeltetészerűnek. Ebből adódó bármilyen kárért vagy bármilyen fajta sérülésért a használó ill. a kezelő felelős és nem a gyártó.

Kérjük vegye figyelembe, hogy a készülékeink rendeltetésük szerint nem az ipari, kézműipari vagy gyári használatra lettek konstruálva. Nem vállalunk szavatosságot, ha a készülék ipari, kézműipari vagy gyári üzemek területén valamint egyenértékű tevékenységek területén van használva.

4. Technikai adatok

Feszültségellátás motor: 18 V d.c.
 Üresjáratú-fordulatszám: 4200 perc⁻¹
 Vágásmélység 90°-nál: 48 mm
 Vágásmélység 45°-nál: 32 mm
 Fűrészlap: Ø 150 mm
 Fűrészlapbefogadó: Ø 10/16 mm
 Fűrészlapvastagság: 1,6 mm
 Tömeg: 2,8 kg

Veszély!

Zaj és vibrálás

A zaj és a vibrálási értékek az EN 62841 szerint lettek mérve.

Hangnyomásérték L_{pA} 105,17 dB(A)
 Bizonytalanság K_{pA} 3 dB
 Hangteljesítményérték L_{WA} 116,17 dB(A)
 Bizonytalanság K_{WA} 3 dB

Hordjon egy zajcsökkentő fülvédőt.

A zaj befolyása hallásvesztességhez vezethet.

Rezgésösszértékek (három irány vektorösszege) az EN 62841 szerint lettek meghatározva.

Fogantyú

Rezgésemmisszióérték $a_{h,w} = 1,482 \text{ m/s}^2$

Bizonytalanság $K = 1,5 \text{ m/s}^2$

Pótfogantyú

Rezgésemmisszióérték $a_{h,w} = 1,335 \text{ m/s}^2$

Bizonytalanság $K = 1,5 \text{ m/s}^2$

A megadott rezgésemmisszióértékek és a megadott zajkibocsátási értékek egy normált ellenőrzési folyamat szerint lettek mérve és fel lehet őket használni az egyik elektromos szerszámnak egy másikkal való összehasonlítására.

A megadott rezgésemmisszióértékeket és a megadott zajkibocsátási értékeket a megterhelés ideiglenes felbecsülésére is fel lehet használni.

Figyelmeztetés:

A rezgési és a zajkibocsátási értékek az elektromos szerszám tényleges használata alatt eltérhet a megadott értékektől, attól függően, hogy hogyan és milyen módon lesz az elektromos szerszám használva, főleg attól, hogy milyen fajta munkadarabok lesznek megdolgozva.

Csökkentse le a zajkibocsátást és a vibrálást egy minimumra!

- Csak kifogástalan készülékeket használni.
- A készüléket rendszeresen karbantartani és megtisztítani.
- Illeszse a munkamódját a készülékhez.
- Ne terhelje túl a készüléket.
- Hagyja adott esetben leellenőrizni a készüléket.
- Kapcsolja ki a készüléket, ha nem használja.

Vigyázat!

Fennmaradt rizikók

Akkor is ha előírás szerint kezeli az elektromos szerszámot, mégis maradnak fennmaradó rizikók. Ennek az elektromos szerszámnak az építésmódjával és kivitelével kapcsolatban a következő veszélyek léphetnek fel:

1. Tüdőkárok, ha nem visel megfelelő porvédőmaszkot.
2. Hallás károsodás, ha nem visel megfelelő zajcsökkentő fülvédőt.

3. Egészségi károk, amelyek a kéz-kar-rezgésekből adódnak, ha a készülék hosszabb ideig használva lesz, vagy ha nem lesz szabályszerűen vezetve és karbantartva.

5. Beüzemeltetés előtt

Figyelmeztetés!

Mielőtt beállításokat végezne el a készüléken, húzza mindig ki az akkut.

5.1 A vágásmélység beállítása (2/3-as kép)

- Eressze meg a védőkupak hátulján levő rögzítőkart a vágásmélységbeállításhoz (4).
- Tegye a fűrészláb (6) laposan a megmunkálendő munkadarab felületére fel. Emelje addig meg a fűrész, amíg a fűrészlap (12) a szükséges vágásmélységben (a) nincs.
- Rögzítse ismét a vágásmélységbeállítás (4) rögzítőkárját. Ellenőrizze le a feszes ülését.

5.2 Sarkalóütköző (képek 4/5)

- A fűrészláb (6) és a fűrészlap (12) között előre beállított standardszöglet 90°. A ferde vágások elvégzéséhez ezt a szögletet meg lehet változtatni.
- Eressze meg a fűrészláb elülső oldalán levő rögzítőcsavart a sarkaló beállításhoz (7).
- Most 45°-ig meg lehet változtatni a vágási szögletet; vegye ehhez figyelembe a vágásszögskálát (9).
- Húzza ismét meg a sarkaló beállítás (7) rögzítőcsavarját. Ellenőrizze le a feszes ülését.

5.3 A por és a forgács elszívása (képek 6)

- Csatlakoztassa a körfűrészének arra előrelátott forgácselszívócsatlakozását (14) egy megfelelő porszívóra rá (a porszívó nincs a szállítás terjedelmében) Ezáltal a munkadarabon egy optimális porszívást ér el. Előnyök: Úgy a készüléket mint a saját egészségét kiméli. Azonkívül a munkaköre tisztább és biztosabb marad.
- A munkánál keletkező por veszélyes lehet. Kérjük vegye ahhoz figyelembe a biztonsági utasításokat.
- Figyelem! Az elszívásra használt porszívónak a megdolgozandó anyaghoz megfelelőnek kell lennie.
- Ellenőrizze le, hogy minden rész jól össze van e kapcsolva egymással.

5.4 Párhuzamosütköző (képek 7/8)

- A párhuzamosütköző (16) a párhuzamos vonalak vágásának a kivitelezést engedélyezi.
- Lazítsa meg a fűrészláb (6) a párhuzamos ütközőhöz (8) levő rögzítőcsavart.
- A felszerelés, a párhuzamos ütközőnek (16) a fűrészlábban (6) levő vezetőbe (c) való betétele által történik (lásd a 7-as képet).
- Szabja meg a szükséges távolságot és húzza ismét feszesre a rögzítőcsavart (8).
- A párhuzamos ütköző használata: Helyezze a párhuzamos ütlőzt (16) laposan a munkadarabszélre és kezdje el a fűrészrelést.

⚠ Figyelem! Egy hulladékfán egy próbavágást elvégezni.

5.5 Vágásvonal vezetés (9-es kép)

A vágásvonal vezetéssel (15) pontos vágásokat lehet, a munkadarabra felrajzolt vágásvonalak szerint elvégezni. A 0°-ú és a 90°-ú szögletbeállításnál az (d) jelzést használni.

A (e) jelzést a 45°-ú szögletbeállításnál kell használni.

A szögletbeállításához lásd 5.2-öt.

⚠ Figyelem! Egy hulladékfán egy próbavágást elvégezni.

5.6 Az LI-akku-csomag feltöltése (ábrák 10-től – 11-ig)

1. Kihúzni az akku-csomagot (g) a kézi markolatból, ennél lefelé nyomni a rögzítőtaszt (f).
2. Hasonlítsa össze, hogy a típustáblán megadott hálózati feszültség, megegyezik-e a fennálló hálózati feszültséggel. Dugja a töltőkészülék (j) hálózati csatlakozóját a dugaszoló aljzatba. Pislogni kezd a zöld LED.
3. Tolja az akkut a töltőkészülékre.

A 10-es pont (a töltőkészülék kijelzése) alatt egy táblázat található a töltőkészüléken levő LED jelzések különböző jelentéseivel.

Ha az akku-csomag töltése nem lehetséges, akkor kérjük vizsgálja meg,

- hogy a hálózati aljzatban van e hálózati feszültség.
- hogy a töltőkészülék töltőkontaktusain kifogástalan e a kontaktus.

Ha az akku-csomag töltése még mindig nem lehetséges, akkor kérjük,

- a töltőkészüléket és a töltőadapert
- és az akku-csomagot a vevőszolgálatunkhoz beküldeni.

Egy szakszerű elküldéséhez kérjük kontaktálja a vevőszolgálatunkat vagy az eladó helyet, ahol vásárolta a készüléket.

Az akkuk ill. akkus készülékek elküldésénél vagy megsemmisítésénél vegye figyelembe, hogy rövidzárlat és tűz elkerüléséhez ezek külön külön legyenek műanyagtasakokban becsomagolva!

Az akku-csomag hosszú élettartamának az érdekében gondoskodnia kellene az akku-csomag időbeni újboli feltöltéséről. Ez minden esetben akkor szükséges, ha megállapítaná, hogy a készülék teljesítménye alábbhagy. Ne merítse ki sohasem teljesen az akku-csomagot. Ez az akku-csomag defektusához vezet!

5.7 Akku kapacitásjelző (10-os ábra/poz. h)

Nyomja meg az akku-kapacitás jelző (i) kapcsolóját. Az akku-kapacitáskijelző (h) a 3 LED által szignalizálja az akku töltésállapotát.

Mind a 3 LED világít:

Az akku teljesen fel van töltve.

2 vagy 1 LED világít:

Az akku elegendő fennmaradt töltéssel rendelkezik.

1 LED pislog:

Üres az akku, töltsse fel az akkut.

Minden LED villog:

Alul van lépve az akku hőmérséklete. Távolítsa el az akkut a készülékről és hagyja az akkut egy napig szobahőmérsékletnél lehűlni. Ha újra fellép a hiba, akkor mélyre le lett merítve az akku és defektes. Távolítsa el az akkut a készülékről. Egy defektes akkut nem szabad többet használni ill. nem szabad többet tölteni.

6. Kezelés

Figyelmeztetés!

Mielőtt beállításokat végezne el a készüléken, húzza mindig ki az akkut.

6.1 A kézi körfűrészsel dolgozni

- A körfűrész mindig feszes fogással tartani.
- Az ingavédőkupak (19) a munkadarab által automatikusan hátra lesz tolvá.
- Ne használjon erőszakot!
- A körfűrészsel enyhén és egyenletesen előrehatolni.
- A hulladékdarabnak a körfűrész jobb oldalán kellene lennie, azért hogy a széles része az egész felülettel felfeküdjön a feltétasztra.
- Ha egy előre rajzolt vonal mentén lesz fűrészelve, akkor a körfűrész a megfelelő rovátka mentén vezetni.
- Kisebb farészeket a megdolgozás előtt beszorítani. Sohasem kézzel tartani.
- Okvetlenül figyelembe venni a biztonsági előírásokat! Védőszemüveget hordani!
- Ne használjon defektes fűrészlapokat vagy olyanokat, amelyek repedéseket és hasadásokat mutatnak fel.
- Ne használjon olyan karimákat/karimanyákat, amelyeknek a furata nagyobb vagy kisebb mint a fűrészlapé.
- A fűrészlapot nem szabad kéz vagy a fűrészlapra való oldali nyomás által lefékezni.
- Az ingavédőnek nem szabad beszorulnia és egy elvégzett munkamenet után ismét a kiinduló helyzetben kell lennie.
- A körfűrész használata előtt a kihúzott hálózati csatlakozónál leellenőrizni az ingavédő működését.
- A gép minden használata előtt győződjön meg arról, hogy a biztonsági berendezések mint az ingavédő, karimák és az elállító berendezések működnek ill. helyesen be vannak állítva és rögzítve.
- A forgácselszívás (14) csatlakozására rá lehet kapcsolni egy megfelelő porelszívást. Biztosítsa, hogy a porelszívás biztosan és rendeltetésszerűen rá van kapcsolva.
- A mozgatható ingavédőkupakot nem szabad a fűrészeléshez a visszahúzott védőkupakba beszorítani.

6.2 A körfűrész használata

- Illesze be a vágásmélységet, a vágásszöget és a párhuzamos ütközőt (lásd az 5.1-es, 5.2-es és az 5.4-es pontot).
- Biztosítsa, hogy a be-/kikapcsoló (2) nincs benyomva. Csak azután csatlakoztassa a hálózati csatlakozót egy megfelelő dugaszoló aljzatba.
- A körfűrész csak betett fűrészlappal bekapcsolni!

- A fűrészlábat laposan a megmunkálandó munkadarabra helyezni. A fűrészlapnak nem szabad megérintenie a munkadarabot.
- Tartsa a körfűrész most mind a két kézzel feszesen!

6.3 Be/kikapcsoló (12-es kép)

Bekapcsolni:

Egyidejűleg nyomni a záróasztart (3) és a be-/kikapcsolót (2)

- Hagyja a fűrészlapot addig beindulni, amíg a teljes sebességet el nem érte. Vezesse azután a fűrészlapot a vágásvonal mentén. Ennél csak egy enyhe nyomást gyakorolni a fűrészlapra.

Kikapcsolni:

Elengedni a záróasztart és a be-/kikapcsolót

- A fogantyú elengedésénél a gép automatikusan lekapcsol, úgy hogy egy akaratlan futás nem lehetséges.
- Ügyeljen arra, hogy a munkánál ne legyenek lefedve vagy eldugulva a légtelenítőnyílások.
- Kikapcsolás után ne fékezze le oldali ellennyomás által a fűrészlapot.
- Figyelem! Csak akkor tegye le a gépet, miután a fűrészlap teljesen nyugalmi helyzetbe került.

Figyelem! Egy hulladékfán egy próbavágást elvégezni.

6.4 A fűrészlap kicserélése (13-16-es kép) Figyelmeztetés!

Mielőtt beállításokat végezne el a készüléken, húzza mindig ki az akkut.

Csak kizárólagosan olyan fűrészlapokat használni, amelyek az EN 847-1-nek megfelelnek és ugyanolyan típusúak mint az ezzel a készírfűrészgéppel leszállított fűrészlap. Kérje ki a szakkereskedelem tanácsát.

A fűrészlap kicseréléhez szüksége van a mellékelt fűrészlapkulcsra (13). A fűrészlapkulcs (13) a gépházban van tárolva. Szükség esetén húzza ki a fűrészlapkulcsot (13) a gépházból (lásd a 13-es képet).

Figyelem! Biztonsági okokból nem szabad a kézikörfűrész bedugott fűrészlapkulccsal (13) üzemeltetni.

- Nyomja most meg az orsó rögzítőt (11).
- A fűrészlapkulccsal (13) megereztetni a fűrészlapbiztosításra (17) szolgáló csavart.
- A mozgatható ingavédőkupakot (19) az ingavédőkupakhoz (20) levő karral hátratolni és megfogni.
- Lefelé kivenni a karimát (18) és a fűrészlapot (12).
- Megtisztítani a karimát, új fűrészlapot betenni. Ügyelni a futásirányra (lásd a védőkupakon és a fűrészlapon levő nyílt!)

A 10 mm-es fűrészlap felfogóhoz:

- A lapos oladallal felfektetni a karimát (18) a fűrészlapra. (Ügyeljen a karima helyes ülésére)

A 16 mm-es fűrészlap felfogóhoz:

- A lapos oladallal felfektetni a karimát (18) a fűrészlapra. (Ügyeljen a karima helyes ülésére)

Figyelmeztetés! A karimának a fűrészlap 16 mm-es felfogójánál centrírozni kell. Ügyeljen ezért arra, hogy a karima kiemelkedése helyesen üljön a fűrészlapban.

- Meghúzni a fűrészlapbiztosításhoz (17) levő csavart, ügyelni a körforgásra.
- Mielőtt üzemeltetné a be-kikapcsolót, győződjön meg arról, hogy a fűrészlap helyesen fel van szerelve, a mozgatható részek könnyű járatúak és a szorítócsavarok feszesen meg vannak húzva.

6.5 LED-fény (1-es kép/poz. 5)

Az LED-fény (5) lehetővé teszi a vágáshely kiegészítő kivilágítását. A be-/kikapcsoló (3) záróasztarterének a megnyomása után azonnal automatikusan világít az LED-fény (5).

7. Tisztítás, karbantartás és pótalkatrészmegrendelés

Veszély!

Minden tisztítási munka előtt kihúzni az akkut.

7.1 Tisztítás

- Tartsa a védőberendezéseket, szellőztető réseket és a gépházat annyira por- és piszokmentesen, amennyire csak lehet. Dörzsölje le a készüléket egy tiszta posztóval vagy pedig fújja ki alacsony nyomás alatt sűrített

levegővel.

- Ajánljuk, hogy minden használat után azonnal kitisztítsa a készüléket.
- A készüléket rendszeresen egy nedves posztóval és egy kevés kenőszappannal megtisztítani. Ne használjon tisztító vagy oldó szereket; ezek megtámadhatják a készülék műanyagrészeit. Ügyeljen arra, hogy ne kerüljön víz a készülék belsejébe. A víz elektromos készülékbe való behatolása megnöveli az áramcsapás veszélyét.

7.2 Karbantartás

A készülék belsejében nem található további karbantartandó rész.

7.3 A pótalkatrész megrendelése:

Pótalkatrész megrendésénél a következő adatokat kellene megadni:

- A készülék típusát
- A készülék cikk-számát
- A készülék ident- számát
- A szükséges pótalkatrész pótalkatrész számát

Aktuális árak és információk a www.Einhell-Service.com alatt találhatóak.

8. Megsemmisítés és újrahasznosítás

A szállítási károk megakadályozásához a készülék egy csomagolásban található. Ez a csomagolás nyersanyag és ezáltal ismét felhasználható vagy pedig visszavezethető a nyersanyag körforgáshoz. A készülék és annak a tartozékai különböző anyagokból állnak, mint például fémből és műanyagokból. Defektes készülékek nem tartoznak a házi hulladékok közé. Szakszerű megsemmisítéshez le kellene adni a készüléket egy megfelelő gyűjtőhelyen. Ha nem ismer gyűjtőhelyeket, akkor érdeklődjön utána a községi önkormányzatnál.

9. Tárolás

A készüléket és a készülék tartozékait egy sötét, száraz és fagymentes valamint gyerekek számára nem hozzáférhető helyen tárolni. Az optimális tárolási hőmérséklet 5 és 30 °C között van. Az elektromos szerszámot az eredeti csomagolásban őrizni.



Csak az EU-országoknak

Ne dobja az elektromos szerszámokat a háztartási hulladék közé!

Az elektromos és elektronikus-öregkészülékek 2012/19/EG európai irányvonala és anemzeti jogba való átvétele szerint az elhasznált elektromos szerszámokat szétválasztva kell összegyűjteni és vissza kell vezetni egy környezetvédelemnek megfelelő újrafelhasználáshoz.

Recycling-alternatívák a visszaküldési felszólításhoz:

Az elektromos készülék tulajdonosa, a tulajdon feladása esetében köteles a visszaküldés helyett alternatív a szakszerű értékesítéssel kapcsolatban összedolgozni. Az öreg készüléket ehhez egy visszavevő helynek is át lehet hagyni, amely elvégzi a nemzeti körforgásipari- és hulladéktörvények értelmében levő megsemmisítést. Ez nem érinti az öreg készülékek mellékelt elektromos alkotórészek nélküli tartozékait és segítőeszközöket

Kérjük vegye figyelembe a megsemmisítésnél, hogy ki legyenek véve a készülékből az akkuk és a világító szerek (mint például villanykörte).

A termékek dokumentációjának és a kísérőpapírjainak az utánnymtatása vagy egyéb sokszorosítása, kivonatosan is csak az Einhell Germany AG kihangsúlyozott beleegyezésével engedélyezett.

Technikai változtatások jogát fenntartva

10. A töltőkészülék kijelzése

Kijelzési státusz		Jelentés és teendők
Piros LED	Zöld LED	
Ki	Pislog	Üzemkészlet Rá van kapcsolva a töltőkészülék a hálózatra és üzemkész, az akku nincs a töltőkészülékben
Be	Ki	Töltés A töltőkészülék a gyorsöltési üzemben tölti az akkut. A megfelelő töltési idők direkt a töltőkészüléken találhatóak. Utasítás! A fennálló akkutöltéstől függően valamennyire eltérhetnek a valódi töltési idők a megadott töltési időktől.
Ki	Be	Az akku fel van töltve és használatra kész. (READY TO GO) Azután a teljes feltöltésig kímélő töltésre kapcsol át. Hagyja ehhez az akkut körülbelül 15 percel tovább a töltőkészüléken. Teendő: Távolítsa el az akkut a töltőkészülékből. Válassza le a töltőkészüléket a hálózatról.
Pislog	Ki	Alkalmazkodó töltés A töltőkészülék a kíméletes töltési módban van. Ennél az akku biztonsági okokból lassabban lesz töltve és több időre van szükség. Ennek a következők lehetnek az okai: - Az akku nagyon hosszú ideig nem lett töltve. - Az akkuhőmérséklet nincs az ideális téren belül. Teendő: Várja meg amíg le nem zárult a töltési folyamat, az akkut ennek ellenére tovább lehet tölteni.
Pislog	Pislog	Hiba Nem lehetséges tovább a töltési folyamat. Defektes az akku. Teendő: Egy defektes akkut nem szabad többet tölteni. Távolítsa el az akkut a töltőkészülékből.
Be	Be	Hőmérsékletzavar Túl forró az akku (például direkti napsugárzás) vagy túl hideg (0° C alatt) Teendő: Vegye ki az akkut és tárolja 1 napig szobahőmérsékletnél (cca. 20° C).

Szervíz-információk

A garanciaokmányokban megnevezett minden országban kompetens szervíz-partnereket tartunk fenn, akik kontaktusi lehetőségét kérjük vegye ki a garanciaokmányból. Ezek minden szervíz-ügyben mint javítás, pótalkatrész- és gyorsan kopó rész-ellátás vagy a fogyóeszközök megrendelhetőségével kapcsolatban a rendelkezésére állnak.

Figyelembe kell venni, hogy ennél a termékénél a következő részek már használat szerinti vagy természetes kopásnak vannak alávetve ill. a következő részekre van mint fogyóeszközökre szükség.

Kategória	Példa
Gyorsan kopó részek*	Akku
Fogyóeszköz/ fogyórészek*	Fűrészlapok
Hiányzó részek	

* nincs okvetlenül a szállítás terjedelmében!

Hiányok vagy hibák esetén kérjük a hibaesetet a www.Einhell-Service.com alatt bejelenteni. Kérjük ügyeljen egy pontos hibaleírásra és felelje meg mindenesetre a következő kérdéseket:

- Működött már egyszer a készülék, vagy elejétől kezdve már defekt volt?
- Feltűnt Önnek a defekt fellépése előtt valami a készüléken (tünet a defekt előtt)?
- Az Ön véleménye szerint mi a készülék hibás működése (főtünet)?
Írja le ezt a hibás működést.

Pericol!

La utilizarea aparatelor trebuie respectate câteva măsuri de siguranță, pentru a evita accidentele și daunele. De aceea, citiți cu grijă instrucțiunile de utilizare/indicațiile de siguranță. Păstrați aceste materiale în bune condiții, pentru ca aceste informații să fie disponibile în orice moment. Dacă predați aparatul altor persoane, înmânați-le și aceste instrucțiuni de utilizare /indicații de siguranță. Nu ne asumăm nici o răspundere pentru accidente sau daune care rezultă din nerespectarea acestor instrucțiuni de utilizare și a indicațiilor de siguranță.

Explicarea simbolurilor utilizate**(a se vedea figura 17)**

1. **Pericol!** – Citiți manualul de utilizare pentru a reduce riscul producerii unui accident.
2. **Atenție! Purtați protecție antifonică.** Expunerea la zgomot poate provoca pierderea auzului.
3. **Atenție! Purtați mască de protecție împotriva prafului.** La prelucrarea lemnului și a altor materiale se poate produce praf dăunător sănătății. Este interzisă prelucrarea materialelor cu conținut de azbest!
4. **Atenție! Purtați ochelari de protecție.** Scânteele produse în timpul lucrului, schijele sau așchiile ieșite din aparat și praful rezultat pot provoca pierderea vederii.
5. **Scoateți ștecherul resp. acumulatorul!**

1. Indicații de siguranță

Indicațiile de siguranță corespunzătoare le găsiți în broșura anexată!

Pericol!**Citiți indicațiile de siguranță și îndrumările.**

Nerespectarea indicațiilor de siguranță și a îndrumărilor poate avea ca urmare electrocutare, incendiu și/sau răniri grave. **Păstrați pentru viitor toate indicațiile de siguranță și îndrumările.**

2. Descrierea aparatului și cuprinsul livrării**2.1 Descrierea aparatului (Fig. 1a/1b)**

1. Mâner
2. Întrerupător pornire/oprire
3. Buton de blocare pentru întrerupătorul pornire/oprire

4. Manetă de fixare pentru reglarea adâncimii de tăiere
5. Lampă LED
6. Papucul ferăstrăului
7. Șurub de fixare pentru reglarea tăieturii oblice
8. Șurub de fixare pentru opritorul paralel
9. Scală pentru unghiul tăieturii oblice
10. Mâner suplimentar
11. Dispozitiv de blocare a arborelui
12. Pânză de ferăstrău
13. Cheie pentru pânza de ferăstrău
14. Racord pentru dispozitivul de aspirație a așchiilor
15. Ghidaj al liniei de tăiere
16. Opritor paralel
17. Șurub pentru asigurarea pânzei de ferăstrău
18. Flanșă
19. Capac de protecție pendulant
20. Manetă pentru capacul de protecție pendulant

2.2 Cuprinsul livrării

Vă rugăm să verificați integralitatea articolului în baza cuprinsului livrării descris. În cazul în care lipsesc piese, vă rugăm să vă adresați în interval de maxim 5 zile lucrătoare de la cumpărarea articolului la centrul nostru de service sau la magazinul la care ați achiziționat aparatul, prezentați în acest caz un bon de cumpărare valabil. Vă rugăm să țineți cont de tabelul de garanție cuprins în informațiile de service din capătul instrucțiunilor de utilizare.

- Deschideți ambalajul și scoateți aparatul cu grijă.
- Îndepărtați ambalajul, precum și siguranțele de ambalare și de transport (dacă există).
- Verificați dacă livrarea este completă.
- Controlați aparatul și accesoriile dacă nu prezintă pagube de transport.
- Păstrați ambalajul după posibilitate, până la expirarea duratei de garanție.

Pericol!

Aparatul și ambalajul nu sunt jucării pentru copii! Copiiilor le este interzis să se joace cu pungi din material plastic, folii și piese mici! Există pericolul de înghițire și sufocare!

- Ferăstrău circular manual cu acumulator
- Pânză de ferăstrău
- Cheie pentru pânza de ferăstrău
- Opritor paralel
- Instrucțiuni de utilizare originale
- Indicații de siguranță

3. Utilizarea conform scopului

Ferăstrăul circular manual cu acumulator este adecvat pentru executarea de tăieturi în linie dreaptă în lemn, materiale similare lemnului și materiale plastice. Se va evita o supraîncălzire a vârfurilor dinților ferăstrăului și topirea materialului plastic.

Aparatul poate fi utilizat numai în conformitate cu scopul pentru care a fost creat. Orice utilizare care depășește acest domeniu este considerată neconformă. Pentru eventualele daune sau accidente de orice tip rezultate ca urmare a utilizării neconforme a aparatului răspunde utilizatorul/operatorul și nu producătorul.

Vă rugăm să țineți de asemenea cont de faptul că aparatele noastre nu sunt construite pentru utilizare în scopuri meșteșugărești sau industriale. Nu ne asumăm nicio răspundere pentru eventualele probleme survenite ca urmare a utilizării aparatului în întreprinderi lucrative, meșteșugărești sau industriale precum și în alte activități similare.

4. Date tehnice

Sursă de alimentare a motorului: 18 V d.c.
 Turație la mers în gol: 4200 min⁻¹
 Adâncimea de tăiere la 90°: 48 mm
 Adâncimea de tăiere la 45°: 32 mm
 Pânza de ferăstrău: Ø 150 mm
 Suport pânză de ferăstrău: Ø 10 / 16 mm
 Grosimea pânzei de ferăstrău: 1,6 mm
 Greutate: 2,8 kg

Pericol! Zgomote și vibrații

Valorile nivelelor de zgomot și de vibrație au fost calculate conform EN 62841.

Nivelul presiunii sonore L_{pA} 105,17 dB (A)
 Nesiguranță K_{pA} 3 dB
 Nivelul capacității sonore L_{WA} 116,17 dB (A)
 Nesiguranță K_{WA} 3 dB

Purtați protecție antifonică.

Expunerea la zgomot poate cauza deteriorarea sau pierderea auzului.

Valorile totale ale nivelului de vibrații (suma vectorială a trei direcții), calculate conform EN 62841.

Mâner

Valoarea de emisie a vibrațiilor $a_{h,W} = 1,482 \text{ m/s}^2$
 Nesiguranța $K = 1,5 \text{ m/s}^2$

Mâner suplimentar

Valoarea de emisie a vibrațiilor $a_{h,W} = 1,335 \text{ m/s}^2$
 Nesiguranța $K = 1,5 \text{ m/s}^2$

Valoarea vibrațiilor emise a fost măsurată conform unui proces de verificare normat și se poate modifica în funcție de modul de utilizare a sculei electrice și în cazuri excepționale poate depăși valoarea indicată.

Valoarea vibrațiilor emise poate fi utilizată pentru comparația cu vibrațiile sculelor electrice ale altor producători.

Valoarea vibrațiilor poate fi utilizată și la o estimare introductivă a afecțiunii aparatului.

Limitați zgomotul și vibrațiile la un nivel minim.

- Utilizați numai aparate în stare ireproșabilă.
- Întrețineți și curățați aparatul cu regularitate.
- Adaptați modul dvs. de lucru aparatului.
- Nu suprasolicitați aparatul.
- Dacă este necesar, lăsați aparatul să fie verificat.
- Decuplați aparatul, atunci când acesta nu este utilizat.

Atenție!

Riscuri reziduale

Riscurile reziduale nu pot fi eliminate complet, chiar dacă manipulați această sculă electrică în mod regulamentar. Următoarele pericole pot apărea, dependente de tipul constructiv și execuția acestei scule electrice:

1. Afecțiuni pulmonare, în cazul în care nu se poartă mască de protecție împotriva prafului adecvată.
2. Afecțiuni auditive, în cazul în care nu se poartă protecție antifonică corespunzătoare.
3. Afecțiuni ale sănătății rezultate din vibrația mână-braț, în cazul utilizării timp mai îndelungat a aparatului sau a utilizării și întreținerii sale necorespunzătoare.

5. Înainte de punerea în funcțiune

Avertisment!

Scoateți întotdeauna acumulatorul înainte de a efectua reglaje ale aparatului.

5.1 Reglarea adâncimii de tăiere (Fig. 2/3)

- Slăbiți maneta de fixare pentru reglarea adâncimii de tăiere (4) de la spatele capacului de protecție.
- Culcați talpa ferăstrăului (6) pe suprafața piesei care urmează să fie prelucrată. Ridicați ferăstrăul până când pânza de ferăstrău (12) ajunge la adâncimea de tăiere (a) dorită.
- Fixați din nou maneta de fixare pentru reglarea adâncimii de tăiere (4). Verificați să fie bine înșurubat.

5.2 Opritor pentru tăieturi oblice (Fig. 4/5)

- Unghiul standard prestabilit între piciorul ferăstrăului (6) și pânza de ferăstrău (12) este de 90°. Pentru a executa tăieturi oblice acest unghi poate fi modificat.
- Slăbiți șuruburile de fixare pentru reglarea tăieturilor oblice (7) din partea anterioară a piciorului ferăstrăului.
- Acum puteți modifica unghiul de tăiere până la 45°; fiți atenți în acest caz la scala unghiului de tăiere (9).
- Strângeți din nou șurubul de fixare pentru reglarea tăieturii oblice (7). Verificați să fie bine înșurubat.

5.3 Aspirarea prafului și a așchiilor (Fig. 6)

- Racordați ferăstrăul circular prin intermediul racordului pentru aspirarea așchiilor (14) prevăzut în acest sens la un aspirator (b) adecvat (aspiratorul nu este cuprins în livrare). Obțineți astfel o aspirare optimă a așchiilor și a prafului de pe piesa de prelucrat. Avantaje: protejați atât aparatul cât și propria dumneavoastră sănătate. În plus, locul dvs. de muncă rămâne mai curat și mai sigur.
- Praful care se degajă în timpul lucrului poate fi periculos. Țineți cont în acest sens de indicațiile de siguranță.
- Atenție! Aspiratorul utilizat pentru aspirație trebuie să fie adecvat pentru aspirarea materialului prelucrat.
- Verificați dacă toate componentele sunt bine îmbinate.

5.4 Opritorul paralel (Fig. 7/8)

- Opritorul paralel (16) vă permite să executați tăieturi paralele.

- Slăbiți șurubul de fixare pentru opritorul paralel (8) din piciorul ferăstrăului (6).
- Montarea se face prin poziționarea opritorului paralel (16) în ghidajul (c) piciorului ferăstrăului (6) (vezi fig. 7).
- Fixați distanța necesară și strângeți la loc șurubul de fixare (8).
- Utilizarea opritorului paralel: poziționați opritorul paralel (16) plan la marginea piesei de prelucrat și începeți să tăiați.

Atenție! Efectuați o tăietură de probă pe o bucată de lemn deșeu.

5.5 Ghidaj al liniei de tăiere (Fig. 9)

Cu ajutorul ghidajului liniei de tăiere (15) puteți executa tăieturi exacte după liniile trasate pe piesa de prelucrat.

Folosiți marcajul (d) la reglarea unghiului de 0° resp. 90° și marcajul (e) la reglarea unghiului de 45°.

Pentru reglarea unghiului a se vedea punctul 5.2

Atenție! Efectuați tăieturi de probă pe o bucată de lemn deșeu.

5.6 Încărcarea pachetului de acumulatori LI (Fig. 10-11)

1. Scoateți pachetul de acumulatori (g) din mâner, apăsând tasta opritoare (f) în jos.
2. Comparați dacă tensiunea de rețea indicată pe plăcuța indicatoare corespunde cu tensiunea existentă în rețea. Introduceți ștecherul de rețea al încărcătorului (j) în priză. LED-ul verde începe să lumineze intermitent.
3. Împingeți acumulatorul pe încărcător.

La punctul 10 (Afișajul aparatului de încărcat) găsiți un tabel cu semnificațiile afișajului LED-urilor pe aparatul de încărcat.

Indicație!

Utilizați acumulatorul și aparatul de încărcat numai în stare uscată la o temperatură ambiantă de 10-40° C.

Depozitați acumulatorul, aparatul și aparatul de încărcat într-un loc uscat la o temperatură ambiantă de:

Acumulator = 10-20° C

Aparat și aparat de încărcat = 10-40° C.

Dacă nu este posibilă încărcarea pachetului de acumulatori vă rugăm să verificați

- dacă există tensiune la priză
- dacă există un contact perfect la contactele de încărcare ale aparatului de încărcat.

Dacă totuși nu este posibilă încărcarea pachetului de acumulatori, vă rugăm să trimiteți

- încărcătorul și adaptorul de încărcare
 - și pachetul de acumulatori
- la service-ul nostru pentru clienți.

În scopul unei expedieri corespunzătoare, vă rugăm să contactați serviciul nostru pentru clienți sau magazinul la care ați achiziționat aparatul.

Țineți cont la expedierea sau eliminarea acumulatorilor resp. a aparatelor cu acumulator, ca acestea să fie ambalate separat în pungă din material plastic, pentru a evita un scurt-circuit sau incendiu!

În interesul unei durate îndelungate de utilizare a pachetului de acumulatori trebuie să asigurați încărcarea la timp a pachetului de acumulatori. Acest lucru este necesar în orice caz atunci când constatați că puterea aparatului scade. Nu descărcați niciodată complet pachetul de acumulatori. Acest lucru duce la defectarea pachetului de acumulatori!

5.7 Afișarea capacității acumulatorului (Fig. 10/Poz. h)

Apăsăți comutatorul pentru afișarea capacității acumulatorului (i). Afișajul capacității acumulatorului (h) vă semnalizează nivelul de încărcare al acumulatorului pe baza a 3 LED-uri.

Toate 3 LED-urile luminează:
Acumulatorul este complet încărcat.

Se aprind 2 LED-uri sau numai unul
Acumulatorul mai are rezerve suficiente.

1 LED clipește:
Acumulatorul este gol, încărcăți acumulatorul.

Toate LED-urile clipeșc:
Temperatura acumulatorului este prea scăzută. Îndepărtați acumulatorul din aparatul de încărcat și lăsați-l o zi la temperatura camerei. În cazul în care defecțiunea persistă, acumulatorul este descărcat profund și este defect. Îndepărtați acumulatorul din aparatul de încărcat. Încărcarea și

utilizarea unui acumulator defect este interzisă.

6. Utilizarea

Avertisment!

Scoateți întotdeauna acumulatorul înainte de a efectua reglaje ale aparatului.

6.1 Lucrul cu ferăstrăul circular manual cu acumulator

- Țineți aparatul întotdeauna bine de mânerle prevăzute în acest sens (1 și 10) pentru a asigura o manipulare sigură în timpul utilizării.
- Capacul de protecție pendulant (19) este împins automat înapoi de piesa de prelucrat.
- Nu forțați! Avansați cu ferăstrăul circular ușor și constant.
- Piesa deșeu trebuie să se afle în partea dreaptă a ferăstrăului circular, astfel încât partea lată a piesei de prelucrat să fie poziționată complet pe masa de lucru.
- Dacă tăiați după o linie marcată ghidați ferăstrăul circular de-a lungul creștăturii respective.
- Piese de lemn mici trebuie fixate bine înainte de prelucrare. Nu le țineți niciodată cu mâna.
- Respectați neapărat normele de siguranță! Purtați ochelari de protecție!
- Nu folosiți pânze de ferăstrău deteriorate sau care prezintă fisuri și crăpături.
- Nu folosiți flanșe/piulițe flanșe a căror gaură este mai mare sau mai mică decât cea a pânzei ferăstrăului.
- Pânza de ferăstrău nu se va opri cu mâna sau prin apăsare laterală pe pânza de ferăstrău.
- Verificați funcționalitatea capacului de protecție pendulant. Protecția pendulantă nu are voie să se blocheze și trebuie readusă după terminarea procesului de lucru în poziția inițială.
- Înainte de utilizarea ferăstrăului circular verificați funcțiunea protecției pendulante având ștecherul deconectat de la rețea.
- Asigurați-vă înaintea oricărei utilizări a mașinii că dispozitivele de siguranță cum sunt protecția pendulantă, flanșa și dispozitivele de reglare funcționează ireproșabil respectiv sunt bine reglate și fixate.
- La racordul pentru aspirația așchiilor (14) puteți racorda un dispozitiv de aspirație adecvat. Asigurați-vă că dispozitivul de aspirație este racordat sigur și corect.

- Capacul de protecție pendulant mobil nu are voie să fie blocat în timpul tăierii în masca de protecție trasă înapoi.

6.2 Utilizarea ferăstrăului circular manual cu acumulator

- Potrivii adâncimea de tăiere, unghiul de tăiere și opritorul paralel (vezi punctele 5.1, 5.2 și 5.4).
- Porniți ferăstrăul circular numai cu pânza de ferăstrău montată!
- Poziționați piciorul ferăstrăului plan pe piesa de prelucrat. Pânza de ferăstrău nu are voie să atingă piesa de prelucrat.
- Acum țineți ferăstrăul circular bine cu ambele mâini.

6.3 Pornirea / oprirea (Fig. 12)

Pornire:

Apăsați concomitent butonul de blocare (3) și întrerupătorul pornire/oprire (2)

- Lăsați pânza de ferăstrău să pornească până când atinge viteza maximă. Ghidați apoi pânza de ferăstrău încet de-a lungul liniei de tăiere. Exercitați doar o presiune ușoară asupra pânzei de ferăstrău.

Oprire:

Eliberați butonul de blocare și întrerupătorul pornire/oprire,

- Odată cu eliberarea mânerului mașina se oprește automat, astfel încât nu este posibilă rotirea neintenționată.
- Fiți atenți în timpul lucrului ca orificiile de aerisire să nu fie acoperite sau înfundate.
- Nu frânați pânza de ferăstrău în nici un caz după deconectare prin presare laterală.
- Atenție! Puneți mașina abia atunci deoparte când pânza de ferăstrău s-a oprit complet.

Atenție! Efectuați o tăietură de probă pe o bucată de lemn deșeu.

6.4 Schimbarea pânzei de ferăstrău (Fig. 13-16)

Avertisment!

Scoateți întotdeauna acumulatorul înainte de a efectua reglări ale aparatului.

Folosiți numai pânze de ferăstrău care corespund normei EN 847-1 și care sunt de același tip ca și pânza livrată cu acest ferăstrău circular manual. Consultați un magazin de specialitate.

Avertisment!

Nu utilizați discuri de șlefuit!

Diametrul pânzelor de ferăstrău utilizate trebuie să corespundă diametrelor specificate pe ferăstrăul circular manual!

Utilizați numai pânze de ferăstrău recomandate!

Pentru schimbarea pânzei de ferăstrău folosiți cheia pentru pânza de ferăstrău alăturată (13). Cheia pentru pânza de ferăstrău (13) este depozitată în carcasă. La nevoie scoateți cheia pentru pânza de ferăstrău (13) din carcasă (vezi figura 13).

Atenție! Din motive de securitate ferăstrăul circular manual cu acumulator nu are voie să fie folosit cu cheia pentru pânza de ferăstrău (13) montată.

- Apăsați butonul de blocare al arborelui (11).
- Desfaceți șurubul pentru asigurarea pânzei de ferăstrău (17) cu ajutorul cheii pentru pânza de ferăstrău (13).
- Împingeți înapoi capacul de protecție pendulant (19) și maneta capacului de protecție (20) și țineți-le bine.
- Scoateți prin partea de jos flanșa (18) și pânza de ferăstrău (12).
- Curățați flanșa și montați o pânză de ferăstrău nouă. Fiți atenți la direcția de rotire (vezi săgeata pe masca de protecție și pe pânza de ferăstrău)!

Pentru suport pânză de ferăstrău de 10 mm:

- Așezați flanșa (18) cu partea plană pe pânza de ferăstrău. (Țineți cont de poziția corectă a flanșei)

Pentru suport pânză de ferăstrău de 16 mm:

- Așezați flanșa (18) cu gulerul pe pânza de ferăstrău. (Țineți cont de poziția corectă a flanșei)

Avertisment! În cazul suportului de 16 mm, flanșa trebuie să centreze pânza de ferăstrău. De aceea, țineți cont de poziția corectă a gulerului flanșei în pânza de ferăstrău.

- Strângeți șurubul pentru asigurarea pânzei de ferăstrău (17), țineți cont de concentricitatea pânzei.
- Înainte de acționarea întrerupătorului pornire/oprire asigurați-vă dacă pânza ferăstrăului este montată corect, dacă părțile mobile se mișcă ușor și șuruburile de prindere sunt strânse bine.

6.5 Lampa LED (Fig. 1/Poz. 5)

Lampa LED (5) face posibilă iluminarea suplimentară a locului de tăiere. Lampa LED (5) se aprinde automat de îndată ce acționați întrerupătorul pornire/oprire (3).

7. Curățarea, întreținerea și comanda pieselor de schimb

Pericol!

Înainte a tuturor lucrărilor de curățire scoateți ștecherul din priză.

7.1 Curățarea

- Păstrați cât mai curat posibil dispozitivele de protecție, șlițurile de aerisire și carcasa motorului. Ștergeți aparatul cu o cârpă curată sau curățați-l cu aer comprimat la o presiune mică.
- Recomandăm curățarea aparatului imediat după fiecare utilizare.
- Curățați aparatul cu regularitate cu o cârpă umedă și puțin săpun. Nu folosiți detergenți sau solvenți pentru curățare; acestea ar putea ataca părțile din material plastic ale aparatului. Fiți atenți să nu intre apă în interiorul aparatului. Pătrunderea apei în aparatul electric mărește riscul de electrocutare.

7.2 Întreținere

În interiorul aparatului nu se găsesc piese care necesită întreținere curentă.

7.3 Comanda pieselor de schimb:

La comanda pieselor de schimb trebuie comunicate următoarele informații;

- Tipul aparatului
- Numărul articolului aparatului
- Numărul de identificare al aparatului
- Numărul de piesă de schimb al piesei de schimb necesare

Informații și prețuri actuale găsiți la adresa www.Einhell-Service.com

8. Eliminarea și reciclarea

Aparatul se află într-un ambalaj pentru a împiedica pagubele de transport. Acest ambalaj este o materie primă și este astfel re folosibil sau poate fi readus în circuitul de revalorificare a materiilor prime. Aparatul și piesele sale auxiliare sunt construite din diferite materiale, cum ar fi de exemplu metal sau material plastic. Aparatele electrice nu

se vor arunca la gunoiul menajer. Pentru salubritatea corespunzătoare, aparatul se va preda la un centru de colectare. Dacă nu aveți cunoștință unde se află un centru de colectare, informați-vă în acest sens la administrația comunală.

9. Lagăr

Depozitați aparatul și accesoriile acestuia la loc întunecos, uscat și ferit de îngheț, precum și inaccesibil copiilor. Temperatura de depozitare optimă este între 10 și 40 °C. Păstrați aparatul electric în ambalajul original.



Numai pentru țări ale UE

Nu aruncați aparatele electrice la gunoiul menajer!

Conform directivei europene 2012/19/CE cu privire la aparatele electrice și electronice vechi și punerea în aplicare în legislația națională, aparatele electrice uzate trebuie colectate separat și supuse unui ciclu de reciclare ecologic.

Alternativă de reciclare la apelul de trimitere înapoi:

Alternativ returnării, proprietarul aparatului electric este obligat să participe la o valorificare corectă a acestuia, în cazul renunțării asupra proprietății aparatului. Aparatul vechi poate fi predat în acest sens unui centru de colectare, care execută o îndepărtare conform legilor naționale referitoare la reciclare și deșeuri. Nu sunt afectate accesoriile atașate aparatelor vechi și materiale auxiliare fără componente electrice.

Vă rugăm să țineți cont că la eliminarea ca deșeu, acumulatorii și corpurile de iluminat (de ex. becuri) trebuie scoase din aparat.

Retipărirea sau orice altă multiplicare a documentației și documentelor însoțitoare ale produselor, chiar și parțial, este permisă numai cu acordul în mod expres a firmei Einhell Germany AG.

Ne rezervăm dreptul pentru modificări de ordin tehnic.

10. Afișajul aparatului de încărcat

Starea afișajului		Semnificația și măsura de remediere
LED-ul roșu	LED-ul verde	
stins	intermitent	Stare de funcționare Aparatul de încărcat este conectat la rețea și pregătit de funcționare, acumulatorul nu este în aparatul de încărcat
aprins	stins	Încărcare Aparatul de încărcat încarcă acumulatorul în regim de încărcare rapidă. Timpii de încărcare corespunzători îi găsiți direct pe aparatul de încărcat. Indicație! În funcție de nivelul de încărcare al acumulatorului timpii de încărcare efectivi pot fi diferiți de timpii de încărcare menționați.
stins	aprins	Acumulatorul este încărcat și poate fi pus în folosință. (READY TO GO) După aceea se comută într-o încărcare de protecție până la încărcarea completă. Pentru aceasta lăsați acumulatorul cu cca. 15 minute mai mult pe aparatul de încărcat. Măsură de remediere: Îndepărtați acumulatorul din aparatul de încărcat. Deconectați aparatul de încărcat de la rețea.
intermitent	stins	Încărcare adaptată Aparatul de încărcat se găsește în regimul de încărcare de protecție. În acest regim, din motive de siguranță, acumulatorul este încărcat mai încet și necesită mai mult timp. Acest lucru poate avea următoarele cauze: - Acumulatorul nu a mai fost încărcat timp foarte îndelungat sau a fost continuată descărcarea unui acumulator uzat (descărcare profundă) - Temperatura acumulatorului nu se găsește în intervalul ideal, între 10 °C și 40 °C. Măsură de remediere: Așteptați până când procesul de încărcare este încheiat, apoi acumulatorul poate fi încărcat în continuare.
intermitent	intermitent	Defecțiune Nu mai este posibilă încărcarea acumulatorului. Acumulatorul este defect. Măsură de remediere: Încărcarea unui acumulator defect este interzisă. Îndepărtați acumulatorul din aparatul de încărcat.
aprins	aprins	Deteriorare datorată temperaturii Acumulatorul este prea fierbinte (de ex. la radiație solară directă) sau prea rece (sub 0° C) Măsură de remediere: Îndepărtați acumulatorul din aparatul de încărcat și păstrați-l o zi la temperatura încăperii (cca. 20° C).

Informații de service

În toate țările menționate în certificatul de garanție dispunem de parteneri de service competenți, datele de contact ale acestora le puteți găsi în certificatul de garanție. Acești parteneri vă stau la dispoziție pentru toate problemele referitoare la service, piese de schimb și de uzură sau aprovizionarea cu materiale de consum.

Se va ține cont de faptul că la acest produs, următoarele piese sunt supuse unei uzuri naturale sau datorate utilizării resp. că aceste piese sunt necesare ca materiale de consum.

Categorie	exemplu
Piese de uzură*	Acumulator
Material de consum/ Piese de consum*	Pânză de ferăstrău
Piese lipsă	

* nu este cuprins în livrare în mod obligatoriu!

În caz de deteriorări sau defecte, vă rugăm să anunțați acest lucru pe pagina de internet www.Einhell-Service.com. Vă rugăm să țineți cont de descrierea exactă a defecțiunii și răspundeți în orice caz la următoarele întrebări:

- A funcționat aparatul o dată sau a fost de la început defect?
- Ați remarcat ceva înainte de defectarea aparatului (simptom înainte de defectare)?
- Ce fel de defecțiune prezintă aparatul după părerea dumneavoastră (simptom principal)?
Descrieți această defecțiune.

Κίνδυνος!

Κατά τη χρήση των συσκευών πρέπει, προς αποφυγή τραυματισμών, να τηρούνται και να λαμβάνονται ορισμένα μέτρα ασφαλείας. Διαβάστε για το λόγο αυτό προσεκτικά τις Οδηγίες χρήσης / Υποδείξεις ασφαλείας. Φυλάξτε τις καλά για να έχετε τις πληροφορίες πάντα στη διάθεσή σας. Εάν παραδώσετε τη συσκευή σε άλλα άτομα, δώστε μαζί και αυτές τις Οδηγίες χρήσης / Υποδείξεις ασφαλείας. Δεν αναλαμβάνουμε καμία ευθύνη για ατυχήματα ή βλάβες που οφείλονται σε μη τήρηση αυτών των Οδηγιών χρήσης και των Υποδείξεων ασφαλείας.

Εξηγήσεις για τα χρησιμοποιούμενα σύμβολα (βλέπε εικ. 17)

- 1. Κίνδυνος!** – Για τη μείωση του κινδύνου τραυματισμού διαβάστε την Οδηγία χρήσης.
- 2. Προσοχή! Να χρησιμοποιείτε ωτοασπίδες.** Η επίδραση του θορύβου μπορεί να προκαλέσει την απώλεια της ακοής.
- 3. Προσοχή! Να χρησιμοποιείτε μάσκα προστασίας από σκόνη.** Κατά την επεξεργασία ξύλου και άλλων υλικών δεν αποκλείεται η δημιουργία επιβλαβούς για την υγεία σκόνης. Δεν επιτρέπεται η επεξεργασία υλικών που περιέχουν αμιάντο!
- 4. Προσοχή! Να φοράτε οπωσδήποτε προστατευτικά γυαλιά.** Οι σπινθήρες που δημιουργούνται κατά την εργασία ή τα εκσφενδονιζόμενα κομμάτια, ροκανίδια και σκόνες μπορούν να προκαλέσουν απώλεια της όρασης.
- Οι συσσωρευτές να φυλάσσονται μόνο σε στεγνούς χώρους και σε θερμοκρασία περιβάλλοντος +10°C - +40°C. Να αποθηκεύετε τις μπαταρίες μόνο σε φορτισμένη κατάσταση (τουλάχιστον 40% φορτισμένη)

1. Υποδείξεις ασφαλείας

Θα βρείτε τις ανάλογες υποδείξεις ασφαλείας στο επισυναπτόμενο βιβλιário!

Προειδοποίηση!

Διαβάστε όλες τις υποδείξεις ασφαλείας, τις οδηγίες, τις απεικονίσεις και τα τεχνικά χαρακτηριστικά αυτής της ηλεκτρικής συσκευής. Σε περίπτωση παραλείψεων κατά την τήρηση των υποδείξεων ασφαλείας μπορεί να προκληθεί ηλεκτροπληξία, πυρκαγιά και/ή

σοβαροί τραυματισμοί.

Φυλάξτε για μελλοντική χρήση όλες τις Υποδείξεις ασφαλείας και τις οδηγίες.

2. Περιγραφή της συσκευής και συμπαραδιδόμενα**2.1 Περιγραφή της συσκευής (εικ. 1a/1b)**

1. Χειρολαβή
2. Διακόπτης ενεργοποίησης/απενεργοποίησης
3. Πλήκτρο φραγής διακόπτη ενεργοποίησης/απενεργοποίησης
4. Μοχλός ασφάλισης για τη ρύθμιση βάθους κοπής
5. Φως LED
6. Πέδιλο πριονιού
7. Βίδα ακινητοποίησης ρυθμίσεως γωνιάσματος
8. Βίδα στερέωσης για παράλληλο τέρμα
9. Κλίμακα για τομή γωνιάσματος
10. Πρόσθετη χειρολαβή
11. Ασφάλιση ατράκτου
12. Πριονολάμα
13. Κλειδί πριονολάμας
14. Σύνδεση για αναρρόφηση ροκανιδιών
15. Οδηγός γραμμής κοπής
16. Παράλληλος οδηγός
17. Βίδα για ασφάλιση πριονολάμας
18. Φλάντζα
19. Προστατευτικό κάλυμμα ταλάντωσης
20. Μοχλός για το προστατευτικό περιστρεφόμενο κάλυμμα

2.2 Συμπαραδιδόμενα

Βάσει της περιγραφής των συμπαραδιδόμενων παρακαλούμε να ελέγξετε την πληρότητα του προϊόντος. Σε περίπτωση ελλείψεων τμημάτων παρακαλούμε να αποτανθείτε εντός 5 εργάσιμων ημερών από την ημερομηνία αγοράς στο Κέντρο Σέρβις (Service Center) της εταιρείας μας ή στο κατάστημα από το οποίο αγοράσατε τη συσκευή, προσκομίζοντας την ισχύουσα απόδειξη αγοράς. Παρακαλούμε να προσέξετε τον πίνακα εγγύησης στους όρους εγγύησης στο τέλος των οδηγιών.

- Ανοίξτε τη συσκευασία και βγάλτε προσεκτικά τη συσκευή.
- Απομακρύντε τα υλικά συσκευασίας καθώς και τα συστήματα προστασίας της συσκευασίας / μεταφοράς (εάν υπάρχουν).
- Ελέγξτε εάν είναι πλήρες το περιεχόμενο.
- Ελέγξτε τη συσκευή και τα αξεσουάρ για ενδεχόμενες ζημιές από τη μεταφορά.

- Φυλάξτε τη συσκευασία αν γίνεται μέχρι την πάροδο της προθεσμίας της εγγύησης.

Κίνδυνος!

Η συσκευή και τα υλικά συσκευασίας δεν είναι παιχνίδια! Τα παιδιά δεν επιτρέπεται να παίζουν με πλαστικές σακούλες, πλαστικές μεμβράνες και μικροαντικείμενα! Υφίσταται κίνδυνος κατάποσης και ασφυξίας!

- Δισκοπρίονο χεριού, με μπαταρία
- Υποδείξεις ασφαλείας
- Πριονολάμα
- Παράλληλος οδηγός
- Πρωτότυπες Οδηγίες χρήσης
- Υποδείξεις ασφαλείας

3. Σωστή χρήση

Το δισκοπρίονο χεριού είναι κατάλληλο για ευθείες τομές σε ξύλο, υλικά παρόμοια με ξύλο και πλαστικά. Πρέπει όμως να αποφεύγετε την υπερθέρμανση των άκρων των δοντιών του πριονιού και την τήξη του πλαστικού.

Η μηχανή επιτρέπεται να χρησιμοποιηθεί μόνο για τον σκοπό για τον οποίο προορίζεται. Κάθε πέραν τούτου χρήση δεν ανταποκρίνεται στο σκοπό για τον οποίο προορίζεται. Για βλάβες που οφείλονται σε παρόμοια χρήση ή για τραυματισμούς παντός είδους ευθύνεται ο χρήστης/χειριστής και όχι ο κατασκευαστής.

Παρακαλούμε να προσέξετε πως οι συσκευές μας δεν προορίζονται και δεν έχουν κατασκευαστεί για επαγγελματική, βιοτεχνική ή βιομηχανική χρήση. Δεν αναλαμβάνουμε εγγύηση σε περίπτωση κατά την οποία η συσκευή χρησιμοποιήθηκε σε συνεργεία, βιοτεχνίες ή στη βιομηχανία ή σε εργασίες παρόμοιες με αυτές.

4. Τεχνικά χαρακτηριστικά

Τροφοδοσία τάσης κινητήρα: 18 V d.c.
 Αριθμός στροφών ραλεντί: 4200 min⁻¹
 Βάθος κοπής σε 90°: 48 mm
 Βάθος κοπής σε 45°: 32 mm
 Πριονολάμα: Ø 150 mm
 Υποδοχή πριονολάμας: Ø 10/16 mm
 Πάχος πριονολάμας: 1,6 mm

Βάρος:2,8 kg

Κίνδυνος!

Θόρυβος και δονήσεις

Οι τιμές θορύβων και δονήσεων διαπιστώθηκαν σύμφωνα με το πρότυπο EN 62841.

Στάθμη ηχητικής πίεσης L_{PA} 105,17 dB(A)

Αβεβαιότητα K_{PA} 3 dB

Στάθμη ηχητικής ισχύος L_{WA} 116,17 dB(A)

Αβεβαιότητα K_{WA} 3 dB

Να χρησιμοποιείτε ηχοπροστασία.

Η επίδραση θορύβου μπορεί να έχει σαν συνέπεια την απώλεια της ακοής.

Συνολικές τιμές ταλαντώσεων (σύνολο διανυσμάτων τριών κατευθύνσεων) σύμφωνα με το πρότυπο EN 62841.

Χειρολαβή

Εκπομπή δονήσεων a_{h,w} = 1,482 m/s²

Αβεβαιότητα K = 1,5 m/s²

Πρόσθετη χειρολαβή

Εκπομπή δονήσεων a_{h,w} = 1,335 m/s²

Αβεβαιότητα K = 1,5 m/s²

Οι αναφερόμενες συνολικές τιμές μετάδοσης δόνησης και οι τιμές εκπομπής θορύβου μετρήθηκαν βάσει τυποποιημένης μεθόδου δοκιμής και μπορούν να χρησιμοποιηθούν για τη σύγκριση μίας ηλεκτρικής συσκευής με μία άλλη.

Οι αναφερόμενες συνολικές τιμές μετάδοσης δόνησης και οι τιμές εκπομπής θορύβου μπορούν να χρησιμοποιηθούν για προσωρινή εκτίμηση της σχετικής επιβάρυνσης.

Προειδοποίηση:

Η τιμή μετάδοσης της δόνησης μπορεί να διαφέρει κατά την πραγματική χρήση της ηλεκτρικής συσκευής από την αναφερόμενη τιμή, ανάλογα με τον τρόπο χρήσης της, ιδιαίτερα από το είδος του αντικειμένου που θα κατεργασθείτε.

Περιορίστε την δημιουργία θορύβου και τις δονήσεις στο ελάχιστο!

- Να χρησιμοποιείτε μόνο συσκευές σε άψογη κατάσταση.
- Να συντηρείτε και να καθαρίζετε τακτικά τη συσκευή.

- Να προσαρμόζετε στη συσκευή τον τρόπο εργασίας σας.
- Προσέξτε να μην υπερφορτώνετε τη συσκευή.
- Αφήστε τη συσκευή να ελαττώνεται από ειδικό τεχνίτη.
- Να απενεργοποιείτε τη συσκευή όταν δεν την χρησιμοποιείτε.

Προσοχή!

Υπολειπόμενοι κίνδυνοι

Ακόμη και σε περίπτωση σωστής και κανονικής χρήσης αυτού του ηλεκτρικού εργαλείου, υφίστανται πάντα ορισμένοι υπολειπόμενοι κίνδυνοι. Οι ακόλουθοι κίνδυνοι μπορούν να παρουσιαστούν ανάλογα με το είδος κατασκευής και το μεντέλο αυτού του ηλεκτρικού εργαλείου:

1. Βλάβες πνευμόνων, εάν δεν χρησιμοποιηθούν κατάλληλες μάσκες προστασίας από σκόνη.
2. Βλάβες της ακοής, εάν δεν χρησιμοποιηθεί κατάλληλη ηχοπροστασία.
3. Βλάβες της υγείας που προκαλούνται από δονήσεις χεριού-βραχίονα, εάν η συσκευή χρησιμοποιηθεί για μεγαλύτερο χρονικό διάστημα ή δεν τηρείται και δεν συντηρείται σωστά.

5. Πριν τη θέση σε λειτουργία

Προειδοποίηση!

Βγάλτε πρώτα τη μπαταρία πριν κάνετε τις ρυθμίσεις στη συσκευή.

5.1 Ρύθμιση του βάθους κοπής (εικ. 2/3)

- Χαλαρώστε το μοχλό ασφάλισης που βρίσκεται στην πίσω πλευρά του προστατευτικού καλύμματος για τη ρύθμιση του βάθους κοπής (4).
- Τοποθετήστε το πέδιλο του πριονιού (6) επίπεδα στην πάνω στο αντικείμενο που κατεργάζεστε. Αφυψώστε το πριόνι τόσο, μέχρι να βρίσκεται η πριονολάμα (12) στο αναγκαίο βάθος κοπής (a).
- Επαναστερεώστε το μοχλό ασφάλισης για τη ρύθμιση βάθους κοπής (4). Ελέγξτε την καλή στερέωση.

5.2 Οδηγός γωνιάσματος (εικ. 4/5)

- Η προρυθμισμένη στάνταρ γωνία μεταξύ πέδιλο του πριονιού (6) και πριονολάμας (12) είναι 90°. Μπορείτε να αλλάξετε τη γωνία

αυτή για να εκτελέσετε λοξές κοπές.

- Λασκάρτε τη βίδα στερέωσης που βρίσκεται στη μπροστινή πλευρά του πέδιλου του πριονιού για τη ρύθμιση του γωνιάσματος (7).
- Μπορείτε τώρα να μεταβάλετε τη γωνία μέχρι και 45°, προσέξτε την κλίμακα γωνιάς κοπής (9).
- Επαναστερεώστε το μοχλό ασφάλισης για τη ρύθμιση του γωνιάσματος (7). Ελέγξτε την καλή στερέωση.

5.3 Αναρρόφηση σκόνης και ροκανιδιών (εικ. 6)

- Συνδέστε στη για το σκοπό αυτό προβλεπόμενη σύνδεση (14) του πριονιού σας μία κατάλληλη ηλεκτρική σκούπα (η ηλεκτρική σκούπα δεν συμπεριλαμβάνεται). Έτσι πετυχαίνετε άριστη αναρρόφηση της σκόνης από το κατεργαζόμενο αντικείμενο. Τα πλεονεκτήματα: Προστατεύετε τόσο τη συσκευή σας, όσο και την υγεία σας. Εκτός αυτού παραμένει καθαρή και ασφαλέστερη η θέση εργασίας σας.
- Η σκόνη που δημιουργείται κατά την εργασία μπορεί να είναι επικίνδυνη. Παρακαλούμε να προσέξετε τις υποδείξεις ασφαλείας.
- Προσοχή! Η ηλεκτρική σκούπα που χρησιμοποιείται για την αναρρόφηση πρέπει να είναι κατάλληλη για το ανάλογο υλικό.
- Ελέγξτε εάν έχουν συνδεθεί καλά μεταξύ τους όλα τα τμήματα.

5.4 Παράλληλο τέρμα (εικ. 7/8)

- Το παράλληλο τέρμα (16) σας επιτρέπει την εκτέλεση παράλληλων κοπών.
- Λασκάρτε τη βίδα ασφάλισης που βρίσκεται στο πέδιλο του πριονιού (6) για το παράλληλο τέρμα (8).
- Η συναρμολόγηση γίνεται με τοποθέτηση του παράλληλου τέρματος (16) στον οδηγό (c) στο πέδιλο του πριονιού (6) (βλέπε εικ. 7).
- Καθορίστε την απαιτούμενη απόσταση και ξανασφίξτε τη βίδα ασφάλισης (8).
- Χρήση του παράλληλου τέρματος: Τοποθετήστε το παράλληλο τέρμα (16) επίπεδα στην άκρη του κατεργαζόμενου αντικειμένου και αρχίστε με το πριόνισμα.

⚠ Προσοχή! Δοκιμαστική κοπή με άχρηστο κομμάτι

5.5 Οδηγός γραμμής τομής (εικ. 9)

Με τον οδηγό γραμμής τομής (15) μπορείτε να εκτελείτε τομές που έχουν προσημειωθεί πάνω στο κατεργαζόμενο αντικείμενο. Χρησιμοποιήστε τη σήμανση (d) στη θέση 0° ή 90° της γωνίας. Η σήμανση (e) να χρησιμοποιείται σε γωνία 45°. Για τη ρύθμιση γωνίας βλέπε 5.2

⚠ Προσοχή! Δοκιμαστική κοπή με άχρηστο κομμάτι

5.6 Φόρτιση της μονάδας συσσωρευτή LI (εικ. 10-11)

1. Βγάλτε τη μονάδα συσσωρευτή (g) από τη χειρολαβή και πιέστε το πλήκτρο κουμπώματος (f) προς τα κάτω.
2. Συγκρίνετε εάν η τάση που αναφέρεται στην ετικέτα αντιστοιχεί με την τάση του δικτύου. Βάλτε το βύσμα του φορτιστή (j) στην πρίζα. Το πράσινο LED αρχίζει να αναβοσβήνει.
3. Σπρώξτε το συσσωρευτή πάνω στο φορτιστή.

Στο εδάφιο 10 (ένδειξη φορτιστή) θα βρείτε πίνακα με τις εξηγήσεις της ένδειξης του LED στο φορτιστή.

Εάν δεν είναι δυνατή η φόρτιση του συσσωρευτή, παρακαλούμε να ελέγξετε

- εάν υπάρχει τάση στην πρίζα.
- εάν υπάρχει άψογη επαφή στις επαφές φόρτισης του φορτιστή (8).

Εάν δεν είναι δυνατή η φόρτιση του συσσωρευτή, παρακαλούμε να αποστείλετε

- τον φορτιστή και τον προσαρμογέα φόρτισης
- και την μονάδα του συσσωρευτή στο τμήμα μας εξυπηρέτησης πελατών.

Για σωστή αποστολή να επικοινωνήσετε με το τμήμα μας εξυπηρέτησης πελατών ή με το κατάστημα πωλήσεων, όπου αγοράσατε τη συσκευή.

Κατά την αποστολή ή απόρριψη μπαταριών ή συσκευών μπαταρίας προσέξτε να μπουν χωριστά σε πλαστικές σακούλες ώστε να αποφευχθεί ένα βραχυκύκλωμα ή πυρκαγιά!

Για μεγάλη διάρκεια ζωής της μονάδας του συσσωρευτή, φροντίστε για την έγκαιρη επαναφόρτιση της μονάδας του συσσωρευτή. Αυτό είναι οπωσδήποτε απαραίτητο ότνα διαπιστώσετε πως μειώνεται η απόδοση. Ποτέ μην εκφορτίζετε πλήρως τη μονάδα του συσσωρευτή. Αυτό θα είχε σαν συνέπεια μία βλάβη της μονάδας του συσσωρευτή!

5.7 Ένδειξη δυναμικότητας μπαταρίας (εικ. 10/αρ. h)

Πιέστε το πλήκτρο για την ένδειξη δυναμικότητας του συσσωρευτή (i). Η ένδειξη δυναμικότητας του συσσωρευτή (h) σας δείχνει την κατάσταση φόρτισης του συσσωρευτή βάσει των 3 LED.

Είναι αναμμένα και τα 3 LED:

Ο συσσωρευτής έχει φορτιστεί πλήρως.

Ανάβουν/εί 2 ή 1 LED:

Η μπαταρία είναι ακόμη αρκετά φορτισμένη.

Αναβοσβήνει ένα LED:

Ο συσσωρευτής είναι άδειος, φορτίστε τον.

Αναβοσβήνουν όλα τα LED:

Υπέρβαση της θερμοκρασίας της μπαταρίας. Αφαιρέστε τον συσσωρευτή από τη συσκευή και αφήστε τον επί μία ημέρα σε θερμοκρασία δωματίου. Εάν επαναπαρουσιαστεί το σφάλμα τότε ο συσσωρευτής έχει εκφορτιστεί εκ βάθους και είναι ελαττωματικός. Αφαιρέστε τη μπαταρία από τη συσκευή. Μία ελαττωματική μπαταρία δεν είναι δυνατόν να επαναχρησιμοποιηθεί ή να επαναφορτιστεί!

6. Χειρισμός

Προειδοποίηση!

Βγάλτε πρώτα τη μπαταρία πριν κάνετε τις ρυθμίσεις στη συσκευή.

6.1 Εργασία με το μικρό κυκλικό πριόνι χεριού

- Να κρατάτε το πριόνι πάντα στερεά.
- Το ταλαντευόμενο προστατευτικό κάλυμμα (19) σπρώχνεται αυτόματα προς τα πίσω από το κατεργαζόμενο αντικείμενο.
- Μην ασκείτε βία!
- Προχωράτε με το πριόνι ελαφρά και ομοιόμορφα.

- Το άχρηστο κομμάτι να βρίσκεται στη δεξιά πλευρά του πριονιού, έτσι ώστε το φαρδύ τμήμα του τραπέζιου να ακουμπάει με όλη του την επιφάνεια.
- Εάν πριονίζετε σε σημειωμένη γραμμή, να οδηγείτε το πριόνι κατά μήκος αυτής της εγκοπής.
- Συσφίξτε καλά τα μικρότερα ξύλινα κομμάτια πριν την επεξεργασία. Ποτέ μη κρατάτε με το χέρι.
- Να ακολουθείτε οπωσδήποτε τις γενικές υποδείξεις ασφαλείας! Να χρησιμοποιείτε προστατευτικά γυαλιά!
- Μη χρησιμοποιείτε ελαττωματικές πριονολάμες ή πριονολάμες με ρωγμές και εγκοπές.
- Μη χρησιμοποιείτε φλάντζες/παξιμάδια για φλάντζες ή τρύπα των οποίων είναι μεγαλύτερη ή μικρότερη από την τρύπα της πριονολάμας.
- Δεν επιτρέπεται να φρεναριστεί η πριονολάμα με το χέρι ή με πλευρική πίεση.
- Το ταλαντευόμενο να μη μπλοκάρει και πρέπει μετά από τη λήξη του κύκλου εργασίας να βρίσκεται πάλι στην αρχική του θέση.
- Πριν τη χρήση του δισκοπριονίου να ελέγχετε την άψογη λειτουργία του ταλαντευόμενου προστατευτικού καλύμματος αφού βγάλετε το βύσμα από την πρίζα.
- Να σιγουρεύεστε πριν από κάθε χρήση της μηχανής πως τα συστήματα ασφαλείας όπως το ταλαντευόμενο προστατευτικό κάλυμμα, η φλάντζα και τα συστήματα ρύθμισης λειτουργούν άψογα και πως είναι σωστά ρυθμισμένα.
- Στον προσαρμογέα για την αναρρόφηση ροκανιδιών (14) μπορείτε να συνδέσετε κατάλληλο σύστημα αναρρόφησης σκόνης. Εξασφαλίστε πως το σύστημα αναρρόφησης σκόνης είναι ασφαλώς και σωστά συνδεδεμένο.
- Το κινούμενο ταλαντευόμενο προστατευτικό κάλυμμα δεν επιτρέπεται να είναι τραβηγμένο και ακινητοποιημένο κατά τη διάρκεια της εργασίας.

6.2 Χρήση του δισκοπριονίου

- Προσαρμόστε το βάθος της κοπής, τη γωνία της κοπής και το παράλληλο τέρμα (αρ. 5.1, 5.2 και 5.4).
- Ενεργοποιήστε το πριόνι μόνο όταν έχει τοποθετηθεί μία πριονολάμα!

- Τοποθετήστε το πέδιλο του πριονιού επίπεδα πάνω στο αντικείμενο που κατεργάζεστε. Η πριονολάμα δεν επιτρέπεται να έρχεται σε επαφή με το αντικείμενο που θα επεξεργαστείτε.
- Να κρατάτε το πριόνι πάντα γερά με τα δύο χέρια.

6.3 Διακόπτης ενεργοποίησης / απενεργοποίησης (εικ. 12)

Ενεργοποίηση:

Να πιέζετε σύγχρονα το πλήκτρο φραγής (3) και το διακόπτη ενεργοποίησης/απενεργοποίησης (2).

- Αφήστε να ξεκινήσει πρώτα η πριονολάμα μέχρι να φτάσει την πλήρη ταχύτητά της. Τότε εισάγετε την πριονολάμα αργά κατά μήκος της γραμμής κοπής. Να ασκείτε ελαφριά πίεση στην πριονολάμα.

Απενεργοποίηση:

Αφήστε ελεύθερο το πλήκτρο φραγής και τον διακόπτη ενεργοποίησης/απενεργοποίησης.

- Όταν αφήνετε ελεύθερη τη χειρολαβή η μηχανή απενεργοποιείται αυτόματα, έτσι ώστε δεν είναι δυνατή η αθέλητη λειτουργία της.
- Να προσέχετε κατά την εργασία να μην είναι κλειστές και να μη βουλώνουν οι τρύπες εξαερισμού.
- Μη φρενάρετε την πριονολάμα μετά την απενεργοποίησή της με πλευρική πίεση.
- Προσοχή! Να ακουμπάτε τη μηχανή κάπου μόνο αφού ακινητοποιηθεί η πριονολάμα.

⚠ Προσοχή! Δοκιμαστική κοπή με άχρηστο κομμάτι

6.4 Αλλαγή της πριονολάμας (εικ. 13-16)

Προειδοποίηση!

Βγάλτε πρώτα τη μπαταρία πριν κάνετε τις ρυθμίσεις στη συσκευή.

Να χρησιμοποιείτε αποκλειστικά και μόνο πριονολάμες που ανταποκρίνονται στο πρότυπο EN 847-1 και είναι του ίδιου τύπου όπως η συμπαράδιδόμενη πριονολάμα αυτού του κυκλικού πριονιού χεριού. Ζητήστε συμβουλές σε ειδικό κατάστημα.

Για την αλλαγή των πριονοδίσκων χρειάζεστε το επισυναπτόμενο κλειδί (13). Το κλειδί αυτό (13) θα το βρείτε στο κέλυφος. Εάν χρειαστεί,

τραβήξτε το κλειδί (13) από το κέλυφος (βλέπε εικόνα 13).

Προσοχή! Για λόγους ασφαλείας δεν επιτρέπεται η χρήση του δισκοπριονίου χεριού όσο είναι μέσα το κλειδί του δίσκου του πριονιού (13).

- Για το σκοπό αυτό πιέστε το την ασφάλιση της ατράκτου (11).
- Λασκάρτε την ασφάλιση της πριονολάμας (17) με το κλειδί του δίσκου του πριονιού (13).
- Σπρώξτε το ταλαντευόμενο προστατευτικό κάλυμμα (19) με το μοχλό για το ταλαντευόμενο προστατευτικό κάλυμμα (20) προς τα πίσω και κρατήστε το εκεί.
- Αφαιρέστε προς τα κάτω τη φλάντζα (18) και την πριονολάμα (12).
- Καθαρίστε τη φλάντζα, τοποθετήστε νέα πριονολάμα. Προσέξτε την κατεύθυνση κίνησης (βλέπε το βέλος στο προστατευτικό κάλυμμα και στην πριονολάμα)!

Για την υποδοχή δίσκων 10 mm

- Βάλτε τη φλάντζα (18) με την πλακέ μεριά πάνω στο δίσκο. (Προσέξτε τη σωστή στερέωση της φλάντζας)

Για την υποδοχή δίσκων 16 mm

- Βάλτε τη φλάντζα (18) με την υπερυψωμένη μεριά πάνω στο δίσκο. (Προσέξτε τη σωστή στερέωση της φλάντζας)

Προειδοποίηση! Η φλάντζα πρέπει στην υποδοχή 16 mm να κεντράρει το δίσκο. Προσέξτε λοιπόν το υπερυψωμένο σημείο της φλάντζας να είναι σωστά τοποθετημένο στο δίσκο.

- Σφίξτε τη βίδα για την ασφάλιση της πριονολάμας (17) και προσέξτε την ομαλή και ομοιόμορφη λειτουργία.
- Πριν ενεργοποιήσετε τον διακόπτη ενεργοποίησης/απενεργοποίησης σιγουρευθείτε πως έχει τοποθετηθεί σωστά η πριονολάμα, πως κινούνται ελεύθερα τα κινούμενα τμήματα και πως είναι σφιγμένες οι βίδες σύσφιξης.

6.5 Φως LED (εικ. 1/Pos) 5)

Το φως LED (5) κάνει δυνατό τον πρόσθετο φωτισμό του σημείου κοπής. Το φως LED (5) ανάβει αυτόματα, μόλις πιέσετε το διακόπτη ενεργοποίησης/απενεργοποίησης (3).

7. Καθαρισμός, συντήρηση και παραγγελία ανταλλακτικών

Κίνδυνος!

Πριν από όλες τις εργασίες καθαρισμού να αφαιρέτε τη μπαταρία.

7.1 Καθαρισμός

- Να κρατάτε όσο πιο ελεύθερα από σκόνη και ακαθαρσίες γίνεται τα συστήματα προστασίας, τις σχισμές εξαερισμού και το κέλυφος του μοτέρ. Σκουπίζετε τη συσκευή με ένα καθαρό πανί, ή καθαρίστε το με πεπεισμένο αέρα σε χαμηλή πίεση.
- Συνιστούμε να καθαρίζετε τη συσκευή αμέσως μετά από κάθε χρήση.
- Να καθαρίζετε τη συσκευή τακτικά με ένα νωπό πανί και λίγο μαλακό σαπούνι. Μη χρησιμοποιείτε καθαριστικά ή διαλύτες, γιατί δεν αποκλείεται να καταστρέψουν την επιφάνεια της συσκευής. Προσέξτε να μην περάσει νερό στο εσωτερικό της συσκευής. Η διείσδυση νερού σε ηλεκτρική συσκευή αυξάνει τον κίνδυνο ηλεκτροπληξίας.

7.2 Συντήρηση

Στο εσωτερικό της συσκευής δεν υπάρχουν εξαρτήματα που χρειάζονται συντήρηση.

7.3 Παραγγελία ανταλλακτικών:

Κατά την παραγγελία ανταλλακτικών να αναφέρετε τα εξής:

- Τύπος της συσκευής
- Αριθμός είδους της συσκευής
- Αριθμός ταύτισης της συσκευής
- Αριθμός ανταλλακτικού

Θα βρείτε τις ισχύουσες τιμές και πληροφορίες στην ιστοσελίδα www.Einhell-Service.com

8. Διάθεση στα απορρίμματα και επαναχρησιμοποίηση

Η συσκευή βρίσκεται σε μία συσκευασία προς αποφυγή ζημιών κατά τη μεταφορά. Αυτή η συσκευασία αποτελείται από πρώτες ύλες και έτσι μπορεί να επαναχρησιμοποιηθεί ή να ανακυκλωθεί. Η συσκευή και τα εξαρτήματά της αποτελούνται από διάφορα υλικά, όπως π.χ. μέταλλο και πλαστικά υλικά. Δεν επιτρέπεται η απόρριψη ελαττωματικών συσκευών στα οικιακά απορρίμματα. Σωστή απόρριψη είναι η παράδοση σε κατάλληλα κέντρα συλλογής μεταχειρισμένων συσκευών. Εάν δεν γνωρίζετε

πού βρίσκεται παρόμοιο κέντρο συλλογής μεταχειρισμένων συσκευών, ρωτήστε στη διοίκηση της κοινότητάς σας.

ακόμη και αποσπασματικά, επιτρέπεται μόνο με ρητή συγκατάθεση της Einhell Germany AG.

Με επιφύλαξη τεχνικών τροποποιήσεων.

9. Φύλαξη

Να διατηρείτε τη συσκευή και τα αξεσουάρ της σε σκοτεινό, στεγνό χώρο, χωρίς παγετό, και μακριά από παιδιά. Η ιδανική θερμοκρασία αποθήκευσης είναι μεταξύ 5 και 30 °C. Να φυλάξετε την ηλεκτρική σας συσκευή στην πρωτότυπη συσκευασία της.



Μόνο για κράτη-μέλη της Ε.Ε.

Μη πετάτε τις ηλεκτρικές συσκευές στα οικιακά απορρίμματα!

Σύμφωνα με την ευρωπαϊκή Οδηγία 2012/19/ΕΚ για απόβλητα ειδών ηλεκτρικού και ηλεκτρονικού εξοπλισμού και την ενσωμάτωσή της σε εθνικό δίκαιο, πρέπει η παλιές ηλεκτρικές συσκευές να συγκεντρώνονται και να παραδίδονται για ανακύκλωση φιλική για το περιβάλλον.

Εναλλακτική λύση ανακύκλωσης αντί για επιστροφή

Ο ιδιοκτήτης της ηλεκτρικής συσκευής υποχρεούται αντί της επιστροφής να συμβάλει στη σωστή ανακύκλωση σε περίπτωση που δεν συνεχίζει να χρησιμοποιεί τη συσκευή. Η παλιά συσκευή μπορεί να παραχωρηθεί σε κέντρο επιστροφής ηλεκτρικών συσκευών με την έννοια των εθνικών νόμων ανακύκλωσης και διαχείρισης αποβλήτων. Δεν συμπεριλαμβάνονται τα τμήματα παλιών συσκευών και τα βοηθητικά στοιχεία χωρίς ηλεκτρικά εξαρτήματα.

Παρακαλούμε κατά την διάθεση στα απορρίμματα να προσέξετε να αφαιρεθούν οι μπαταρίες και τα είδη φωτισμού από τη συσκευή (π.χ. λάμπες).

Η ανατύπωση ή οποιασδήποτε άλλης μορφής αναπαραγωγή της τεκμηρίωσης ή άλλων δικαιολογητικών που αναφέρονται στα προϊόντα,

10. Ένδειξη φορτιστή

Κατάσταση ένδειξης		Σημασία και μέτρα
Κόκκινο LED	Πράσινο LED	
απενεργοποίηση (OFF)	Αναβοσβήνει	Ετοιμότητα για λειτουργία Ο φορτιστής είναι συνδεδεμένος με το δίκτυο και έτοιμος για λειτουργία. Η μπαταράι δεν είναι μέσα στο φορτιστή.
Ενεργοποιημένος	απενεργοποίηση (OFF)	Φόρτιση Ο φορτιστής φορτίζει τη μπαταρία σε λειτουργία ταχείας φόρτισης. Η διάρκεια φόρτισης αναγράφεται στον φορτιστή. Υπόδειξη! Ανάλογα με την υπάρχουσα φόρτιση η πραγματική διάρκεια φόρτισης μπορεί να διαφέρει από αυτήν που αναγράφεται στο φορτιστή.
απενεργοποίηση (OFF)	Ενεργοποιημένος	Η μπαταρία είναι φορτισμένη και έτοιμη για χρήση. (READY TO GO) Κατόπιν ενεργοποιείται η φόρτιση ασφαλείας μέχρι την πλήρη φόρτιση. Αφήστε τη μπαταρία περίπου 15 λεπτά περισσότερο στον φορτιστή. Τι πρέπει να κάνετε: Αφαιρέστε τη μπαταρία από τον φορτιστή. Διακόψτε την παροχή ρεύματος προς τον φορτιστή.
Αναβοσβήνει	απενεργοποίηση (OFF)	Φόρτιση προσαρμογής Ο φορτιστής βρίσκεται στη λειτουργία για προσεκτική φόρτιση. Για λόγους ασφαλείας ο φορτιστής φορτίζεται πιο αργά και χρειάζεται περισσότερο χρόνο. Αυτό μπορεί να οφείλεται στα εξής: - Η μπαταρία δεν φορτίστηκε εδώ και πολύ καιρό- Η θερμοκρασία της μπαταρίας δεν κυμαίνεται στα ιδανικά επίπεδα. - Η θερμοκρασία της μπαταρίας δεν κυμαίνεται στα ιδανικά επίπεδα. Τι πρέπει να κάνετε: Περμένετε μέχρι να περατωθεί η διαδικασία φόρτισης, παρόλα αυτά μπορεί να συνεχιστεί η φόρτιση της μπαταρίας.
Αναβοσβήνει	Αναβοσβήνει	Σφάλμα Δεν είναι δυνατή πλέον η φόρτιση. Η μπαταρία είναι ελαττωματική. Τι πρέπει να κάνετε: Μία ελαττωματική μπαταρία δεν είναι δυνατόν να επαναφορτιστεί. Αφαιρέστε τη μπαταρία από τον φορτιστή.
Ενεργοποιημένος	Ενεργοποιημένος	Βλάβη θερμοκρασίας: Η μπαταρία είναι πολύ ζεστή (π. χ. άμεση ηλιακή ακτινοβολία) ή πολύ κρύα (κάτω από 0°C). Τι πρέπει να κάνετε: Αφαιρέστε τη μπαταρία και φυλάξτε την αυτή τη 1 ημέρα σε θερμοκρασία δωματίου (περ. 20° C).

Ενημέρωση για το σέρβις

Σε όλες τις χώρες που αναφέρονται στην εγγύηση έχουμε αρμόδια συνεργεία που συνεργάζονται μαζί μας, η διεύθυνση των οποίων προκύπτει από την εγγύηση. Τα συνεργεία αυτά βρίσκονται στη διάθεσή σας για επισκευές, ανταλλακτικά ή αξεσουάρ ή για την αγορά αναλώσιμων.

Προσέξτε ότι στη συσκευή αυτή τα ακόλουθα εξαρτήματα υπόκεινται σε κοινή φθορά ή ότι χρειάζονται τα ακόλουθα αναλώσιμα.

Κατηγορία	Παράδειγμα
Φθειρόμενα εξαρτήματα*	Συσσωρευτής
Αναλώσιμα υλικά/αναλώσιμα τμήματα*	Λάμα πριονιού
Ελλείψεις	

* δεν συμπεριλαμβάνονται υποχρεωτικά στο περιεχόμενο της συσκευασίας!

Σε περίπτωση ελαττωμάτων ή σφαλμάτων σας παρακαλούμε να δηλώστε την περίπτωση στο ίντερνετ στο www.Einhell-Service.com. Προσέξτε να περιγράψετε με ακρίβεια το σφάλμα και απαντήστε στις ακόλουθες ερωτήσεις:

- Λειτουργήσε σωστά η συσκευή ή είχε από την αρχή κάποιο ελάττωμα?
- Μήπως προσέξατε κάτι περίεργο προτού παρουσιαστεί το ελάττωμα (σύμπτωμα ή βλάβη)?
- Ποια δυσλειτουργία παρατηρείται στη συσκευή (κύριο σύμπτωμα)? Περιγράψτε αυτή τη δυσλειτουργία.

Perigo!

Ao utilizar ferramentas, devem ser respeitadas algumas medidas de segurança para prevenir ferimentos e danos. Por conseguinte, leia atentamente este manual de instruções / estas instruções de segurança. Guarde-o num local seguro, para que o possa consultar sempre que necessário. Caso passe o aparelho a outras pessoas, entregue também este manual de instruções / estas instruções de segurança. Não nos responsabilizamos pelos acidentes ou danos causados pela não observância deste manual e das instruções de segurança.

Explicação dos símbolos utilizados (ver figura 17)

1. **Perigo!** - Para reduzir o risco de ferimentos leia o manual de instruções.
2. **Cuidado! Use uma proteção auditiva.** O ruído pode provocar danos no aparelho auditivo.
3. **Cuidado! Use uma máscara de proteção para pó.** Durante os trabalhos em madeira e outros materiais pode formar-se pó prejudicial à saúde. Os materiais que contêm amianto não podem ser trabalhados!
4. **Cuidado! Use óculos de proteção.** As faíscas produzidas durante o trabalho ou as aparas, os estilhaços e a poeira que saem do aparelho podem provocar cegueira.
5. **Retirar a ficha ou a bateria!**

1. Instruções de segurança

As instruções de segurança correspondentes encontram-se na brochura fornecida.

Aviso!

Leia todas as instruções de segurança, indicações, ilustrações e dados técnicos fornecidos com esta ferramenta elétrica. O incumprimento das indicações seguintes pode provocar choques elétricos, incêndios e/ou ferimentos graves.

Guarde todas as instruções de segurança e indicações para consultar mais tarde.

2. Descrição do aparelho e material a fornecer**2.1 Descrição do aparelho (figura 1a/1b)**

1. Punho
2. Interruptor para ligar/desligar

3. Tecla de travamento para o interruptor para ligar/desligar
4. Alavanca de bloqueio para o ajuste da profundidade de corte
5. Luz LED
6. Patim da serra
7. Parafuso de aperto para a regulação da meia-esquadria
8. Parafuso de aperto para a guia paralela
9. Escala para o ângulo de corte em meia-esquadria
10. Punho adicional
11. Bloqueio do veio
12. Disco de serra
13. Chave do disco de serra
14. Ligação para o dispositivo de aspiração de aparas
15. Guia da linha de corte
16. Guia paralela
17. Parafuso para a fixação do disco de serra
18. Flange
19. Cobertura de protecção oscilante
20. Alavanca para a cobertura de protecção oscilante

2.2 Material a fornecer

Com a ajuda da descrição do material a fornecer, verifique se o artigo se encontra completo. Caso faltar peças, dirija-se num prazo máximo de 5 dias úteis após a compra do artigo a um dos nossos Service Center ou ao ponto de venda onde adquiriu o aparelho, fazendo-se acompanhar de um talão de compra válido. Para o efeito, consulte a tabela da garantia que se encontra nas informações do serviço de assistência técnica no fim do manual.

- Abra a embalagem e retire cuidadosamente o aparelho.
- Remova o material da embalagem, assim como os dispositivos de segurança da embalagem e de transporte (caso existam).
- Verifique se o material a fornecer está completo
- Verifique se o aparelho e as peças acessórias apresentam danos de transporte.
- Se possível, guarde a embalagem até ao termo do período de garantia.

Perigo!

O aparelho e o material da embalagem não são brinquedos! As crianças não devem brincar com sacos de plástico, películas ou peças de pequena dimensão! Existe o perigo de deglutição e asfixia!

- Serra circular manual sem fio
- Disco de serra
- Chave do disco de serra
- Guia paralela
- Manual de instruções original
- Instruções de segurança

3. Utilização adequada

A serra circular manual sem fio destina-se a serrar em linha recta em madeira, em materiais similares à madeira e em plásticos. Deverá evitar o sobreaquecimento das pontas de dente da serra e o derretimento do plástico.

A máquina só pode ser utilizada para os fins a que se destina. Qualquer outro tipo de utilização é considerado inadequado. Os danos ou ferimentos de qualquer tipo daí resultantes são da responsabilidade do utilizador/operador e não do fabricante.

Chamamos a atenção para o facto de os nossos aparelhos não terem sido concebidos para uso comercial, artesanal ou industrial. Não assumimos qualquer responsabilidade se o aparelho for utilizado no comércio, artesanato ou indústria ou em actividades equiparáveis.

4. Dados técnicos

Alimentação de tensão do motor: 18 V d.c.
 Rotações com marcha em vazio: 4200 r.p.m.
 Profundidade de corte com 90°: 48 mm
 Profundidade de corte com 45°: 32 mm
 Disco de serra: Ø 150 mm
 Suporte do disco de serra: Ø 10/16 mm
 Espessura do disco de serra: 1,6 mm
 Peso: 2,8 kg

Perigo!

Ruído e vibração

Os valores de ruído e de vibração foram apurados de acordo com a EN 62841.

Nível de pressão acústica L_{pA} 105,17 dB(A)
 Incerteza K_{pA} 3 dB
 Nível de potência acústica L_{WA} 116,17 dB(A)
 Incerteza K_{WA} 3 dB

Use uma protecção auditiva.

O ruído pode provocar danos auditivos.

Valores totais de vibração (soma vectorial de três direcções) apurados de acordo com a EN 62841.

Punho

Valor de emissão de vibração $a_{h,w} = 1,482 \text{ m/s}^2$
 Incerteza $K = 1,5 \text{ m/s}^2$

Punho adicional

Valor de emissão de vibração $a_{h,w} = 1,335 \text{ m/s}^2$
 Incerteza $K = 1,5 \text{ m/s}^2$

Os valores totais de vibração e os valores de emissão de ruídos indicados foram medidos segundo um método de ensaio normalizado e podem ser utilizados para a comparação de uma ferramenta eléctrica com outra.

Os valores totais de vibração e os valores de emissão de ruídos indicados também podem ser utilizados para um cálculo provisório da carga.

Aviso:

As emissões de vibração e de ruído podem divergir dos valores indicados durante a utilização efetiva da ferramenta eléctrica, consoante o tipo de utilização da mesma, em especial, o tipo de peça a trabalhar.

Reduza a produção de ruído e de vibração para o mínimo!

- Utilize apenas aparelhos em bom estado.
- Limpe e faça a manutenção do aparelho regularmente.
- Adapte o seu modo de trabalho ao aparelho.
- Não sobrecarregue o aparelho.
- Se necessário, submeta o aparelho a uma verificação.
- Desligue o aparelho, quando este não estiver a ser utilizado.

Cuidado!

Riscos residuais

Mesmo quando esta ferramenta eléctrica é utilizada adequadamente, existem sempre riscos residuais. Dependendo do formato e do modelo desta ferramenta eléctrica podem ocorrer os seguintes perigos:

1. Lesões pulmonares, caso não seja utilizada uma máscara de protecção para pó adequada.
2. Lesões auditivas, caso não seja utilizada uma protecção auditiva adequada.

3. Danos para a saúde resultantes das vibrações na mão e no braço, caso a ferramenta seja utilizada durante um longo período de tempo ou se não for operada e feita a manutenção de forma adequada.

5. Antes da colocação em funcionamento

Aviso!

Retire sempre a bateria antes de efectuar ajustes no aparelho.

5.1 Ajustar profundidade de corte (figura 2/3)

- Solte a alavanca de bloqueio, que se encontra na parte posterior da cobertura de protecção, para o ajuste da profundidade de corte (4).
- Coloque a base da serra (6) bem assente sobre a superfície da peça a ser trabalhada. Levante a serra até o disco de serra (12) se encontrar na profundidade de corte (a) necessária.
- Volte a fixar a alavanca de bloqueio para o ajuste da profundidade de corte (4). Verifique o assento correcto.

5.2 Batente de meia-esquadria (figura 4/5)

- O ângulo standard predefinido entre a base da serra (6) e o disco de serra (12) é de 90°. Pode alterar este ângulo para efectuar cortes oblíquos.
- Solte o parafuso de aperto, que se encontra na parte da frente da base da serra, para a regulação da meia-esquadria (7).
- Agora pode alterar o ângulo de corte até 45°. Para este efeito, tenha em atenção a escala do ângulo de corte (9).
- Volte a fixar o parafuso de aperto para a regulação da meia-esquadria (7). Verifique o assento correcto.

5.3 Aspirar pó e aparas (figura 6)

- Ligue um aspirador adequado à ligação para a aspiração de aparas (14), prevista para o efeito, na serra circular (aspirador não incluído no material a fornecer). Deste modo, obtém uma aspiração do pó ideal da peça a trabalhar. As vantagens: protege tanto o aparelho como também a sua própria saúde. Para além disso, a sua área de trabalho fica limpa e segura.

- Durante o trabalho, o pó resultante pode ser perigoso. Para este efeito, respeite as instruções de segurança.
- **Atenção!** O aspirador utilizado para aspirar, tem de ser adequado para o material trabalhado.
- Verifique se todas as peças estão bem encaixadas.

5.4 Guia paralela (figura 7/8)

- A guia paralela (16) permite-lhe serrar linhas paralelas.
- Solte o parafuso de aperto, que se encontra na base da serra (6), para a guia paralela (8).
- A montagem efectua-se através da colocação da guia paralela (16) na guia (c) na base da serra (6) (ver figura 7).
- Ajuste a distância necessária e volte a apertar o parafuso de aperto (8).
- Utilização da guia paralela: posicione a guia paralela (16) bem assente no rebordo da peça a trabalhar e comece a serrar.

⚠ Atenção! Efectue o corte de ensaio com um resto de madeira

5.5 Guia da linha de corte (figura 9)

A guia da linha de corte (15) permite-lhe executar cortes precisos de acordo com as linhas de corte traçadas na peça.

Utilize a marcação (d) com o ângulo ajustado a 0° ou 90°.

A marcação (e) deve ser utilizada com o ângulo ajustado a 45°.

Para o ajuste do ângulo, ver 5.2

⚠ Atenção! Efectue o corte de ensaio com um resto de madeira

5.6 Carregar o pack de acumuladores de lítio (fig. 10-11)

1. Retire o pack de acumuladores (g) do punho, pressionando, para o efeito, o botão de engate (f).
2. Verifique se a tensão de rede indicada na placa de características corresponde à tensão de rede existente. Ligue a ficha de alimentação do carregador (1) à tomada. O LED verde começa a piscar.
3. Empurre o acumulador no carregador.

No ponto 10 (visor do carregador), encontra uma tabela com os significados da indicação LED no carregador.

Se não for possível carregar o acumulador, queira examinar:

- se a tensão da rede está disponível na tomada
- se há um contacto perfeito nos pontos de contacto do aparelho carregador.

Se ainda não for possível carregar o acumulador, solicitamos enviar

- o aparelho carregador
- e o acumulador ao nosso serviço de assistência técnica.

Para o envio correto, contacte o nosso serviço de assistência técnica ou o ponto de venda onde adquiriu o aparelho.

Ao enviar ou eliminar baterias ou o aparelho sem fio, certifique-se de que estes são embalados individualmente em sacos de plástico para evitar curto-circuitos e incêndios!

Tendo em vista uma longa vida útil do pack de baterias, deve providenciar o seu recarregamento atempado. Isto é absolutamente necessário se verificar que a capacidade do aparelho está a diminuir. Nunca deixe o pack de baterias descarregar-se completamente. Esta situação poderia provocar uma avaria no pack de baterias!

5.7 Indicação da capacidade do acumulador (fig. 10/pos. h)

Prima o interruptor para obter a indicação da capacidade do acumulador (i). O indicador da capacidade do acumulador (h) indica-lhe o nível de carga do acumulador através de 3 LEDs.

Acendem os 3 LEDs:

O acumulador está completamente carregado.

Acendem 2 LEDs:

O acumulador dispõe de carga residual suficiente.

1 LED a piscar

O acumulador está vazio, carregue-o.

Todos os LEDs a piscar:

A temperatura da bateria não foi alcançada. Remova a bateria do aparelho e deixe-a um dia à temperatura ambiente. Se o erro voltar a ocorrer, a bateria sofreu uma descarga total e tem defeito. Remova a bateria do aparelho. Uma bateria com defeito nunca mais pode voltar a ser usada ou carregada.

6. Operação

Aviso!

Retire sempre a bateria antes de efectuar ajustes no aparelho.

6.1 Trabalhos com a serra circular manual

- Segure a serra circular sempre bem na pega.
- A cobertura de protecção oscilante (19) é automaticamente empurrada para trás pela peça.
- Não aplique força excessiva!
- Avance devagar e uniformemente com a serra circular.
- O pedaço de desperdício deve encontrar-se no lado direito da serra circular, para que a parte larga da mesa de suporte assente em toda a superfície do pedaço.
- Se serrar orientando-se por uma linha desenhada previamente, conduza a serra circular ao longo do respectivo entalhe.
- Fixe bem pequenas partes de madeira antes do seu processamento. Nunca as segure com a mão.
- Respeite impreterivelmente as instruções de segurança! Use óculos de protecção!
- Não utilize discos de serra defeituosos ou discos que apresentem fissuras e rachas.
- Não utilize flanges/porcas flangeadas, cujos orifícios sejam maiores ou menores que o orifício do disco de serra.
- Não é permitido travar o movimento do disco de serra manualmente ou pressionando o disco de serra de lado.
- A protecção oscilante não pode encravar e tem de encontrar-se novamente na posição inicial depois de a passagem estar concluída.
- Antes da utilização da serra circular verifique o funcionamento da protecção oscilante com a ficha de alimentação desligada da corrente.
- Antes de cada utilização da máquina certifique-se de que os dispositivos de segurança, como a protecção oscilante, os flanges e os dispositivos de ajuste, funcionam ou estão correctamente ajustados e fixados.
- Pode ligar uma aspiração do pó adequada à ligação do dispositivo de aspiração de aparas (14). Certifique-se de que a aspiração do pó está segura e correctamente ligada.
- Para serrar, não pode prender a cobertura de protecção oscilante móvel na cobertura de protecção puxada para trás.

6.2 Utilização da serra circular

- Ajuste a profundidade de corte, o ângulo de corte e a guia paralela (ver pontos 5.1, 5.2 e 5.4).
- Ligue a serra circular só quando esta tiver o disco de serra montado!
- Coloque a base da serra bem assente na peça a trabalhar. O disco de serra não pode tocar na peça a trabalhar.
- Agora segure bem a serra circular com as duas mãos.

6.3 Interruptor para ligar/desligar (figura 12)

Ligar:

Prima simultaneamente a tecla de travamento (3) e o interruptor para ligar/desligar (2)

- Deixe o disco de serra funcionar até atingir a velocidade máxima. Depois conduza o disco de serra lentamente ao longo da linha de corte. Aplique apenas uma ligeira pressão sobre o disco de serra.

Desligar:

Solte a tecla de travamento e o interruptor para ligar/desligar

- Ao soltar o punho, a máquina desliga-se automaticamente, pelo que é impossível a máquina funcionar inadvertidamente.
- Tenha atenção para que as aberturas de ventilação não sejam cobertas ou entupidas durante os trabalhos.
- Depois de desligar, não tente parar o disco de serra pressionando-o de lado.
- Atenção! Pouse a máquina apenas depois de o disco de serra ter parado completamente.

⚠ Atenção! Efectue o corte de ensaio com um resto de madeira

6.4 Substituir o disco de serra (figura 13-16)

Aviso! Retire sempre a bateria antes de efectuar ajustes no aparelho.

Utilize exclusivamente discos de serra que cumpram a norma EN 847-1 e que sejam de tipo idêntico ao do disco de serra fornecido desta serra circular manual. Aconselhe-se numa loja especializada.

Para a substituição do disco de serra necessita da chave do disco de serra (13) fornecida. A chave do disco de serra (13) encontra-se na carcaça. Se necessário, retire a chave do disco de serra (13) da carcaça (ver figura 13).

Atenção! Por motivos de segurança a serra circular manual não pode ser operada com a chave do disco de serra (13) inserida.

- Prima o bloqueio do veio (11).
- Solte o parafuso para a fixação do disco de serra (17) com a chave do disco de serra (13).
- Puxe a cobertura de protecção oscilante móvel (19) para trás com a alavanca para cobertura de protecção oscilante (20) e segure-a.
- Retire o flange (18) e o disco de serra (12) por baixo.
- Limpe o flange e monte o disco de serra novo. Tenha atenção ao sentido de rotação (ver a seta na cobertura de protecção e no disco de serra)!

Para suporte do disco de serra de 10 mm:

- Coloque o flange (18) com o lado plano sobre o disco de serra. (Certifique-se do assento correcto do flange)

Para suporte do disco de serra de 16 mm:

- Coloque o flange (18) com a protuberância sobre o disco de serra. (Certifique-se do assento correcto do flange)

Aviso! No suporte de 16 mm, o flange tem de centrar o disco de serra. Assim, certifique-se de que a protuberância do flange assenta correctamente no disco de serra.

- Aperte o parafuso para a fixação do disco de serra (17), atendendo à concentricidade.
- Antes de accionar o interruptor para ligar/desligar certifique-se de que o disco de serra está bem montado e de que as peças móveis podem rodar livremente e os parafusos de aperto estão bem apertados.

6.5 Luz LED (figura 1/pos. 5)

A luz LED (5) proporciona uma iluminação adicional do local de corte. A luz LED (5) acende-se automaticamente, assim que premir a tecla de travamento para o interruptor para ligar/desligar (3).

7. Limpeza, manutenção e encomenda de peças sobressalentes

Perigo!

Retire o acumulador antes de qualquer trabalho de limpeza.

7.1 Limpeza

- Mantenha os dispositivos de segurança, ranhuras de ventilação e a carcaça do motor o mais limpo possível. Esfregue o aparelho com um pano limpo ou sobre com ar comprimido a baixa pressão.
- Aconselhamos a limpar o aparelho directamente após cada utilização.
- Limpe regularmente o aparelho com um pano húmido e um pouco de sabão. Não utilize detergentes ou solventes; estes podem corroer as peças de plástico do aparelho. Certifique-se de que não entra água para o interior do aparelho. A entrada de água num aparelho eléctrico aumenta o risco de choque eléctrico.

7.2 Manutenção

No interior do aparelho não existem quaisquer peças que necessitem de manutenção.

7.3 Encomenda de peças sobressalentes:

Ao encomendar peças sobressalentes, devem-se fazer as seguintes indicações:

- Tipo da máquina
- Número de artigo da máquina
- Número de identificação da máquina
- Número da peça sobressalente necessária

Pode encontrar os preços e informações actuais em www.Einhell-Service.com

8. Eliminação e reciclagem

O aparelho encontra-se dentro de uma embalagem para evitar danos de transporte. Esta embalagem é matéria-prima, podendo ser reutilizada ou reciclada. O aparelho e os respectivos acessórios são de diferentes materiais, como p. ex. o metal e o plástico. Não deite os aparelhos defeituosos para o lixo doméstico. Para uma eliminação ecologicamente correcta, o aparelho deve ser entregue num local de recolha adequado. Se não tiver conhecimento de nenhum local de recolha, informe-se junto da sua administração autárquica.

9. Armazenagem

Guarde o aparelho e os respectivos acessórios em local escuro, seco e sem risco de formação de gelo, fora do alcance das crianças. A temperatura ideal de armazenamento situa-se entre os 5 e os 30 °C. Guarde a ferramenta eléctrica na embalagem original.



Só para países da UE

Não deite as ferramentas eléctricas para o lixo doméstico!

Segundo a directiva europeia 2012/19/CE relativa aos resíduos de equipamentos eléctricos e electrónicos e a respectiva transposição para o direito interno, as ferramentas eléctricas usadas têm de ser recolhidas separadamente e entregues nos locais de recolha previstos para o efeito.

Alternativa de reciclagem relativa à solicitação de devolução:

O proprietário do aparelho eléctrico, no caso de não optar pela devolução, é obrigado a reciclar adequadamente o aparelho eléctrico. Para tal, o aparelho usado também pode ser entregue a um ponto de recolha que trate da eliminação de resíduos, respeitando a legislação nacional sobre resíduos e respectiva reciclagem. Não estão abrangidos os meios auxiliares e os acessórios sem componentes electrónicos, que acompanham os aparelhos usados.

Na eliminação, certifique-se de que a bateria e a lâmpada (p. ex. lâmpada incandescente) foram retiradas do aparelho.

A reprodução ou duplicação, mesmo que parcial, da documentação e dos anexos dos produtos carece da autorização expressa da Einhell Germany AG.

Reservado o direito a alterações técnicas.

10. Visor do carregador

Estado do visor		Significado e medida a adotar
LED vermelho	LED verde	
Desligado	A piscar	Operacionalidade O carregador está ligado à rede e encontra-se operacional; o acumulador não está no carregador.
Ligado	Desligado	Carregamento O carregador carrega o acumulador no modo de carregamento rápido. Os tempos de carregamento correspondentes encontram-se diretamente no carregador. Nota! Os tempos de carregamento reais podem diferir dos tempos de carregamento indicados em função da carga de acumulador disponível.
Desligado	Ligado	O acumulador está carregado e está operacional. (READY TO GO) De seguida, é comutado para um carregamento parcial até estar totalmente carregado. Para tal, deixe o acumulador aprox. mais 15 min. no carregador. Medida a adotar: Remova o acumulador do carregador. Desligue o carregador da rede.
A piscar	Desligado	Carregamento condicionado O carregador encontra-se no modo de carregamento moderado. Aqui, por motivos de segurança, o acumulador é carregado mais lentamente, precisando de mais tempo até estar carregado. Tal pode dever-se às seguintes causas: - O acumulador passou muito tempo sem ser carregado. - A temperatura do acumulador não se encontra na faixa ideal. Medida a adotar: Aguarde até o carregamento estar concluído; o acumulador pode, no entanto, continuar a ser carregado.
A piscar	A piscar	Falha Já não é possível efetuar o carregamento. O acumulador tem um defeito. Medida a adotar: Um acumulador com defeito não deve voltar a ser carregado. Remova o acumulador do carregador.
Ligado	Ligado	Temperatura anómala O acumulador está demasiado quente (p. ex. radiação solar direta) ou demasiado frio (abaixo dos 0° C) Medida a adotar: Retire o acumulador e guarde-o 1 dia à temperatura ambiente (a aprox. 20° C).

Informações do serviço de assistência técnica

Estamos representados em todos os países mencionados no certificado de garantia por agentes autorizados competentes, cujos contactos poderá encontrar no certificado de garantia. Estes encontram-se ao seu dispor para todos os serviços de que necessita, tais como reparações, fornecimento de peças sobressalentes e peças desgastadas ou a aquisição de consumíveis.

Deve-se ter em atenção que, neste produto, as seguintes peças estão sujeitas a um desgaste natural ou decorrente da sua utilização, ou então são necessárias como consumíveis.

Categoria	Exemplo
Peças de desgaste*	Acumulador
Consumíveis/peças consumíveis*	Lâmina de serra
Peças em falta	

* não incluído obrigatoriamente no material a fornecer!

Em caso de deficiências ou erros, pedimos-lhe que comunique o problema através da página de Internet www.Einhell-Service.com. Certifique-se de que faz uma descrição exacta do problema, respondendo sempre às seguintes questões:

- O aparelho já funcionou alguma vez ou possui o defeito desde o início?
- Antes do surgimento do defeito, apercebeu-se de algo estranho (sintoma antes do defeito)?
- Na sua opinião, que erro de funcionamento apresenta o aparelho (sintoma principal)?
Descreva este erro de funcionamento.

Opasnost!

Prilikom uporabe uređaja morate se pridržavati sigurnosnih propisa kako biste spriječili nastanak ozljeda i šteta. Zato pažljivo pročitajte ove upute za uporabu/sigurnosne napomene. Dobro ih sačuvajte tako da vam informacije u svako doba budu na raspolaganju. Ako biste ovaj uređaj trebali predati drugim osobama, molimo da im proslijedite i ove upute za uporabu. Ne preuzimamo jamstvo za štete nastale zbog nepridržavanja ovih uputa za uporabu i sigurnosnih napomena.

Tumačenje korištenih simbola (vidi sliku 17)

1. **Opasnost!** - pročitajte upute za uporabu kako bi se smanjio rizik od ozljeđivanja.
2. **Oprez! Nosite zaštitu za sluh.** Buka može utjecati na gubitak sluha.
3. **Oprez! Nosite masku za zaštitu od prašine.** Kod obrade drva i drugih materijala može doći do stvaranja prašine štetne po zdravlje. Azbestni materijali ne smiju se obrađivati!
4. **Oprez! Nosite zaštitne naočale.** Iskre koje nastaju za vrijeme rada, iverje, piljevina i prašina koji izlaze iz uređaja mogu izazvati gubitak vida.
5. **Izvucite utikač odnosno akumulator!**

1. Sigurnosne napomene

Odgovarajuće sigurnosne napomene pronaći ćete u priloženoj bilježnici.

Upozorenje!

Pročitajte sve sigurnosne napomene, upute, ilustracije i tehničke podatke koje ima ovaj elektroalat. Nepridržavanje sljedećih uputa može imati za posljedicu električni udar, požar i/ili teške ozljede.

Sačuvajte sve sigurnosne napomene i upute za ubuduće.

2. Opis uređaja i sadržaj isporuke**2.1 Opis uređaja (slika 1a/1b)**

1. Ručka
2. Sklopka za uključivanje/isključivanje
3. Tipka za blokadu sklopke za uključivanje/isključivanje
4. Poluga za podešavanje dubine rezanja
5. LED svjetlo
6. Stopica pile
7. Vijak za fiksiranje podešenosti kosine

8. Vijak za fiksiranje paralelnog graničnika
9. Skala za kosi kut
10. Dodatna ručka
11. Aretacija vretena
12. List pile
13. Ključ za list pile
14. Priključak za usisavanje piljevine
15. Vodičica linije rezanja
16. Paralelni graničnik
17. Vijak za osiguranje lista pile
18. Prirubnica
19. Pomični zaštitni poklopac
20. Poluga zaštitnog pomičnog poklopca

2.2 Sadržaj isporuke

Molimo vas da pomoću opisanog sadržaja isporuke provjerite cjelovitost artikla. Ako su neki dijelovi neispravni, nakon kupnje artikla obratite se našem servisnom centru ili prodajnom mjestu najkasnije u roku od 5 radnih dana uz predložene važeće potvrde o kupnji. Molimo vas da u vezi s tim obratite pozornost na tablicu o jamstvu u informacijama o servisu na kraju uputa.

- Otvorite pakovinu i pažljivo izvadite uređaj.
- Uklonite ambalažu kao i dijelove za sigurnost pakiranja / za sigurnost tijekom transporta (ako postoje).
- Provjerite je li sadržaj isporuke cjelovit.
- Prekontrolirajte postoje li na uređaju i dijelovima pribora transportna oštećenja.
- Po mogućnosti sačuvajte pakovinu do isteka jamstvenog roka.

Opasnost!

Uređaj i materijal pakovine nisu igračke za djecu! Djeca se ne smiju igrati plastičnim vrećicama, folijama i sitnim dijelovima! Postoji opasnost da ih progutaju i tako se uguše!

- Akumulatorska ručna kružna pila
- List pile
- Ključ za list pile
- Paralelni graničnik
- Originalne upute za uporabu
- Sigurnosne napomene

3. Namjenska uporaba

Akumulatorska kružna ručna pila namijenjena je za pravocrtno rezanje drva i drvu sličnih materijala kao i plastike. Pritom trebate izbjegavati pregrjavanje vrhova zubaca pile i taljenje plastike.

Uređaj se smije koristiti samo namjenski. Svaka drugačija uporaba nije namjenska. Za štete ili ozljede svih vrsta nastale zbog nenamjenskog korištenja odgovoran je korisnik/rukovatelj a nika-ko proizvođač.

Molimo da obratite pozornost na to da naši uređaji nisu pogodni za korištenje u komercijalne, obrtničke ili industrijske svrhe. Ne preuzimamo jamstvo ako se uređaj koristi u komercijalne i industrijske svrhe kao i u sličnim djelatnostima.

4. Tehnički podaci

Naponsko napajanje motora: 18 V d.c.
 Broj okretaja u praznom hodu: 4200 min⁻¹
 Dubina rezanja pod kutom od 90°: 48 mm
 Dubina rezanja pod kutom od 45°: 32 mm
 List pile: Ø 150 mm
 Prihvatnik lista pile: Ø 10/16 mm
 Debljina lista pile: 1,6 mm
 Težina: 2,8 kg

Opasnost!

Buka i vibracije

Vrijednosti buke i vibracija određene su prema normi EN 62841.

Razina zvučnog tlaka L_{pA} 105,17 dB (A)
 Nesigurnost K_{pA} 3 dB
 Intenzitet buke L_{WA} 116,17 dB (A)
 Nesigurnost K_{WA} 3 dB

Nosite zaštitu za sluh.

Buka može utjecati na gubitak sluha.

Ukupne vrijednosti vibracija (vektorski zbroj triju pravaca) određene su prema normi EN 62841.

Ručka

Vrijednost emisije vibracija $a_{h,W} = 1,482 \text{ m/s}^2$
 Nesigurnost $K = 1,5 \text{ m/s}^2$

Dodatna ručka

Vrijednost emisije vibracija $a_{h,W} = 1,335 \text{ m/s}^2$
 Nesigurnost $K = 1,5 \text{ m/s}^2$

Navedene ukupnevrijednosti vibracija i vrijednosti emisije buke izmjerene su prema normiranom postupku kontrole i mogu se koristiti u svrhu usporedbe jednog elektroalata s drugim.

Navedene ukupne vrijednosti vibracija i vrijednosti emisije buke također se mogu koristiti za privremenu procjenu opterećenja.

Upozorenje:

Ovisno o načinu korištenja elektroalata i osobito vrsti obrađivanog radnog komada, emisije vibracije i buke mogu se razlikovati od navedenih vrijednosti tijekom stvarnog korištenja elektroalata.

Ograničite stvaranje buke i vibracija na minimum!

- Koristite samo besprijekorne uređaje.
- Redovito čistite i održavajte uređaj.
- Svoj način rada prilagodite uređaju.
- Nemojte preopterećivati uređaj.
- Po potrebi predajte uređaj na kontrolu.
- Isključite uređaj kad ga ne koristite.

Oprez!

Ostali rizici

Čak i kad se ovi elektroalati koriste propisno, uvijek postoje neki drugi rizici. Sljedeće opasnosti mogu nastati vezi s izvedbom i konstrukcijom elektroalata:

1. Oštećenja pluća ako se ne nosi prikladna maska za zaštitu od prašine.
2. Oštećenja sluha ako se ne nosi prikladna zaštita za sluh.
3. Zdravstveni problemi koji nastaju kao posljedica vibracija na šaku-ruku u slučaju da se uređaj koristi tijekom dužeg vremena ili se nepropisno koristi i održava.

5. Prije puštanja u pogon

Upozorenje!

Prije nego počnete podešavati uređaj uvijek izvadite akumulator.

5.1 Podešavanje dubine rezanja (slika 2/3)

- Otpustite polugu za podešavanje dubine rezanja na stražnjoj strani zaštitnog poklopca (4).
- Stopicu pile (6) položite ravno na površinu komada koji obrađujete. Podižite pilu toliko da list pile (12) dođe na potrebnu dubinu rezanja (a).
- Ponovno pričvrstite polugu za podešavanje dubine rezanja (4). Provjerite pričvršćenost.

5.2 Kosi graničnik (slika 4/5)

- Prethodno podešen standardni kut između stopice (6) i lista pile (12) iznosi 90°. Taj kut možete promijeniti u svrhu izvođenja kosih rezova.
- Otpustite vijak na prednjoj strani stopice pile za fiksiranje podešenog kosog položaja (7).
- Kut rezanja možete promijeniti za 45°, pritom pripazite na skalu kuta rezanja (9).
- Ponovno pričvrstite polugu za fiksiranje podešenog kosog položaja (7). Provjerite pričvršćenost.

5.3 Usisavanje prašine i piljevine (slika 6)

- Na priključak za usisavanje piljevine (14) Vaše kružne pile priključite prikladan usisavač (b) (usisavač nije sadržan u isporuci) Na taj način postići ćete optimalno usisavanje prašine s radnog komada. Prednosti: Čuvate uređaj kao i vlastito zdravlje. Osim toga Vaše radno mjesto ostaje čišće i sigurnije.
- Prašina koja nastaje tijekom rada može biti opasna. Molimo da se pri tome pridržavate sigurnosnih napomena.
- Pozor! Korišten usisavač mora biti prikladan za materijal koji obrađujete.
- Provjerite jesu li svi dijelovi međusobno dobro spojeni.

5.4 Paralelni graničnik (slika 7/8)

- Paralelni graničnik (16) omogućava rezanje paralelnih linija.
- Olabavite vijak za fiksiranje paralelnog graničnika (8) koji se nalazi u stopici pile (6).
- Montažu izvršite umetanjem paralelnog graničnika (16) u vodilicu (c) u stopici pile (6) (vidi sliku 7).
- Utvrdite potreban razmak i ponovno pritegnite vijak za fiksiranje (8).
- Korištenje paralelnog graničnika: Pozicionirajte paralelni graničnik (16) ravno na rub radnog komada i počnite s rezanjem.

Pozor! Izvedite probni rez na nekom otpadnom drvu.

5.5 Vodilica linije rezanja (slika 9)

Pomoću ove vodilice (15) možete izvoditi točne rezove po linijama koje su označene na radnom komadu. Koristite oznaku (d) za podešavanje kuta od 0° odnosno 90°. Oznaku (e) koristite za podešavanje kuta od 45°.

Za podešavanje kuta vidi 5.2

Pozor! Izvedite probni rez na nekom otpadnom drvu.

5.6 Punjenje Li-ionskog akumulatorskog paketa (slika 10-11)

1. Izvadite akumulatorski paket (g) iz ručke. Pritom pritisnite razdjelnu tipku (f) prema dolje.
2. Usporedite odgovara li napon naveden na tipskoj pločici postojećem naponu mreže. Utaknite mrežni utikač punjača (j) u utičnicu. Zeleno LED svjetlo počinje treperiti.
3. Priključite akumulator na punjač.

Pod točkom 10 (prikaz uređaja za punjenje) naći ćete tablicu sa značenjima LED prikaza na punjaču.

Ako punjenje akumulatorskog paketa ne bi bilo moguće, provjerite

- ima li u utičnici napona
- jesu li kontakti na punjaču besprijekorni.

Ako punjenje akumulatorskog paketa još uvijek nije moguće,

- punjač, adapter
 - i akumulatorski paket
- pošaljite našoj službi za korisnike.

Za stručno slanje obratite se našoj službi za korisnike ili prodajnom mjestu gdje je uređaj kupljen.

Prilikom slanja ili zbrinjavanja akumulatora odnosno akumulatorskih uređaja u otpad pobrinite se da ih pojedinačno zapakirate u plastične vrećice kako biste izbjegli kratki spoj i požar!

U interesu dugog vijeka trajanja akumulatora pobrinite se za njegovo pravovremeno ponovno punjenje. To je u svakom slučaju potrebno ako utvrdite da se smanjila snaga uređaja. Nemojte potpuno isprazniti akumulator. To će dovesti do njegovog kvara!

5.7 Prikaz kapaciteta akumulatora (slika 10/poz. h)

Pritisnite prekidač za prikaz kapaciteta akumulatora (i). Prikaz kapaciteta akumulatora (h) signalizira vam stanje napunjenosti akumulatora pomoću 3 LE diode.

Svijetle sve 3 LE diode:

Akumulator je potpuno napunjen.

Svijetle 2 LE diode ili 1 LE dioda:

Akumulator je dovoljno napunjen.

1 LE dioda treperi:

Akumulator je prazan, napunite ga.

Treperenje sve LE diode:

Preniska temperatura akumulatora. Uklonite akumulator iz uređaja i držite ga jedan dan na sobnoj temperaturi. Ako se greška i dalje pojavljuje, akumulator je potpuno prazan i neispravan. Uklonite akumulator iz uređaja. Neispravan akumulator više ne smijete koristiti odnosno puniti.

6. Rukovanje**Upozorenje!**

Prije nego počnete podešavati uređaj uvijek izvadite akumulator.

6.1 Rad s akumulatorskom ručnom kružnom pilom

- Uređaj uvijek držite čvrsto za predviđene ručke (1 i 10) kako biste njime sigurno rukovali prilikom uporabe.
- Radni komad automatski gura pomični zaštitni poklopac (19) unatrag.
- Nemojte primjenjivati silu! Lagano i ravnomjerno pokrećite kružnu pilu prema naprijed.
- Otpadni dio trebao bi se nalaziti na desnoj strani pile, tako da širi dio podloge nalegne po svojoj cijeloj površini.
- Ako se reže po iscrtanoj označenoj liniji, kružnu pilu vodite duž odgovarajućeg ureza.
- Prije obrade pritegnite male drvene dijelove. Nikad ih nemojte pridržavati rukom.
- Obavezno se pridržavajte sigurnosnih propisa! Nosite zaštitne naočale!
- Ne koristite neispravne listove pile ili takve koji imaju pukotine i izbočine.
- Ne koristite prirubnice/matice prirubnica čija rupa je veća ili manja od rupe dotičnog lista pile.
- List pile ne smije se zaustavljati rukom ili bočnim pritiskom.
- Provjerite funkcionira li zaštitni pomični poklopac. Oscilirajuća zaštita ne smije zapinjati i nakon završenog radnog koraka mora se ponovno naći u svojem početnom položaju.
- Prije korištenja kružne pile provjerite funkciju pomične zaštite pri čemu mrežni utikač mora biti izvučen.
- Prije svake uporabe stroja provjerite funkcioniraju li, odnosno jesu li točno podešene i fiksirane sigurnosne naprave kao što je pomična zaštita, prirubnica i naprave za

podešavanje.

- Na priključak za usisavanje prašine (14) možete priključiti prikladan usisavač. Provjerite je li usisavač priključen sigurno i propisno.
- Pomični zaštitni poklopac ne smije se kod rezanja uklještititi u zaštitni poklopac povučen unatrag.

6.2 Korištenje akumulatorske ručne kružne pile

- Prilagodite dubinu i kut rezanja, kao i paralelni graničnik (vidi točku 5.1, 5.2 i 5.4).
- Kružnu pilu uključujte samo s umetnutim listom pile!
- Stopicu pile smjestite ravno na komad koji obrađujete. List pile ne smije dodirivati radni komad.
- Kružnu pilu uvijek držite samo objema rukama.

6.3 Sklopka za uključivanje/isključivanje (slika 12)**Uključivanje:**

Istovremeno pritisnite tipku za blokadu (3) i sklopku za uključivanje/isključivanje (2)

- Pričekajte dok list pile ne postigne punu brzinu. Zatim lagano vodite list pile po liniji rezanja. Pritom samo lagano pritisnite list pile.

Isključivanje:

Pustite tipku za blokiranje i sklopku za uključivanje /isključivanje,

- Nakon puštanja ručke stroj se automatski isključuje, tako da nije moguć nekontrolirani rad.
- Pripazite na to da tijekom rada ventilacijski otvori ne budu prekriveni ili začepljeni.
- Nakon isključivanja nemojte zaustavljati list pile bočnim pritiskom.
- Pozor! Stroj odložite tek kad se list pile u potpunosti zaustavi.

Pozor! Izvedite probni rez na nekom otpadnom drvu.**6.4 Zamjena lista pile (slika 13-16)****Upozorenje!**

Prije nego počnete podešavati uređaj uvijek izvadite akumulator.

Koristite isključivo listove pile koji odgovaraju normi EN 847-1 i istog su tipa kao i list pile isporučen s ovom ručnom kružnom pilom. Potražite savjet u specijaliziranoj trgovini.

Za zamjenu lista pile trebate priloženi ključ za list pile (13). Ključ (13) se nalazi u kućištu. Po potrebi izvucite ključ za list pile (13) iz kućišta (vidi sliku 13).

Pozor! Iz sigurnosnih razloga akumulatorska ručna kružna pila ne smije raditi s umetnutim ključem za list pile (13).

- Pritisnite aretaciju vretena (11).
- Pomoću ključa (13) otpustite osigurač lista pile (17).
- Pomični zaštitni poklopac (19) vratite s polugom (20) natrag i držite ga.
- Prirubnicu (18) i list pile (12) izvadite prema dolje.
- Očistite prirubnicu, umetnite novi list pile. Pripazite na smjer vrtnje (vidi strelicu na zaštitnom poklopcu i listu pile)!

Za držač lista pile od 10 mm:

- Položite prirubnicu (18) s plosnom stranom na list pile (pripazite na ispravan dosjed prirubnice).

Za držač lista pile od 16 mm:

- Položite prirubnicu (18) s povišenom stranom na list pile (pripazite na ispravan dosjed prirubnice).

Upozorenje! Kod držača od 16 mm prirubnica se mora centrirati na listu pile. Zbog toga pripazite na to da povišena strana prirubnice ispravno dosjedne u list pile.

- Pritegnite vijak za osiguranje lista pile (17) i pripazite na koncentričnu vrtnju.
- Prije nego uključite sklopku za uključivanje/isključivanje provjerite je li list pile pravilno montiran, kreću li se pokretni dijelovi lako i jesu li pritegnuti stezni vijci.

6.5 LED svjetlo (slika 1/poz. 5)

LED svjetlo (5) dodatno osvjetljava sučelje. LED svjetlo (5) svijetli automatski čim se pritisne tipka za blokadu sklopke uključivanje/isključivanje (3).

7. Čišćenje, održavanje i naručivanje rezervnih dijelova

Opasnost!

Prije svih radova čišćenja izvucite mrežni utikač.

7.1 Čišćenje

- Zaštitne naprave, prolaze za zrak i kućište motora treba uvijek očistiti od prašine i nečistoća. Istrljajte uređaj čistom krpom ili ga ispušite komprimiranim zrakom pod niskim tlakom.
- Preporučujemo da očistite uređaj odmah nakon svake uporabe.
- Redovito čistite uređaj mokrom krpom i s malo kalijevog sapuna. Ne koristite otapala ili sredstva za čišćenje; ona bi mogli oštetiti plastične dijelove uređaja. Pripazite na to da u unutrašnjost uređaja ne dospije voda. Prodiranje vode u električni uređaj povećava rizik od električnog udara.

7.2 Održavanje

U unutrašnjosti uređaja nema dijelova koje bi trebalo održavati.

7.3 Naručivanje rezervnih dijelova:

Kod naručivanja rezervnih dijelova trebali biste navesti sljedeće podatke:

- Tip uređaja
- Kataloški broj uređaja
- Identifikacijski broj uređaja
- Broj potrebnog rezervnog dijela

Aktualne cijene nalaze se na web stranici www.Einhell-Service.com

8. Zbrinjavanje u otpad i recikliranje

Uređaj je zapakiran kako bi se tijekom transporta spriječila oštećenja. Ova ambalaža je sirovina i može se ponovno upotrijebiti ili predati na reciklažu. Uređaj i njegov pribor sastavljeni su od raznih materijala, kao npr. metala i plastike. Elektrouređaji se ne smiju bacati u obično kućno smeće. Uređaj bi, u svrhu stručnog zbrinjavanja, trebalo predati odgovarajućem sakupljalištu takvog otpada. Ako ne znate gdje se takvo sakupljalište nalazi, raspitajte se u svojoj općinskoj upravi.

9. Skladištenje

Uređaj i njegov pribor spremite na tamno i suho mjesto zaštićeno od smrzavanja, kojem djeca nemaju pristup. Optimalna temperatura skladištenja je između 10 i 40 °C. Elektroalat čuvajte u originalnoj pakovini.

10. Prikaz na punjaču

Status prikaza		Značenje i postupci
Crvena LED dioda	Zelena LED dioda	
Isključeno	Treperi	Spreman za rad Punjač je priključen na strujnu mrežu i spreman za rad ali akumulator nije u punjaču.
Uključeno	Isključeno	Punjenje Punjač puni akumulator u režimu brzog punjenja. Odgovarajuća vremena punjenja naći ćete na punjaču. Napomena! Stvarna vremena punjenja mogu se razlikovati od prikazanih ovisno o postojećoj napunjenosti akumulatora.
Isključeno	Uključeno	Akumulator je napunjen i spreman za uporabu. (READY TO GO) Zatim se prebacuje na zaštitno punjenje tako dugo dok se ne napuni u cijelosti. Pritom ostavite akumulator u punjaču otprilike 15 minuta dulje. Postupak: Izvadite akumulator iz punjača. Isključite punjač iz strujne mreže.
Treperi	Isključeno	Prilagođeno punjenje Punjač se nalazi u modusu zaštitnog punjenja. Pritom se akumulator iz sigurnosnih razloga puni sporije, što traje dulje vrijeme. Uzroci mogu biti sljedeći: - Akumulator se nije punio vrlo dugo vrijeme ili je nastavljeno pražnjenje već praznog akumulatora (potpuno pražnjenje). - Temperatura akumulatora ne nalazi se u idealnom području između 10 °C i 40 °C. Postupak: Pričekajte da se završi postupak punjenja, akumulator se unatoč tomu može dalje puniti.
Treperi	Treperi	Greška Postupak punjenja više nije moguć. Akumulator je neispravan. Postupak: Neispravan akumulator ne smije se više puniti. Izvadite akumulator iz punjača.
Uključeno	Uključeno	Temperатурne smetnje Akumulator je previše vruć (npr. izravno sunčevo zračenje) ili prehladan (ispod 0 °C). Postupak: Izvadite akumulator i čuvajte ga 1 dan na sobnoj temperaturi (oko 20 °C).



Samo za zemlje članice EU

Elektroalate nemojte bacati u kućno smeće!

Prema europskoj odredbi 2012/19/EG o starim električnim i elektroničkim uređajima i njenim prijenosom u nacionalno pravo, istrošeni električni alati trebaju se posebno sakupljati i na ekološki način zbrinuti na mjestu za reciklažu.

Alternativa s recikliranjem nasuprot zahtjevu za povrat:

Vlasnik električnog uređaja alternativno je obvezan da umjesto povrata uređaja u slučaju odricanja vlasništva sudjeluje u stručnom zbrinjavanju uređaja. Stari uređaj može se u tu svrhu predati i mjestu za preuzimanje takvih uređaja koje provodi uklanjanje u smislu državnih zakona o otpadu i recikliranju. Zakonom nisu obuhvaćeni dijelovi pribora ugrađeni u stare uređaje i pomoćni materijali bez električnih elemenata.

Kod zbrinjavanja pazite da su baterije i rasvjetna sredstva (npr. žarulje) uklonjene iz uređaja.

Kopiranje ili umnožavanje dokumentacije i popratnih materijala o proizvodu, čak i djelomično, dopušteno je samo uz izričito dopuštenje tvrtke Einhell Germany AG.

Zadržavamo pravo na tehničke izmjene

Informacije o servisu

U svim zemljama koje su navedene na našem jamstvenom listu, imamo kompetentne servisne partnere čije kontakte možete naći u jamstvenom listu. Oni su Vam na raspolaganju za sve slučajeve servisa kao što je popravak, briga oko rezervnih i potrošnih dijelova ili kupnja potrošnih materijala.

Treba imati na umu da kod ovog proizvoda sljedeći dijelovi podliježu trošenju uslijed korištenja ili prirodnom trošenju odnosno potrebni su kao potrošni materijal.

Kategorija	Primjer
Potrošni dijelovi*	Baterija
Potrošni materijal/ potrošni dijelovi*	List pile
Neispravni dijelovi	

* nije obavezno u sadržaju isporuke!

U slučaju nedostataka ili grešaka molimo Vas da to prijavite na internetskoj stranici www.Einhell-Service.com. Obratite pozornost na točan opis greške i u svakom slučaju odgovorite na sljedeća pitanja:

- Je li uređaj već jednom radio ispravno ili je otpočetak neispravan?
- Jeste li uočili nešto prije pojave kvara (simptom prije kvara)?
- U čemu je, po vašem mišljenju, kvar u funkcioniranju uređaja (glavni simptom)?
Opišite taj kvar.

Opasnost!

Kod korišćenja uređaja morate se pridržavati bezbednosnih propisa kako biste sprečili povrede i štete. Zbog toga pažljivo pročitajte ova uputstva za upotrebu/bezbednosne napomene. Dobro ih sačuvajte tako da Vam informacije u svako doba budu na raspolaganju. Ako biste ovaj uređaj trebali predati drugim licima, molimo Vas da im prosledite i ova uputstva za upotrebu. Ne preuzimamo garanciju za štete koje bi nastale zbog nepridržavanja ovih uputstava za upotrebu i bezbednosnih napomena.

Tumačenje korišćenih simbola (vidi sliku 17)

1. **Opasnost!** - pročitajte uputstva za upotrebu kako bi se smanjio rizik od povreda.
2. **Oprez! Nosite zaštitu za sluh.** Buka može da utiče na gubitak sluha.
3. **Oprez! Nosite zaštitnu masku protiv prašine.** Prilikom obrade drveta i drugih materijala nastaje prašina opasna po zdravlje. Azbestni materijali ne smeju se obrađivati!
4. **Oprez! Nosite zaštitne naočari.** Tokom rada dolazi do iskrenja ili iz uređaja izlazi iver, strugotina i prašina koji mogu uticati na gubitak vida.
5. **Izvučite utikač odnosno akumulator!**

1. Sigurnosna uputstva

Odgovarajuća sigurnosna uputstva pronaći ćete u priloženoj knjižici.

Upozorenje!

Pročitajte sve bezbednosne napomene, upute, ilustracije i tehničke podatke koje ima ovaj električni alat. U slučaju nepridržavanja sledećih uputstava može doći do električnog udara, požara i/ili teških povreda.

Sačuvajte sve bezbednosne napomene i uputstva za ubuduće.

2. Opis uređaja i sadržaj isporuke**2.1 Opis uređaja (slika 1a/1b)**

1. Drška
2. Prekidač za uključivanje/isključivanje
3. Taster za blokadu prekidača za uključivanje/isključivanje
4. Poluga za podešavanje dubine rezanja
5. LED svetlo
6. Stopica testere
7. Zavrtanj za fiksiranje podešene kosine

8. Zavrtanj za fiksiranje paralelnog graničnika
9. Skala za kosi ugao
10. Dodatna drška
11. Utvrđivanje vretena
12. List testere
13. Ključ za list testere
14. Priključak za usisavanje ivera
15. Vođica linije rezanja
16. Paralelni graničnik
17. Zavrtanj za osiguranje lista testere
18. Prirubnica
19. Pomerljiv zaštitni poklopac
20. Poluga zaštitnog pomerljivog poklopca

2.2 Sadržaj isporuke

Molimo Vas da pomoću opisanog sadržaja isporuke proverite potpunost artikala. U slučaju neispravnih delova, nakon kupovine artikla obratite se našem servisnom centru, ili prodajnom mestu na kom ste kupili proizvod u roku od 5 radnih dana, s time da predložite i važeću potvrdu o kupovini. Molimo vas da u vezi sa tim obratite pažnju na tabelu o garanciji u informacijama o servisu na kraju uputstava.

- Otvorite pakovanje i pažljivo izvadite uređaj.
- Uklonite materijal za pakovanje kao i delove za bezbednost pakovanja / bezbednost tokom transporta (ako postoje).
- Proverite da li je sadržaj isporuke potpun.
- Prekontrolišite da li na uređaju i delovima pribora ima transprotnih oštećenja.
- Po mogućnosti sačuvajte pakovanje do isteka garantnog roka.

Opasnost!

Uređaj i materijal za pakovanje nisu dečje igračke! Deca ne smeju da se igraju plastičnim kesama, folijama i sitnim delovima! Postoji opasnost da ih progutaju i tako se uguše!

- Akumulatorska ručna kružna testera
- List testere
- Ključ za list testere
- Paralelni graničnik
- Originalna uputstva za upotrebu
- Bezbednosne napomene

3. Namensko korišćenje

Kružna ručna testera namenjena je za pravolinijsko rezanje drva i drvu sličnih materijala kao i plastike. Pri tome treba da izbegavate pregrevanje

vrhova zubaca testere i topljenje plastike.

Uređaj sme da se koristi samo za namenu za koju je predviđen. Svaka drugačija upotreba nije namenska. Za štete ili povrede svih vrsta koje iz toga proizađu, odgovoran je korisnik/rukovaoc, a nikako proizvođač.

Molimo da obratite pažnju na to da naši uređaji nisu podesni za korišćenje u komercijalne, znanstvene ili industrijske svrhe. Ne preuzimamo garanciju ako se uređaj koristi u komercijalne i industrijske svrhe kao i sličnim delatnostima.

4. Tehnički podaci

Naponsko napajanje motora: 18 V d.c.
 Broj obrtaja u praznom hodu: 4200 min⁻¹
 Dubina rezanja pod uglom od 90°: 48 mm
 Dubina rezanja pod uglom od 45°: 32 mm
 List testere: Ø 150 mm
 Prihvatač lista testere: Ø 10/16 mm
 Debljina lista testere: 1,6 mm
 Težina: 2,8 kg

Opasnost!

Buka i vibracije

Vrednosti buke i vibracija utvrđene su u skladu s normom EN 62841.

Nivo zvučnog pritiska L_{pA} 105,17 dB(A)
 Nesigurnost K_{pA} 3 dB
 Intenzitet buke L_{WA} 116,17 dB(A)
 Nesigurnost K_{WA} 3 dB

Nosite zaštitu za sluh.

Buka može da utiče na gubitak sluha.

Ukupne vrednosti vibracija (vektorska suma triju pravaca) utvrđene su u skladu s normom EN 62841.

Ručka

Vrednost emisije vibracija $a_{h,w} = 1,482 \text{ m/s}^2$
 Nesigurnost $K = 1,5 \text{ m/s}^2$

Dodatna ručka

Vrednost emisije vibracija $a_{h,w} = 1,335 \text{ m/s}^2$
 Nesigurnost $K = 1,5 \text{ m/s}^2$

Navedene ukupne vrednosti vibracija i navedene vrednosti emisije buke su izmerene prema normiranom postupku kontrole i mogu da se koriste u svrhu poređivanja jednog elektroalata sa drugim.

Navedene ukupne vrednosti vibracija i navedene vrednosti emisije buke mogu takođe da se koriste za privremenu procenu opterećenja.

Upozorenje:

Zavisno od načina korišćenja elektroalata, a naročito od vrste radnog predmeta, emisije vibracije i buke mogu da se razlikuju od navedenih vrednosti tokom stvarnog korišćenja elektroalata.

Ograničite stvaranje buke i vibracija na minimum!

- Koristite samo besprekorne uređaje.
- Redovno održavajte i čistite uređaj.
- Prilagodite svoj način rada uređaju.
- Ne preopterećujte uređaj.
- Prema potrebi pošaljite uređaj na kontrolu.
- Ako uređaj ne upotrebljavate, onda ga isključite.

Oprez!

Ostali rizici

Čak i kada se ovi električni alati koriste propisno, uvek postoje i neki drugi rizici. Sledeće opasnosti mogu nastati u vezi s izvedbom i konstrukcijom električnog alata:

1. Oštećenja pluća, ako se ne nosi odgovarajuća maska za zaštitu od prašine.
2. Oštećenja sluha, ako se ne nosi odgovarajuća zaštita za sluh.
3. Zdravstvene poteškoće koje nastanu kao posledica vibracija na šaku-ruku, ako se uređaj koristi tokom dužeg vremena ili se ne propisno koristi i održava.

5. Pre puštanja u pogon

Upozorenje!

Pre nego što počnete da podešavate uređaj uvek izvadite akumulator.

5.1 Podešavanje dubine rezanja (slika 2/3)

- Otpustite polugu za podešavanje dubine rezanja na zadnjoj strani zaštitnog poklopca (4).
- Stopicu testere (6) položite ravno na površinu radnog predmeta koji obrađujete. Podignite testeru toliko da list testere (12) dođe na potrebnu dubinu rezanja (a).

- Ponovo pričvrstite polugu za podešavanje dubine rezanja (4). Proverite učvršćenost.

5.2 Kosi graničnik (slika 4/5)

- Prethodno podešen standardni ugao između stopice (6) i lista testere (12) iznosi 90°. Taj ugao možete da promenite za izvođenje kosih rezova.
- Olabavite zavrtnaj na prednjoj strani stopice testere za fiksiranje podešenog kosog položaja (7).
- Ugao rezanja možete da promenite za 45°, pri tom pripazite na skalu ugla rezanja (9).
- Ponovo pričvrstite polugu za fiksiranje podešenog kosog položaja (7). Proverite učvršćenost.

5.3 Usisavanje prašine i ivera (slika 6)

- Na priključak za usisavanje ivera (14) svoje kružne testere priključite podesan usisavač (b) (usisavač nije deo isporuke). Na taj način ćete postići optimalno usisavanje prašine s radnog predmeta. Prednosti: Čuvate uređaj i sopstveno zdravlje. Sem toga, vaše radno mesto ostaje čišće i bezbednije.
- Prašina koja nastaje tokom rada može biti opasna. Molimo da se pri tome pridržavate bezbednosnih napomena.
- Pažnja! Korišćen usisavač mora biti podesan za materijal koji obrađujete.
- Proverite da li su svi delovi međusobno dobro spojeni.

5.4 Paralelni graničnik (slika 7/8)

- Paralelni graničnik (16) omogućava rezanje paralelnih linija.
- Olabavite zavrtnaj za fiksiranje paralelnog graničnika (8) koji se nalazi u stopici testere (6).
- Montažu izvršite umetanjem paralelnog graničnika (16) u vodicu (c) u stopici testere (6) (vidi sliku 7).
- Utvrdite potreban razmak i ponovno pritegnite zavrtnaj za fiksiranje (8).
- Korišćenje paralelnog graničnika: Pozicionirajte paralelni graničnik (16) ravno na ivicu radnog predmeta i počnite da režete.

Pažnja! Izvršite probni rez na nekom otpadnom drvu.

5.5 Vodica linije rezanja (slika 9)

Pomoću ove vodice (15) možete da izvodite tačne rezove po linijama koje su označene na radnom predmetu. Koristite oznaku (d) za podešavanje

ugla od 0° odnosno 90°.

Oznaku (e) koristite za podešavanje ugla od 45°. Za podešavanje ugla vidi 5..2

Pažnja! Izvršite probni rez na nekom otpadnom drvu.

5.6 Punjenje Li-jonskog akumulatorskog paketa (slika 10-11)

1. Izvadite akumulatorski paket (g) iz drške, pri tome pritisnite taster za fiksiranje (f).
2. Uporedite da li napon naveden na tablici s oznakom tipa odgovara postojećem naponu mreže. Utaknite mrežni utikač punjača (j) u utičnicu. Zeleno LED svetlo počinje da treperi.
3. Stavite akumulator u uređaj za punjenje.

Pod tačkom 10 (prikaz punjača) pronaći ćete tabelu sa značenjem LED prikaza na uređaju za punjenje.

Ako punjenje akumulatorskog paketa nije moguće, proverite

- da li na utičnici postoji napon
- da li su besprekorni kontakti na uređaju za punjenje.

Ako punjenje akumulatorskog paketa i dalje nije moguće,

- punjač, adapter
 - i akumulatorski paket
- pošaljite našem servisu.

Za stručno slanje kontaktirajte našu službu za korisnike ili prodavnici u kojoj je kupljen uređaj.

Da biste izbegli kratki spoj i požar, kod slanja ili odlaganja akumulatora odnosno akumulatorskih uređaja u otpad pobrinite se da ih zapakujete pojedinačno u plastične kese!

Da bi akumulatori imali dugi vek trajanja, trebate uvek da imate na umu da ih pravodobno ponovno napunite. To je u svakom slučaju potrebno onda kada utvrdite da se smanjila snaga uređaja. Nikada nemojte da do kraja ispraznite akumulator. To će uzrokovati kvar akumulatora!

5.7 Prikaz kapaciteta akumulatora (slika 10/poz. h)

Pritisnite prekidač za prikaz kapaciteta akumulatora (i). Prikaz (h) Vam signalizuje stanje napunjenosti akumulatora pomoću 3 LED svetla.

Svetle sva 3 LED svetla:

Akumulator je potpuno napunjen.

Svetle 2 LED svetla ili 1 LED svetlo:

Akumulator je dovoljno napunjen.

Treperi 1 LED svetlo:

Akumulator je prazan, napunite ga.

Trepere sva LED svetla:

Temperatura akumulatora je ispod granice. Izvadite akumulator iz uređaja i ostavite ga jedan dan na sobnoj temperaturi. Ako se greška ponavlja, znači da je akumulator potpuno prazan i neispravan. Uklonite akumulator iz uređaja. Neispravan akumulator više ne smete da koristite niti puniti.

6. Rukovanje

Upozorenje!

Pre nego što počnete da podešavate uređaj uvek izvadite akumulator.

6.1 Rad s akumulatorskom ručnom kružnom testerom

- Uvek držite čvrsto uređaj za drške koje su za to predviđene (1 i 10) kako bi se osiguralo bezbedno rukovanje.
- Radni komad automatski gura pomerljiv zaštitni poklopac (19) unazad.
- Nemojte primenjivati silu! Lagano i ujednačeno pomerajte kružnu testeru prema napred.
- Otpadni deo trebalo bi da se nalazi na desnoj strani kružne testere, tako da širi deo podloge nalegne po celoj svojoj površini.
- Ako se reže po iscrtkanoj označenoj liniji, kružnu testeru vodite uzduž odgovarajućeg ureza.
- Pre obrade stegnite male drvene delove. Nikad nemojte da ih pridržavate rukom.
- Obavezno se pridržavajte bezbednosnih propisa! Nosite zaštitne naočare!
- Nemojte da koristite neispravne listove testere ili takve koji imaju pukotine i izbočine.
- Nemojte da koristite prirubnice/navrtke prirubnica čija rupa je veća ili manja od rupe dotičnog lista testere.
- List testere ne sme da se zaustavlja rukom ili bočnim pritiskom.
- Proverite funkcioniše li zaštitni pomerljiv poklopac. Pomerljiva zaštita ne sme da zapinje i nakon završenog radnog koraka mora ponov-

no da se nađe u svom početnom položaju.

- Pre korišćenja kružne testere proverite funkciju pomerljive zaštite pri čemu mrežni utikač mora da bude izvučen.
- Pre svake upotrebe mašine proverite da li funkcionišu, odnosno da li su tačno podešene i fiksirane sigurnosne naprave kao što je pomerljiva zaštita, prirubnica i naprave za podešavanje.
- Na priključak za usisavanje prašine (14) možete da priključite podesan usisavač. Proverite da li je usisavač priključen sigurno i propisno.
- Pomerljiv zaštitni poklopac ne sme da se u svrhu rezanja uklešti u zaštitnom poklopcu povučenom unazad.

6.2 Korišćenje akumulatorske ručne kružne testere

- Prilagodite dubinu i ugao rezanja, kao i paralelni graničnik (vidi tačku 5.1, 5.2 i 5.4).
- Kružnu testeru uključujte samo s umetnutim listom testere!
- Stopicu testere smestite ravno na radni predmet koji obrađujete. List testere ne sme da dotiče radni predmet.
- Kružnu testeru uvek držite obema rukama.

6.3 Prekidač za uključivanje/isključivanje (slika 12)**Uključivanje:**

Istovremeno pritisnite taster za blokadu (3) i prekidač za uključivanje/isključivanje (2)

- Sačekajte dok list testere ne postigne punu brzinu. Zatim lagano vodite list testere duž linije rezanja. Pri tom samo lagano pritisnite list testere.

Isključivanje:

Pustite taster za blokiranje i prekidač za uključivanje /isključivanje,

- Kad pustite ručku mašina se automatski isključi, tako da nije moguć nekontrolisan rad.
- Pripazite da tokom rada ventilacioni otvori ne budu prekriveni ili začepljeni.
- Nakon isključivanja nemojte da zaustavljate list testere bočnim pritiskom.
- Pažnja! Mašinu odložite tek kada se list testere potpuno zaustavi.

Pažnja! Izvršite probni rez na nekom otpadnom drvu.

6.4 Zamena lista testere (slika 13-16)

Upozorenje!

Pre nego što počnete da podešavate uređaj uvek izvadite akumulator.

Koristite isključivo listove testere koji odgovaraju standardu EN 847-1 i istog su tipa kao i list testere isporučeni s ovom ručnom kružnom testerom. Potražite stručan savet u specijalizovanoj trgovini.

Za zamenu lista testere potreban vam je priložen ključ (13). On (13) se nalazi u kućištu. Po potrebi izvucite ključ za list testere (13) iz kućišta (vidi sliku 13).

Pažnja! Iz bezbednosnih razloga akumulatorska ručna kružna testera ne sme da radi s umetnutim ključem za list testere (13).

- Pritisnite deo za utvrđivanje vretena (11).
- Pomoću ključa (13) olabavite zavrtanj za osiguranje lista testere (17).
- Pomerljiv zaštitni poklopac (19) vratite s polugom (20) nazad i držite ga.
- Prirubnicu (18) i list testere (12) izvadite odozdo.
- Očistite prirubnicu, umetnite novi list testere. Pripazite na smer vrtnje (vidi strelicu na zaštitnom poklopcu i listu testere)!

Za držač lista testere od 10 mm:

- Položite prirubnicu (18) s pljosnatom stranom na list testere (pripazite na ispravno sedište prirubnice).

Za držač lista testere od 16 mm:

- Položite prirubnicu (18) s povišenom stranom na list testere (pripazite na ispravno sedište prirubnice).

Upozorenje! Kod držača od 16 mm prirubnica se mora centrirati na listu testere. Zbog toga pripazite na to da se povišena strana prirubnice ispravno uključi u list testere.

- Pritegnite zavrtanj za osiguranje lista testere (17) i pripazite na koncentričnu vrtnju.
- Pre nego što uključite prekidač za uključivanje/isključivanje proverite da li je list testere pravilno montiran, pomeraju li se pokretni delovi lako i da li su pritegnuti stezni zavrtnji.

6.5 LED svetlo (slika 1/poz. 5)

LED svetlo (5) dodatno osvetljava mesto rezanja. LED svetlo (5) svetli automatski čim se pritisne taster za blokadu prekidača za uključivanje/isključivanje (3).

7. Čišćenje, održavanje i porudžbina rezervnih delova

Opasnost!

Pre svih radova čišćenja izvucite mrežni utikač.

7.1 Čišćenje

- Zaštitne naprave, ventilacione otvore i kućište motora uvek što bolje očistite od prašine i prljavštine. Istrljajte uređaj čistom krpom ili ga ispušite komprimiranim zrakom pod niskim pritiskom.
- Preporučamo da uređaj očistite odmah nakon svakog korišćenja.
- Uređaj redovno čistite vlažnom krpom i s malo mekog sapuna. Nemojte koristiti otapala i sredstva za čišćenje; oni bi mogli oštetiti plastične dijelove uređaja. Pripazite na to da u unutrašnjost uređaja ne dospije voda. Prodiranje vode u elektrouređaj povećava rizik od električnog udara.

7.2 Održavanje

U unutrašnjosti uređaja nema delova koje bi trebalo održavati.

7.3 Porudžbina rezervnih delova:

Kod porudžbine rezervnih delova trebali biste da navedete sledeće podatke:

- Tip uređaja
- Kataloški broj uređaja
- Identifikacioni broj uređaja
- Broj potrebnog rezervnog dela

Aktuelne cene nalaze se na web strani www.Einhell-Service.com

8. Zbrinjavanje u otpad i recikliranje

Uređaj je zapakovan kako bi se tokom transporta sprečila oštećenja. Ova ambalaža je sirovina i može ponovno da se upotrebi ili preda na recikliranje. Uređaj i njegov pribor sastavljeni su od raznih materijala, kao npr. metala i plastike. Neispravni uređaji ne smeju da se bacaju u kućni otpad. Uređaj bi u svrhu stručnog zbrinjavanja u otpad, trebalo da se preda odgovarajućem sabiralištu takvog otpada. Ako ne znate gde se takvo sabiralište nalazi, raspitajte se u svojoj opštinskoj upravi.

odlaganja.

Potpuno ili delimično štampanje ili umnožavanje dokumentacije i službenih papira koji su priloženi proizvodu dozvoljeno je samo uz izričitu saglasnost firme Einhell Germany AG.

Zadržavamo pravo na tehničke promene.

9. Skladištenje

Uređaj i njegov pribor spremite na tamno i suvo mesto zaštićeno od smrzavanja, kojem deca nemaju pristup. Optimalna temperatura za čuvanje je između 10 i 40 °C. Električni alat čuvajte u originalnom pakovanju.



Samo za zemlje EU

Ne bacajte elektro-alate u kućno smeće!

Shodno evropskoj smernici 2012/19/EU o starim električnim i elektronskim uređajima i primeni državnog prava, istrošeni elektro-alati mora da se odvojeno sakupe i eliminišu na ekološki primeren način u stanici za recikliranje.

Alternativa recikliranju prema zahtevima za povrat uređaja:

Vlasnik elektro-uređaja alternativno je obavezan da umesto povrata robe u slučaju predaje vlasništva učestvuje u stručnom eliminisanju elektro-uređaja. Stari uređaj može da se u tu svrhu prepusti i stanici za preuzimanje rabljenih uređaja koja će provesti odstranjivanje u smislu državnog zakona o reciklaži i otpadu. Zakonom nisu obuhvaćeni delovi pribora ugrađeni u stare uređaje i pomoćni materijali bez električnih elemenata.

Imajte u vidu da se punjive baterije i rasvetna tela (npr. sijalica) uklanjaju iz uređaja prilikom

10. Prikaz na uređaju za punjenje

Status prikaza		Značenje i postupak
Crveni LED	Zeleni LED	
Isključen	Trepti	Spremnost za rad Uređaj za punjenje je priključen na mrežu i spreman za rad, akumulator nije u punjaču.
Uključen	Isključen	Punjenje Punjač puni akumulator u režimu brzog punjenja. Odgovarajuća vremena punjenja naći ćete na punjaču. Napomena! Stvarna vremena punjenja mogu da se razlikuju od navedenih zavisno od toga koliko je akumulator već napunjen.
Isključen	Uključen	Akumulator je napunjen i spreman za upotrebu. (READY TO GO) Zatim se prebacuje na zaštitno punjenje tako dugo dok se potpuno ne napuni. Pri tom ostavite akumulator u punjaču cirka 15 minuta duže. Postupak: Izvadite akumulator iz uređaja za punjenje. Isključite uređaj za punjenje iz strujne mreže.
Trepti	Isključen	Prilagođeno punjenje Uređaj za punjenje se nalazi u režimu očuvanja napunjenosti. Pri tome se akumulator iz bezbednosnih razloga puni sporije i za to treba više vremena. Uzroci tomu mogu da budu sledeći: - Akumulator nije bio punjen jako dugo vremena ili je nastavljeno pražnjenje ispražnjenog akumulatora (ispražnjen do kraja). - Temperatura akumulatora nije u idealnom području između 10 °C i 40 °C. Postupak: Sačekajte da se okonča postupak punjenja; akumulator može uprkos tomu nastaviti da se puni.
Trepti	Trepti	Greška Postupak punjenja više nije moguć. Akumulator je neispravan. Postupak: Neispravan akumulator više ne sme da se puni. Izvadite akumulator iz uređaja za punjenje.
Uključen	Uključen	Temperатурne smetnje Akumulator je prevruć (npr. direktna izloženost suncu) ili prehladan (ispod 0 °C). Postupak: Izvadite akumulator i čuvajte ga 1 dan na sobnoj temperaturi (cirka 20 °C).

Informacije o servisu

U svim zemljama koje su navedene u našem garantnom listu, imamo kompetentne servisne partnere čije kontakte možete da nađete u garantnom listu. Oni su Vam na raspolaganju za sve slučajeve servisa kao što je popravak, briga oko rezervnih i habajućih delova ili kupovina potrošnih materijala.

Treba da imate u vidu da kod ovog proizvoda sledeći delovi podležu trošenju usled korišćenja ili prirodnom trošenju odnosno potrebni su kao potrošni materijal.

Kategorija	Primer
Brzoabajući delovi*	Akumulator
Potrošni materijal/ potrošni delovi*	List testere
Neispravni delovi	

* Nije obavezno da se nalazi u sadržaju isporuke!

U slučaju nedostataka ili grešaka molimo Vas da to prijavite na internet stranici www.Einhell-Service.com. Obratite pažnju na tačan opis greške i u svakom slučaju odgovorite na sledeća pitanja:

- Da li je uređaj već jednom radio ispravno, ili je od samog početka neispravan?
- Da li ste uočili nešto pre pojave kvara (simptom pre kvara)?
- U čemu je, po vašem mišljenju, kvar u funkcionisanju uređaja (glavni simptom)? Opišite taj kvar.

Niebezpieczeństwo!

Podczas użytkowania urządzenia należy przestrzegać wskazówek bezpieczeństwa w celu uniknięcia zranień i uszkodzeń. Z tego względu proszę dokładnie zapoznać się z instrukcją obsługi/ wskazówkami bezpieczeństwa. Proszę zachować instrukcję i wskazówki, aby można było w każdym momencie do nich wrócić. W razie przekazania urządzenia innej osobie, proszę wręczyć jej również instrukcję obsługi/ wskazówki bezpieczeństwa. Nie odpowiadamy za wypadki i uszkodzenia zaistniałe w wyniku nieprzestrzegania niniejszej instrukcji i wskazówek bezpieczeństwa.

Spiegazione dei simboli utilizzati (vedi Fig. 17)

1. **Pericolo!** - Per ridurre il rischio di lesioni leggete le istruzioni per l'uso.
2. **Attenzione! Portate cuffie antirumore.** L'effetto del rumore può causare la perdita dell'udito.
3. **Attenzione! Mettete una maschera antipolvere.** Facendo lavori su legno o altri materiali si può creare della polvere nociva alla salute. Non lavorate materiale contenente amianto!
4. **Attenzione! Indossate gli occhiali protettivi.** Scintille create durante il lavoro o schegge, trucioli e polveri scaraventate fuori dall'apparecchio possono causare la perdita della vista.
5. **Wyjąć wtyczkę lub akumulator!**

1. Wskazówki bezpieczeństwa

Właściwe wskazówki bezpieczeństwa znajdują się w załączonym zeszycie!

Ostrzeżenie!

Zapoznać się z treścią wszystkich wskazówek bezpieczeństwa, instrukcji, rysunków i danych technicznych danego elektronarzędzia. Nieprzestrzeganie niżej wymienionych instrukcji może spowodować porażenie prądem, niebezpieczeństwo pożaru lub ciężkie obrażenia.

Prosimy zachować na przyszłość wszystkie wskazówki bezpieczeństwa i instrukcje.

2. Opis urządzenia i zakres dostawy

2.1 Opis urządzenia (rys. 1a/1b)

1. Uchwyt
2. Włącznik/ Wyłącznik
3. Przycisk blokujący włącznika/ wyłącznika
4. Dźwignia unieruchamiająca ustawienie głębokości cięcia
5. Dioda LED
6. Stopka
7. Śruba unieruchamiająca ustawienie cięcia skośnego
8. Śruba unieruchamiająca prowadnicę równoległą
9. Skala dla kąta cięcia ukośnego
10. Uchwyt dodatkowy
11. Blokada wrzeczona
12. Brzeszczot piły
13. Klucz brzeszczotu piły
14. Przyłącze do odsysania pyłu
15. Prowadnica linii cięcia
16. Prowadnica równoległa
17. Śruba do zabezpieczenia brzeszczotu piły.
18. Kołnierz
19. Osłona wahadłowa
20. Dźwignia wahadłowej pokrywy ochronnej

2.2 Zakres dostawy

Prosimy sprawdzić na podstawie podanego zakresu dostawy czy produkt jest kompletny. Jeżeli stwierdzono brak części, prosimy zwrócić się w ciągu 5 dni roboczych od zakupu produktu do naszego centrum serwisowego lub punktu zakupu urządzenia przedstawiając dowód zakupu. Prosimy wziąć pod uwagę umieszczoną w informacjach serwisowych na końcu tej instrukcji tabelę świadczeń gwarancyjnych.

- Otworzyć opakowanie i ostrożnie wyciągnąć urządzenie.
- Zdjąć opakowanie oraz zabezpieczenia do transportu (jeśli jest).
- Sprawdzić, czy dostawa jest kompletna.
- Sprawdzić, czy urządzenie i wyposażenie dodatkowe nie zostały uszkodzone w transporcie.
- W razie możliwości zachować opakowanie, aż do upływu czasu gwarancji.

Niebezpieczeństwo!

Urządzenie i opakowanie nie są zabawkami! Dzieci nie mogą bawić się częściami z tworzywa sztucznego, folią i małymi elementami! Niebezpieczeństwo połknięcia i uduszenia się!

- Akumulatorowa ręczna pilarka tarczowa
- Brzeszczot piły
- Klucz brzeszczotu piły
- Prowadnica równoległa
- Instrukcją oryginalną
- Wskazówki bezpieczeństwa

3. Użycie zgodne z przeznaczeniem

Akumulatorowa ręczna pilarka tarczowa przeznaczona jest do wykonywania cięć w linii prostej w drewnie, drewnopodobnych materiałach oraz w tworzywach sztucznych. Należy przy tym unikać nadmiernego rozgrzewania się zębów piły i spowodowanego tym topienia się tworzywa sztucznego.

Urządzenie używać tylko zgodnie z jego przeznaczeniem. Każde użycie, odbiegające od opisanego w niniejszej instrukcji jest niezgodne z przeznaczeniem urządzenia. Za powstałe w wyniku niewłaściwego użytkowania szkody lub zranienia odpowiedzialność ponosi użytkownik/ właściciel, a nie producent.

Proszę pamiętać o tym, że nasze urządzenie nie jest przeznaczone do zastosowania zawodowego, rzemieślniczego lub przemysłowego. Umowa gwarancyjna nie obowiązuje, gdy urządzenie było stosowane w zakładach rzemieślniczych, przemysłowych lub do podobnych działalności.

4. Dane techniczne

Napięcie zasilania silnika: 18 V DC
 Liczba obrotów biegu jałowego: 4200 min⁻¹
 Głębokość cięcia przy 90°: 48 mm
 Głębokość cięcia przy 45°: 32 mm
 Tarcza pilarska: Ø 150 mm
 Uchwyt tarczy pilarskiej: Ø 10/16 mm
 Grubość tarczy pilarskiej: 1,6 mm
 Waga: 2,8 kg

Niebezpieczeństwo!

Hałas i wibracje

Hałas i wibracje zostały zmierzone zgodnie z normą EN 62841.

Poziom ciśnienia akustycznego L_{PA}: 105,17 dB(A)
 Odchylenie K_{PA}: 3 dB
 Poziom mocy akustycznej L_{WA}: 116,17 dB(A)

Odchylenie K_{WA}: 3 dB

Nosić nauszники ochronne.

Oddziaływanie hałasu może spowodować utratę słuchu.

Wartości całkowite drgań (suma wektorowa 3 kierunków) mierzone są zgodnie z normą 62841.

Uchwyt

Wartość emisji drgań a_{h,w} = 1,482 m/s²
 Odchylenie K = 1,5 m/s²

Uchwyt dodatkowy

Wartość emisji drgań a_{h,w} = 1,335 m/s²
 Odchylenie K = 1,5 m/s²

Podane wartości emisji drgań i emisji hałasu zostały zmierzone według znormalizowanych procedur i mogą służyć jako podstawa do porównywania urządzeń elektrycznych.

Podane wartości emisji drgań i emisji hałasu mogą również być wykorzystywane do wstępnej oceny obciążeń.

Ostrzeżenie:

Faktyczne wartości emisji drgań i hałasu podczas pracy z urządzeniem mogą odbiegać od podanych wartości i zależą ona od sposobu użytkowania elektronarzędzia, w szczególności od właściwości przedmiotu, który poddawany jest obróbce.

Ograniczać powstawanie hałasu i wibracji do minimum!

- Używać wyłącznie urządzeń bez uszkodzeń.
- Regularnie czyścić urządzenie.
- Dopasować własny sposób pracy do urządzenia.
- Nie przeciążać urządzenia.
- W razie potrzeby kontrolować urządzenie.
- Nie włączać urządzenia, jeśli nie będzie używane.

Ostrożnie!

Pozostałe zagrożenia

Także w przypadku, gdy to elektronarzędzie będzie obsługiwane zgodnie z instrukcją, zawsze zachodzi ryzyko powstawania zagrożenia. W zależności od budowy i sposobu wykonania tego elektronarzędzia mogą pojawić się następujące zagrożenia:

1. Uszkodzenia płuc, w przypadku nie stosowania odpowiedniej maski przeciwpyłowej.

2. Uszkodzenia słuchu, w przypadku nie stosowania odpowiednich nasłuchów ochronnych.
3. Negatywny wpływ na zdrowie, w wyniku drgań ramion i dłoni, w przypadku, gdy urządzenie jest używane przez dłuższy czas lub w niewłaściwy sposób i bez przeglądów.

5. Przed uruchomieniem

Ostrzeżenie!

Przed rozpoczęciem ustawień na urządzeniu należy zawsze najpierw wyjąć akumulator z urządzenia.

5.1 Ustawianie głębokości cięcia (rys. 2/3)

- Poluzować znajdującą się na tylnej stronie osłony dźwignię unieruchamiającą ustawienie głębokości cięcia (4).
- Ułożyć stopkę (6) płasko na zewnętrznej powierzchni obrabianego materiału.
- Podnieść piłę do momentu, aż brzeszczot piły (12) znajdzie się na wymaganej głębokości cięcia (a).
- Ponownie przymocować dźwignię unieruchamiającą ustawienie głębokości cięcia (4). Sprawdzić pod kątem mocowania.

5.2 Ogranicznik poprzeczny (Rys. 4/5)

- Ustawiony standardowy kąt pomiędzy stopką (6) a brzeszczotem piły (12) wynosi 90°. Kąt można zmienić w celu wykonania cięć ukośnych.
- Poluzować znajdującą się na przedniej stronie stopki śrubę unieruchamiającą ustawienie cięcia skośnego (7).
- Kąt cięcia można zmienić do 45°; zwracać przy tym uwagę na skalę kąta cięcia (9).
- Ponownie przymocować śrubę unieruchamiającą ustawienie cięcia skośnego (7). Sprawdzić pod kątem mocowania.

5.3 Odsysanie pyłu i odłamek (rys. 6)

- Podłączyć odpowiedni odkurzacz do przewidzianego w tym celu na pile adaptera do odsysania pyłu (14) (Odkurzacz nie jest dostarczany wraz z piłą). W ten sposób osiągnie się optymalne odsysanie pyłu z przedmiotu. Zalety: Ochrona zarówno urządzenia, jak również własnego zdrowia. Obszar pracy pozostaje bardziej czysty i bezpieczny.
- Powstający przy pracy pył może być niebezpieczny. Proszę przestrzegać wskazówek bezpieczeństwa.

- Uwaga! Użyty odkurzacz musi być dostosowany do obrabianego materiału.
- Proszę sprawdzić, czy wszystkie części są dobrze ze sobą połączone.

5.4 Prowadnica równoległa (rys. 7/8)

- Prowadnica równoległa (16) umożliwi wykonywanie cięć równoległych.
- Poluzować znajdującą się w stopce (6) śrubę unieruchamiającą prowadnicę równoległą (8).
- Montaż następuje poprzez włożenie prowadnicy równoległej (16) w prowadnicę (c) w stopce (6) (patrz rys. 7).
- Ustawić potrzebny odstęp i ponownie dokręcić śrubę mocującą (8).
- Użycie prowadnicy równoległej: Ustawić prowadnicę równoległą (16) płasko na krawędzi obrabianego przedmiotu i rozpocząć cięcie.

⚠ Uwaga! Wykonać próbę cięcia na odpadku drewna.

5.5 Prowadnica linii cięcia (rys. 9)

Przy pomocy prowadnicy linii cięcia (15) mogą Państwo wykonywać dokładne cięcia wzdłuż linii narysowanych na przedmiocie, który jest poddawany obróbce. Dla ustawienia kąta 0° lub 90° należy użyć oznaczenia (d).

Dla ustawienia kąta 45° należy użyć oznaczenia (e).

Regulacja kąta patrz 5.2

⚠ Uwaga! Wykonać próbę cięcia na odpadku drewna.

5.6 Ładowanie akumulatora (rys. 10-11)

1. Przyciskając w dół przycisk blokady (g) wyciągnąć akumulator (f) z rączki urządzenia.
2. Porównać, czy napięcie na tabliczce znamionowej ładowarki jest zgodne z napięciem sieciowym. Włożyć wtyczkę zasilania ładowarki (j) do gniazdka. Zielona dioda LED zaczyna migać.
3. Włożyć akumulator (5) do ładowarki (6).

W tabeli w punkcie 10 (Wskazania diod na ładowarce) objaśniono znaczenie wskazań diod na ładowarce.

Jeśli ładowanie akumulatora nie jest możliwe, proszę sprawdzić:

- czy jest napięcie w gniazdku.
- czy styk na kontaktach ładowarki jest

prawidłowy.

Jeśli ładowanie akumulatora nadal nie jest możliwe, prosimy przesłać na adres naszego serwisu obsługi klientów

- ładowarkę
- oraz akumulator.

Aby zapewnić odpowiednią przesyłkę urządzenia, prosimy skontaktować się z naszym serwisem obsługi klienta lub punktem sprzedaży, w którym nabyto urządzenie.

Przy wysyłce lub utylizacji akumulatorów lub urządzeń akumulatorowych zwracać uwagę na to, aby były pojedynczo zapakowane w plastikowy worek, aby uniknąć zwarcia i pożaru!

Odpowiednie i regularne ładowanie akumulatora zapewnia jego długą żywotność. Ładowanie jest konieczne, jeśli stwierdzi się, że moc urządzenia się zmniejsza. Nie rozładowywać całkowicie akumulatora. Prowadzi to do uszkodzenia akumulatora!

5.7 Wskaźnik poziomu naładowania akumulatora (rys. 10/poz. h)

Przycisnąć przelącznik wskaźnika poziomu naładowania akumulatora (i). Wskaźnik (h) sygnalizuje stan naładowania akumulatora za pomocą 3 kolorowych diod LED.

Wszystkie 3 diody LED się świecą:

Akumulator jest całkowicie naładowany.

Świecą się 1 lub 2 diody LED

Wystarczający do pracy poziom naładowania akumulatora.

1 dioda LED miga:

Akumulator jest rozładowany, należy naładować akumulator.

Wszystkie diody LED migają:

Temperatura akumulatora poniżej wartości minimalnej. Odłączyć akumulator od ładowarki i pozostawić go na jeden dzień w temperaturze pokojowej. Jeżeli błąd się powtórzy, oznacza to, że akumulator został głęboko rozładowany i jest uszkodzony. Wyjąć akumulator z urządzenia. Zabrania się używania lub ładowania uszkodzonych akumulatorów.

6. Obsługa

Ostrzeżenie!

Przed rozpoczęciem ustawień na urządzeniu należy zawsze najpierw wyjąć akumulator z urządzenia.

6.1 Praca pilarką ręczną

- Pilarkę trzymać zawsze mocno za pomocą uchwytu.
- Osłona wahadłowa (19) zostaje automatycznie przesunięta z powrotem poprzez obrabiany przedmiot.
- Nie używać siły!
- Lekko i równocześnie przesuwać pilarkę tarczową.
- Odpadki powinny znajdować się po prawej stronie pilarki ręcznej, żeby szeroka część stołu położona była na jej całej powierzchni.
- Jeśli cięcia zostają wykonane wzdłuż oznaczonych linii, należy prowadzić pilarkę wzdłuż odpowiedniego nacięcia.
- Małe kawałki drewna należy naprężyć przed obrabianiem. Nigdy nie trzymać ich rękami.
- Przestrzegać przepisów bezpieczeństwa! Nosić okulary ochronne!
- Nie używać uszkodzonych brzeszczotów piły lub tych, które są popękane lub uszczerbione.
- Nie używać kołnierzy/ nakrętek kołnierzowych, których wiertło jest większe lub mniejsze niż to brzeszczotu piły.
- Nie zatrzymywać brzeszczotu piły ręką lub bocznym naciskiem na brzeszczot piły.
- Nie blokować osłony wahadłowej i po zakończonej pracy osłona wahadłowa musi znajdować się w pozycji wyjściowej.
- Przed użyciem pilarki należy, przy wyłączonej wtyczce z sieci, sprawdzić funkcjonowanie osłony wahadłowej.
- Zawsze przed użyciem urządzenia upewnić się, że elementy zabezpieczające jak osłona wahadłowa, kołnierze i elementy ustawiające funkcjonują prawidłowo/ew. są prawidłowo zamontowane i ustawione.
- Do adaptera odsysania pyłu (14) można podłączyć odpowiednie urządzenie do odsysania pyłu. Upewnić się, że urządzenie do odsysania pyłu jest bezpiecznie, pewnie i odpowiednio podłączone.
- W celu wykonania cięć nie przymocowywać ruchomej osłony wahadłowej do wyciąganej do tyłu osłony.

6.2 Użycie pilarki

- Dopasować głębokość cięcia, kąt cięcia i prowadnicę równoległą (zobacz punkt 5.1, 5.2 i 5.4).
- Włączać pilarkę tylko z założonym brzeszczotem piły.
- Umieścić stopkę piły płasko na obrabianym przedmiocie. Brzeszczot piły nie może dotykać obrabianego przedmiotu.
- Trzymać pilarkę mocno obiema rękami.

6.3 Włącznik/ wyłącznik (rys. 12)

Włączanie:

Jednocześnie wcisnąć przycisk blokujący (3) i włącznik/ wyłącznik (2)

- Pozostawić brzeszczot piły uruchomiony, aż osiągnie pełną prędkość. Prowadzić brzeszczot piły powoli wzdłuż linii cięcia. Dociskać przy tym lekko brzeszczot piły.

Wyłączanie:

Zwolnić przycisk blokujący oraz włącznik/ wyłącznik

- Przy zwolnieniu uchwytu urządzenie wyłącza się automatycznie, tak że nie jest możliwa przypadkowa, niezamierzona praca urządzenia.
- Uważać na to, żeby w trakcie pracy otwory wentylacyjne nie zostały przykryte ani zapchane.
- Po wyłączeniu nie zatrzymywać brzeszczotów piły poprzez boczny nacisk.
- Uwaga! Odłożyć urządzenie po tym jak brzeszczot piły całkowicie się zatrzyma.

⚠ Uwaga! Przeprowadzić próbę cięcia na odpadku drewna

6.4 Wymiana brzeszczotu piły (rys. 13-16)

Ostrzeżenie!

Przed rozpoczęciem ustawień na urządzeniu należy zawsze najpierw wyjąć akumulator z urządzenia.

Stosować wyłącznie tarcze pilarskie, które spełniają normę EN 847-1 lub tarcze tego samego rodzaju, co tarcza dostarczona wraz z ręczną pilarką tarczową. Zasięgnąć porady w specjalistycznym punkcie sprzedaży.

Do wymiany tarczy pilarskiej konieczne jest użycie dostarczonego z urządzeniem klucza do

wymiany tarczy (13). Klucz do wymiany tarczy (13) znajduje się w obudowie urządzenia. W razie potrzeby wyjąć klucz do wymiany tarczy (13) z obudowy (patrz rys. 13).

Uwaga! Ze względów bezpieczeństwa piła ręczna nie może być używana z włożonym kluczem do śruby mocującej tarczę(13).

- Wcisnąć blokadę wrzeciona (11).
- Odkręcić śrubę do zabezpieczenia tarczy piły (17) za pomocą klucza do mocowania tarczy piły (13).
- Ruchomą osłonę wahadłową (19) przesunąć z powrotem za pomocą dźwigni osłony wahadłowej (20) i przymocować.
- Kołnierz (18) i brzeszczot piły (12) zdjąć do dołu.
- Wyczyścić kołnierz, założyć nowy brzeszczot piły. Uważać na kierunek obrotów (patrz strzałka na osłonie i na brzeszczocie piły)!

Dla uchwytów tarcz pilarskich o \varnothing 10 mm:

- Położyć kołnierz (18) płaską stroną na tarczę pilarską. (Zwrócić uwagę na poprawne osadzenie kołnierza)

Dla uchwytów tarcz pilarskich o \varnothing 16 mm:

- Położyć kołnierz (18) stroną z wybruszeniem na tarczę pilarską. (Zwrócić uwagę na poprawne osadzenie kołnierza)

Ostrzeżenie! W przypadku uchwytu o \varnothing 16 mm kołnierz musi być dokładnie wyśrodkowany w tarczy pilarskiej. Z tego powodu należy zwrócić uwagę na to, aby wybruszenie kołnierza było prawidłowo osadzone w tarczy pilarskiej.

- Dokręcić śrubę do zabezpieczenia brzeszczotu (17), uważać na obroty.
- Przed uruchomieniem włącznika/wyłącznika należy upewnić się, czy brzeszczot piły jest właściwie zamontowany i ruchome części swobodnie się obracają, a śruby zaciskowe są mocno przymocowane.

6.5 Oświetlenie diodą LED (rys. 1/ poz.5)

Dioda LED (5) umożliwia dodatkowe oświetlenie miejsca cięcia. Oświetlenie diodą LED (5) uruchamia się automatycznie po wciśnięciu przycisku blokującego włącznika/wyłącznika (3).

7. Czyszczenie, konserwacja i zamawianie części zamiennych

Niebezpieczeństwo!

Przed wszystkimi pracami związanymi z czyszczeniem urządzenia należy wyjąć z niego akumulator.

7.1 Czyszczenie

- Urządzenia zabezpieczające, szczeliny powietrza i obudowa silnika powinny być w miarę możliwości zawsze wolne od pyłu i zanieczyszczeń. Urządzenie wycierać czystą ściereczką lub przedmuchać sprężonym powietrzem o niskim ciśnieniu.
- Zaleca się czyszczenie urządzenia bezpośrednio po każdorazowym użyciu.
- Urządzenie czyścić regularnie wilgotną ściereczką z niewielką ilością szarego mydła. Nie używać żadnych środków czyszczących ani rozpuszczalników; mogą one uszkodzić części urządzenia wykonane z tworzywa sztucznego. Należy uważać, aby do wnętrza urządzenia nie dostała się woda. Wniknięcie wody do urządzenia podwyższa ryzyko porażenia prądem.

7.2 Konserwacja

We wnętrzu urządzenia nie ma części wymagających konserwacji.

7.3 Zamawianie części wymiennych:

Podczas zamawiania części zamiennych należy podać następujące dane:

- Typ urządzenia
- Numer artykułu urządzenia
- Numer identyfikacyjny urządzenia
- Numer części zamiennnej

Aktualne ceny artykułów i informacje znajdują się na stronie: www.Einhell-Service.com

8. Utylizacja i recykling

Sprzęt umieszczony jest w opakowaniu zapobiegającym uszkodzeniom w czasie transportu. Opakowanie jest surowcem i nadaje się do powtórnego użytku lub do recyklingu. Urządzenie oraz jego osprzęt składają się z różnych rodzajów materiałów, jak np. metal i tworzywa sztuczne. Nie wyrzucać uszkodzonych urządzeń do śmietnika! W celu odpowiedniej utylizacji należy oddać urządzenie do specjalistycznego punktu zbiórki odpadów. Informacji o specjalistycznych punktach zbiórki odpadów udziela administracja

komunalna.

9. Przechowywanie

Urządzenie i wyposażenie dodatkowe przechowywać w miejscu ciemnym, suchym i wolnym od przemarzania, zabezpieczyć przed dziećmi. Optymalna temperatura przechowywania 5 do 30°C. Przechowywać urządzenie w oryginalnym opakowaniu.



Symbol przekreślonego kołowego kontenera na odpady jest symbolem selektywnego zbierania odpadów i oznacza zakaz umieszczenia zużytego sprzętu łącznie z innymi odpadami.

Symbol ten oznacza jednocześnie, że sprzęt został wprowadzony do obrotu po dniu 13 sierpnia 2005 r.

Jednocześnie informujemy, że: 1) na terenie RP istnieje system zbierania, w tym zwrotu, zużytego sprzętu – w tym punkty selektywnej zbiórki i/lub lokalne punkty zbiórki, sklepy czy inne punkty sprzedaży sprzętu. Szczegółową informację uzyskasz u swojego sprzedawcy; 2) każde gospodarstwo domowe spełnia istotną rolę w przyczynianiu się do ponownego użycia i odzysku, w tym recyklingu, zużytego sprzętu; 3) do produkcji sprzętu użyto niebezpiecznych: substancji, mieszanin oraz części składowych, które mogą powodować potencjalne, niebezpieczne skutki dla środowiska i zdrowia ludzi, dlatego też konieczne jest prawidłowe użytkowanie sprzętu oraz jego recykling.

Należy pamiętać o tym, aby przed oddaniem urządzenia do utylizacji wyjąć z niego akumulatory i elementy oświetleniowe (np. żarówkę).

Przedruk lub innego rodzaju powielanie dokumentacji wyrobów oraz dokumentów towarzyszących, nawet we fragmentach dopuszczalne jest tylko za wyraźną zgodą firmy Einhell Germany AG.

Zmiany techniczne zastrzeżone.

10. Wskazania diod na ładowarce

Stan diod		Znaczenie i postępowanie
Czerwona dioda LED	Zielona dioda LED	
nie świeci się	miga	Stan gotowości Ładowarka podłączona jest do sieci i znajduje się w stanie gotowości. Brak akumulatora w ładowarce.
świeci się	nie świeci się	Ładowanie Trwa ładowanie akumulatora w przyspieszonym trybie. Informacje odnośnie czasu ładowania znajdują na ładowarce. Wskazówka! W zależności od aktualnego poziomu naładowania akumulatora faktyczny czas ładowania może odbiegać od podanego.
nie świeci się	świeci się	Akumulator jest naładowany i jest gotowy do użytku. (READY TO GO) Następnie ładowarka przełącza się automatycznie na proces ładowania ochronnego, który trwa aż do całkowitego naładowania akumulatora. Aby akumulator się całkowicie naładował należy pozostawić go na ok. 15 minut dłużej na ładowarce. Postępowanie: Wyjąć akumulator z ładowarki. Odłączyć ładowarkę od zasilania.
miga	nie świeci się	Ładowanie adaptacyjne Ładowarka pracuje w trybie ładowania ochronnego. Z przyczyn bezpieczeństwa proces ładowania akumulatora jest wolniejszy i trwa dłużej niż podany czas. Może to wystąpić z następujących przyczyn: - Od ostatniego ładowania akumulatora upłynęło bardzo dużo czasu. - Temperatura akumulatora wykracza poza zalecany zakres. Postępowanie: Mimo to dalsze ładowanie akumulatora jest możliwe; zaczekać, aż zakończy się proces ładowania.
miga	miga	Błąd Nie jest możliwe naładowanie akumulatora. Akumulator jest uszkodzony. Postępowanie: Zabrania się ładowania uszkodzonych akumulatorów. Wyjąć akumulator z ładowarki.
świeci się	świeci się	Nieprawidłowa temperatura Temperatura akumulatora jest za wysoka (np. pod wpływem bezpośredniego promieniowania słonecznego) lub za niska (poniżej 0° C) Postępowanie: Wyjąć akumulator z ładowarki i pozostawić go na jeden dzień w temperaturze pokojowej (ok. 20° C).

Informacje serwisowe

Posiadamy partnerów serwisowych we wszystkich krajach wymienionych w tym certyfikacie gwarancji. Odpowiednie dane kontaktowe znajdują Państwo w tym certyfikacie gwarancji. Nasi partnerzy są do Państwa dyspozycji we wszystkich kwestiach serwisowych takich jak naprawa, zamawianie części zamiennych i zużywalnych oraz materiałów eksploatacyjnych.

Należy wziąć pod uwagę, że następujące części tego produktu podlegają normalnemu podczas eksploatacji lub naturalnemu zużyciu bądź że następujące części konieczne są jako materiały eksploatacyjne.

Kategoria	Przykład
Części zużywające się*	Akumulator
Materiał eksploatacyjny/części eksploatacyjne*	Brzeszczot piły
Brakujące części	

* nie zawsze wchodzi w zakres dostawy!

W przypadku stwierdzenia wad lub błędów prosimy o odpowiednie zgłoszenie na stronie internetowej www.Einhell-Service.com. Prosimy zamieścić dokładny opis błędu oraz odpowiedzieć na poniższe pytania:

- Czy urządzenie na początku działało czy też było uszkodzone od samego początku?
- Czy przed wystąpieniem usterki zwrócili Państwo uwagę na coś szczególnego (oznaki przed usterką)?
- Pod jakim względem urządzenie działa Państwa zdaniem nieprawidłowo (główny objaw)?
Prosimy o podanie opisu.

Tehlike!

Yaralanmaları ve hasarları önlemek için aletlerin kullanımında bazı iş güvenliği önlemlerinin alınması gereklidir. Bu nedenle Kullanma Talimatını / Güvenlik Uyarılarını dikkatlice okuyun. İçerdiği bilgilere her zaman ulaşabilmek için kullanma talimatını iyi bir yerde saklayın. Aleti kullanmak için başka kişilere verdiğinizde bu Kullanma Talimatını / Güvenlik Uyarılarını da birlikte verin. Firmamız, kullanma talimatına riayet etmemekten kaynaklanan iş kazaları ve hasarlardan herhangi bir sorumluluk üstlenmez.

Kullanılan sembollerin açıklanması (bkz. Şekil 17)

- Tehlike!** - Yaralanma riskini azaltmak için Kullanma Talimatını okuyunuz.
- Dikkat! Kulaklık takın.** Çalışma esnasında oluşan gürültü işitme kaybına yol açabilir.
- Dikkat! Toz maskesi takın.** Ahşap ve diğer malzemeler üzerinde çalışıldığında sağlığa zarar veren tozlar oluşabilir. Asbest içeren malzemelerin işlenmesi yasaktır!
- Dikkat! İş gözlüğü kullanın.** Çalışma esnasında oluşan kıvılcım veya aletten dışarı fırlayan kıymık, talaş ve tozlar gözlerle zarar verebilir.
- Fişi veya aküyü çıkarın!**

1. Güvenlik uyarıları

Güvenlik uyarıları ekteki kitapçıkta bulunur!

İkaz!

Bu elektrikli aletin açıklanan bütün güvenlik uyarıları, talimatlar, görseller ve teknik özelliklerini okuyun. Aşağıdaki talimatlara riayet edilmemesi durumunda elektrik çarpması, yangın ve/veya ağır yaralanmalar meydana gelebilir.
Güvenlik uyarıları ve talimatları gelecekte kullanmak için saklayın.

2. Alet açıklaması ve sevkiyatın içeriği**2.1 Alet açıklaması (Şekil 1a/1b)**

- Sap
- Açık/Kapalı şalteri
- Açık/Kapalı şalteri kilit butonu
- Kesim derinliği ayarını sabitleme kolu
- LED ışığı
- Testere pabucu
- Gönye açısı ayarı sabitleme civatası

- Paralel dayanak sabitleme civatası
- Gönye açısı kadranı
- İlave sap
- Mil sabitleme
- Testere bıçağı
- Testere bıçağı anahtarı
- Toz emme bağlantısı
- Kesim çizgisi yönlendirme
- Paralel dayanak
- Testere bıçağı emniyeti vidası
- Flanş
- Pandül koruma kapağı
- Pandül koruma kapağı kolu

2.2 Sevkiyatın içeriği

Satın almış olduğunuz ürünün eksik parçası olup olmadığını sevkiyatın içeriği listesi ile kontrol edin. Herhangi bir parçanın eksik olması durumunda ürünü satın aldıktan sonra en geç 5 iş günü içinde geçerli fiş veya faturayı ibraz ederek servis merkezine veya aleti satın aldığınız mağazaya başvurun. Bu konuda kullanma talimatının sonunda bulunan servis bilgilerindeki garanti hizmetleri tablosunu dikkate alınız.

- Ambalajı açın ve aleti dikkatlice ambalajın içinden çıkarın.
- Ambalaj malzemelerini ve ambalaj ve transport emniyetlerini sökün (bulunması halinde).
- Ambalaj içindeki parçaların eksik olup olmadığını kontrol edin.
- Alet ve aksesuar parçalarının transport esnasında hasar görüp görmediğini kontrol edin.
- Garanti süresi doluncaya kadar mümkün olduğunda ambalaj malzemelerini saklayın.

Tehlike!

Alet ve ambalaj malzemeleri oyuncak değildir! Çocukların plastik poşet, folyo ve küçük parçalar ile oynaması yasaktır! Çocukların küçük parçaları yutma ve poşetler nedeniyle boğulma tehlikesi vardır!

- Akülü sunta kesme
- Testere bıçağı
- Testere bıçağı anahtarı
- Paralel dayanak
- Orijinal Kullanma Talimatı
- Güvenlik Uyarıları

3. Kullanım amacına uygun kullanım

Sunta kesme testeresi ahşap, ahşap benzeri malzemeler ve plastik malzemenin düz kesimi için uygundur. Kesim esnasında testere dişlerinin aşırı ısınması ve plastik malzemenin erimesi önlenmelidir.

Makine yalnızca kullanım amacına göre kullanılacaktır. Kullanım amacının dışındaki tüm kullanımlar makinenin kullanılması için uygun değildir. Bu tür kullanım amacı dışındaki kullanımlardan kaynaklanan hasar ve yaralanmalarda, yalnızca kullanıcı/işletici sorumlu olup üretici firma sorumlu tutulamaz.

Lütfen cihazlarımızın ticari, zanaatkarlar veya endüstriyel kullanım için uygun olmadığını ve bu kullanımlar için tasarlanmadığını dikkate alın. Aletin ticari, zanaatkarlar veya endüstriyel veya benzer kullanımlarda kullanılmasından kaynaklanan hasarlar garanti kapsamına dahil değildir.

4. Teknik özellikler

Motor gerilim beslemesi: 18 V d.c.
Rölanti devri: 4200 min⁻¹
Kesim derinliği, 90°: 48 mm
Kesim derinliği, 45°: 32 mm
Testere bıçağı: Ø 150 mm
Testere bıçağı yuvası: Ø 10/16 mm
Testere bıçağı kalınlığı: 1,6 mm
Ağırlık: 2,8 kg

Tehlike!

Ses ve titreşim

Ses ve titreşim değerleri EN 62841 normuna göre ölçülmüştür.

Ses basınç seviyesi L_{pA} 105,17 dB(A)
Sapma K_{pA} 3 dB
Ses güç seviyesi L_{WA} 116,17 dB(A)
Sapma K_{WA} 3 dB

Kulaklık takın.

Gürültü işitme kaybına sebep olabilir.

Toplam titreşim değerleri (üç yönün vektör toplamı) EN 62841 normuna göre ölçülmüştür.

Sap

Titreşim emisyon değeri a_{h,w} = 1,482 m/s²
Sapma K = 1,5 m/s²

İlave sap

Titreşim emisyon değeri a_{h,w} = 1,335 m/s²
Sapma K = 1,5 m/s²

Açıklanan titreşim toplam değerleri ve gürültü emisyon değerleri standart test metoduna göre ölçülmüş olup bu değerler, diğer elektrikli aletler ile kıyaslanmasında kullanılabilir.

Açıklanan titreşim toplam değerleri ve gürültü emisyon değerleri etrafa verilecek rahatsızlığın ve etkinin geçici olarak tahmin edilmesinde de kullanılabilir.

İkaz:

Titreşim ve gürültü emisyon değerleri elektrikli aletin gerçek kullanımında, elektrikli aletin kullanım türüne ve özellikle hangi malzemenin işlenmesine bağlı olarak belirtilen değerlerden farklı olabilir.

Makineden kaynaklanan gürültü ve titreşim oluşmasını asgariye indirin!

- Sadece hasarlı ve arızalı olmayan aletler kullanın.
- Aletlerin düzenli olarak bakımını yapın ve temizleyin.
- Çalışma tarzınızı alete göre ayarlayın.
- Aletlerinize aşırı yüklenmeyin.
- Gerekliğinde arızalı aletin kontrol edilmesini sağlayın.
- Aleti kullanmadığınızda kapatın.

Dikkat!

Kalan riskler

Bu elektrikli aleti, kullanma talimatına uygun şekilde kullansanız dahi yine de bazı riskler mevcut kalır. Bu elektrikli aletin yapı türü ve modeli itibarı ile aşağıda açıklanan tehlikeler meydana gelebilir:

1. Uygun bir toz maskesi takılmadığında akciğer hasarlarının oluşması.
2. Uygun bir kulaklık takılmadığında işitme hasarlarının oluşması.
3. Elektrikli alet uzun süre kullanıldığında veya talimatlara göre kullanılmadığında veya bakımı düzgün şekilde yapılmadığında el-kol titreşiminden kaynaklanan sağlık hasarlarının oluşması.

5. Çalıştırmadan önce

İkaz!

Alet üzerinde ayar çalışmasına başlamadan önce daima aküyü çıkarın.

5.1 Kesme derinliğini ayarlama (Şekil 2/3)

- Koruma kapağının arka tarafında bulunan kesme derinliği ayarı sabitleme civatasını (4) açın.
- Testere pabucunu (6) işlenecek iş parçasının yüzeyine düz bir şekilde oturtun. Testere bıçağı (12) kesilecek olan derinlik (a) üzerinde oluncaya kadar testereyi kaldırın.
- Kesme derinliği ayarı sabitleme civatasını (4) tekrar sıkın. Civatanın sıkı olup olmadığını kontrol edin.

5.2 Gönye dayanağı (Şekil 4/5)

- Testere pabucu (6) testere bıçağı (12) arasındaki ön ayarlı standart açısı 90°'dir. Eğimli kesimleri gerçekleştirebilmek için bu açığı değiştirmeniz mümkündür.
- Testere pabucunun ön tarafında bulunan gönye açısı ayarı sabitleme civatasını (7) açın.
- Bundan sonra kesim açısını azami 45° değiştirebilirsiniz; ayarı yaparken kesim açısı kadranını (9) dikkate alın.
- Sonra gönye açısı ayarı sabitleme civatasını (7) tekrar sıkın. Civatanın sıkı şekilde sıkılıp sıkılmadığını kontrol edin.

5.3 Toz ve talaşları temizleme (Şekil 6)

- Testerenizin öngörülen toz emme bağlantısına (14) uygun bir elektrik süpürgesi (b) (teslimat kapsamına dahil değildir) bağlayın. Bu sayede iş parçasından yayılan tozların optimal şekilde temizlenmesini sağlarsınız. Avantajlarınız: Hem aleti hem de sağlığınıza korursunuz. Ayrıca çalışma alanınız temiz ve güvenli olur.
- Çalışma esnasında oluşan toz tehlikeli olabilir. Bu konuda lütfen iş güvenliği uyarılarını dikkate alın.
- Dikkat! Tozların temizlenmesi için kullanılan elektrik süpürgesi işlenecek malzeme için uygun olmalıdır.
- Bütün parçaların iyi bir şekilde birbirine bağlanıp bağlanmadığını kontrol edin.

5.4 Paralel dayanak (Şekil 7/8)

- Paralel dayanak (16) paralel çizgilerde kesim yapmanıza yarar.
- Testere pabucundaki (6) paralel dayanak (8) sabitleme vidasını gevşetin.
- Montaj işlemi, paralel dayanağın (16) testere

pabucundaki (6) kılavuz (c) içine takılması ile gerçekleşir (bkz. Şekil 7).

- Gerekli olan mesafeyi ayarlayın ve sabitleme vidasını (8) tekrar sıkın.
- Paralel dayanağın kullanılması: Paralel dayanağı (16) iş parçası kenarına yatay şekilde pozisyonlayın ve kesmeye başlayın.

Dikkat! Deneme kesimini daima yonga parça üzerinde yapın.

5.5 Kesim çizgisi yönlendirme (Bild 9)

Kesim çizgisi yönlendirme (15) düzünü ile kesimleri, iş parçası üzerine çizilmiş olan çizgiye göre tam doğru şekilde uygulayabilirsiniz. 0° ve 90° açı değerinde (d) işaretini kullanın. Ayrıca (e) işareti ise 45° açı ayarında kullanılacaktır. Açı ayarı için bakınız 5.2

Dikkat! Deneme kesimini daima yonga parça üzerinde yapın.

5.6 LI aküsünün şarj edilmesi (Şekil 10-11)

1. Aküyü (g) saptan çıkarın, bunun için sabitleme tırnağını (f) aşağıda doğru bastırın.
2. Şarj cihazının tip levhası üzerinde belirtilen gerilim değerinin, mevcut elektrik şebekesi gerilim değeri ile aynı olup olmadığını kontrol edin. Şarj cihazının (j) fişini prize takın. Yeşil LED lambası yanıp sönmeye başlar.
3. Aküyü şarj cihazına takın.

Madde 10'da (Şarj cihazı göstergesi) bulunan tabloda şarj cihazındaki LED göstergelerinin anlamı açıklanmıştır.

Akünün şarj edilmesi mümkün değilse aşağıdaki noktaları kontrol edin

- Prizde elektrik olup olmadığı
- Şarj cihazındaki kontakların aküye tam temas edip etmediği.

Akünün şarj edilmesi bu kontrollerden sonra da mümkün değilse,

- Şarj cihazı ve şarj adaptörü
- ve aküyü

lütfen müşteri hizmetleri bölümümüze gönderin.

Talimatlara uygun şekilde yapılacak bir teslimat için müşteri hizmetleri departmanımıza veya aleti aldığınız satış noktasına başvurun.

Akülerin veya akülü aletlerin teslimatı veya bertaraf edilmesinde, kısa devre yaparak yangına yol açmaması için bu ürünlerin plastik poşet içinde tek tek ambalajlanması

gerektiğini dikkate alın!

Akülerin uzun ömürlü olmasını sağlamak için aküyü zamanında şarj edin. Bu özellikle, akülü yaprak üfleme makinesinin gücünün azalmasını fark ettiğinizde yapılacaktır. Akülerin tamamen deşarj olmasını kesinlikle izin vermeyin. Aksi takdirde akü arızalanacaktır.

5.7 Akü şarj kapasitesi göstergesi (Şekil 10/Poz. h)

Akü şarj kapasitesi göstergesi butonuna (i) basın. Akü şarj kapasitesi göstergesi (h) akünün şarj durumunu 3 LED lambası ile gösterir.

3 adet LED lambanın hepsi yanıyor:

Akü tam şarjlıdır.

2 veya 1 adet LED lambası yanıyor:

Akünün şarj kapasitesi yeterli.

1 adet LED lambası yanıyor:

Akü şarjı boşalmıştır, aküyü şarj edin.

Bütün LED lambaları yanıp sönüyor:

Akünün asgari sıcaklığının altına düşüldü. Aküyü aletin içinden çıkarın ve bir gün boyunca oda sıcaklığında saklayın. Bu arıza tekrar meydana geldiğinde akü şarjı derin derecede boşalmış ve arızalıdır. Aküyü aletten sökün. Arızalı bir akünün kullanılması ve şarj edilmesi yasaktır.

6. Kullanma

İkaz!

Alet üzerinde ayar çalışmasına başlamadan önce daima aküyü çıkarın.

6.1 Akülü sunta kesme testeresi ile çalışma

- Kullanma esnasında aletin güvenli bir şekilde yönlendirilmesini sağlamak için sunta kesme testeresini daima saplarından (1 ve 10) sıkıca tutun.
- Pandüllü koruma kapağı (19) iş parçası tarafından otomatik olarak geri itilir.
- Zor kullanmayın! Sunta kesme testeresini hafifçe ve düzenli hız ile ilerletin.
- Testerenin alt yüzeyinin geniş bölümü kesilecek malzemenin üzerinde kalabilmesi için yonga parça daima testerenin sağ tarafında olmalıdır.

- Önceden çizilmiş çizgi üzerinde kesim yapılacağında sunta kesme testeresini ilgili çentik boyunca ilerletin.
- Küçük ahşap parçaları kesmeden önce sabitleyin. Bu parçaları kesinlikle elinizle tutmayın.
- İş güvenliği talimatlarına daima riayet edin! Korumacı gözlük takın!
- Arızalı veya benzer durumda olan veya çatlak ve deforme olmuş testere bıçaklarını kullanmayın.
- Delik çapları testere bıçağı deliğinden daha büyük ve daha küçük olan flanş/flanş somunu kullanmayın.
- Testere kapatıldıktan sonra testere bıçağını elinizle veya bıçağı yana bastırarak durdurmanız yasaktır.
- Pandüllü koruma kapağı fonksiyonunu kontrol edin. Pandüllü koruma kapağı sıkışmamalıdır ve kesim işlemi tamamlandıktan sonra otomatik olarak tekrar başlangıç pozisyonuna geri gelebilmelidir.
- Testereyi kullanmadan önce elektrik kablo-sununun fişi prize takılı olmadığından pandüllü koruma kapağının fonksiyonunu test edin.
- Testereyi çalıştırmadan önce koruma kapağı, flanş ve ayarlama tertibatları gibi emniyet tertibatlarının normal şekilde işlediğini ve/veya doğru şekilde ayarlanmış ve sabitlenmiş olduğunu kontrol edin.
- Toz emme bağlantısına (14) uygun bir toz emme aleti bağlayabilirsiniz. Toz emme aletinin güvenli ve yönetmeliklere uygun şekilde bağlanmış olmasını sağlayınız.
- Hareketli pandüllü koruma kapağının kesme işleminde, geriye çekilmiş koruma kapağına sıkıştırılması yasaktır.

6.2 Akülü sunta kesme testeresini kullanma

- Kesme derinliği, açısı ve paralel dayanağı uygun şekilde ayarlayın (bkz. Madde 5.1, 5.2 ve 5.4).
- Sunta kesme testeresini sadece testere bıçağı takılı olduğunda çalıştırın!
- Testere pabucunu işlenecek iş parçasının yüzeyine düz bir şekilde oturtun. Testere pabucu iş parçasına temas etmemelidir.
- Sunta kesme testeresini iki elinizle sıkıca tutun.

6.3 Çalıştırma/Kapatma (Şekil 12)

Çalıştırma:

Kilitleme butonu (3) ve Açık/Kapalı şalterine (2) aynı zamanda basın

- Testere bıçağının tam hızına erişmesini bekleyin. Sonra testere bıçağını yavaşça ke-

silecek çizgi boyunca hareket ettirin. Kesme esnasında testere bıçağına çok az kuvvet uygulayın.

Kapatma:

Kilitleme butonu ve Açık/Kapalı şalterini bırakın,

- Makinenin sapını bıraktığınızda testere otomatik olarak durur, böylece testerenin yanlışlıkla çalışması mümkün değildir.
- Çalışma esnasında havalandırma deliklerinin kapanmaması veya tıkanmamasına dikkat edin.
- Testere kapatıldıktan sonra testere bıçağını elinizle veya bıçağı yana bastırarak durdurmanız yasaktır.
- Dikkat! Testereyi ancak testere bıçağı tamamen durduktan sonra elinizden bırakın.

Dikkat! Deneme kesimini daima yonga parça üzerinde yapın.

6.4 Testere bıçağını değiştirme (Şekil 13-16) İkaz!

Alet üzerinde ayar çalışmasına başlamadan önce daima aküyü çıkarın.

Sadece sunta kesme testeresi ile birlikte sevk edilmiş olan EN 847-1 normuna uygun testere bıçağı ile aynı tipte olan testere bıçaklarını kullanın. Testere bıçağı konusunda ihtisas mağazalarından bilgi edinin.

Testere bıçağının değiştirilmesi için makine ile birlikte gönderilmiş olan testere bıçağı anahtarı (13) gereklidir. Testere bıçağı anahtarı (13) makine gövdesi içinde bulunur. Gerek duyduğunuzda testere bıçağı anahtarını (13) gövdenin içinden dışarı çıkarın (bkz. Şekil 13).

Dikkat! İş güvenliği sebeplerinden dolayı akülü sunta kesme testeresinin, testere bıçağı anahtarı (13) takılı durumdayken çalıştırılması yasaktır.

- Mil sabitlemesine (11) basın.
- Testere bıçağı emniyetleme civatasını (17) testere bıçağı anahtarı (13) ile açın.
- Hareketli pandüüllü koruma kapağını (19) kapak kolu (20) ile geri itin ve sıkı tutun.
- Flanş (18) ve testere bıçağını (12) aşağıdan çıkarın.
- Flanşı temizleyin, yeni testere bıçağını yerleştirin. Bıçağın dönme yönüne dikkat edin (koruma kapağı ve testere bıçağı üzerindeki ok işaretini dikkat edin)!

10 mm'lik testere bıçağı yuvası için:

- Flanşı (18) yassı tarafı ile testere bıçağı üzerine koyun. (flanşın tam doğru şekilde oturmasına dikkat edin)

16 mm'lik testere bıçağı yuvası için:

- Flanşı (18) bombeli tarafı ile testere bıçağı üzerine koyun. (flanşın tam doğru şekilde oturmasına dikkat edin)

İkaz! Flanş, 16 mm'lik yuvada testere bıçağını merkezlemelidir. Bu nedenle flanşın bombeli tarafının testere bıçağı içinde doğru şekilde oturmasına dikkat edin.

- Testere bıçağı emniyetleme civatasını (17) sıkın, bıçağın düzgün dönüp dönmediğini kontrol edin.
- Açık-Kapalı şalterine basmadan önce testere bıçağının doğru şekilde bağlanmış olmasını, hareketli parçaların kolay hareket etmesini ve sıkıştırma civatalarının sıkı şekilde sıkılmış olmasını kontrol edin.

6.5 LED ışığı (Şekil 1/Poz. 5)

LED ışığı (5), kesim yapılacak noktanın ilaveten aydınlatılmasını mümkün kılar.

Açık/Kapalı şalterine (3) basıldığı anda LED ışığı (5) yanar.

7. Temizleme, Bakım ve Yedek Parça Siparişi

Tehlike!

Temizlik çalışmalarından önce elektrik kablosunu prizden çıkarın.

7.1 Temizleme

- Koruma tertibatı, havalandırma delikleri ve motor gövdesini mümkün olduğunca toz ve kirden temiz tutun. Aleti temiz bir bez ile silin veya düşük basınçlı hava ile üfleyerek temizleyin.
- Aleti kullandıktan hemen sonra temizlemenizi tavsiye ederiz.
- Aleti düzenli olarak nemli bir bezle ve sıvı sabunla temizleyin. Temizleme deterjanı veya solvent malzemesi kullanmayınız, bu malzemeler aletin plastik parçalarına zarar verebilir. Cihazın içine su girmemesine dikkat edin. Elektrikli aletin içine su girmesi elektrik çarpması riskini yükseltir.

7.2 Bakım

Cihaz içinde bakımı yapılması gereken başka bir parça yoktur.

7.3 Yedek parça siparişi:

Yedek parça siparişi yapılırken şu bilgiler verilmelidir:

- Cihaz tipi
- Cihazın ürün numarası
- Cihazın kod numarası
- İstenilen yedek parçanın yedek parça numarası

Güncel bilgiler ve fiyatlar internette www.Einhell-Service.com sayfasında açıklanmıştır.

8. Bertaraf etme ve geri kazanım

Transport hasarlarını önlemek için alet bir ambalaj içinde sevk edilir. Bu ambalaj hammaddedir ve böylece geri kazanılabilir veya geri kazanım sistemine iade edilebilir. Alet ve aksesuarları örneğin metal ve plastik gibi çeşitli malzemelerden meydana gelir. Arızalı parçaları evsel atıkların atıldığı çöpe atmayın. Alet, yönetmeliklere uygun şekilde bertaraf edilmesi için özel atık toplama merkezlerine teslim edilmelidir. Bu atık toplama merkezlerinin nerede olduğunu yerel yönetimlerden öğrenebilirsiniz.

9. Depolama

Alet ve aksesuar parçalarını karanlık, kuru ve donma karşı korunmuş ve çocukların erişemeyeceği bir yerde saklayın. Optimal depolama sıcaklığı 10 ve 40 °C arasındadır. Elektrikli aleti orijinal ambalajı içinde saklayın.



Sadece AB Ülkeleri İçin Geçerlidir

Elektrikli cihazları çöpe atmayınız.

Elektrikli ve elektronik aletler ile ilgili 2012/19/AB nolu Avrupa Yönetmeliğince ve ilgili yönetmeliğin ulusal normlara uyarlanması sonucunda kullanılan elektrikli aletler ayrıştırılmış olarak toplanacak ve çevreye zarar vermeyecek şekilde geri kazanım sistemlerine teslim edilecektir.

Kullanılmış Cihazların İadesi Yerine Uygulanacak Geri Dönüşüm Alternatifi:

Kullanılmış elektrikli alet ve cihaz sahipleri bu eşyalarını iade etme yerine alternatif olarak, yönetmeliklere uygun olarak çalışan geri dönüşüm merkezlerine vermekle yükümlüdür. Bunun için kullanılan cihaz, ulusal dönüşüm ekonomisi ve atık kanununa göre atıkların arıtılmasını sağlayan kullanılan cihaz teslim alma yerine teslim edilecektir. Kullanılmış alet ve cihazlara eklenen ve elektrikli sistemi bulunmayan aksesuar ile yardımcı malzemeler bu düzenlemeden muaf tutulur.

Aletin bertaraf edilmesinde akü ve ampullerin alet içinden çıkarılması gerektiğine dikkat edin.

Ürünlerinin dokümantasyonu ve evraklarının kısmen olsa dahi kopyalanması veya başka şekilde çoğaltılması, yalnızca Einhell Germany AG firmasının özel onayı alınmak şartıyla serbesttir.

Teknik değişiklikler olabilir

10. Şarj cihazı göstergeleri

Gösterge durumu		Anlamı ve alınacak önlemler
Kırmızı LED	Yeşil LED	
Kapalı	Yanıp sönüyor	İşletmeye hazır olma Şarj cihazı elektrik şebekesine bağlı ve işletmeye hazırdır, akü şarj cihazına takılı değildir
Açık	Kapalı	Şarj etme Şarj cihazı aküyü, hızlı şarj işletiminde şarj eder. İlgili şarj süreleri direkt olarak şarj cihazı üzerinde gösterilmiştir. Uyarı! Kalan akü şarj kapasitesine bağlı olarak gerçek şarj süresi, cihaz üzerinde belirtilen süreden biraz farklı olabilir.
Kapalı	Açık	Akü şarj edilmiş ve kullanıma hazırdır. Bundan sonra tam şarj oluncaya kadar korumalı şarj durumuna ayarlanır. Bunun için aküyü şarj cihazında yaklaşık 15 dakika uzun bağlı tutun. Önem: Aküyü şarj cihazından çıkarın. Şarj cihazının fişini prizden çıkarın.
Yanıp sönüyor	Kapalı	Adaptasyon şarjı Şarj cihazı korumalı şarj işlemi modundadır. Bu işletme modunda akü iş güvenliği sebeplerinden dolayı yavaşça şarj edilir ve şarj işlemi daha uzun sürer. Bunun sebebi şunlar olabilir: - Akü uzun süre şarj edilmedi veya tam boşalmış olan akü kullanılmaya devam edilmiş (derin deşarj durumu) - Akü sıcaklığı, ideal sıcaklık olan 10 °C ila 40 °C aralığında değil. Önem: Şarj işleminin tamamlanmasını bekleyin, akü buna rağmen şarj edilmeye devam edilebilir.
Yanıp sönüyor	Yanıp sönüyor	Hata Şarj işlemi artık mümkün değil. Akü arızalı. Önem: Arızalı bir akünün şarj edilmesi yasaktır. Aküyü şarj cihazından çıkarın.
Açık	Açık	Sıcaklık arızası Akü çok sıcaktır (örneğin direkt güneş ışınlarına maruz kalmış) veya çok soğuktur (0° C altında) Önem: Aküyü çıkarın ve 1 gün oda sıcaklığında (yakl. 20° C) saklayın.

Servis Bilgileri

Garanti Belgesinde belirttiğimiz ülkelerde uzman servis partnerleri ile birlikte çalışırız, bu partnerlerin irtibat bilgileri Garanti Belgesinde açıklanmıştır. Onarım, yedek parça ve sarf malzemesi ihtiyaçlarında bu partner kuruluşlarımız sizlere memnuniyetle yardımcı olacaktır.

Bu ürünümüzde aşağıda açıklanan parçalar doğal veya kullanımdan kaynaklanan bir aşınmaya maruz kalırlar ve aşağıda açıklanan sarf malzemelerine ihtiyaç duyulur.

Kategori	Örnek
Aşınma parçaları*	Akü
Sarf malzemesi/Sarf parçaları*	Terstere bıçağı
Eksik parçalar	

* sevkiyatın içeriğine dahil olması zorunlu değildir!

Ayıplı mal veya eksik parça söz konusu olduğunda durumu internette www.Einhell-Service.com sayfasına bildirmenizi rica ederiz. Arıza bildiriminizde arızayı ayrıntılı olarak açıklayın ve bunun için aşağıda açıklanan soruları cevaplayın:

- Alet hiç bir kez çalıştı mı yoksa baştan beri mi arızalıydı?
- Arıza meydana gelmeden önce herhangi anormal bir durum dikkatinizi çekti mi (arıza öncesi semptomları)?
- Sizce aletin arızalı ana işlevi nedir (ana semptom)?
Bu işlevi açıklayınız.

Опасность!

При использовании устройств необходимо соблюдать определенные правила техники безопасности для того, чтобы избежать травм и предотвратить ущерб. Поэтому внимательно прочитайте настоящее руководство по эксплуатации / указания по технике безопасности полностью. Храните их в надежном месте для того, чтобы иметь необходимую информацию, когда она понадобится. Если Вы даете устройство другим для пользования, то приложите к нему это руководство по эксплуатации / указания по технике безопасности. Мы не несем никакой ответственности за травмы и ущерб, которые были получены или причинены в результате несоблюдения указаний этого руководства и указаний по технике безопасности.

Пояснение к использованным символам (см. рис. 17)

- Опасность!** - для уменьшения опасности получить травму прочтите руководство по эксплуатации.
- Осторожно! Используйте средства защиты слуха.** Воздействие шума может вызвать потерю слуха.
- Осторожно! Используйте респиратор.** При обработке древесины и других материалов может образоваться вредная для здоровья пыль. Запрещено обрабатывать предметы содержащие асбест!
- Осторожно! Используйте защитные очки.** Возникающие во время работы искры или выделяющиеся из устройства обломки, опилки и пыль могут повредить органы зрения.
- Храните аккумуляторы только в сухих помещениях при температуре +10 °C до +40°C. Храните аккумуляторы только в заряженном состоянии (минимально 40% полного заряда).

1. Указания по технике безопасности

Соответствующие указания по технике безопасности находятся в приложенных брошюрах!

Предупреждение!

Ознакомьтесь со всеми указаниями по

технике безопасности, инструкциями, изображениями и техническими характеристиками, которые прилагаются к данному электрическому инструменту. Неточное соблюдение указаний, содержащихся в следующей инструкции, может привести к поражению электрическим током, пожару и (или) тяжелым травмам.
Сохраняйте все указания по технике безопасности и инструкции для использования в будущем.

2. Состав устройства и состав упаковки**2.1 Состав устройства (рисунки 1/2)**

- Рукоятка
- Переключатель включено-выключено
- Кнопка блокировки для переключателя включено-выключено
- Рычаг регулировки высоты резки
- Светодиодная лампочка
- Башмак пилы
- Установочный винт для регулировки резания под углом
- Установочный винт для параллельного упора
- Шкала для угла резания
- Дополнительная рукоятка
- Шпиндельное фиксирующее устройство
- Пильное полотно
- Ключ пильного полотна
- Подключение для отсоса стружки
- Направляющие для линий пропила
- Параллельный упор
- Винт для предохранителя пильного полотна
- Фланец
- Откидывающаяся защитная крышка
- Рычаг защитной крышки движущегося механизма

2.2 Состав комплекта устройства

Проверьте комплектность изделия на основании описанного объема поставки. При обнаружении недостатка компонентов обратитесь в наш сервисный центр или магазин, в котором Вы приобрели устройство, не позднее чем в течение 5-ти рабочих дней после приобретения изделия, предъявив действительную квитанцию о покупке. Обратите внимание на таблицу с указанием гарантийных сроков в документе с

информацией о сервисном обслуживании.

- Откройте упаковку и выньте осторожно из упаковки устройство.
- Удалите упаковочный материал, а также приспособления защиты устройства при упаковке и транспортировке (при наличии).
- Проверьте комплектность устройства.
- Проверьте устройство и принадлежности на наличие возникших при транспортировке повреждений.
- Сохраняйте упаковку по возможности до истечения срока гарантийных обязательств.

Опасность!

Устройство и упаковка не являются детскими игрушками! Запрещено детям играть с пластиковыми пакетами, пленками и мелкими деталями! Опасность заключается в том, что они могут проглотить или погнубить от удушья!

- Аккумуляторная дисковая ручная пила
- Пильное полотно
- Ключ пильного полотна
- Параллельный упор
- Оригинальное руководство по эксплуатации
- Указания по технике безопасности

3. Использование в соответствии с назначением

Аккумуляторная дисковая ручная пила предназначена для осуществления прямолинейных пропилов в предметах из древесины, из материалов, подобных древесине, и из пластмассы. При этом необходимо избегать перегрева вершин зубьев пилы и расплавления пластмассы.

Разрешается использовать устройство только в соответствии с его назначением. Любое другое, отличающееся от этого использование считается не соответствующим назначению. За все возникшие в результате такого использования ущерб или травмы любого вида несет ответственность пользователь и работающий с устройством, а не его изготовитель.

Учтите, что конструкция наших устройств не предназначена для использования их в промышленной, ремесленной или индустриальной области. Мы не несем никакой ответственности по гарантийным обязательствам при использовании устройства в промышленной, ремесленной или индустриальной области, а также в подобной деятельности.

4. Технические данные

Электропитание двигателя: 18 В пост. тока
Скорость вращения
холостого хода: 4200 мин⁻¹
Глубина реза при 90°: 48 мм
Глубина реза при 45°: 32 мм
Пильное полотно: Ø 150 мм
Приемное устройство
пильного полотна: Ø 10/16 мм
Толщина пильного полотна: 1,6 мм
Вес: 2,8 кг

Опасность!

Шумы и вибрация

Параметры шумов и вибрации были измерены в соответствии с нормами EN 62841.

Уровень давления шума L_{pA} 105,17 дБ(А)
Неопределенность K_{pA} 3 дБ
Уровень мощности шума L_{WA} 116,17 дБ(А)
Неопределенность K_{WA} 3 дБ

Используйте защиту органов слуха.

Воздействие шума может вызвать потерю слуха.

Суммарное значение величины вибрации (сумма векторов трех направлений) определено в соответствии с EN 62841.

Рукоятка

Эмиссионный показатель вибрации
 $a_{h,w} = 1,482 \text{ м/сек}^2$
Неопределенность $K = 1,5 \text{ м/сек}^2$

Дополнительная рукоятка

Эмиссионный показатель вибрации
 $a_{h,w} = 1,335 \text{ м/сек}^2$
Неопределенность $K = 1,5 \text{ м/сек}^2$

Приведенные суммарные значения вибрации и параметры эмиссии шума получены в результате применения стандартного метода испытания и могут быть использованы для сравнения одного электрического инструмента с другим.

Приведенные суммарные значения вибрации и параметры эмиссии шума могут также использоваться для предварительной оценки уровня нагрузки.

Предупреждение:

значения вибрации и уровни шума во время эксплуатации электроинструмента могут отличаться от приведенных значений в зависимости от способа использования устройства, в частности от вида обрабатываемого изделия.

Сведите образование шумов и вибрации к минимуму!

- Используйте только безукоризненно работающие устройства.
- Регулярно проводите техническое обслуживание и очистку устройства.
- При работе учитывайте особенности Вашего устройства.
- Не подвергайте устройство перегрузке.
- При необходимости дайте проверить устройство специалистам.
- Отключайте устройство, если вы его не используете.

Осторожно!

Остаточные опасности

Даже в том случае, если Вы используете описываемый электрический инструмент в соответствии с предписанием, то и тогда всегда остается место для риска. Ниже приведен список остаточных опасностей, связанных с конструкцией настоящего электрического инструмента:

1. Заболевания легких, в том случае если не используется соответствующий респиратор.
2. Повреждение слуха, в том случае если не используется соответствующее средство защиты слуха.
3. Нарушения здоровья в результате воздействия вибрации на руку при длительном использовании устройства или при неправильном пользовании и ненадлежащем техническом уходе.

5. Перед вводом в эксплуатацию

Предупреждение!

Всегда извлекайте аккумулятор перед настройкой устройства.

5.1 Регулировка глубины реза (рисунки 2 и 3)

- Ослабьте находящийся на обратной стороне защитной крышки рычаг регулировки высоты резки (4).
- Установите опору пилы (6) плоскостью на поверхность обрабатываемого предмета. Приподнимайте пилу до тех пор, пока пильное полотно (12) не будет находиться на нужной глубине реза (а).
- Вновь зафиксируйте рычаг регулировки высоты резки (4). Проверьте прочность крепления

5.2 Упор для резки под углом (рисунок 4/5)

- Предварительно установлен стандартно между опорой пилы (6) и пильным полотном (12) угол в 90°. Вы можете этот угол изменить для того, чтобы осуществлять резку под нужным углом.
- Ослабьте находящийся на передней стороне опоры пилы стопорный винт для регулировки резания под углом (7).
- Теперь Вы можете изменить угол резки до 45°; для этого используйте шкалу установки угла резки (9).
- Вновь зафиксируйте установочный винт для регулировки резания под углом (7). Проверьте прочность крепления.

5.3 Отсос пыли и опилок (рисунок 6)

- Подсоедините к предназначенному для этого подключению отсоса опилок (14) вашей дисковой пилы подходящий для этого пылесос. (Пылесос не входит в состав набора). Этим вы достигните оптимального отсоса пыли с обрабатываемого предмета. Преимущества: таким образом, Вы обеспечите бережное отношение к устройству и сохраните свое здоровье. Кроме того ваше рабочее место останется чистым и безопасным.
- Образующаяся при работе пыль может стать причиной опасности. Поэтому необходимо учесть указания по технике безопасности.

- Внимание! Используемый для отсоса пылесос должен быть предназначен для материала обрабатываемого предмета.
- Проверьте, насколько хорошо соединены детали между собой.

5.4 Параллельный упор (рисунок 7/8)

- При помощи параллельного упора (16) Вы можете пилить вдоль параллельных линий.
- Ослабьте находящийся в опоре пилы (6) установочный винт для параллельного упора (8).
- Сборка осуществляется путем вставления параллельного упора (16) в направляющую (с) в опоре пилы (6) (смотрите рисунок 7).
- Установите необходимое расстояние и затяните крепко установочный винт (8).
- Использование параллельного упора: установите параллельный упор (16) плоскостью на край обрабатываемого предмета и начинайте пиление.

⚠ Внимание! Осуществите пробный пропил в деревянном предмете из отходов.

5.5 Направляющие для линий пропила (рис. 9)

С помощью направляющих для линий пропила (15) вы можете делать точные резы по линиям пропила, нанесенным на распиливаемый материал. Используйте маркировку (d) при установке угла в 0° и 90°. Маркировку (e) следует использовать при установке угла в 45°. Указания по установке угла содержатся в разделе 5.2.

⚠ Внимание! Осуществите пробный пропил в деревянном предмете из отходов.

5.6 Зарядка блока литиевых аккумуляторов (рис. 10–11)

1. Извлеките аккумуляторный блок (g) из рукоятки, при этом нажимайте фиксирующую клавишу (f).
2. Убедитесь в том, что указанное на фирменной табличке значение напряжения сети соответствует имеющемуся значению напряжения сети. Вставьте штекер зарядного устройства

(j) в штепсельную розетку. Зеленый светодиод начнет мигать.

3. Вставьте аккумулятор в зарядное устройство.

В разделе 10 («Индикаторы зарядного устройства») приведена таблица с указанием значений светодиодной индикации на зарядном устройстве.

Если аккумуляторный блок не заряжается, необходимо проверить следующее:

- наличие напряжения сети в электрической розетке;
- наличие плотного соединения на контактах зарядного устройства.

Если аккумуляторный блок все еще не заряжается, просьба отправить

- зарядное устройство и зарядный адаптер
- и аккумуляторный блок в наш отдел обслуживания.

Для обеспечения правильной отсылки просим обратиться в наш отдел обслуживания или в магазин, в котором было приобретено устройство.

При отсылке или утилизации аккумуляторов, а также аккумуляторных устройств упакуйте каждый(ое) из них в отдельный пластиковый пакет для того, чтобы избежать короткого замыкания и пожара.

Для обеспечения длительного срока службы аккумуляторного блока необходимо обеспечить его своевременную зарядку. Это необходимо осуществлять особенно в тех случаях, когда отмечается снижение мощности устройства. Не допускайте полного разряда аккумуляторного блока. Это ведет к повреждению аккумуляторного блока!

5.7 Индикатор заряда аккумулятора (рис. 10, поз. h)

Нажмите кнопку индикации заряда аккумулятора (i). Индикатор заряда аккумулятора (h) покажет Вам уровень заряда аккумулятора при помощи 3-х светодиодов.

Горят все 3 светодиода:

Аккумулятор полностью заряжен.

Горят 2 или 1 светодиод(а)

Остаточный заряд аккумулятора достаточен.

Мигает 1 светодиод:

Аккумулятор разряжен, необходимо зарядить его.

Мигают все светодиоды:

Температура аккумулятора ниже нормы. Извлеките аккумулятор из устройства и оставьте в помещении с комнатной температурой на один день. Если ошибка повторится, аккумулятор полностью разряжен и неисправен. Извлеките аккумулятор из устройства. Запрещено продолжать использовать неисправный аккумулятор и заряжать его.

6. Обращение с устройством**Предупреждение!**

Всегда извлекайте аккумулятор перед настройкой устройства.

6.1 Обращение с дисковой ручной пилой

- Всегда крепко удерживайте дисковую ручную пилу.
- Откидывающаяся защитная крышка (19) отодвигается от обрабатываемого предмета автоматически.
- Не используйте силу!
- Продвигайтесь дисковой ручной пилой легко и равномерно вперед.
- Идущая в отходы часть распиливаемого предмета должна находиться с правой стороны дисковой ручной пилы для того, чтобы широкая часть опорного столика прилегала к нему по всей его плоскости.
- Если распил должен проходить по начерченной предварительно линии, то нужно вести дисковую ручную пилу вырезом вдоль нее.
- Маленькие предметы из дерева должны быть перед обработкой прочно зажаты. Запрещено удерживать их рукой.
- Следуйте непременно правилам техники безопасности! Используйте защитные очки!
- Запрещено использовать поврежденные пыльные полотна или полотна, имеющие трещины и сколы.
- Запрещено использовать фланцы и гайки с фланцем, отверстие которых больше

или меньше, чем отверстие в пыльном полотне.

- Запрещено останавливать пыльное полотно рукой или путем надавливания на пыльное полотно сбоку.
- Запрещено заклинивать откидную защитную крышку, после завершения работы ее необходимо привести в исходное положение.
- Перед использованием дисковой ручной пилы вынуть штекер из розетки и поверить действие откидной защитной крышки.
- Убедитесь перед использованием устройства в том, что защитные приспособления, такие как откидная защитная крышка, фланец, а также приспособления регулировки находятся в рабочем состоянии, правильно отрегулированы и закреплены.
- К подключению отсоса опилок (14) Вы можете подключить соответствующее устройство вытяжки пыли. Убедитесь в том, что устройство отсоса пыли подключено правильно и надежно.
- Запрещено блокировать подвижную откидывающуюся защитную крышку при пилении в оттянутом назад положении защитной крышки.

6.2 Обращение с дисковой ручной пилой

- Отрегулируйте глубину реза, угол распиливания и параллельный упор (смотрите разделы 5.1, 5.2 и 5.4).
- Включайте дисковую ручную пилу только с установленным в нее пыльным полотном!
- Установите опору пилы плоскостью на обрабатываемый предмет. Пыльное полотно не должно прикасаться к обрабатываемому предмету.
- Удерживайте дисковую ручную пилу крепко обеими руками.

6.3 Переключатель включено-выключено (рисунок 12)

Включение:

Нажать одновременно кнопку блокировки (3) и переключатель включено-выключено (2)

- Дайте пыльному полотну разогнаться до тех пор, пока оно не наберет полную скорость. Затем ведите пыльное полотно медленно, вдоль линии распила. При этом оказывайте только легкое давление на пыльное полотно.

Выключение:

Отпустите кнопку блокировки и переключатель включено-выключено

- Если отпустить рукоятку, то устройство выключится автоматически, таким образом, предотвращается возможность работы устройства без контроля.
- Внимательно следите затем, чтобы во время работы вентиляционные отверстия не были закрытыми или закупорены.
- Не останавливайте пильное полотно после выключения путем надавливания на него сбоку.
- Внимание! Откладывайте устройство в сторону только после того, как пильное полотно полностью остановится.

⚠ Внимание! Осуществите пробное пиление на деревянном куске из отходов

6.4 Замена пильного полотна (рисунки 13 и 16)

Предупреждение!

Всегда извлекайте аккумулятор перед настройкой устройства.

Используйте исключительно соответствующие требованиям стандарта EN 847-1 пильные полотна такого же типа, что и поставленное в комплекте пильное полотно данной ручной дисковой пилы. Обратитесь за консультацией в специализированный магазин.

Для замены пильного полотна Вам понадобится приложенный ключ пильного полотна (13). Ключ пильного полотна (13) хранится в корпусе. При необходимости извлеките ключ пильного полотна (13) из корпуса (см. рис. 13).

Внимание! Для Вашей безопасности запрещено включать дисковую ручную пилу с вставленным ключом пильного полотна (13).

- Нажмите шпindelное фиксирующее устройство (11).
- Отвинтите винт фиксации пильного полотна (17) при помощи ключа пильного полотна (13).
- Сдвиньте назад откидывающуюся защитную крышку (19) при помощи рычага откидывающейся защитной крышки (20) и удерживайте ее.

- Вынуть фланец (18) и пильное полотно (12) вниз.
- Очистить фланец, вставить новое пильное полотно. Внимательно проследить за совпадением направления вращения (смотрите направление стрелок на защитной крышке и на пильном полотне)!

Для крепления пильного полотна 10 мм:

- Поместите фланец (18) плоской стороной на пильное полотно. (Следует обратить внимание на правильность крепления фланца).

Для крепления пильного полотна 16 мм:

- Поместите фланец (18) выступом на пильное полотно. (Следует обратить внимание на правильность крепления фланца).

Предупреждение! Фланец должен центрировать пильное полотно в креплении 16 мм. Поэтому следует обратить внимание на то, чтобы выступ фланца был правильно размещен в пильном полотне.

- Навинтить и затянуть винт предохранителя пильного полотна (17), внимательно следить за равномерностью вращения.
- Прежде чем Вы приведете в действие переключатель включено-выключено, убедитесь в том, что пильное полотно установлено правильно, подвижные детали двигаются легко, а зажимные винты прочно затянуты.

6.5 Светодиодная лампочка (рис. 1, поз. 5)

Светодиодная лампочка (5) позволяет дополнительно осветить место осуществления реза. Светодиодная лампочка (5) начнет светиться автоматически, как только вы нажмете кнопку блокировки переключателя «включено-выключено» (3).

7. Очистка, техобслуживание и заказ запасных деталей

Опасность!

Перед всеми работами по очистке необходимо извлечь аккумулятор из устройства.

7.1 Очистка

- Содержит защитные приспособления, вентиляционные щели и корпус двигателя свободными насколько это возможно от пыли и грязи. Протрите устройство чистой ветошью или продуйте сжатым воздухом под низким давлением.
- Мы рекомендуем очищать устройство сразу после каждого использования.
- Регулярно очищайте устройство влажной ветошью с небольшим количеством жидкого мыла. Не используйте средства для очистки или растворы; они могут повредить пластмассовые части устройства. Следите за тем, чтобы вода не попала вовнутрь устройства. Попадание воды в электрическое устройство повышает опасность получения удара током.

7.2 Угольные щетки

При чрезмерном образовании искр сдайте фрезу в специализированную мастерскую для проверки угольных щеток.

Опасность! Угольные щетки разрешается заменять только специалисту электрику.

7.3 Техобслуживание

Внутри устройства нет никаких деталей, нуждающихся в техническом уходе.

7.4 Заказ запасных деталей:

При заказе запасных деталей необходимо указать следующие данные;

- Тип устройства
- Номер артикула устройства
- Идентификационный номер устройства
- Номер необходимой запасной детали

Актуальные цены и информация находятся на странице www.Einhell-Service.com

8. Утилизация и вторичное использование

Устройство поставляется в упаковке для предотвращения повреждений при транспортировке. Эта упаковка является сырьем и поэтому может быть использована вновь или направлена на повторную переработку сырья. Устройство и его принадлежности изготовлены из различных материалов, например, металла и пластмасс. Не выбрасывайте дефектные устройства вместе с бытовыми отходами. Для правильной утилизации устройство необходимо сдать в подходящий пункт приема. Если Вы не знаете, где находится пункт приема, уточните это в органах коммунального управления.

9. Хранение

Храните устройство и его принадлежности в темном, сухом и неподверженном воздействию мороза, а также недоступном для детей месте. Оптимальная температура хранения находится между 5 °C и 30 °C. Храните электроинструмент в оригинальной упаковке.

10. Индикаторы зарядного устройства

Состояние индикатора		Значение и действия
Красный светодиод	Зеленый светодиод	
Не горит	Мигает	Готовность к эксплуатации Зарядное устройство подключено к сети и готово к эксплуатации, аккумулятор не в зарядном устройстве.
Горит	Не горит	Зарядка Зарядное устройство заряжает аккумулятор в режиме быстрой зарядки. Информацию о времени зарядки можно найти непосредственно на зарядном устройстве. Указание! В зависимости от имеющегося заряда аккумулятора фактическое время зарядки может немного отличаться от указанных значений.
Не горит	Горит	Аккумулятор заряжен и готов к использованию. (READY TO GO) После этого активируется режим бережной зарядки до полной зарядки аккумулятора. Для этого оставьте аккумулятор в зарядном устройстве на 15 мин дольше указанного времени. Действие Извлеките аккумулятор из зарядного устройства. Отсоедините зарядное устройство от сети.
Мигает	Не горит	Бережная зарядка Зарядное устройство в режиме бережной зарядки. В целях обеспечения безопасности аккумулятор заряжается медленнее, а для зарядки требуется больше времени. Это может происходить по нескольким причинам: - Аккумулятор долгое время не заряжался. - температура аккумулятора вне оптимального диапазона. Действие Дождитесь завершения процесса зарядки, несмотря на это, аккумулятор может продолжать заряжаться.
Мигает	Мигает	Неисправность Зарядка невозможна. Аккумулятор неисправен. Действие Запрещено заряжать неисправный аккумулятор. Извлеките аккумулятор из зарядного устройства.
Горит	Горит	Нарушение температурного режима Слишком высокая (например, прямой солнечный свет) или слишком низкая (ниже 0 °C) температура аккумулятора. Действие Извлеките аккумулятор и поместите его на хранение при комнатной температуре (ок. 20 °C) на 1 день.



Только для стран ЕС

Запрещено выбрасывать электроинструмент в обычный домашний мусор.

Согласно европейской директиве 2012/19/EG об использованных электрических и электронных устройствах и реализации в правовой системе соответствующей страны необходимо использованный электрический инструмент утилизировать отдельно и направлять на вторичную переработку для охраны окружающей среды.

Вторичная переработка - альтернатива обязательной отсылке устройства назад изготовителю: Владелец электрического устройства в случае избавления от собственности обязан, в качестве альтернативы отсылки назад изготовителю, содействовать надлежащей утилизации. Пришедшее в негодность устройство может быть передано в приемный пункт, который осуществит ликвидацию в соответствии с законом страны о цикличном производстве и обращении с мусором. Это не относится к приложенным к пришедшему в негодность оборудованию дополнительным устройствам и вспомогательным средствам, не содержащим электрические части.

При утилизации устройства убедитесь, что из него извлечены аккумуляторы и осветительные приборы (например, лампочки).

Перепечатывание или прочие виды размножения документации и сопроводительных листов продукции фирмы, полностью или частично, разрешено производить только с однозначного разрешения Einhell Germany AG.

Сохраняется право на технические изменения

Информация о сервисном обслуживании

Во всех странах, указанных в гарантийном свидетельстве, у нас имеются компетентные сервисные партнеры, контактные данные которых Вы найдете в гарантийном свидетельстве. Они всегда в Вашем распоряжении для решения любых вопросов, связанных с обслуживанием, например, для ремонта, поставки запчастей и быстроознашивающихся деталей, а также приобретения расходных материалов.

Следует обратить внимание на то, что в этом изделии следующие детали подвержены естественному износу или износу в связи с эксплуатацией / следующие детали требуются в качестве расходных материалов.

Категория	Пример
Быстроознашивающиеся детали*	Аккумулятор
Расходный материал/расходные части*	Пильные полотна
Недостающие компоненты	

* Не обязательно входят в объем поставки!

При обнаружении дефектов или неисправностей мы просим Вас заявить о таком случае в сети Интернет на сайте www.Einhell-Service.com. Обратите внимание на точное описание неисправности и в любом случае ответьте на следующие вопросы:

- Устройство уже работало или оно было неисправным с самого начала?
- Вам бросилось что-либо в глаза перед возникновением неисправности (признак перед неисправностью)?
- Какую неисправность имеет устройство, по Вашему мнению (основной признак)?
Опишите эту неисправность.

Oht!

Vigastuste ja kahjustuste vältimiseks tuleb seadme kasutamisel võtta tarvitusele mõningad ohutusabinõud. Seepärast lugege kasutusjuhend / ohutusjuhised hoolikalt läbi. Hoidke need korralikult alles, et informatsioon oleks teil igal hetkel käeulatuses. Kui peaksite seadme teisele isikule edasi andma, siis andke talle ka kasutusjuhend / ohutusjuhised. Me ei võta endale vastutust õnnetuste või kahjude eest, mis tekivad käesoleva juhendi ja ohutusjuhiste mittejärgimisel.

Kasutatud sümbolite seletus (vt joonis 17)

- Oht!** - vigastusohu vähendamiseks lugege kasutusjuhendit.
- Ettevaatus! Kasutage kõrvaklappe.** Mürä võib põhjustada kuulmiskaotust.
- Ettevaatus! Kandke tolmumaski.** Puidu ja teiste materjalide töötlemisel võib tekkida tervisele kahjulik tolm. Asbesti sisaldavat materjali ei tohi töödelda!
- Ettevaatus! Kandke kaitseprille.** Töö ajal tekkivad sädemed ning seadmest lendavad killud, laastud ja tolm võivad halvendada nähtavust.
- Tõmmake pistik või aku välja!**

1. Ohutusjuhised

Vastavad ohutuseeskirjad leiata kaasasolevast brošüürist.

Hoiatus!

Lugege kõiki ohutusjuhiseid, juhendeid, jooniseid ja tehnilisi andmeid, mis kuuluvad elektritööriista juurde. Järgnevalt toodud juhiste puudulik järgimine võib põhjustada elektrilöögi, põletuse ja/või raskeid vigastusi.

Hoidke kõik ohutusjuhised ja juhendid tulevikuks alles.

2. Seadme kirjeldus ja tarnekomplekt**2.1 Seadme kirjeldus (joonised 1a/1b)**

- Käepide
- Sisse-/väljalülitusnupp
- Toitelüliti fiksaatornupp
- Kinnitushoob lõikesügavuse seadistamiseks
- LED-lamp
- Saetald
- Kinnituskruvi kaldnurga seadistamiseks
- Külgsuunaja kinnituskruvi

- Kaldnurga skaala
- Lisakäepide
- Spindli lukk
- Saeleht
- Saelehe võti
- Laastueemaldusliitmik
- Lõikejoone juhik
- Paralleelsuunaja
- Saeketta kinnitamise kruvi
- Äärük
- Pendelkaitsekate
- Pendelkaitsekaane hoob

2.2 Tarnekomplekt

Kontrollige loendi alusel, kas tarnekomplektis on kõik vajalikud osad. Juhul, kui mõni osa on puudu, pöörduge hiljemalt 5 tööpäeva jooksul pärast kauba ostmist meie teeninduskeskusesse või lähimasse pädevasse ehitusmaterjalide kauplusesse ning esitage kehtiv ostukviitung. Järgige siinkohal juhendi lõpus esitatud garantiitingimustes olevat garantiitabelit.

- Avage pakend ja võtke seade ettevaatlikult välja.
- Eemaldage pakkematerjal ning pakke- ja transporditoed (kui on olemas).
- Kontrollige, kas tarnekomplekt on terviklik.
- Kontrollige, ega seadmel ja tarvikutel pole transpordikahjustusi.
- Hoidke pakend võimalusel kuni garantiiaja lõpuni alles.

Oht!

Seade ja pakkematerjal ei ole laste mänguasjad! Lapsed ei tohi kilekottide, fooliumi ja pisidetallidega mängida! Oht alla neelata ja lämbuda!

- Akuga käsikreissaag
- Saeleht
- Saelehe võti
- Paralleelsuunaja
- Originaalkasutusjuhend
- Ohutusjuhised

3. Sihipärane kasutamine

Akuga käsiketassaag sobib puusse, puutaolis-tesse materjalidesse ja plastmassidesse sirgete lõigete saagimiseks. Sealjuures tuleb vältida saehamba teravike ülekuumenemist ja plasti sulamist.

Masinat võib kasutada ainult sihipärasel otstarbel. Igasugune teisel otstarbel kasutamine ei ole sihipärane. Kõigi sellest tulenevate kahjude või vigastuste eest vastutab kasutaja/käitaja ja mitte tootja.

Võtke palun arvesse, et meie seadmed ei ole konstrueeritud ettevõtluses, käsitööstuses ega tööstuses kasutamise otstarbel. Me ei anna mingit garantiid, kui seadet kasutatakse ettevõtluses, käsitööstuses või tööstuses jt sarnastel tegevusaladel.

4. Tehnilised andmed

Mootori toide: 18 V DC.
 Koormuseta pöörlemisagedus: 4200 min⁻¹
 Lõikesügavus 90° juures: 48 mm
 Lõikesügavus 45° juures: 32 mm
 Saeketas: Ø 150 mm
 Saeketta kinnituskoht: Ø 10/16 mm
 Saeketta paksus: 1,6 mm
 Kaal: 2,8 kg

Oht!

Müra ja vibratsioon

Müra- ja vibratsiooniväärtused tehti kindlaks standardi EN 62841 järgi.

Helirõhu tase L_{pA} 105,17 dB(A)
 Hälbepiir K_{pA} 3 dB
 Müratase L_{WA} 116,17 dB(A)
 Hälbepiir K_{WA} 3 dB

Kasutage kõrvaklappe.

Müra võib põhjustada kuulmiskaotust.

Võnke koguväärtused (kolme suuna vektorsumma) on kindlaks määratud standardi EN 62841 järgi.

Käepide

Võngete emissiooniväärtus $a_n = 1,482 \text{ m/s}^2$
 Värisemine $K = 1,5 \text{ m/s}^2$

Lisikäepide

Võngete emissiooniväärtus $a_n \leq 1,335 \text{ m/s}^2$
 Värisemine $K = 1,5 \text{ m/s}^2$

Esitatud võnke koguväärtused ja müra emissiooniväärtus on mõõdetud standardiseeritud testimismeetodi järgi ja seda võib kasutada võrdluseks mõne teise elektritööriista võngete emissi-

ooniväärtusega.

Märgitud võnke koguväärtusi ja müra emissiooniväärtusi saab kasutada ka koormuse esialgseks hindamiseks.

Hoiatus!

Võnke ja müra emissiooniväärtused võivad elektritööriista tegeliku kasutamise ajal erineda etteantud väärtustest, sõltuvalt elektritööriista kasutamise viisist, eelkõige sellest, millist detaili töödeldakse.

Piirake müra teket ja vibratsiooni miinimumini!

- Kasutage ainult täiesti korras seadmeid.
- Hooldage ja puhastage seadet korrapäraselt.
- Kohandage oma töömeetodid seadmega.
- Ärge koormake seadet üle.
- Laske seadet vajaduse korral kontrollida.
- Lülitage seade välja, kui seda ei kasutata.

Ettevaatus!

Jääkriskid

Ka siis, kui te kasutate elektritööriista eeskirjadekohaselt, jääb jääkriskide oht alati püsima. Esineda võivad järgmised elektritööriista konstruktsioonist ja mudelist tulenevad ohud:

1. Kopsukahjustused juhul, kui ei kanta sobivat tolmukaitsemaski.
2. Kuulmiskahjustused juhul, kui ei kanta sobivat kuulmiskaitset.
3. Tervisekahjustused, mis tulenevad käte vibreerimisest juhul, kui seadet kasutatakse pikema aja jooksul või seda ei kasutata ega hooldata nõuetele vastavalt.

5. Enne kasutuselevõttu

Hoiatus!

Enne seadme reguleerimist tõmmake aku alati pesast välja.

5.1 Lõikesügavuse reguleerimine (joonis 2/3)

- Vabastage kaitsekatte tagaküljel paiknev lõikesügavuse seadistamise kinnitushoob (4).
- Asetage saetald (6) lapiti töödeldava detaili pealispinnale. Kergitage saagi nii kaugele üles, kuni saeleht (12) asub vajalikul lõikesügavusel (a).
- Kinnitage uuesti lõikesügavuse reguleerimise fiksaatorhoob (4). Kontrollige, kas need on korralikult kinni.

5.2 Nurksae piirik (joonis 4/5)

- Eelseadistatud standardnurk saetalla (6) ja saelehe (12) vahel on 90°. Te saate seda nurka kaldlõike tegemiseks muuta.
- Vabastage saetalla esiküljel asuv kaldnurga seadistamise kinnituskruvi (7).
- Saate nüüd lõikenurka kuni 45° muuta. Selleks järgige lõikenurga skaalat (9).
- Kinnitage uuesti lõikenurga seadistamise kinnituskruvi (7). Kontrollige, kas need on korralikult kinni.

5.3 Tolmu ja laastude äraimamine (joonis 6)

- Ühendage oma kreissae saepurueemaldusliitmikule (14) sobiv tolmuimeja (b) (tolmuimeja ei ole tarnekomplektis). Nii saate töödeldava detaili võimalikult põhjalikult tolmust puhastada. Eelised: säästate nii tööriista kui ka oma tervist. Peale selle jääb töötsoon puhtaks ja ohutuks.
- Töö juures tekkiv tolmu võib olla ohtlik. Järgige seejuures ohutusjuhiseid.
- Tähelepanu! Tolmu imemiseks kasutatav tolmuikott peab sobima töödeldava materjaliga.
- Kontrollige, kas kõik detailid on omavahel korralikult ühendatud.

5.4 Rööppiirik (joonis 7/8)

- Rööppiiriku (16) abil saate teha paralleelseid lõikeid.
- Vabastage saetallal (6) asuv rööppiiriku kinnituskruvi (8).
- Monteerimine toimub rööppiiriku (16) paigaldamise abil juhikule (c) saetallal (6) (vt joonis 7).
- Määrake kindlaks vajalik vahekaugus ja keerake kinnituskruvi (8) uuesti kinni.
- Rööppiiriku kasutamine: Paigutage rööppiirik (16) lapiti materjali servale ja alustage saagimist.

Tähelepanu! Tehke proovilõikus puidujäägiga

5.5 Lõikejoone juhik (joonis 9)

Lõikejoone juhiku (15) abil saab teostada lõikeid joonte järgi, mis on töödeldavale materjalile märgitud. Kasutage märgistust (d) 0° või 90° nurgaseadistuse juures.

Märgistust (e) tuleb kasutada 45° nurgaseadistuse juures. Nurga seadistamise kohta vt 5.2

Tähelepanu! Tehke proovilõikus puidujäägiga.

5.6 Liitumaku laadimine (joonised 10-11)

- Tõmmake aku (g) käepidemest välja, vajutades lukustusnuppu (f) allapoole.
- Kontrollige, kas aku tüübisildil toodud võrgupinge vastab olemasolevale võrgupingele. Pange laadija (j) toitepistik pistikupesasse. Roheline valgusdiiod hakkab vilkuma.
- Pange aku laadijale.

Punktis 10 (laadija näidik) leiate tabeli laadija valgusdiiodinäidiku tähendustega.

Kui aku laadimine ei peaks võimalik olema, kontrollige palun

- kas pistikupesas on pinget;
- kas laadija laadimiskontaktidega on takistusteta ühendus.

Kui aku laadimine ei peaks ikka veel võimalik olema, palume teil saata

- laadur, laadimisadapter
 - ja aku
- meie klienditeenindusesse.

Asjakohaseks toimetamiseks kogumiskohta võtke ühendust meie klienditeenindusega või kohaga, kust seade on ostetud.

Jälgige akude ja akuseadmete transportimisel või utiliseerimisel, et need pakitaks üksikult kilekotikestesse, et vältida lühiühendusi ja tulekahju!

Aku pika kasutusaja huvides peaksite hoolitsemata aku õigeaegse laadimise eest. See on vajalik igal juhul, kui te märkate, et seadme võimsus nõrgeneb. Ärge laske akut kunagi täiesti tühjaks. See kahjustab akut!

5.7 Akutaseme näidik (joonis 10/h)

Vajutage akutaseme näidiku lüliti (i). Akutaseme näidik (h) kuvab teile aku laadimisoleku 3 LEDi abil.

Kõik 3 LEDi põlevad:

Aku on täiesti täis.

2 või 1 LEDi põleb:

Aku on veel piisavalt laetud.

1 LED vilgub:

Aku on tühi, laadige akut.

Kõik LEDid vilguvad:

Aku temperatuur on alla miinimumi. Eemaldage

aku seadmelt ja laske akul üks päev olla toatemperatuuril. Kui viga esineb uuesti, on aku tühjenenud ja seega defektne. Eemaldage aku seadmelt. Defektset akut ei tohi rohkem kasutada ega laadida.

6. Käsitsemine

Hoiatus!

Enne seadme reguleerimist tõmmake aku alati pesast välja.

6.1 Akuga käsikreissaega töötamine

- Hoidke seadet pidevalt kindlalt selleks ettenähtud käepidemetest (1 ja 10) kinni, et tagada kasutamisel turvaline käsitsemine.
- Pendelkaitsekatte (19) lükkab materjal automaatselt tagasi.
- Ärge rakendage jõudu! Liikuge ketassaega kergelt ja ühtlaselt edasi.
- Puidujääk peaks asuma ketassae paremal poolel, et töölaua laiem osa asub kogu tema pinnal.
- Kui lõigatakse ettejoonistatud joonte järgi, juhtige ketassaag piki vastavat salku.
- Pinguldage väikesed puidutükid enne töötlemist tugevasti. Ärge hoidke kunagi käega kinni.
- Järgige kindlasti ohutuseeskirju! Kandke kaitseprille!
- Ärge kasutage defektseid saekettaid või selliseid, millel on lõhed või killunemised.
- Ärge kasutage äärikuid/ühendusmutreid, mille ava on suurem või väiksem kui saeketta oma.
- Saeketast ei tohi pidurdada käega või külgsurve abil saekettale.
- Pendelkaitse ei tohi kinni kiiluda ja peab pärast töö lõpetamist uuesti lähteasendis olema.
- Enne ketassae kasutamist kontrollige pendelkaitse funktsioneerimist väljatõmmatud toitepistikuga korral.
- Veenduge enne masina igakordset kasutamist, et turvaseadeldised nagu nt pendelkaitse, äärik ja reguleerimisadeldised toimivad või on õigesti seadistatud ja kontrollitud.
- Saepurueemaldusliitmiku külge (14) saate ühendada sobiva tolmuimeja. Veenduge, et tolmuimeja on ühendatud kindlalt ja nõuetekohaselt.

- Liikuvat pendelkaitsekattet ei tohi saagimiseks tagasitõmmatud kaitsekattes kinni kiiluda.

6.2 Akuga käsikreissae kasutamine

- Kohandage lõikesügavus, lõikenurk ja rööppirik (vt punkte 5.1, 5.2 ja 5.4).
- Lülitage ketassaag sisse ainult siis, kui saeleht on paigaldatud.
- Asetage sae tald lapiti töödeldavale detailile. Saeketas ei tohi detaili puudutada.
- Hoidke kettsaagi nüüd mõlema käega kinni.

6.3 Sisse- ja väljalülitamine (joonis 12)

Sisselülitamine:

Vajutage fiksaatornuppu (3) ja toitelüliti (2) üheaegselt

- Laske saelehel töötada, kuni see on saavutanud täiskiiruse. Seejärel juhtige saelehte aeglaselt lõikejoont pidi. Seejuures avaldage saelehele ainult kergest survet.

Väljalülitamine:

Laske fiksaatornupp ja toitelüliti vabaks,

- Käepideme lahtilaskmisel lülitub masin automaatselt välja, nii et ettekavatsematu töötamine pole võimalik.
- Jälgige, et töötamisel ei kaetaks ega ummistataks ventilatsiooniavasid.
- Ärge pidurdage saeketast peale väljalülitamist küljele vajutamise teel.
- Tähelepanu! Pange masina alles siis ära, kui saeketas on täielikult seisma jäänud.

Tähelepanu! Tehke proovilõikus puidujäägi-ga.

6.4 Saeketta vahetamine (joonis 13-16)

Hoiatus!

Enne seadme reguleerimist tõmmake aku alati pesast välja.

Kasutage eranditult ainult käsiketassaega tarnitud saekettaga samast tüübist saekettaid, mis vastavad standardile EN 847-1. Laske endale spetsiaalses kaupluses nõu anda.

Saeketta vahetamiseks on vaja kaasasolevat saeketta võtit (13). Saekettavõti (13) seisab korpuses. Vajadusel tõmmake saelehe võti (13) korpusest välja (vt joonis 13).

Tähelepanu! Ohutuse kaalutlustel ei tohi akuga käsiketassaagi tööle panna, kui saeketta võti (13) on sees.

- Vajutage spindlilukustit (11).
- Avage saeketta kinnitamise kruvi (17) saeketta võtmega (13).
- Liikuvat pendelkaitsekattet (19) selle hoovaga (20) tagasi lükata ja kinni hoida.
- Eemaldage äärik (18) ja saeketas (12) suunaga allapoole.
- Puhastage äärik ja paigaldage uus saeketas. Järgige töösuunda (vt noolt kaitsekattel ja saekettal)!

10 mm saelehe kinnituskoha jaoks:

- Asetage äärik (18) lameda küljega saelehe peale. (Jälgige, et äärik oleks korralikult kinnitatud)

16 mm saelehe kinnituskoha jaoks:

- Asetage äärik (18) kõrgema kohaga saelehe peale. (Jälgige, et äärik oleks korralikult kinnitatud)

Hoiatus! Äärik peab 16 mm pesa korral saeketta tsentreerima. Seepärast järgige, et ääriku kõrgendus paikneb saekettas õigesti.

- Pinguldage saeketta kinnitamise kruvi (17), järgides pöörlemist.
- Enne sisselülitamist veenduge, et saeketas oleks õigesti paigaldatud ja et liikuvad osad liiguksid kergelt ning et kinnituskruvid oleksid korralikult kinni.

6.5 LED-lamp (joonis 1/ 5)

LED-lambi (5) abil saab liidest täiendavalt valgustada. LED-lamp (5) süttib automaatselt, niipea kui vajutate toitelüliti (3) lukustusnuppu.

7. Puhastus, hooldus ja varuosade tellimine

Oht!

Enne kõiki puhastustöid tõmmake aku välja.

7.1 Puhastamine

- Hoidke kaitseseadised, õhupilud ja mootorikastad võimalikult tolmu- ja mustusevabad. Hõõrüge seade puhta rätikuga puhtaks või puhastage suruõhuga madalal survel.
- Soovitame puhastada seadet otsekohe pärast iga kasutamist.
- Puhastage seadet regulaarselt niiske rätikuga ja vähese koguse vedelseebiga. Ärge kasutage puhastusvahendeid või lahusteid; need

võivad kahjustada seadme plastdetailide. Arvestage sellega, et seadme sisemusse ei tohi vett sattuda. Vee tungimine elektriseadmesse suurendab elektrilöögi saamise ohtu.

7.2 Hooldus

Seadme sisemuses ei asu muid hooldust vajavaid osi.

7.3 Varuosade tellimine

Varuosade tellimisel on vajalikud järgmised andmed:

- Seadme tüüp
- Seadme artiklinumber
- Seadme identifitseerimisnumber
- Vajamineva varuosa varuosanumber

Kehtivad hinnad ja info leiate aadressilt www.Einhell-Service.com.

8. Jäätmekäitlus ja taaskasutus

Transpordikahjustuste vältimiseks on seade pakendis. See pakend on toormaterjal ja seega taaskasutatav ning selle saab toorainetöötlusse tagasi toimetada. Seade ja selle tarvikud koosnevad mitmesugustest materjalidest nagu nt metall ja plast. Katkised seadmed ei kuulu olmeprügi hulka. Asjatundlikuks käitlemiseks tuleks seade anda ära vastavasse kogumiskohta. Kui Te ei tea ühtki kogumiskohta, siis küsige teavet kohalikest omavalitsusest.

9. Hoiustamine

Hoidke seadet ja selle lisatarvikuid pimedas, kuivas ja külmakindlas ning lastele ligipääsmatus kohas. Optimaalne laotemperatuur on vahemikus 5 kuni 30 °C. Hoidke elektritööriista originaalpakendis.

10. Laadija näidik

Näidiku olek		Tähendus ja abinõu
Punane LED	Roheline LED	
väljalülitatud	Vilgub	Töövalmidus Laadija on võrku ühendatud ja töövalmis, aku ei ole laadijas
Põleb	väljalülitatud	Laadimine Laadija laeb akut kiirrežiimil. Vastavad laadimisajad leiab vahetult laadijalt. Märkus! Olenevalt olemasolevast laetuse tasemest võivad tegelikud laadimisajad etteantud aegadest natuke erineda.
väljalülitatud	Põleb	Aku on täis ja töövalmis. (READY TO GO) Seejärel lülitatakse ümber õrnale laadimisele, kuni aku on täiesti täis laetud. Laske selleks aku umbes 15 minutit kauem laadijal olla. Abinõu: Võtke aku laadijast välja. Eraldage laadija vooluvõrgust.
Vilgub	väljalülitatud	Paindlik laadimine Laadija asub säästva laadimise režiimil. Akut laetakse turvalisuse tõttu aeglasemalt ja selleks kulub aega kauem. Sellel võivad olla järgmised põhjused. - Akut ei ole pikka aega laetud. - Aku temperatuur ei ole ideaalses vahemikus. Abinõu: Oodake, kuni laadimine on lõpetatud, akut saab sellele vaatamata edasi laadida.
Vilgub	Vilgub	Viga Laadimine ei ole enam võimalik. Aku on defektne. Abinõu: Defektset akut ei tohi rohkem laadida. Võtke aku laadijast välja.
Põleb	Põleb	Temperatuurihäire Aku on liiga kuum (nt otsese päikesekiirguse tõttu) või liiga külm (madalam kui 0 °C). Abinõu: Eemaldage aku ja hoidke seda 1 päev toatemperatuuril (umbes 20 °C).



Ainult Euroopa Liidu riikidele

Ärge visake elektrilisi tööriistu olmeprügi hulka!

Euroopa Liidu direktiiviga 2012/19/EÜ elektri- ja elektroonikaseadmete jäätmete kohta ja siseriiklikele kohaldamistele tuleb kasutatud elektrilised tööriistad koguda kokku eraldi ja leida neile keskkonnasäästlik taaskasutus.

Taaskasutusalternatiiv tagasisaatmisnõudele:

Elektriseadme omanik on kohustatud omandisuhte lõppemisel alternatiivina tagasisaatmisele kaasa aitama sobivale taaskasutusele. Seega võib vana seadme loovutada ka tagasivõtukohta, mis korraldab selle kõrvaldamise riikliku ringlusmajanduse ja jäätmeseadusandluse tähenduses. Asjasse ei puutu vanade seadmete elektrikomponentideta lisaseadmed ja abivahendid.

Jälgige utiliseerimisel, et akud ja valgustusseadmed (nt hõõglamp) võetakse seadmest välja.

Tootedokumentatsiooni ja kaasasolevate dokumentide kordustrukk või muul viisil paljundamine, ka osaliselt, on lubatud ainult Einhell Germany AG loal.

Tehniliste muudatuste õigus reserveeritud

Hooldusteave

Meil on kõikides garantiitunnistusel loetletud riikides pädevad hoolduspartnerid, kelle kontaktandmed leiате garantiitunnistusest. Nemad on Teie käsutuses seoses mis tahes hooldusküsimustega, nagu remonditööd, varu- ja kuluosade muretsemine või kulumaterjalid.

Tuleb tähele panna, et selle toote korral esineb kasutamisest tulenevaid või loomulikke kulumisilminguid järgmistel detailidel ning neid detaile käsitletaksekulumaterjalina.

Kategooria	Näide
Kuluosad*	Aku
Kulumaterjal / Kuluosad*	Saeleht
Puuduolevad detailid	

* ei pruugi tingimata tarnekomplektiga kaasas olla!

Puuduste või rikete korral palume Teid registreerida see internetis aadressil www.Einhell-Service.com. Märkige kindlasti vea täpne kirjeldus ja vastake lisaks igal juhul järgmistele küsimustele.

- Kas seade on töötanud või oli ta algusest peale defektne?
- Kas Teile hakkas enne defekti ilmnemist midagi silma (defekti tunnused)?
- Missugune tõrge Teie arvates seadmel on (põhitunnus)? Kirjeldage seda tõrget.



- D** Konformitätserklärung: Wir erklären Konformität gemäß EU-Richtlinie und Normen für Artikel
- GB** Declaration of conformity: We declare conformity in accordance with the EU directive and standards for article
- F** Déclaration de conformité : Nous déclarons la conformité conformément aux directives et normes UE pour l'article
- I** Dichiarazione di conformità: dichiariamo la conformità secondo la direttiva UE e le norme per l'articolo
- DK** Overensstemmelseerklæring: Vi atterer overensstemmelse iht. EU-direktiv samt standarder for artikel
- S** Försäkran om överensstämmelse: Vi förklarar följande överensstämmelse enl. EU-direktiv och standarder för artikeln
- CZ** Prohlášení o shodě: Prohlašujeme shodu podle směrnice EU a norem pro výrobek
- SK** Vyhlásenie o zhode: Vyhlasujeme zhodu podľa smernice EÚ a noriem pre výrobok
- NL** Conformiteitsverklaring: wij verklaren conformiteit conform EU-richtlijn en normen voor artikel
- E** Declaración de conformidad: declaramos la conformidad a tenor de la directiva y normas de la UE para el artículo
- FIN** Standardinmukaisuus todistus: Me vakuutamme, että EU-direktiivin ja standardien vaatimukset täyttyvät tuotteelle
- SLO** IZJAVA O SKLADNOSTI potrjuje sledečo skladnost s smernico EU in standardi za izdelek
- H** Konformitási nyilatkozat: Az EU-irányvonal és normák szerinti konformitást jelentjük ki a cikkhez
- RO** Declarație de conformitate: Declaram conformitate conform directivei și normelor UE pentru articolul
- GR** Δήλωση συμμόρφωσης: Δηλώνουμε συμμόρφωση σύμφωνα με Οδηγία Εε και πρότυπα για τα προϊόντα
- P** Declaração de conformidade: Declaramos a conformidade de acordo com a diretiva CE e normas para o artigo
- HR** IZJAVA O SUKLADNOSTI potvrđuje sljedeću usklađenost prema smjernicama EU i normama za artikl
- BIH** IZJAVA O SUKLADNOSTI potvrđuje sljedeću usklađenost prema smjernicama EU i normama za artikl
- RS** DEKLARACIJA O USUGLAŠENOST potvrđuje sledeću usklađenost prema smernicama EZ i normama za artikal
- TR** Uygunluk Deklarasyonu: AB direktifi ve ürün standartları uyarınca uygunluğunu beyan ederiz
- RUS** Заявление о соответствии товара: Настоящим удостоверяется, что следующие продукты соответствуют директивам и нормам ЕС
- EE** Vastavusdeklaratsioon: Tõendame toote vastavust EL direktiivile ja standarditele
- LV** Atbilstības deklarācija: Mēs apliecinām atbilstību ES direktīvai un standartiem tālāk minētajām precēm
- LT** Atitikties deklaracija: deklaruojame, kad gaminy's atitinka ES direktyvą ir standartus
- PL** Deklaracja Zgodności - deklarujemy zgodność wymienionego poniziej artykułu z następującymi normami na podstawie dyrektywy EU
- BG** Декларация за съответствие: Ние декларираме съответствие на Директивите и нормите (ЕС) за изделия
- UKR** Декларація відповідності: ми заявляємо про відповідність згідно з Директивою ЄС та стандартами стосовно артикула
- MK** Izjava za soobraznost: Izjavуvаme soobraznost со регулативата и со нормите на EV за артикли
- N** Samsvarserklæring: Vi erklærer samsvar i henhold til EU-direktiv og standarder for artikkel
- IS** Samræmisýfirlýsing: Við útskurdum samræmi við EU-reglugerð og stöðlum fyrir vörutegund

Akku-Handkreissäge* TE-CS 18/150 Li(Einhell)

- 2014/29/EU
- 2005/32/EC_2009/125/EC
- (EU)2015/1188
- 2014/35/EU
- 2006/28/EC
- 2014/30/EU
- 2014/32/EU
- 2014/53/EU
- 2014/68/EU
- (EU)2016/426
- (EU)2016/425
- 2011/65/EU_(EU)2015/863
- 2006/42/EC
- Annex IV
- Notified Body:
Reg. No.:
- 2000/14/EC_2005/88/EC
- Annex V
- Annex VI
- Noise: measured L_{WA} = dB (A); guaranteed L_{WA} = dB (A)
P = kW; L/Q = cm
Notified Body:
- 2012/46/EU_(EU)2016/1628
- Emission No.:

Standard references: EN 62841-1; EN 62841-2-5; EN 55014-1; EN 55014-2

ISC GmbH · Eschenstraße 6 · D-94405 Landau/Isar

Landau/Isar, den 01.09.2022

Andreas Weichselgartner/General-Manager

Nigel Yang/Product-Management

First CE: 2019
Art.-No.: 43.312.20 I.-No.: 21032
Subject to change without notice

Archive-File/Record: NAPR027877
Documents registrar: Egginger Christoph
Wiesenweg 22, D-94405 Landau/Isar

* GB Cordless Handheld Circular Saw · F Scie circulaire portable · I Sega circolare a batteria · DK/N Akku-håndrundsav · S Batteridrivnen handcirkelsåg · CZ Akumulátorová ruční kotoučová · SK Akumulátorová ručná okružná píla · NL Accu-handcirkelzaag · E Sierra circular de mano con batería · FIN Akkukäyttöinen käsipyörösaha · SLO Akumulatorska ročna krožna žaga · H Akkus-kézi körfűrész · RO Ferăstrău circular manual cu acumulator · GR Δισκοπρίονο χειρoύ, με μπαταρία · P Serra circular manual sem filo · HR/BIH Akumulatorska ručna kružna píla · RS Akumulatorska ručna kružna testera · PL Akumulatorkowa ręczna pilarka tarczowa · TR Akülü sunta kesme · RUS Аккумуляторная дисковая ручная пила · EE Akuga käsikreisisaag · LV Akumulatorka rokas rīpžāģis · LT Akumulatorinis rankinis diskinis pjūklas · BG Аккумуляторна ръчна дискова резачка · UKR Аккумуляторна дискова пила · MK Рачна кружна пила на батерија



Declaration of conformity

We, **Einhell UK Ltd**

*Champions Business Park, First Floor Unit 10, Arrowe Brook Rd, Upton, Wirral CH49 0AB,
United Kingdom*

declare the conformity to UK standards and legislation was assessed for:

Cordless Circular Saw TE-CS 18/150 Li (Einhell)

UK legislation

- | | |
|--|--|
| <input type="checkbox"/> Simple Pressure Vessels (Safety) Regulation | <input checked="" type="checkbox"/> Electromagnetic Compatibility Regulation |
| <input type="checkbox"/> Electrical Equipment (Safety) Regulation | <input type="checkbox"/> Measuring Instruments Regulation |
| <input type="checkbox"/> Radio Equipment Regulation | <input type="checkbox"/> Pressure Equipment (Safety) Regulation |
| <input type="checkbox"/> Personal Protective Equipment Regulation | |
| <input type="checkbox"/> The Ecodesign for Energy-Related Products and Energy Information Regulation | |
| <input checked="" type="checkbox"/> The Restriction of the Use of Certain Hazardous Substances in Electrical and Electronic Equipment Regulation | |
| <input type="checkbox"/> Noise Emission in the Environment by Equipment for use Outdoors Regulation | |
| <input type="checkbox"/> Annex V | |
| <input type="checkbox"/> Annex VI | |
| Noise: measured L_{WA} = dB (A); guaranteed L_{WA} = dB (A) | |
| P = kW; LØ = 36 cm | |
| UK Approved Body: | |
| <input checked="" type="checkbox"/> Supply of Machinery (Safety) Regulation | |
| <input type="checkbox"/> Annex IV | |
| UK Approved Body: | |
| UKTE Certificate No.: | |

Standards: BS 62841-1; BS 62841-2-5; BS 55014-1; BS 55014-2

Wirral, 2022.09.01


Tom Chambers, Managing Director Einhell UK Ltd.

Article Number: 43.312.20 **I.-No.:** 21032
Subject to change without notice

Archive-File/Record: NAPR027877
Documents registrar: Egginger Christoph
Wiesenweg 22, 94405 Landau/Isar, Germany



EH 10/2024 (01)

