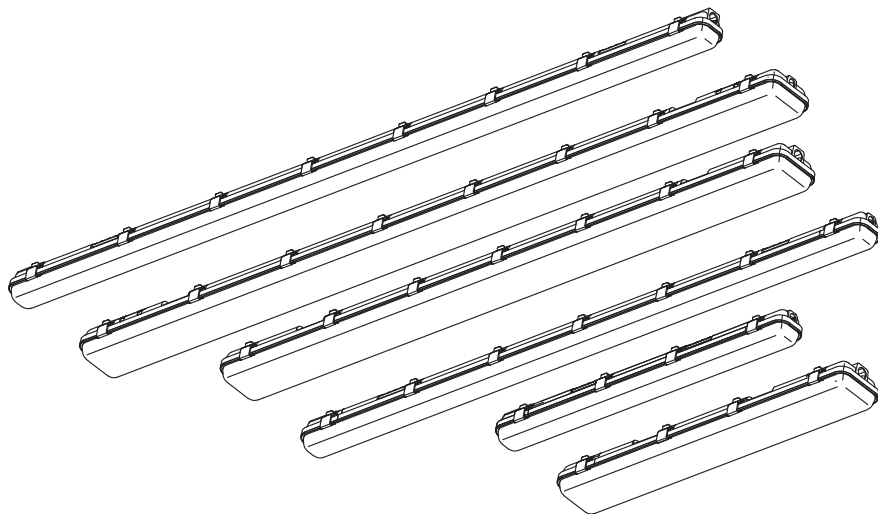



DAMP PROOF ESSENTIAL

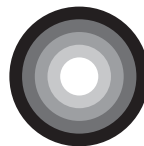


LEDVANCE



	EAN	W	W _{max} (LED)	lm Light Source	lm Output	K	IP	Temp (°C)	V-	Hz	mA	DF	∠(°)	
DAMP PROOF ESSENTIAL 60CM 1X7W 840	4058075762534	7	1x 8	780	640	4000	65	-20... +40	220- 240	50/ 60	55	≥0.5	120	12500
DAMP PROOF ESSENTIAL 60CM 2X7W 840	4058075762558	2x 7	2x 8	2x 780	1200	4000	65	-20... +40	220- 240	50/ 60	110	≥0.7	120	12500
DAMP PROOF ESSENTIAL 120CM 1X15W840	4058075762572	15	1x 16	1650	1300	4000	65	-20... +40	220- 240	50/ 60	120	≥0.7	120	12500
DAMP PROOF ESSENTIAL 120CM 2X15W840	4058075762596	2x 15	2x 16	2x 1650	2400	4000	65	-20... +40	220- 240	50/ 60	240	≥0.9	120	12500
DAMP PROOF ESSENTIAL 150CM1X19W840	4099854288104	19	1x 20	2185	1700	4000	65	-20... +40	220- 240	50/ 60	85	>0.9	120	12500
DAMP PROOF ESSENTIAL 150CM2X19W840	4099854288128	2x 19	2x 20	2x 2185	3400	4000	65	-20... +40	220- 240	50/ 60	170	>0.9	120	12500

DAMP PROOF ESSENTIAL



1x **469 g**
 4058075762534
1x **649 g**
 4058075762558
817 g
 4058075762572
1136 g
 4058075762596
4x **906 g**
 4099854288104
4x **1354 g**
 4099854288128
2x **1x**

mm

	W	L	H
4058075762534	69	651	64
4058075762558	108	651	64
4058075762572	69	1261	64
4058075762596	108	1261	64
4099854288104	69	1561	64
4099854288128	108	1561	64

1

2

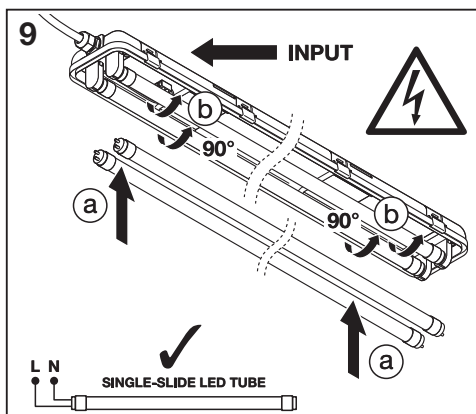
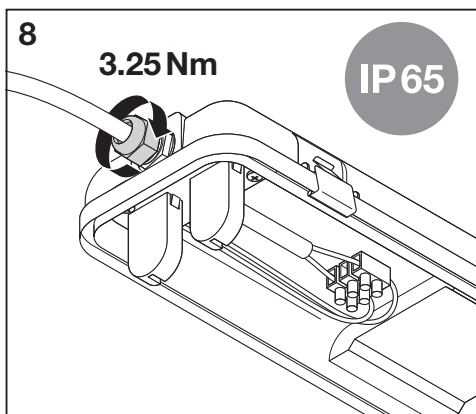
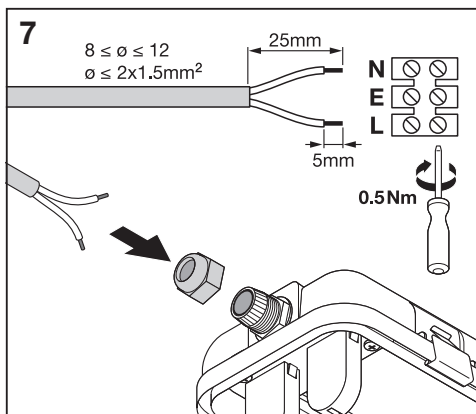
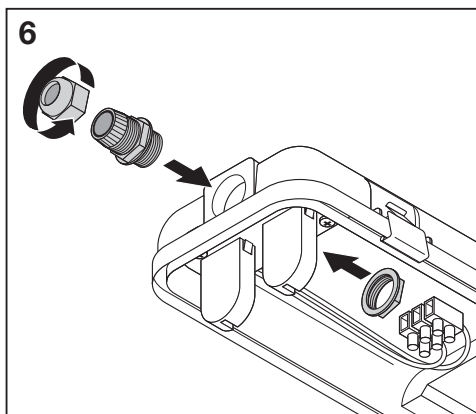
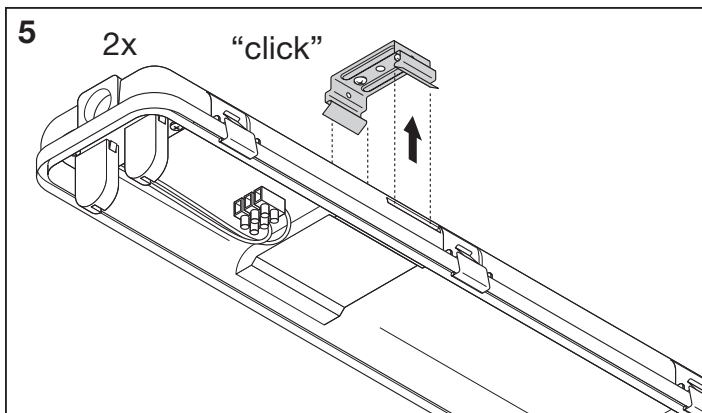
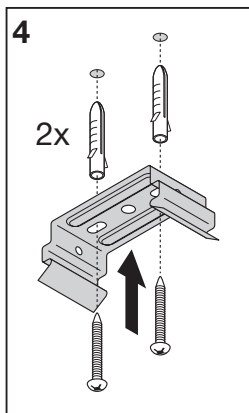
ON
 OFF

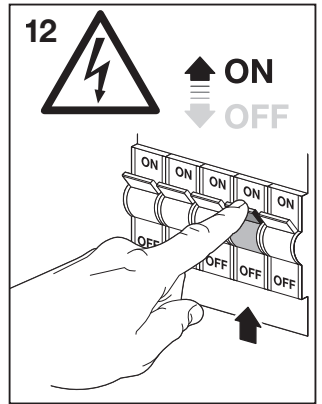
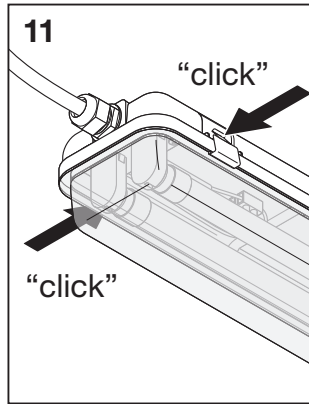
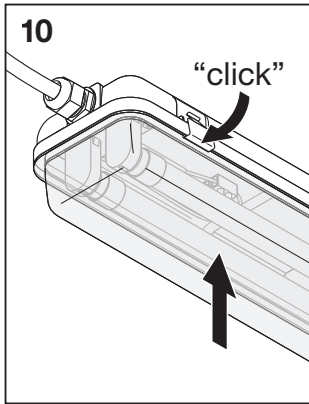
3

mm

	X	Y
4058075762534	24±2	254±35
4058075762558	44±2	254±35
4058075762572	24±2	859±35
4058075762596	44±2	859±35
4099854288104	24±2	1134±35
4099854288128	44±2	1134±35

DAMP PROOF ESSENTIAL





	EAN	n	LED	QR code	ENERGY * X =
DAMP PROOF ESSENTIAL 60CM 1X7W 840	4058075762534	1	AC42383		E
DAMP PROOF ESSENTIAL 60CM 2X7W 840	4058075762558	2			
DAMP PROOF ESSENTIAL 120CM 1X15W840	4058075762572	1	AC42385		E
DAMP PROOF ESSENTIAL 120CM 2X15W840	4058075762596	2			
DAMP PROOF ESSENTIAL 150CM1X19W840	4099854288104	1	AC61037		E
DAMP PROOF ESSENTIAL 150CM2X19W840	4099854288128	2			

* Ⓜ Dieses Produkt enthält eine Lichtquelle der Energieeffizienzklasse <X>. Ⓜ This product contains a light source of energy efficiency class <X>. Ⓜ Ce produit contient une source lumineuse de classe d'efficacité énergétique <X>. Ⓜ Questo prodotto contiene una sorgente luminosa di classe di efficienza energetica <X>. Ⓜ Este producto contiene una fuente luminosa de la clase de eficiencia energética <X>. Ⓜ Este produto contém uma fonte de luz da classe de eficiência energética <X>. Ⓜ Το προϊόν αυτό περιέχει φωτεινή πηγή της τάξης ενεργειακής απόδοσης <X>. Ⓜ Dit product bevat een lichtbron van energie-efficiëntieklasse <X>. Ⓜ Denna produkt innehåller en ljuskälla med energieeffektivitetsklass <X>. Ⓜ Tämä tuote sisältää valonlähteen, jonka energiatehokkuusluokka on <X>. Ⓜ Dette produktet inneholder en lyskilde med energieffektivitetsklasse <X>. Ⓜ Dette produkt inneholder en lyskilde i energieffektivitetsklasse <X>. Ⓜ Tento výrobek obsahuje svietelný zdroj s trídou energetickej účinnosti <X>. Ⓜ Данный продукт содержит энергоберегающий источник света (класс <X>). Ⓜ Ez a termék egy <X> energiatételekonyásági osztályú fényforrást tartalmaz. Ⓜ Ten produkt zawiera źródło światła o klasie efektywności energetycznej <X>. Ⓜ Tento výrobok obsahuje svietelný zdroj triedy energetickej účinnosti <X>. Ⓜ Ta izdelek vsebuje svetlobni vir razreda energetske učinkovitosti <X>. Ⓜ Bu ürün, enerji verimliliği sınıfında bir ışık kaynağı içerir <X>. Ⓜ Ovaj proizvod sadržiava izvor svjetlosti klase energetske učinkovitosti <X>. Ⓜ Acest produs conține o sursă de lumină cu clasă de eficiență energetică <X>. Ⓜ Tozi produkt uključava svjetlinen izvornik s klas na energijna efektivnost <X>. Ⓜ Toode sisaldab energiatõhususe klassi <X> valgusallikat. Ⓜ Šiame gaminyje yra šviesos šaltinis, kurio energijos vartojimo efektyvumo klasė <X>. Ⓜ Ši s ražojams satur gaismas avotu, kura energoefektyvitates klase ir <X>. Ⓜ Ovaj proizvod sadrži izvor svetlosti klase energetske efikasnosti <X>. Ⓜ Цей виріб містить джерело світла класу енергоефективності <X>. Ⓜ Бұл өнімде <X> энергия тиімділігі класының жарық көзі бар.

4099854288104
 4099854288128

IP65

FR Cet appareil et son ampoule se recyclent

FR À DÉPOSER EN MAGASIN OU EN DÉCHÈTERIE

Points de collecte sur www.quefairedemesdechets.fr

C10449057
G11187664
06.03.2024



LEDVANCE GmbH
 Steinerne Furt 62
 86167 Augsburg, Germany
www.ledvance.com