



ANHANG:

Aufstellhinweise, Lieferumfang / Stückliste und Technische Daten

Kaminofen „Europa Stahl“

**Artikelnummer: 105767
UNI-1965 DW**

“Dieses Produkt eignet sich nicht als Hauptheizgerät”

**Der Hersteller haftet nicht für Schäden, die durch Nichtbeachtung
der Gebrauchsanweisung entstehen.**

Die Bedienungsanleitung muss beachtet werden. Weiterhin sind sämtliche, die Aufstellung und den Betrieb von Kaminöfen betreffenden nationalen Vorschriften und Normen, wie z.B. die Bauordnung der einzelnen Bundesländer, die Feuerungsverordnung (FeuVO), DIN V18160 Teil 1 und 2 für Schornsteine, EN 1856-2, EN 15287, EN 13384 für Schornsteinberechnung und EN 13240 für Kaminöfen, sowie örtliche Vorschriften zu beachten und zu erfüllen.

Lieferumfang / Stückliste:

Zum Lieferumfang zählen:

- Kaminofen Europa Stahl
- Kalte Hand
- Allgemeine Bedienungsanleitung (BDA)
- Technische Daten und Aufstellanleitung

Einstellungen

Beim Zünden:

- Ca. 1,5 kg auf 6 Stück verteilen und kreuzschichten:
2 unten längs, 2 mitte quer, 2 oben längs
- Alle Holz-Stücke 16 cm lang
- + 25 – 33 % zusätzliche Masse Kleinholz oben auf die Holzscheite drauf liegen
- Mindestens 2 Anzünder nach EN 1860-3 verwenden und von oben anzünden – sehe Bedienungsanleitung „Anfeuern des Kaminofens von oben“
- Schieber:
 - Sekundärluft - 100% AUF
 - Primärluft - 100% AUF



Bei Nennwärmeleistung:

Brennstoff	Betriebsart	Primärluftschieber unten an der Tür	Sekundärluftschieber oben an der Tür
Scheitholz	Zeitbrand	Geschlossen	1/2 geöffnet

Zugelassene Brennstoffe und max. Aufgabemenge:

Brennstoff	Max. Aufgabemenge pro Stunde
Scheitholz	1,5 kg / 45 min
Auflage Scheitholz	ca. 2-3 kleine Scheiten pro Füllung, eng nebeneinander

Beachten sie unbedingt das Abfallverbrennungsverbot! Verwenden Sie niemals andere als die oben genannten, und für diesen Ofen zugelassene Brennstoffe!

Anordnung des Brennstoffs in Brennraum



Vorgeschriebene Mindestabstände zu brennbaren Materialien:

Gemessen von...	Mindestabstand in cm
der Geräterückseite	37 cm
den Seiten des Gerätes	71 cm
der Vorderseite (Strahlungsbereich der Sichtscheibe)	80 cm

Vorgeschriebene Mindestabstände zu angrenzenden Wänden, oder sonstigen Hitze reflektierenden Installationen am Aufstellort.

Die Abstände sind insbesondere bei einer Montage des Kaminofens in einer Nische oder Ecke zu berücksichtigen.

Nichtbeachtung bzw. Unterschreitung kann zu **Hitzestau** führen, da die Wärme nicht entweichen kann. Dadurch kann sich der Korpus verformen, was eine irreparable Beschädigung ist und zu weiteren Schaden führen kann!

Gemessen von..	Mindestabstand in cm
der Geräterückseite	37 cm
den Seiten des Gerätes	71 cm
der Vorderseite (Strahlungsbereich der Sichtscheibe)	80 cm

Schäden, die durch die Nichtbeachtung der Herstelleranweisungen entstehen, fallen nicht unter die Garantie!

Wichtiger Hinweis bei hochwärmedämmten Wänden:

Bei zu schützenden Wänden und Decken mit einem Wärmedurchgangswert $U < 0,4 \text{ W} / \text{m}^2 \times \text{K}$ sind die oben aufgeführten Mindestabstände um 5 cm zu erhöhen.

Reinigung

Die richtige Wartung und Reinigung des Kaminofens garantieren dessen zuverlässige Funktion und dessen gutes Aussehen.

Es wird empfohlen die Asche aus der Brennkammer am besten nach jedem Brennvorgang zu entfernen. Dadurch hat die Brennraumkeramik während des nächsten Verbrennungsvorgangs genügend Platz sich auszudehnen, und das Schadenrisiko wird verringert.

Die Abgasrohre und der Innenraum des Kaminofens müssen mindestens einmal jährlich gereinigt werden. Insbesondere die Rauchgasumlenkplatten oben in der Brennkammer müssen einmal im Jahr entfernt, und mit einem harten Besen, oder ähnlichem beidseitig gereinigt werden.

Sollte Ihr Kaminofen mit einem zusätzlichen Rauchrohr, bzw. Turbulator, ausgestattet sein, ist dieser ebenfalls mindestens 1-mal jährlich zu demontieren und die Komponenten zu reinigen. Hierzu siehe ggf. weitere Informationen im technischen Anhang.

Informieren sie sich über evtl. zusätzlich notwendige Reinigungsintervalle bei ihrem Schornsteinfeger.

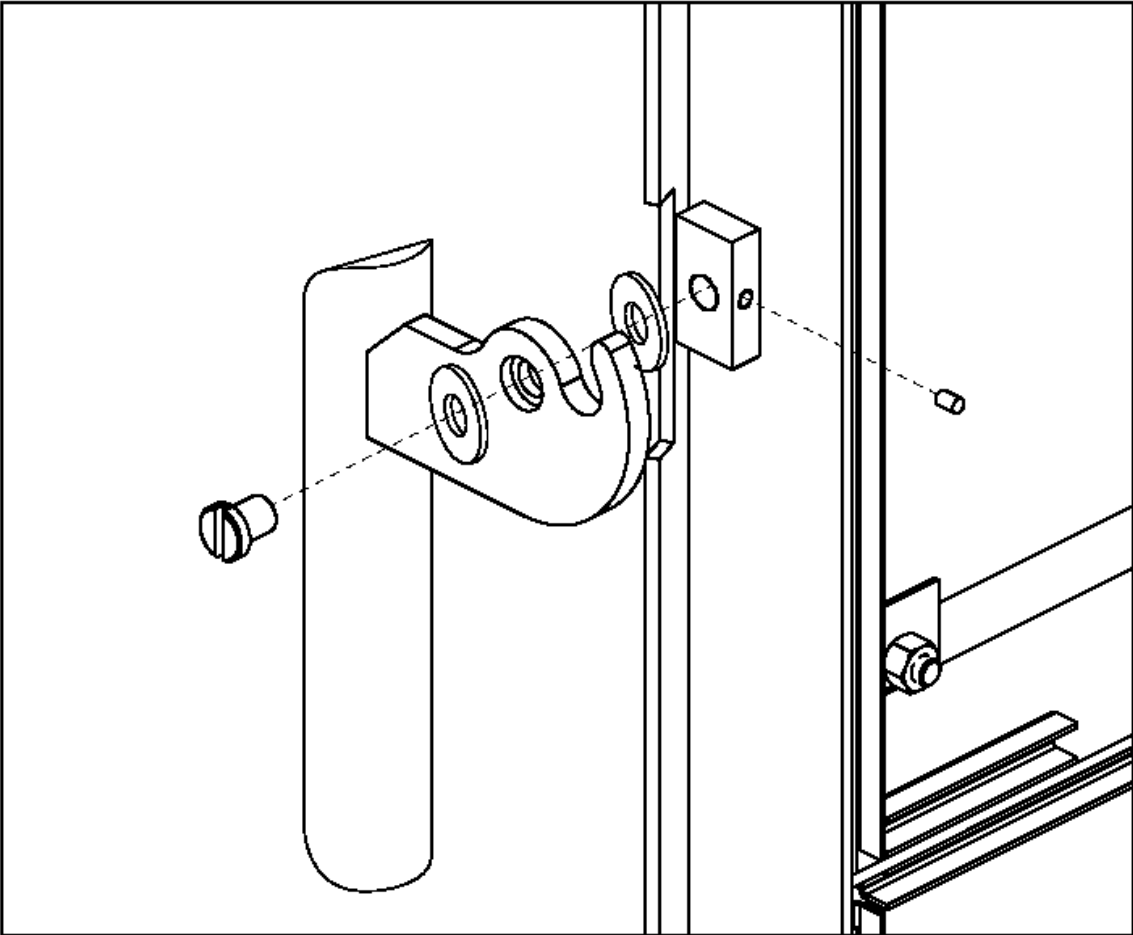
Die lackierten Oberflächen sollten nur bei kaltem Ofen mit einem trockenen und weichen Tuch, vorsichtig gereinigt werden.

Nachdem die Glasscheibe abgekühlt ist, sollte diese zur Reinigung mit Glasreiniger gereinigt und danach getrocknet werden. Fester, dicker Belag lässt sich mit einem Backofenreiniger entfernen. Vermeiden Sie Kontakt von Glas-/Backofenreiniger mit den Lackflächen des Ofens, da dieser Schaden nehmen können.

Verwenden Sie zur Reinigung keine scharfen oder aggressiven Materialien!

Montagehinweise

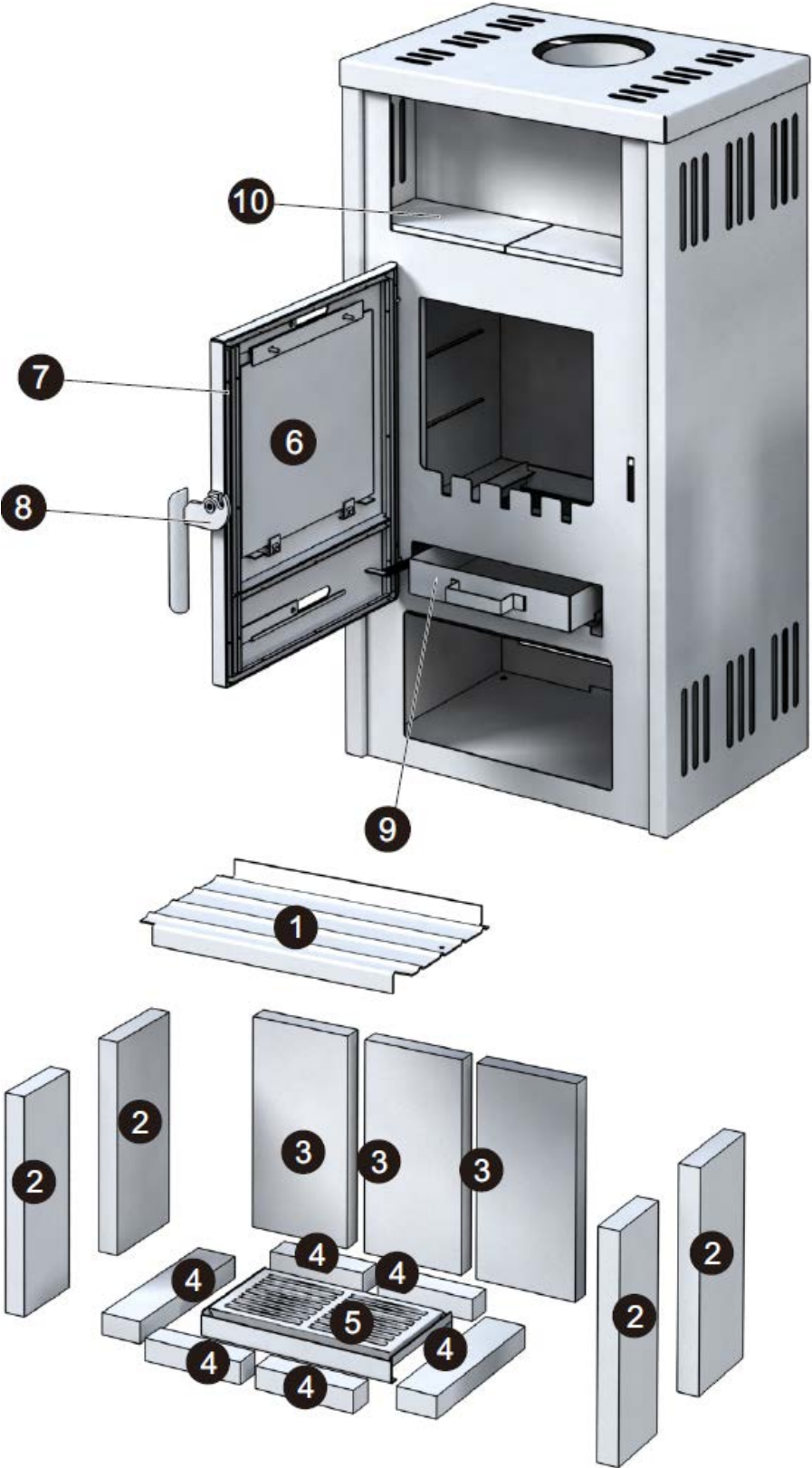
Montage des Türgriffs





Accente International GmbH Stresemannstraße 375, Haus 11 22761 Hamburg 24 Leistungserklärung gem. EU-Verordnung (EU) 305/2011: 20-2024			
EN 13240:2001/A2:2004/AC:2007 Benannte Prüfstelle Nr. :RRF / 1625 Verwendungszweck: Raumheizung in Gebäuden ohne möglicher Heiz-, Brauchwassererwärmung Name: Europa Stahl (UNI 1965 DW) Artikelnummer : 105767 Fertigungsnummer:.....			
Brandsicherheit	erfüllt	Brandverhalten	A1
Sicherheitsabstand zu benachbarten brennbaren Materialien und hitzereflektierenden Flächen:		Rückseite Seite Vorne	370 mm 710 mm 800 mm
Emission der Verbrennungsprodukte			erfüllt
- CO Emissionen	Scheitholz	$\leq 0,1 \% / 1250 \text{ mg/m}^3$	
Oberflächentemperatur			erfüllt
Reinigbarkeit			erfüllt
Abgastemperatur (in der Messstrecke)			
Abgastemperatur im Stutzen			355°C Holz
Wärmleistung/Energieeffizienz			erfüllt
-Nennwärmeleistung			7,0 kW Scheitholz
-Raumwärmeleistung			7,2 kW Scheitholz
-Wirkungsgrad			$\geq 75 \%$ (Holz)
Zulässige Brennstoffe	Unbehandeltes Scheitholz		
Eignung zur Mehrfachbelegung			Ja
Vor Inbetriebnahme beachten Sie bitte ausführlich die Bedienungsanleitung! Es dürfen ausschließlich zugelassene Brennstoffe verwendet werden. Geeignet als Zeitbrandfeuerstätte.			

Explosionszeichnung



In seltenen Fällen kann es während des Transportes dazu kommen, dass die Umlenkplatte (Nr. 1) ganz nach vorne rutscht und somit die komplette Rauchumlenkung blockiert.

Dadurch kann der Rauch nicht vom Schornstein abgezogen werden und der Qualm dringt aus Feuerraumtür / Luftzufuhrschlitzen raus.

Dies kann auch beim Reinigen des Ofens passieren, mit dem gleichen Resultat.

In einem solchen Fall muss die Umlenkplatte einfach maximal nach hinten geschoben werden, damit der Abgasaustritt wieder frei ist.

Verfügbare Ersatzteile Liste

Art.-Nr.	Nr. auf der Zeichnung	Ersatzteil Bezeichnung
S-UML-1963456	1	Umlenkplatte Blech
S-CER-1963456-SIDE	2	Seitliche Keramikplatten (4 Stk.)
S-CER-1963456-BACK	3	Hintere Keramikplatten (3 Stk.)
S-CER-SET-1963456-BOT	4	Untere Keramikplatten (6 Stk.)
S-FB-1930	5	Ascherost
S-GL-196356	6	Glasscheibe (gerade)
S-D-1965	7	Feuerraumtür grau
S-DH-1964-34	8	Hebelgriff inkl. Befestigungsschrauben
S-AT-193040	9	Aschekasten
S-TC-19656	10	Teefach Keramik (2 Stk.)
12049	Ohne	Ofenlack Spraydose Grau
103389	Ohne	Glasdichtung, inkl. Halteklammerset
101499	Ohne	Türfeder

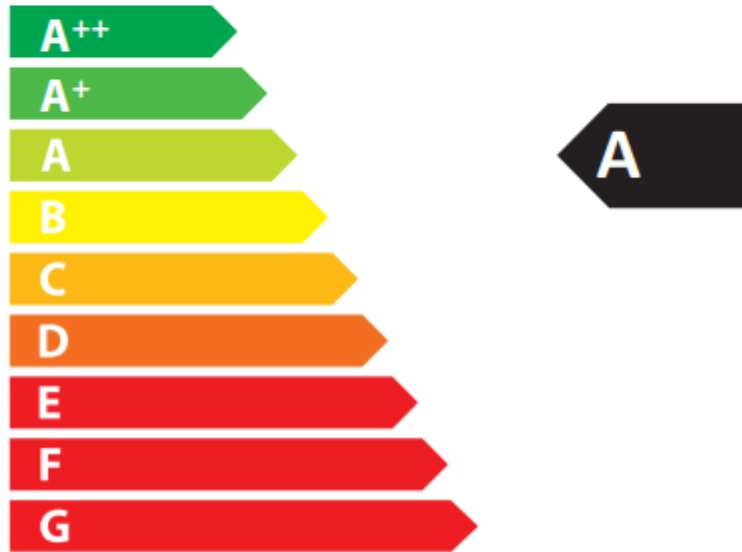


ENERG
енергия · ενέργεια



ACCENTE
International GmbH

Europa
UNI 1965DW



7,0
kW

ENERGIA · ЕНЕРГИЯ · ΕΝΕΡΓΕΙΑ · ENERGIJA · ENERGY · ENERGIE · ENERGI

2015/1186

**Accente International GmbH
Stresemannstraße 375, Haus 11
22761 Hamburg**

Technische Parameter für Einzelraumheizgeräte für feste Brennstoffe
gemäß deligierte Verordnung (EU) 2015/1186 zur Ergänzung der Richtlinie 2010/30/EU

Modellkennung(en)	Europa Stahl / UNI 1965 DW	
Harmonisierte technische Spezifikationen	EN13240:2001/A2:2004/AC:2007	
indirekte Heizfunktion	nein	
Direkte Wärmeleistung in kW	7,2	
Brennstoff	Bevorzugter Brennstoff	Sonstige geeignete Brennstoffe
Scheitholz mit einem Feuchtigkeitsgehalt ≤ 25%	ja	ja
Pressholz, Feuchtigkeitsgehalt < 12%	nein	nein
Sonstige holzartige Biomasse	nein	nein
Nicht-holzartige Biomasse	nein	nein
Anthrazit und Trockendampfkohle	nein	nein
Steinkohlenkoks	nein	nein
Schwelkoks	nein	nein
Bituminöse Kohle	nein	nein
Braunkohlebriketts	nein	nein
Trofbriketts	nein	nein
Briketts aus einer Mischung aus fossilen Brennstoffen	nein	nein
Sonstige fossile Brennstoffe	nein	nein
Briketts aus einer Mischung aus Biomasse und fossilen Brennstoffen	nein	nein
Sonstige Mischung aus Biomasse und festen Brennstoffen	nein	nein
Eigenschaften im Betrieb mit bevorzugtem Brennstoff		
Raumheizungs-Jahresnutzungsgrad in %	≥ 65 %	
Energieeffizienzindex (EEI)	103 = A	
Wärmeleistung		
Nennwärmeleistung	7,0	kW
Mindestwärmeleistung (Richtwert)	N.A.	kW
Brennstoff -Wirkungsgrad (auf Grundlage des NCV)		
Brennstoff-Wirkungsgrad bei Nennwärmeleistung	≥ 75 %	%
Brennstoff-Wirkungsgrad bei Mindestwärmeleistung (Richtwert)	N.A.	%
Das notifizierte Prüflabor hat nach System 3 die Erstprüfung durchgeführt		
Prüflabor	Rhein-Ruhr Feuerstätten Prüfstelle GmbH	
Prüflabor Nr.	RRF 1625	
Prüfbericht Nr.	RRF 40 11 2535 und RRF 40 12 3004	

Accente International GmbH
Stresemannstraße 375, Haus 11
22761 Hamburg

Erforderliche Angaben zu Festbrennstoff-Einzelraumheizgeräten
gemäß Verordnung (EU) 2015/1185 zur Durchführung der Richtlinie 2009/125/EG

Modellkennung(en)	Europa Stahl / UNI 1965 DW						
Harmonisierte technische Spezifikationen und Normen	EN13240:2001/A2:2004/AC:2007 Verordnung(EU) 305/2011						
indirekte Heizfunktion	nein						
Direkte Wärmeleistung in kW	7,2						
Brennstoff	Bevorzugter Brennstoff	Sonstige geeignete Brennstoffe	Raumheizungs-Jahresnutzungsgrad in %	Raumheizungs-Emissionen bei Nennwärmeleistung			
				PM	OGC	CO	No _x
				mg/Nm ³ (13% O ₂)			
Scheitholz mit einem Feuchtigkeitsgehalt ≤ 25%	ja	ja	≥ 65 %	≤ 40	≤ 120	≤ 1250	≤ 200
Pressholz, Feuchtigkeitsgehalt < 12%	nein	nein					
Sonstige holzartige Biomasse	nein	nein					
Nicht-holzartige Biomasse	nein	nein					
Anthrazit und Trockendampfkohle	nein	nein					
Steinkohlenkoks	nein	nein					
Schwelkoks	nein	nein					
Bituminöse Kohle	nein	nein					
Braunkohlebriketts	nein	nein					
Torfbriketts	nein	nein					
Briketts aus einer Mischung aus fossilen Brennstoffen	nein	nein					
Sonstige fossile Brennstoffe	nein	nein					
Briketts aus einer Mischung aus Biomasse und fossilen Brennstoffen	nein	nein					
Sonstige Mischung aus Biomasse und festen Brennstoffen	nein	nein					
Eigenschaften im Betrieb mit bevorzugtem Brennstoff							
Wärmeleistung							
Nennwärmeleistung	7,0			kW			
Mindestwärmeleistung (Richtwert)	N.A.			kW			
Thermischer Wirkungsgrad (auf Grundlage des NCV)							
Thermischer Wirkungsgrad bei Nennwärmeleistung	≥ 75 %			%			
Thermischer Wirkungsgrad bei Mindestwärmeleistung (Richtwert)	N.A.			%			
Das notifizierte Prüflabor hat nach System 3 die Erstprüfung durchgeführt							
Prüflabor	Rhein-Ruhr Feuerstätten Prüfstelle GmbH						
Prüflabor Nr.	RRF 1625						
Prüfbericht Nr.	RRF 40 11 2535 und RRF 40 12 3004						

Hilfsstromverbrauch / Auxiliary electricity consumption {F4}				Art der Wärmeleistung / Raumtemperaturkontrolle / Type of heat output/room temperature control {F2}	
Bei Nennwärmeleistung / At nominal heat output	<i>el max</i>	--	kW	Einstufige Wärmeleistung, keine Raumtemperaturkontrolle (0%) / <i>single stage heat output, no room temperature control</i>	JA / <i>yes</i>
Bei Mindestwärmeleistung / At minimum heat output	<i>el min</i>	--	kW	zwei oder mehr manuelle Stufen, keine Raumtemperaturkontrolle (1%) / <i>two or more manual stages, no room temperature control</i>	NEIN / <i>no</i>
Im Bereitschaftszustand / In standby mode	<i>el sb</i>	--	kW	Raumtemperaturkontrolle mittels eines mechanischen Thermostats (2%) / <i>with mechanic thermostat room temperature control</i>	NEIN / <i>no</i>
Leistungsbedarf der Pilotflamme / Permanent pilot flame power requirement {F5}				mit elektronischer Raumtemperaturkontrolle (4%) / <i>with electronic room temperature control</i>	
Leistungsbedarf der Pilotflamme (soweit vorhanden) / Pilot flame power requirement (if applicable)	<i>P pilot</i>	N.A.	kW	mit elektronischer Raumtemperaturkontrolle und Tageszeitregelung (6%) / <i>with electronic room temperature control plus day timer</i>	NEIN / <i>no</i>
				mit elektronischer Raumtemperaturkontrolle und Wochentagsregelung (7%) / <i>with electronic room temperature control plus week timer</i>	NEIN / <i>no</i>
				Sonstige Regelungsoptionen/ Other control options {F3}	
				Raumtemperaturkontrolle mit Präsenzerkennung (1%) / <i>room temperature control, with presence detection</i>	NEIN / <i>no</i>
				Raumtemperaturkontrolle mit Erkennung offener Fenster (1%) / <i>room temperature control, with open window detection</i>	NEIN / <i>no</i>
				mit Fernbedienungsoption (1%) / <i>with distance control option</i>	NEIN / <i>no</i>

(*) PM = Staub, OGC = gasförmige organische Verbindungen, CO = Kohlenmonoxid, NOx = Stickoxide / PM = particulate matter, OGCs = organic gaseous compounds, CO = carbon monoxide, NOx = nitrogen oxides

Technische Daten

Kaminofen- Modell	Heiz- Leistung	Wirkun- gsgrad	EEI	Bauart	Rauchrohr- Durch- Messer	Höhe	Breite	Tiefe	Gewicht	Anschlusshöhe des Ofens zur Bestimmung des Rauchrohranschlus- ses (Unterkante Rauchrohrstutzen)	Daten für den Schornsteinfegermeister zur Berechnung des Schornsteines		
											Abgasmassen- Strom	Abgastempe- ratur	Mindest Abgasförderdruck
Kaminofen Europa Stahl	in kW	In %	Energ ieeffizi enzin dex		in mm	in mm	in mm	in mm	in kg	in mm	g/s	in °C	In Pa
Scheitholz	7,0	≥ 75%		A1	150	982	550	360	78	950	5,91	355	12