

# MAL 3156-01x

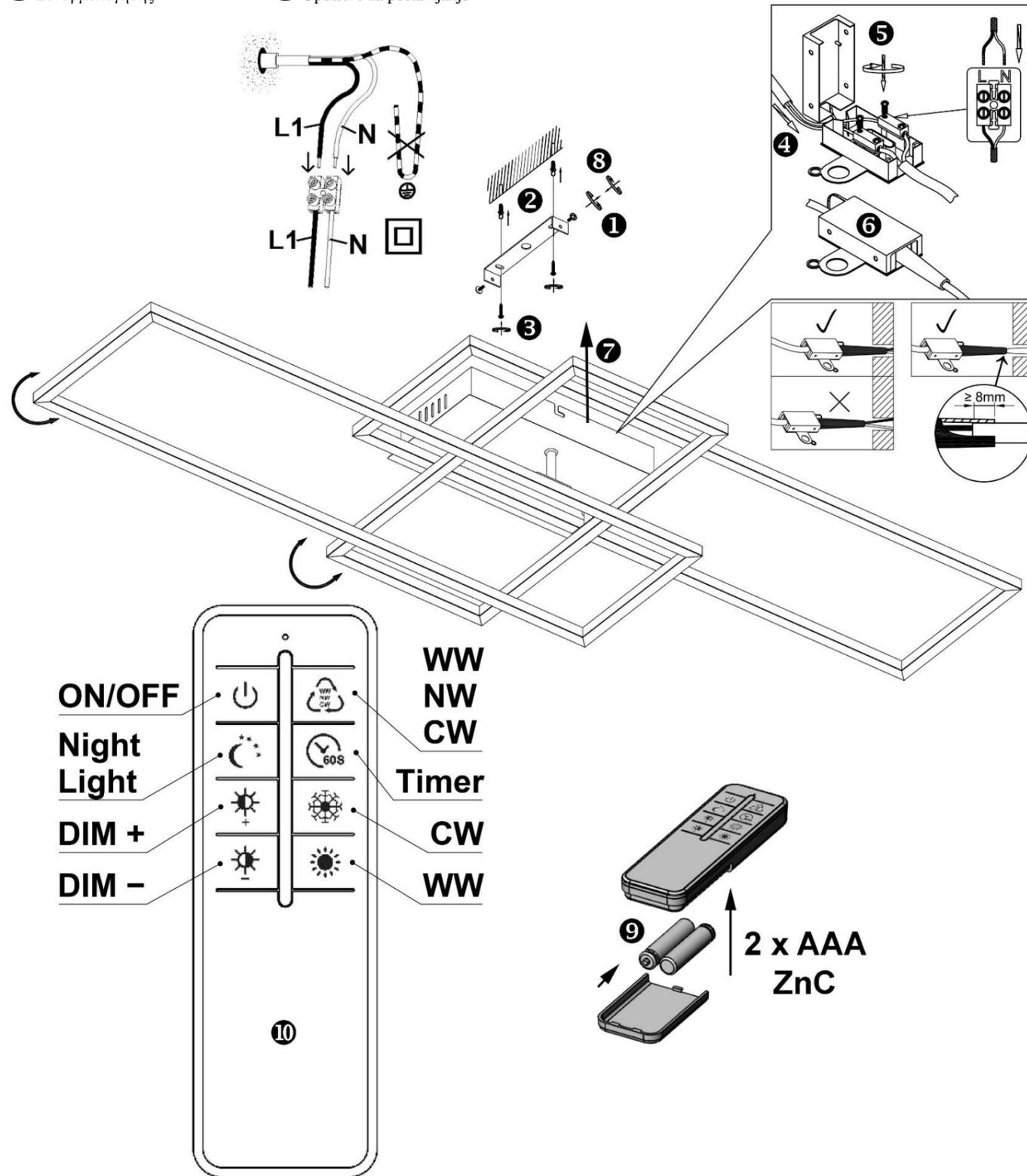
- Ⓛ Montageanleitung
- Ⓔ Instrucciones de montaje
- Ⓕ Asennusohje
- Ⓚ Návod na použitie
- Ⓟ Instruções de montagem
- Ⓝ Συναρμολογησης

- Ⓒ Mounting instructions
- Ⓓ Montageanleitung
- Ⓖ Montageaanwijzing
- Ⓒ Montazno navodilo
- Ⓓ Montaj talimati
- Ⓔ Uputstvo za postavljanje

- Ⓕ Instruction de montage
- Ⓖ Monteringsinstruktion
- Ⓖ Instrukcja montażu
- Ⓕ Szerelési utasítás
- Ⓖ Montāžas instrukcija



- Ⓕ Istruzioni di montaggio
- Ⓖ Montasjeveiledning
- Ⓒ ávod k montáži
- Ⓒ Instrucțiunile de montaj
- Ⓒ Ръководство за монтаж



## Ⓛ Sicherheitshinweise / Bitte lesen Sie diese Informationen sorgfältig durch, bevor Sie mit der Installation oder Inbetriebnahme dieses Produkts beginnen. Heben Sie diese Gebrauchsanweisung für spätere Zwecke gut auf.

1. Die Leuchten dürfen nur von autorisiertem Fachpersonal nach den jeweils geltenden Elektro- Installationsvorschriften installiert werden.
2. Der Hersteller übernimmt keine Verantwortung für Verletzungen oder Schäden, die Folge eines unsachgemäßen Gebrauchs der Leuchte sind.
3. Die Pflege von Leuchten beschränkt sich auf die Oberflächen. Dabei darf keine Feuchtigkeit in Anschlussräume oder an Netzspannung führende Teile gelangen.
4. Achtung! Vor Beginn der Montagearbeiten die Netzleitung spannungsfrei schalten – Sicherungsautomat ausschalten bzw. Sicherung heraus drehen. Schalter auf "AUS".
5. Achtung! Vergewissern Sie sich vor dem Bohren der Befestigungslöcher, dass an der Bohrstelle keine Gas-, Wasser- oder Stromleitungen angebohrt oder beschädigt werden können.
6. Bei der Montage ist darauf zu achten, dass das Befestigungsmaterial für den Untergrund geeignet ist und dass dieser entsprechend tragfähig ist. Für eine unsachgemäße Verbindung des Artikels mit dem jeweiligen Untergrund kann seitens des Herstellers keine Haftung übernommen werden.
7. Das Symbol der durchgestrichenen Mülltonne auf dem Produkt oder der Verpackung bedeutet, dass dieses Produkt nicht mit dem Hausmüll entsorgt werden darf. Das Produkt muss stattdessen am Ende seiner Lebensdauer zu einer Annahmestelle für das Recycling von elektrischen und elektronischen Geräten gebracht werden. Bitte erfragen Sie diese Stelle bei Ihrer zuständigen kommunalen Verwaltung.
8. Schutzklasse II. Diese Leuchte ist besonders isoliert und darf nicht an einen Schutzleiter angeschlossen werden.
9. Schutzklasse II. Beim Anschließen ist darauf zu achten, dass die bauseits vorhandenen Zuleitungen bis in den Anschlussbereich hinein doppelt oder verstärkt isoliert ausgeführt sein müssen. Die beiliegende Anschlussbox gewährleistet das, wenn die bauseits vorhandenen, einfach isolierten Einzeladern maximal "80 mm" lang sind.
10. Bezeichnung der Anschlussklemmen: L = Phase N = Neutralleiter ⊕ = Schutzleiter.
11. Abdeck- und Endkappen für Netzspannung führende Teile müssen grundsätzlich montiert werden.
12. Leuchte nicht auf feuchtem oder leitendem Untergrund montieren.
13. Stellen Sie sicher, dass Leitungen bei der Montage nicht beschädigt werden.
14. Achtung! Leuchteile und Leuchtmittel können während des Betriebs Temperaturen von >60°C erreichen und dürfen daher während des Betriebs nicht berührt werden.
15. Das Einstellen und Ausrichten der Leuchte darf nur im abgekühlten Zustand erfolgen.
16. Die Leuchte besitzt den Schutzgrad "IP20" und ist ausschließlich für den Einsatz im Innenbereich von privaten Haushalten vorgesehen.
17. Nicht direkt in die Lichtquelle (Leuchtmittel, LED etc.) hineinschauen.
18. Die beiliegende oder einsetzbare LED-Lichtquelle dieser Leuchte darf nur vom Hersteller oder einem von ihm beauftragten Servicetechniker oder einer vergleichbar qualifizierten Person ersetzt werden.
19. Das eingesetzte Betriebsgerät (Trafo, Vorschaltgerät, Ansteuerung etc.) kann nur durch den Hersteller oder geschultes Fachpersonal ausgetauscht werden.
20. Dieses Produkt enthält Lichtquellen der Energieeffizienzklassen „3 x E“, bezogen auf die EU-Verordnung 2019/2015. Referenzeinstellung: "5000K".
21. Farbabweichungen bei LED's verschiedener Chargen sind möglich. Die Lichtfarbe und Leuchtstärke von LED's kann sich auch in Abhängigkeit von der Lebensdauer verändern.
22. Dieser Artikel ist nicht geeignet für den Betrieb in dimmbaren Stromkreisen. Er kann mit der beiliegenden Fernbedienung gesteuert werden.
23. Diese Leuchte ist mit einem elektronischen Umschalter ausgerüstet. Das heißt, dass sich die Farbtemperatur des Leuchtmittels durch das Ein- und Ausschalten der Netzspannung steuern lässt.
  - a. 1 x Ein → Es wird mit einer Farbtemperatur von "2700K" eingeschaltet.
  - b. 1 x Aus- und innerhalb 1 sec. erneut Ein → Es wird auf eine Farbtemperatur von "4000K" umgeschaltet.
  - c. 1 x Aus- und innerhalb 1 sec. erneut Ein → Es wird auf eine Farbtemperatur von "5000K" umgeschaltet.
  - d. 1 x Aus und innerhalb "1" sec. erneut Ein → Es wird auf eine Dimm-Stufe von ca. "10%" und auf eine Farbtemperatur von ca. "2700K" umgeschaltet.
  - e. Weiteres Aus- und wieder Einschalten durchläuft die einzelnen Stufen erneut.
24. Es ist es nicht von Belang, womit geschaltet wird (Aus-, Wechsel- oder Kreuzschaltung). Entscheidend für die Umschaltung ist das Verbinden und Trennen der Netzspannung vom Leuchtmittel.
25. Speicherfunktion: Das Einschalten der Leuchte mit der Fernbedienung oder mit einem externen Lichtschalter erfolgt mit der zuletzt eingestellten Lichtfarbe und Dimmstufe.
26. Leuchte mit Fernbedienung
27. Hiermit erklärt "Briloner Leuchten", dass der Funkanlagentyp "3156-01x" der Richtlinie "2014/53/EU" entspricht. Der vollständige Text der EU-Konformitätserklärung ist unter der folgenden Internetadresse verfügbar: [www.briloner.com/eu-konformitaetserklaerung](http://www.briloner.com/eu-konformitaetserklaerung)
28. Das beiliegende Produkt arbeitet mit einer Betriebsfrequenz von "2,4 GHz ISM band" und einer Sendeleistung von "max. +3 dBm".
29. Auswählbare Funktionen des Artikels:
30. Der Taster "ON" schaltet die Leuchte mit der zuletzt genutzten Schaltstellung ein. Der Taster "OFF" schaltet die Leuchte aus.
31. Mit den Tastern "Dim+" und "Dim-" lässt sich die Leuchte in mehreren Stufen oder Stufenlos Auf- oder Abdimmen.
32. Mit den Tastern "CW" und "WW" lässt sich die Farbtemperatur der Leuchte in mehreren Stufen oder Stufenlos nach Kalt-Weiß oder Warm-Weiß verstellen.
33. Der Taster "Night Light" schaltet die Leuchte in einer sehr niedrigen Dimm-Stufe mit einer Farbtemperatur von ca. "2700K" ein.
34. Der Taster "Timer" schaltet die Leuchte nach ca. "1" Minute aus. Die Leuchte bestätigt den Vorgang mit "1 x" Aufblitzen.
35. Der Taster "WW / NW / CW" schaltet die Farbtemperatur der Leuchte in "3" Stufen zwischen Kalt-Weiß und Warm-Weiß um.
36. Bei fehlender Funktion kann es möglich sein, dass die Fernbedienung an der Leuchte angelernt werden muss.
37. Die beiliegende Fernbedienung lässt sich an beliebig vielen Artikeln der gleichen Serie anlernen.
38. Das Anlernen kann nur in einem Zeitfenster von ca. "3" Sekunden nach Anlegen der Betriebsspannung an den Funkempfänger erfolgen. In diesem Zeitfenster muss der Taster "ON/OFF" gedrückt und gehalten werden. Der erfolgreiche Anlernvorgang wird unmittelbar danach mit einem kurzen Blinken bestätigt. Sollten an dem Funkempfänger vorher bereits "1" Fernbedienungen angelernt worden sein, so wird diese wieder aus dem Speicher gelöscht.
39. Batterien oder Akkus dürfen nicht in den Hausmüll. Sie müssen gemäß den Bestimmungen der zuständigen Behörden als Sondermüll entsorgt werden. Benutzen Sie dazu die vorhandenen Sammelstellen.

Verehrter Kunde  
Sollten sich trotz neuester Fabrikationsmethoden und genauesten Qualitätskontrollen wider Erwarten Mängel herausstellen, wenden Sie sich bitte unter Angabe des Kaufdatums, des Kaufortes und der Artikelnummer des Produktes an folgende kostenlose Hotline: **00800/BRILONER (00800/27456637)**  
**Briloner Leuchten / Im Kissen 2 / 59929 Brilon**  
Revision 06\_05/2022

**ⓘ** **Safety directions / Please read this information carefully before installing or using this product. Please keep this user manual for further reference.**

- The lamps may only be installed by authorized and qualified technicians according the valid regulations for electrical installation.
- The manufacturer does not accept any responsibility for injuries or damage resulting from improper use of the light.
- Maintenance of the lights is limited to the surfaces. When doing this, no moisture must come into contact with any areas of the terminal connections or mains voltage control parts.
- Attention! Before starting the installation work, make sure that the mains power line is voltage-free – turn off safety cutout or unscrew the protection fuse. The switch must be “OFF”.
- Warning! Before drilling the mounting holes, make sure that no gas, water or electricity pipes and wires can be drilled through or damaged in your chosen mounting location.
- When mounting, ensure that the attachment material is suitable for the subsurface and that this surface is capable of carrying the weight of the fixture. The manufacturer is not liable for improper installation of the item on the relevant subsurface.
- 🗑️ The symbol of the crossed-out garbage can on the product or the packaging means that the product must not be disposed with ordinary household waste. At the end of its useful life, the product must be returned to a point of acceptance for the recycling of electric and electronic device. Please ask your local municipality for the point of acceptance.
- Safety class II 🔌. This light is specially insulated and must not be connected to an earthed conductor.
- Protection class II. Take note that when switching on that the building site supply lines available have double or reinforced insulation up to the terminal connection area. The enclosed terminal box ensures that when the building site conductors with basic insulation have a maximum length of “80 mm”.
- Description of the supply terminals: L = Phase N = Neutral conductor ⊕ = Earthed conductor.
- Protective covers and end covers for mains voltage control parts must always be mounted.
- Do not install the light on a damp or conductive subsurface.
- Please make sure that no cables get damaged during the installation work.
- Attention! During operation, lamp parts and illuminants can reach temperatures of more than 60°C. Do not touch during operation!
- The lamp may only be adjusted and positioned after having cooled down.
- The lights have a protection class rating of “**IP20**“ and are solely intended for indoor use only of private households.
- Do not look directly into the light source (illuminant, LED, etc.).
- 🔧🔌 The included or insertable LED light bulb contained in this luminaire shall only be replaced by the manufacturer or his service agent or a similar qualified person.
- 🔧🔌 The operating device (transformer, ballast, control unit, etc.) may only be replaced by the manufacturer or trained personnel.
- This product contains light sources of energy efficiency classes „**3 x E**“, based on the EU regulation 2019/2015. Reference setting: “**5000K**“.
- LED colour deviation when using different chargers may occur. The light colour and luminous strength of the LED's can also change as a result of life span level from the lamp.
- ⚠️ This article is not suitable for use with dimmable electric circuits. It can be controlled using the accompanying remote control.
- This light is fitted with an electronic changeover switch. This means that the colour temperature of the lamp is controlled by switching the power supply on and off.
  - 1 x on ➔ It will be switched to a colour temperature of “**2700K**”.
    - 1 x off and within 1 sec. on again ➔ It will be switched to a colour temperature of “**4000K**”.
  - 1 x off and within 1 sec. on again➔ It will be switched to a colour temperature of “**5000K**”.
  - 1 x Off and On again within “**1**” sec. ➔ It switches to a dimming level of approx. “**10%**” and to a colour temperature of aprox. “**2700K**”.
  - Further switching on and off of the lamp means having to run through the individual stages again.
- It generally does not matter how the lamp is switched on (circuit-breaker, multi-switch connection or cross circuit). Essential for operation is the connection and disconnection of the lamp from the power supply.
- Memory function: switching on the light using the remote control or an external light switch always activates the last light colour and dimming level set.
- Lamp with remote control
- “**Briloner Leuchten**“ hereby declares that the radio equipment type “**3156-01x**“ complies with the directive “**2014/53/EU**“. The complete text of the EU Declaration of Conformity is available at the following web address: **www.briloner.com/eu-konformitaetserklaerung**
- This product works with an operating frequency of “2,4 GHz ISM band” and a transmission power of “max. +3 dBm”.
- Available functions of the product:
- The “**ON**” button switches the lights on with the last switch position to have been used. The “**OFF**” button switches the lights off.
- The “**Dim+**” and “**Dim-**” buttons brighten and dim the lights either in stages or continuously.
- The “**CW**” and “**WW**” buttons move the colour temperature closer to cool white or warm white either in stages or continuously.
- The “**Night Light**” button switches the lights to their dimmest setting with a colour temperature of approximately “**2700K**”.
- The “**Timer**” button switches the lights off after “**1**” minutes. The light will confirm the process with a flash “**1 x**“.
- The push-button “**WW / NW / CW**“ toggles the colour temperature of the light in “3“ stages between cold white and warm white.
- If it is not functioning, it may be possible that the remote control needs to be paired with the light.
- The accompanying remote control can be connected to many different articles in the same series.
- Programming can only take place within a short period of approx. “**3**” seconds after the operating voltage has been set up on the radio receiver. Within this short period of time the “**ON/OFF**” must be pressed and held. The programming procedure has been successful if there is a short flash directly afterwards. If “**1**” remote controls have already been previously programmed on the radio receiver, the other one is deleted from the storage capacity.
- Batteries or rechargeable batteries are not permitted in domestic waste. They must be decontaminated according to the regulations of the responsible authorities as hazardous waste. Use the available collection points.

**ⓘ** **Consignes de sécurité / Merci de lire ces informations avec attention avant de commencer avec l’installation ou la mise en marche de ce produit. Conservez ce mode d’emploi pour pouvoir le consulter plus tard en cas de besoin.**

- Les lampes doivent être installées par un personnel spécialisé uniquement, en suivant les instructions d’installation électronique en vigueur.
- Le fabricant n’est pas responsable des blessures ou des dommages résultant d’une utilisation incorrecte des lampes.
- Le soin des lampes se limite aux surfaces. Il faut absolument éviter de mettre le secteur de branchements ou la tension du réseau des pièces conductrices en contact avec l’humidité.
- Attention! Avant de commencer les travaux de montage, éteindre la tension du cordon d’alimentation– éteindre le disjoncteur ou dévisser les fusibles. Placer le commutateur sur „OFF“.
- Attention ! Avant le perçage des trous de fixation, assurez-vous qu’il n’y ait aucun dommage causé aux conduites de gaz, d'eau ou électriques à l’endroit du forage.
- Lors de l’installation, veillez à ce que le matériel de fixation soit solide et adapté à la surface de montage. Le fabricant décline toute responsabilité en cas de montage ou installation sur une surface inadéquate.
- 🗑️ Le symbole du bidon d’ordures rayé sur le produit ou l’emballage signifie que le produit ne doit pas être disposé avec le déchet ordinaire de ménage. À la fin de son vie utile, le produit doit être retourné à un point d’acceptation pour la réutilisation des appareils électroniques ou électriques. Veuillez demander votre municipalité locale pour le point d’acceptation.
- Catégorie de protection II 🔌. La lampe est spécialement isolée et ne peut pas être raccordée à un câble de protection terre.
- Classe de protection II. Veillez, lors du raccordement, à ce que les conduites de raccordement présentes soient doublement isolées et renforcées jusque dans la zone de raccordement. La boîte de raccordement jointe garantit, lorsqu’ils sont présents, que les conducteurs uniques isolés une seule fois aient une longueur maximale de “80 mm”.
- Description des bornes serre-fils : L = Phase N = Conducteur neutre ⊕ = Câble de protection terre.
- Les caches et les embouts de finition pour la tension du réseau des pièces conductrices doivent obligatoirement être montés.
- Ne pas monter la lampe sur un support humide ou conducteur.
- Veillez vous assurer que les cordons ne soient pas abîmés pendant le montage.
- Attention! Les parties de la lampe et les parties qui éclairent peuvent atteindre des températures supérieures à 60°C pendant leur fonctionnement, et ne doivent donc pas être touchées pendant leur fonctionnement.
- L’installation et l’orientation de la lampe ne peuvent être faites que si celle-ci a refroidi.
- Le luminaire possède le degré de protection “**IP20**” et est exclusivement réservé à une utilisation dans la partie intérieure de domiciles privés.
- Ne regardez pas directement la source lumineuse (illuminant, LED, etc.).
- 🔧🔌 La source lumineuse LED fournie ou utilisable ne doit être remplacée que par le fabricant, un technicien du service après-vente mandaté par celui-ci ou bien par toute autre personne possédant une qualification similaire.
- 🔧🔌 Le dispositif de contrôle utilisé (transformateur, ballast, commande etc.) ne peut être remplacé que par le fabricant ou du personnel formé à cet effet.
- Ce produit contient une source lumineuse de la classe d’efficacité énergétique „**3 x E**“, telle que définie dans le règlement UE 2019/2015. Paramètre de référence: “**5000K**“.
- Des écarts de couleur dans le cas de LED de différents lots sont possibles. La couleur de lumière et l’intensité lumineuse des LED peuvent également se modifier en fonction de la durée de vie.
- ⚠️ Cet article ne convient pas pour un usage en circuit électrique de régulation. Il peut être commandé à distance par télécommande.

- Cette lampe est équipée d'un interrupteur électronique. Cela signifie que la température de couleur de l'ampoule peut être commandée par la mise en marche et la mise à l'arrêt de la tension secteur.
  - 1 x Marche ➔ La mise en marche est effectuée avec une température de couleur de “**2700K**”.
  - 1 x Arrêt et de nouveau Marche en l'espace de 1 s ➔ La commutation à une température de couleur de “**4000K**” est effectuée.
  - 1 x Arrêt et de nouveau Marche en l'espace de 1 s ➔ La commutation à une température de couleur de “**5000K**” est effectuée.
  - 1 x OFF, puis en “**1**“ sec. de nouveau ON ➔ On passe à un niveau de variation d’env. “**10%**“ et à une température de couleur d’env. “**2700K**“.
  - Eune nouvelle mise en marche/à l’arrêt permet de repasser par les différents niveaux.
- La manière dont la commutation est effectuée (arrêt, commutation va-et-vient ou en croix) est sans importance. Concernant la commutation, il est absolument nécessaire que la tension secteur soit connectée à l'ampoule et déconnectée de celle-ci.
- Fonction de mémorisation : La mise sous tension de la lampe avec la télécommande ou avec un interrupteur d’éclairage externe avec la couleur de lumière ou le niveau de variation sélectionné en dernier.
- Lampe avec télécommande
- Par la présente, “**Briloner Leuchten**“ affirme que les installations électriques “**3156-01x**“ sont conformes aux normes “**2014/53/EU**“. Consultez l’intégralité de la déclaration de conformité de l’UE en suivant ce lien : **www.briloner.com/eu-konformitaetserklaerung**
- Le produit fourni fonctionne avec une fréquence de service de “2,4 GHz ISM band“ et une puissance de transmission de “max. +3 dBm”.
- Fonctionnalités sélectionnables de l'article:
- Allumez la lampe avec la dernière position de commutation utilisée via le bouton “**ON**“. Le bouton “**OFF**“ permet d’éteindre la lampe.
- Vous pouvez augmenter ou réduire l’intensité lumineuse en plusieurs étapes ou de façon continue en utilisant les boutons “**Dim+**“ et “**Dim-**“.
- Vous pouvez régler la température de couleur de la lampe du blanc froid au blanc chaud en plusieurs étapes ou de façon continue en utilisant les boutons “**CW**“ et “**WW**“.
- Lorsque la lampe est allumée à l’aide du bouton “**Night Light**“, celle-ci s’allume avec un degré de luminosité très faible et une température de couleur d’environ “**2700K**“.
- La lumière s’éteint automatiquement au bout d’environ “**1**“ minutes grâce au bouton “**Timer**“. La liaison est confirmée lorsque la lampe clignote “**1 x**“.
- La touche “**WW / NW / CW**“ commute la température de couleur de la lampe par “3“ étapes entre froid - blanc et chaud - blanc.
- En cas de non-fonctionnement, il peut être nécessaire d’effectuer un réapprentissage de la télécommande d’éclairage
- La télécommande fournie s'adapte à de nombreux autres articles de la série.
- La programmation ne peut être effectuée que dans un délai de temps d’env. "3" secondes après mise sous tension du récepteur radio. Pendant ce délai, la touche "**ON/OFF**" doit être pressée et maintenue. La programmation réussie est ensuite immédiatement confirmée par un clignotement bref. Si "**1**" télécommande ont déjà été programmées vers le récepteur radio, lesquels est effacée de la mémoire.
- Les piles et accus ne doivent pas être éliminés avec les déchets ménagers. Ils doivent être éliminés comme déchets spéciaux conformément aux directives définies par les autorités compétentes. N'utilisez pour ceci que les points de collecte prévus à cet effet.

**ⓘ** **Consigli di Sicurezza / Leggere attentamente le presenti informazioni prima di installare o attivare questo prodotto. Conservare le istruzioni per l’uso per l’ulteriore impiego.**

- Le luci possono essere installate solo da personale specializzato secondo le vigenti norme di installazione elettrica.
- Il produttore non si assume alcuna responsabilità per danni o incidenti che si dovessero verificare se non vengono rispettate le corrette istruzioni d’uso.
- La manutenzione della lampada si limita alle superfici esterne. Pertanto assicurarsi che non ci sia umidità nei punti di collegamento o nella tensione di rete dei fili di trasmissione.
- Attenzione! Prima di procedere al montaggio, assicurarsi che non vi sia tensione in rete. Disinserire il dispositivo di sicurezza mettendo l’interruttore in posizione „OFF“.
- Attenzione! Prima di procedere a trapanare i fori per il fissaggio, assicurarsi che nell’area da perforare non vi siano condutture di gas, acqua o corrente che potrebbero venire perforate o danneggiate.
- Durante il montaggio fare attenzione all’idoneità del materiale di fissaggio al sottofondo e alla solidità di quest’ultimo. Il produttore non può assumersi alcuna responsabilità a seguito di un’applicazione scorretta dell’articolo al sottofondo corrispondente.
- 🗑️ Il simbolo del bidone dell’immondizia cancellato applicato sul prodotto o sulla confezione significa che questo prodotto non deve essere smaltito nei rifiuti domestici. Deve essere invece portato ad un punto di raccolta dedito al riciclaggio di apparecchi elettrici ed elettronici. Richiedere l’indirizzo presso l’amministrazione comunale competente.
- Classe di sicurezza II 🔌. Questa lampada è isolata e non può essere collegata al cavo di presa a terra.
- Classe di isolamento II. Durante il collegamento è necessario assicurarsi che i circuiti elettrici presenti di fabbrica siano stati inseriti isolati, in modo doppio o rafforzato, nell’area di collegamento. Questo è garantito dalla scatola di collegamento in dotazione se i cavi unipolari presenti e isolati in modo semplice sono lunghi al massimo “**80 mm**“.
- Denominazione dei morsetti di collegamento: L = Fase N = Neutro ⊕ = Terra
- E’ indispensabile applicare le coperture per i fili di trasmissione della tensione di rete.
- La lampada non deve essere installata in zone umide o in condutture semiinterrate.
- Assicurarsi che i cavi non vengano danneggiati in fase di installazione.
- Attenzione! I pezzi delle lampade e i dispositivi d’illuminazione possono raggiungere temperature superiori a 60°C durante il funzionamento, per cui non devono essere toccati.
- L’installazione e la regolazione delle luci possono essere fatte solo in stato di raffreddamento.
- La lampada dispone di un grado di protezione “**IP20**“ ed è pensata esclusivamente per interni e per l’uso privato.
- Non guardare mai direttamente nella sorgente luminosa (lampadine, LED eccetera etc.).
- 🔧🔌 La fonte luminosa LED annessa o inseribile essere sostituita solo dal produttore, da un tecnico addetto all’assistenza da lui autorizzato o da una persona con qualifica equiparabile.
- 🔧🔌 Il dispositivo operativo incorporato (trasformatore, alimentatore, comando) può essere sostituito solo dal produttore o da personale qualificato.
- Questo prodotto contiene una sorgente luminosa di classe di efficienza energetica „**3 x E**“, in base al regolamento UE 2019/2015. Impostazione di riferimento: “**5000K**“.
- Sono possibili differenze di colore nel caso in cui le cariche dei LED siano differenti. Il colore luminoso dei LED può anche differire a seconda della durata in servizio.
- ⚠️ Questo articolo non è adatto alla messa in funzione in circuiti regolabili. È possibile controllarlo con il telecomando annesso.
- Questa lampada dispone di un commutatore elettronico. Ciò significa che la temperatura di colore della lampada può essere controllata inserendo e disinserendo la tensione di rete.
  - 1 x ON➔ viene attivata con una temperatura di colore di “**2700K**”.
    - 1 x OFF e nel giro di 1 s di nuovo ON➔ si passa ad una temperatura di colore di “**4000K**”.
  - 1 x OFF e nel giro di 1 s di nuovo ON➔ si passa ad una temperatura di colore di “**5000K**”.
  - 1 x OFF ed entro “**1**“ secondo di nuovo ON ➔ Passa a un livello di luminosità di circa il “**10%**“ e a una temperatura del colore di circa “**2700K**“.
  - Spegnendo e riaccendendo di nuovo vengono ripercorsi i singoli livelli.
- Non è importante come viene azionata (interrotta, deviata, invertita), determinante per la commutazione è l’inserimento e disinserimento della tensione di rete dalla lampada.
- Funzione di memorizzazione: L’accensione della lampada tramite telecomando o interruttore esterno, risulta con l’ultimo colore di luce o livello di regolazione luminosa (dimmer) impostati.
- Lampada telecomandata
- Con la presente “**Briloner Leuchten**“ dichiara che il tipo di impianto radio “**3156-01x**“ è conforme alla direttiva “**2014/53/EU**“. Il testo completo della dichiarazione di conformità UE è disponibile al seguente sito Internet: **www.briloner.com/eu-konformitaetserklaerung**
- Il prodotto in dotazione funziona con una frequenza di esercizio pari a “2,4 GHz ISM band“ e una potenza di trasmissione pari a “max. +3 dBm”.
- Funzioni selezionabili dell’articolo:
- Il tasto “**ON**“ accende la lampada riattivandola sull’ultima impostazione di accensione utilizzata. Il tasto “**OFF**“ spegne la lampada.
- Con i tasti “**Dim+**“ e “**Dim-**“ è possibile regolare l’illuminazione più chiara o più scura della lampada con diversi gradi o in modalità continua.
- Con i tasti “**CW**“ e “**WW**“ è possibile modificare la temperatura di colore della lampada con diversi gradi o in modalità continua, portandola a bianco freddo o bianco caldo.
- Il tasto “**Night Light**“ accende la lampada attivando un grado di illuminazione molto bassa con una temperatura di colore di circa “**2700K**“.
- Il tasto “**Timer**“ spegne la lampada dopo circa “**1**“ minuti. La lampada lampeggia "**1 x**" a conferma della procedura.
- Il tasto “**WW / NW / CW**“ cambia la temperatura di colore della lampada in “3“ livelli tra bianco freddo e bianco caldo.
- Nel caso in cui questa funzione fosse assente, potrebbe darsi che il telecomando debba essere impostato per il comando della lampada.
- È possibile registrare il telecomando annesso associandolo a molti articoli a piacere della stessa serie.
- La configurazione può avvenire solo in un spazio di tempo di ca. “**3**” secondi dal momento in cui il ricevitore viene messo sotto tensione. In questo lasso di tempo va tenuto premuto il tasto “**ON/OFF**”. La riuscita del processo di configurazione viene confermata, immediatamente dopo, da un breve lampeggio. Se sul ricevitore erano stati già configurati “**1**” telecomando, questo cancellato dalla memoria.
- Batterie e accumulatori non fanno parte dei rifiuti domestici. Sono rifiuti tossici e devono essere smaltiti secondo le normative locali vigenti. Recarsi quindi negli appositi centri di raccolta.

**ⓘ Advertencias de seguridad / Por favor lea atentamente esta información antes de comenzar con la instalación o la puesta en marcha de este producto. Guarde las instrucciones.**

- Las lámparas sólo pueden ser instaladas por personal especializado autorizado, y siguiendo las indicaciones de instalación vigentes.
- El fabricante no asume ninguna responsabilidad por heridas o daños materiales ocurridos como consecuencia de un uso inadecuado de las luces.
- Para el cuidado de las luces sólo deben limpiarse las superficies externas. No deben quedar restas de humedad en las cajas de conexiones o las piezas conductoras de corriente.
- ¡Atención! Antes de iniciar los trabajos de montaje, desconecte la alimentación de corriente – Desconecte el cortacircuito automático o haga girar el seguro. Ponga el interruptor en “AUS”.
- ¡Atención! Antes de realizar el agujero de sujeción, asegúrese de que el punto de perforación no atraviese o dañe ningún conducto de gas, de agua o toma de corriente.
- Para montar la fijación hay que tener en cuenta que el material de fijación sea el adecuado para el fondo y que este sea resistente. El fabricante no asumirá ninguna responsabilidad en caso de efectuarse una fijación inadecuada del artículo con el fondo correspondiente.
- ⓘ El símbolo con el cubo de basura tachada sobre el producto o sobre el embalaje significa que no debe ser desechado con la basura doméstica. Por el contrario, el producto debe ser llevado a una oficina de registro para el reciclaje de aparatos eléctricos o electrónicos al final de su tiempo de duración. Por favor, infórmase con su administración minicipal donde se encuentra una oficina de registro.
- Clase de protección II ⓘ. Esta lámpara está especialmente aislada y no es preciso conectarla a un conductor de protección.
- Clase de protección II. Al realizar la conexión, debe asegurarse de que el cableado suministrado de obra esté doblemente aislado o reforzado hasta la zona de conexión. La caja de conexiones adjunta así lo garantiza, si los cables aislados individuales suministrados de obra tiene una longitud máxima de “80 mm”.
- Identificación de los bornes de conexión: L = fase N = conductor neutro ⊕ = conductor de protección.
- Las tapas de cobertura y terminación para las piezas con conducción eléctrica deben montarse incondicionalmente.
- No montar la lámpara en zonas subterráneas húmedas o conductivas.
- Asegúrese de que las líneas no resulten dañadas durante el montaje.
- ¡Atención! Los componentes de la lámpara y la bombilla pueden alcanzar temperaturas de > 60°C. Por eso no se pueden tocar mientras esté encendida.
- Sólo se puede regular y colocar la lámpara cuando está fría.
- La lámpara posee el grado de protección **“IP20”** y está destinada exclusivamente al uso doméstico en el interior.
- No mire jamás directamente en la fuente de la luz (alumbrantes, LED etc.).
- ⓘⓂ La fuente de iluminación LED incluida o insertada únicamente podrá ser reemplazada por el fabricante o por un técnico designado por este, así como por una persona igualmente cualificada.
- ⓘⓂ El dispositivo de funcionamiento utilizado (transformador, balastro, unidad de control, etc.) solo puede ser sustituido por el fabricante o por personal capacitado.
- Este producto incluye una fuente de iluminación de clase de eficiencia energética **„3 x E“** conforme al reglamento UE 2019/2015. Configuración de referencia: **“5000K”**.
- Pueden darse desviaciones de color en LEDs procedentes de diferentes lotes de fabricación. El color y la luminosidad de los LEDs pueden variar también en función de su vida.
- ⚠ Este artículo no está diseñado para funcionar en circuitos de corriente regulables. Se puede controlar con el mando a distancia suministrado.
- La lámpara cuenta con función de interruptor integrada. Esto significa que la temperatura de color de la bombilla se puede controlar al encender y apagar la corriente.
  - 1 x encendido → Se conecta con una temperatura de color de **“2700K”**.
  - 1 x apagado y en 1 seg. de nuevo encendido → Se conecta con una temperatura de color de **“4000K”**.
  - 1 x apagado y en 1 seg. de nuevo encendido → Se conecta con una temperatura de color de **“5000K”**.
  - 1 x apagado y de nuevo encendido en menos de **“1”** seg. → Se cambia a un nivel de regulación de aprox. **“10%”** y a una temperatura cromática de **“2700K”**.
  - Si se sigue pulsando el botón de apagado y encendido volverán a pasar todos los niveles.
- No es relevante con qué botón se realiza la regulación (interruptor de apagado, de cambio o intermedio). Lo que resulta decisivo para la inversión es la conexión y desconexión de la corriente de la bombilla.
- Función de memoria: El encendido de la lámpara mediante el mando a distancia o un interruptor de luz externo se produce con el último color de luz y nivel de atenuación ajustados.
- Lámpara con control remoto
- Por la presente, **“Briloner Leuchten“** declara que el tipo de equipo radioeléctrico **“3156-01x“** cumple con la directiva **“2014/53/EU“**. Encontrará el texto de la declaración de conformidad UE en la siguiente dirección web: **www.briloner.com/eu-konformitaetserklaerung**
- El producto en cuestión funciona con una frecuencia operacional de “2,4 GHz ISM band“ y con una potencia de transmisión de “max. +3 dBm”.
- Funciones seleccionables del artículo:
- El botón **“ON”** enciende la lámpara con el último ajuste utilizado. El botón **“OFF”** apaga la lámpara.
- Con los botones **“Dim+”** y **“Dim-”** se puede regular la lámpara con varios niveles o sin niveles.
- Con los botones **“CW”** y **“WW”** se puede ajustar la lámpara con varios niveles o sin niveles según blanco-frío o blanco-cálido.
- El botón **“Night Light”** enciende la lámpara con un nivel de regulación muy bajo a una temperatura de color de aprox. **“2700K”**.
- El botón **“Timer”** apaga la lámpara tras unos **“1”** minutos. La luz confirma el proceso iluminándose **“1 x”**.
- El pulsador **“WW / NW / CW”** conmuta la temperatura de color de la lámpara en **“3”** niveles entre blanco frío y blanco cálido.
- En caso de función deficiente, es posible que deba programarse el mando a distancia en la lámpara.
- El mando a distancia suministrado se puede emplear con otros muchos artículos de la misma serie.
- Esta vinculación únicamente puede realizarse en un plazo de aprox. **“3”** segundos tras colocar el transformador en el receptor de radio. En este período debe mantenerse pulsado el botón **“ON/OFF”**. El proceso de vinculación se confirmará inmediatamente con un breve parpadeo. Si el receptor de radio ya tuviera algún otro mando a distancia vinculator, este se borrará de la memoria.
- No tire pilas ni baterías a la basura doméstica. Deben desecharse como residuos peligrosos de acuerdo con las disposiciones de las autoridades competentes. Utilice para ello los puntos de recogida destinados al efecto.

**ⓘ Sikkerhedshenvisninger / Vær venlig at læse de følgende informationer nøje, før du starter med installationen eller idriftsættelsen af dette produkt. Denne driftsvejledning skal opbevares, så du kan bruge den på et senere tidspunkt.**

- Lygterne skal monteres af autoriseret fagpersonale i henhold til de gældende installationsforskrifter for elektronik.
- Producenten overtager ikke ansvar for kvæstelser eller beskadigelser, som følger ud af uhensigtsmæssig brug af lygten.
- Vedligeholdelse af lygterne begrænses på overfladerne. Herved må der ikke komme fugt i tilslutningernes område, eller ved dele, som fører strøm.
- Giv agt! Før monteringen påbegyndes skal strømmen frakobles - sikringsautomat frakobles hhv. sikringen drejes ud. Kontakt på "OFF".
- OBS! Sørg inden boringen af fastgørelseshullerne for, at der ikke kan påbøres eller beskadiges gas- vand-, eller strømledninger på borestedet.
- I forbindelse med montagen, så skal man være opmærksom på, at fastgørelsesmaterialeet til undergrunden er egnet og at denne tilsvarende kan bære. I forbindelse med artiklens uhensigtsmæssige forbindelse med den enkelte undergrund, kan der fra producentens side ikke overtages nogen garanti.
- ⓘ Symbolet (skraldespand med streg over) på produktet eller emballagen betyder, at produktet ikke må deponeres sammen med husholdningsaffald. Produktet skal bringes til en genbrugsstation, som er autoriseret til recycling af elektriske apparater. Spørg din kommune efter den nærmeste genbrugsstation.
- Beskyttelsesklasse II ⓘ. Denne lygte har en ekstra isolering og må ikke tilsluttes til en jordledning.
- Beskyttelsesklasse II. Ved tilslutning er det vigtigt at være opmærksom på, at tilslutningsledningerne skal være dobbelt eller ekstra isoleret frem til tilslutningsområdet. Den vedlagte tilslutningsboks sikrer dette, hvis de enkelt isolerede enlederderkabler max. er på “80 mm”.
- Tilslutningsklemmernes betegnelse: L = fase N = nulleder ⊕ = jordledning.
- Skærm- og endekapper til dele, som leder strøm, skal altid monteres.
- Lygten må ikke monteres på fugtig eller ledende undergrund.
- Giv agt på, at ledningerne ikke beskadiges ved monteringen.
- Lygtens dele kan ved brug opnå en temperatur på optil > 60°C og må derfor ikke berøres mens de er i brug.
- Lygterne må kun indstilles og justeres, efter at den er kølet ned.
- Lampen har kapslingsklasse **“IP20”** og er udelukkende beregnet til anvendelse inden døre i private husholdninger.
- Se aldrig direkte ind i lyskilden (lyspære, LED, etc.)
- ⓘⓂ Den vedlagte eller passende LED-lyskilde må kun erstattes af producenten eller af en af ham bestilt servicetekniker eller lignende kvalificeret person.
- ⓘⓂ Den anvendte betjeningsenhed (transformer, forkobling, styring osv.) kan kun udskiftes af producenten eller fagpersoner.
- Dette produkt indeholder en lyskilde i energieffektivitetsklassen **„3 x E“**, baseret på EU-fordrningen 2019/2015. Referenceindstilling: **“5000K”**.
- Der kan forekomme afvigelser ved LED fra forskellige leveringer. LED-lysets farve og intensitet kan også ændre sig alt efter dens levetid.
- ⚠ Denne artikel er ikke egnet til driften i dæmpningsbare strømkredse. Den kan styres med den vedlagte fjernbetjening.
- Lygten er udstyret med en elektronisk omskifter. Det betyder at lyskildens farvetemperatur lader sig styre gennem tændingen og slukningen af netspændingen.

- 1 x tænd → Der tændes med en farvetemperatur på **“2700K”**.
- 1 x sluk- og tændes indenfor 1 sek. påny → Der skiftes om til en farvetemperatur på **“4000K”**.
- 1 x sluk- og tændes indenfor 1 sek. påny → Der skiftes om til en farvetemperatur på **“5000K”**.
- 1 x sluk og tænd indenfor **“1”** sek. påny → Der skiftes til et nyt dæmpningstrin af ca. **“10%”** og til en farvetemperatur af ca. **“2700K”**.
- Yderligere slukning og gentænding gennemløber de enkelte trin påny.
- Det er ikke af betydning, med hvad der skiftes (sluk-, veksel- eller krydsskiftning). Afgørende for omskiftningen er forbindelsen og adskillelsen af netspændingen fra lyskilden.
- Lagringsfunktion: Tændingen af lampen med fjernbetjeningen eller med en ekstern kontakt sker med den lysfarve og det dæmpningstrin som blev valgt, inden lampen blev slukket.
- Lygte med fjernbetjening
- Hermed erklærer **“Briloner Leuchten“**, at radioanlægstypen **“3156-01x“** svarer til **“2014/53/EU“** retningslinjen. Den fuldstændige EU-konformitetserklæring er under følgende internetadresse til rådighed: **www.briloner.com/eu-konformitaetserklaerung**
- Det medfølgende produkt arbejder med en driftfrekvens af “2,4 GHz ISM band“ og en sendeeffekt af “max. +3 dBm”.
- Artiklens valgbare funktioner:
- Tasten **“ON”** tænder lampen med den sidst benyttede kontaktindstilling. Tasten **“OFF”** slukker for lampen.
- Med **“Dim+“** og **“Dim-“** lader lampen sig lysdæmpe i flere trin eller trinløs, op- eller neddæmpning.
- Med tasterne **“CW“** og **“WW“** lader lampens farvetemperatur sig indstille i flere trin eller trinløs iht kold-hvid eller varm-hvid.
- Tasten **“Night Light”** tænder for lampen på et meget lavt dæmpnings-trin med en farvetemperatur på ca. **“2700K”**.
- Tasten **“Timer“** slukker for lampen efter ca. **“1”** minutter. Lampen bekræfter foregangen idet den lyser op med et glimt **“1 x”**.
- Kontakten **“WW / NW / CW”** skifter farvetemperaturen af lampen i **“3”** trin mellem kold-hvid og varm-hvid.
- Ved manglende funktion kan det værre muligt, at fjernbetjeningen ved lampen skal indstilles på ny.
- Den vedlagte fjernbetjenings funktion kan læres ved vilkårligt mange artikler af den samme serie.
- Oplæringen kan kun ske i et tidsrum af ca. **“3”** sekunder efter anlæggelsen af driftspændingen hos radiosignalmodtageren. I dette tidsrum skal tasten **“ON/OFF”** trykkes og holdes. Den succesrige oplæringsforegang bekræftes umiddelbart derefter med et kort blinken. Skulle der ved radiosignalmodtageren forinden allerede **“1”** fjernbetjeninge være oplært, så slettes dette igen fra hukommelsen.
- Batterier og akumulatorer må ikke bortskaffes sammen med normalt husholdningsaffald. Disse skal bortskaffes i henhold til kommunens bestemmelser omkring farligt affald. Benyt dertil venligst de stedlige genbrugsstationer.

**ⓘ Säkerhetsföreskrifter / Var god och läs den här informationen noggrant innan du börjar med att installera den här produkten eller ta den i drift. Förvara den här bruksanvisningen för senare ändamål.**

- Lyktorna får enbart installeras av auktoriserade specialister enligt de gällande föreskrifterna för elinstallationer.
- Tillverkaren har inget ansvar för skador, som uppstått när belysningen använts på ett icke fackmässigt sätt.
- Skötseln av belysning inskränker sig till utsidorna. Ingen fukt får då komma in där anslutningarna finns eller till delar, som leder till nätspänningen.
- Observera! Stäng av strömmen på hela nätet före monteringsarbetet - koppla bort säkringarna resp. skruva ur säkringen. Ställ kontakten på "AV".
- OBS! Innan du borrar fästhålen måste du förvissa dig om, att det inte finns några gas-, vatten- eller elledningar som kan skadas där du borrar.
- Vid montering måste du se till, att monteringsmaterialet är lämpligt för underlaget och att detta har motsvarande bärkraft. Tillverkaren ansvarar inte för en icke fackmässig koppling av artikeln med resp. underlag.
- ⓘ Symbolen med den överstreckade soptunnan på produkten eller förpackningen betyder att denna produkt inte får hanteras med hushållsavfallet. Produkten behöver istället efter livslängdens slut tas till en uppsamlingsstation där elektriska och elektroniska apparater återvinns. Adressen får du hos din kommunalförvaltning.
- Skyddsklass II ⓘ. Denna belysning har en speciell isolering och får inte anslutas till en skyddsledare.
- Skyddsklass II. Vid anslutning måste man se till att de inkommande ledningarna som redan finns är av dubbelt eller förstärkt utförande ända in i anslutningsområdet. Den medföljande anslutningsdosan garanterar detta om de befintliga enkelt isolerade enskilda ådrorna är maximalt “80 mm“ långa.
- Anslutningsklämmornas beteckning L = Fas N = Neutralledare ⊕ = Skyddsledare
- Täck- och ändkäpa för ledande delar för nätspänning måste principiellt monteras.
- Montera inte belysningen på fuktigt eller ledande underlag.
- Se noga till att ledningarna inte skadas vid monteringen.
- Varning! Lyktdelar och belysningsmedel kan få temperaturer av >60°C under driften och får därför ej röras under driften.
- Inställning och riktande av lyktan får enbart ske när denna är kall.
- Lampan är försedd med skyddsgraden **“IP20”** och är endast avsedd för användning inomhus i privata hushåll.
- Titta inte direkt in ljuskällan (belysningsmedel, LED mm.).
- ⓘⓂ Den medföljande eller användbara LED-ljuskällan kan får endast bytas ut av tillverkaren, en av denne auktoriserad servicetekniker eller en lika kvalificerad person.
- ⓘⓂ Det använda driftdonet (transformator, driftenhet, styrning etc.) kan endast bytas ut av tillverkaren eller utbildad fackpersonal.
- Denna produkt innehåller en ljuskälla i energieffektivitetsklassen **„3 x E“**, baserad på EU-förordningen 2019/2015. Referensinställning: **“5000K”**.
- Färgavvikelser på lysdioder från olika partier är möjliga. Lysdioders färg och ljusstyrka kan även förändras beroende på livslängden.
- ⚠ Denna artikel är inte lämplig att användas i dimbara strömkretsar. Den kan styras med den medföljande fjärrkontrollen.
- Denna lampa är försedd med en elektronisk omkopplare. Detta innebär att ljuskällans färgtemperatur kan styras genom påslagning och avstängning av nätspänningen.
  - 1 x Till → Påslagning utförs med en färgtemperatur på **“2700K”**.
  - 1 x Från- och inom 1 sek. på nytt Till → Omkoppling till en färgtemperatur på **“4000K”**.
  - 1 x Från- och inom 1 sek. på nytt Till → Omkoppling till en färgtemperatur på**“5000K”**.
  - 1 x Från och inom **”1”** sekund åter Till → Omkoppling till en dimningsnivå på ca **”10%”** och på en färgtemperatur på ca **”2700K”**.
  - Enom ytterligare påslagning och avstängning går man igenom de enskilda nivåerna igen.
- Det spelar ingen roll hur omkoppling sker (avstängning, omkoppling eller korskoppling). Avgörande för omkopplingen är anslutning och fränkoppling av nätspänningen från ljuskällan.

- Minnesfunktion: Inkoppling av lampan med fjärrkontrollen eller med en extern strömbrytare sker med den ljusfärg och dimningsnivå som var inställd senast.
- Lykta med fjärrkontroll
- Härmed försäkrar **“Briloner Leuchten“**, att radioanläggningen av typ **“3156-01x“** motsvarar direktivet **“2014/53/EU“**. Den kompletta texten till denna EU-försäkran om överensstämmelse är tillgänglig på följande webbadress: **www.briloner.com/eu-konformitaetserklaerung**
- Den medföljande produkten arbetar med en driftfrekvens på ”2,4 GHz ISM band” och en sändningseffekt på ”max. +3 dBm”.
- Valbara funktioner för produkten:
- Knappen **“ON“** tänder lampan med det läge på strömbrytaren, som användes sist. Knappen **“OFF”** släcker lampan.
- Med knapparna **“Dim+“** och **“Dim-“** kan man dimma lampan upp eller ner i flera steg eller steglöst.
- Med knapparna **“CW“** och **“WW“** kan man ställa in lampans färgtemperatur efter kall-vit eller varm-vit i flera steg eller steglöst.
- Knappen **“Night Light“** tänder lampan med en mycket låg dimningsnivå med en färgtemperatur på ca **“2700K”**.
- Knappen **“Timer“** släcker lampan efter ca **“1“** minuter. Lampan bekräftar proceduren genom att **“1 x”** blixtra till.
- Knappen **“WW / NW / CW“** kopplar om lampans färgtemperatur i **“3”** steg mellan kallvit och varmvit.
- Vid saknad funktion kan det vara möjligt att fjärrkontrollen måste läras in på lampan.
- Inläring av den medföljande fjärrkontrollen är möjlig på ett valfritt antal artiklar i samma serie.
- Inläringen kan endast ske inom ett tidsfönster på ca **“3”** sekunder efter det att driftspänningen kopplats till radiomottagaren. Inom detta tidsfönster måste man trycka på knappen **“ON/OFF”** och hålla denna intryckt. När inläringen lyckats bekräftas den omedelbart genom en kort blinkning. Om man med radiomottagaren redan innan lärt in **“1”** fjärrkontrolle, kommer detta att åter raderas ur minnet.
- Batterier eller batteripack får inte kastas i hushållsavfallet. Enligt behörig myndighets bestämmelser måste de vid avfallshanteringen behandlas som farligt avfall. Använd befintliga återvinningsstationer.

**ⓘ Sikkerhetsmerknader / Vennligst les denne informasjon meget nøye før De installerer eller tar dette produktet i bruk. Ta godt vare på denne bruksanvisningen for senere bruk.**

- Lampene må kun installeres av autorisert fagfolk etter de aktuelle forskriftene for installasjon av elektriske apparater.
- Produsenten overtar intet ansvar for materiell- eller personskader som måtte oppstå som følge av feil bruk av lampen.
- Kun overflatene til lampene trenger pleie. Under pleien får fuktighet ikke trenge inn i tilkoplingsrom eller ledende deler som fører nettspenning.
- Obs! Før montering påbegynnes må strømforsyningen koples spenningsfritt – slå av sikringsautomaten hhv. skru ut sikringen. Still bryteren på ”AV”.
- Advarsel! Før du borer festehullene må du sjekke at hullene ikke kan komme borti eller perforere gass-, vann- eller strømledninger.
- Ved montering må du passe på at festematerialet er egnet for underlaget og at underlaget har tilstrekkelig bæreevne. Ved feil festing av produktet til underlaget fraskriver produsenten seg alt ansvar.
- ⓘ Symbolet med en gjennomstrøket søppelbøtte på produktet eller emballasjen betyr at dette produktet ikke kan kastes sammen med husholdningsavfallet. I stedet må produktet, når det er utbrukt, leveres til et mottak for resirkulering av elektriske og elektroniske apparater. Vennligst spør i din kommune etter nærmeste miljøstasjon.
- Verneklasse II ⓘ. Denne lampen er isolert spesielt og får ikke koples til en jordledning.
- Beskyttelsesklasse II. Ved tilkobling må man passe på at de tilhørende tilkoblingene er dobbelt eller forsterket isolert helt fram til koblingsområdet. Den vedlagte koblingsboksen ser til at de tilhørende, enkelt isolerte enkeltladerene er maksimalt “80 mm” lange.
- Betegnelsel til tilkoplingsklemmene: L = fase N = nøytral ledning ⊕ = jordledning.
- Prinsipielt skal det monteres dekk- og endehetter til ledende deler som fører nettspenning.
- Lampen må ikke installeres på fuktig eller ledende underlag.
- Sørg for at ledningene ikke skades ved monteringen.
- Obs! Ved bruk kan lampedeler og lyselementer oppnå en temperatur på >60°C. Disse må derfor ikkebe røres mens de er i bruk.
- Instillingen og justeringen av lampen må kun gjøres når lampen er kald.
- Lampen er i beskyttelsesklassen **“IP20”** og er utelukkende ment for bruk innendørs i private husholdninger.
- Ikke se rett inn i lyskilden (belysningsmiddel, LED etc.).
- ⓘⒺ Den vedlagte eller egnede LED-lyskilden kan kun byttes ut av en person fra produsenten eller en autorisert servicetekniker eller en tilsvarende kvalifisert person.
- ⓘⒺ Apparatet som brukes (transformator, ballast lampe, styringsenhet osv.) kan kun byttes av produsenten eller fagpersonell.
- Dette produktet inneholder en lyskilde i energiklasse „**3 x E**“ i henhold til EU-retningslinjen 2019/2015. Referanseinnstilling: **“5000K”**.
- Det er muligheter for fargeavvik hos LED-lys av ulik farge. Lysfargen og lysstyrken hos LED-lys kan også forandre seg avhengig av levetiden.
- ⚠ Denne artikkelen er ikke egnet for drift i strømkretser som kan dimmes. Den kan styres med den vedlagte fjernkontrollen.
- Denne lampen er utstyrt med en elektronisk omkobler. Det betyr at lysperens fargetemperatur lar seg styre ved å slå av og på nettspenningen.
- a. 1 x på → det slås på fargetemperatur på **“2700K”**.
- b. 1 x av – og innen 1 sek. én gang til på → det byttes til en fargetemperatur på **“4000K”**.
- c. 1 x av - og innen 1 sek. én gang til på → det byttes til en fargetemperatur på **“5000K”**.
- d. 1 x Av og På trykkes en gang til i løpet av **“1”** sec. → Endres dimmeren til ca. **“10%”** og fargetemperaturen til ca. **“2700K”**.
- e. De enkelte trinnene kjøres gjennom på nytt dersom bryteren blir slått av og på en ytterligere gang.
- Det er irrelevant hva som brukes til å skifte med (av-, veksel- eller krysskopling). Avgjøende for koplingen er å forbinde eller skille nettspenningen fra lysperen.
- Lagringsfunksjon: Når lampen settes på med fjernkontrollen eller en ekstern lysbryter starter den alltid i sist innstilte lysfarge og dimmetrinn.
- Lampe med fjernkontroll
- Herved erklærer **“Briloner Leuchten”** at radiosendertypen **“3156-01x”** tilsvarer direktivet **“2014/53/EU”**. En kopi av EU-samsvarserklæringen er tilgjengelig på følgende internetadresse: **www.briloner.com/eu-konformitaetserklaerung**

- Det vedlagte produktet arbeider med en båndbredde på “2,4 GHz ISM band“ og en sendeeffekt på “max. +3 dBm”.
- Artikkelens valgbare funksjoner:
- Tasten **"ON"** kobler lampen på med den bryterstillingen som sist ble brukt. Tasten **"OFF"** skruer lampen av.
- Med tastene **"Dim+"** og **"Dim-"** kan lampen dimmes i flere trinn eller trinnløst.
- Med tastene **"CW"** og **"WW"** kan lampens fargetemperatur justeres mot kaldhvit eller varmhvit i flere trinn eller trinnløst.
- Med **"Night Light"** tasten skrur lampen på et meget lavt dimmer-trinn med en fargetemperatur på ca. **"2700K"**.
- Tasten **"Timer"** skruer lampen av etter ca. **"1"** minutter. Lampen bekrefter programmeringen med **"1 x"** lysglimt.
- Tasten **“WW / NW / CW”** veksler lampens fargetemperatur “3” trinnvis mellom kald-hvit og varm-hvit.
- Fungerer ikke dette, er det mulig at fjernkontrollen må vennes til lampen.
- Den vedlagte fjernkontrollen kan programmeres på en rekke artikler i samme serie.
- Tilkoblingen er bare mulig i et tidsrom på ca. “3” sekunder etter at driftsspenningen er lagt til den fjernstyrte mottakeren. I dette tidsrommet må knappen “ON/OFF” trykkes og holdes inne. Har tilkoblingen lykkes vises det ved ett kort blink umiddelbart deretter. Skulle det allerede være “1” fjernkontrolle tilkoblet til den fjernstyrte mottakeren, vil dette slettet fra lagringsplassen/minnet.
- Batterier skal ikke kastes med vanlig søppel. De må deponeres som spesialavfall i samsvar med bestemmelsene fra ansvarlige myndigheter. Bruk de der til tiltenkte innsamlingsstederne.

Turvaohjeet / Lue nämä tiedot huolellisesti

**ⓘ Turvaohjeet / Lue nämä tiedot huolellisesti ennen kuin aloitat tämän tuotteen asennuksen tai käyttöönoton. Säilytä tämä käyttöohje huolellisesti myöhempää käyttöä varten.**

- Vain valtuutetut ammattihenkilöt saavat asentaa lamput kulloistenkin voimassa olevien sähköasennusmää räysten mukaan.
- Valmistaja ei vastaa loukkaantumisista eikä vahingoista, jotka ovat seurausta valaisimen epäasiallisesta käytöstä.
- Valaisimien hoito rajoittuu pintoihin. Tällöin kosketusta ei saa päästää liitäntäloihin tai verkkojännitteen johtaviin osiin.
- Huomio! Ennen asennustöiden aloittamista verkkojohto on kytkettävä jännitteettömäksi - kytkel sulakeautomaatti pois päältä tai kierrä sulake ulos. Aseta kytkin asentoon “POIS”.
- Huomio! Varmista ennen reikien poraamista, että porauskohdassa ei ole kaasu-, vesi- tai sähköjohtoja, jotka voisivat vaurioittaa porauksesta.
- Kiinnitä huomiota kokoonpanon aikana, että kiinnitysmateriaali soveltuu kiinnityspintaan ja että se kestää kiinnityksen. Valmistaja ei ota vastuuta tuotteen virheellisestä kiinnityksestä valittuun pintaan.
- ⓘ Yliviviatun roskakorin symboli tuotteen tai pakkauksen päällä merkitsee, että tätä tuotetta ei saa hävittää yhdessä talousjätteen kanssa. Sen sijaan tuote on toimitettava käyttöikänsä loputtua sähkö- tai elektronisille laitteille tarkoitettuun kierrätyksen keräilypisteeseen. Tiedustele paikkaa asianomaiselta kunnan viranomaiselta.
- Suojaluokka II ⓘ. Tällä valaisimella on erikoiseristys, valaisinta ei saa liittää maadoitusjohtimeen.
- Suojausluokka II. Liitettäessä tulee huomioida, että asennuspaikan syöttöjohtojen täytyy olla kaksinkertaisesti tai vahvistetusti eristettyjä liitosalueelle asti. Tämä voidaan taata toimitukseen sisältyvällä liitäntälaatikolla, jos asennuspaikan yksinkertaisesti eristetyt yksijohtimiset ovat korkeintaan **“80 mm”** pitkiä.
- Liittimien nimet: L = vaihe N = nollajohdin ⊕ = maadoitusjohdin.
- Verkkojännitetä johtavien osien peite- ja päätelevyt tulee aina asentaa.
- Älä asenna valaisinta kostean tai johtavan pohjan päälle.
- Kiinnitä huomiota siihen, etteivät johdot vaurioidu asennuksessa.
- Huomio! Lampun osien ja valaistusvälineiden käyttölämpötila saattaa nousta >60°C:een, tästä syystä niitä ei saa koskea käytön aikana.
- Lamppu saa säätää ja kohdistaa vain kun se on jäähtynyt.
- Valaisimeen on merkitty suojausluokka **“IP20”** ja se on tarkoitettu käytettäväksi ainoastaan sisätiloissa yksityistalouksissa.
- Älä katso suoraan valolähteeseen (valaistusväline, LED jne.).
- ⓘⒺ Mukana tulleen tai käytettävän LED-valonlähteen saa vaihtaa uuteen vain valmistaja tai hänen valtuuttamansa huoltoteknikko tai muu tehtävään pätevä henkilö.
- ⓘⒺ Vain valmistaja tai ammattilainen voi vaihtaa asennetun käyttölaitteen (muuntaja, virranrajoitin, kytkin jne.).
- Tuote sisältää valonlähteen, jonka energiathokkuusluokka on „**3 x E**“ EU-asetuksen 2019/2015 mukaan. Viiteasetus: **“5000K”**.
- LEDien värit saattavat hieman poiketa toisistaan erästä riippuen. LEDin valonväriin ja -voimakkuuden muutokset ovat riippuvaisia myös sen käyttötästä.
- ⚠ Tämä artikkeli ei sovellu käytettäväksi himmennettävissä virtapiireissä. Sitä voidaan käyttää toimitukseen sisältyvällä kaukosäätimellä.
- Tämä lamppu on varustettu elektronisella vaihtokytkimellä. Tämä tarkoittaa, että lampun värilämpötilaa voidaan ohjata kytkemällä verkkojännite päälle ja pois päältä.
- a. 1 x päälle → Värilämpötila **“2700K”** kytketään päälle.
- b. 1 x pois ja 1 sekunnin sisällä uudelleen päälle → Värilämpötila vaihdetaan **“4000K”**.
- c. 1 x pois ja 1 sekunnin sisällä uudelleen päälle → Värilämpötila vaihdetaan **“5000K”**.

- d. 1 x pois ja **“1”** sekunnin sisällä uudelleen päälle → Kytkeytyy päälle himmennystason ollessa n. **“10%”** ja värin lämpötilan ollessa n. **“2700K”**.
- e. Himmennysasteet vaihtuvat uudelleen, jos pois- ja päällekytkemistä jatketaan.
24. Tärkeää ei ole se, millä kytketään (katkaisin, vaihto- tai välikytkin). Vaihтамisessa on ratkaisevaa verkkojännitteen yhdistäminen ja katkaiseminen lampusta.
25. Muistitoiminto: Valaisin kytkeytyy päälle viimeksi asetettuun väriin ja himmennystasoon kaukosäätimellä tai ulkoisella valokytkimellä.
26. Kaukosäätimellä toimiva lamppu
27. **“Briloner Leuchten”** vakuuttaa, että radiolaitetyyppi **“3156-01x”** vastaa direktiiviä **“2014/53/EU”**. EU-vaatimustenmukaisuusvakuutus on saatavilla kokonaisuudessaan seuraavassa internetosoitteessa: **www.briloner.com/eu-konformitaetserklaerung**
28. Tuote toimii “2,4 GHz ISM band“ :n käyttötaajuudella ja “max. +3 dBm“ :n lähetyseholla.
29. Funksionet e zjedhëshme të artikullit :
30. **“ON”**-painike kytkee valaisimen päälle viimeksi käytetyssä kytkentäasennossa. **“OFF”**-painike kytkee valaisimen pois päältä.
31. **“Dim+”**- ja **“Dim-”**-painikkeilla valaisinta voidaan himmentää ja kirkastaa usean tason verran tai portaattomasti.
32. **“CW”**- ja **“WW”**-painikkeilla valaisimen värilämpötilaa voidaan säätää kylmän valkoisen ja lämpimän valkoisen välillä usean tason verran tai portaattomasti.
33. **“Night Light”**-painike säätää valaisimen erityisen himmeäksi värilämpötilan ollessa **“2700K”**.
34. **“Timer”**-painike kytkee valaisimen pois päältä n. **“1”** minuutin kuluttua. Valaisin vahvistaa toiminnon **"1 x"** välähdyksellä.
35. **“WW / NW / CW”**-painikkeella valitaan valaisimen **“3”** värilämpötilaa kylmän valkoisen ja lämpimän valkoisen väliltä.
36. Jos kaukosäädin ei toimi, se voidaan joutua ohjelmoimaan valaisimen käyttöä varten.
37. Toimitukseen sisältyvä kaukosäädin voidaan ohjelmoida moniin muihin saman sarjan artikkeleihin.3
38. Yhdistäminen voidaan tehdä vain n. “3” sekunnin sisällä siitä, kun radiovastaanotin on liitetty käyttöjännitteeseen. Tämän ajan sisällä “ON/OFF”-painiketta täytyy pitää alapainettuna. Kun yhdistäminen on suoritettu, se vahvistetaan välittömästi lyhyellä vilkunnalla. Jos radiovastaanottimeen on jo aiemmin yhdistetty “1” kaukosäädintä, tämä poistetaan muistista.
39. Pariстоja ja akkuja ei saa heittää talousjätteeseen. Ne täytyy hävittää ongelmajätteenä viranomaisten määräysten mukaisesti. Vie ne lähimpään keräyspisteeseen.

Veiligheidsaanwijzing / Leest u alstublieft deze informatie zorgvuldig door, alvorens u met de installatie of ingebruikneming van dit produkt begint. Bewaart U deze

**ⓘ Veiligheidsaanwijzing / Leest u alstublieft deze informatie zorgvuldig door, alvorens u met de installatie of ingebruikneming van dit produkt begint. Bewaart U deze gebruiksaanwijzing voor een later gebruik goed.**

- De lampen mogen alleen door geautoriseerd geschoold personeel naar de telkens geldende elektro-installatievoorschriften worden geïnstalleerd.
- De producent neemt geen verantwoording voor verwondingen of schade, die het gevolg van een ondeskundig gebruik van de lamp zijn, op zich.
- Het onderhoud van lampen is tot de oppervlaken beperkt. Daarbij mag geen vochtigheid in aansluitingsruimtes of aan netspanning voerende delen geraken.
- Opgelet! Voor het begin van de montagewerkzaamheden de netleiding spanningsvrij schakelen – contactverbreker uitschakelen resp. zekering eruit draaien. Schakelaar op “UIT”.
- Waarschuwing! Controleer voor het boren van de bevestigingsgaten dat op de boorplek geen gas-, water- of stroomleidingen worden aangeboord of beschadigd kunnen raken.
- Tijdens de montage dient u erop te letten, dat het bevestigingsmateriaal geschikt is voor de ondergrond en dat de ondergrond een dienovereenkomstige draagkracht bezit. De fabrikant is niet aansprakelijk voor een ondeskundige verbinding van het artikel met de desbetreffende ondergrond.
- ⓘ Het symbool van de doorgestreepte vuilniston op het product of de verpakking betekent, dat dit product niet met het huisvuil mag afgevoerd worden. Dit product moet daarom op het einde van de levensduur naar een depot voor recycling van elektrische en elektronischen apparaten gebracht worden. A.U.B aan de bevoegde gemeentelijke administratie vragen waar het depot zich bevinden kan.
- Beschermklasse II ⓘ. Deze lamp is bijzonder geïsoleerd en mag niet aan een beschermleider worden aangesloten.
- Beschermingsklasse II. Bij het aansluiten moet u erop letten, dat de ter plaatse beschikbare kabels tot in het aansluitbereik dubbel of versterkt geïsoleerd moeten zijn. De meegeleverde aansluitbox waarborgt dat, indien de ter plaatse ter beschikking staande, enkelvoudg geïsoleerde enkele draden maximaal “80 mm” lang zijn.
- Aanduiding van de aansluitklemmen: L = Fase N = Neutraalgeleider ⊕ = Beschermleider.
- Afdek- en eindkappen voor netspanning voerende delen moeten principieel worden gemonteerd.
- Lamp niet op een vochtige of leidende ondergrond monteren.
- Zorgt U ervoor, dat leidingen gedurende de montage niet worden beschadigd.
- Opgelet! Lampdelen en lampen kunnen gedurende het bedrijf temperaturen van >60°C bereiken en mogen daarom gedurende het bedrijf niet worden aangeraakt.
- Het instellen en richten van de lamp mag slechts in afgekoelde toestand gebeuren.
- De lamp heeft beschermingsklasse **“IP20”** en is uitsluitend bedoeld voor het gebruik binnenshuis in privéhuishoudens.
- Niet direct in de lichtbron (lichtmiddel, LED enz.) kijken.
- ⓘⒺ De meegeleverde of te gebruiken led-lichtbron mag alleen door de fabrikant of een door hem met de opdracht belaste electricien of een vergelijkbaar gekwalificeerde persoon worden vervangen.
- ⓘⒺ De gebruikte voorschakelapparatuur (trafo, voorschakelapparaat, regelunit etc.) kan door de fabrikant of door geschoold personeel worden vervangen.
- Dit product bevat een lichtbron met energie-efficiëntieklasse „**3 x E**“, gerelateerd aan de EU-verordening 2019/2015. Referentie-instelling: **“5000K”**.
- Kleurafwijkingen zijn bij LEDs van een verschillende charge mogelijk. De lichtkleur en de lichtsterkte van LEDs kan ook afhankelijk van de levensduur veranderen.
- ⚠ Dit artikel is niet geschikt voor het gebruik in dimbare stroomcircuits. Hij kan met de meegeleverde afstandsbediening worden bediend.
- Deze lamp is met een elektronische omschakelaar uitgerust. Dat wil zeggen, dat de kleurtemperatuur van het verlichtingsmiddel door het in- en uitschakelen van de netspanning kan worden bediend.
- a. 1 x aan → er wordt ingeschakeld met een kleurtemperatuur van **“2700K”**.
- b. 1 x uit en binnen 1 sec. opnieuw aan → er wordt omgeschakeld op een kleurtemperatuur van **“4000K”**.
- c. 1 x uit en binnen 1 sec. opnieuw aan → er wordt omgeschakeld op een kleurtemperatuur van **“5000K”**.
- d. 1 x uit en binnen **“1”** sec. opnieuw aan → Er wordt omgeschakeld op een dimstand van ca. **“10%”** en op een kleurtemperatuur van ca. **“2700K”**.
- e. Door opnieuw uit- en weer aan te schakelen begint u weer bij het begin van de standen.
24. Het is het niet van belang, waarmee wordt geschakeld (uit-, wissel- of kruisschakeling). Doorslaggevend voor het omschakelen is het verbinden en scheiden van de netspanning van het verlichtingsmiddel.
25. Geheugenfunctie: Het inschakelen van de lamp met de afstandsbediening of met een externe lichtschakelaar gebeurt met de laatst ingestelde lichtkleur en dim-niveau.
26. Lamp met afstandsbediening
- Hiermee verklaart **“Briloner Leuchten”**, dat het draadloze installatietype **“3156-01x”** voldoet aan de richtlijn **“2014/53/EU”**. De volledige tekst van de EU-conformiteitsverklaring staat ter beschikking via het volgende internetadres: **www.briloner.com/eu-konformitaetserklaerung**
28. Het meegeleverde product werkt met een werkfrequentie van “2,4 GHz ISM band” en een zendvermogen van “max. +3 dBm”.
- Selecteerbare functies van het artikel:
- De schakelaar **"ON"** schakelt de lamp in met de laatst gebruikte schakelpositie. De knop **"OFF"** schakelt de lamp uit.
- Met de schakelaars **"Dim+"** en **"Dim-"** kan de lamp in meerdere fasen of traploos helderder worden gemaakt of gedimd.
- Met de schakelaars **"CW"** en **"WW"** kan de kleurtemperatuur van de lamp in meerdere fasen of traploos op koud wit of warm wit worden ingesteld.
- De schakelaar **"Night Light"** schakelt de lamp in met een zeer lage dimstand met een kleurtemperatuur van ca. **"2700K"**.
- De schakelaar **"Timer"** schakelt de lamp uit na ca. **"1"** minuten. De lamp bevestigt het proces door te **"1 x"** flitsen.
- De knop **“WW / NW / CW”** verandert de kleurtemperatuur van de lamp in “3” stappen van koud-wit naar warm-wit.
- Bij niet functioneren is het mogelijk dat de afstandsbediening eerst aan de lamp moet worden gekoppeld.
- De meegeleverde afstandsbediening kan met een willekeurig aantal artikelen van dezelfde serie worden gekoppeld.
- Het programmeren kan alleen in een tijdsbestek van ca. “3” seconden na het aansluiten van de bedrijfsspanning aan de draadloze ontvanger plaats vinden. Binnen dit tijdframe moet de knop “ON/OFF” worden gedrukt en deze moet ingedrukt blijven. Het succesvol programmeren wordt direct daarna bevestigd met een kort knipperen. Mochten reeds “1” afstandsbediening geprogrammeerd zijn voor deze draadloze ontvanger, wordt zal dit weer gewist.
- Batterijen of accu’s mogen niet via het normale huisvuil worden verwijderd. U dient deze volgens de bepalingen van de desbetreffende instantie als chemisch afval te verwijderen. Maak hiervoor gebruik van de aanwezige verzamelpunten.

**ⓘ** **Bezpečnosť počas montáže i eksploataci / Przed instalacją lub uruchomieniem produktu proszę przeczytać dokładnie poniższe informacje. Instrukcję należy przechowywać do późniejszego wykorzystania.**

- Oprawy oświetleniowe mogą instalować tylko specjaliści z odpowiednimi uprawnieniami, stosując się do aktualnie obowiązujących przepisów dotyczących wykonywania instalacji elektrycznych.
- Producent nie ponosi odpowiedzialności za zranienia lub uszkodzenia będące skutkiem niewłaściwego posługiwania się świetlówką.
- Konserwacja świetlówek ogranicza się do ich powierzchni. Podczas konserwacji do przestrzeni, w której znajdują się przewody, ani do elementów będących pod napięciem nie może przedostać się żadna wilgoć.
- Uwaga! Przed rozpoczęciem prac montażowych należy wyłączyć przewód sieciowy, skrzynkę bezpiecznikową lub wykręcić bezpieczniki. Wyłącznik powinien być ustawiony na "aut" ("AUS"/"OFF").
- Uwaga! Przed wywierceniem otworów do zamocowania należy upewnić się, że w miejscu wiercenia nie można przebić lub uszkodzić rur z gazem i wodą lub przewodów elektroenergetycznych.
- Zwróć na to uwagę podczas montażu, aby materiał mocujący był przeznaczony do i odpowiednio nośny. Za nieodpowiednie połączenie artykułu z danym podłożem producent ze swojej strony nie może przejąć odpowiedzialności.
- Symbol przekreślonego pojemnika na śmieci na produkcie czy opakowaniu oznacza, że nie wolno tego produktu usuwać razem z odpadami z gospodarstwa domowego. Zamiast tego należy po zakończeniu użytkowania oddać produkt do punktu recyklingu sprzętu elektrycznego i elektronicznego. Informacji o takim punkcie należy zasięgnąć we właściwym zarządzie gospodarki komunalnej.
- Klasa ochrony II . Ta lampa jest bardzo dobrze izolowana i nie może być łączona z przewodem ochronnym.
- Klasa ochrony II. Podczas podłączania należy upewnić się, że przewody zasilające dostarczone przez klienta są podwójnie wzmocnione wewnątrz lub posiadają wzmocnioną izolację w obszarze połączenia. Znajdująca się w zestawie skrzynka przyłączeniowa gwarantuje klasę ochrony II, jeśli istniejące po stronie klienta pojedynczo izolowane żyły przewodu nie przekraczają „80 mm” długości.
- Oznaczenie zacisków przyłączeniowych: L = faza, N = przewód neutralny,  = przewód ochronny.
- Należy zamontować pokrywy na elementy będące pod napięciem.
- Nie należy montować lampy na wilgotnym podłożu, ani też na podłożu przewodzącym elektryczność.
- Należy się upewnić, że przewody nie zostały uszkodzone podczas montażu.
- Uwaga! Elementy konstrukcji oprawy oświetleniowej oraz elementy świecące mogą w czasie eksploatacji osiągać temperaturę przekraczającą 60°C i dlatego nie wolno ich wtedy dotykać.
- Regulacji i zmian ustawienia oprawy oświetleniowej można dokonywać dopiero po jej ostygnięciu.
- Lampa posiada stopień ochrony **“IP20“** i jest przeznaczona wyłączanie do zastosowania w pomieszczeniach w prywatnych domach.
- Nie kierować wzroku bezpośrednio na źródło światła (żarówka, dioda LED itp.).
- Załączone lub nadające się do użytku źródło światła LED może zostać wymienione jedynie przez producenta lub przez niego wyznaczonego technika serwisowego, czy podobnie wykwalifikowaną osobę.
- Zastosowane urządzenie zasilające (transformator, statecznik, sterowanie itp.) może zostać wymienione tylko przez producenta lub przeszkolony personel specjalistyczny.
- Ten produkt zawiera źródło światła o klasie efektywności energetycznej „**3 x E**“, zgodnie z rozporządzeniem UE 2019/2015. Ustawienie odniesienia: **“5000K**“.
- Możliwe są różnice w kolorach diod LED różnych szarż. Kolor światła i siła świetlna diod LED może się zmieniać również w związku z żywotnością.
- Artykuł ten nie jest przeznaczony do pracy ze ściemnianymi obwodami prądu. Może on być sterowany przy pomocy dołączonego pilota.
- Lampa jest wyposażona w przelącznik elektroniczny. Oznacza to, że przez włączanie i wyłączenie napięcia można sterować temperaturą barwy.
  - a 1 x wł. → włącza się temperaturę barwy wynoszącą **“2700K**“.
  - b. 1 x wył. i w przeciągu 1 sek. ponownie wł. → przelącza się na temperaturę barwy wynoszącą **“4000K**“.
  - c. 1 x wył. i w przeciągu 1 sek. ponownie wł. → przelącza się na temperaturę barwy wynoszącą **“5000K**“.
  - d. 1 x wyłączyć i w ciągu **“1“** sek. ponownie włączyć → Przelączenie zostanie poziom ściemniania na ok. **“10%“** i temperatura barwy na ok. **“2700K**“.
  - e. Ponowne wyłączenie i włączenie na nowo przebiega pojedyncze stopnie.
- Nie jest istotne czym się włącza (wł./wył., przelącznik zmienny lub krosowy). Decydującym dla przelączenia jest podłączenie i odłączenie napięcia żarówki.
- Funkcja zapisu: Włączanie lampy pilotem lub zewnętrznym przelącznikiem następuje z wcześniejsj ustawioną barwą światła i poziomem ściemnienia.
- Lampa ze zdalnym sterowaniem
- Niniejszym **“Briloner Leuchten**“ oświadcza, że typ instalacji radiowej **“3156-01x“** odpowiada dyrektywie **“2014/53/EU**“. Pelen tekst deklaracji zgodności WE jest dostępny pod następującym adresem internetowym: **www.briloner.com/eu-konformitaetserklaerung**
- Załączony produkt działa z częstotliwością roboczą wynoszącą „2,4 GHz ISM band“ i mocą transmisji wynoszącą “max. +3 dBm”.
- Funkcje artykułu z możliwością wyboru:
- Przycisk **“ON**“ włącza lampę z ostatnio wykorzystaną pozycją włączenia. Przycisk **“OFF**“ wyłącza lampę.
- Przy pomocy przycisków **“Dim+“** i **“Dim-“** lampę można ściemnić i rozjaśnić w kilku poziomach lub płynnie.
- Przy pomocy przycisków **“CW“** i **“WW“** temperaturę barwy lampy można przestawić z zimnej białej na ciepłą białą w kilku poziomach lub płynnie.
- Przycisk **“Night Light**“ włącza lampę w bardzo niskim poziomie ściemnienia z temperaturą barwy wynoszącą ok. **“2700K**“.
- Przycisk **“Timer**“ włącza lampę po ok. **“1“** minutach. Lampa potwierdzi proces poprzez **“1 x”** błysnięcie.
- Przycisk **“WW / NW / CW“** przelącza temperaturę barwy lampy w **“3“** poziomach pomiędzy barwą białą zimną a białą ciepłą.
- Przy brakującej funkcji możliwe jest, że będzie konieczne dostrojenie pilota do lampy.
- Dołączony pilot można przyzuczyć do dowolnej ilości artykułów tej samej serii.
- Przyporządkowanie może nastąpić jedynie w przedziale czasowym wynoszącym **“3”** sekund po włożeniu baterii do odbiornika radiowego. W tym przedziale czasowym należy nacisnąć i przytrzymać wcisnięty przycisk "ON/OFF". Skuteczny proces przyporządkowania zostanie po tym potwierdzony krótkim mignięciem. Jeżeli do odbiornika radiowego były wcześniej podporządkowane "1" zdalne sterowanie, zostanie usunięty z pamięci.
- Baterii lub akumulatorów nie można wyrzucać do domowego śmietnika. Muszą być usuwane jako odpady szczególnie zgodnie z przepisami odpowiednich władz. Korzystać w tym przypadku z istniejących miejsc skupu.

**ⓘ** **Bezpečnostní pokyny / Přečtete si, prosím, pozorně tyto informace, dříve než začnete s instalací nebo s uvedením do provozu. Uchovejte tyto pokyny k obsluze pro pozdější reference.**

- Svítlidla smí instalovat jen autorizovaný odborný personál dle příslušných elektroinstalačních předpisů.
- Výrobce neodpovídá za zranění či škody, které vzniknout důsledkem neodborného používání svítidel.
- Údržba svítidel je omezena jen na povrchy. Přitom se do okolí míst připojení nebo k součástem pod napětím nesmí dostat vlhkost.
- Pozor! Před zahájením montáže vypněte síťové vedení – vypněte jistič pojistek popř. vyšroubujte pojistku. Spínač uveďte do polohy „VYP“.
- Pozor! Před vrtáním otvorů se přesvědčte, že se v těchto místech nenachází plynové nebo vodovodní trubky ani vedení elektrického proudu.
- Při montáži dbejte na použití vhodného přípevňovacího materiálu, který zaručuje potřebnou nosnost. Výrobce neručí za škody způsobené neodborným připevněním artiklu na použitý podklad.
- Symbol přeškrtnuté nádoby na odpadky na výrobku nebo na obalu znamená, že výrobek se nesmí likvidovat v odpadu z domácnosti. Tento výrobek je místo toho třeba na konci jeho životnosti předat sběrně pro recyklaci elektrických a elektronických přístrojů. Zjistěte si prosím tuto sběrnú dotazem u své příslušné místní samosprávy.
- Třída ochrany II . Toto svítidlo má zvláštní izolaci a nesmí být připojeno na ochranný vodič.
- Třída ochrany II. Při napojení je třeba dbát na to, aby byly zabudované přívody až do oblasti napojení dvojitě nebo zesíleně izolovány. Příložený napojovací box to zajistí, pokud jsou stávající zabudované, jednoduše izolované jednotlivé žíly maximálně “80 mm” dlouhé.
- Označení připojovacích svorek: L = fáze N = neutrální vodič  = ochranný vodič.
- Na součásti pod napětím je nutno vždy namontovat ochranné a koncové krytky.
- Nemontujte svítidlo na vlhký nebo vodivý podklad.
- Dbejte na to, aby se vedení při montáži nepoškodila.
- Pozor! Díly svítidla mohou během provozu dosáhnout teplot >60°C, a proto je zakázáno se jich během provozu dotýkat.
- Nastavení a vyrovnání svítidla se smí provádět jen tehdy, až svítidlo vychladne.
- Světlo má stupeň ochrany **“IP20“** a je určené jen pro privátní použití v domácnosti a ve vnitřních prostorech.
- Nedívat se přímo na zdroj světla (osvětlovací prostředky, světelné diody atd.).
- Příloženého nebo použitelného světelného zdroje LED smí vyměnit jen výrobce nebo výrobcem pověřený servisní technik anebo stejně kvalifikovaný odborník.
- Výměnu použitého ovládacího zařízení (trafo, předradník, ovládání apod.) může provést pouze výrobce nebo školený odborný personál.
- Tento výrobek obsahuje světelný zdroj s třídou energetické účinnosti „**3 x E**“ v souladu s nařízením EÚ 2019/2015. Referenční nastavení: **“5000K**“.
- Odchytky barev LED různých šarží jsou možné. Barva světla a intenzita LED se může změnit v závislosti na délce životnosti.

- Tento artikl je vhodný k provozu v tlumitelných proudových obvodech. Může se řídit příloženým dálkovým ovládaním.
- Svítlidlo má elektronický přepínač. Tím se dá, zapnutím a vypnutím síťového napětí, řídit barevná teplota osvětlovacího prostředku.
  - a. 1 x zapnout → Zapne se barevná teplota **“2700K**“.
  - b. 1 x vypnout a během 1 vteřiny znovu zapnout → Přepne se na barevnou teplotu **“4000K**“.
  - c. 1 x vypnout a během 1 vteřiny znovu zapnout → Přepne se na barevnou teplotu **“5000K**“.
  - d. 1 x vypnuto a během **“1“** vteřiny znovu zapnuto→ Zapne se stupeň tlumení cca **“10%“** a teplota barvy cca **“2700K**“.
  - e. Dalším vypnutím a novým zapnutím probíhají znovu jednotlivé stupně.
- Není důležité čím se spíná (vypínáním, střídavým spínáním nebo křížem). Rozhodující pro přepínání je připojení nebo odpojení síťového napětí pro osvětlovací prostředek.
- Paměť: Po zapnutí pomocí dálkového ovladače nebo externího spínače se svítidlo rozsvítí v poslední nastavené barvě světla a stupni tlumení.
- Svítlidlo s dálkovým ovládaním
- Tímto prohlašuje **“Briloner Leuchten**“, že typ rádiového zařízení **“3156-01x“** odpovídá směrnici **“2014/53/EU**“. Úplný text EÚ prohlášení o konformitě je k dispozici na následující internetové adrese: **www.briloner.com/eu-konformitaetserklaerung**
- Příložený výrobek pracuje s provozní frekvencí “2,4 GHz ISM band“ a přenosovým výkonem “max. +3 dBm”.
- Volitelné funkce artiklu:
- Tlačítko **“ON**“ zapíná svítidlo ve stavu posledního nastavení před vypnutím. Tlačítko **“OFF**“ svítidlo vypíná.
- Tlačítky **“Dim+“** a **“Dim**“ je možné intenzitu svícení svítidla plynule nebo stupňovitě tlumit nebo zesilovat.
- Tlačítky **“CW“** a **“WW“** je možné plynule nebo stupňovitě přestavovat barevnou teplotu světla na studenou bílou nebo teplou bílou.
- Tlačítko **“Night Light**“ zapíná světlo ve velmi nízkém stupni tlumení s barevnou teplotou cca **“2700K**“.
- Tlačítko **“Timer**“ vypíná svítidlo po cca **“1“** min. Svítidlo potvrdí proces **“1 x”** bliknutím.
- Tlačítkem **“WW / NW / CW“** můžete nastavit teplotu světla ve **“3“** stupních od studené bílé po teplou bílou.
- V případě, že funkce není dostupná, může být možné, že musíte dálkový ovladač na svítidle naprogramovat.
- Příložené dálkové ovládání lze zaučit s libovolným počtem artiklů stejné série.
- Zaučení je možné provést jen po dobu cca “3“ vteřin po připojení přijímače rádiového signálu na provozní napětí. V této době se musí tlačítko “ON/OFF “ stisknout a přidržet. Úspěšné zaučení se ihned potom potvrdí krátkým bliknutím. Jestliže byla předtím na přijímači rádiového signálu zaučena “1“ dálkové ovládání, bude to z nich z paměti vymaže.
- Baterie nebo akumulátory se nesmí odhazovat do domácího odpadu. Musí se odstraňovat do odpadu podle nařízení příslušných úřadů jako zvláštní odpad. Používejte k tomu služby příslušných sběrén.

**ⓘ** **Bezpečnostné pokyny / Prečítajte si, prosím, starostlivo tieto informácie, pred tým než začnete s inštaláciou alebo s uvedením do prevádzky. Uchovajte tieto pokyny k obsluhe pre neskoršie reference.**

- Lampy smú byť inštalované len schválenými odborníkmi podľa práve teraz platných elektroinštalčných predpisov.
- Výrobca nie je zodpovedný za poranenia či škody, ktoré vzniknú dôsledkom neodborného používania svietidiel.
- Údržba svietidiel je obmedzená len na ich povrchy. Do okolia miest pripojenia či k súčastiam pod napätím sa pritom nesmie dostať vlhkosť.
- Pozor! Pred začatím montáže vypnite sieťové vedenie - vypnite istič poistiek prípadne vyskrutkujte poistku. Spínač nastavte na „VYP“.
- Upozornenie! Skôr ako začnete vrtáť upevňovacie otvory, sa uistite, či v mieste vrtania nenavítate alebo nepoškodíte plynové, vodovodné alebo elektrické vedenia.
- Pri montáži dajte na to, aby bol upevňovací materiál vhodný pred daný podklad, a aby mal primeranú nosnosť. Výrobca neručí za neodborné spojenie produktu s príslušným podkladom.
- Symbol prečiarknutej nádoby na odpad na výrobku alebo na obalu znamená, že výrobok sa nesmie likvidovať v odpadu z domácnosti. Tento výrobok treba namiesto toho na konci jeho životnosti predat' zberní pre recykláciu elektrických a elektronických prístrojov. Zistíte si prosím túto zbernú dotazom u svojej príslušnej miestnej samosprávy.
- Trieda ochrany II . Toto svietidlo má zvláštnu izoláciu a nesmie byť pripojené na ochranný vodič.
- Trieda ochrany II. Pri zapojení je potrebné dbať na to, že existujúce prívodové vedenia musia byť až po oblasť pripojenia dvojito alebo zosilnene izolované. Priložená pripojovacia skrinka to zaručuje, ak sú zabudované, jednoducho izolované jednotlivé káblové žily dlhé maximálne **“80 mm”**.
- Označenie pripojovacích svoriek: L = fáza N = neutrálny vodič  = ochranný vodič.
- Na súčasti pod sieťovým napätím musia byť vždy namontované ochranné a koncové krytky.
- Svietidlo nemontujte na vlhký či vodivý podklad.
- Zaistite, aby pri montáži nedošlo k poškodeniu vedenia.
- Pozor! Časti svietidiel a žiarovky môžu v prevádzke dosahovať teplotu >60°C a preto sa ich v prevádzke nemožno dotýkať.
- Nastavovanie a vyrovnávanie svietidiel je dovolené len vo vychladnutom stave.
- Svietidlo je vybavené stupňom ochrany **“IP20“** a je určené výlučne na použitie v interiéroch súkromných domácností.
- Nepozerať priamo na zdroj svetla (osvetlovacie prostriedky, svetelné diódy atd.).
- Priložený alebo použiteľný LED svetelný smie vymeniť len výrobca alebo ním poverený servisný technik alebo porovnateľná kvalifikovaná osoba.
- Nasadené prevádzkové zariadenie (transformátor, predradník, riadenie atď.) smie vymieňať iba výrobca alebo vyškolený odborný personál.
- Tento výrobok obsahuje svetelný zdroj triedy energetickej účinnosti „**3 x E**“ na základe nariadenia EÚ 2019/2015. Referenčné nastavenie: **“5000K**“.
- Rôzne šarže LED diód môžu vykazovať farebné odchýlky. Farba a intenzita svetla LED diód sa môže zmeniť aj v závislosti od ich doby životnosti.
- Tento výrobok nie je vhodný na prevádzku v stmievaťelných prúdových obvodoch. Môže byť riadený príloženým diaľkovým ovládaním.
- Toto svietidlo má elektronický prepínač. To znamená, že farebné odtiene osvetľovacieho prostriedku možno riadiť za- a vypínaním sieťového napätia.
  - a. 1 x zapnúť → Zapnutie s teplotou chromatickosti **“2700K**“.
  - b. 1 x vypnúť a v priebehu 1 sekundy znova zapnúť → Prepnutie na teplotu chromatickosti **“4000K**“.
  - c. 1 x vypnúť a v priebehu 1 sekundy znova zapnúť → Prepnutie na teplotu chromatickosti **“5000K**“.
  - d. 1 x vypnúť a v priebehu **“1“** sekundy znova zapnúť → Prepne sa na tlmiaci stupeň cca. **“10%“** a farebnú teplotu cca. **“2700K**“.
  - e. Ďalšie vypnutie a znovazapnutie spustí jednotlivé stupne odznova.
- Nie je dôležité, čím spínate (zapínanie, prepínanie alebo křížové prepínanie). Pre prepínanie je rozhodujúce zapájanie a odpájanie sieťového napätia od osvetľovacieho prostriedku.
- Funkcija shranjevanja: Vklop svetilke z daljinskim upravljalnikom ali z zunanjim svetlobnim stikalom poteka s svetlobo barve ali stopnja zatemnitve, ki sta bili nazadnje nastavljeni.
- Svietidlo s diaľkovým ovládaním
- Týmto **“Briloner Leuchten**“ vyhlasuje, že typ rádiového zariadenia **“3156-01x“** zodpovedá smernici **“2014/53/EU**“. Úplný text EÚ konformitného vyhlásenia je k dispozícii na nasledujúcej internetovej adrese: **www.briloner.com/eu-konformitaetserklaerung**
- Příložený výrobek pracuje s prevádzkovou frekvenciou “2,4 GHz ISM band“ a vysielacím výkonom “max. +3 dBm”.
- Voliteľné funkcie produktu:
- Tlačídlom **“ON**“ zapnete lampu len z naposledy použitej spínacej polohy. Tlačídlom **“OFF**“ sa lampa vypne.
- Tlačídlami **“Dim+“** a **“Dim-“** môžete jas lampy vo viacerých stupňoch alebo aj plynule zvýšiť alebo znížiť.
- Tlačídlami **“CW“** a **“WW“** môžete teplotu chromatickosti lampy zmeniť v mnohých stupňoch alebo plynule podľa studenej bielej alebo teplej bielej.
- Tlačídlom **“Night Light**“ sa lampe zapne na veľmi nízkom stupni tmenia s teplotou chromatickosti **“2700K**“.
- Tlačídlom **“Timer**“ sa lampa vypne cca po **“1“** minútach. Svetidlo potvrdí proces **“1 x”** zažiarením.
- Tipka **“WW / NW / CW“** preklaplja barvno temperaturo svetlobe svetilke v **“3“** stopnjah med hladno-belo in toplo-belo.
- Če ta funkcija manjka, je mogoče, da je treba daljinski upravljalnik uskladiti s svetilko.
- Příložené diaľkové ovládanie možno naprogramovať na ľubovoľne veľa výrobkov rovnakej série.
- Toto nastavenie môže prebehnúť iba v časovej dobe cca. “3“ sekundy po zapojení prevádzkového napätia na rádiový prijímač. V tomto časovom okne musí byť stlačená a podržaná tlačidlo “ON/OFF”. Úspešný proces nastavenia je bezprostredne potom potvrdený krátkym zablknutím. Ak ste už predtým na rádiovom prijímači nastavili “1“ diaľkové ovládanie, odstráni sa z pamäte.
- Baterie alebo akumulátory nepatria do komunálneho odpadu. Tieto je nutné zlikvidovať v súlade s ustanoveniami príslušných úradov ako separovaný odpad. Odovzdajte ich v príslušných zberniach.

**ⓘ** Navodila glede varnosti / Pred instalacijo ali uporabo tega izdelka skrbno preberite te informacije. Navodila za uporabo skrbno shranite, lahko jih boste potrebovali kdaj kasneje.

- Svetilke lahko v skladu s trenutno veljavnimi predpisi za električne instalacije instalirajo le pooblašчени strokovnjaki.
- Proizvajalec ne prevzame nikakršne odgovornosti za poškodbe ali škode, ki so posledica nestrokovne uporabe svetila.
- Nega svetil je omejena na površine. Pri tem ne sme priti vlaga v priključitvene prostore ali na dele, ki so pod omrežno napetostjo.
- Pozor! Pred začetkom montaže je potrebno odklopiti omrežje z napetosti – izklopiti instalacijski odklopnik oziroma odviti varovalko. Stikalo postaviti na "izklop" ("AUS"/"OFF").
- Pozor! Preden začnete vrtati odprtine za pritrdilne odprtine, se prepričajte, da na mestu vrtnaja ni plinske, električne napeljave, vodovodne cevi, ki bi jo lahko prevrtali ali poškodovali.
- Pri pritrditvi na to, da bo pritrdilni material primeren za podlago in da bo imel ustrezno nosilnost. Za nestrokovno pritrnitev izdelka na podlago proizvajalec ne more prevzeti odgovornosti.
- ⓘ Simbol prekrízanega smetnjaka na izdelku ali embalaži pomeni, da se tega izdelka ne sme odstraniti s hišnimi odpadki. Namesto tega je potrebno izdelek na koncu njegove življenjske dobe odnesti v sprejemni center za recikliranje električnih in elektronskih naprav. O takšnem centru se pozanimajte pri vaši pristojni komunalni upravi.
- Varnostni razred II ⓘ. To svetilo je posebej izolirano in ne sme biti priključeno na zaščitni prevodnik.
- Zaščitni razred II. Pri priklopu morate paziti, da bo obstoječa napeljava na mestu postavitve do območja priključitve dvojno ali močnejše izolirana. Priložena priključna omarica zagotavlja, da so obstoječe, enkratno izolirane posamezne žile na mestu postavitve dolge "80 mm".
- Opis priključne oprijemalke: L = stopnja N = nevtralni prevodnik ⊕ = zaščitni prevodnik.
- Zaščitni in končni pokrovi za dele, ki prevajajo omrežno napetost, morajo biti v načelu montirani.
- Svetila se ne sme montirati na vlažno ali prevodno podlago.
- Zagotoviti je potrebno, da se kabli pri montaži ne poškodujejo.
- Pozor! Deli svetilke in žarnice se lahko med delovanjem segrejejo na >60°C, zato se jih med delovanjem ne sme dotikati.
- Svetilko je dovoljeno nastavljati in premikati le, ko se ohladi.
- Svetilka ima zaščitno stopnjo **“IP20”** in je predvidena za osebno uporabo v notranjih prostorih.
- Ne glejte direktno v vir svetlobe (v žarnico, LED itn.).
- ⓘⒺ Priloženi ali vstavljen vir svetlobe LED sme zamenjati samo proizvajalec ali od proizvajalca pooblaščen servisni tehnik ali primerljivo kvalificirana oseba.
- ⓘⒺ Vstavljene obratovalne naprave (transformator, predstikalna naprava, krmilna enota itn.) sme zamenjati samo proizvajalec ali strokovno usposobljeno osebo.
- Ta izdelek vsebuje vir svetlobe energijske učinkovitosti „**3 x E**“ skladno z Uredbo EU 2019/2015. Referenčna nastavitve: **“5000K”**.
- Razlike v barvnih odenkih LED žarnic so mogoče. Do razlike v barvi svetlobe in jakosti svetlobe LED žarnic se lahko spreminjajo s starostjo naprave.
- ⚠ Ta izdelek ni primeren za obratovanje v tokokrogih z možnostjo zatemnitve. Krmilite ga lahko s priloženim daljinskim upravljalnikom.
- Ta svetilka je opremljena z elektronskim preklopnikom. To pomeni, da lahko z vklapljanjem in izklapljanjem omrežne napetosti krmilite tudi barvno temperaturo svetila.
  - a. 1 x vklop → Svetilo se vklopi z barvno temperaturo **“2700K”**.
  - b. 1 x izklop in v roku 1 sekunde ponovno vklop → Svetilo preklopi na barvno temperaturo **“4000K”**.
  - c. 1 x izklop in v roku 1 sekunde ponovno vklop → Svetilo preklopi na barvno temperaturo **“5000K”**.
  - d. 1 x izklop in v roku **“1”** sekunde ponovno vklop → Svetilo preklopi na stopnjo zatemnitve pribl. **“10%”** in temperaturo barve pribl. **“2700K”**.
  - e. Nadaljnji vklopi in izklopi ponovno zakrožijo skozi posamezne stopnje.
- Ni pomembno, s čem se preklaplja (izklopno, izmenično ali križno stikalo). Bistvenega pomena za preklapljanje sta priklop in odklop omrežne napetosti od svetila.
- Funkcia układania: Zapinanie swietidla s dial'kovým ovládaním alebo s externým svetelným spínačom prebieha s naposledy nastavenou farbou svetla a stupňom stlmenia.
- Svetilka z daljinskim upravljalnikom
- S tem izjavlja družba **“Briloner Leuchten”**, da vrsta radijske naprave **“3156-01x”** ustreza direktivi **“2014/53/EU”**. Celotno besedilo EU izjave o skladnosti je na voljo na naslednjem spletnem naslovu: **www.briloner.com/eu-konformitaetserklaerung**
- Priloženi izdelek deluje s frekvenco “2,4 GHz ISM band“ in oddajno močjo “max. +3 dBm”.
- Razpoložljive funkcije izdelka:
- Tipka **“ON”** vključi svetilko z nazadnje uporabljeno nastavljenim položajem stikala. Tipka **“OFF”** izključi svetilko.
- S tipkama **“Dim+”** in **“Dim-”** lahko pri svetilki v več stopnjah ali brezstopenjsko povečate ali zmanjšate moč svetlenja.
- S tipkama **“CW”** in **“WW”** lahko barvno temperaturo v več stopnjah ali brezstopenjsko nastavite na hladno-belo ali toplo-belo.
- Tipka **“Night Light”** vključi svetilko v nizko moč svetenja z barvno temperaturo pribl. **“2700K”**.
- Tipka **“Timer”** izključimsvetilko po pribl. **“1”** minutah. Svetilka potrdi postopek tako, da **“1 x”** poblisne.
- Tlačidlo **“WW / NW / CW”** prepina toploto chromatičnosti svietidla v **“3”** stufňoch medzi studenou bielou a teplou bielou.
- Pri chybnjej funkcii je možné, že dial'kové ovládanie na svietidle je potrebné naprogramovať.
- Priloženi daljinski upravljalnik lahko priučihte na poljubno število izdelkov iste serije.
- Priučenje se lahko opravi samo v časovnem oknu pribl. **“3”** sekund po pojavu obratovalne napetosti na brežičnem sprejemniku. V tem časovnem oknu je treba pritisniti in držati tipko **“ON/OFF”**. Uspešen postopek učenja se takoj zatem potrdi s kratkim utripanjem. Če sta bila na brežični sprejemnik pred tem že priučena **“1”** daljinski upravljalnik, izbrisana bo iz pomnilnika.
- Baterije ali napolnjive baterije ne sodijo med gospodinjnske odpadke. V skladu z določili pristojnih organov je z njimi treba ravnati kot s posebnimi odpadki. Oddajte jih na zbirnih mestih.

- Ⓔ** **Biztonsági előírások / Kérjük olvassa át alaposan ezeket az információkat, mielőtt ezen termék felszerelését vagy üzembevételét megkezdi.**
- A világító berendezés felszerelését csak szakképzett személy végezheti a érvényes villanyszerelési előírások szerint.
  - A gyártó nem vállal felelősséget olyan sérülésekre vagy károkra, amelyek a világítótést nem megfelelő használatából adódnak.
  - A világító testek ápolása a felületekre korlátozódik. Ügyelni kell, hogy közben a csatlakozó és a hálózati feszültségű részekbe nedvesség ne jusson.
  - Figyelem! A szerelési munkálatok előtt a hálózati vezetékét feszültségmentesíteni kell – a biztosíték automata lekapcsolásával ill. a biztosíték kicsavarásával. A kapcsoló legyen „KI” állásban.
  - Figyelem! A rögzítő-lyukak fűrésa előtt bizonyosodjon meg róla, hogy a fűrés helyén a gáz-, víz-, vagy áram- vezetéket ne tudja átfúrni, vagy megsérteni.
  - Ezt az összeszerelés során vegye figyelembe, hogy a rögzítő-anyag az alaphoz megfelelő legyen és hogy az megfelelő teherbírással rendelkezzen. A terméknek az alaphoz történő szakszerűtlen rögzítéséért a gyártó nem tud felelősséget vállalni.
  - ⓘ A termékén, vagy a csomagoláson található áthúzott hulladéktároló azt jelenti, hogy ez a termék nem ártalmatlanítható a házi hulladékkal együtt. Ehelyett a terméket az élettartama végén az elektromos és elektronikus készülékek újrahasznosításának egy átvévo helyéhez kell vinni. Kérjük, érdeklődjön ez iránt az illetékes kommunális igazgatóságán.
  - II érintésvédelmi osztály ⓘ. Ez a világítótést külön szigetelt és tilos a földvezetékre csatlakoztatni.
  - II. érintésvédelmi osztály II. Csatlakoztatáskor ügyeljen rá, hogy a meglévő, gyári vezetékek és a csatlakozások duplán vagy megerősítve legyenek szigetelve. A csomagban lévő csatlakozóbox biztosítja, ha a gyári, meglévő, egyszer szigetelt egyeres vezeték maximum **“80 mm”** hosszú.
  - A csatlakozások jelölései: L = Fázis N = Nulla ⊕ = Föld.
  - A hálózati feszültség alatt lévő részek fedeleit és lezáróit minden esetben fel kell szerelni.
  - Ne szerelje a világítótestet nedves vagy elektromosan vezetó felületre.
  - Győződjön meg, hogy a szerelésnél a vezetékek nem sérültek meg.
  - Figyelem! A világító berendezés alkatrészei és a világító testek hőmérséklete üzem közben meghaladhatja a 60°C-ot, ezért üzem közben nem szabad érinteni azokat.
  - A világító berendezést csak lehűlt állapotban szabad beállítani.
  - A lámpa **“IP20”** védelmi fokozattal rendelkezik és kizárólag magánháztartásokban történő beltéri használatra alkalmas.
  - A fényforrásba (világítóeszközbe, LED lámpába stb.) közvetlenül belenézni tilos.
  - ⓘⒺ A mellékelt vagy alkalmazható LED-fényforrást csak a gyártó, vagy egy általa megbízott szervíz-technikus, illetve hasonló szakember cserélheti.
  - ⓘⒺ Az alkalmazott működtető eszközt (transzformátor, előkapcsoló eszköz, vezérlés stb.) csak a gyártó vagy képzett szakember cserélheti ki.
  - Ez a termék a „**3 x E**” energiahatékonysági osztályú fényforrást tartalmaz, a 2019/2015 EU-rendelet értelmében. Referencia beállítás: **“5000K”**.
  - Különböző töltöttségeknél a LED-ek színeltérései előfordulhatnak. A LED-ek színe és fényereje az élettartam változásával is változhat.
  - ⚠ A jelen termék fényerő-szabályozással rendelkező áramkörökben nem használható. Ez az opcionálisan kapható távirányítóval vezérelhető.
  - Ez a lámpa elektronikus átkapcsolóval van felszerelve. Ez azt jelenti, hogy az izzó színhőmérséklete a hálózati feszültség be- és kikapcsolásával vezérelhető.
    - a. 1 x be →**“2700K”** színhőmérséklet bekapcsolása.
    - b. 1 x ki, majd 1 mp-en belül újra be → Átkapcsolás **“4000K”** színhőmérsékletre.

- c. 1 x ki, majd 1 mp-en belül újra be → Átkapcsolás**“5000K”** színhőmérsékletre.
- d. 1 x Ki és **“1”** mp.-en belül ismét Be → Ekkor kb. **“10%”**-os halványítófokozatra és kb. **“2700K”** színhőmérsékletre vált át.
- e. A további ki-, majd visszakapcsolások után az egyes színtek újra ismétlődnek.
- Annak nincsen jelentősége, hogy a bekapcsolás mivel történik (ki-, váltó-, vagy rövid kapcsolás). Az átkapcsolás szempontjából a hálózati feszültségnek az izzóhoz való kapcsolása és annak megszakítása a döntő.
- Tárolófunkció: A lámpa a legutoljára beállított fényszínen és fényerősség fokozaton kapcsol be, ha távirányítóval vagy külső fénykapcsolóval kapcsoljuk be.
- Távirányítású lámpa
- A **“Briloner Leuchten”** cég ezennel kijelenti, hogy a/az **“3156-01x”** típusú rádióberendezés megfelel a **“2014/53/EU”** irányelvnek. Az EU - megfeleléségi nyilatkozat teljes szövege az interneten a következő címen áll rendelkezésre: **www.briloner.com/eu-konformitaetserklaerung**
- A csomagban lévő termék “2,4 GHz ISM band“ üzemi feszültségen és “max. +3 dBm“ küldő teljesítménnyel működik.
- A termék kiválasztható funkciói:
- Az **“ON”** gomb az utoljára használt kapcsolási teljesítménnyel kapcsolja be a lámpát. Az **“OFF”** kapcsoló lekapcsolja a lámpát.
- A **“Dim+”** és **“Dim-”** gombokkal a lámpa több fokozattal, vagy fokozatok nélkül homályosítható, vagy erősíthető.
- A **“CW”** és **“WW”** gombokkal a lámpa színhőmérséklete több fokozattal, vagy fokozatok nélkül állítható hideg-fehérről meleg-fehérré.
- A **“Night Light”** gomb egy nagyon homályos fokozatban, kb. **“2700K”** mértékű színhőmérséklettel kapcsolja be a lámpát.
- A **“Timer”** gomb kb. **“1”** perc elteltével kikapcsolja a lámpát. A lámpa egy felvillanással igazolja vissza a folyamatot **“1 x”**.
- A nyomógomb **“WW / NW / CW”** a lámpa színhőmérsékletét állítja **“3”** lépcsőben, hideg-meleg és meleg fehér között.
- Hiányzó funkció esetén lehetséges, hogy a lámpán lévő távirányító betanítható.
- A mellékelt távirányítóval egy sorozat tetszőleges darabszámú terméke tanítható be.
- A betanítás a rádióvevő feszültség alá helyezését követő kb. **“3”** másodperces időszakában történhet. Ezen időszakban lenyomva kell tartani az“ON/OFF” gombot. A sikeres betanulást a közvetlenül ezután hallható rövid villanás jelzi. Amennyiben ezt megelőzően a rádióvevőn már“1” távirányító betanításra került, törlődik a memóriából.
- Az akkukat és az elemeket nem szabad a háztartási szemétre dobni. Ezeket az illetékes hivatalok előírásai szerint különleges hulladékként kell megsemmisíteni. Erre használja a rendelkezésre álló gyűjtőhelyeket.

**Ⓔ** **Instrucțiuni de protecție a muncii / Vă rugăm să citiți cu atenție aceste informații, înainte să începeți instalarea sau utilizarea acestui produs. Păstrați cu grijă aceste instrucțiuni pentru utilizare ulterioară.**

- Iluminatoarele trebuie instalate numai de personal de specialitate autorizat, în conformitate cu prevederile în vigoare pentru instalațiile electrice.
- Producătorul nu își asumă nici o responsabilitate pentru accidentări sau pagube care sunt urmarea unei utilizări inadecvate ale corpului de iluminat.
- Îngrijirea corpurilor de iluminat se rezumă numai la suprafața acestora. Nu este permisă pătrunderea umidității în spațiile de racordare sau în părțile care conduc tensiunea de rețea.
- Atenție! Înainte de începerea lucrărilor de montaj, se asigură absența tensiunii din cablul de alimentare – siguranța automată se deconectează, respectiv se deșurubează siguranța. Întrerupătorul se poziționează pe poziția „OPRIT”.
- Atenție! Înainte de a realiza găurile pentru găurile de fixare, asigurați-vă că în locurile care urmează să fie găurite, nu pot fi perforate sau deteriorate conducte de gaz, apă sau de curent electric.
- Acordați atenție acestui lucru în timpul montării trebuie să vă asigurați că materialul pentru fixare este adecvat pentru fundament și că acesta rezistă în mod corespunzător. Producătorul nu își asumă nicio responsabilitate pentru conectarea neadecvată a produsului cu fundamentul respectiv.
- ⓘ Simbolul tomeronului de gunoi tăiat cu două linii încrucișate, aplicat direct pe produs sau pe ambalajul acestuia, înseamnă că acest produs nu are voie să fie aruncat la gunoiul menajer. La sfârșitul perioadei sale de serviciu, produsul trebuie să fie predat în vederea reciclării unui punct autorizat de colectare a produselor electrice și electronice scoase din uz. Adresa unor asemenea puncte de colectare o puteți afla de la administrația comunală, în a cărei zonă de competență domiciliați.
- Clasa de protecție II ⓘ. Acest corp de iluminat este izolat în mod special și este interzisă legarea sa la un cablu de legare la pământ.
- Clasa de protecție II. La racordare trebuie să se asigure că, cablurile de alimentare existente, din fabrică, trebuie să fie prevăzute cu o izolație dublă sau întărită până în interiorul zonei de racordare. Cutia de conexiune din pachet asigură că firele singulare cu o izolație simplă, dacă sunt disponibile din fabrică, au o lungime maximă de “80 mm”.
- Denumirea bomelor de conectare: L = Faza N= Nul ⊕ = Cablul de legare la pământ.
- Capacele de acoperire și capacele de capăt pentru componentele de rețea sub tensiune trebuie teemicin montate.
- Corpul de iluminat nu se montează pe un suport umed sau conducător de curent electric.
- Asigurați-vă că în timpul montajului cablurile nu sunt deteriorate.
- Atenție: Părțile iluminatorului și becul pot atinge în timpul funcționării temperaturi de peste 60°C și din acest motiv nu trebuie atinse în timpul funcționării.
- Instalarea și reglarea iluminatorului trebuie să se facă numai când acesta este rece
- Lampa are gradul de protecție **“IP20”** și este prevăzută exclusiv pentru uzul intern în gospodăriile private.
- Nu trebuie să se privească niciodată nemijlocit și direct în sursa de lumină (bec, LED, etc.).
- ⓘⒺ Sursa de lumină cu LED utilizată sau din pachet, poate fi înlocuită doar de către producător sau de către un tehnician de service autorizat de către acesta, sau de către o persoană cu calificări similare.
- ⓘⒺ Dispozitivul de comandă utilizat (transformator, balast, sistem de comandă, etc.) poate fi înlocuit numai de către producător sau de personalul de specialitate instruit.
- Acest produs conține o sursă de lumină, cu clasa de eficiență „**3 x E**”, în baza Directivei UE 2019/2015. Setare de referință: **“5000K”**.
- Este posibilă apariția modificărilor de culoare în cazul încărcărilor diferite. Culoarea și intensitatea luminii LED-urilor se poate modifica și în funcție de durata de viață.
- ⚠ Acest produs nu este adecvat pentru funcționare în circuite electrice cu intensitate reglabilă. Acesta poate fi controlat cu telecomanda livrată împreună cu produsul.
- Această lampă este echipată cu un comutator electronic. Aceasta înseamnă că temperatura de culoare a becului poate fi controlată prin conectarea și deconectarea tensiunii de alimentare.
  - a. 1 x Pornit→ Se conectează cu o temperatură de culoare de **“2700K”**.
  - b. 1 x Oprit- și Pornit din nou într-o 1 sec. → Se comută la o temperatură de culoare de **“4000K”**.
  - c. 1 x Oprit – și Pornit din nou într-o 1 sec. → Se comută la o temperatură de culoare de **“5000K”**.
  - d. 1 x Oprire și în timp de **“1”** sec. din nou pornire → Se comută la o treaptă de reglare a intensității luminoase de cca. **“10%”** și la o temperatură de culoare de cca. **“2700K”**.
  - e. O nouă deconectare și conectare trece din nou prin treptele individuale.
- Nu este importantă modalitatea prin care se conectează (deconectare, circuit de curent alternativ sau montaj în cruce). Decisiv pentru comutare este racordarea și separarea tensiunii de alimentare de bec.
- Funcțiune de memorare: Pornirea lămpii cu o telecomandă sau cu un comutator extern se realizează cu culoarea de lumină și treapta de intensitate luminoasă, reglată ultima.
- Corp de iluminat cu telecomandă
- Prin prezenta, **“Briloner Leuchten”** declară, că tipul de echipament radio **“3156-01x”** corespunde directivei **“2014/53/EU”**. Textul complet al Declarației de conformitate UE este disponibil la următoarea adresă de internet: **www.briloner.com/eu-konformitaetserklaerung**
- Produsul din pachet funcționează cu o frecvență de lucru de “2,4 GHz ISM band“ și cu o putere de transmisie de “max. +3 dBm”.
- Funcțiuni selectabile ale produsului :
- Butonul **“ON”** conectează lampa cu ultima reglare utilizată. Butonul **“OFF”** deconectează lampa.
- Cu ajutorul butoanelor **“Dim+”** și **“Dim-”**, lămpile își pot amplifica sau scădea intensitatea luminoasă în mai multe etape sau în mod continuu.
- Cu ajutorul butoanelor **“CW”** și **“WW”**, temperatura de culoare a lămpii se poate regla în mai multe etape sau în mod continuu după alb-rece sau alb-cald.
- Butonul **“Night Light”** conectează lampa la un nivel foarte redus al intensității luminoase cu o temperatură de culoare de cca. **“2700K”**.
- Butonul **“Timer”** deconectează lampa dupa cca. **“1”** minute. Lampa confirmă procedura printr **“1 x”** aprindere scurtă.
- Butonul **“WW / NW / CW”** comută temperatura de culoare a lămpii în **“3”** trepte, între alb-rece și alb-cald.
- În caz de absență a funcționării este posibil, să fie necesară programarea telecomenzii la lampă.
- Telecomanda din pachet poate fi configurată pentru numeroase produse cu aceeași serie.
- Programarea poate avea loc doar într-un interval de cca. **“3”** secunde după conectarea tensiunii de lucru la receptorul radio. În acest interval de timp, trebuie apăsat butonul **“ON/OFF”**și continuată apăsarea. Etapa de programare reușită va fi confirmată imediat după aceea printr-o semnalizare intermitentă scurtă. În cazul în care au fost programate deja la receptorul radio“1” telecomenzii, acesta va fi șters din memorie.
- Bateriile sau acumulatorii nu trebuie aruncați la gunoiul menajer. Aceștia trebuie aruncați conform prevederilor autorităților responsabile de colectarea deșeurilor. Utilizați în acest sens punctele de colectare disponibile.





**BRILONER®****BRILONER®****KONFORMITÄTSERKLÄRUNG / DECLARATION OF CONFORMITY  
DECLARATION DE CONFORMITE**

Wir / We / Nous

**Briloner Leuchten GmbH & Co KG  
Im Kissen 2, 59929 Brilon**erklären in alleiniger Verantwortung, dass  
declare on our own responsibility that  
déclarons sous notre propre responsabilité que

das Produkt / the device / le dispositif

Ortsfeste Leuchten für allgemeine Zwecke  
Fixed general purpose luminaires  
Luminaires fixes à usage général

Type / Type or model / type ou modél

3145-014	3145-015	3145-017	3145-018	3149-015	3149-018	3154-018
		3156-014	3156-017	3156-018		

allen Anforderungen der folgenden Richtlinien und Verordnungen  
Meets all the requirements of the following Directives and Regulations  
Répondent aux exigences des directives et Règlements

Richtlinien	2014/53/EU	2009/125/EG	Verordnung	2019/2020
Directives	2014/53/EU	2009/125/EC	Regulation	2019/2020
Directives	2014/53/UE	2009/125/CE	Règlement	2019/2020

entsprechen.

Angewandte harmonisierte Normen:	EN IEC 55015:2019
Applied harmonized standards:	EN IEC 55015:2019/A11:2020
Normes harmonisées appliquées:	EN 61547:2009
	EN IEC 61000-3-2:2019/A1:2021
	EN 61000-3-3:2013/A1:2019
	EN 301 489-1 V2.2.3:2019
	EN 301 489-3 V2.1.1:2019
	EN 300 440 V2.1.1:2017
	EN 60598-1:2015/A1:2018
	EN 60598-2-1:1989
	EN 62493:2015
	EN 62479:2010
	EN 50663:2017

Der oben beschriebene Gegenstand der Erklärung erfüllt die Vorschriften der Richtlinie 2011/65/EU des Europäischen Parlaments und des Rates vom 8. Juni 2011 zur Beschränkung der Verwendung bestimmter gefährlicher Stoffe in Elektro- und Elektronikgeräten

The object of the declaration described above is in conformity with Directive 2011/65/EU of the European Parliament and of the Council of 8 June 2011 on the restriction of the use of certain hazardous substances in electrical and electronic equipment

L'objet de la déclaration décrit ci-dessus est conforme à la directive 2011/65/UE du Parlement européen et du Conseil du 8 juin 2011 relative à la limitation de l'utilisation de certaines substances dangereuses dans les équipements électriques et électroniques

Angewandte harmonisierte Norm: EN IEC 63000:2018  
Applied harmonized standard:  
Norme harmonisées appliquées:

Unterzeichnet für und im Namen von:

Signed for and on behalf of:

Signé par et au nom de:

**Briloner Leuchten GmbH & Co KG  
Im Kissen 2, 59929 Brilon**

Brilon, den

19. Mai 2022

  
 S. Schröder (technischer Leiter)