

Das Montageset für Acrylwannen beinhaltet:



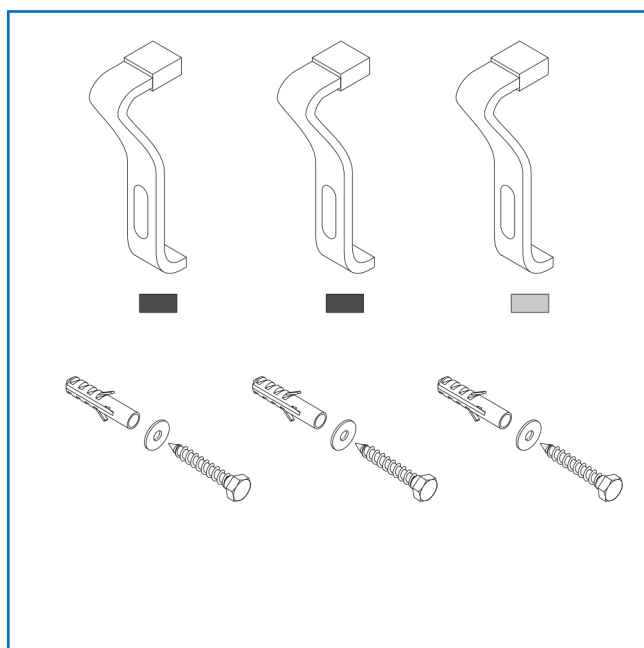
Ab- und Überlaufgarnitur



Badewannenfüße

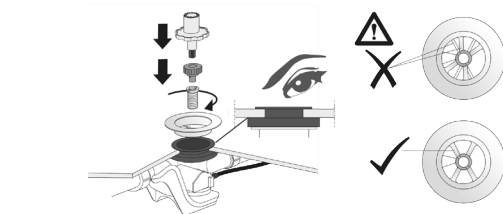
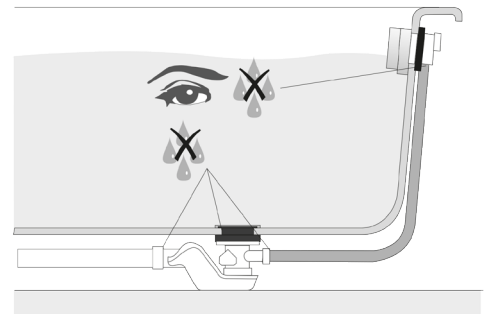
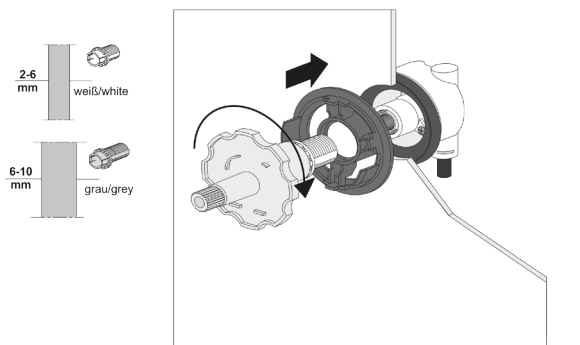
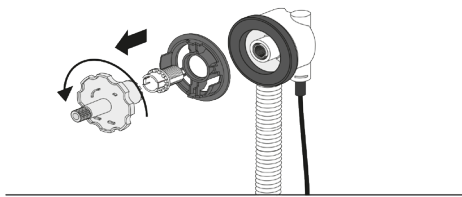
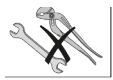
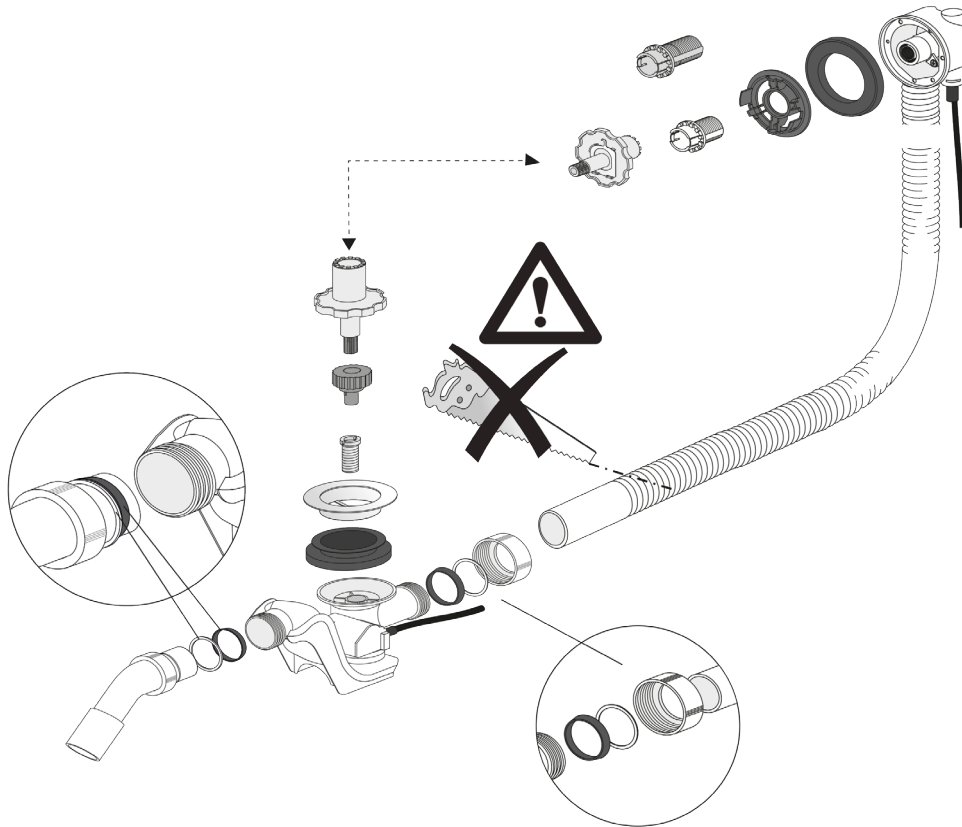


Wannenschalldämmprofil

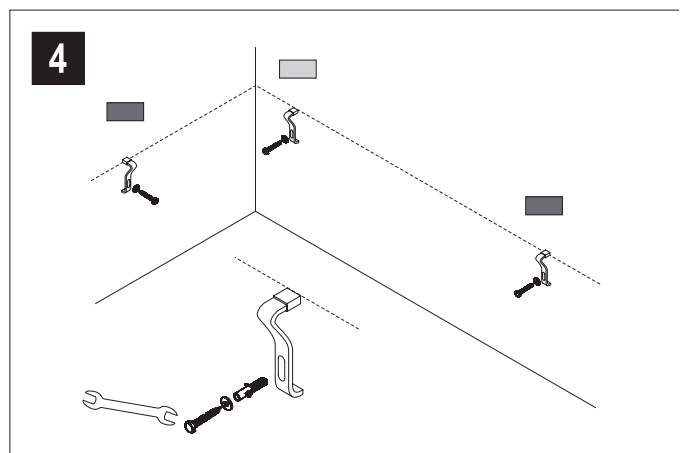
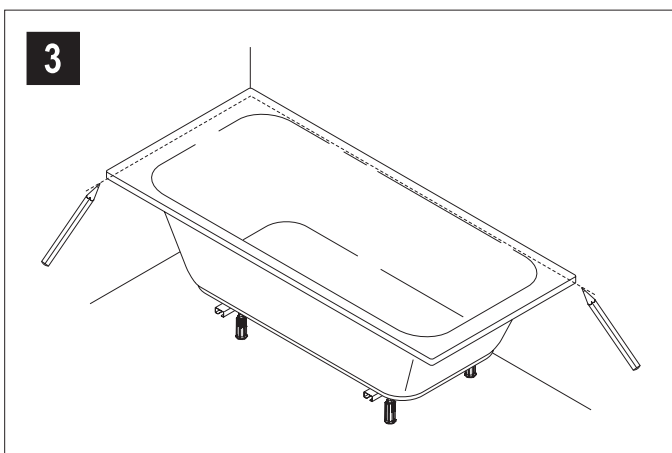
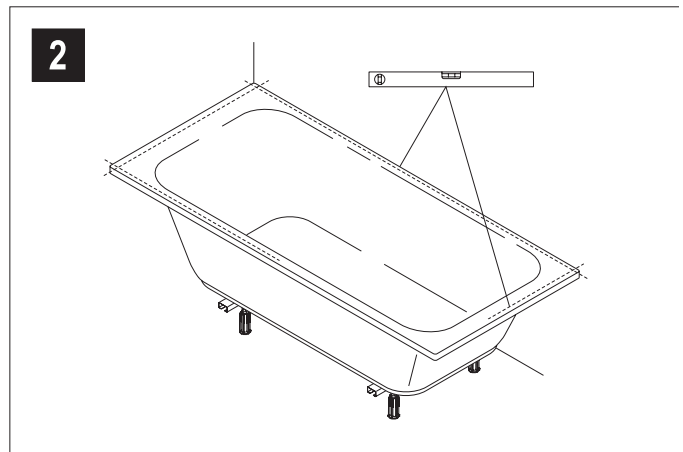
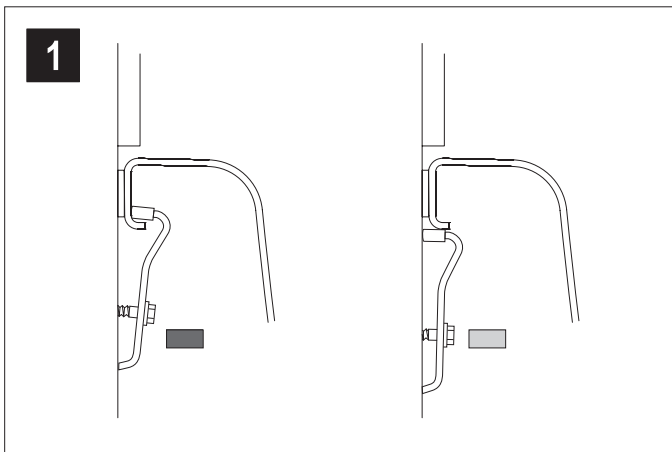
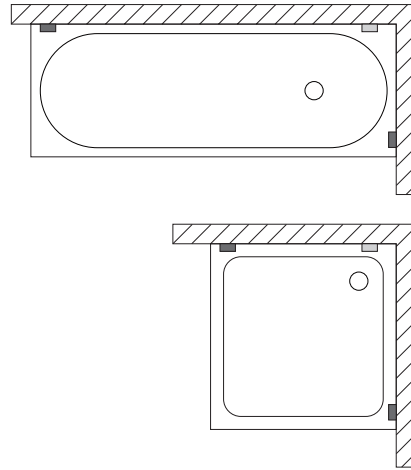
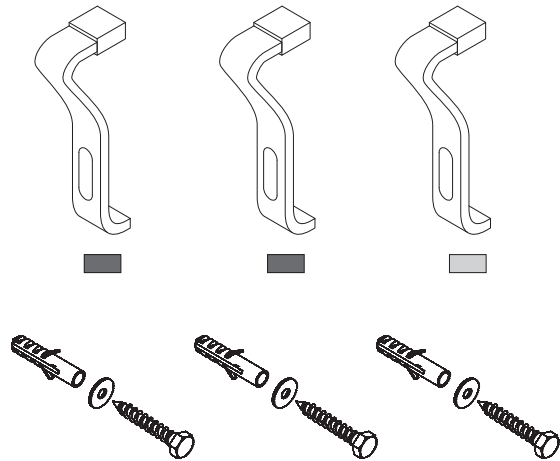


Wannenbefestigung

Ab- und Überlaufgarnitur



Wannenbefestigung



Wannenschalldämmprofil

*Nachhaltiger Schallschutz ...
... Einfach und schnell zu montieren!*

*Für alle
Stahl- und
Acrylwannen*

Wannen-Schalldämmprofil

*Sorgt für eine gleichmäßige
Schallpegelreduktion bei
Bade- und Duschwannen*

1

2

3

Vorsicht! Kleber ist nicht korrigierbar, dauerhafte Verklebung auf Wannrand
Geeignet für alle Bade- und Duschwannen aus Stahl oder Acryl
Dauerhafte Schallentkopplung zwischen Wanne und Wand

Badewannenfüße

