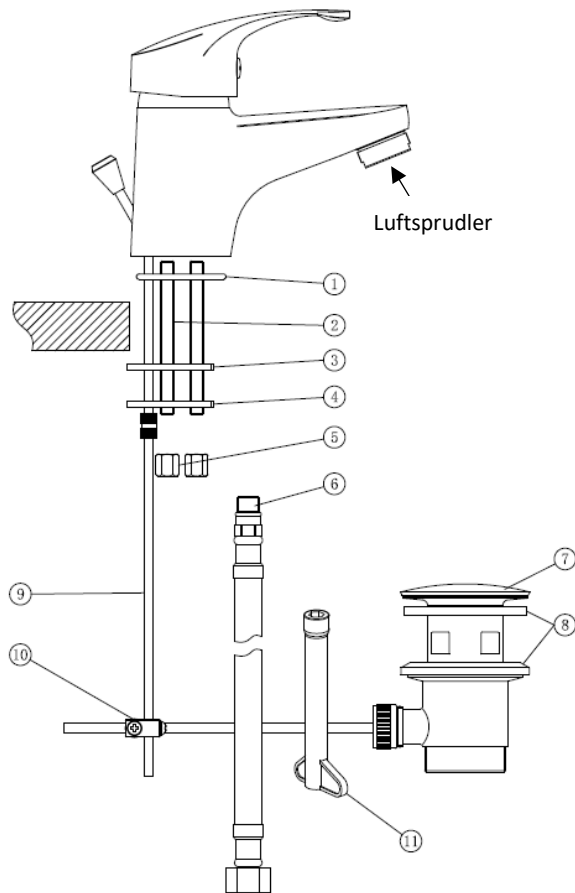


Montageanleitung für Waschtisch-Armaturen

TrendLine



Nummer	Teilleiste	Anzahl
1-5	Befestigungssatz	1
6	Wasserzuleitung	2
7	Ablaufgarnitur	1
8	Dichtungen	2
9	Exzenterstange	1
10	Exzenterverbindung	1
11	Befestigungsschlüssel	1

Technische Daten:

- Empfohlener Wasserdruck 1-5 Bar
- Bei einem Wasserdruck größer als 6 Bar muss ein Druckminderer installiert werden
- Max. Temperatur 80 Grad Celsius
- Wasseranschluss warm = links / kalt = rechts

Bitte lesen Sie die Bedienungsanleitung sorgfältig durch und bewahren Sie diese auf. Wir empfehlen die Montage unseres Produktes nur anhand der beiliegenden Montageanleitung durch einen autorisierten Fachmann vornehmen zu lassen. Sollte unser Produkt nicht nach Anleitung montiert sein, dann entfällt der Gewährleistungsanspruch.

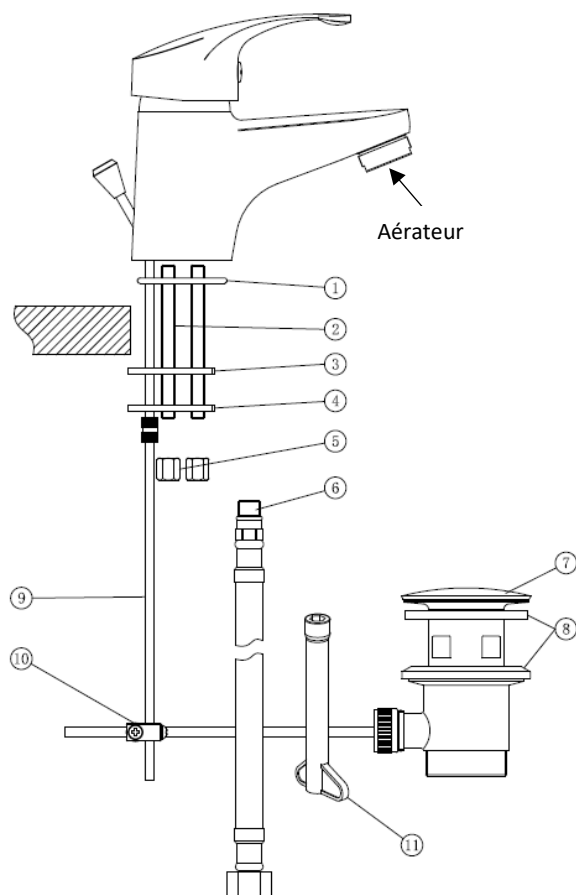
Die Wasserrohre vor der Installation der Armatur durchspülen und den Luftsprudler abschrauben, um ein Verstopfen der Armatur bei der Inbetriebnahme zu verhindern.

Montage:

1. Schrauben Sie die Gewindestange (2) in die Armatur.
2. Schrauben Sie die beiden Anschlusschläuche (6) handfest in die dafür vorgesehenen Bohrungen.
3. Legen Sie den Dichtring (1) unter die Armatur und stecken Sie die Exzenterstange (9) hinten in die Armatur.
4. Stecken Sie die Armatur in die Öffnung des Waschtisches.
5. Führen Sie die Dichtung (3) und die Unterlegscheibe (4) unterhalb des Waschtisches über die Gewindestange.
6. Befestigen Sie nun die Armatur mit der Mutter (5) auf dem Waschtisch bis die Armatur fest sitzt.
7. Schrauben Sie den oberen Teil des Exzenters (7) ab und stecken diesen mit der oberen Dichtung (8) in den Ablauf des Waschtisches.
8. Drehen Sie nun den unteren Teil des Exzenters (7) mit der unteren Dichtung (8) unter dem Waschtisch handfest an und achten Sie darauf, dass der Hebel nach hinten zeigt.
9. Befestigen Sie die Exzenterstange (9) und die Ablaufgarnitur (7) mit der Exzenterverbindung (10),
10. Schrauben Sie den Anschlusschläuche (6) an die Eckventile.

Manuel d'installation pour robinetterie de lavabo

TrendLine



Référence	Liste de pièces	Nombre
1-5	Kit de fixation	1
6	Tuyau d'alimentation en eau	2
7	Bonde d'évacuation	2
8	Joints	1
10	Tirette excentrique	1
11	Clé de fixation	1

Caractéristiques techniques:

- Pression d'eau recommandée entre 1 et 5 bar.
- Si la pression d'eau est supérieure à 6 bar, un réducteur de pression doit être installé.
- Température max. 80°C
- raccordement eau chaude = gauche / froide = droite

Merci de lire attentivement l'intégralité de cette notice d'utilisation et de la conserver pour un usage ultérieur.

Le montage de notre produit doit être réalisé par un spécialiste agréé uniquement, en suivant la notice de montage fournie. Si notre produit n'est pas monté suivant la notice, la garantie s'éteint.

Rincer les tuyaux d'eau avant l'installation du robinet et dévisser l'aérateur afin d'éviter que le robinet ne se bouche lors de la mise en service.

Installation:

1. Vissez la tige filetée (2) dans le robinet.
2. Vissez à la main les deux tuyaux de raccordement (6) dans les trous prévus à cet effet.
3. Placez la bague d'étanchéité (1) sous le robinet et insérez la tirette excentrique (9) à l'arrière du robinet.
4. Insérez le robinet dans l'ouverture du lavabo.
5. Insérez le joint (3) et la rondelle (4) sur la tige filetée sous le lavabo.
6. Fixez ensuite le robinet sur le lavabo à l'aide de l'écrou (5) pour qu'il tienne fermement en place.
7. Dévissez la partie supérieure de la bonde excentrique (7) et insérez-la avec le joint supérieur (8) dans l'évacuation du lavabo.
8. Vissez ensuite à la main la partie inférieure de la bonde excentrique (7) avec le joint inférieur (8) sous le lavabo, en veillant à ce que le levier soit orienté vers l'arrière.
9. Fixez la tirette excentrique (9) et la bonde d'évacuation (7) à l'aide du connecteur excentrique (10).
10. Vissez les tuyaux de raccordement (6) aux robinets équerre.

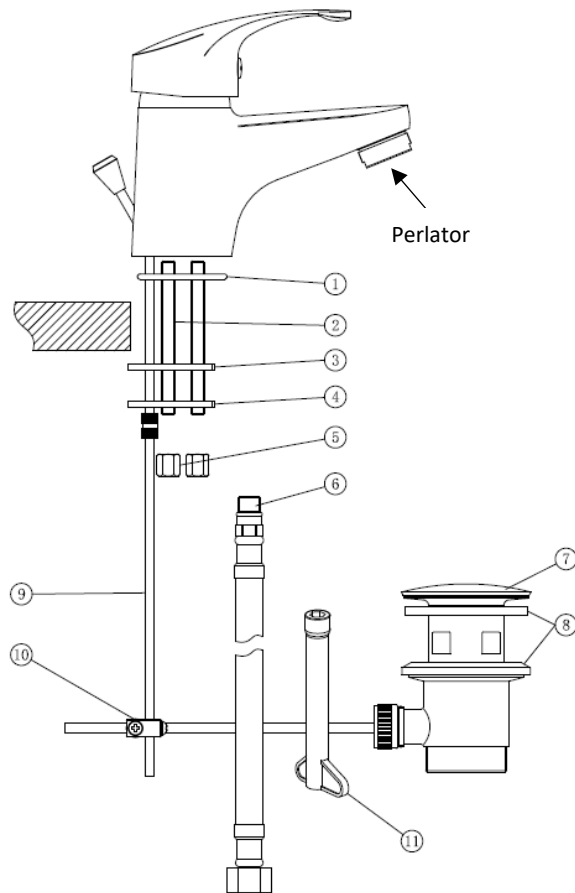
Globus Fachmärkte GmbH & Co. KG
Zeichenstraße 8

66333 Völklingen, Allemagne
Pour toute réclamation :

Conservez l'adresse du fabricant et le numéro de commande
www.globus-baumarkt.de

Montagehandleiding voor Wastafelkranen

TrendLine



Nummer	Onderdelenlijst	Aantal
1-5	Bevestigingsset	1
6	Watertoevoerleiding	2
7	Afvoergarnituur	1
8	Dichtingen	2
9	Excenterstang	1
10	Excenterverbinding	1
11	Bevestigings sleutel	1

Technische gegevens:

- Aanbevolen waterdruk 1-5 bar
- Bij een waterdruk van meer dan 6 bar moet een drukverlager worden geïnstalleerd
- Max. temperatuur 80 graden Celsius
- Wateraansluiting warm = links / koud = rechts

Lees de gebruiksaanwijzing aandachtig door en bewaar deze.

Wij bevelen aan om ons product alleen door een geautoriseerde vakman te laten installeren aan de hand van de bijgevoegde montagehandleiding. Als ons product niet volgens de instructies is gemonteerd, vervalt de garantie.

Spoel de waterleidingen door voordat u de kraan installeert en schroef de perlator los om verstopping van de kraan tijdens de installatie te voorkomen.

Montage:

1. Schroef de draadstang (2) in de kraan.
2. Schroef beide aansluitslangen (6) handvast in de daarvoor bedoelde gaten.
3. Leg de afdichtring (1) onder de kraan en steek de excenterstang (9) achter in de kraan.
4. Steek de kraan in de opening van de wastafel.
5. Schuif de afdichting (3) en de sluitring (4) over de draadstang onder de wastafel.
6. Bevestig nu de kraan met de moer (5) aan de wastafel tot de kraan goed vast zit.
7. Schroef het bovenste deel van de excenter (7) af en steek dit samen met de bovenste afdichting (8) in de afvoer van de wastafel.
8. Draai nu het onderste deel van de excenter (7) met de onderste afdichting (8) onder de wastafel handvast aan en let erop dat de hendel naar achteren gericht is.
9. Bevestig de excenterstang (9) en de afvoergarnituur (7) met de excenterverbinding (10).
10. Schroef de aansluitslangen (6) aan de hoekventielen.

Globus Fachmärkte GmbH & Co. KG
Zechenstraße 8
66333 Völklingen
Bij klachten:
Bewaar het adres van de fabrikant en het bestelnummer
www.globus-baumarkt.de

