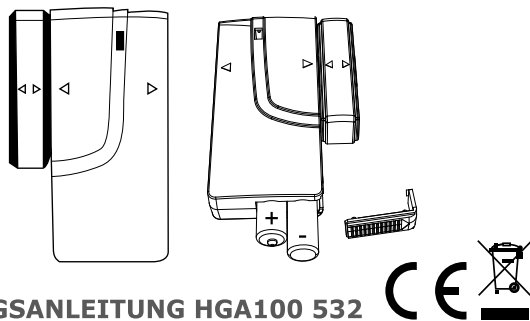


HGA100 532



SCHWAIGER®



HERSTELLERINFORMATION
 Sehr geehrter Kunde,
 sollten Sie technischen Rat benötigen und
 Ihr Fachhändler konnte Ihnen nicht weiter-
 helfen kontaktieren Sie bitte unseren tech-
 nischen Support.
Geschäftszeiten:
 Montag bis Freitag: 08:00 - 17:00 Uhr
MANUFACTURER INFORMATION

Dear Customer,
 should you require technical advice and your retailer
 could not help please contact our technical support.
Business hours:
 Monday to Friday: 08:00 - 17:00

Schwaiger GmbH
 Würzburger Straße 17 | 90579 Langenzenn
 Hotline: +49 (0) 9101 702-299
 www.schwaiger.de | info@schwaiger.de

D **BEDIENUNGSANLEITUNG HGA100 532**

1. Einführung

Herzlichen Glückwunsch und vielen Dank für den Kauf eines Produkts aus der SECURE-4-YOU Serie. Im Folgenden erhalten Sie nützliche Hinweise zur Handhabung dieses Produkts. Bitte lesen Sie sich daher die Bedienungsanleitung vollständig und sorgfältig durch.

Allgemeine Sicherheits- & Wartungshinweise

- Dieses Produkt ist für den privaten, nicht gewerblichen Haushaltsgebrauch vorgesehen.
- Bei diesem Produkt handelt es sich um ein elektronisches Produkt, welches nicht in Kinderhände gehört! Bewahren Sie es deshalb außerhalb der Reichweite von Kindern auf.
- Schützen Sie das Produkt vor Feuchtigkeit, Wasser, Regen, Schnee oder Sprühregen und verwenden Sie das Produkt nur in trockenen Umgebungen, wenn nicht speziell hierauf hingewiesen wird.
- Lassen Sie das Produkt nicht fallen und setzen Sie es keinen starken Erschütterungen aus.
- Führen Sie keine Objekte in die Anschlüsse oder Öffnungen des Produktes ein.
- Zerlegen Sie das Produkt nicht in seine Einzelteile. Das Gerät enthält keine vom Benutzer zu wartenden Teile. Der unsachgemäße Zusammenbau kann zu elektrischen Schlägen oder Fehlfunktionen führen.
- Reinigen Sie dieses Produkt nur mit einem fusselfreien, maximal leicht feuchtem Tuch und verwenden Sie keine aggressiven Reiniger. Achten Sie hierbei besonders darauf, dass kein Wasser in das Produkt gelangt.

2. Verpackungsinhalt

- Tür & Fenstersensor mit Magnetkontakt
- Montagematerial (Klebe pads, Dübel & Schrauben)
- Bedienungsanleitung & Sicherheitshinweise

Zusätzlich benötigte Batterien: 2x 1,5V LR03 (AAA)

3. Bestimmungsgemäßer Gebrauch

Bei diesem Produkt handelt es sich um ein Ergänzungsprodukt für das Schwaiger „Green Guard“ System. **Es arbeitet nur in Verbindung mit einer Zentraleinheit** (z.B. **HG1000** oder **HG2000**) und kann nicht einzeln verwendet werden. Das Schwaiger „Green Guard“ System dient der Absicherung und Überwachung Ihres Grundstücks/ Zuhauses. Mithilfe von unterschiedlichen Sensoren können einzelne Bereiche des Gebäudes wie z.B. der Eingangsbereich überwacht oder abgesichert werden. Das komplette System wird über die Zentraleinheit gesteuert, welche per Funk mit den unterschiedlichen Sensoren kommuniziert. Sobald die Zentraleinheit einen Verstoß über die Sensoren erkennt löst diese einen Alarm aus.

4. Inbetriebnahme

Hinweis!

Diese Bedienungsanleitung beschäftigt sich ausschließlich mit der Inbetriebnahme des Produkts. Für das anschließende Anlernen an die jeweilige Zentraleinheit, lesen Sie bitte den entsprechenden Abschnitt in der Hauptanleitung der Zentraleinheit (z.B. **HG1000** oder **HG2000**).

GB **USER MANUAL HGA100 532**

1. Introduction

Thank you and congratulations on buying this product from the SECURE-4-YOU series. In the following you will find useful information about using this product. Please read all the operating instructions carefully.

General safety & maintenance instructions

- This product is intended for private, non-commercial household use.
- This product is an electronic product, and is not meant to be handled by children! Please keep it out of the reach of children.
- Protect the product from dampness, water, rain, snow or drizzle. Only use this product in dry environments, unless specifically indicated.
- Do not drop the product or expose it to strong vibrations.
- Do not insert any object into any openings or connections on the product.
- Do not disassemble the product. The device contains no parts that can be serviced by the user. Incorrect assembly may result in electric shock or malfunction.
- Clean this product with a slightly damp, lintfree cloth. Do not use any aggressive cleaning agents. Make sure no water gets into the product when it is being cleaned.

2. Contents of packaging

- Door and window sensor with magnetic contact
- Mounting material (glue pads, dowels & screws)
- Operating instructions and safety instructions

Batteries that are additionally required: 2x 1.5V LR03 (AAA)

3. Proper use

This product is a supplementary product for the Schwaiger "Green Guard" system. **It only works in connection with a central unit** (e.g. **HG1000** or **HG2000**) and cannot be used individually. The Schwaiger "Green Guard" system is used for the securing and monitoring of your property / home. With the help of different sensors, individual areas of the building, such as, for example, the entrance zone, can be monitored or secured. The entire system is controlled via the central unit, which communicates with the various sensors by radio. As soon as the central unit recognises a breach through the sensors, this triggers an alarm.

4. Commissioning

Note

These operating instructions are concerned solely with the commissioning of the product. For the subsequent addition to the relevant central unit, please read the corresponding section in the main instructions for the central unit (e.g. **HG1000** or **HG2000**).

F **MODE D'EMPLOI HGA100 532**

1. Introduction

Félicitations et merci beaucoup d'avoir acheté un produit de la série SECURE-4-YOU. Ci-dessous, vous trouverez des conseils utiles sur la manipulation du produit. Lisez donc les instructions d'utilisation attentivement.

Conditions générales d'utilisation et de sécurité

- Ce produit est destiné à un usage privé, non commercial.
- Ceci est un appareil électronique et ne doit pas être manipulé par des enfants! Veillez donc à le tenir hors de portée des enfants.
- Protéger le produit de l'humidité, de l'eau, de la pluie, de la neige ou de la bruine. Utilisation uniquement dans un endroit sec même en l'absence d'indications spécifiques.
- Ne pas faire tomber le produit, ne pas l'exposer à des chocs violents.
- Ne pas insérer d'objets dans les ports et les ouvertures du produit.
- Ne pas démonter le produit. Le dispositif ne contient aucune pièce réparable par l'utilisateur. Un montage incorrect peut provoquer un choc électrique ou un dysfonctionnement.
- Ne nettoyer le produit qu'avec un chiffon non pelucheux, très légèrement humide. Ne pas utiliser de nettoyeurs abrasifs. S'assurer particulièrement que de l'eau ne pénètre pas dans l'appareil.

2. Contenu de l'emballage

- Capteur porte/fenêtre avec contact magnétique
- Matériel d'installation (plaquettes adhésifs, chevilles et vis)
- Mode d'emploi et instructions de sécurité

Piles additionnelles nécessaires : 2x 1,5V LR03 (AAA)

3. Utilisation prévue

Ce produit est un produit complémentaire du système «Green Guard» de Schwaiger. **Il ne fonctionne qu'en liaison avec une unité centrale** (par ex. **HG1000** ou **HG2000**) et ne peut être utilisé seul. Le système «Green Guard» de Schwaiger sert à protéger et à surveiller votre propriété/maison. À l'aide de divers capteurs, des zones individuelles du bâtiment, par exemple la zone d'entrée, peuvent être surveillées ou protégées. Le système complet est commandé par l'unité centrale, qui communique avec les différents capteurs par radio. Dès que l'unité centrale détecte une infraction à l'aide des capteurs, elle déclenche une alarme.

Einlegen der Batterien

Um den Tür & Fenstersensor in Betrieb zu nehmen, öffnen Sie die untere Abdeckung des Produkts und legen Sie hier **2x AAA Batterien** (polrichtig) entsprechend der Prägung im Batteriefach ein.

Batteriestatus

Dieses Produkt verfügt über eine Batterie-Statusanzeige. Sobald die LED auf der Vorderseite des Produkts langsam zu blinken beginnt, wechseln Sie bitte die Batterien des Geräts. Hierfür gehen Sie wie unter dem Punkt Einlegen der Batterien vor.

Montagehinweise zum Tür- & Fenstersensor mit Magnetkontakt

- Es wird empfohlen, die Sensoreinheit direkt am Fenster- oder Türrahmen und den Magnetkontakt direkt an dem Fenster bzw. der Tür zu befestigen (beweglicher Teil).
- Der Magnetkontakt **kann sowohl auf der linken als auch auf der rechten Seite montiert werden**.
- Dieses Produkt ist **ausschließlich** für die Nutzung im Innen- oder geschützten Bereich (Überdach) geeignet. Durch die Montage im Außenbereich kann bei anschließenden Defekten keine Haftung übernommen werden.
- Beachten Sie, dass sich die Markierungen vom Gerät und dem Kontakt auf einer Linie befinden müssen und **maximal 5 mm voneinander entfernt** sein sollten, um eine reibungslose Funktion zu gewährleisten.
- Abhängig von Ihrem Montageort kann für die Montage zusätzliches/anderes Montagezubehör benötigt werden.

5. Technische Daten

Stromversorgung	2x AAA Batterien (LR03)
Betriebsfrequenz	868,35 MHz (+/- 0,5 MHz)
Funkreichweite	Max. 250 m (Freifläche)
Haus-Sicherheits-Code	Über 4 poligen Jumper
Zonen-Code	Über 8 poligen Jumper
Montageort	Innenbereich

Haftungsausschluss

Die Schwaiger GmbH übernimmt keinerlei Haftung und Gewährleistung für Schäden die aus unsachgemäßer Installation oder Montage sowie unsachgemäßem Gebrauch des Produktes oder einer Nichtbeachtung der Sicherheitshinweise resultieren.

Entsorgung

Elektrische und elektronische Geräte sowie Batterien dürfen nicht mit dem Hausmüll entsorgt werden. Der Verbraucher ist gesetzlich verpflichtet, elektrische und elektronische Geräte sowie Batterien am Ende ihrer Lebensdauer an den dafür eingerichteten, öffentlichen Sammelstellen oder an die Verkaufsstelle zurückzugeben. Einzelheiten dazu regelt das jeweilige Landesrecht. Das Symbol auf dem Produkt, der Bedienungsanleitung bzw. der Verpackung weist auf diese Bestimmung hin.

EG Konformitätserklärung

Hiermit erklärt die Schwaiger GmbH, dass dieses Produkt den grundlegenden Anforderungen und anderen relevanten Bestimmungen der Richtlinie 1999/5/EG entspricht. Die Konformitätserklärung finden Sie unter www.schwaiger.de/downloads. Dieses Produkt wurde gemäß der europäischen R&TTE-Richtlinie 1999/5/EC konzipiert, getestet und gefertigt.

Inserting the batteries

In order to commission the door and window sensor, open the lower cover of the product and here insert **2 x AAA batteries** (with the correct polarity!) accordingly in the battery compartment.

Battery status

This product has a battery status display. As soon as the LED on the front side of the product begins to flash slowly, please change the device's batteries. For this, proceed as under the Item Inserting the batteries.

Mounting instructions for the door and window sensor with magnetic contact

- It is recommended to affix the sensor unit directly on window or door frames and the magnetic contact directly on the window or the door (moving part).
- The magnetic contact **can be mounted on both the left and the right side**.
- This product is exclusively suited to use in indoor or covered (roofed) areas. No liability for subsequent defects can be undertaken in the case of mounting in outdoor areas.
- Please note that the markings on the device and the contact must be in a line and should be a maximum of **5 mm apart from each other**, in order to ensure smooth functioning.
- Depending on your mounting location, additional/other mounting accessories may be required for mounting.

5. Technical data

Power supply	2 x AAA batteries (LR03)
Operating frequency	868.35 MHz (+/- 0.5 MHz)
Radio range	Max. 250 m (open space)
House security code	Via 4-polar jumper
Zone codes	Via 8-polar jumper
Place of assembly	Interior area

Disclaimer

Schwaiger GmbH gives no guarantees and assumes no liability whatsoever for damages arising from improper installation or assembly as well as from the improper use of the product or a failure to comply with the safety instructions.

Disposal

Electrical and electronic devices including batteries must not be disposed of with household waste. The user is legally obliged to return electric and electronic devices including batteries at the end of their service life to the designated public collection points or to return them to the original point of sale. Particulars relating to this are regulated by the respective national law. The symbol on the product, the operating instructions, or the packaging refers to these provisions.

EC Declaration of Conformity

Schwaiger GmbH hereby declares that this product conforms to the basic requirements and other relevant regulations of the Directive 1999/5/EC. The declaration of conformity is at www.schwaiger.de/downloads. This product was designed, tested and manufactured in accordance with the European R&TTE Directive 1999/5/EC.

4. Mise en service

Conseil !

Le présent mode d'emploi ne concerne que la mise en service du produit. Pour l'ajout subséquent à l'unité centrale concernée, veuillez-vous reporter à la section correspondante dans le mode d'emploi principal pour l'unité centrale (par ex. **HG1000** ou **HG2000**).

Introduction des piles

Pour la mise en service des capteurs fenêtre et porte, ouvrez le couvercle inférieur du produit et insérez ici **2 piles AAA** (en respectant les polarités) en suivant le dessin en relief fourni dans le compartiment à pile.

État de la pile

Ce produit dispose d'un indicateur d'état des piles. Dès que les LED à l'avant du produit commencent à clignoter lentement, veuillez changer les piles de l'appareil. Pour ce faire, suivez la procédure indiquée au point Introduction des piles.

Instruction de montage pour le capteur de porte et de fenêtre avec contact magnétique

- Il est conseillé de fixer l'unité de détection directement sur le cadre de la fenêtre ou de la porte et le contact magnétique directement sur la fenêtre ou sur la porte (Partie mobile).
- Le contact magnétique **peut être monté** aussi bien du **côté gauche** que du **côté droit**.
- **Ce produit est exclusivement destiné à une utilisation dans des zones intérieures ou protégées** (sous abris). Aucune responsabilité d'aucun type ne saurait être reconnue pour les accidents provoqués par une installation à l'extérieur.
- N'oubliez pas que les marquages de l'appareil et du contact **doivent être alignés** et ne doivent pas être séparés de plus de **5 mm pour pouvoir** garantir un fonctionnement adéquat.
- Selon votre lieu de montage il est possible que des accessoires de montage différents ou supplémentaires s'avèrent nécessaires.

5. Données techniques

Alimentation électrique	2 piles AAA (LR03)
Fréquence de fonctionnement	868,35 MHz (+/- 0,5 MHz)
Portée signal radio	Max. 250 m (sans obstacles)
Code sécurité maison	sur cavalier à 4 broches
Code zones	sur cavalier à 8 broches
Lieu de montage	À l'intérieur

Exclusion de responsabilité

Schwaiger GmbH décline toute responsabilité et garantie pour les dommages résultants d'une mauvaise installation ou assemblage tout comme une mauvaise utilisation du produit ou du non-respect des consignes de sécurité.

Recyclage

Les équipements et batteries électriques et électroniques ne doivent pas être jetés avec les ordures ménagères. Le consommateur est également tenu de rapporter aux points de collecte publics prévus à cet effet ou au magasin les équipements électriques et électroniques ainsi que les batteries en fin de vie. La législation du pays réglemente les pièces. Le symbole sur le produit, le manuel d'utilisation ou l'emballage indique les dispositions prévues.

Déclaration de conformité CE

Par la présente la société Schwaiger GmbH déclare que le produit correspond aux exigences fondamentales et autres dispositions d'importance de la directive 1999/5/CE. Vous trouverez la déclaration de conformité sous www.schwaiger.de/downloads. Ce produit a été conçu, testé et fabriqué conformément à la directive R&TTE 1999/5/CE.

ISTRUZIONI PER L'USO HGA100 532

1. Introduzione

Congratulations! Grazie per aver acquistato un prodotto della gamma SECURE 4 YOU. Qui di seguito forniamo le istruzioni necessarie per l'utilizzo dell'apparecchio, pertanto vi preghiamo di leggere il presente manuale d'uso attentamente e per intero.

Indicazioni generali di sicurezza e manutenzione

- Questo apparecchio è progettato per l'uso privato in ambito domestico e non per l'uso commerciale.
- Si tratta di un prodotto elettronico, non adatto all'utilizzo da parte dei bambini! Si consiglia quindi di conservarlo fuori dalla portata dei bambini.
- Non esporre l'apparecchio a umidità, acqua, pioggia, neve o piovoggerella e utilizzarlo esclusivamente in ambienti asciutti, se non altrimenti specificato.
- Evitare di far cadere l'apparecchio e di sottoporlo a scossoni.
- Non introdurre oggetti nelle aperture dei collegamenti o in altre fessure presenti sul prodotto.
- Non smontare l'articolo in singole parti. L'apparecchio non contiene componenti la cui manutenzione può essere eseguita dall'utente. Un montaggio effettuato in modo non corretto può causare scosse elettriche o malfunzionamenti.
- Pulire l'apparecchio usando un detergente non aggressivo e un panno umido estremamente leggero e che non lascia pelucchi. Prestare particolare attenzione a non far penetrare acqua all'interno del prodotto.

2. Contenuto della confezione

- Sensore per porte e finestre con contatto magnetico
- Materiale per il montaggio (cuscini adesivi, tasselli e viti)
- Istruzioni per l'uso e avvertenze in materia di sicurezza

Batterie aggiuntive richieste: 2da 1,5V LR03 (AAA)

3. Uso consentito

Questo prodotto è un prodotto complementare per il sistema Schwaiger „Green Guard“. Funziona solo in connessione con un'unità centrale (ad es. HG1000 oppure HG2000) e non può essere usato separatamente. Il sistema Schwaiger „Green Guard“ consente di proteggere e monitorare la vostra proprietà/casa. Utilizzando diversi sensori, le singole aree dell'edificio, come ad esempio la zona di ingresso, potranno essere protette o messe in sicurezza. Il sistema completo è controllato dall'unità centrale che comunica via radio con i vari sensori. Una volta che l'unità centrale rileva una violazione sui sensori, ciò innescherà un allarme.

4. Messa in servizio

Avvertenza!

Questo manuale esamina esclusivamente la messa in funzione del prodotto.

Per il successivo addestramento dell'unità centrale, si prega di consultare la sezione appropriata nelle istruzioni relative all'unità centrale (ad esempio HG1000 o HG2000).

INSTRUCCIONES HGA100 532

1. Introducción

Enhorabuena y gracias por haber adquirido uno de los productos de la serie SECURE-4-YOU. A continuación encontrará indicaciones útiles para el manejo de este producto. Por favor, lea detenidamente las instrucciones de manejo completas.

Indicaciones generales de seguridad y mantenimiento

- Este producto se ha fabricado para el uso privado no comercial.
- ¡Este es un producto electrónico que debe mantenerse fuera del alcance de los niños!
- Proteja el producto contra la humedad, el agua, la lluvia, la nieve o la llovizna y utilícelo solo en un ambiente seco aunque no se indique explícitamente.
- No deje caer el producto ni lo someta a fuertes sacudidas.
- No introduzca ningún objeto en los conectores ni en los orificios del producto.
- No desmonte el producto en sus componentes individuales. El aparato no contiene ninguna pieza que pueda ser mantenida por el usuario. Un montaje indebido puede provocar descargas eléctricas o fallos de funcionamiento.
- Limpie el producto exclusivamente con un paño ligeramente húmedo y sin hilachas, y no utilice soluciones de limpieza agresivas. Asegúrese de que no penetra agua (líquidos/humedad) en el aparato.

2. Contenido del paquete

- Sensor de puertas y ventanas con contacto magnético
- Materiales de montaje (almohadillas adhesivas, tacos y tornillos)
- Manual de instrucciones e indicaciones de seguridad

Pilas adicionales necesarias: 2de 1,5 V LR03 (AAA)

3. Uso previsto

Este producto es un producto complementario del sistema «Green Guard» de Schwaiger. Solo funciona en conexión con una unidad central (p. ej. HG1000 o HG2000) y no se puede utilizar por separado. El sistema «Green Guard» de Schwaiger sirve para proteger y vigilar su terreno/hogar. Con ayuda de diferentes sensores, se pueden vigilar o proteger zonas individuales del edificio como p. ej. la zona de entrada. El sistema completo se controla mediante la unidad central que se comunica con los diferentes sensores de modo inalámbrico. La unidad central dispara una alarma tan pronto como detecta una infracción con los sensores.

4. Puesta en marcha

¡Advertencia!

Este manual de instrucciones se ocupa exclusivamente de la puesta en marcha del producto.

Para su posterior integración en la correspondiente unidad central, le rogamos que lea la sección correspondiente de las instrucciones principales de la unidad central (p. ej. HG1000 o HG2000).

GEbruiksaanwijzing HGA100 532

1. Inleiding

Hartelijk gefeliciteerd en bedankt voor de aanschaf van een product uit het serie SECURE-4-You. Hieronder vindt u nuttige informatie over het gebruik van dit product. Leest u daarom deze gebruiksaanwijzing volledig en zorgvuldig door.

Algemene veiligheids- en onderhoudsinstructies

- Dit product is bestemd voor particulier, niet-commercieel gebruik thuis.
- Het gaat bij dit product om een elektronisch product dat niet thuishoort in de handen van kinderen! Bewaar het dus buiten het bereik van kinderen.
- Bescherm het product tegen vocht, water, regen, sneeuw of motregen, en gebruik het product alleen in droge omgevingen, als hier niet speciaal op wordt gewezen.
- Laat het product niet vallen en stel het niet bloot aan hevige schokken.
- Steek geen voorwerpen van welke aard ook in de aansluitingen of openingen van het product.
- Haal het product niet uit elkaar. Het apparaat bevat geen door de gebruiker te repareren onderdelen. Onjuiste montage kan een elektrische schok of storingen veroorzaken.
- Reinig dit product alleen met een enigszins vochtige, pluisvrije doek en gebruik geen agressieve reinigingsmiddelen. Zorg er hierbij vooral voor dat er geen water in het apparaat terecht komt.

2. Verpakkingsinhoud

- Deur- & venstersensor met magneetcontact
- Montagemateriaal (kleefpads, pluggen & schroeven)
- Bedieningshandleiding & veiligheidsinstructies

Extra benodigde accu's: 2x 1,5V LR03 (AAA)

3. Doelgericht gebruik

Bij dit product gaat het om een vervolledigingsproduct voor het Schwaiger „Green Guard“ systeem. Het werkt enkel in verbinding met een centrale eenheid (bv. HG1000 of HG2000) en kan niet afzonderlijk gebruikt worden. Het Schwaiger „Green Guard“ systeem dient voor de beveiliging en bewaking van uw perceel/ woning. Met behulp van verschillende sensoren kunnen afzonderlijke bereiken van het gebouw zoals bv. het ingangsbereik bewaakt of beveiligd worden. Het volledige systeem wordt via de centrale eenheid gestuurd, hetwelk per radio met de verschillende sensoren communiceert. Zodra de centrale eenheid een inbreuk herkent via de sensoren, geeft deze een alarm vrij.

4. Inbedrijfname

Aanwijzing!

Deze bedieningshandleiding behandelt uitsluitend de inbedrijfname van het product.

Voor het aansluitend eigen maken aan de overeenkomstige centrale eenheid, lees de overeenkomstige paragraaf in de hoofdhandleiding van de centrale eenheid (bv. HG1000 of HG2000).

Inserimento delle batterie

Per mettere in funzione il sensore per porte e finestre, aprire il coperchio inferiore del prodotto e inserire qui 2 batterie AAA (polarità corretta) secondo l'immagine impressa nel vano batteria.

Stato della batteria

Questo prodotto dispone di un display che mostra lo stato della batteria.

Una volta che il LED sul lato anteriore inizierà a lampeggiare lentamente, sostituire le batterie del dispositivo. Quindi procedere come per il punto Inserimento delle batterie.

Avvertenze per il montaggio del sensore per porte e finestre con contatto magnetico

- Si raccomanda di fissare l'unità sensore direttamente sul telaio della finestra o della porta e il contatto magnetico direttamente sulla finestra o sulla porta (parte mobile).
- Il contatto magnetico può essere montato indifferentemente sul lato sinistro o sul lato destro.
- Questo prodotto è destinato esclusivamente per l'uso in aree interne o protette (coperto). Con il montaggio all'esterno non ci si assume alcuna responsabilità in caso di difetti successivi.
- Si noti che le marcature del dispositivo e del contatto devono trovarsi sulla medesima linea e dovrebbero essere non più di 5 mm l'una dall'altra al fine di garantire un funzionamento regolare.
- In funzione della sede dell'installazione, potrebbe essere necessario utilizzare altri/diversi accessori per il montaggio.

5. Dati tecnici

Alimentazione elettrica	2 batterie AAA (LR03)
Frequenza d'esercizio	868,35 MHz (+/- 0,5 MHz)
Portata wireless	Max. 250 m (spazio aperto)
codice di sicurezza della casa	Tramite jumper a 4 poli
Codice Zona	Tramite jumper a 8 poli
Sede di montaggio	Area interna

Smaltimento

Gli apparecchi elettrici ed elettronici e le batterie non devono essere gettati nei rifiuti domestici. In base alla normativa vigente, il consumatore è tenuto a consegnare gli apparecchi elettrici ed elettronici e le batterie giunti al termine del loro ciclo di vita agli appositi centri di raccolta pubblici oppure a restituirli al punto vendita. Le modalità secondo cui si svolgono le suddette operazioni vengono stabilite dalle singole normative nazionali. Il manuale presente sul prodotto, sul manuale d'uso e sull'imballaggio fa riferimento a queste disposizioni.

Dichiarazione di conformità CE

Con la presente dichiarazione la ditta Schwaiger GmbH attesta che questo prodotto risponde ai requisiti di base e ad altre disposizioni rilevanti della Direttiva 1999/5/CE. Il testo della dichiarazione di conformità si può scaricare su www.schwaiger.de/downloads. Questo prodotto è stato ideato, esaminato e realizzato conformemente alla Direttiva europea R&TTE 1999/5/CE [Direttiva sulle apparecchiature radio e apparecchiature terminali di telecomunicazione].

Colocación de las pilas

Para poner en marcha el sensor de puertas y ventanas, abra la cubierta inferior del producto y coloque allí 2 pilas AAA (con la polaridad correcta) conforme a las marcas impresas en el compartimento para pilas.

Nivel de carga de las pilas

Este producto dispone de un indicador de nivel de carga de las pilas.

Tan pronto como comience a parpadear lentamente el LED de la parte delantera del producto, sustituya las pilas del dispositivo. Para ello, proceda como se indica en el punto Colocación de las pilas.

Instrucciones de montaje del sensor de puertas y ventanas con contacto magnético

- Se recomienda fijar la unidad de sensor directamente en el marco de la ventana o de la puerta y el contacto magnético directamente en la ventana o en la puerta (parte móvil).
- El contacto magnético se puede montar tanto al lado izquierdo como al lado derecho.
- Este producto solo es apto para uso en interiores o zonas protegidas (bajo techo). No se puede asumir ningún tipo de responsabilidad por los fallos derivados de un montaje en una zona de exterior.
- Tenga en cuenta que las marcas del dispositivo y del contacto deben encontrarse en línea y no estar separadas entre sí más de 5 mm para poder garantizar un funcionamiento correcto.
- Dependiendo de su lugar de montaje, pueden ser necesarios accesorios de montaje adicionales o diferentes.

5. Datos técnicos

Alimentación de corriente	2 pilas AAA (LR03)
Frecuencia de funcionamiento	868,35 MHz (+/- 0,5 MHz)
Alcance inalámbrico	Máx. 250 m (espacio abierto)
Código de seguridad de la casa	Mediante puentes de 4 polos
Código zonas	Mediante puentes de 8 polos
Lugar de montaje	Interior

El usuario tiene la obligación legal de llevar los aparatos eléctricos y electrónicos, así como las pilas que hayan alcanzado su tiempo de vida útil a los lugares de recogida públicos previstos para ello o devolverlos al comercio donde los adquirió. La legislación vigente de cada país regula el procedimiento posterior. El símbolo situado en el producto, las instrucciones de manejo y el embalaje hace referencia a esta legislación.

Dichiarazione di conformità CE

Mediante la presente, Schwaiger GmbH declara que este aparato cumple con los requisitos básicos y los demás reglamentos relevantes de la directiva 1999/5/CE. La declaración de conformidad según la directiva R&TTE 99/5/CE la encontrará en www.schwaiger.de/downloads.

Plaatsen van de accu's

Om de deur- & venstersensor in bedrijf te nemen, open de onderste afdekking van het product en plaats hier 2x AAA accu's (juiste richting van de polen) overeenkomstig de klemming in het accuvak.

Accustatus

Dit product beschikt over een accustatusaanduiding.

Zodra de LED aan de voorzijde van het product langzaam begint te knipperen, vervang de accu's van het toestel. Hiervoor gaat u zoals onder het punt Plaatsen van de accu's te werk.

Montage-instructies voor deur- & venstersensor met magneetcontact

- Er wordt aanbevolen, de sensoreenheid direct aan het venster- of deurframe en het magneetcontact direct aan het venster resp. de deur te bevestigen (beweegbaar onderdeel).
- Het magneetcontact kan zowel aan de linker- als aan de rechterzijde gemonteerd worden.
- Dit product is uitsluitend geschikt voor gebruik in het binnen- of beveiligde bereik (overdekt). Door de montage buiten kan bij hieruit volgende defecten geen aansprakelijkheid aanvaard worden.
- Let er op, de markeringen van het toestel en het contact dienen zich op één lijn te bevinden en ze mogen maximaal 5 mm van elkaar verwijderd zijn, om een rimpelloze werking te waarborgen.
- Afhankelijk van uw montageplaats kunnen voor de montage bijkomende/andere montageaccessoires nodig zijn.

5. Technische gegevens

Stroomvoorziening	2x AAA accu's (LR03)
Bedrijfsfrequentie	868,35 MHz (+/- 0,5 MHz)
Zendbereik	Max. 250 m (openlucht)
Woning-veiligheidscode	Via 4-polige jumper
Zonecode	Via 8-polige jumper
Montageplaats	Binnenbereik

Afvoer

Elektrische en elektronische apparatuur en batterijen mogen niet worden weggegooid met het huishoudelijk afval. De consument is wettelijk verplicht om elektrische en elektronische apparatuur en batterijen aan het einde van hun levensduur in te leveren bij het verkooppunt of bij speciaal daarvoor gecreëerde openbare inzamelingspunten. De details van deze regelingen kunnen per land en regio verschillen. Het symbool op het product, de gebruiksaanwijzing of de verpakking duidt op deze regeling.

EG-conformiteitsverklaring

Hierbij verklaart Schwaiger GmbH dat dit product voldoet aan de essentiële eisen en andere relevante bepalingen van richtlijn 1999/5/EG. De conformiteitsverklaring kunt u vinden op www.schwaiger.de/downloads. Dit product is ontworpen, getest en vervaardigd volgens de Europese R&TTE-richtlijn 1999/5/EG.

Exclusión de responsabilidad

Schwaiger GmbH non si assume alcuna responsabilità e non fornisce alcuna garanzia per eventuali danni derivanti da operazioni d'installazione o montaggio non eseguite correttamente, da un uso improprio del prodotto o dalla mancata osservanza delle disposizioni di sicurezza.

DO NOT PRINT THIS PAGE

gesendet an:

am:

PO:

Identnummer: Identity Number: BDA_HGA100	Bezeichnung: Description: Manual für HGA100 532	Größe in mm: Size in mm: A4		
		Werkstoff: Raw Material: Paper 60 - 70 g/m2		
		Datum / Date	Name	Beschnitt-Toleranz: Trimming Tolerance: + / - 1 mm
		Erstellt: 09.12.16	MJO	
		PM:		
		QS:		
		Bedruckung: Colour Coding Scheme: schwarz/black		Grundierung: First Coat: weiß / white
Rev.	Änderung / Modification	Datum / Date	Name	

Entscheidungsmaßnahmen durch zuständigen PM Measurement decided by PM

Änderung muss ab nächstem Auftrag erfolgen
Modification has to be implemented from next order onwards

Restbestände beim Lieferanten / Remaining stocks at supplier's site

- Aufbrauchen / Consume
- Nacharbeiten / Re-working
- Vernichten / Depose
- Keine

Lagerbestände bei Schwaiger

- Aufbrauchen / Consume
- Nacharbeiten / Re-working
- Vernichten / Depose
- Keine

Bemerkung:

Änderungsmitteilung
Dok Nr.: 05 02 09 C
Stand: 20.01.2011

SCHWAIGER
90579 Langenzenn